



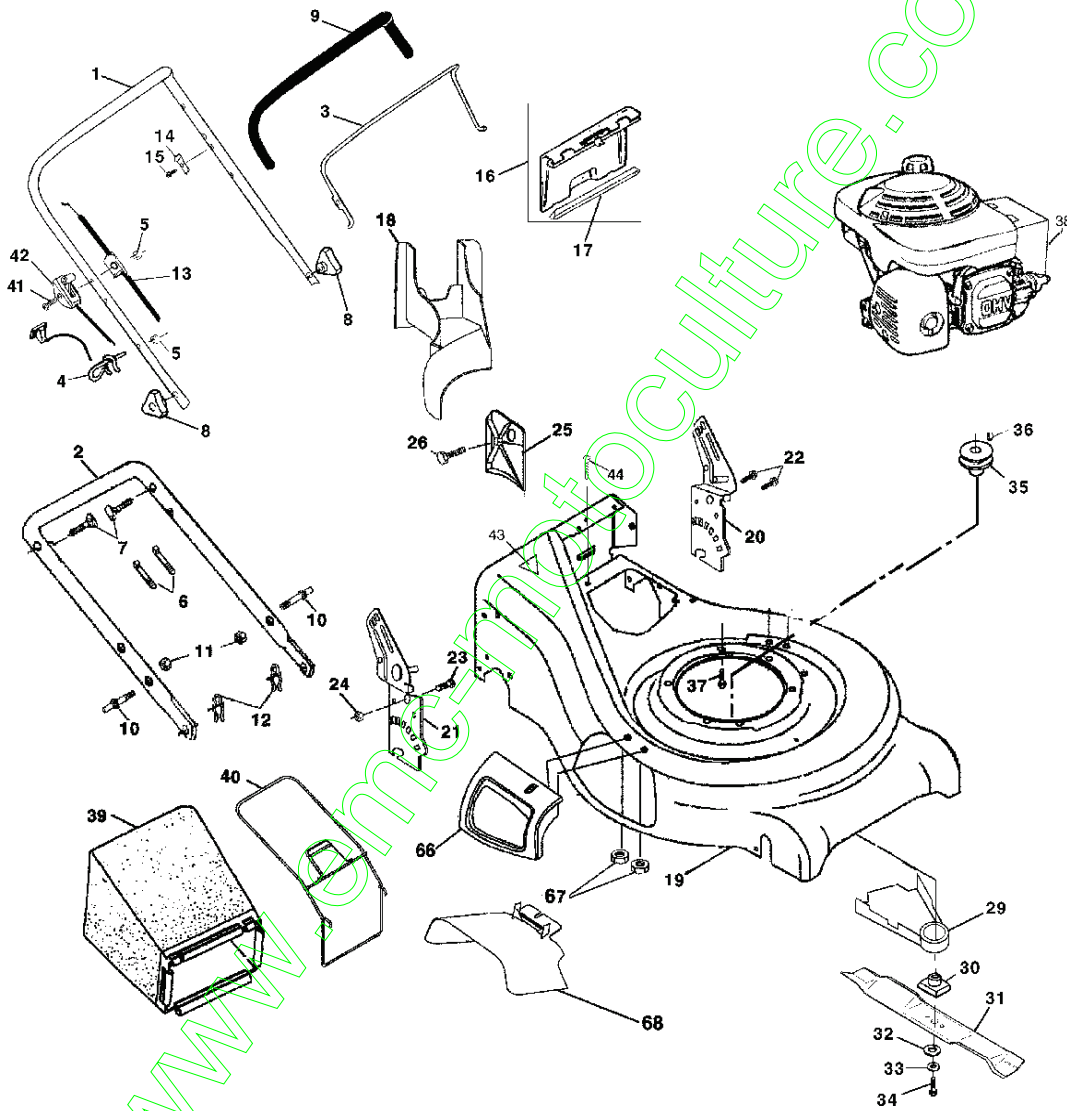
**REPAIR PARTS MANUAL
 MODEL NO. BM55HT053C
 LAWN MOWER
 MANUEL DES PIÈCES DE RECHANGE
 NO. DE MODÈLE BM55HT053C
 TONDEUSE A GAZON**

Série Or de BESTGREEN

Machine:	
Type:	
Moteur:	
Type:	
N° de série:	
Constructeur:	
Date de vente: ___/___/___	
Nom du Propriétaire:	Cachet du Vendeur:
Adresse:	
CP: ___/___/___	
Ville:	

REPAIR PARTS

ROTARY LAWN MOWER - - MODEL NO. BM55HT053C

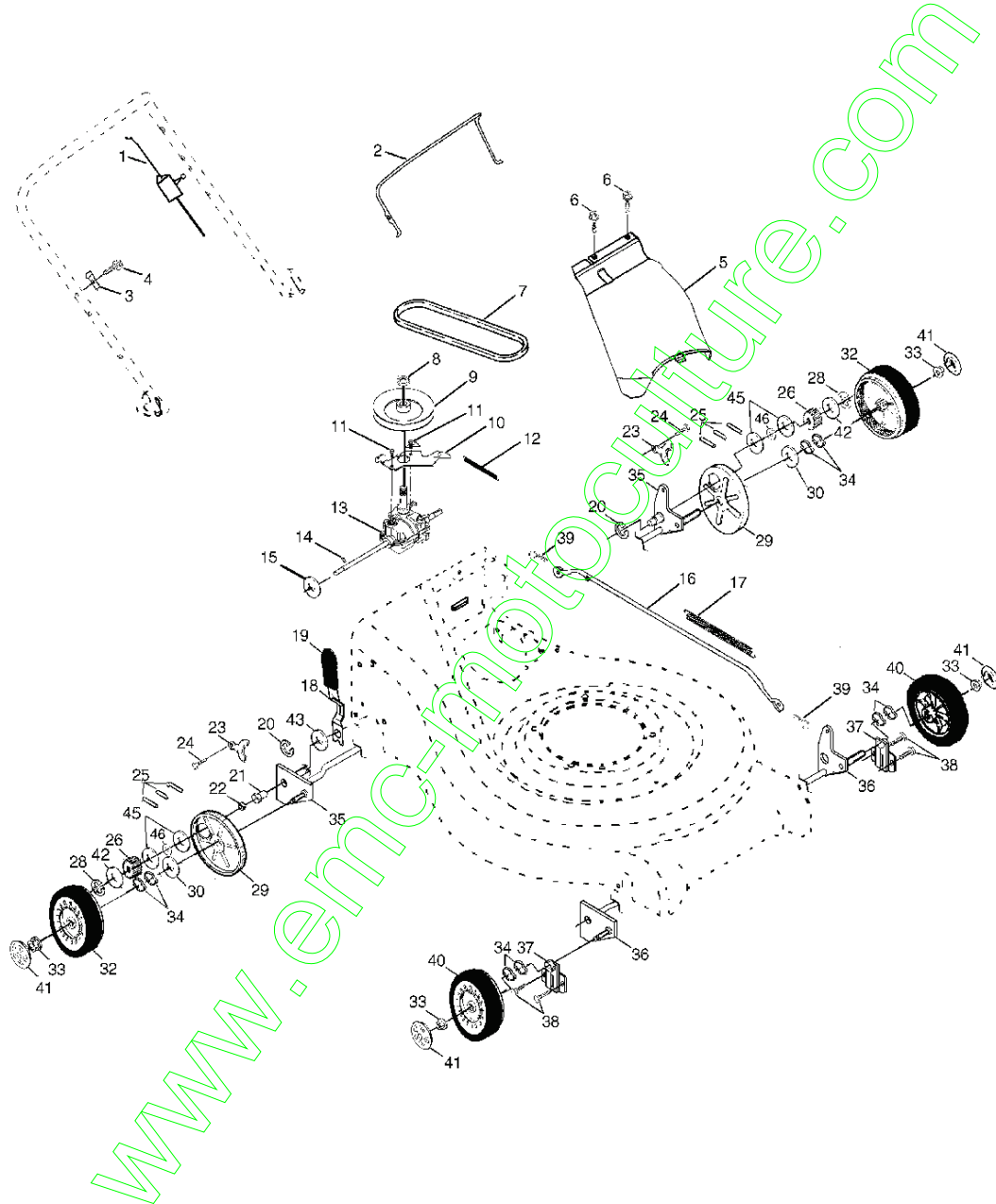


REPAIR PARTS**ROTARY LAWN MOWER - - MODEL NO. BM55HTO53C**

KEY PART NO.	PART NO.	DESCRIPTION
1	167163	Handle, Upper Dlx Comf.
2	161105X479	Handle, Lower
3	131036	Bail, Cont. Wire Dlx Comf. Blk
4	132001	Guide, Rope, Side
5	63601	Nut, Hex Lockwasher 1/4-20
6	66426	Wire, Tie
7	131959	Bolt, Handle 5/16-18 x 1.75
8	87692	Knob, Handle
9	164265	Grip, HdI Foam Smooth
10	161551	Bolt, Sq. Neck
11	73990500	Nut, Hex Lockwasher Ins. 5/16-18 UNC
12	51793	Cotter, Hairpin
13	133107	Cable
14	850733X004	Bracket, Upstop
15	83816	Screw, Hex Washer Head Tapping 10-2
16	162085	Kit, Door Rear
17	161548	Seal, Door
18	165261	Plug, Mulcher
19	172412	Kit, Housing
20	161568X479	Handle, Bracket
21	168227x479	Handle, Bracket Asm. Right
22	150078	Screw, Hex Wshd
23	163183	Bolt, Hex Head 5/16-18 x 5/8
24	63124	Nut, Hex Lock Wshr 5/16-18
25	161333	Baffle, Side
26	163409	Screw 12 x 5/8
29	134612	Shield, Debris Modified
30	851514	Adapter
31	159267	Blade, 21"
32	851074	Washer, Hardened
33	850263	Lockwasher, Helical Spring 3/8
34	851084	Screw, Hex Head 3/8-24 x 1.38
35	84596	Pulley, Engine
36	87677	Key, Hi Pro
37	150406	Bolt, Engine
38	-----	Engine GCV-160 (Order parts from engine manufacturer)
39	172411	Grass Catcher Bag
40	161358	Grass Catcher Frame
41	144929	Screw
42	147551	Throttle Control
43	145494	Decal Danger
44	54583	Screw
66	171962	Mulcher Door Asm.
67	88349	Nut
68	169699	Multi Cut Door Guard
--	161057	Drive Cover Decal
--	172410	Operator's Manual(Euro)
--	172305	Operator's Manual(Port)
--	173221	Operator's Manual(Polish)
--	176364	Repair Parts Manual

REPAIR PARTS

ROTARY LAWN MOWER - - MODEL NO. BM55HT053C



REPAIR PARTS**ROTARY LAWN MOWER - - MODEL NO. BM55HTO53C**

KEY PART NO. NO.	DESCRIPTION
1 161587	Cable Drive
2 161473	Bail Control Drive
3 161478X004	Bracket, Downstop
4 83816	Screw Hex Wash Head Tapping 10-2
5 161537	Cover Drive
6 750634	Screw Thdrol 10-25 x .50
7 160816	V-Belt
8 132010	Nut Lock Flanged 3/8-16 Zinc
9 163939	Pulley Driven
10 160813X004	Belt Keeper
11 17541011	Screw Hex Wash Head 10-24 X .668
12 75192	Spring
13 169611	Transmission Asm.
14 145354	Pin Spring Thrust
15 57079	Washer Hardened
16 161584	Rod Connecting
17 161602	Spring Extension
18 160477X004	Spring Selector
19 161961	Knob Selector Spring
20 12000022	E-Ring 7/8
21 163365	Bearing Support
22 169911	Bearing Ball
23 161118X004	Retainer Drive Asm. Stmp.
24 57808	Screw Hex Head Tapping 1/4-20 x .75
25 170011	Drive Pawl
26 166450	Pinion, Drive
28 12000058	E-Ring 7/16
29 88080	Cover, Dust Wheel
30 67725	Washer 1/2 x 1-1/2 x .134
32 162063	Wheel 9 x 2
33 83923	Nut Hex Flange Lock
34 57143	Wave Washer
35 160785X004	Shaft Asm. Rear
36 160786X004	Shaft Asm. Front
37 161463	Retainer Front Shaft
38 163409	Screw 12 x 5/8
39 700279	Clip Retainer
40 143593	Wheel 8 x 2
41 150182	Hubcap
42 52160	Washer
43 19572216	Washer
45 62335	Bellville Washer
46 88118	Felt Washer

CONGRATULATIONS on your purchase of a new lawn mower. Your lawn mower has been designed, engineered and manufactured to give you the best possible dependability and performance.

LIMITED WARRANTY

The Manufacturer warrants to the original consumer purchaser that this product as manufactured is free from defects in materials and workmanship. For a period of two (2) years from date of purchase by the original consumer purchaser, we will repair or replace, at our option, without charge for parts or labor incurred in replacing parts, any part which we find to be defective due to materials or workmanship. This Warranty is subject to the following limitations and exclusions.

1. This warranty does not apply to the engine. Please contact your nearest Bricomarché dealer where they will send the machine to the engine manufacturer.
2. Transportation charges for the movement of any power equipment unit or attachment are the responsibility of the purchaser. Transportation charges for any parts submitted for replacement under this warranty must be paid by the purchaser unless such return is requested by Bricomarché.
3. Battery Warranty: On products equipped with a Battery, we will replace, without charge to you, any battery which we find to be defective in manufacture, during the first ninety (90) days of ownership. After ninety (90) days, we will exchange the Battery, charging you 1/12 of the price of a new Battery for each full month from the date of the original sale. Battery must be maintained in accordance with the instructions furnished.
4. The Warranty period for any products used for rental or commercial purposes is limited to 45 days from the date of original purchase.
5. This Warranty applies only to products which have been properly assembled, adjusted, operated, and maintained in accordance with the instructions furnished. This Warranty does not apply to any product which has been subjected to alteration, misuse, abuse, improper assembly or installation, delivery damage, or to normal wear of the product.
6. Exclusions: Excluded from this Warranty are belts, blades, blade adapters, normal wear, normal adjustments, standard hardware and normal maintenance.
7. In the event you have a claim under this Warranty, please contact your nearest Bricomarché dealer.

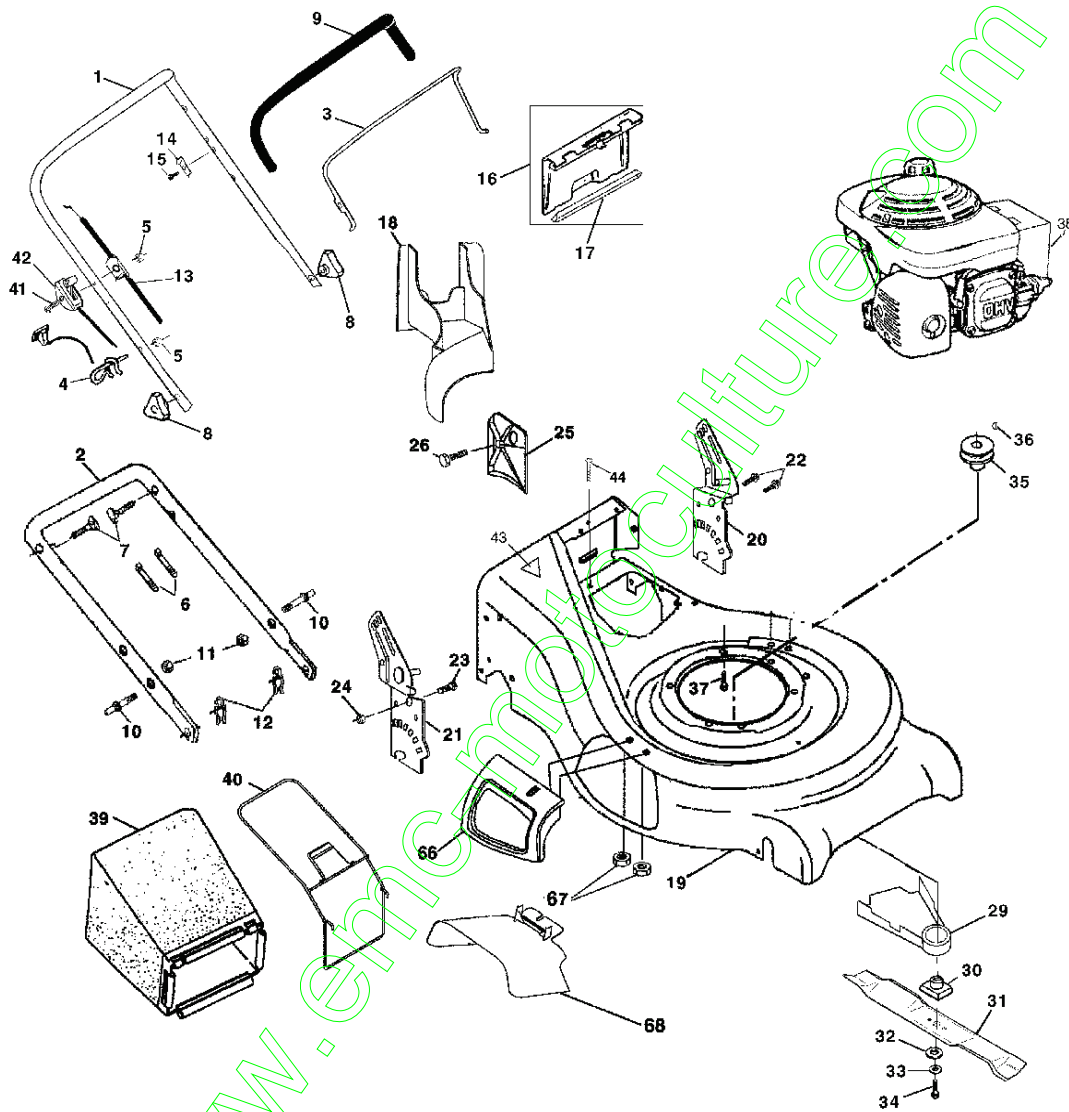
Should you have any unanswered questions concerning this Warranty, please contact:

SERVICE CONSOMMATEURS
BP443
91164 LONGJUMEAU cedex
France

THIS WARRANTY DOES NOT APPLY TO INCIDENTAL OR CONSEQUENTIAL DAMAGES. ANY IMPLIED WARRANTIES ARE LIMITED TO THE SAME TIME PERIODS STATED HEREIN.

This is a limited Warranty within the meaning of that term as defined in the Magnuson-Moss Act of 1975.

PIÈCES DE RECHANGE TONDEUSE À GAZON ROTATIVE -- NO. DE MODÈLE BM55HTO53C



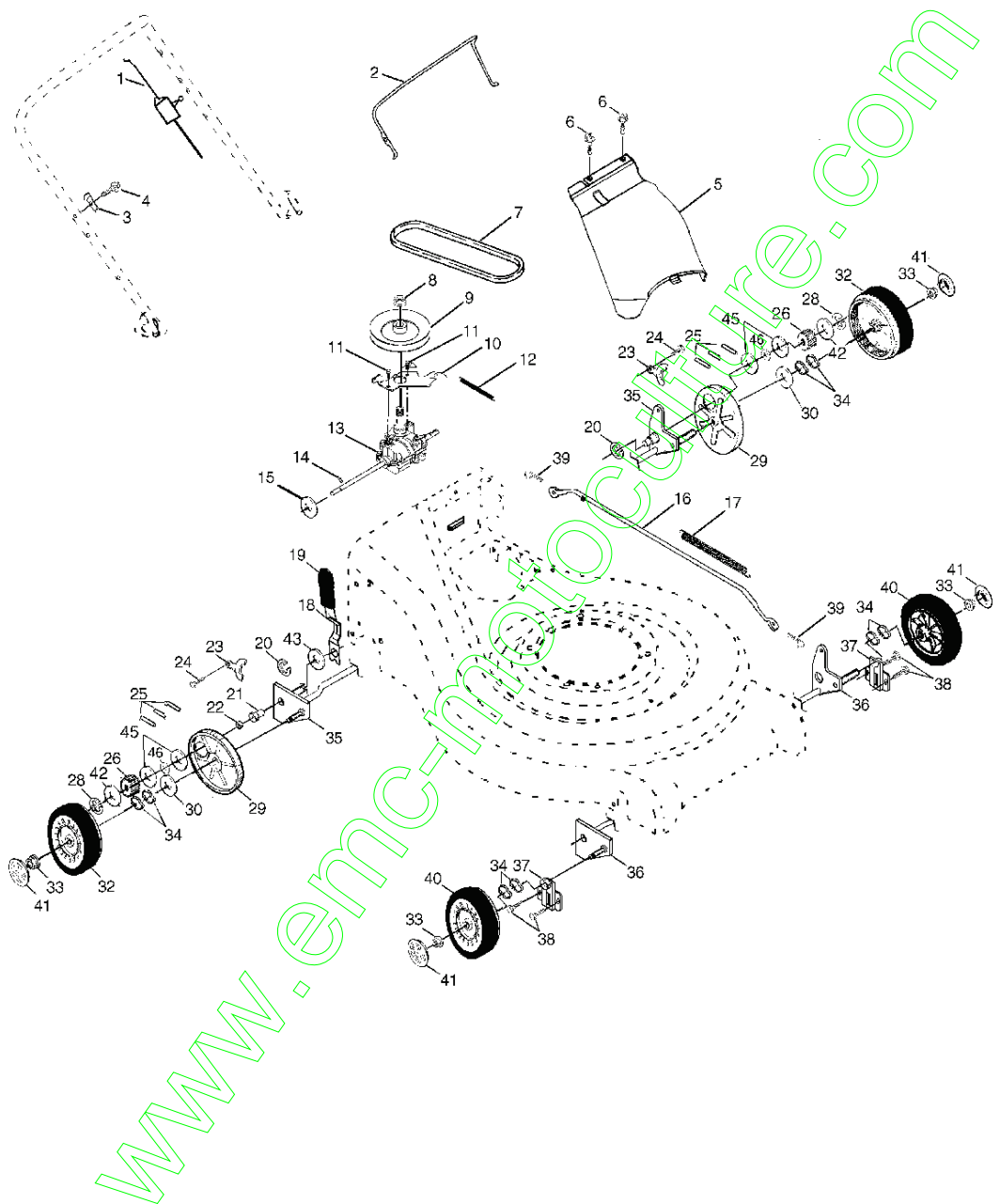
PIÈCES DE RECHANGE

TONDEUSE À GAZON ROTATIVE - - NO. DE MODÈLE BM55HTO53C

NO. DE RÉF.	NO. DE PIÈCE	DESCRIPTION
1	167163	Guidon supérieur
2	161105X479	Guidon inférieur
3	131036	Barre de commande de traction
4	132001	Guide du câble de démarrage
5	63601	Écrou frein 1/4-20
6	66426	Attache plastique
7	131959	Boulon , guldon 5/16-18 x 1.75
8	87692	Bouton du guidon
9	164265	Couverture de mousse du guidon
10	161551	Guldon
11	73990500	Ecrou H 5/16-18 UNC
12	51793	Attache en épingle à cheveux
13	133107	Câble
14	850733X004	Support d'arrêt supérieur
15	83816	Vis H
16	162085	Ensemble de la porte arrière
17	161548	Joint d'étanchéité de la porte
18	165261	Bouchon de broyeur
19	172412	Ensemble de la boîte
20	161568X417	Ensemble de la support de la guidon. Gauche
21	168227X479	Ensemble de la support de la guidon. Droite
22	150078	Vis
23	163183	Boulon H 5/16-18 x 5/8
24	63124	Ecrou H 5/16-18
25	161333	Chicane Latérale
26	163409	Vis 12 x 5/8
29	134612	Défecteur de débris
30	851514	Adaptateur de lame
31	159267	Lame de, 21"
32	851074	Rondelle
33	850263	Rondelle de ressort 3/8
34	851084	Vis H 3/8-24 x 1.38
35	84596	poulie du moteur
36	87677	Clé
37	150406	Boulon, Moteur
38	- - -	Moteur Honda No. de modèle GCV-160 (Commandez les pièces par suite du fabricant du moteur)
39	172411	Ramasse-herbe
40	161358	Ramasse-herbe cadre
41	144929	Vis
42	147551	Commande de gaz
43	145494	Décalomanie de danger
44	54583	Vis
66	171962	Ensemble de porte de broyeur
67	88349	Ecrou
68	169699	Porte
43	161057	Décalomanie de danger
--	172410	Manuel d'utilisation (Euro)
--	172305	Manuel d'utilisation (port)
--	173221	Manuel d'utilisation (Pol)
--	176364	Manuel des pièces de rechange (Ang/Fr)

PIÈCES DE RECHANGE

TONDEUSE À GAZON ROTATIVE -- NO. DE MODÈLE BM55HTO53C



PIÈCES DE RECHANGE

TONDEUSE À GAZON ROTATIVE - - NO. DE MODÈLE BM55HTO53C

NO. DE RÉF.	NO. DE PIÈCE	DESCRIPTION
1	161587	Commande de câble
2	161473	Barre de commande de traction
3	161478X004	Supporte
4	83816	Vis 10-2
5	161537	Couverture d'entraînement
6	750634	Visl 10-25 x .50
7	160816	Courroie trapézoïde
8	132010	Ecrou frien 3/8-16 Zinc
9	163939	Poulie
10	160813X004	Carter-courroie
11	17541011	Vis H 10-24 X .668
12	75192	Ressort
13	169611	Ensemble de la transmission
14	145354	Cheville
15	57079	Rondelle
16	161584	Tige
17	161602	Ressort
18	160477X004	Manchon du dispositif de ressort
19	161961	Manchon du dispositif de relevage
20	12000022	Bague en E 7/8
21	163365	Palier
22	169911	Roulement à billes
23	161118X004	Arrêteur de la conduire
24	57808	Vis H 1/4-20 x .75
25	170011	Clipet d'entraînement
26	166450	Pignon
28	12000058	Bague en E
29	88080	Cache-poussière
30	67725	Rondelle 1/2 x 1-1/2 x .134
32	162063	Roues 9 x 2
33	83923	Ecrou frien
34	57143	Rondelle
35	160785X004	Ensemble de la l'arbre
36	160786X004	Ensemble de la l'arbre
37	161463	Arbre
38	163409	Vis 12 x 5/8
39	700279	Collier de retenue
40	143593	Roues
41	150182	Couvre-moyeu
42	52160	Rondelle
43	19572216	Rondelle
45	62335	Rondelle
46	88118	Rondelle

FÉLICITATIONS de votre achat d'une tondeuse à gazon. Elle a été conçue, perfectionnée, et fabriquée pour assurer le meilleur rendement et la sûreté maximum.

GARANTIE LIMITÉE

Le Fabricant garantit son produit à l'acheteur initial comme exempt de tout défaut de matière et de fabrication. Pendant deux (2) ans, à compter de la date d'achat de la part de l'acheteur initial, nous réparerons ou remplacerons à notre choix, gratuitement, toute pièce, sur laquelle nous estimerons qu'il existe un défaut de matière ou de fabrication. Cette garantie est soumise aux limitations suivantes et exceptions:

1. Cette garantie ne couvre pas le moteur. Veuillez consulter votre point de vente Bricomarché qui dirigera la machine chez le fabricant du moteur.
2. L'acheteur est responsable du coût du transport de tous les équipements actionnés par moteur ou les accessoires. L'acheteur est responsable du coût aussi du transport de toutes les pièces (couvertes par cette garantie) soumis pour le remplacement à moins que Bricomarché demande à l'acheteur de renvoyer les pièces.
3. Garantie de la batterie: Pour les produits équipés d'une batterie, nous remplacerons, gratuitement, toute batterie estimée défectueuse pendant les quatre-vingt-dix (90) jours initiaux suivant l'achat. Après quatre-vingt-dix (90) jours, nous échangerons la batterie, le coût pour vous être 1/12 du prix d'une nouvelle batterie pour chaque mois complet à compter de la date d'achat initiale. La batterie doit être entretenue selon les directives données dans la documentation appropriée.
4. La période de garantie applicable aux produits proposés en location ou à des fins commerciales est limitée à quarante-cinq (45) jours à compter de la date d'achat initiale.
5. Cette garantie ne s'applique qu'aux produits correctement montés, réglés, utilisés et entretenus conformément aux instructions données dans la documentation appropriée. Cette garantie ne s'applique pas aux produits qui ont été modifiés, utilisés incorrectement, abusés, mal assemblés, mal installés ou avariés lors de la livraison ou usage normal.
6. Exclusions: Les courroies, les lames, les adaptateurs de lame, l'usage normal, les réglages normaux, la visserie standard, et l'entretien normal sont exclus de cette garantie.
7. En cas de problème entrant dans le cadre de cette garantie, veuillez contacter votre point de vente Bricomarché.

Pour toute question à ce sujet, veuillez-vous communiquer avec: Ou contactez:

SERVICE CONSOMMATEURS
BP443
91164 LONGJUMEAU cedex
France

CETTE GARANTIE NE S'APPLIQUE PAS AUX DOMMAGES ACCIDENTELS. TOUTES GARANTIES IMPLICITES SONT LIMITÉES AUX MEMES PERIODES DE TEMPS. Ceci est une garantie limitée telle que définie dans la loi américaine Magnuson-Moss de 1975