

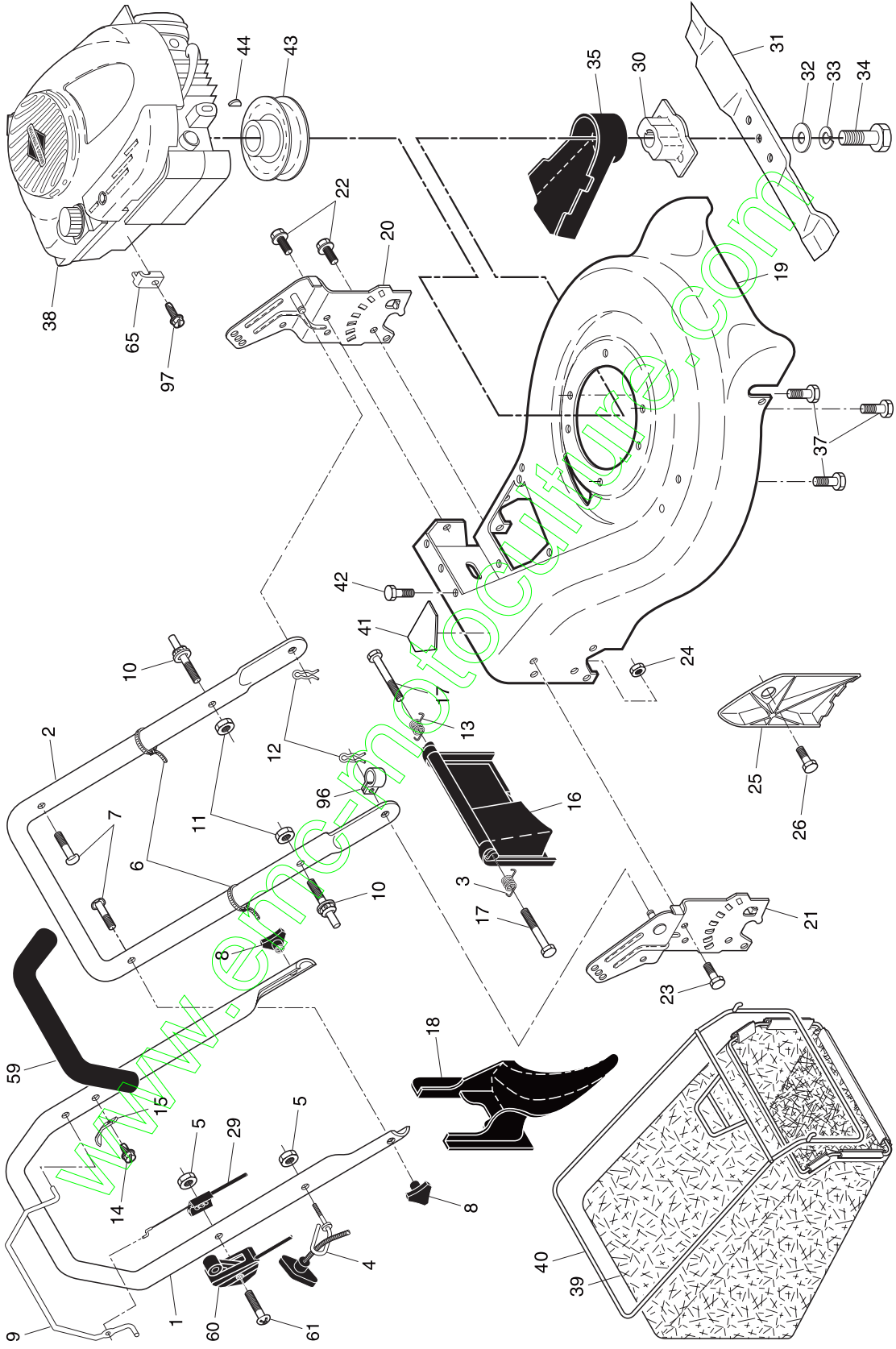
**REPAIR PARTS MANUAL**  
**MODEL NUMBER BM5B53BG**  
**(MFG. ID. NO. 96141003000)**

**MANUEL DES PIÈCES DE RECHANGE**  
**NO. DE MODÈLE BM5B53BG**  
**(MFG. ID. NO. 96141003000)**

# **BESTGREEN**

|                            |                    |
|----------------------------|--------------------|
| Machine:.....              |                    |
| Type:.....                 |                    |
| Moteur:.....               |                    |
| Type:.....                 |                    |
| N° de série:.....          |                    |
| Constructeur:.....         |                    |
| Date de vente: ___/___/___ |                    |
| Nom du Propriétaire: ..... | Cachet du Vendeur: |
| Adresse: .....             |                    |
| CP: ___/___/___            |                    |
| Ville:.....                |                    |

**ROTARY LAWN MOWER -- MODEL NUMBER BM5B53BG (MFG. ID. NUMBER 96141003000)**

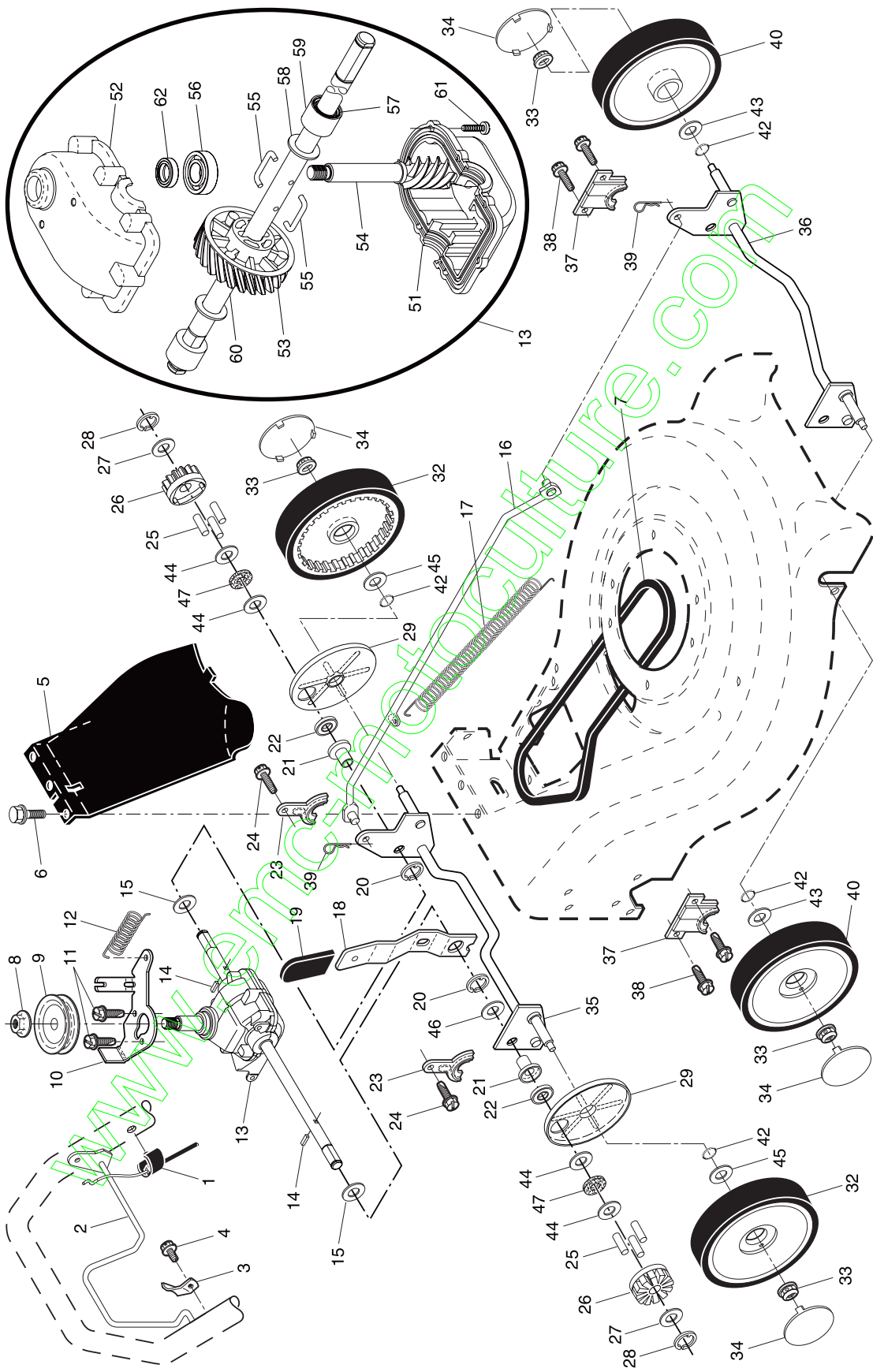


# ROTARY LAWN MOWER - - MODEL NUMBER **BM5B53BG** (MFG. ID. NUMBER 96141003000)

| KEY NO. | PART NO.     | DESCRIPTION                               | KEY NO. | PART NO.     | DESCRIPTION   |
|---------|--------------|---|---------|--------------|---|
| 1       | 532 16 71-63 | Handle, Upper, with Grip                  | 29      | 532 19 12-21 | Cable, Operator Presence  |
| 2       | 532 19 60-05 | Handle, Lower                             | 30      | 532 18 45-90 | Blade Adapter   |
| 3       | 532 18 60-53 | Spring, Rear Door, RH                     | 31      | 532 17 50-52 | Blade, 21"  |
| 4       | 532 17 95-85 | Rope Guide                                | 32      | 532 85 10-74 | Washer, Hardened  |
| 5       | 532 13 20-04 | Nut, Hex, with Lock Washer Insert 1/4-20  | 33      | 532 85 02-63 | Washer, Lock, Helical Spring 3/8  |
| 6       | 532 06 64-26 | Wire, Tie                                 | 34      | 532 85 10-84 | Screw, Hex Head 3/8-24 x 1-3/8  |
| 7       | 532 19 15-74 | Bolt, Handle 5/16-18 x 1-3/4              | 35      | 532 18 91-85 | Debris Shield   |
| 8       | 532 08 76-92 | Knob, Handle                              | 37      | 532 15 04-06 | Bolt, Engine, Dogpoint  |
| 9       | 532 19 18-19 | Control Bar                               | 38      | - - -        | Engine, Briggs & Stratton, Model Number 12F802 (Order parts from Engine Manufacturer) |
| 10      | 532 18 88-21 | Bolt, Square Neck, "Quick Adjust"         | 39      | 532 19 53-24 | Bag, Grassbag   |
| 11      | 873 93 05-00 | Nut, Hex, with Lock Washer Insert 5/16-18 | 40      | 532 18 88-17 | Frame, Grassbag   |
| 12      | 532 05 17-93 | Cotter, Hairpin                           | 41      | 532 18 21-66 | Danger Decal  |
| 13      | 532 18 60-52 | Spring, Rear Door, LH                     | 42      | 532 05 45-83 | Screw, Hex Head, Tapping, Sems 1/4-20 x 1/2   |
| 14      | 532 75 06-34 | Screw, Threaded, Rolled #10-24 x 1/2      | 43      | 532 18 49-41 | Pulley, Engine  |
| 15      | 532 12 51-62 | Bracket, Upstop                           | 44      | 532 18 77-23 | Key, Hi-Pro   |
| 16      | 532 19 05-74 | Rear Door Assembly                        | 59      | 532 16 42-65 | Grip, Foam  |
| 17      | 532 18 14-93 | Bolt, Rear Door                           | 60      | 532 18 21-54 | Throttle Control  |
| 18      | 532 18 75-35 | Plug, Mulcher                             | 61      | 532 18 33-65 | Screw, Hex Head 1/4-20 x 2-11/64  |
| 19      | 532 16 21-06 | Kit, Housing                              | 65      | 532 11 11-90 | Clamp, Throttle Cable   |
| 20      | 532 19 40-29 | Handle Bracket Assembly, LH               | 96      | 532 19 27-70 | Clip, Cable   |
| 21      | 532 19 40-31 | Handle Bracket Assembly, RH               | 97      | 532 08 38-16 | Screw #10 x 5/8   |
| 22      | 532 15 00-78 | Screw, Hex Washer Head 5/16-18 x 3/4      | - -     | 532 18 21-34 | Warning Decal (not shown)   |
| 23      | 532 16 31-83 | Bolt, Hex Head 5/16-18 x 5/8              | - -     | 532 19 53-18 | Operator's Manual, European   |
| 24      | 873 80 05-00 | Nut, Hex, with Lock Washer Insert 5/16-18 | - -     | 532 19 53-20 | Operator's Manual, Portuguese   |
| 25      | 532 16 13-33 | Baffle, Side                              | - -     | 532 19 53-22 | Operator's Manual, Polish   |
| 26      | 532 16 34-09 | Screw #12 x 5/8                           | - -     | 532 19 53-16 | Repair Parts Manual, English / French   |

**NOTE:** All component dimensions given in U.S. inches. 1 inch = 25.4 mm. **IMPORTANT:** Use only Original Equipment Manufacturer (O.E.M.) replacement parts. Failure to do so could be hazardous, damage your lawn mower and void your warranty.

**ROTARY LAWN MOWER -- MODEL NUMBER BM5B53BG (MFG. ID. NUMBER 96141003000)**



## ROTARY LAWN MOWER - - MODEL NUMBER **BM5B53BG** (MFG. ID. NUMBER 96141003000)

| KEY NO. | PART NO.     | DESCRIPTION                              | KEY NO. | PART NO.     | DESCRIPTION                               |
|---------|--------------|--|---------|--------------|---|
| 1       | 532 18 76-26 | Cable, Drive Control                     | 29      | 532 13 31-07 | Dust Cover                                |
| 2       | 532 16 14-73 | Control Bar, Drive                       | 32      | 532 18 80-42 | Wheel & Tire Assembly, Rear, Driven 9 x 2 |
| 3       | 532 16 45-57 | Bracket, Downstop                        | 33      | 532 08 39-23 | Nut, Hex, Flangelock 3/8                  |
| 4       | 532 75 06-34 | Screw, Tapping, Hex Washer Head #10-24   | 34      | 532 18 06-26 | Hubcap                                    |
| 5       | 532 19 55-46 | Drive Cover                              | 35      | 532 19 60-16 | Shaft Assembly, Rear                      |
| 7       | 532 16 08-16 | V-Belt                                   | 36      | 532 19 60-15 | Shaft Assembly, Front                     |
| 8       | 532 13 20-10 | Nut, Hex, Flangelock, Zinc Plated 3/8-16 | 37      | 532 16 14-63 | Retainer, Front Shaft                     |
| 9       | 532 16 39-39 | Drive Pulley                             | 38      | 532 16 34-09 | Screw #12 x 5/8                           |
| 10      | 532 16 45-53 | Belt Keeper                              | 39      | 532 70 02-79 | Clip, Retainer                            |
| 11      | 532 16 34-09 | Screw, Hex Washer Head #10-24 x 43/64    | 40      | 532 15 03-48 | Wheel & Tire Assembly, Front 8 x 2        |
| 12      | 532 18 76-27 | Spring                                   | 42      | 532 18 81-52 | O-Ring                                    |
| 13      | 532 18 82-95 | Gear Case Assembly, Complete             | 43      | 532 08 83-48 | Washer, Flat 3/8                          |
| 14      | 532 14 53-54 | Pin, Spring, Thrust                      | 44      | 532 06 23-35 | Washer, Belleville 1/2                    |
| 15      | 532 05 70-79 | Washer, Hardened                         | 45      | 532 06 77-25 | Washer, Flat 1/2 x 1-1/2 x .134           |
| 16      | 532 16 15-84 | Rod, Connecting                          | 46      | 819 57 22-16 | Washer, Shim (as required)                |
| 17      | 532 16 16-02 | Spring, Extension                        | 47      | 532 08 81-18 | Washer, Felt                              |
| 18      | 532 19 07-94 | Spring, Selector                         | 51      | 532 18 75-30 | Case, Lower                               |
| 19      | 532 19 00-69 | Selector Knob                            | 52      | 532 19 12-45 | Case, Upper                               |
| 20      | 812 00 00-22 | E-Ring 7/8                               | 53      | 532 18 75-32 | Gear, 24 Teeth                            |
| 21      | 532 16 33-65 | Support, Bearing                         | 54      | 532 18 75-33 | Shaft, Worm                               |
| 22      | 532 16 99-11 | Bearing, Ball                            | 55      | 532 18 35-05 | Wireform                                  |
| 23      | 532 16 45-55 | Retainer, Drive, Stamped                 | 56      | 532 18 35-06 | Bearing, Ball                             |
| 24      | 532 05 78-08 | Screw, Tapping, Hex Head 1/4-20 x 3/4    | 57      | 532 18 35-08 | Seal, Output Shaft                        |
| 25      | 532 17 00-11 | Pawl, Drive                              | 58      | 532 18 35-09 | Washer                                    |
| 26      | 532 16 64-50 | Pinion, Drive                            | 59      | 532 18 35-11 | Bushing                                   |
| 27      | 532 05 21-60 | Washer, Flat 17/32 x 1 x 21 Gauge        | 60      | 532 19 12-48 | Shaft, Output                             |
| 28      | 812 00 00-58 | E-Ring 7/16                              | 61      | 532 18 35-13 | Screw                                     |
|         |              |  | 62      | 532 18 35-14 | Seal, Worm Shaft                          |

**NOTE:** All component dimensions given in U.S. inches. 1 inch = 25.4 mm. **IMPORTANT:** Use only Original Equipment Manufacturer (O.E.M.) replacement parts. Failure to do so could be hazardous, damage your lawn mower and void your warranty.

**CONGRATULATIONS** on your purchase of a new lawn mower. Your lawn mower has been designed, engineered and manufactured to give you the best possible dependability and performance.

## **LIMITED WARRANTY**

The Manufacturer warrants to the original consumer purchaser that this product as manufactured is free from defects in materials and workmanship. For a period of two (2) years from date of purchase by the original consumer purchaser, we will repair or replace, at our option, without charge for parts or labor incurred in replacing parts, any part which we find to be defective due to materials or workmanship. This Warranty is subject to the following limitations and exclusions.

1. This warranty does not apply to the engine. Please contact your nearest Bricomarché dealer where they will send the machine to the engine manufacturer.
2. Transportation charges for the movement of any power equipment unit or attachment are the responsibility of the purchaser. Transportation charges for any parts submitted for replacement under this warranty must be paid by the purchaser unless such return is requested by Bricomarché.
3. Battery Warranty: On products equipped with a Battery, we will replace, without charge to you, any battery which we find to be defective in manufacture, during the first ninety (90) days of ownership. After ninety (90) days, we will exchange the Battery, charging you 1/12 of the price of a new Battery for each full month from the date of the original sale. Battery must be maintained in accordance with the instructions furnished.
4. The Warranty period for any products used for rental or commercial purposes is limited to 45 days from the date of original purchase.
5. This Warranty applies only to products which have been properly assembled, adjusted, operated, and maintained in accordance with the instructions furnished. This Warranty does not apply to any product which has been subjected to alteration, misuse, abuse, improper assembly or installation, delivery damage, or to normal wear of the product.
6. Exclusions: Excluded from this Warranty are belts, blades, blade adapters, normal wear, normal adjustments, standard hardware and normal maintenance.
7. In the event you have a claim under this Warranty, please contact your nearest Bricomarché dealer.

Should you have any unanswered questions concerning this Warranty, please contact:

◇ SERVICE CONSOMMATEURS  
BP443  
91164 LONGJUMEAU cedex  
France

giving the model number, serial number and date of purchase of your product and the name and address of the authorized dealer from whom it was purchased.

**THIS WARRANTY DOES NOT APPLY TO INCIDENTAL OR CONSEQUENTIAL DAMAGES. ANY IMPLIED WARRANTIES ARE LIMITED TO THE SAME TIME PERIODS STATED HEREIN.**

This is a limited Warranty within the meaning of that term as defined in the Magnuson-Moss Act of 1975.

Félicitations de votre achat d'une tondeuse à gazon. Elle a été conçue, perfectionnée, et fabriquée pour assurer le meilleur rendement et la sûreté maximum.

## **GARANTIE LIMITÉE**

Le Fabricant garantit son produit à l'acheteur initial comme exempt de tout défaut de matière et de fabrication. Pendant deux (2) ans, à compter de la date d'achat de la part de l'acheteur initial, nous réparerons ou remplacerons à notre choix, gratuitement, toute pièce, sur laquelle nous estimerons qu'il existe un défaut de matière ou de fabrication. Cette garantie est soumise aux limitations suivantes et exceptions:

1. Cette garantie ne couvre pas le moteur. Veuillez consulter votre point de vente Bricomarché qui dirigera la machine chez le fabricant du moteur.
2. L'acheteur est responsable du coût du transport de tous les équipements actionnés par moteur ou les accessoires. L'acheteur est responsable du coût aussi du transport de toutes les pièces (couvertes par cette garantie) soumis pour le remplacement à moins que Bricomarché demande à l'acheteur de renvoyer les pièces.
3. Garantie de la batterie: Pour les produits équipés d'une batterie, nous remplacerons, gratuitement, toute batterie estimée défectueuse pendant les quatre-vingt-dix (90) jours initiaux suivant l'achat. Après quatre-vingt-dix (90) jours, nous échangerons la batterie, le coût pour vous être 1/12 du prix d'une nouvelle batterie pour chaque mois complet à compter de la date d'achat initiale. La batterie doit être entretenue selon les directives données dans la documentation appropriée.
4. La période de garantie applicable aux produits proposés en location ou à des fins commerciales est limitée à quarante-cinq (45) jours à compter de la date d'achat initiale.
5. Cette garantie ne s'applique qu'aux produits correctement montés, réglés, utilisés et entretenus conformément aux instructions données dans la documentation appropriée. Cette garantie ne s'applique pas aux produits qui ont été modifiés, utilisés incorrectement, abusés, mal assemblés, mal installés ou avariés lors de la livraison ou usage normal.
6. Exclusions: Les courroies, les lames, les adaptateurs de lame, l'usage normal, les réglages normaux, la visserie standard, et l'entretien normal sont exclus de cette garantie.
7. En cas de problème entrant dans le cadre de cette garantie, veuillez contacter votre point de vente Bricomarché.

Pour toute question à ce sujet, veuillez-vous communiquer avec:

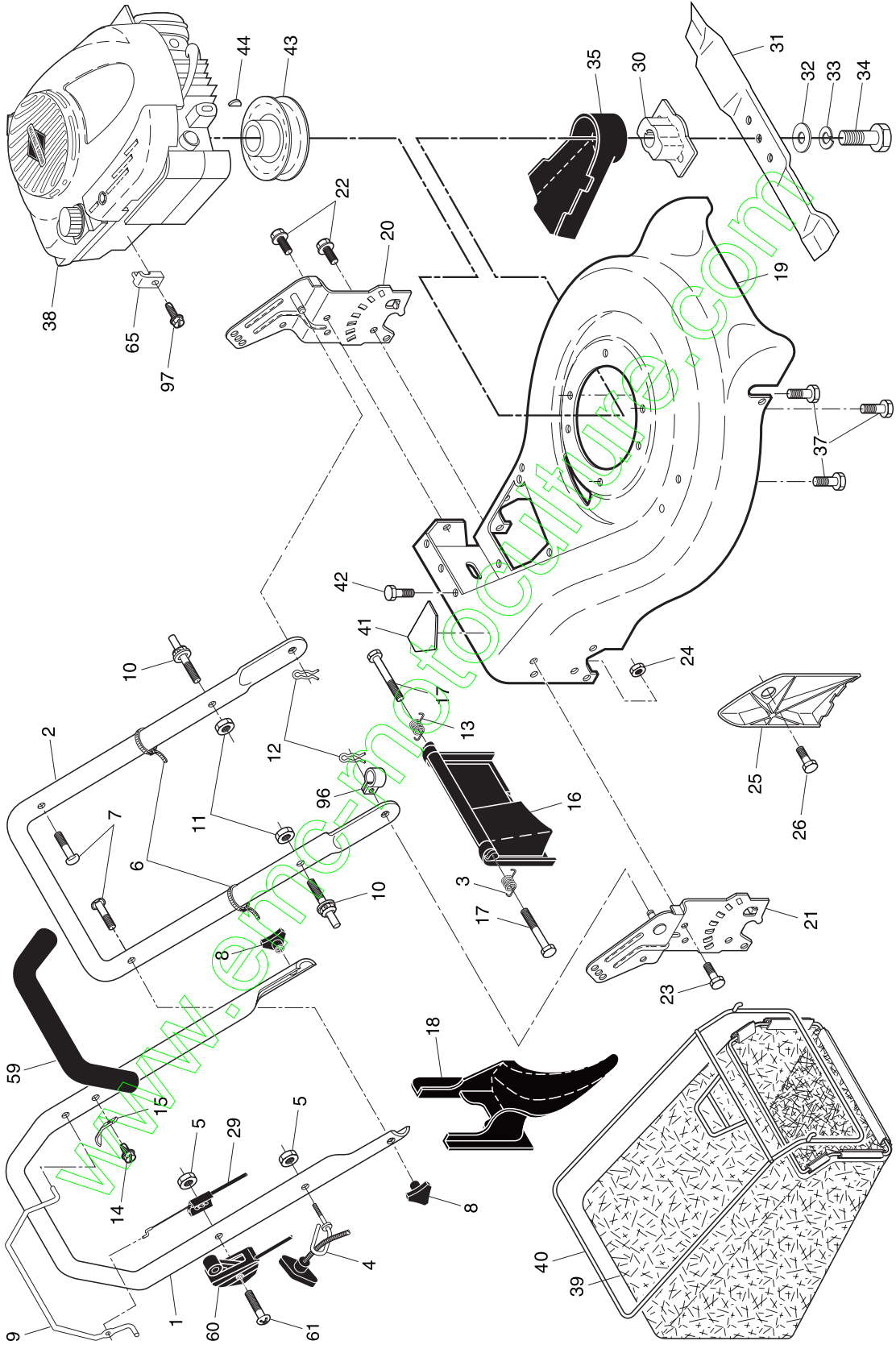
◇ SERVICE CONSOMMATEURS  
BP443  
91164 LONGJUMEAU cedex  
France

en nous donnant le numéro du modèle, le numéro de série, la date d'achat de votre machine ainsi que l'adresse du concessionnaire autorisé chez qui vous l'avez acheté.

**CETTE GARANTIE NE S'APPLIQUE PAS AUX DOMMAGES ACCIDENTELS. TOUTES GARANTIES IMPLICITES SONT LIMITÉES AUX MEMES PERIODES DE TEMPS.**

Ceci est une garantie limitée telle que définie dans la loi américaine  
Magnuson-Moss de 1975

**TONDEUSE À GAZON ROTATIVE - - NO. DE MODÈLE BM5B53BG (MFG. ID. NO. 96141003000)**



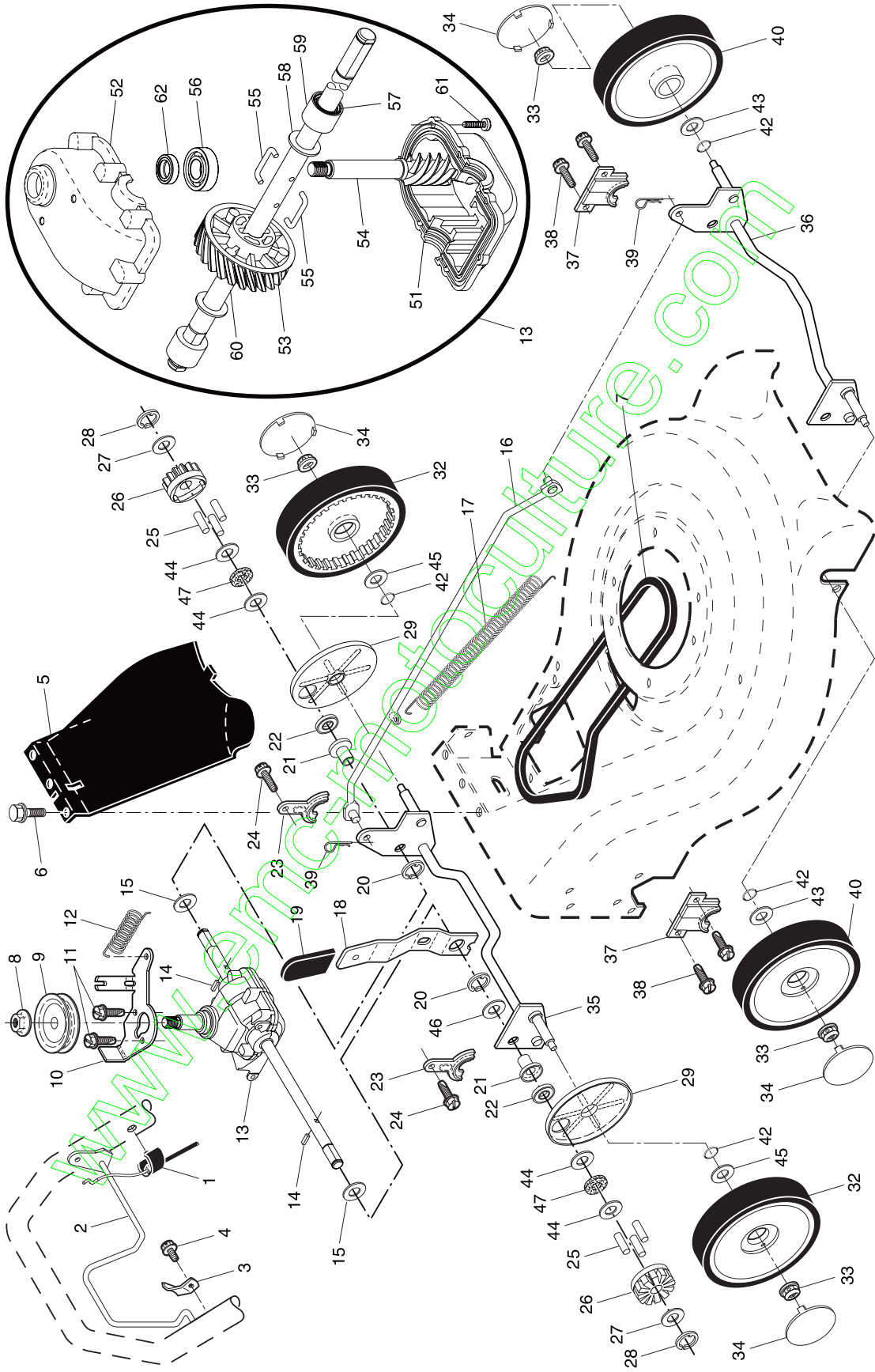


# TONDEUSE À GAZON ROTATIVE - - NO. DE MODÈLE **BM5B53BG** (MFG. ID. NO. 96141003000)

| NO. DE RÉF. | NO. DE PIÈCE | DESCRIPTION                        | NO. DE RÉF. | NO. DE PIÈCE | DESCRIPTION                                      |
|-------------|--------------|------------------------------------|-------------|--------------|--|
| 1           | 532 16 71-63 | Guidon Supérieur, avec Poignée     | 30          | 532 18 45-90 | Adaptateur de Lame                               |
| 2           | 532 19 60-05 | Guidon Inférieur                   | 31          | 532 17 50-52 | Lame, 21"  |
| 3           | 532 18 60-53 | Rondelle de la Porte Arrière, C.D. | 32          | 532 85 10-74 | Rondelle Durcié                                  |
| 4           | 532 17 95-85 | Guide de Serrage de Câble          | 33          | 532 85 02-63 | Rondelle Frein 3/8                               |
| 5           | 532 13 20-04 | Écrou Frein 1/4-20                 | 34          | 532 85 10-84 | Vis H 3/8-24 x 1-3/8                             |
| 6           | 532 06 64-26 | Attache Plastique                  | 35          | 532 18 91-85 | Défecteur de Débris                              |
| 7           | 532 19 15-74 | Boulon 5/16-18 x 1.75              | 37          | 532 15 04-06 | Boulon, Moteur 3/8-16                            |
| 8           | 532 08 76-92 | Bouton de Guidon                   | 38          | - - -        | Moteur, Briggs & Stratton, Numéro de             |
| 9           | 532 19 18-19 | Barre de Control                   |             |              | Modèle 12F802 (commandez les pièces              |
| 10          | 532 18 88-21 | Boulon de Chariot                  | 39          | 532 19 53-24 | par suite du fabricant du moteur)                |
| 11          | 873 93 05-00 | Écrou Frein 5/16-18                | 40          | 532 18 88-17 | Sac, Ramasse-herbe                               |
| 12          | 532 05 17-93 | Goupille Fendue                    | 41          | 532 18 21-66 | Châssis, Ramasse-herbe                           |
| 13          | 532 18 60-52 | Rondelle de la Porte Arrière, C.G. | 42          | 532 05 45-83 | Décalcomanie de Danger                           |
| 14          | 532 75 06-34 | Vis #10-24 x 1/2                   | 43          | 532 18 49-41 | Vis H 1/4-20 x 1/2                               |
| 15          | 532 12 51-62 | Support d'arrêt Supérieur          | 44          | 532 18 77-23 | Poulie du Moteur                                 |
| 16          | 532 19 05-74 | Ensemble de la Porte Arrière       | 59          | 532 16 42-65 | Clé, Hi-Pro                                      |
| 17          | 532 18 14-93 | Boulon de la Porte Arrière         | 60          | 532 18 21-54 | Poignée en Mousse                                |
| 18          | 532 18 75-35 | Bouton de la Broyeuse              | 61          | 532 18 33-65 | Commande des Gaz                                 |
| 19          | 532 16 21-06 | Jeu de la Boîter                   | 65          | 532 11 11-90 | Vis H 1/4-20 x 2-11/64                           |
| 20          | 532 19 40-29 | Support de Guidon, C.G.            | 96          | 532 19 27-70 | Bride de Serrage                                 |
| 21          | 532 19 40-31 | Support de Guidon, C.D.            | 97          | 532 08 38-16 | Pince, Câble                                     |
| 22          | 532 15 00-78 | Vis H 5/16-18 x 3/4                |             |              | Vis #10 x 5/8                                    |
| 23          | 532 16 31-83 | Boulon 5/16-18 x 5/8               | - -         | 532 18 21-34 | Décalcomanie d'avertissement (n'est pas montrée) |
| 24          | 873 80 05-00 | Écrou Frein 5/16-18                | - -         | 532 19 53-18 | Manuel du Opérateur, European                    |
| 25          | 532 16 13-33 | Chicane                            | - -         | 532 19 53-20 | Manuel du Opérateur, Portugaise                  |
| 26          | 532 16 34-09 | Vis #12 x 5/8                      | - -         | 532 19 53-22 | Manuel du Opérateur, Polish                      |
| 29          | 532 19 12-21 | Câble de Moteur                    | - -         | 532 19 53-16 | Manuel de les Pièces de Rechange                 |

**REMARQUE:** Toutes les dimensions de composant sont données en pouces É.-U. 1 pouce = 25,4 mm. **IMPORTANT:** N'utilisez que les pièces de rechange autorisée par le fabricant de votre souffleuse à neige (O.E.M.). Échec pour faire ainsi est dangereux et risque d'endommager votre souffleuse à neige et d'annuler sa garantie.

**TONDEUSE À GAZON ROTATIVE - - NO. DE MODÈLE BM5B53BG (MFG. ID. NO. 96141003000)**



# TONDEUSE À GAZON ROTATIVE - - NO. DE MODÈLE **BM5B53BG** (MFG. ID. NO. 96141003000)

| NO. DE RÉF. | NO. DE PIÈCE | DESCRIPTION                            | NO. DE RÉF. | NO. DE PIÈCE | DESCRIPTION                                   |
|-------------|--------------|--|-------------|--------------|---|
| 1           | 532 18 76-26 | Câble de Commande d'entraînement       | 29          | 532 13 31-07 | Cache-poussière                               |
| 2           | 532 16 14-73 | Barre de Control d'entraînement        | 32          | 532 18 80-42 | Ensemble de la Roue et le Pneu, Arrière 9 x 2 |
| 3           | 532 16 45-57 | Support d'arrêt Inférieur              | 33          | 532 08 39-23 | Écrou Frein 3/8                               |
| 4           | 532 75 06-34 | Vis #10-24                             | 34          | 532 18 06-26 | Chepeau Moyen                                 |
| 5           | 532 19 55-46 | Couvercle d'entraînement               | 35          | 532 19 60-16 | Arbe Arrière                                  |
| 7           | 532 16 08-16 | Courroie Trapézoïdale                  | 36          | 532 19 60-15 | Arbe Avant                                    |
| 8           | 532 13 20-10 | Écrou Frein 3/8-16                     | 37          | 532 16 14-63 | Arrêtoir, Arbe Avant                          |
| 9           | 532 16 39-39 | Poulie d'entraînement                  | 38          | 532 16 34-09 | Vis #12 x 5/8                                 |
| 10          | 532 16 45-53 | Bassin de Retenue de Courroie          | 39          | 532 70 02-79 | Pince de Arrêtoir                             |
| 11          | 532 16 34-09 | Vis H #10-24 x 43/64                   | 40          | 532 15 03-48 | Ensemble de la Roue et le Pneu, Avant 8 x 2   |
| 12          | 532 18 76-27 | Ressort                                | 42          | 532 18 81-52 | Bague en O                                    |
| 13          | 532 18 82-95 | Ensemble de Boîte de Vitesses, Complet | 43          | 532 08 83-48 | Rondelle Plate 3/8                            |
| 14          | 532 14 53-54 | Cheville Butée                         | 44          | 532 06 23-35 | Rondelle Belleville 1/2                       |
| 15          | 532 05 70-79 | Rondelle Durcie                        | 45          | 532 06 77-25 | Rondelle Plate 1/2 x 1-1/2 x .134             |
| 16          | 532 16 15-84 | Tige de Connexion                      | 46          | 819 57 22-16 | Rondelle de Calage (au besoin)                |
| 17          | 532 16 16-02 | Ressort de Extension                   | 47          | 532 08 81-18 | Rondelle Felt                                 |
| 18          | 532 19 07-94 | Ressort                                | 51          | 532 18 75-30 | Moitié, Inférieur                             |
| 19          | 532 19 00-69 | Bouton                                 | 52          | 532 19 12-45 | Moitié, Supérieur                             |
| 20          | 812 00 00-22 | Bague en E 7/8                         | 53          | 532 18 75-32 | Vitese, 24 Dents                              |
| 21          | 532 16 33-65 | Support de Roulement                   | 54          | 532 18 75-33 | Arbre à Vis Sans Fin                          |
| 22          | 532 16 99-11 | Roulement à Billes                     | 55          | 532 18 35-05 | File à Pince                                  |
| 23          | 532 16 45-55 | Arrêtoir d'entraînement                | 56          | 532 18 35-06 | Pallet  |
| 24          | 532 05 78-08 | Vis H 1/4-20 x 3/4                     | 57          | 532 18 35-08 | Joint d'étanchéité, Arbre d'entraînement      |
| 25          | 532 17 00-11 | Cliquet d'entraînement                 | 58          | 532 18 35-09 | Rondelle                                      |
| 26          | 532 16 64-50 | Pignon d'entraînement                  | 59          | 532 18 35-11 | Douille                                       |
| 27          | 532 05 21-60 | Rondelle 17/32 x 1 x 21 Gauge          | 60          | 532 19 12-48 | Arbre d'entraînement                          |
| 28          | 812 00 00-58 | Bague en E 7/16                        | 61          | 532 18 35-13 | Vis   |
|             |              |  | 62          | 532 18 35-14 | Joint d'étanchéité, Arbre à Vis Sans Fin      |

**REMARQUE:** Toutes les dimensions de composant sont données en pouces É.-U. 1 pouce = 25,4 mm. **IMPORTANT:** N'utilisez que les pièces de rechange autorisée par le fabricant de votre souffleuse à neige (O.E.M.). Échec pour faire ainsi est dangereux et risque d'encroûter votre souffleuse à neige et d'annuler sa garantie.

[www.emc-motoculture.com](http://www.emc-motoculture.com)

***BESTGREEN***