

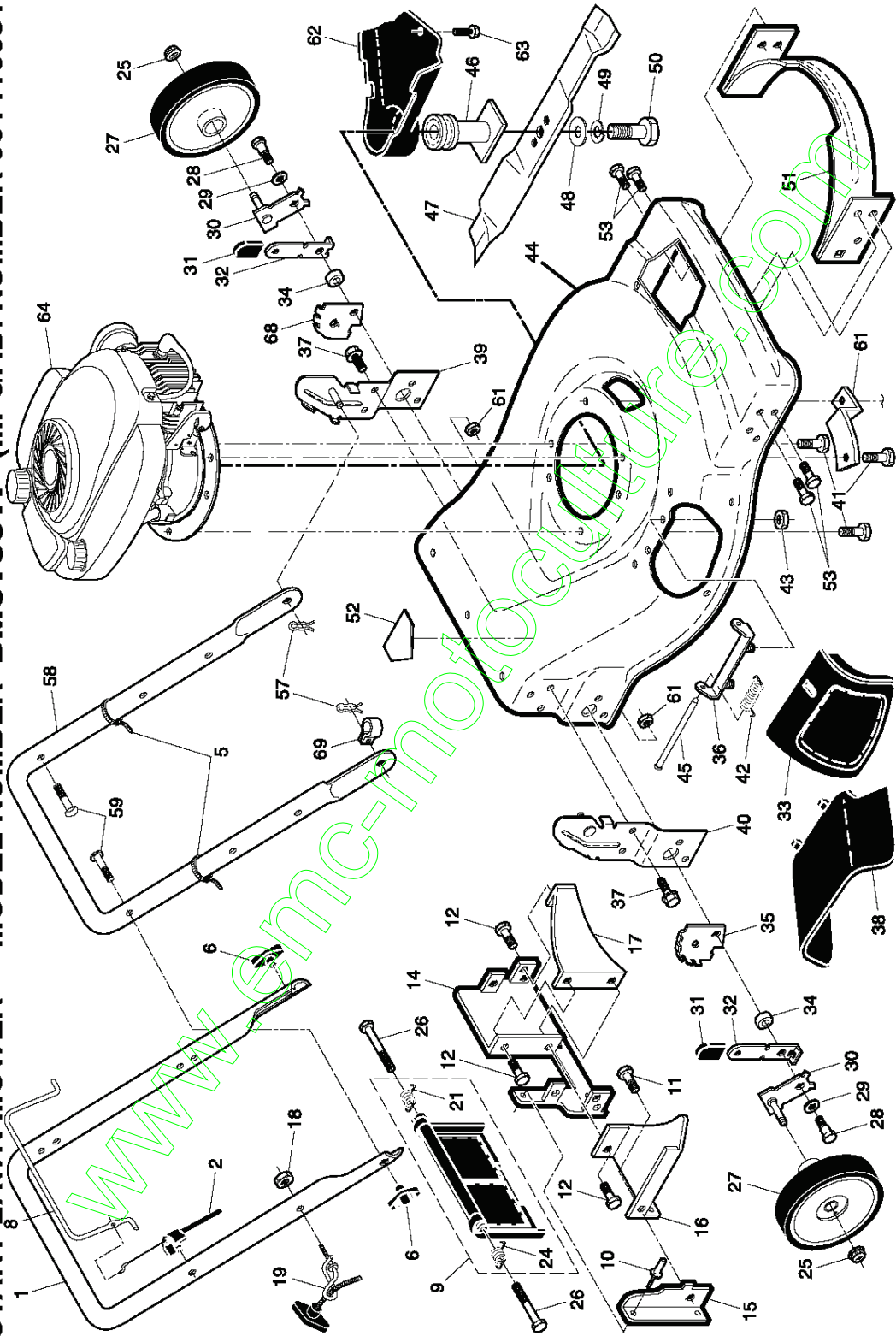
REPAIR PARTS MANUAL
MODEL NUMBER BM6T56TF
(MFG. ID. NO. 96141003102)

MANUEL DES PIÈCES DE RECHANGE
NO. DE MODÈLE BM6T56TF
(MFG. ID. NO. 96141003102)

BESTGREEN

Machine:	
Type:	
Moteur:	
Type:	
N° de série:	
Constructeur:	
Date de vente: ____/____/____	
Nom du Propriétaire:	Cachet du Vendeur:
Adresse:	
CP: ____/____/____	
Ville:	

ROTARY LAWN MOWER - - MODEL NUMBER BM6T56TF (MFG. ID. NUMBER 96141003102)



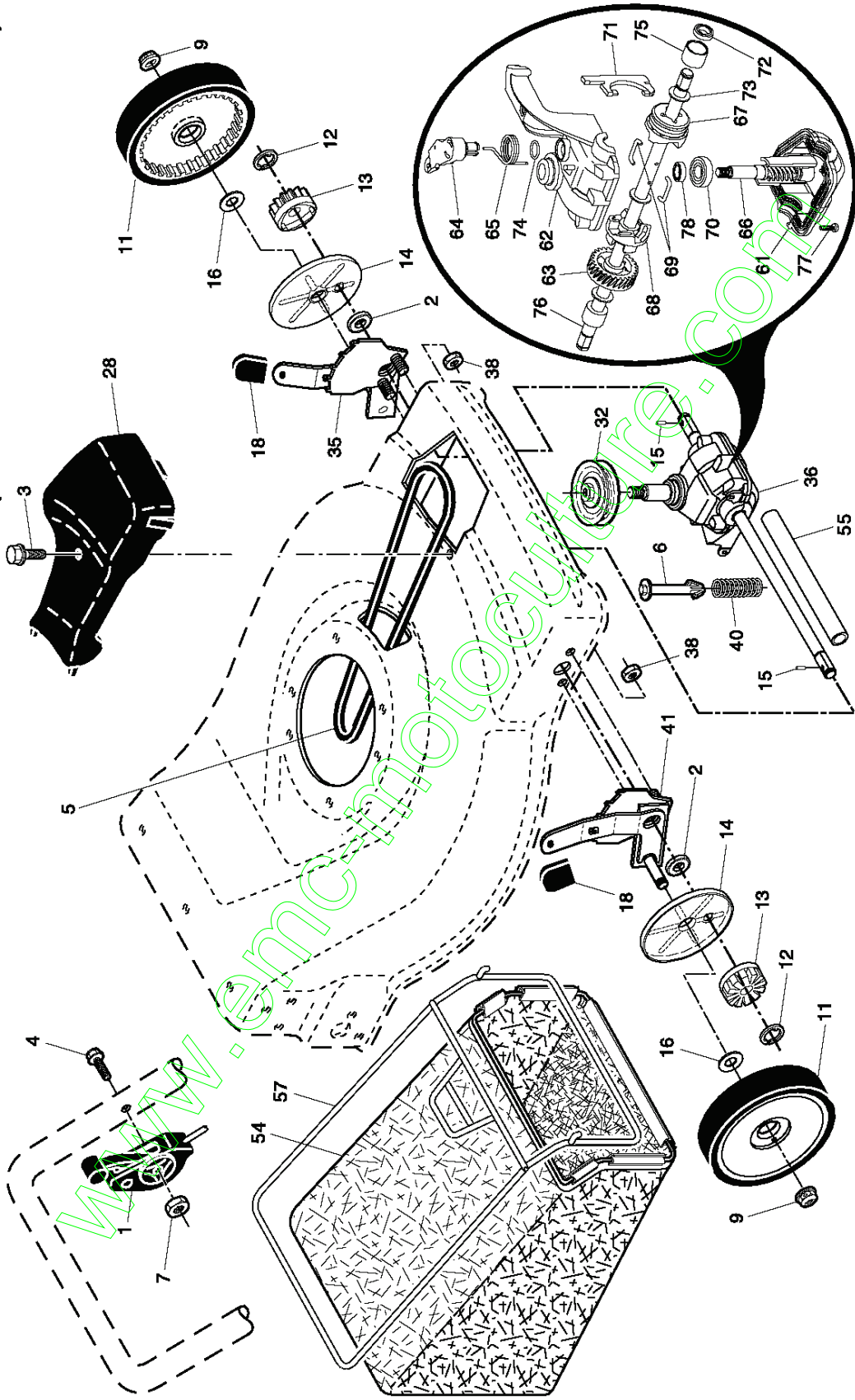
ROTARY LAWN MOWER - - MODEL NUMBER BM6T56TF (MFG. ID. NUMBER 96141003102)

KEY NO.	PART NUMBER	DESCRIPTION	KEY NO.	PART NUMBER	DESCRIPTION	KEY NO.	PART NUMBER	DESCRIPTION
1	532 17 76-98	Upper Handle	30	532 14 98-57	Axle Arm Assembly	51	532 17 04-91	Front Baffle
2	532 17 51-48	Engine Zone Control Cable	31	532 08 78-77	Selector Knob	52	532 18 21-66	Danger Decal
5	532 06 64-26	Wire Tie	32	532 14 17-30	Selector Spring	53	817 60 04-06	Screw, Hex Head 1/4-20
6	532 19 19-38	Handle Knob	33	532 19 60-53	Mulcher Door	55	532 75 15-92	Locknut, Hex 3/8-16
8	532 14 67-71	Control Bar	34	532 14 66-30	Spacer	56	532 14 66-94	Screw, Foot Guard
9	532 19 36-79	Kit, Rear Door (Includes Springs)	35	532 14 09-96	Wheel Adjusting Bracket, RH	57	532 05 17-93	Hairpin Cotter
10	532 12 84-15	Pop Rivet	36	532 17 57-35	Hinge Bracket Assembly	58	532 15 50-44	Lower Handle
11	532 15 00-50	Screw	37	532 15 00-78	Screw, Tapping 5/16-18 x 3/4	59	532 19 15-74	Handle Bolt
12	532 05 45-83	Screw, Hex Head 1/4-20 x 1/2	38	532 40 30-73	Discharge Deflector	60	874 76 06-12	Bolt
14	532 19 84-65	Back Plate	39	532 19 70-28	Handle Bracket, LH	61	532 75 15-92	Nut, Hex
15	532 13 88-60	Side Baffle	40	532 19 70-27	Handle Bracket, RH	62	532 19 50-02	Debris Shield
16	532 17 71-33	Discharge Baffle	41	532 15 04-06	Screw, Hex Head, Threaded, Rolled 3/8-16 x 1-1/8	63	532 19 23-25	Screw, Debris Shield Engine, Tecumseh, Model Number LV195EA (Order parts from engine manufacturer)
17	532 14 89-41	Baffle, Rear	42	532 19 30-00	Spring, Torsion	64	---	---
18	532 13 20-04	Nut, Hex	43	873 80 04-00	Locknut, Hex	68	532 14 08-36	Wheel Adjusting Bracket, LH
19	532 19 47-88	Rope Guide	44	532 40 23-34	Kit, Lawn Mower Housing (Includes Key #14, 15 and 51)	69	532 19 79-91	Clip, Cable
20	532 14 76-25	Foot Guard	45	532 17 56-50	Rod, Hinge	71	532 19 09-39	Mounting Bracket, Debris Shield
21	532 17 09-38	Spring, Rear Door, LH	46	532 18 91-79	Blade Adapter / Pulley	---	532 18 21-91	Warning Decal (not shown)
24	532 17 09-39	Spring, Rear Door, RH	47	532 19 93-79	Blade, 22	---	532 40 36-17	Operator's Manual, European
25	532 08 39-23	Flanged Locknut	48	532 85 10-74	Hardened Washer	---	532 40 21-86	Repair Parts Manual
26	532 18 41-93	Bolt, Rear Door	49	532 85 02-63	Helical Lock Washer			
27	532 19 70-25	Wheel & Tire Assembly, Rear	50	532 85 10-84	Hex Head Machine Screw 3/8-24 x 1-3/8 Grade 8			
28	532 14 27-48	Shoulder Bolt						
29	532 06 23-35	Spring Washer						

IMPORTANT: Use only Original Equipment Manufacturer (O.E.M.) replacement parts. Failure to do so could be hazardous, damage your lawn mower and void your warranty.

NOTE: All component dimensions given in U.S. inches. 1 inch = 25.4 mm.

ROTARY LAWN MOWER - - MODEL NUMBER **BM6T56TF** (MFG. ID. NUMBER 96141003102)



ROTARY LAWN MOWER - - MODEL NUMBER **BM6T56TF** (MFG. ID. NUMBER 96141003102)

KEY PART NO. NO.	DESCRIPTION	KEY PART NO. NO.	DESCRIPTION
1 532 18 45-88	Drive Control	54 532 40 21-88	Grassbag
2 532 19 10-39	Bearing, Wheel Adjuster	55 532 08 60-12	Cover, Drive Shaft
3 532 17 52-62	Pan Head Tapping Screw #10-24 x 2-3/4	57 532 18 96-80	Frame, Grassbag
4 532 15 87-55	Hex Washer Head Screw #10-24 x 2-1/8	61 532 18 34-97 *	Case, Lower
5 532 14 65-27	V-Belt	62 532 18 34-98 *	Case, Upper
6 532 15 04-95	Spring Retainer	63 532 18 34-99	Gear, 27 Teeth
7 532 19 17-30	Nut, Hex, Flanged 1/4-20	64 532 18 35-00	Lever, Clutch
9 532 08 39-23	Flanged Locknut	65 532 18 35-01	Spring, Return
11 532 40 25-67	Wheel & Tire Assembly	66 532 18 35-02	Shaft, Input
12 812 00 00-58	E-ring	67 532 18 35-03	Dog, Movable
13 532 75 00-03	Pinion	68 532 18 35-04	Dog, Fixed
14 532 18 94-03	Dust Cover	69 532 18 35-05	Wire, Formed
15 532 19 10-17	Pawl, Drive	70 532 18 35-06	Bearing, Ball
16 532 06 77-25	Washer, Flat	71 532 18 35-07	Fork, Shift
18 532 08 78-77	Selector Knob	72 532 18 35-08	Seal, Output Shaft
28 532 40 38-50	Drive Cover	73 532 18 35-09	Washer
32 532 19 41-26	Drive Pulley	74 532 18 35-10	Seal, Case
35 532 19 51-10	Kit, Wheel Adjuster, LH (Includes Knob and Bearing)	75 532 18 35-11	Bushing
36 532 19 49-36	Gearcase Assembly, Complete	76 532 18 65-61	Shaft, Output
38 873 80 04-00	Locknut, Hex	77 532 18 35-13	Screw
40 532 13 70-90	Spring	78 532 18 35-14	Seal, Input Shaft
41 532 19 51-07	Kit, Wheel Adjuster, RH (Includes Knob and Bearing)		

* Use Dow Corning #709 to reseal Gear Case Halves.

IMPORTANT: Use only Original Equipment Manufacturer (O.E.M.) replacement parts. Failure to do so could be hazardous, damage your lawn mower and void your warranty.

NOTE: All component dimensions given in U.S. inches. 1 inch = 25.4 mm.

CONGRATULATIONS on your purchase of a new lawn mower. Your lawn mower has been designed, engineered and manufactured to give you the best possible dependability and performance.

LIMITED WARRANTY

The Manufacturer warrants to the original consumer purchaser that this product as manufactured is free from defects in materials and workmanship. For a period of one (1) year from date of purchase by the original consumer purchaser, we will repair or replace, at our option, without charge for parts or labor incurred in replacing parts, any part which we find to be defective due to materials or workmanship. This Warranty is subject to the following limitations and exclusions.

1. This warranty does not apply to the engine. Please contact your nearest Bricomarché dealer where they will send the machine to the engine manufacturer.
2. Transportation charges for the movement of any power equipment unit or attachment are the responsibility of the purchaser. Transportation charges for any parts submitted for replacement under this warranty must be paid by the purchaser unless such return is requested by Bricomarché.
3. Battery Warranty: On products equipped with a Battery, we will replace, without charge to you, any battery which we find to be defective in manufacture, during the first ninety (90) days of ownership. After ninety (90) days, we will exchange the Battery, charging you 1/12 of the price of a new Battery for each full month from the date of the original sale. Battery must be maintained in accordance with the instructions furnished.
4. The Warranty period for any products used for rental or commercial purposes is limited to 45 days from the date of original purchase.
5. This Warranty applies only to products which have been properly assembled, adjusted, operated, and maintained in accordance with the instructions furnished. This Warranty does not apply to any product which has been subjected to alteration, misuse, abuse, improper assembly or installation, delivery damage, or to normal wear of the product.
6. Exclusions: Excluded from this Warranty are belts, blades, blade adapters, normal wear, normal adjustments, standard hardware and normal maintenance.
7. In the event you have a claim under this Warranty, please contact your nearest Bricomarché dealer.

Should you have any unanswered questions concerning this Warranty, please contact:

SERVICE CONSOMMATEURS
BP443
91164 LONGJUMEAU cedex
France

giving the model number, serial number and date of purchase of your product and the name and address of the authorized dealer from whom it was purchased.

THIS WARRANTY DOES NOT APPLY TO INCIDENTAL OR CONSEQUENTIAL DAMAGES. ANY IMPLIED WARRANTIES ARE LIMITED TO THE SAME TIME PERIODS STATED HEREIN.

This is a limited Warranty within the meaning of that term as defined in the Magnuson-Moss Act of 1975.

Félicitations de votre achat d'une tondeuse à gazon. Elle a été conçue, perfectionnée, et fabriquée pour assurer le meilleur rendement et la sûreté maximum.

GARANTIE LIMITÉE

Le Fabricant garantit son produit à l'acheteur initial comme exempt de tout défaut de matière et de fabrication. Pendant une (1) an, à compter de la date d'achat de la part de l'acheteur initial, nous réparerons ou remplacerons à notre choix, gratuitement, toute pièce, sur laquelle nous estimerons qu'il existe un défaut de matière ou de fabrication. Cette garantie est soumise aux limitations suivantes et exceptions:

1. Cette garantie ne couvre pas le moteur. Veuillez consulter votre point de vente Bricomarché qui dirigera la machine chez le fabricant du moteur.
2. L'acheteur est responsable du coût du transport de tous les équipements actionnés par moteur ou les accessoires. L'acheteur est responsable du coût aussi du transport de toutes les pièces (couvertes par cette garantie) soumis pour le remplacement à moins que Bricomarché demande à l'acheteur de renvoyer les pièces.
3. Garantie de la batterie: Pour les produits équipés d'une batterie, nous remplacerons, gratuitement, toute batterie estimée défectueuse pendant les quatre-vingt-dix (90) jours initiaux suivant l'achat. Après quatre-vingt-dix (90) jours, nous échangerons la batterie, le coût pour vous être 1/12 du prix d'une nouvelle batterie pour chaque mois complet à compter de la date d'achat initiale. La batterie doit être entretenue selon les directives données dans la documentation appropriée.
4. La période de garantie applicable aux produits proposés en location ou à des fins commerciales est limitée à quarante-cinq (45) jours à compter de la date d'achat initiale.
5. Cette garantie ne s'applique qu'aux produits correctement montés, réglés, utilisés et entretenus conformément aux instructions données dans la documentation appropriée. Cette garantie ne s'applique pas aux produits qui ont été modifiés, utilisés incorrectement, abusés, mal assemblés, mal installés ou avariés lors de la livraison ou usage normal.
6. Exclusions: Les courroies, les lames, les adaptateurs de lame, l'usage normal, les réglages normaux, la visserie standard, et l'entretien normal sont exclus de cette garantie.
7. En cas de problème entrant dans le cadre de cette garantie, veuillez contacter votre point de vente Bricomarché.

Pour toute question à ce sujet, veuillez-vous communiquer avec:

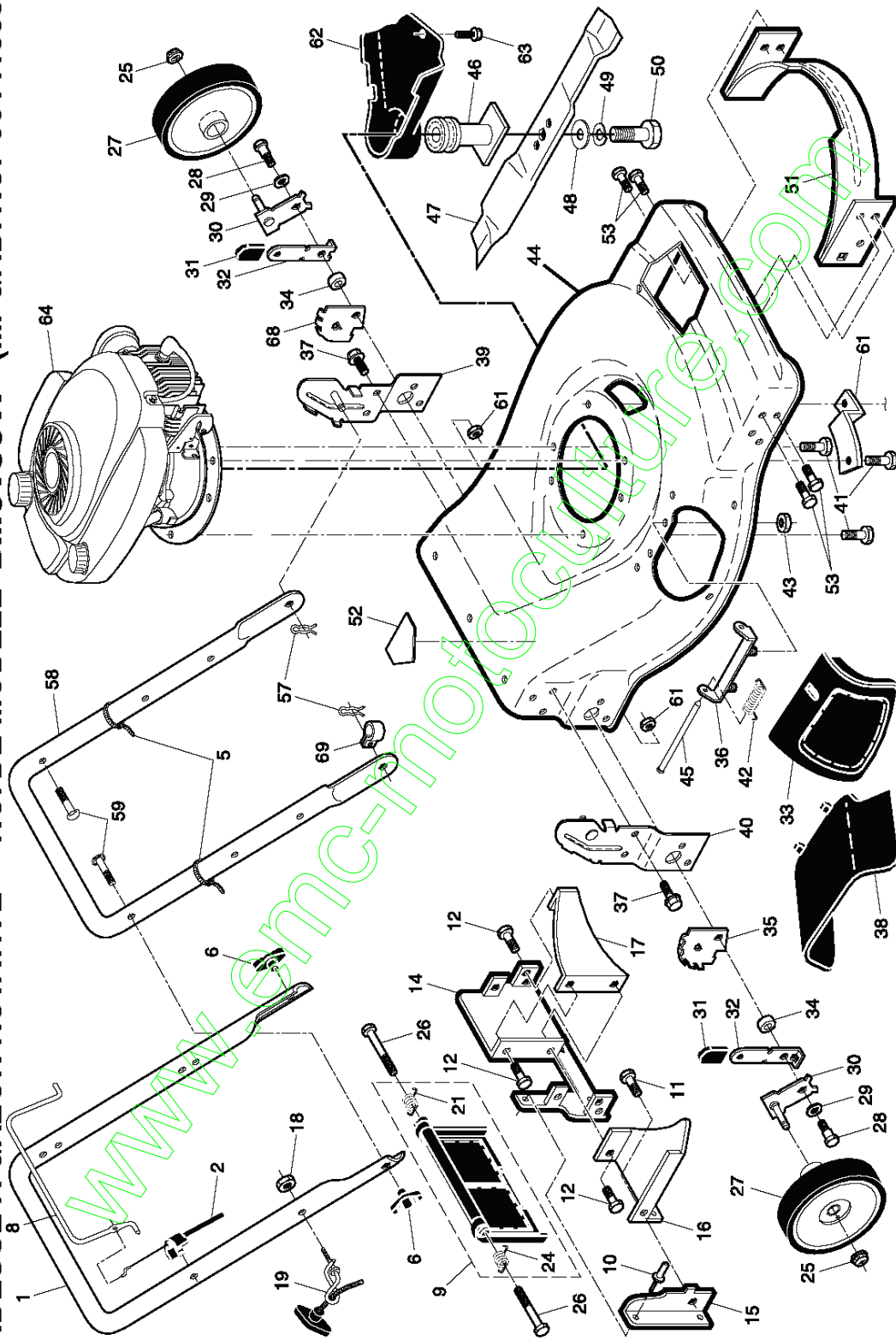
SERVICE CONSOMMATEURS
BP443
91164 LONGJUMEAU cedex
France

en nous donnant le numéro du modèle, le numéro de série, la date d'achat de votre machine ainsi que l'adresse du concessionnaire autorisé chez qui vous l'avez acheté.

CETTE GARANTIE NE S'APPLIQUE PAS AUX DOMMAGES ACCIDENTELS. TOUTES GARANTIES IMPLICITES SONT LIMITÉES AUX MEMES PERIODES DE TEMPS.

Ceci est une garantie limitée telle que définie dans la loi américaine
Magnuson-Moss de 1975

TONDEUSE À GAZON ROTATIVE -- NO. DE MODÈLE **BM6T56TF** (MFG. ID. NO. 96141003102)

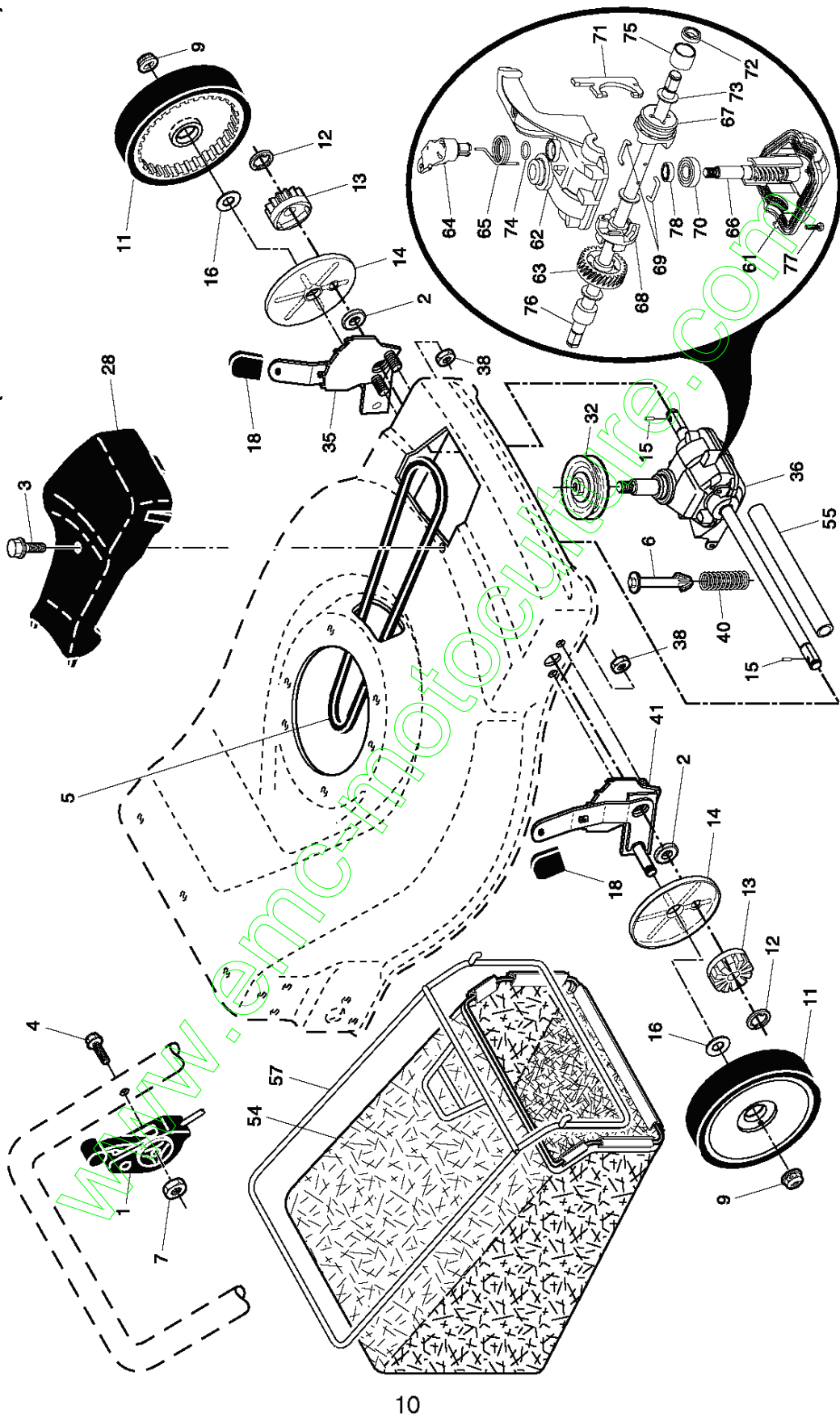


TONDEUSE À GAZON ROTATIVE -- NO. DE MODÈLE **BM6T56TF** (MFG. ID. NO. 96141003102)

NO. DE RÉF. DE PIÈCE	NUMÉRO DE PIÈCE	DESCRIPTION	NO. DE RÉF. DE PIÈCE	NUMÉRO DE PIÈCE	DESCRIPTION	NO. DE RÉF. DE PIÈCE	NUMÉRO DE PIÈCE	DESCRIPTION
1	532 17 76-98	Guidon Supérieur	30	532 14 98-57	Ensemble du Bras d'essieu	51	532 17 04-91	Chicane Avant
2	532 17 51-48	Contrôle du Moteur	31	532 08 78-77	Manchon du Dispositif de Relevage des Roues	52	532 18 21-66	Décalcomanie de Danger
5	532 06 64-26	Attache Plastique	32	532 14 17-30	Levier à Ressort du Dispositif de Relevage des Roues	53	817 60 04-06	Vis H 1/4-20
6	532 19 19-38	Bouton de Guidon	33	532 19 60-53	Défecteur de Déchargement	55	532 75 15-92	Écrou Frein 3/8-16
8	532 14 67-71	Barre de Commande	34	532 14 66-30	Entretoise	56	532 14 66-94	Vis, Protecteur de Pied
9	532 19 36-79	Jeu de la Porte Arrière (Y Compris les Ressorts)	35	532 14 09-96	Support du Dispositif de Relevage des Roues, C.D.	57	532 05 17-93	Goupille en Épingle à Cheveux
10	532 12 84-15	Rivet	36	532 17 57-35	Support à Charnière	58	532 15 50-44	Guidon Inférieur
11	532 15 00-50	Vis	37	532 15 00-78	Vis 5/16-18 x 3/4	59	532 19 15-74	Boulon de Guidon
12	532 05 45-83	Vis H 1/4-20 x 1/2	38	532 40 30-73	Défecteur de Décharge	60	874 76 06-12	Boulon
14	532 19 84-65	Plaque Arrière	39	532 19 70-28	Support de Guidon, C.G.	61	532 75 15-92	Écrou H
15	532 13 88-60	Chicane Latérale	40	532 19 70-27	Support de Guidon, C.D.	62	532 19 50-02	Défecteur de Débris
16	532 17 71-33	Chicane de Décharge	41	532 15 04-06	Vis H 3/8-16 x 1-1/8	63	532 19 23-25	Vis, Défecteur de Débris
17	532 14 89-41	Chicane Arrière	42	532 19 30-00	Ressort de Torsion	64	---	Moteur, Tecumseh,
18	532 13 20-04	Écrou	43	873 80 04-00	Écrou Frein			Numéro de Modèle LV195EA
19	532 19 47-88	Guide du Câble de Démarrage	44	532 40 23-34	Jeu de Boîtier de la Tondeuse (Y Compris No. 14, 15 et 51)			(Commandez les pièces par suite du fabricant du moteur)
20	532 14 76-25	Protecteur de Pied	45	532 17 56-50	Tige à Charnière	68	532 14 08-36	Support du Dispositif de Relevage des Roues, C.G.
21	532 17 09-38	Ressort, Porte Arrière, C.G.	46	532 18 91-79	Adaptateur de lame / Poulie	69	532 19 79-91	Pince, Câble
24	532 17 09-39	Ressort, Porte Arrière, C.D.	47	532 19 93-79	Lame, 22"	71	532 19 09-39	Support du Montage, Défecteur de Débris
25	532 08 39-23	Écrou Frein à Collet	48	532 85 10-74	Rondelle			Décalcomanie d'avertissement (n'est pas montrée)
26	532 18 41-93	Boulon, Porte Arrière	49	532 85 02-63	Rondelle Frein			Manuel d'utilisation, European
27	532 19 70-25	Ensemble de la Roue et du Pneu, Arrière	50	532 85 10-84	Vis H 3/8-24 x 1-3/8 Grade 8			Manuel, Pièces de Rechange
28	532 14 27-48	Boulon à Épaulement						
29	532 06 23-35	Rondelle à Ressort						

REMARQUE: Toutes les dimensions de composant sont données en pouces É.-U. 1 pouce = 25.4 mm. **IMPORTANT:** N'utilisez que les pièces de rechange autorisées par le fabricant de votre souffleuse à neige (O.E.M.). Échec pour faire ainsi est dangereux et risque d'endommager votre souffleuse à neige et d'annuler sa garantie.

TONDEUSE À GAZON ROTATIVE - - NO. DE MODÈLE **BM6T56TF** (MFG. ID. NO. 96141003102)



TONDEUSE À GAZON ROTATIVE - - NO. DE MODÈLE **BM6T56TF** (MFG. ID. NO. 96141003102)

NO. DE RÉF. PIÈCE	NO. DE DÉ. PIÈCE	DESCRIPTION	DESCRIPTION
1	532 18 45-88	Commande de traction	Sac de Décharge
2	532 19 10-39	Palier	Couverture de l'arbre d'entraînement
3	532 17 52-62	Vis taraudée à tête #10-24 x 2-3/4	Cadre de Ramasse-herbe
4	532 15 87-55	Vis H. 1/4-20 x 1-1/8	Boîte, Inférieur
5	532 14 65-27	Courroie Trapézoïdale	Boîte, Supérieur
6	532 15 04-95	Ressort de Retenue	Engrenage, 27 Dents
7	532 19 17-30	Écrou Frein 1/4-20	Levier d'embrayage
9	532 08 39-23	Ressort de Retenue	Ressort de Rappel
11	532 40 25-67	Ensemble de la Roue et du Pneu	Arbre d'entrée
12	812 00 00-58	Bague en E	Griffe, Amovible
13	532 75 00-03	Pignon	Griffe, Fixe
14	532 18 94-03	Cache-pousière	Fil à Pince
15	532 19 10-17	Cliquet d'entraînement	Palier
16	532 06 77-25	Rondelle 1/2 x 1-1/2 x 0,134	Fourchette de Changement de Vitesse
18	532 08 78-77	Manchon du Dispositif de Relevage des Roues	Sceau, Arbre de Sortie
28	532 40 38-50	Couverture d'entraînement	Rondelle
32	532 19 41-26	Poulie d'entraînement	Sceau, Boîte
35	532 19 51-10	Jeu, Ensemble de Dispositif de Relevage des Roues, C.G. (Y compris le Manchon et le Palier)	Douille
36	532 19 49-36	Ensemble de la Boîte de Vitesses (Voir la Boîte de Vitesses)	Arbre de Sortie
38	873 80 04-00	Écrou Frein	Vis
40	532 13 70-90	Ressort	Sceau, Arbre d'entrée
41	532 19 51-07	Jeu, Ensemble de Dispositif de Relevage des Roues, C.D. (Y compris le Manchon et le Palier)	

* Utiliser Dow Corning #709 pour Sceau les Boîtes.

REMARQUE: Toutes les dimensions de composant sont données en pouces É.-U. 1 pouce = 25,4 mm. **IMPORTANT:** N'utilisez que les pièces de réchange autorisée par le fabricant de votre souffleuse à neige (O.E.M.). Echéec pour faire ainsi est dangereux et risque d'endommager votre souffleuse à neige et d'annuler sa garantie.

www.emc-motoculture.com

BESTGREEN