

**REPAIR PARTS MANUAL
MODEL NO. BM6TGR31B
LAWN MOWER**

**MANUEL DES PIÈCES DE RECHANGE
NO. DE MODÈLE BM6TGR31B
TONDEUSE À GAZON**

www.emc-motoculture.com

BESTGREEN

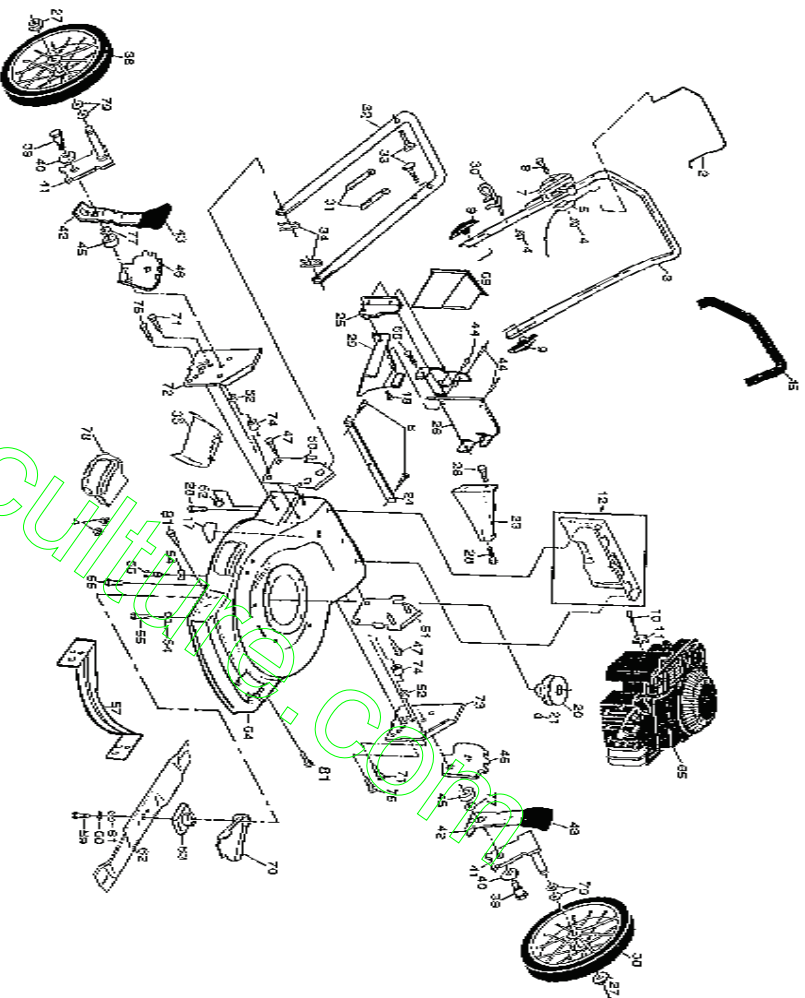
Machine:	Cachet du Vendeur:
Type:	
Moteur:	
Type:	
N° de série:	
Constructeur:	
Date de vente: <u> </u> / <u> </u> / <u> </u>	
Nom du Propriétaire:	
Adresse:	
CP: <u> </u> / <u> </u> / <u> </u>	
Ville:	

BESTGREEN

172421 12.02.99 VB
PRINTED IN U.S.A.

PIÈCES DE RECHANGE

TONDEUSE À GAZON ROTATIVE - - NUMÉRO DE MODÈLE BM6TGR31B



PIÈCES DE RECHANGE

TONDEUSE À GAZON ROTATIVE - - NUMÉRO DE MODÈLE BM6TGR31B

N ^o DE RÉF. PIÈCE	N ^o DE DÉP. PIÈCE	DESCRIPTION
2	145794	Barre de commande
3	167168	Guidon supérieur
4	83601	Ecroû frein
5	130861	Contrôle du moteur
6	146894	Vis (protecteur de pied)
7	700417	Commande des gaz
8	144928	Vis H 1/4-20 x 2-1/4
9	136876	Bouton de guidon
10	83916	Vis #10 x 5/8
11	111190X	Bride de serrage du câble (moteur)
12	147615	Ensemble de la porte arrière
15	164265	Couvercle de guidon
17	145494	Décalcomanie de danger
18	160050	Vis
20	14596	Poulie de moteur
21	17677	Cle de H-Pro
22	163040X479	Chicane arrière
24	16143X479	Protecteur de pied
25	103685X479	Chicane latérale
26	16680X479	Plaques latérales
27	89293	Ecroû frein à collet
28	24583	Vis H 1/4-20 x 1/2
29	13190X479	Chicane de décharge
30	182001	Guide du câble de démarrage
31	69426	Attache plastique
32	181721x479	Guidon inférieur
33	181959	Boulon de guidon
34	51793	Bouffle en éponge à cheveux
35	146285	Défecteur de décharge
38	700795	Ensemble de la roue et du pneu
39	142748	Boulon à épaulement
40	61651	Rondelle à ressort
41	166664	Ensemble du bras d'assise
42	700331X004	Levier à ressort du dispositif de relevage des roues
43	87877	Manchon du dispositif de relevage des roues

NO. DE DÉP. PIÈCE	NO. DE DÉP. PIÈCE	DESCRIPTION
44	128415	Rivet
45	146630	Entrelaie
46	700328X007	Support du dispositif de relevage des roues
47	150078	Vis 5/16-18 x 3/4
50	701921X479	Support de guidon (droit)
51	701923X479	Ecroû frein 3/8-16
52	751592	Rondelle du moteur
54	851201X004	Vis H 3/8-16 x 1-1/8
55	150406	Chicane antenneure
57	170617	Vis H 3/8-24 x 1-3/8 Gr. 8
60	850283	Rondelle frein
61	851074	Lame 22"
62	141114	Actérateur de lame
63	851514	Jeu du boîtier de tondeuse (Y compris le no. de réf. 17)
64	170616	* Moteur - Briggs & Stratton - No. de modèle 124802
65	---	Commandez les pièces par suite du fabricant du moteur
68	88652	Vis de charnière
69	166649	Plaques de broyeuse
70	134612	Défecteur de débris
71	149588	Vis 5/16 - 18 x 1-1/5
72	700170X558	Support de soutien (droit)
73	700172X558	Support de soutien (gauche)
74	73713	Entrelaie
75	74760612	Boulon
77	88348	Rondelle plate
78	147738	Défecteur de démarrage
79	57143	Rondelle ondulé
81	17600406	Vis
---	172420	Manuel d'utilisation (Euro)
---	173145	Manuel d'utilisation (Port)
---	173146	Manuel d'utilisation (Pologne)
---	172421	Manuel des pièces de rechange

Félicitations de votre achat d'une tondeuse à gazon. Elle a été conçue, perfectionnée, et fabriquée pour assurer le meilleur rendement et la sûreté maximum.

GARANTIE LIMITÉE

Le Fabricant garantit son produit à l'acheteur initial comme exempt de tout défaut de matière et de fabrication. Pendant un (2) an, à compter de la date d'achat de la part de l'acheteur initial, nous réparerons ou remplacerons à notre choix, gratuitement, toute pièce, sur laquelle nous estimerons qu'il existe un défaut de matière ou de fabrication. Cette garantie est soumise aux limitations suivantes et exceptions:

1. Cette garantie ne couvre pas le moteur, la transmission/composants de transmission, la batterie (sauf comme mentionnée ci-dessous) ou les composants. Veuillez consulter votre point de vente Bricomarché qui dirigera la machine chez le fabricant du moteur, de la transmission/composants de transmission. L'acheteur est responsable du coût du transport de tous les équipements actionnés par moteur ou les accessoires. L'acheteur est responsable du coût aussi du transport de toutes les pièces (couvertes par cette garantie) soumis pour le remplacement à moins que Bricomarché demande à l'acheteur de renvoyer les pièces.

3. Garantie de la batterie: Pour les produits équipés d'une batterie, nous remplaçons, gratuitement, toute batterie estimée défectueuse pendant les quatre-vingt-dix (90) jours initiaux suivant l'achat. Après quatre-vingt-dix (90) jours, nous échangerons la batterie, le coût pour vous être 1/12 du prix d'une nouvelle batterie pour chaque mois complet à compter de la date d'achat initiale. La batterie doit être entretenue selon les directives données dans la documentation appropriée.

4. La période de garantie applicable aux produits proposés en location ou à des fins commerciales est limitée à quarante-cinq (45) jours à compter de la date d'achat initiale.

5. Cette garantie ne s'applique qu'aux produits correctement montés, réglés, utilisés et entretenus conformément aux instructions données dans la documentation appropriée. Cette garantie ne s'applique pas aux produits qui ont été modifiés, utilisés incorrectement, abusés, mal assemblés, mal installés ou avariés lors de la livraison ou usage normal.

6. Exclusions: Les courroies, les lames, les adaptateurs de lame, l'usage normal, les réglages normaux, la visserie standard, et l'entretien normal sont exclus de cette garantie.

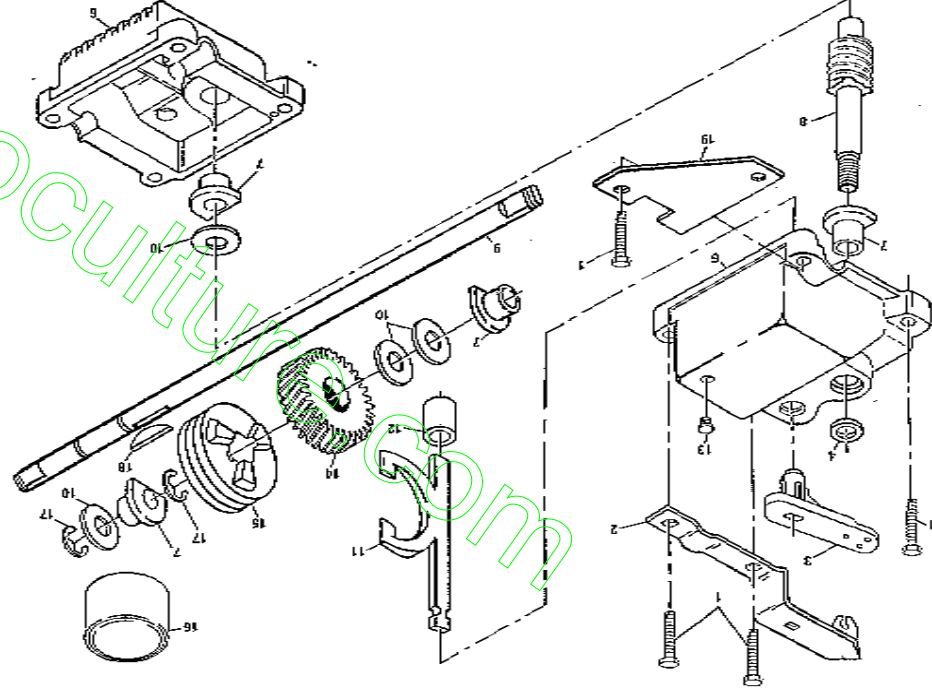
7. En cas de problème entrant dans le cadre de cette garantie, veuillez contacter votre point de vente Bricomarché

Pour toute question à ce sujet, veuillez-vous communiquer avec:

Service Consommateurs
de Bricomarché
16 avenue Sadi Carnot
9160 Sauxy les Châteaux

machine ainsi que l'adresse du concessionnaire autorisé chez qui vous l'avez achetée. **CETTE GARANTIE NE S'APPLIQUE PAS AUX DOMMAGES ACCIDENTELS. TOUTES GARANTIES IMPLICITES SONT LIMITÉES AUX MEMES PERIODES DE TEMPS.** Ceci est une garantie limitée telle que définie dans la loi américaine Magnuson-Moss de 1975

PIECES DE RECHANGE TONDEUSE À GAZON ROTATIVE NO. DE MODÈLE BM6TGR31B ENSEMBLE DE LA BOÎTE DE VITESSE - NO. DE PIÈCE 702511



NO. DE PIÈCE	DESCRIPTION	REF. PIÈCE	DESCRIPTION	NO. DE PIÈCE
1	17490416		Vis tarandeuse 1/4-20 x 1-1/4	11
2	137055X004		Support d'engagement	12
3	137053		Lévier de changement de vitesse	13
4	45702		Joint d'attache	14
6	48373		Jeu des moites de boîte de vitesse	15
7	77881		[Y compris les nos. de réf. 4, 5, et 7]	16
8	137051		Paler	17
9	137074		Auromoteur	18
10	57079		Rondelle durcie	19

REMARQUE: Toutes les dimensions de composant sont données en pouces E.-U. - 1 pouce = 25,4 mm.

NO. DE PIÈCE	DESCRIPTION	REF. PIÈCE	DESCRIPTION	NO. DE PIÈCE
11	131484		Long d'embrayage	11
12	700343		Bouille	12
13	86447		Bouillon	13
14	137050		Engrenage hélicoïdal	14
15	750436X		Mâchoire d'embrayage	15
16	750369		Graisse	16
17	12000003		Bague en E	17
18	850648		Cle HI - Pro	18
19	81585X004		Support de ressort	19