

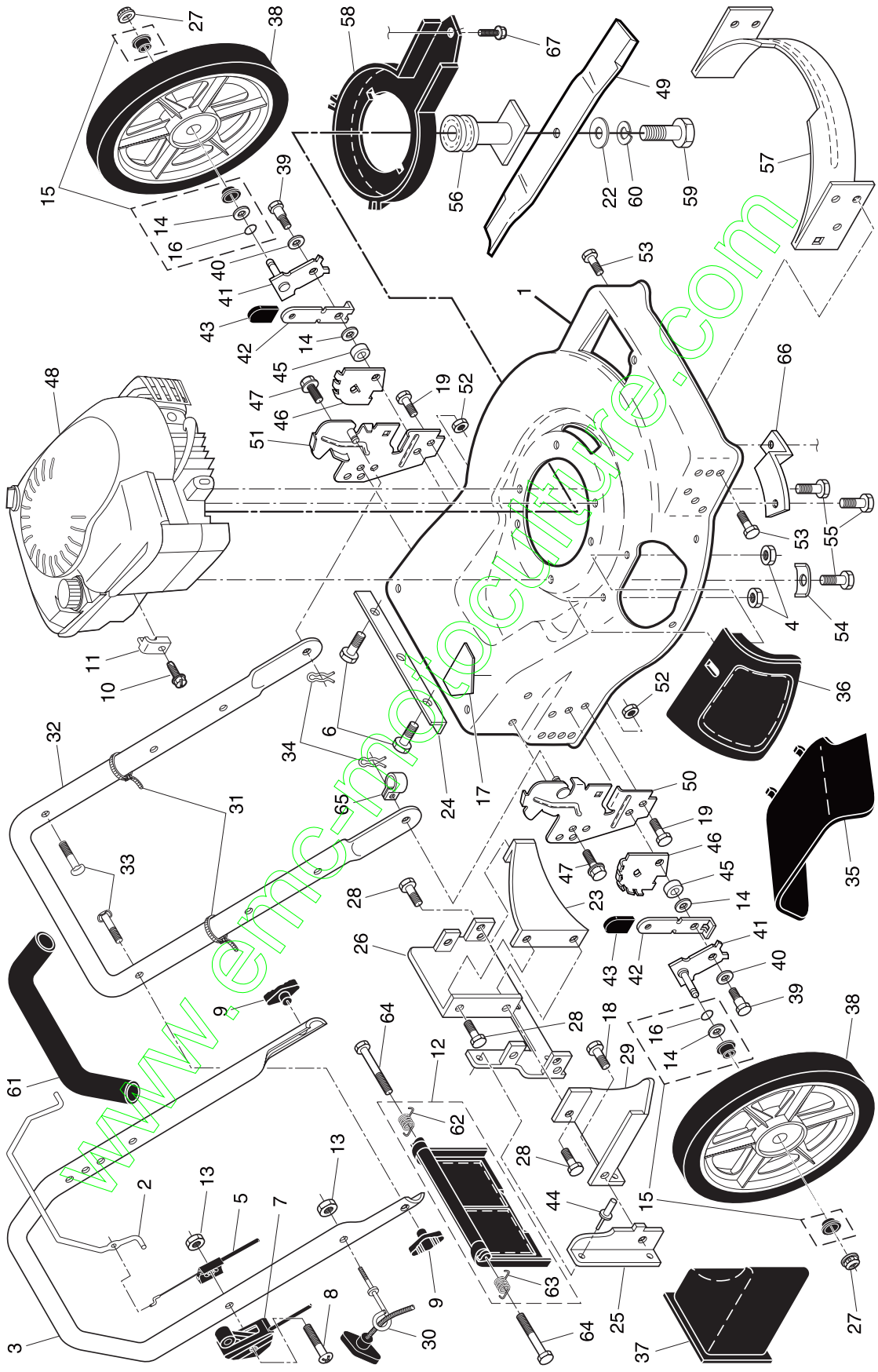
REPAIR PARTS MANUAL
MODEL NUMBER BM6TGR31F
(MFG. ID. NO. 96141003200)

MANUEL DES PIÈCES DE RECHANGE
NO. DE MODÈLE BM6TGR31F
(MFG. ID. NO. 96141003200)

BESTGREEN

Machine:.....	
Type:.....	
Moteur:.....	
Type:.....	
N° de série:.....	
Constructeur:.....	
Date de vente: ___/___/___	Cachet du Vendeur:
Nom du Propriétaire:	
Adresse:	
CP: ___/___/___	
Ville:.....	

ROTARY LAWN MOWER -- MODEL NUMBER BM6TGR31F (MFG. ID. NUMBER 96141003200)



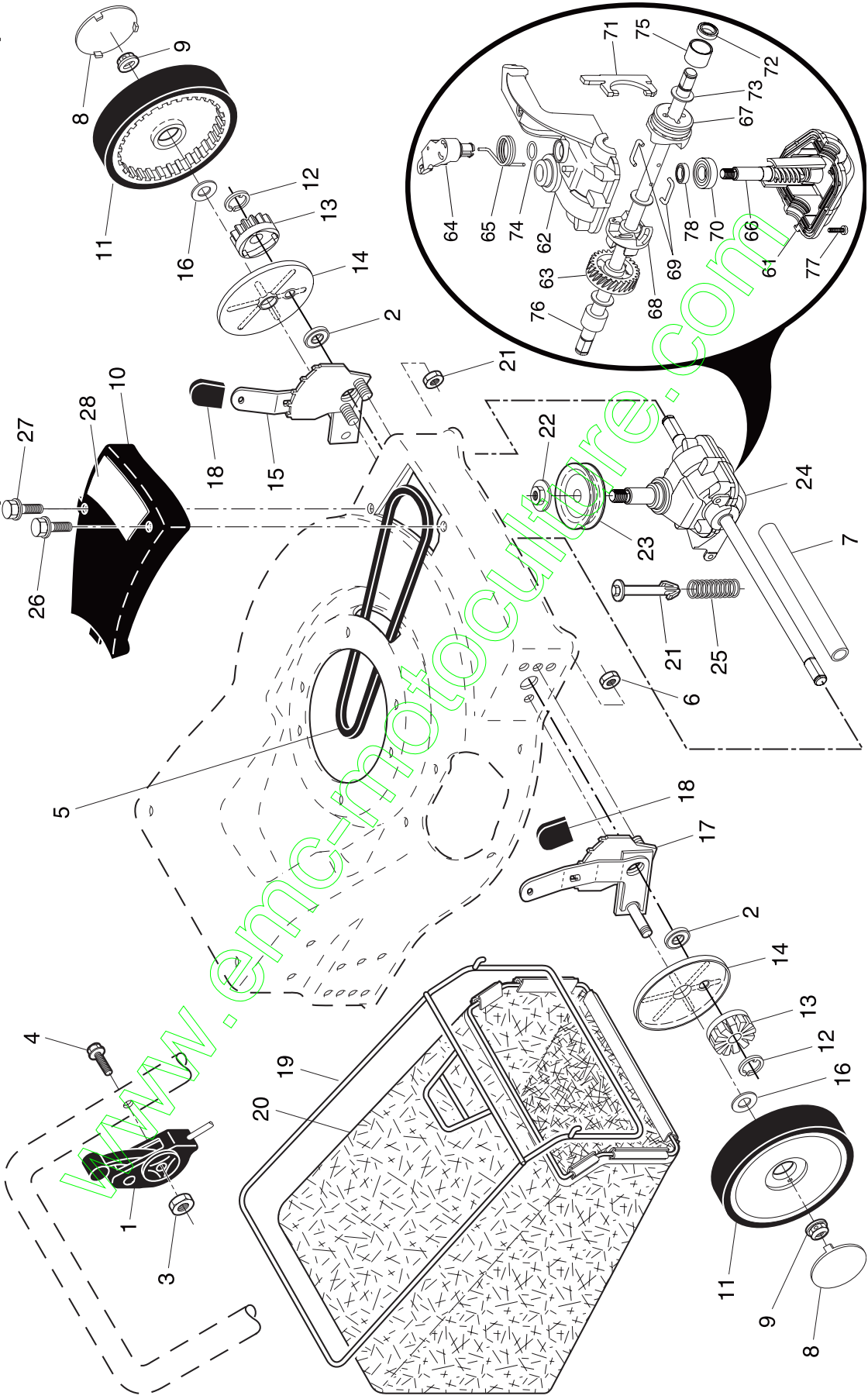
ROTARY LAWN MOWER - - MODEL NUMBER BM6TGR31F (MFG. ID. NUMBER 96141003200)

KEY PART NO.	DESCRIPTION	KEY PART NO.	DESCRIPTION
1	532 19 53-67 Kit, Lawn Mower Housing (Includes Key #17)	40	532 06 16-51 Spring Washer
2	532 18 99-03 Control Bar	41	532 19 60-21 Axle Arm
3	532 16 71-63 Upper Handle (Includes Foam Grip, Key #61)	42	532 17 71-32 Selector Spring
4	873 80 04-00 Locknut, Hex	43	532 17 54-77 Selector Knob
5	532 13 08-61 Engine Zone Control Cable	44	532 12 84-15 Pop Rivet
6	532 14 66-94 Screw, Foot Guard	45	532 14 66-30 Spacer
7	532 70 04-17 Throttle Control	46	532 15 50-47 Wheel Adjusting Bracket
8	532 18 33-65 Hex Washer Head Screw 1/4-20 x 2-1/4	47	532 15 00-78 Self-Tapping Screw 5/16-18 x 3/4
9	532 19 19-38 Handle Knob	48	--- Engine, Briggs & Stratton, Model Number 12H802 (Order parts from engine manufacturer)
10	532 08 38-16 Screw #10 x 5/8	49	532 15 71-01 Blade, 22"
11	532 11 11-90 Cable Clamp, Engine	50	532 19 60-18 Handle Bracket, RH
12	532 19 36-79 Kit, Rear Door (Includes Springs)	51	532 19 60-19 Handle Bracket, LH
13	532 13 20-04 Nut, Hex	52	532 75 15-92 Locknut, Hex 3/8-16
14	532 08 83-48 Washer, Flat 3/8	53	817 60 04-06 Screw, Serrated, Hex Head 1/4-20
15	532 19 34-98 Kit, Bushing, High Wheel	54	532 12 50-78 Engine Washer
16	532 18 81-52 O-Ring	55	532 15 04-06 Hex Head Thread Rolling Screw 3/8-16 x 1-1/8
17	532 18 21-66 Danger Decal	56	532 18 91-79 Blade Adapter / Pulley
18	532 15 00-50 Screw	57	532 17 06-17 Kit, Front Baffle (Includes Key Number 53)
19	874 76 06-12 Bolt	58	532 18 87-84 Debris Shield
22	532 85 10-74 Hardened Washer	59	532 85 10-84 Hex Head Machine Screw 3/8-24 x 1-3/8 Grade 8
23	532 12 53-48 Baffle, Rear	60	532 85 02-63 Helical Lock Washer
24	532 14 76-25 Foot Guard	61	532 16 42-65 Foam Grip
25	532 13 88-60 Side Baffle	62	532 17 09-38 Spring, Rear Door, LH
26	532 16 68-00 Back Plate	63	532 17 09-39 Spring, Rear Door, RH
27	532 08 39-23 Flanged Locknut	64	532 18 41-93 Bolt, Rear Door
28	532 05 45-83 Screw, Hex Head 1/4-20 x 1/2	65	532 19 27-70 Clip, Cable
29	532 18 08-57 Discharge Baffle	66	532 19 09-39 Mounting Bracket, Debris Shield
30	532 17 95-85 Rope Guide	67	532 19 23-25 Screw, Debris Shield
31	532 06 64-26 Wire Tie	--	532 18 21-34 Warning Decal (not shown)
32	532 15 36-05 Lower Handle	--	532 19 59-12 Operator's Manual, European
33	532 19 15-74 Handle Bolt	--	532 19 60-38 Operator's Manual, Portuguese
34	532 05 17-93 Hairpin Cotter	--	532 19 60-39 Operator's Manual, Polish
35	532 14 52-85 Discharge Deflector	--	532 19 59-13 Repair Parts Manual, English / French
36	532 14 77-38 Mulcher Door		
37	532 16 66-49 Mulcher Plug		
38	532 18 16-24 Wheel & Tire Assembly, Rear, 14"		
39	532 14 27-48 Shoulder Bolt		

NOTE: All component dimensions given in U.S. inches.
1 inch = 25.4 mm

IMPORTANT: Use only Original Equipment Manufacturer (O.E.M.) replacement parts. Failure to do so could be hazardous, damage your lawn mower and void your warranty.

ROTARY LAWN MOWER -- MODEL NUMBER BM6TGR31F (MFG. ID. NUMBER 96141003200)



ROTARY LAWN MOWER - - MODEL NUMBER BM6TGR31F (MFG. ID. NUMBER 96141003200)

KEY PART NO.	DESCRIPTION	KEY PART NO.	DESCRIPTION
1	532 18 45-96 Drive Control	26	532 14 60-72 Pan Head Tapping Screw #10-24 x 2-3/4
2	532 16 73-87 Bearing, Wheel Adjuster	27	532 14 97-46 Screw, Drive Cover
3	532 19 17-30 Nut, Hex, Flanged, 1/4-20	28	532 19 60-09 Decal, Drive Cover
4	532 15 87-55 Hex Washer Head Screw #10-24 x 2-1/8	61	532 18 34-97 * Case, Lower
5	532 14 65-27 V-Belt	62	532 18 34-98 * Case, Upper
6	532 15 04-95 Spring Retainer	63	532 18 34-99 Gear, 27 Teeth
7	532 08 60-12 Cover, Drive Shaft	64	532 18 35-00 Lever, Clutch
8	532 18 63-06 Hubcap	65	532 18 35-01 Spring, Return
9	532 14 52-12 Flanged Locknut	66	532 18 35-02 Shaft, Input
10	532 13 70-81 Drive Cover	67	532 18 35-03 Dog, Movable
11	532 18 07-75 Wheel & Tire Assembly	68	532 18 35-04 Dog, Fixed
12	812 00 00-58 E-ring	69	532 18 35-05 Wire, Formed
13	532 13 70-54 Pinion	70	532 18 35-06 Bearing, Ball
14	532 18 94-03 Dust Cover	71	532 18 35-07 Fork, Shift
15	532 15 15-21 Kit, Wheel Adjuster, LH (Includes Knob and Bearing)	72	532 18 35-08 Seal, Output Shaft
16	532 06 77-25 Washer 1/2 x 1-1/2 x .134	73	532 18 35-09 Washer
17	532 15 15-20 Kit, Wheel Adjuster, RH (Includes Knob and Bearing)	74	532 18 35-10 Seal, Case
18	532 08 78-77 Selector Knob	75	532 18 35-11 Bushing
19	532 19 53-68 Grassbag	76	532 18 75-21 Shaft, Output
20	532 18 96-80 Frame, Grassbag	77	532 18 35-13 Screw
21	873 80 04-00 Locknut, Hex	78	532 18 35-14 Seal, Input Shaft
22	532 13 20-10 Locknut, Hex		
23	532 18 94-07 Drive Pulley		
24	532 18 72-11 Gear Case Assembly, Complete		
25	532 13 70-90 Spring		

* Use Dow Corning #709 to re-seal Gear Case Halves.

NOTE: All component dimensions given in U.S. inches.
1 inch = 25.4 mm

IMPORTANT: Use only Original Equipment Manufacturer (O.E.M.) replacement parts. Failure to do so could be hazardous, damage your lawn mower and void your warranty.

CONGRATULATIONS on your purchase of a new lawn mower. Your lawn mower has been designed, engineered and manufactured to give you the best possible dependability and performance.

LIMITED WARRANTY

The Manufacturer warrants to the original consumer purchaser that this product as manufactured is free from defects in materials and workmanship. For a period of two (2) years from date of purchase by the original consumer purchaser, we will repair or replace, at our option, without charge for parts or labor incurred in replacing parts, any part which we find to be defective due to materials or workmanship. This Warranty is subject to the following limitations and exclusions.

1. This warranty does not apply to the engine. Please contact your nearest Bricomarché dealer where they will send the machine to the engine manufacturer.
2. Transportation charges for the movement of any power equipment unit or attachment are the responsibility of the purchaser. Transportation charges for any parts submitted for replacement under this warranty must be paid by the purchaser unless such return is requested by Bricomarché.
3. Battery Warranty: On products equipped with a Battery, we will replace, without charge to you, any battery which we find to be defective in manufacture, during the first ninety (90) days of ownership. After ninety (90) days, we will exchange the Battery, charging you 1/12 of the price of a new Battery for each full month from the date of the original sale. Battery must be maintained in accordance with the instructions furnished.
4. The Warranty period for any products used for rental or commercial purposes is limited to 45 days from the date of original purchase.
5. This Warranty applies only to products which have been properly assembled, adjusted, operated, and maintained in accordance with the instructions furnished. This Warranty does not apply to any product which has been subjected to alteration, misuse, abuse, improper assembly or installation, delivery damage, or to normal wear of the product.
6. Exclusions: Excluded from this Warranty are belts, blades, blade adapters, normal wear, normal adjustments, standard hardware and normal maintenance.
7. In the event you have a claim under this Warranty, please contact your nearest Bricomarché dealer.

Should you have any unanswered questions concerning this Warranty, please contact:

◇ SERVICE CONSOMMATEURS
BP443
91164 LONGJUMEAU cedex
France

giving the model number, serial number and date of purchase of your product and the name and address of the authorized dealer from whom it was purchased.

THIS WARRANTY DOES NOT APPLY TO INCIDENTAL OR CONSEQUENTIAL DAMAGES. ANY IMPLIED WARRANTIES ARE LIMITED TO THE SAME TIME PERIODS STATED HEREIN.

This is a limited Warranty within the meaning of that term as defined in the Magnuson-Moss Act of 1975.

Félicitations de votre achat d'une tondeuse à gazon. Elle a été conçue, perfectionnée, et fabriquée pour assurer le meilleur rendement et la sûreté maximum.

GARANTIE LIMITÉE

Le Fabricant garantit son produit à l'acheteur initial comme exempt de tout défaut de matière et de fabrication. Pendant deux (2) ans, à compter de la date d'achat de la part de l'acheteur initial, nous réparerons ou remplacerons à notre choix, gratuitement, toute pièce, sur laquelle nous estimerons qu'il existe un défaut de matière ou de fabrication. Cette garantie est soumise aux limitations suivantes et exceptions:

1. Cette garantie ne couvre pas le moteur. Veuillez consulter votre point de vente Bricomarché qui dirigera la machine chez le fabricant du moteur.
2. L'acheteur est responsable du coût du transport de tous les équipements actionnés par moteur ou les accessoires. L'acheteur est responsable du coût aussi du transport de toutes les pièces (couvertes par cette garantie) soumis pour le remplacement à moins que Bricomarché demande à l'acheteur de renvoyer les pièces.
3. Garantie de la batterie: Pour les produits équipés d'une batterie, nous remplacerons, gratuitement, toute batterie estimée défectueuse pendant les quatre-vingt-dix (90) jours initiaux suivant l'achat. Après quatre-vingt-dix (90) jours, nous échangerons la batterie, le coût pour vous être 1/12 du prix d'une nouvelle batterie pour chaque mois complet à compter de la date d'achat initiale. La batterie doit être entretenue selon les directives données dans la documentation appropriée.
4. La période de garantie applicable aux produits proposés en location ou à des fins commerciales est limitée à quarante-cinq (45) jours à compter de la date d'achat initiale.
5. Cette garantie ne s'applique qu'aux produits correctement montés, réglés, utilisés et entretenus conformément aux instructions données dans la documentation appropriée. Cette garantie ne s'applique pas aux produits qui ont été modifiés, utilisés incorrectement, abusés, mal assemblés, mal installés ou avariés lors de la livraison ou usage normal.
6. Exclusions: Les courroies, les lames, les adaptateurs de lame, l'usage normal, les réglages normaux, la visserie standard, et l'entretien normal sont exclus de cette garantie.
7. En cas de problème entrant dans le cadre de cette garantie, veuillez contacter votre point de vente Bricomarché.

Pour toute question à ce sujet, veuillez-vous communiquer avec:

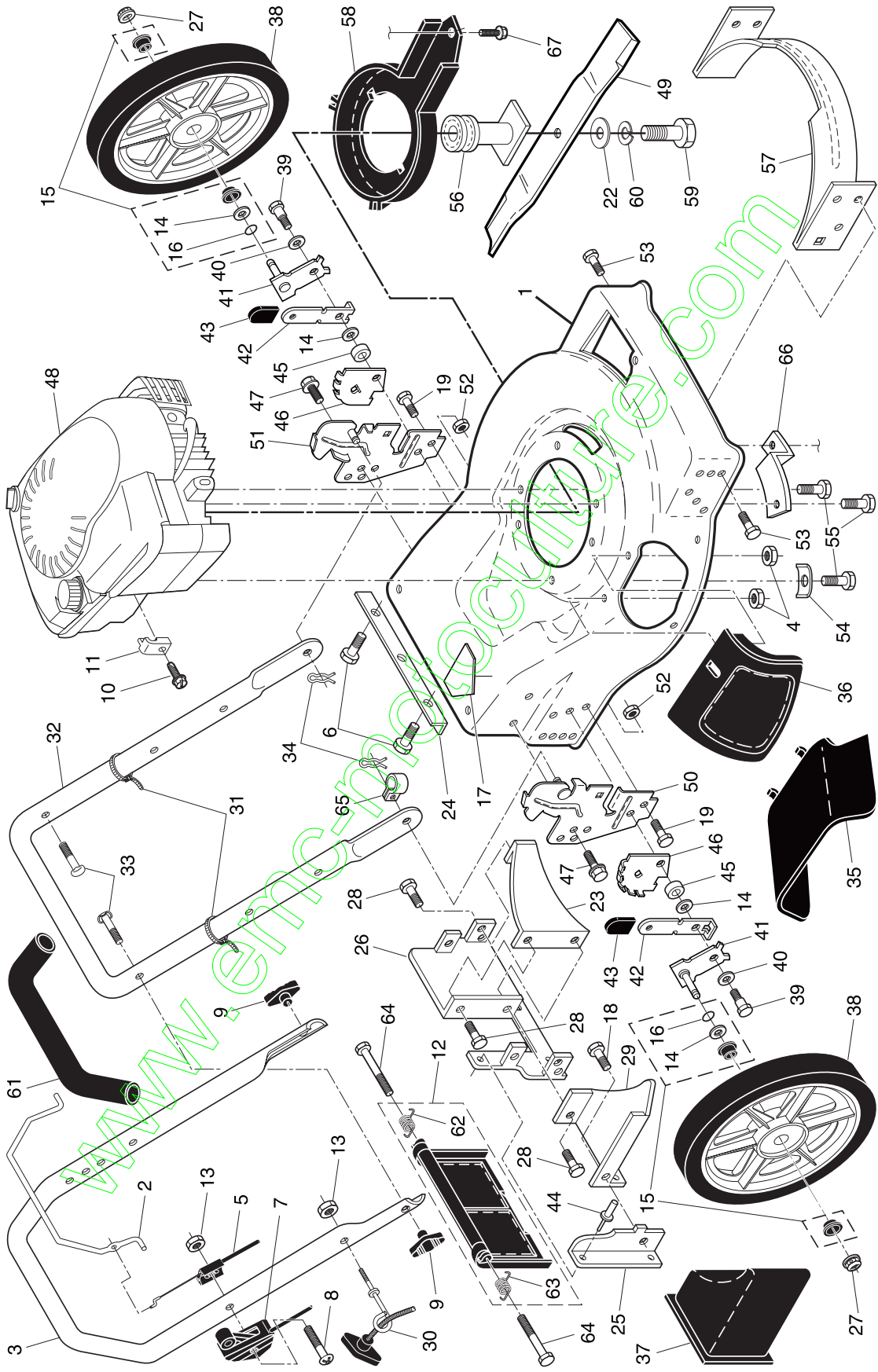
◇ SERVICE CONSOMMATEURS
BP443
91164 LONGJUMEAU cedex
France

en nous donnant le numéro du modèle, le numéro de série, la date d'achat de votre machine ainsi que l'adresse du concessionnaire autorisé chez qui vous l'avez acheté.

CETTE GARANTIE NE S'APPLIQUE PAS AUX DOMMAGES ACCIDENTELS. TOUTES GARANTIES IMPLICITES SONT LIMITÉES AUX MEMES PERIODES DE TEMPS.

Ceci est une garantie limitée telle que définie dans la loi américaine
Magnuson-Moss de 1975

TONDEUSE À GAZON ROTATIVE -- NO. DE MODÈLE **BM6TGR31F** (MFG. ID. NO. 96141003200)

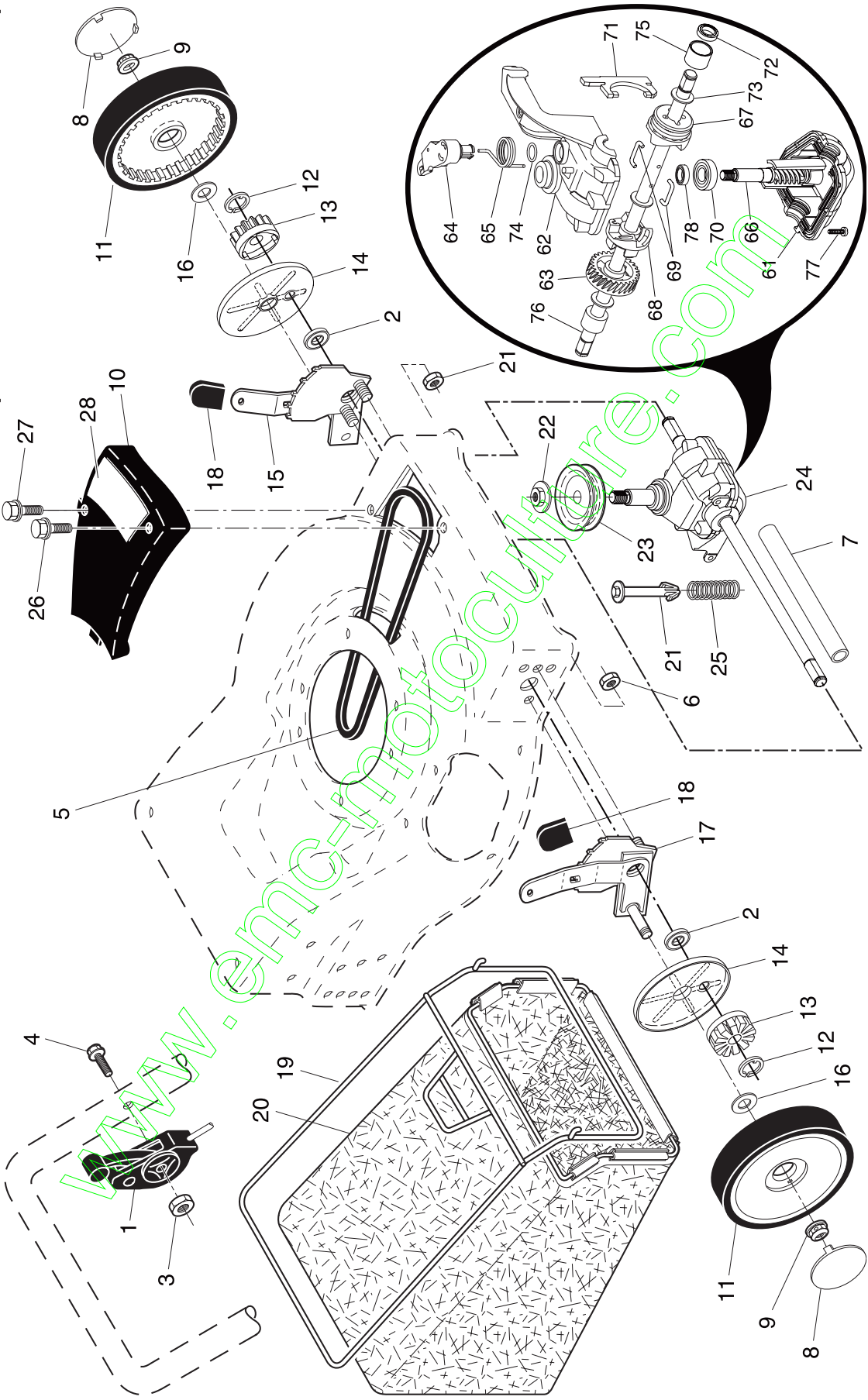


TONDEUSE À GAZON ROTATIVE - - NO. DE MODÈLE **BM6TGR31F** (MFG. ID. NO. 96141003200)

NO. DE RÉF. PIÈCE	DESCRIPTION	NO. DE RÉF. PIÈCE	DESCRIPTION
1	532 18 53-67 Jeu de Boîtier de la Tondeuse (Y Compris le Numéro de Réf. 17)	39	532 14 27-48 Boulon à Épaulement
2	532 18 99-03 Barre de Commande	40	532 06 16-51 Rondelle à Ressort
3	532 16 71-63 Guidon Supérieur (Y Compris le Numéro de Réf. 61)	41	532 19 60-21 Ensemble du Bras d'essieu
4	873 80 04-00 Écrou Frein	42	532 17 71-32 Levier à Ressort du Dispositif de Relevage des Roues
5	532 13 08-61 Contrôle du Moteur	43	532 17 54-77 Manchon du Dispositif de Relevage des Roues
6	532 14 66-94 Vis, Protecteur de Pied	44	532 12 84-15 Rivet
7	532 70 04-17 Commande des Gaz	45	532 14 66-30 Entretoise
8	532 18 33-65 Vis H 1/4-20 x 2-1/4	46	532 15 50-47 Support du Dispositif de Relevage des Roues
9	532 19 19-38 Bouton de Guidon	47	532 15 00-78 Vis 5/16-18 x 3/4
10	532 08 38-16 Vis #10 x 5/8	48	---
11	532 11 11-90 Bride de Serrage du Câble (Moteur)	49	532 15 71-01 Moteur, Briggs & Stratton, Numéro de Modèle 12H802 (Commandez les pièces par suite du fabricant du moteur)
12	532 19 36-79 Jeu de la Porte Arrière (Y Compris les Ressorts)	50	Lame, 22"
13	532 13 20-04 Écrou	51	532 19 60-18 Support de Guidon, C.D.
14	532 08 83-48 Rondelle Plate 3/8	52	532 19 60-19 Support de Guidon, C.G.
15	532 19 34-98 Jeu, Douille, Roue Haute	53	532 75 15-92 Écrou Frein 3/8-16
16	532 18 81-52 Joint Turrique	54	817 60 04-06 Vis H 1/4-20
17	532 18 21-66 Décalcomanie de Danger	55	532 12 50-78 Rondelle du Moteur
18	532 15 00-50 Vis	56	532 15 04-06 Vis H 3/8-16 x 1-1/8
19	874 76 06-12 Boulon	57	532 18 91-79 Adaptateur de Lame / Poulie
22	532 85 10-74 Rondelle	58	532 17 06-17 Jeu de Chicane Avant (Y Compris le Numéro de Réf. 53)
23	532 12 53-48 Chicane Arrière	59	532 18 87-84 Déflexeur de Débris
24	532 14 76-25 Protecteur de Pied	60	532 85 10-84 Vis H 3/8-24 x 1-3/8 Grade 8
25	532 13 88-60 Chicane Latérale	61	532 85 02-63 Rondelle Frein
26	532 16 68-00 Plaque Arrière	62	532 16 42-65 Poignée en Mousse
27	532 08 39-23 Écrou Frein à Collet	63	532 17 09-38 Ressort, Porte Arrière, C.G.
28	532 05 45-83 Vis H 1/4-20 x 1/2	64	532 17 09-39 Ressort, Porte Arrière, C.D.
29	532 18 08-57 Chicane de Décharge	65	532 18 41-93 Boulon, Porte-Arrière
30	532 17 95-85 Guide du Câble de Démarrage	66	532 19 27-70 Pince, Câble
31	532 06 64-26 Attache Plastique	67	532 19 09-39 Support du Montage, Déflexeur de Débris
32	532 15 36-05 Guidon Inférieur	--	532 19 23-25 Vis, Déflexeur de Débris
33	532 19 15-74 Boulon de Guidon	--	532 18 21-34 Décalcomanie d'avertissement (n'est pas montrée)
34	532 05 17-93 Goupille en Épingle à Cheveux	--	532 19 59-12 Manuel d'utilisation, Européen
35	532 14 52-85 Déflexeur de Décharge	--	532 19 60-38 Manuel d'utilisation, Portugaise
36	532 14 77-38 Déflexeur de Déchargement	--	532 19 60-39 Manuel d'utilisation, Polish
37	532 16 66-49 Plaque de Broyeuse	--	532 19 59-13 Manuel des pièces de rechange, Français / Anglais
38	532 18 16-24 Ensemble de la Roue et du Pneu, Arrière	REMARQUE: Toutes les dimensions de composant sont données en pouces É.-U. 1 pouce = 25,4 mm.	

IMPORTANT: N'utilisez que les pièces de rechange autorisées par le fabricant de votre souffleuse à neige (O.E.M.). Échec pour faire ainsi est dangereux et risque d'endommager votre souffleuse à neige et d'annuler sa garantie.

TONDEUSE À GAZON ROTATIVE -- NO. DE MODÈLE **BM6TGR31F** (MFG. ID. NO. 96141003200)



TONDEUSE À GAZON ROTATIVE - - NO. DE MODÈLE **BM6TGR31F** (MFG. ID. NO. 96141003200)

NO. DE RÉF.	NO. DE PIÈCE	DESCRIPTION	NO. DE RÉF.	NO. DE PIÈCE	DESCRIPTION
1	532 18 45-96	Commande de traction	25	532 13 70-90	Ressort
2	532 16 73-87	Palier	26	532 14 60-72	Vis taraudée à tête #10-24 x 2-3/4
3	532 19 17-30	Écrou Frein 1/4-20	27	532 14 97-46	Vis
4	532 15 87-55	Vis H 1/4-20 x 1-1/8	28	532 19 60-09	Décalcomanie, Couverture d'entraînement
5	532 14 65-27	Courroie Trapézoïdale	61	532 18 34-97 *	Boîte, Inférieur
6	532 15 04-95	Ressort de Retenue	62	532 18 34-98 *	Boîte, Supérieur
7	532 08 60-12	Couverture de l'arbre d'entraînement	63	532 18 34-99	Engrenage, 27 Dents
8	532 18 63-06	Chapeau de Moyeu	64	532 18 35-00	Levier d'embrayage
9	532 14 52-12	Ressort de Retenue	65	532 18 35-01	Ressort de Rappel
10	532 13 70-81	Couverture d'entraînement	66	532 18 35-02	Arbre d'entrée
11	532 18 07-75	Ensemble de la Roue et du Pneu	67	532 18 35-03	Griffe, Amovible
12	812 00 00-58	Bague en E	68	532 18 35-04	Griffe, Fixe
13	532 13 70-54	Pignon	69	532 18 35-05	Fil à Pince
14	532 18 94-03	Cache-pousière	70	532 18 35-06	Palier
15	532 15 15-21	Jeu, Ensemble de Dispositif de Relevage des Roues, et le Palier	71	532 18 35-07	Fourchette de Changement de Vitesse
16	532 06 77-25	C.G. (Y compris le Manchon et le Palier)	72	532 18 35-08	Sceau, Arbre de Sortie
17	532 15 15-20	Rondelle 1/2 x 1-1/2 x 0,134	73	532 18 35-09	Rondelle
18	532 08 78-77	Jeu, Ensemble de Dispositif de Relevage des Roues, C.D. (Y compris le Manchon et le Palier)	74	532 18 35-10	Sceau, Boîte
19	532 19 53-68	Sac de Décharge	75	532 18 35-11	Douille
20	532 18 96-80	Cadre de Ramasse-herbe	76	532 18 75-21	Arbre de Sortie
21	873 80 04-00	Écrou Frein	77	532 18 35-13	Vis
22	532 13 20-10	Poulie d'entraînement	78	532 18 35-14	Sceau, Arbre d'entrée
23	532 18 94-07	Ensemble de la Boîte de Vitesses			
24	532 18 72-11	(Voir la Boîte de Vitesses)			

* Utilizer Dow Corning #709 pour Sceau les Boîtes.

REMARQUE: Toutes les dimensions de composant sont données en pouces E.-U. 1 pouce = 25,4 mm.

IMPORTANT: N'utilisez que les pièces de rechange autorisée par le fabricant de votre souffleuse à neige (O.E.M.). Échec pour faire ainsi est dangereux et risque d'endommager votre souffleuse à neige et d'annuler sa garantie.

www.emc-motoculture.com

BESTGREEN