

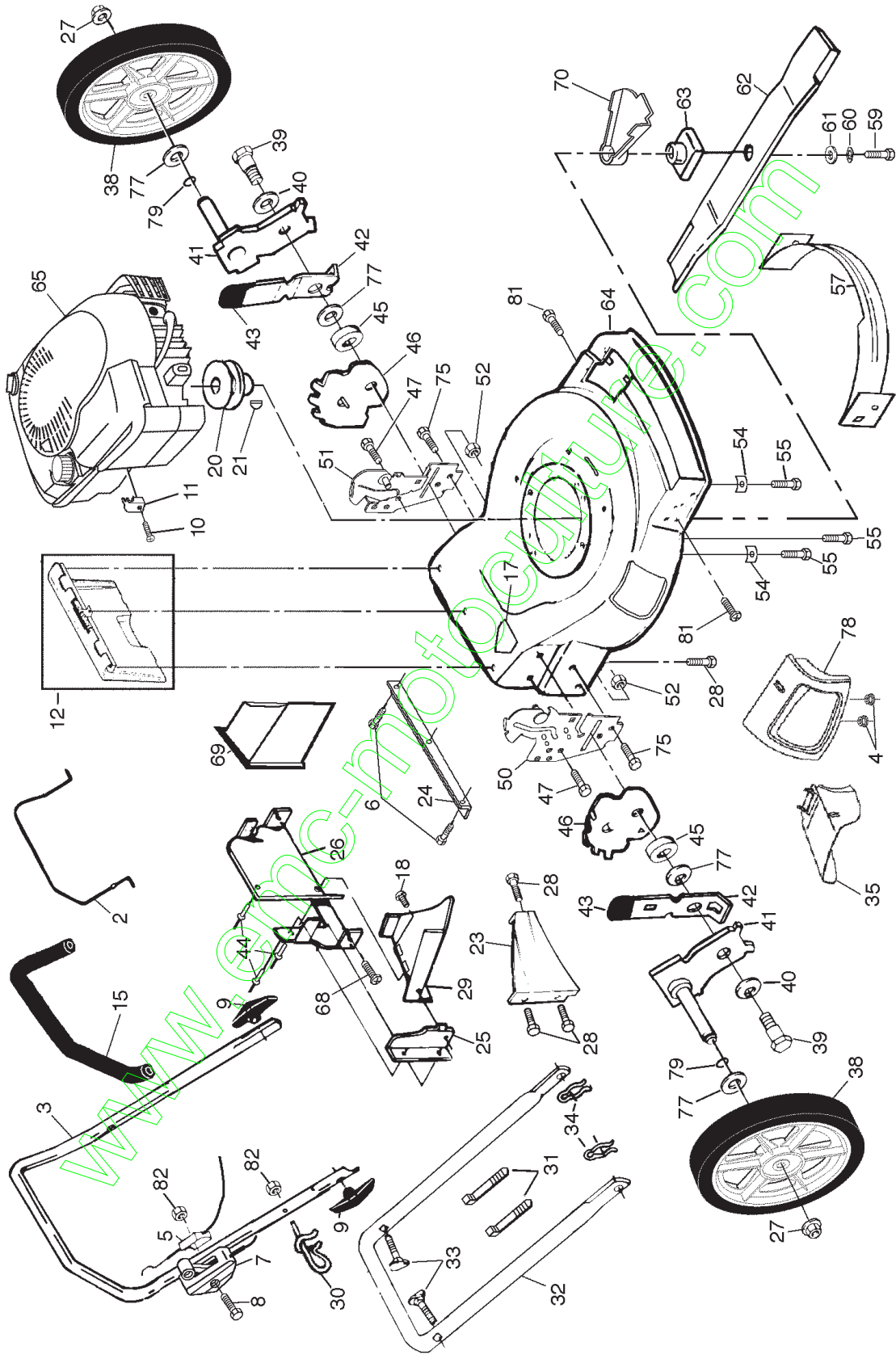
**REPAIR PARTS MANUAL  
MODEL NO. BM6TGR31F  
LAWN MOWER**

**MANUEL DES PIÈCES DE RECHANGE  
NO. DE MODÈLE BM6TGR31F  
TONDEUSE À GAZON**

***BESTGREEN***

Machine:.....	
Type:.....	
Moteur:.....	
Type:.....	
N° de série:.....	
Constructeur:.....	
Date de vente: ___/___/___	Cachet du Vendeur:
Nom du Propriétaire: .....	
Adresse: .....	
CP: ___/___/___	
Ville:.....	

ROTARY LAWN MOWER -- MODEL NUMBER BM6TGR31F (PRODUCT NUMBER 964 79 74-00)

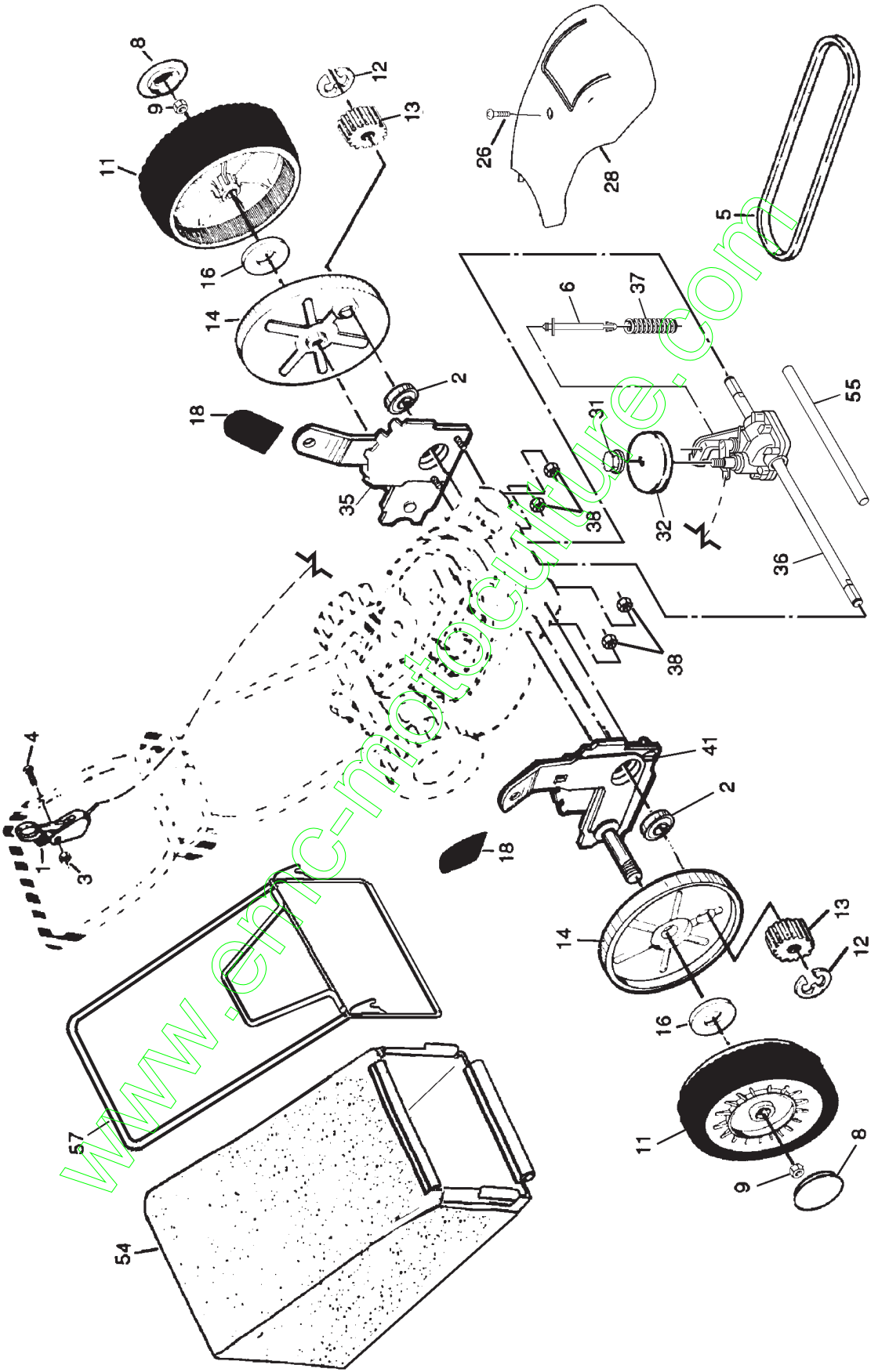


# ROTARY LAWN MOWER - - MODEL NUMBER BM6TGR31F (PRODUCT NUMBER 964 79 74-00)

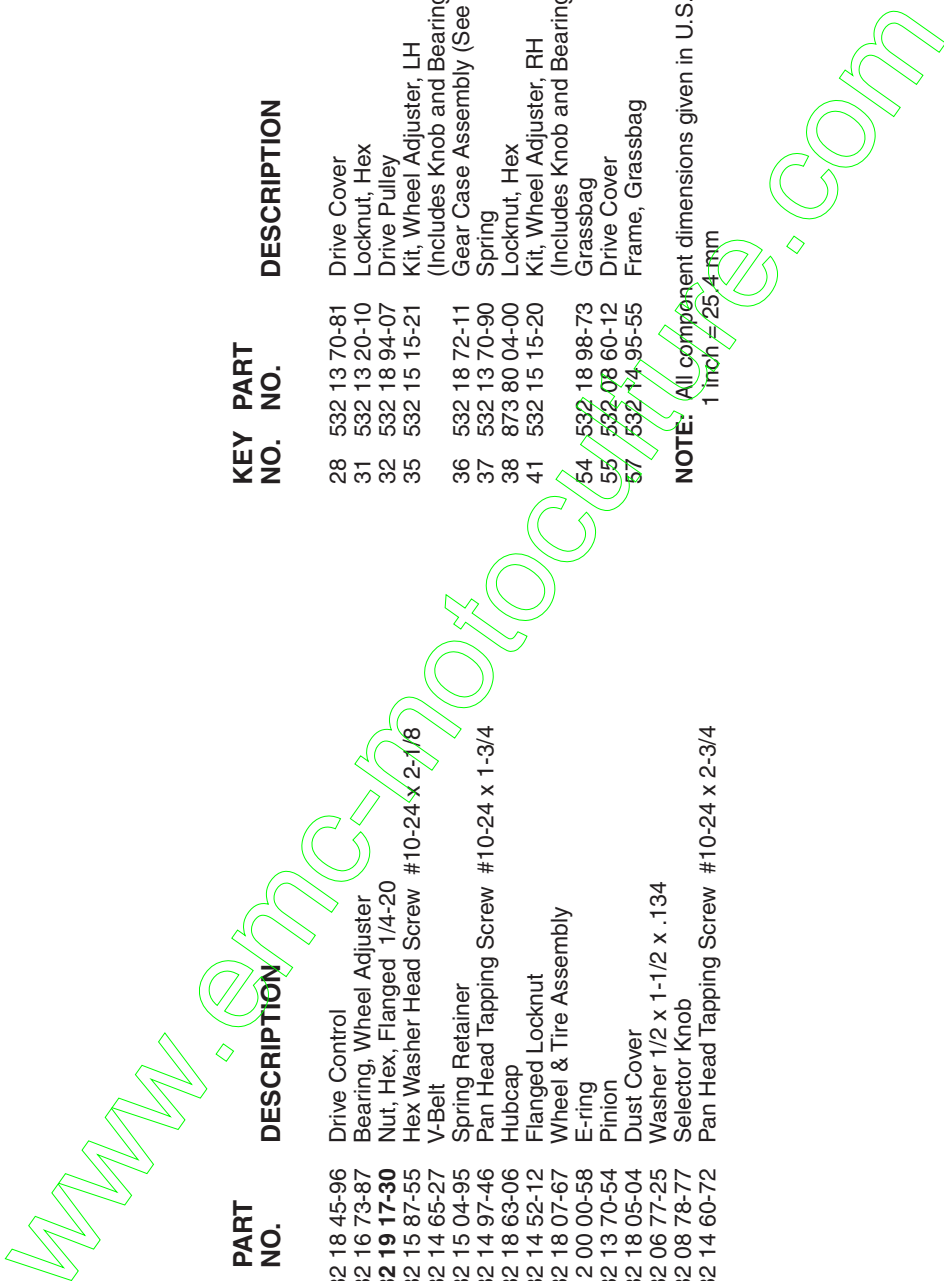
KEY PART NO.	DESCRIPTION	KEY PART NO.	DESCRIPTION
2	532 18 99-03 Control Bar	45	532 14 66-30 Spacer
3	532 16 71-63 Upper Handle	46	532 15 50-47 Wheel Adjusting Bracket
4	873 80 04-00 Locknut	47	532 15 00-78 Self-Tapping Screw 5/16-18 x 3/4
5	532 13 08-61 Engine Zone Control Cable	50	532 16 23-53 Handle Bracket, RH
6	532 14 66-94 Screw, Foot Guard	51	532 16 23-54 Handle Bracket, LH
7	532 70 04-17 Throttle Control	52	532 75 15-92 Locknut, Hex 3/8-16
8	532 18 33-65 Hex Washer Head Screw 1/4-20 x 2-1/4	54	532 12 50-78 Engine Washer
9	532 13 63-76 Handle Knob	55	532 15 04-06 Hex Head Thread Rolling Screw 3/8-16 x 1-1/8
10	532 08 38-16 Screw #10 x 5/8	57	532 17 06-17 Front Baffle Kit
11	532 11 11-90 Cable Clamp, Engine	59	532 85 10-84 Hex Head Machine Screw 3/8-24 x 1-3/8 Grade 8
12	532 15 10-23 Rear Door Kit	60	532 85 02-63 Helical Lock Washer
15	532 16 42-65 Foam Grip	61	532 85 10-74 Hardened Washer
17	532 18 21-66 Danger Decal	62	532 15 71-01 Blade, 22"
18	532 15 00-50 Screw	63	532 18 45-90 Blade Adapter
20	532 18 49-41 Engine Pulley	64	532 18 63-65 Kit, Lawn Mower Housing (Includes Key Number 17)
21	532 18 77-23 Hi-Pro Key	65	Engine, Briggs & Stratton, Model Number 123K02
23	532 12 53-48 Baffle, Rear		(Order parts from engine manufacturer)
24	532 14 76-25 Foot Guard	68	532 08 86-52 Hinge Screw
25	532 13 88-60 Side Baffle	69	532 16 66-49 Mulcher Plug
26	532 16 68-00 Back Plate	70	532 18 20-02 Debris Shield
27	532 08 39-23 Flanged Locknut	75	874 76 06-12 Bolt
28	532 05 45-83 Screw, Hex Head 1/4-20 x 1/2	77	532 08 83-48 Washer, Flat 3/8
29	532 18 08-57 Discharge Baffle	78	532 14 77-38 Mulcher Door
30	532 17 95-85 Rope Guide	79	532 18 81-52 O-Ring
31	532 06 64-26 Wire Tie	81	817 60 04-06 Screw
32	532 15 36-05 Lower Handle	82	532 13 20-04 Nut, Hex
33	532 13 19-59 Handle Bolt	--	532 18 21-34 Warning Decal (not shown)
34	532 05 17-93 Hairpin Cotter	--	532 18 67-45 Operator's Manual, European
35	532 14 52-85 Discharge Deflector	--	532 18 67-46 Operator's Manual, Portuguese
38	532 18 63-10 Wheel & Tire Assembly	--	532 18 67-47 Operator's Manual, Polish
39	532 14 27-48 Shoulder Bolt	--	532 18 74-13 Repair Parts Manual, English / French
40	532 06 16-51 Spring Washer		
41	532 16 22-33 Axle Arm		
42	532 14 17-30 Selector Spring		
43	532 08 78-77 Selector Knob		
44	532 12 84-15 Pop Rivet		

**NOTE:** All component dimensions given in U.S. inches.  
1 inch = 25.4 mm

ROTARY LAWN MOWER - - MODEL NUMBER BM6TGR31F (PRODUCT NUMBER 964 79 74-00)



# ROTARY LAWN MOWER - - MODEL NUMBER BM6TGR31F (PRODUCT NUMBER 964 79 74-00)



KEY PART NO. NO.	DESCRIPTION	KEY PART NO. NO.	DESCRIPTION
1	532 18 45-96 Drive Control	28	532 13 70-81 Drive Cover
2	532 16 73-87 Bearing, Wheel Adjuster	31	532 13 20-10 Locknut, Hex
3	<b>532 19 17-30</b> Nut, Hex, Flanged 1/4-20	32	532 18 94-07 Drive Pulley
4	532 15 87-55 Hex Washer Head Screw #10-24 x 2-1/8	35	532 15 15-21 Kit, Wheel Adjuster, LH
5	532 14 65-27 V-Belt		(Includes Knob and Bearing)
6	532 15 04-95 Spring Retainer	36	532 18 72-11 Gear Case Assembly (See Breakdown)
7	532 14 97-46 Pan Head Tapping Screw #10-24 x 1-3/4	37	532 13 70-90 Spring
8	532 18 63-06 Hubcap	38	873 80 04-00 Locknut, Hex
9	532 14 52-12 Flanged Locknut	41	532 15 15-20 Kit, Wheel Adjuster, RH
11	532 18 07-67 Wheel & Tire Assembly		(Includes Knob and Bearing)
12	812 00 00-58 E-ring	54	532 18 98-73 Grassbag
13	532 13 70-54 Pinion	55	532 08 60-12 Drive Cover
14	532 18 05-04 Dust Cover	57	532 14 95-55 Frame, Grassbag
16	532 06 77-25 Washer 1/2 x 1-1/2 x .134		
18	532 08 78-77 Selector Knob		
26	532 14 60-72 Pan Head Tapping Screw #10-24 x 2-3/4		

**NOTE:** All component dimensions given in U.S. inches.  
1 Inch = 25.4 mm

**CONGRATULATIONS** on your purchase of a new lawn mower. Your lawn mower has been designed, engineered and manufactured to give you the best possible dependability and performance.

### LIMITED WARRANTY

The Manufacturer warrants to the original consumer purchaser that this product as manufactured is free from defects in materials and workmanship. For a period of two (2) years from date of purchase by the original consumer purchaser, we will repair or replace, at our option, without charge for parts or labor incurred in replacing parts, any part which we find to be defective due to materials or workmanship. This Warranty is subject to the following limitations and exclusions.

1. This warranty does not apply to the engine. Please contact your nearest Bricomarché dealer where they will send the machine to the engine manufacturer.
2. Transportation charges for the movement of any power equipment unit or attachment are the responsibility of the purchaser. Transportation charges for any parts submitted for replacement under this warranty must be paid by the purchaser unless such return is requested by Bricomarché.
3. Battery Warranty: On products equipped with a Battery, we will replace, without charge to you, any battery which we find to be defective in manufacture, during the first ninety (90) days of ownership. After ninety (90) days, we will exchange the Battery, charging you 1/12 of the price of a new Battery for each full month from the date of the original sale. Battery must be maintained in accordance with the instructions furnished.
4. The Warranty period for any products used for rental or commercial purposes is limited to 45 days from the date of original purchase.
5. This Warranty applies only to products which have been properly assembled, adjusted, operated, and maintained in accordance with the instructions furnished. This Warranty does not apply to any product which has been subjected to alteration, misuse, abuse, improper assembly or installation, delivery damage, or to normal wear of the product.
6. Exclusions: Excluded from this Warranty are belts, blades, blade adapters, normal wear, normal adjustments, standard hardware and normal maintenance.
7. In the event you have a claim under this Warranty, please contact your nearest Bricomarché dealer.

Should you have any unanswered questions concerning this Warranty, please contact:

SERVICE CONSOMMATEURS  
BP443  
91164 LONGJUMEAU cedex  
France

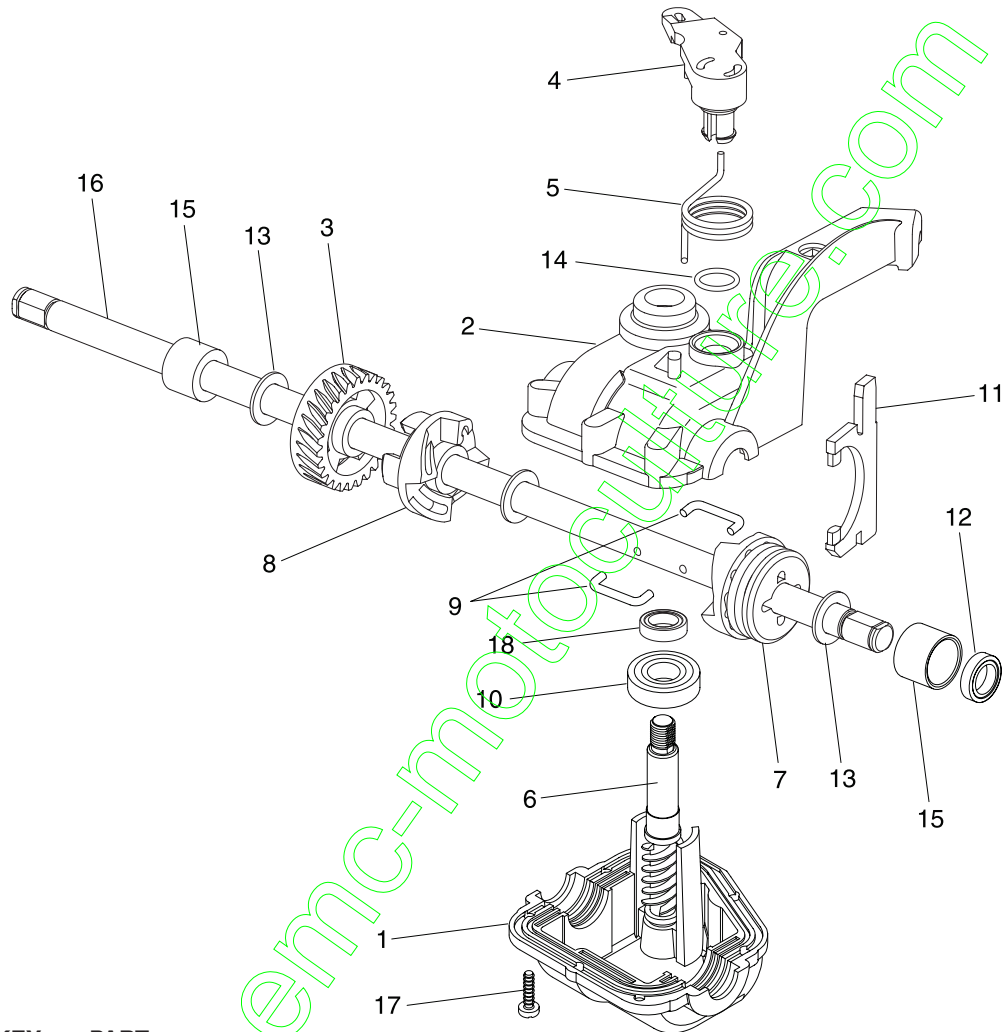
giving the model number, serial number and date of purchase of your product and the name and address of the authorized dealer from whom it was purchased.

**THIS WARRANTY DOES NOT APPLY TO INCIDENTAL OR CONSEQUENTIAL DAMAGES. ANY IMPLIED WARRANTIES ARE LIMITED TO THE SAME TIME PERIODS STATED HEREIN.**

This is a limited Warranty within the meaning of that term as defined in the Magnuson-Moss Act of 1975.

**ROTARY LAWN MOWER - - MODEL NUMBER BM6TGR31F  
(PRODUCT NUMBER 964 79 74-00)  
GEAR CASE ASSEMBLY - PART NUMBER 187211**

**TONDEUSE À GAZON ROTATIVE - - NUMÉRO DE MODÈLE BM6TGR31F  
(NUMÉRO DE PRODUIT 964 79 74-00)  
ENSEMBLE DE LA BOÎTE DE VITESSE - NUMÉRO DE PIÈCE 187211**

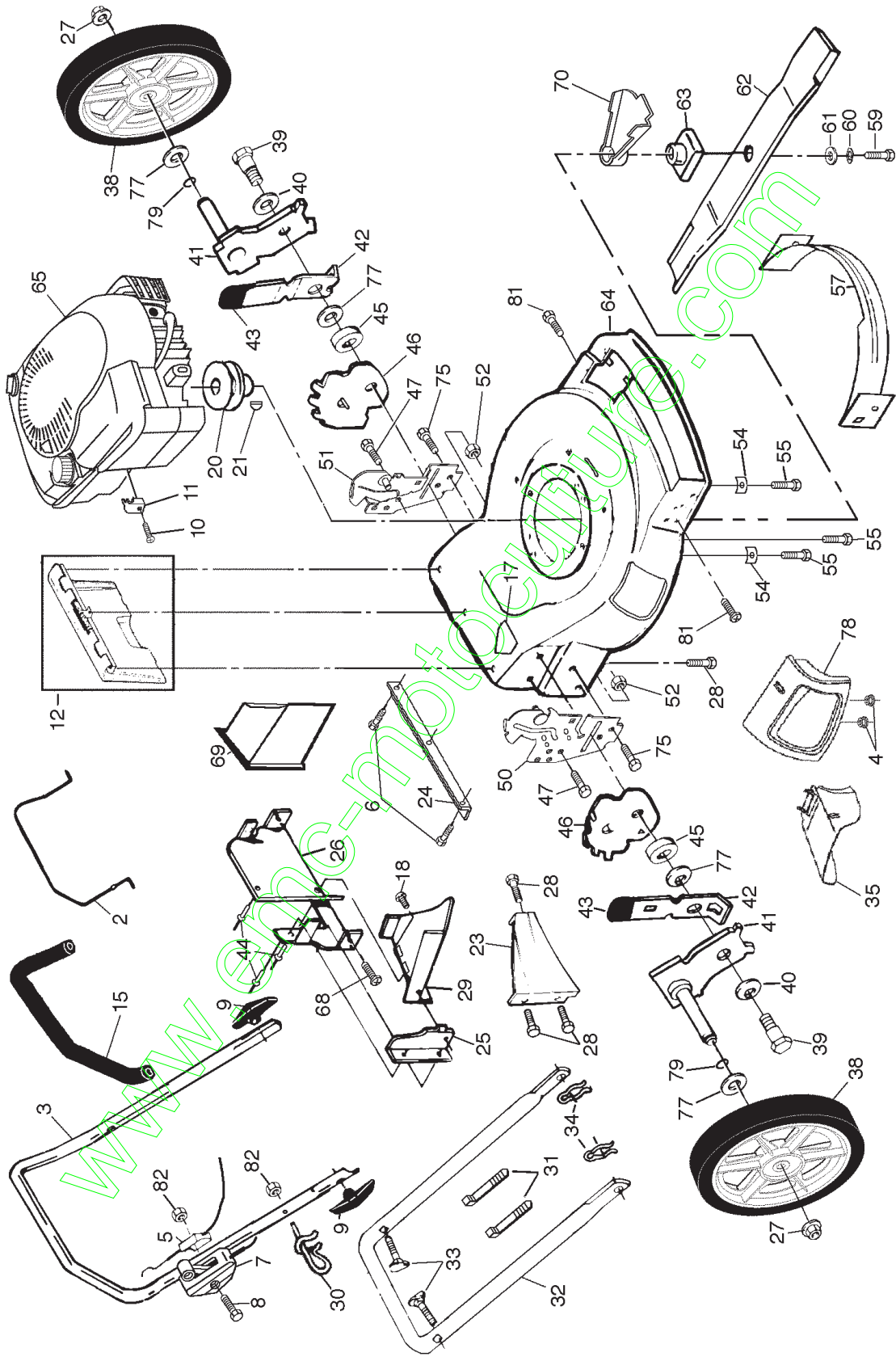


KEY NO.	PART NO.	DESCRIPTION	DESCRIPTION
1	532 18 34-97	Case, Lower	Boîte, Inférieur
2	532 18 34-98	Case, Upper	Boîte, Supérieur
3	532 18 34-99	Gear, 27 Teeth	Engrenage, 27 Dents
4	532 18 35-00	Lever, Clutch	Levier d'embrayage
5	532 18 35-01	Spring, Return	Ressort de Rappel
6	532 18 35-02	Shaft, Input	Arbre d'entrée
7	532 18 35-03	Dog, Movable	Griffe, Amovible
8	532 18 35-04	Dog, Fixed	Griffe, Fixe
9	532 18 35-05	Wire, Formed	Fil à Pince
10	532 18 35-06	Bearing, Ball	Palier
11	532 18 35-07	Fork, Shift	Fourchette de Changement de Vitesse
12	532 18 35-08	Seal, Output Shaft	Sceau, Arbre de Sortie
13	532 18 35-09	Washer	Rondelle
14	532 18 35-10	Seal, Case	Sceau, Boîte
15	532 18 35-11	Bushing	Douille
16	532 18 75-21	Shaft, Output	Arbre de Sortie
17	532 18 35-13	Screw	Vis
18	532 18 35-14	Seal, Input Shaft	Sceau, Arbre d'entrée

**NOTE:** Use Dow Corning #709 to reseal Gear Case Halves.

**REMARQUE:** Utilizer Dow Corning #709 pour Sceau les Boîtes.

TONDEUSE À GAZON ROTATIVE -- NO. DE MODÈLE BM6TGR31F (NO. DE PRODUIT 964 79 74-00)



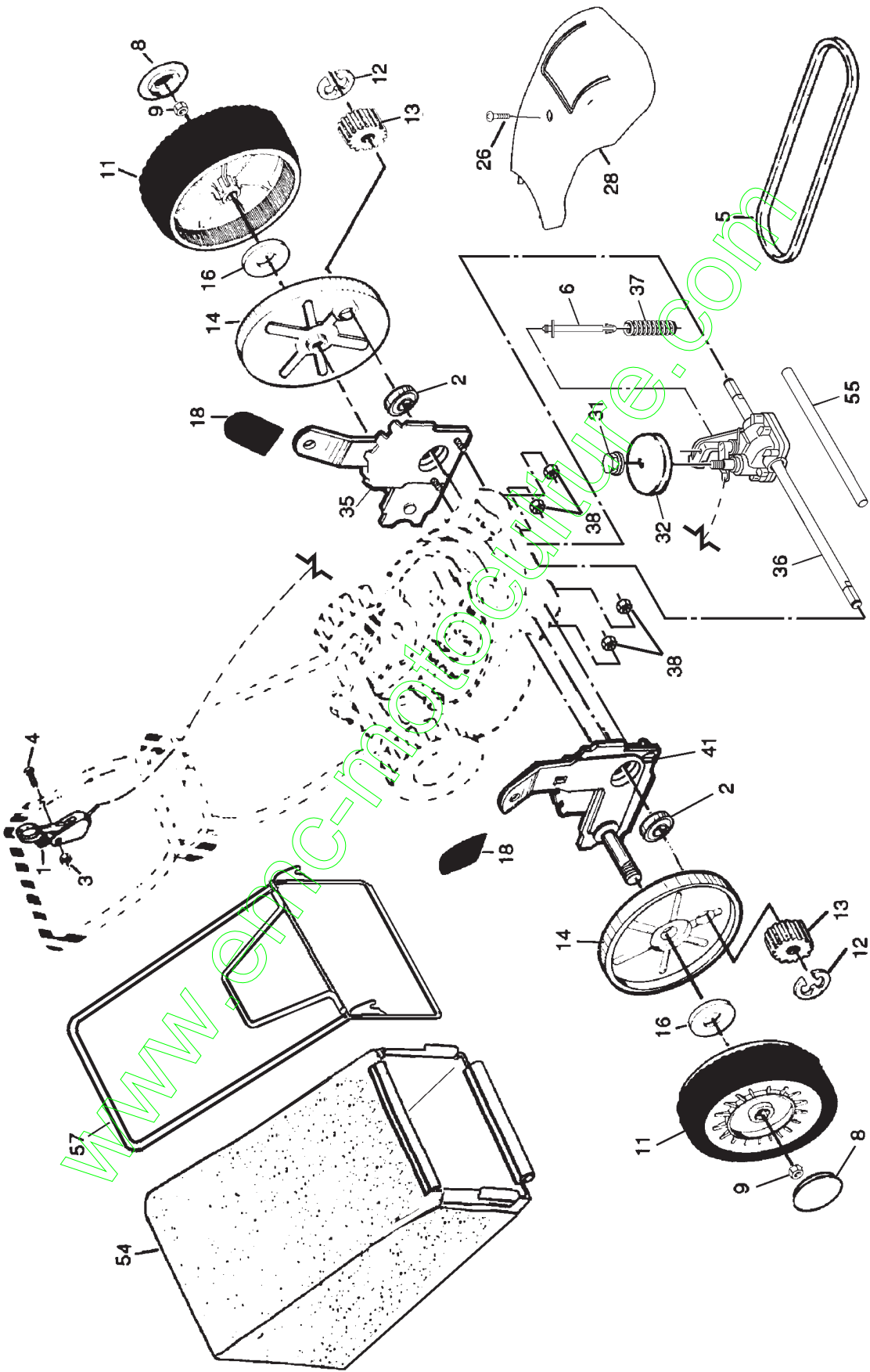


# TONDEUSE À GAZON ROTATIVE - - NO. DE MODÈLE BM6TGR31F (NO. DE PRODUIT 964 79 74-00)

NO. DE REF.	NO. DE PIÈCE	DESCRIPTION	NO. DE REF.	NO. DE PIÈCE	DESCRIPTION
2	532 18 99-03	Barre de Commande	44	532 12 84-15	Rivet
3	532 16 71-63	Guidon Supérieur	45	532 14 66-30	Entretoise
4	873 80 04-00	Écrou Frein	46	532 15 50-47	Support du Dispositif de Relevage des Roues
5	532 13 08-61	Contrôle du Moteur	47	532 15 00-78	Vis 5/16-18 x 3/4
6	532 14 66-94	Vis, Protecteur de Pied	50	532 16 23-53	Support de Guidon, C.D.
7	532 70 04-17	Commande des Gaz	51	532 16 23-54	Support de Guidon, C.G.
8	532 18 33-65	Vis H 1/4-20 x 2-1/4	52	532 75 15-92	Écrou Frein 3/8-16
9	532 13 63-76	Bouton de Guidon	54	532 12 50-78	Rondelle du Moteur
10	532 08 38-16	Vis #10 x 5/8	55	532 15 04-06	Vis H 3/8-16 x 1-1/8
11	532 11 11-90	Bride de Serrage du Câble (Moteur)	57	532 17 06-17	Chicane Antérieure
12	532 15 10-23	Ensemble de la porte Arrière	59	532 85 10-84	Vis H 3/8-24 x 1-3/8 Grade 8
15	532 16 42-65	Couverture de Guidon	60	532 85 02-63	Rondelle Frein
17	532 18 21-66	Décalcomanie de Danger	61	532 85 10-74	Rondelle
18	532 15 00-50	Vis	62	532 15 71-01	Lame, 22"
20	532 18 49-41	Poulie de Moteur	63	532 18 45-90	Adaptateur de Lame
21	532 18 77-23	Clé, "Hi-Pro"	64	532 18 63-65	Jeu de Boîtier de la Tondeuse
23	532 12 53-48	Chicane Arrière	65		(Y Compris le Numéro de Réf. 17)
24	532 14 76-25	Protecteur de Pied			Moteur, Briggs & Stratton, Numéro de Modèle 123K02
25	532 13 88-60	Chicane Latérale			(Commandez les pièces par suite du fabricant du moteur)
26	532 16 68-00	Plaque Arrière	68	532 08 86-52	Vis de Charnière
27	532 08 39-23	Écrou Frein à Collet	69	532 16 66-49	Plaque de Broyeuse
28	532 05 45-83	Vis H 1/4-20 x 1/2	70	532 18 20-02	Déflecteur de Débris
29	532 18 08-57	Chicane de Décharge	75	874 76 06-12	Boulon
30	532 17 95-85	Guide du Câble de Démarrage	77	532 08 83-48	Rondelle-Plaque 3/8
31	532 06 64-26	Attache Plastique	78	532 14 77-38	Déflecteur de Déchargement
32	532 15 36-05	Guidon Inférieur	79	532 18 81-52	Joint Turrique
33	532 13 19-59	Boulon de Guidon	81	817 60 04-06	Vis
34	532 05 17-93	Goupille en Épingle à Cheveux	82	532 13 20-04	Écrou
35	532 14 52-85	Déflecteur de Décharge	--	532 18 21-34	Décalcomanie d'avertissement (n'est pas maotrée)
38	532 18 63-10	Ensemble de la Roue et du Pneu	--	532 18 67-45	Manuel d'utilisation, Européen
39	532 14 27-48	Boulon à Épaulement	--	532 18 67-46	Manuel d'utilisation, Portugaise
40	532 06 16-51	Rondelle à Ressort	--	532 18 67-47	Manuel d'utilisation, Polish
41	532 16 22-33	Ensemble du Bras d'essieu	--	532 18 74-13	Manuel des pièces de rechange, Français / Anglais
42	532 14 17-30	Lever à Ressort du Dispositif de Relevage des Roues			
43	532 08 78-77	Manchon du Dispositif de Relevage des Roues			

**REMARQUE:** Toutes les dimensions de composant sont données en pouces E.-U. 1 pouce = 25,4 mm.

TONDEUSE À GAZON ROTATIVE - - NO. DE MODÈLE BM6TGR31F (NO. DE PRODUIT 964 79 74-00)



# TONDEUSE À GAZON ROTATIVE - - NO. DE MODÈLE BM6TGR31F (NO. DE PRODUIT 964 79 74-00)

NO. DE REF.	NO. DE PIECE	DESCRIPTION	NO. DE REF.	NO. DE PIECE	DESCRIPTION
1	532 18 45-96	Commande de traction	31	532 13 20-10	Écrou Frein
2	532 16 73-87	Pallier	32	532 18 94-07	Poulie d'entraînement
3	<b>532 19 17-30</b>	Écrou Frein 1/4-20	35	532 15 15-21	Jeu, Ensemble de Dispositif de Relevage des Roues, C.G. (Y compris le Manchon et le Palier)
4	532 15 87-55	Vis H 1/4-20 x 1-1/8	36	532 18 72-11	Ensemble de la Boîte de Vitesses (Voir la Boîte de Vitesses)
5	532 14 65-27	Courroie Trapézoïdale	37	532 13 70-90	Ressort
6	532 15 04-95	Ressort de Retenue	38	873 80 04-00	Écrou Frein
7	532 14 97-46	Vis Taraudée à Tôle #10-24 x 1-3/4	41	532 15 15-20	Jeu, Ensemble de Dispositif de Relevage des Roues, C.D. (Y compris le Manchon et le Palier)
8	532 18 63-06	Chapeau de Moyeu	54	532 18 98-73	Sac de Décharge
9	532 14 52-12	Ressort de Retenue	55	532 08 60-12	Couverture de l'arbre Moteur
11	532 18 07-67	Ensemble de la Roue et du Pneu	57	532 14 95-55	Cadre de Ramasse-herbe
12	812 00 00-58	Bague en E			
13	532 13 70-54	Pignon			
14	532 18 05-04	Cache-poussière			
16	532 06 77-25	Rondelle 1/2 x 1-1/2 x 0,134			
18	532 08 78-77	Manchon du Dispositif de Relevage des Roues			
26	532 14 60-72	Vis taraudée à tôle #10-24 x 2-3/4			
28	532 13 70-81	Couverture d'entraînement			

**REMARQUE:** Toutes les dimensions de composant sont données en pouces E.-U. 1 pouce = 25,4 mm.

Félicitations de votre achat d'une tondeuse à gazon. Elle a été conçue, perfectionnée, et fabriquée pour assurer le meilleur rendement et la sûreté maximum.

## **GARANTIE LIMITÉE**

Le Fabricant garantit son produit à l'acheteur initial comme exempt de tout défaut de matière et de fabrication. Pendant deux (2) ans, à compter de la date d'achat de la part de l'acheteur initial, nous réparerons ou remplacerons à notre choix, gratuitement, toute pièce, sur laquelle nous estimerons qu'il existe un défaut de matière ou de fabrication. Cette garantie est soumise aux limitations suivantes et exceptions:

1. Cette garantie ne couvre pas le moteur. Veuillez consulter votre point de vente Bricomarché qui dirigera la machine chez le fabricant du moteur.
2. L'acheteur est responsable du coût du transport de tous les équipements actionnés par moteur ou les accessoires. L'acheteur est responsable du coût aussi du transport de toutes les pièces (couvertes par cette garantie) soumis pour le remplacement à moins que Bricomarché demande à l'acheteur de renvoyer les pièces.
3. Garantie de la batterie: Pour les produits équipés d'une batterie, nous remplacerons, gratuitement, toute batterie estimée défectueuse pendant les quatre-vingt-dix (90) jours initiaux suivant l'achat. Après quatre-vingt-dix (90) jours, nous échangerons la batterie, le coût pour vous être 1/12 du prix d'une nouvelle batterie pour chaque mois complet à compter de la date d'achat initiale. La batterie doit être entretenue selon les directives données dans la documentation appropriée.
4. La période de garantie applicable aux produits proposés en location ou à des fins commerciales est limitée à quarante-cinq (45) jours à compter de la date d'achat initiale.
5. Cette garantie ne s'applique qu'aux produits correctement montés, réglés, utilisés et entretenus conformément aux instructions données dans la documentation appropriée. Cette garantie ne s'applique pas aux produits qui ont été modifiés, utilisés incorrectement, abusés, mal assemblés, mal installés ou avariés lors de la livraison ou usage normal.
6. Exclusions: Les courroies, les lames, les adaptateurs de lame, l'usage normal, les réglages normaux, la visserie standard, et l'entretien normal sont exclus de cette garantie.
7. En cas de problème entrant dans le cadre de cette garantie, veuillez contacter votre point de vente Bricomarché.

Pour toute question à ce sujet, veuillez-vous communiquer avec:

en nous donnant le numéro du modèle, le numéro de série, la date d'achat de votre machine ainsi que l'adresse du concessionnaire autorisé chez qui vous l'avez acheté.

♦ SERVICE CONSOMMATEURS  
BP443  
91164 LONGJUMEAU cedex  
France

CETTE GARANTIE NE S'APPLIQUE PAS AUX DOMMAGES ACCIDENTELS. TOUTES GARANTIES IMPLICITES SONT LIMITÉES AUX MEMES PERIODES DE TEMPS. Ceci est une garantie limitée telle que définie dans la loi américaine Magnuson-Moss de 1975

# ***BESTGREEN***