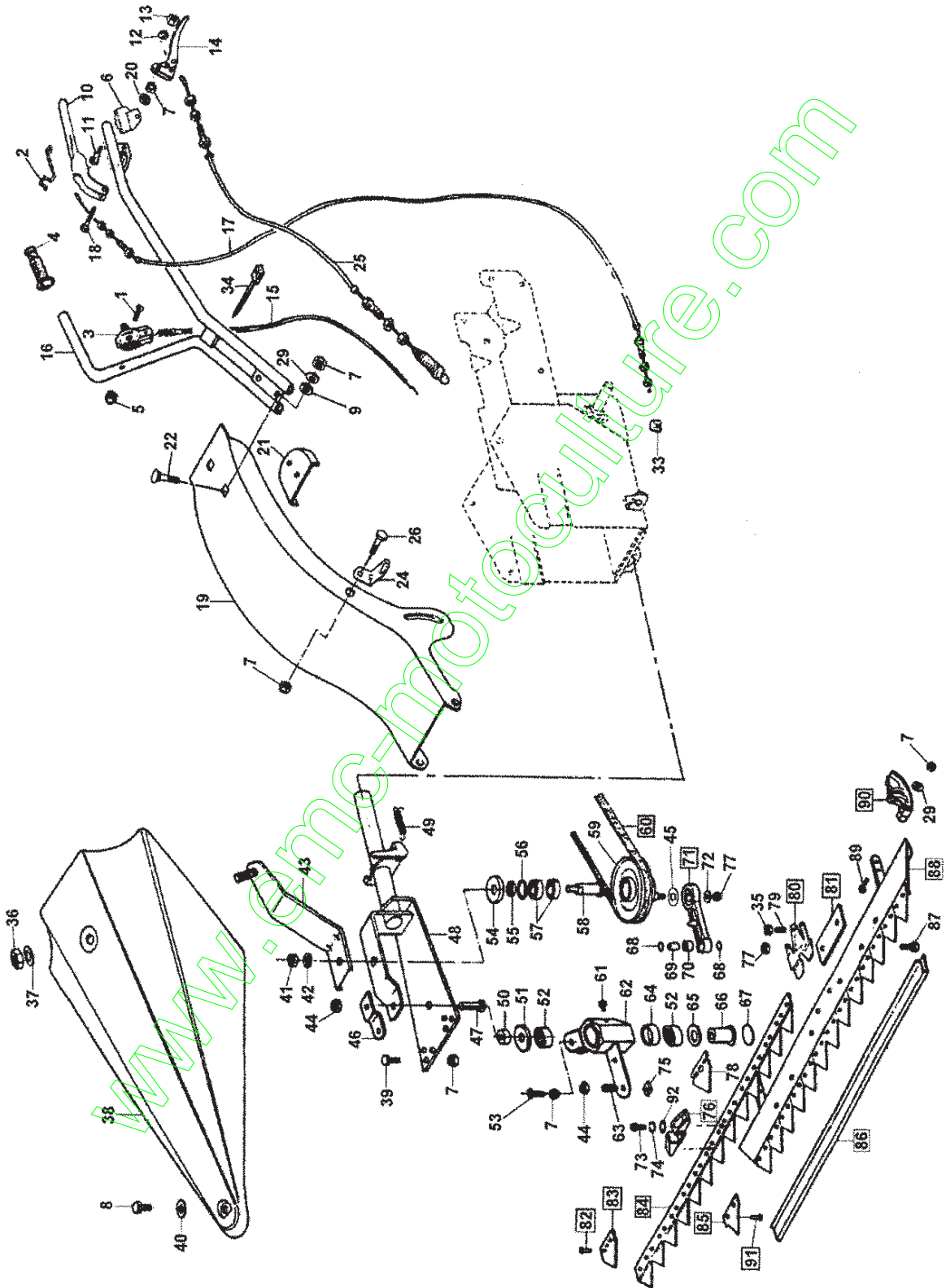


Balkenmäher BM 870/II  
Balkenmäher BM 875/II

Artikel - Nr. 112 313  
Artikel - Nr. 112 430



| a     | b     | c     | d     | e     | f |
|-------|-------|-------|-------|-------|---|
| 02/05 | 11/05 | 02/06 | 06/06 | 11/07 |   |

Balkenmäher BM 870/II  
Balkenmäher BM 875/II

Artikel - Nr. 112 313  
Artikel - Nr. 112 430

# AL-KO

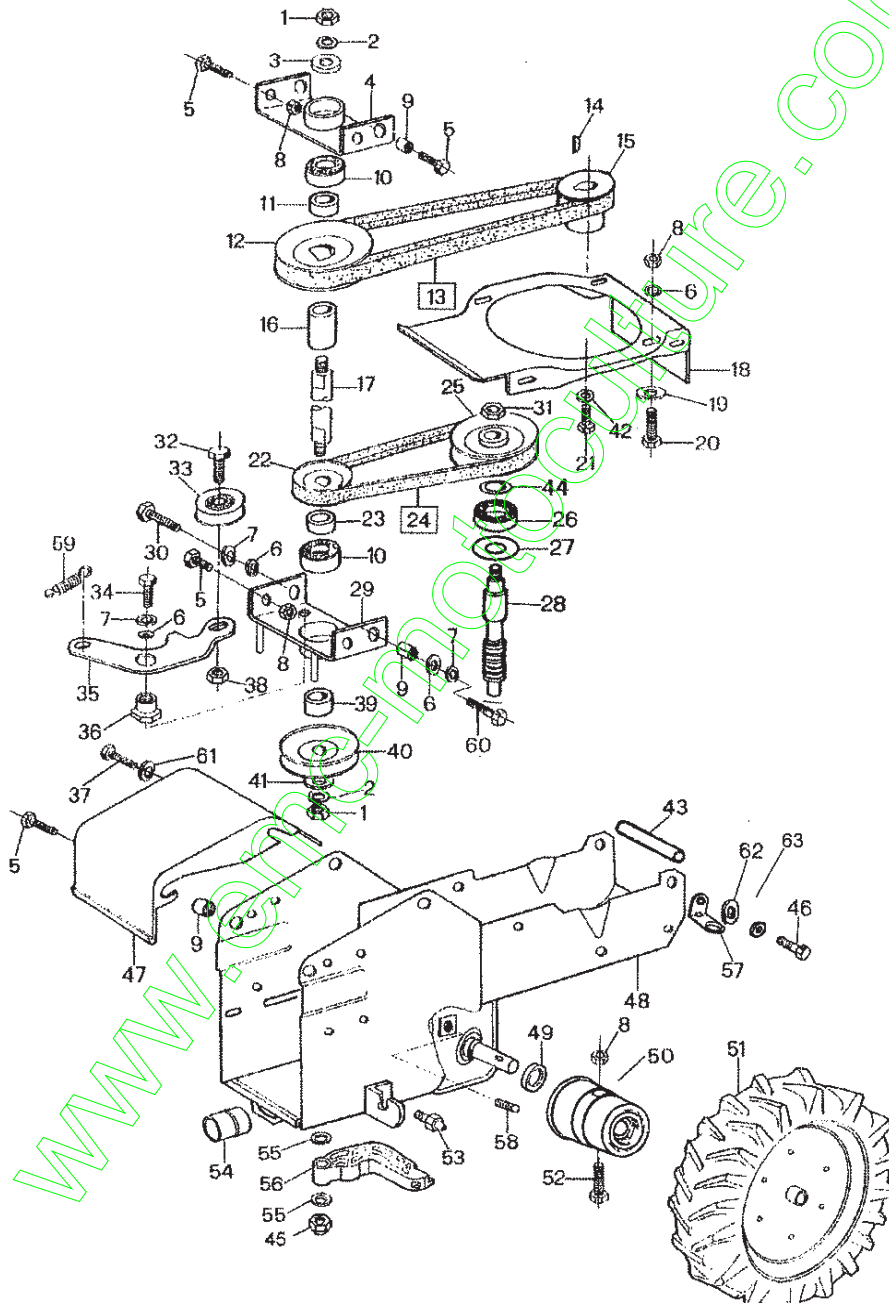
| Pos. | Art. Nr. |
|------|----------|
| 1    | 405 128  |
| 2    | 405 162  |
| 3    | 405 125  |
| 4    | 406 989  |
| 5    | 700 276  |
| 6    | 405 161  |
| 7    | 700 121  |
| 8    | 405 107  |
| 9    | 407 153  |
| 10   | 407 390  |
| 11   | 401 448  |
| 12   | 700 137  |
| 13   | 407 142  |
| 14   | 407 143  |
| 15   | 405 126  |
| 16   | 405 133  |
| 17   | 407 392  |
| 18   | 407 393  |
| 19   | 411 151  |
| 20   | 700 138  |
| 21   | 409 398  |
| 22   | 409 399  |
| 24   | 405 124  |
| 25   | 410 803  |
| 26   | 407 131  |
| 29   | 700 150  |
| 33   | 402 920  |
| 34   | 348 063  |
| 35   | 407 155  |

| Pos. | Art. Nr. |
|------|----------|
| 36   | 700 123  |
| 37   | 700 140  |
| 38   | 411 162  |
| 39   | 700 559  |
| 40   | 405 109  |
| 41   | 405 080  |
| 42   | 405 082  |
| 43   | 407 156  |
| 44   | 701 568  |
| 45   | 409 031  |
| 46   | 407 157  |
| 47   | 407 158  |
| 48   | 411 152  |
| 49   | 409 327  |
| 50   | 401 480  |
| 51   | 401 484  |
| 52   | 401 491  |
| 53   | 401 485  |
| 54   | 401 473  |
| 55   | 401 474  |
| 56   | 701 910  |
| 57   | 700 756  |
| 58   | 401 476  |
| 59   | 401 477  |
| 60   | 407 160  |
| 61   | 700 203  |
| 62   | 407 161  |
| 63   | 401 489  |
| 64   | 401 483  |

| Pos. | Art. Nr. |
|------|----------|
| 65   | 409 353  |
| 66   | 401 494  |
| 67   | 401 495  |
| 68   | 401 481  |
| 69   | 407 162  |
| 70   | 407 163  |
| 71   | 401 482  |
| 72   | 700 151  |
| 73   | 700 963  |
| 74   | 702 349  |
| 75   | 401 490  |
| 76   | 401 496  |
| 77   | 405 103  |
| 78   | 410 806  |
| 79   | 702 628  |
| 80   | 407 165  |
| 81   | 407 166  |
| 82   | 410 766  |
| 83   | 410 765  |
| 84   | 410 763  |
| 85   | 405 138  |
| 86   | 405 086  |
| 87   | 700 561  |
| 88   | 405 137  |
| 89   | 407 176  |
| 90   | 407 177  |
| 91   | 407 167  |
| 92   | 410 767  |

Balkenmäher BM 870/II  
 Balkenmäher BM 875/II

Artikel - Nr. 112 313  
 Artikel - Nr. 112 430



|       |       |       |       |       |       |
|-------|-------|-------|-------|-------|-------|
| a     | b     | c     | d     | e     | f     |
| 12/04 | 02/06 | 06/06 | 02/07 | 11/07 | 01/11 |



Balkenmäher BM 870/II  
Balkenmäher BM 875/II

Artikel - Nr. 112 313  
Artikel - Nr. 112 430

www.alko.com

| Pos. | Art. Nr.      |
|------|---------------|
| 1    | 407 120       |
| 2    | 405 165       |
| 3    | 401 401       |
| 4    | 407 118       |
| 5    | 405 107       |
| 6    | 700 138       |
| 7    | 700 125       |
| 8    | 700 121       |
| 9    | 401 420       |
| 10   | 401 406       |
| 11   | 407 119       |
| 12   | 401 402       |
| 13   | 409 293       |
| 14   | 700 390       |
| 15   | 407 121       |
| 16   | 407 122       |
| 17   | 407 123       |
| 18   | 411 149       |
| 19   | 700 150       |
| 20   | 701 321       |
| 21   | 700 092       |
| 22   | 407 125       |
| 23   | 407 126       |
| 24   | 407 127       |
| 25   | 407 128       |
| 26   | 402 964       |
| 27   | P109321005900 |
| 28   | 407 129       |
| 29   | 405 154       |

| Pos. | Art. Nr.    |
|------|-------------|
| 30   | 406 997     |
| 31   | 701 956     |
| 32   | 701 806     |
| 33   | 401 418     |
| 34   | 407 131     |
| 35   | 401 409     |
| 36   | 407 132     |
| 37   | 405 106     |
| 38   | 700 123     |
| 39   | 407 133     |
| 40   | 401 404     |
| 41   | 700 151     |
| 42   | 700 129     |
| 43   | 410 959     |
| 44   | 405 111     |
| 45   | 405 103     |
| 46   | 407 134     |
| 47   | 411 150     |
| 48   | 411 148     |
| 49   | 407 396     |
| 50   | 411 469     |
| 51   | s. Spalte 3 |
| 52   | 410 805     |
| 53   | 700 203     |
| 54   | 401 414     |
| 55   | 700 139     |
| 56   | 407 395     |
| 57   | 405 124     |
| 58   | 702 742     |

| Pos. | Art. Nr.                 |
|------|--------------------------|
| 59   | 401 459                  |
| 60   | 407 141                  |
| 61   | 405 109                  |
| 62   | 703 452                  |
| 63   | 704 254                  |
|      |                          |
| 51   | Rad rechts:<br>405 16340 |
|      |                          |
| 51   | Rad links:<br>405 16440  |
|      |                          |
|      |                          |
|      |                          |
|      |                          |
|      |                          |
|      |                          |
|      |                          |
|      |                          |
|      |                          |
|      |                          |
|      |                          |
|      |                          |
|      |                          |
|      |                          |

| a     | b     | c     | d     | e     | f     |
|-------|-------|-------|-------|-------|-------|
| 12/04 | 02/06 | 06/06 | 02/07 | 11/07 | 01/11 |