

**SANDORIGARDEN**

**ILLUSTRATED PARTS LIST**

***Best Green***

**BMD 3400**

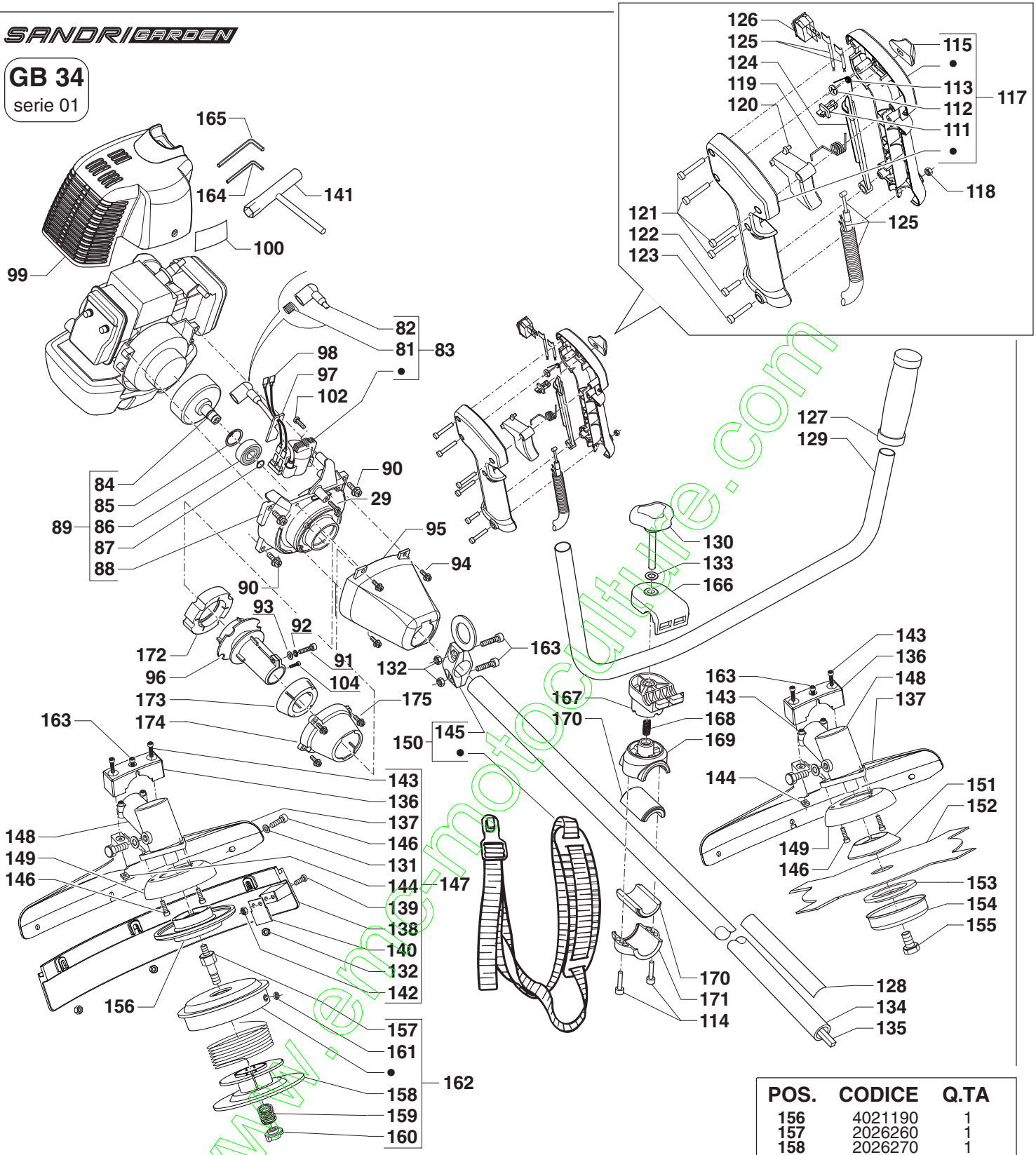
[www.emsmotoculture.com](http://www.emsmotoculture.com)



**GB 34**  
serie 01







POS.	CODICE	Q.TA	POS.	CODICE	Q.TA	POS.	CODICE	Q.TA
111	2020440	1	126	2020840	1	141	2020940	1
112	140040	1	127	2020610	1	142	146400	2
113	2020460	1	128	6021370	1	143	1026400	4
114	1026200	2	129	2021340	1	144	1026410	2
115	2020450	1	130	2020600	1	145	2026320	1
116	-----	--	131	152120	3	146	1026420	6
117	2021290	--	132	140300	5	147	2021140	--
118	168440	1	133	144460	1	148	2021110	1
119	2020640	1	134	2021310	1	149	4021160	1
120	2020520	1	135	2028170	1	150	2021300	1
121	1020830	4	136	-----	1	151	2021250	1
122	1020820	1	137	-----	1	152	2021240	1
123	1021360	1	138	-----	1	153	2021260	1
124	2020530	1	139	1021100	2	154	2021270	1
125	2026250	1	140	2021180	1	155	1021280	1

POS.	CODICE	Q.TA
156	4021190	1
157	2026260	1
158	2026270	1
159	2026280	1
160	2026290	1
161	2026300	2
162	2026310	1
163	175250	3
164	650680	1
165	657240	1
166	2020570	1
167	2020560	1
168	2020580	1
169	2020550	1
170	2020590	2
171	2020540	1
172	2027640	1
173	2027630	1
174	2027620	1
175	1032190	4

[www.emc-motoculture.com](http://www.emc-motoculture.com)

6028280/013

**SANDRIGARDEN** s.r.l.

**Sede legale:** via Manzoni, 22 - 36027 - ROSÀ (VI) - ITALIA

**Uffici:** via Verdi, 13 - 23847 - MOLTENO (LC) - ITALIA Tel.031/3570411 - fAX.031/35704435