

MANUEL DU PROPRIÉTAIRE

NO. DE MODÈLE BMFT5F

Motobineuse

5 C.V. de 26 po. (66 cm)

- Montage
- Utilisation
 - Responsabilités du client
 - Révision et Réglages
- Entreposage
 - Guide de Dépannage
 - Pièces de Rechange

BESTGREEN

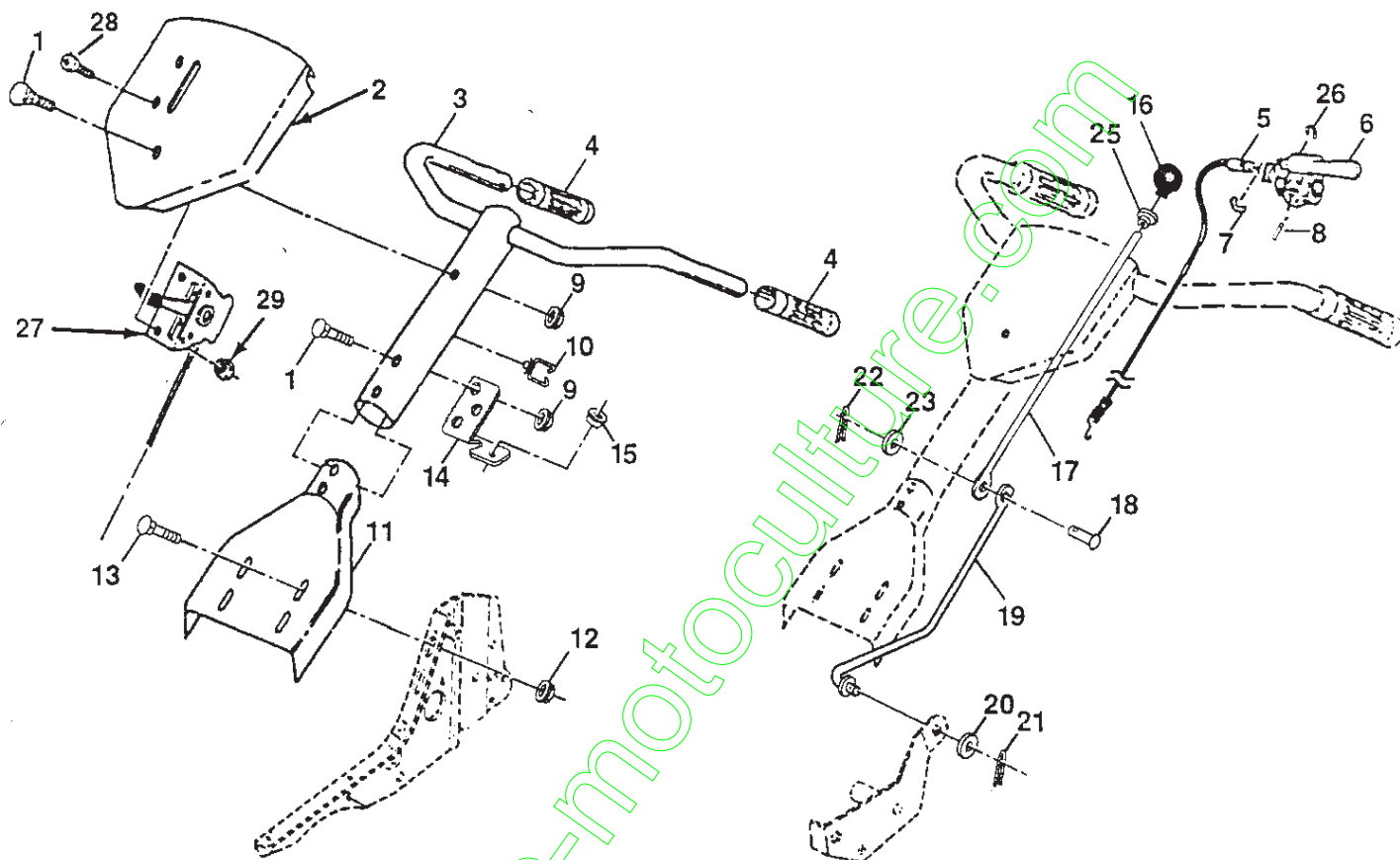
158025 11.11.96 TR
IMPRIMÉ AUX É.-U

Machine:	Cachet du Vendeur:
Type:	
Moteur:	
Type:	
N° de série:	
Constructeur:	
Date de vente: ____/____/____	
Nom du Propriétaire:	
Adresse:	
CP: _____	
Ville:	

PIÈCES DE RECHANGE

MOTOBINEUSE DE - - NO. DE MODÈLE BMFT5F

ENSEMBLE DE LA POIGNÉE



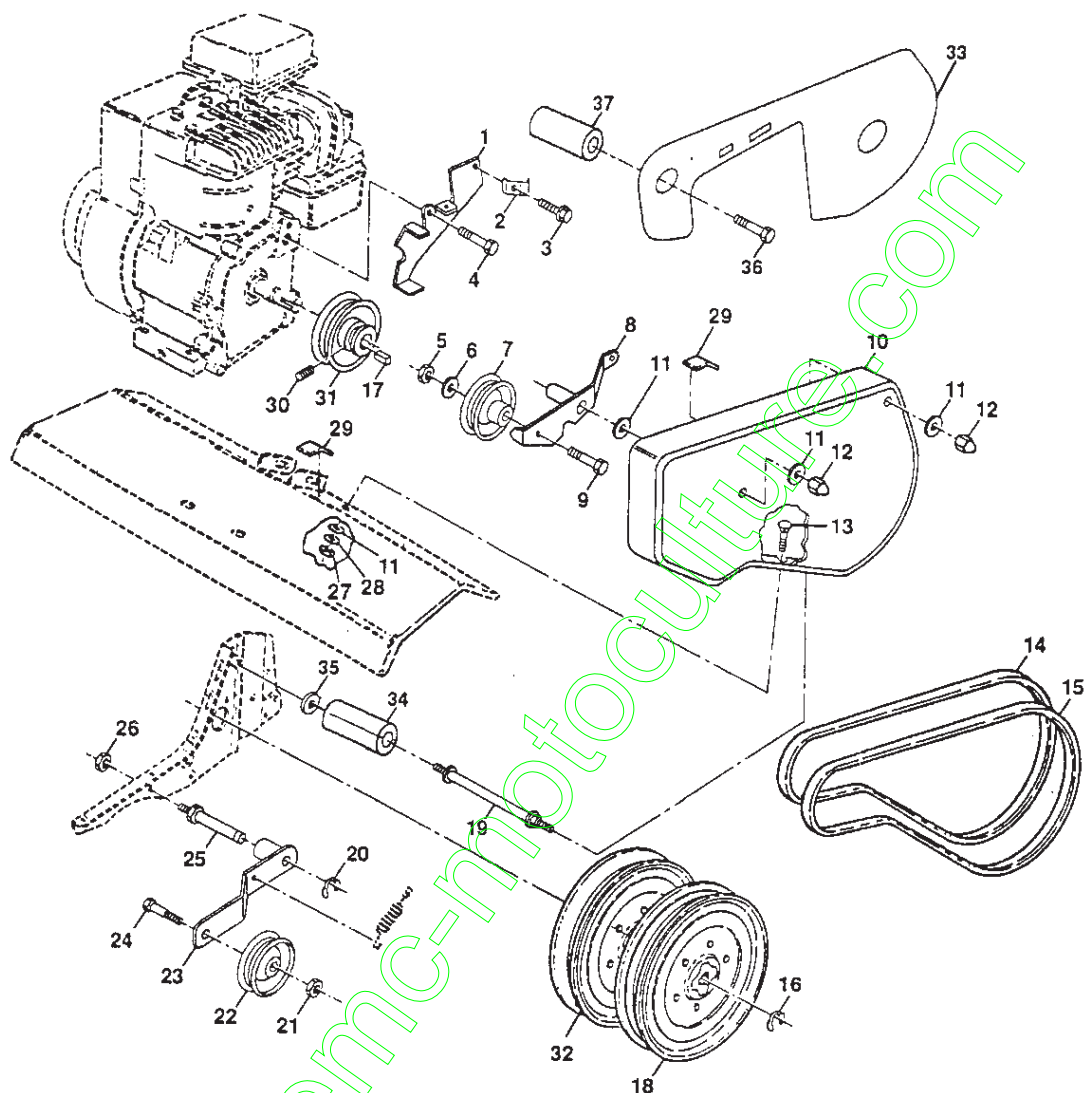
NO. DE RÉF.	NO DE PIÈCE	DESCRIPTION	NO. DE RÉF.	NO DE PIÈCE	DESCRIPTION
1	72010520	Boulon de chariot 5/16-18 UNC x 2-1/2 Cat. 5	16	106932X	Bouton de la commande de marche arrière
2	157054X505	Tableau de commande	17	155203	Tige de marche arrière supérieure
3	155202	Ensemble de la colonne de la poignée	18	1778E	Goupille de retenue
4	110632X	Poignée cannelée	19	137056	Tige de marche arrière inférieure
5	155199	Câble de la commande des dents	20	19131316	Rondelle 13/32 x 13/16 x 16 Ja.
6	151229	Levier de la commande des dents	21	76020412	Goupille fendue 1/8 x 3/4
7	12000027	Rondelle clip	22	76020308	Goupille fendue 3/32 x 1/2
8	154805	Vis de pression	23	19090814	Rondelle 9/32 x 1/2 x 14 Ja.
9	73970500	Écrou frein à collet 5/16-18 UNC	25	139907	Passerelle
10	121145X	Collier de serrage du câble	26	12000059	Bague de fermeture
11	110514X	Ensemble du panneau et du tube	27	157346	Commande des gaz
12	98000129	Écrou à collet	28	71191008	Vis 10-24
13	72010506	Boulon de chariot 5/16-18 x 3/4	29	73731000	Écrou N°10-24
14	136998	Support de la tige de marche arrière			
15	137640	Douille du support de la tige de marche arrière			

REMARQUE: Toutes les dimensions de composant sont données en pouces É.-U. --1 pouce = 25,4 mm.

PIÈCES DE RECHANGE

MOTOBINEUSE DE - - NO. DE MODÈLE BMFT5F

ENSEMBLE DU CARTER- COURROIE ET DE LA POULIE



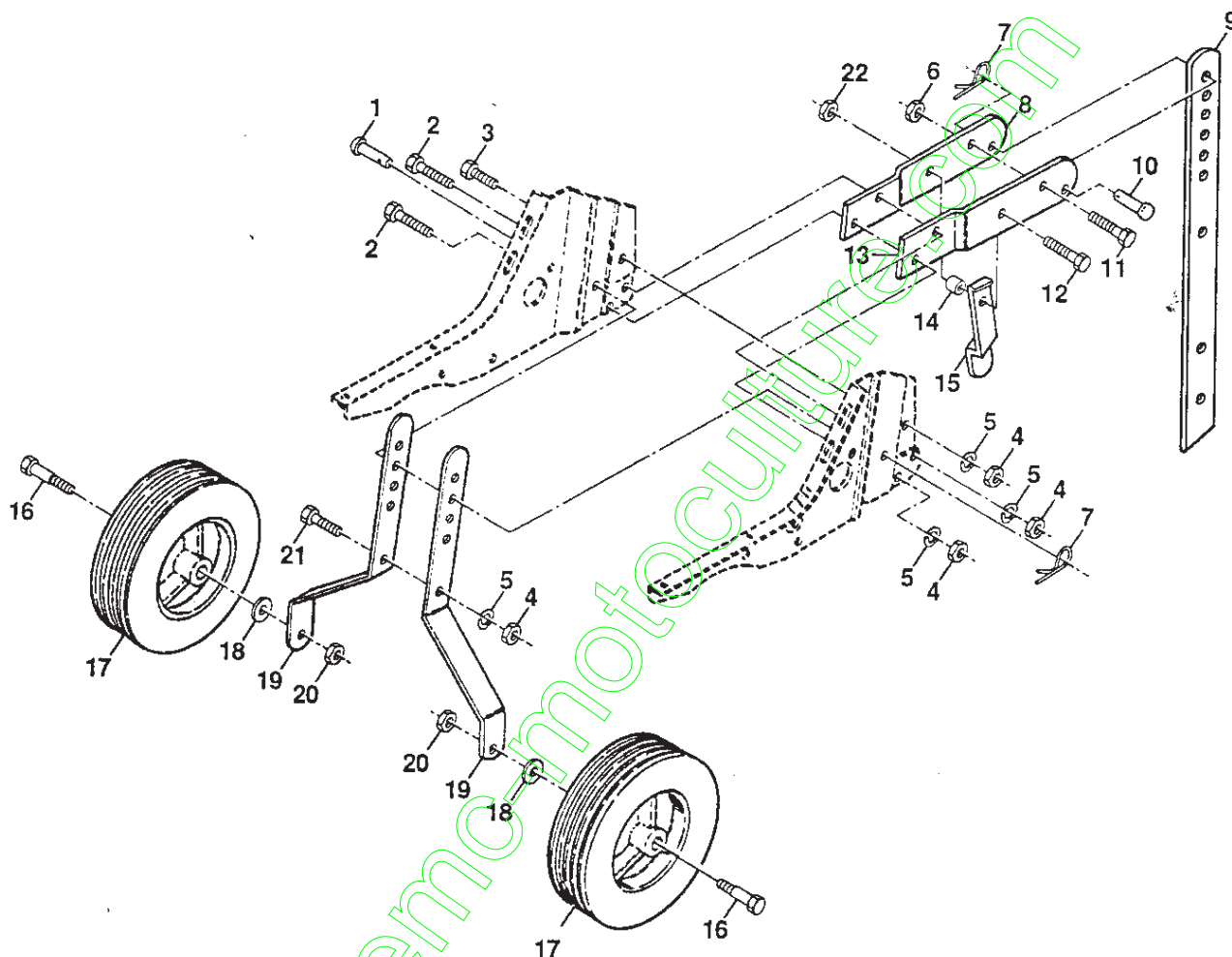
NO. DE RÉF.	NO DE PIÈCE	DESCRIPTION	NO. DE RÉF.	NO DE PIÈCE	DESCRIPTION
1	123643X	Ensemble du support du carter-courroie	20	12000036	Rondelle clip
2	9484R	Collier de serrage du câble	21	73350600	Contre-écrou H 3/8-16
3	86777	Vis taraudée à rondelle H à fente n°10-24 x 1/2 Type D	22	9178R	Poulie du galet-tendeur
4	74770812	Boulon H 1/2-20 x 3/4	23	674A30	Bras du galet-tendeur
5	73220600	Écrou H 3/8-16	24	74760620	Boulon H 3/8-16 x 1-1/4
6	19131316	Rondelle 13/32 x 13/16 x 16 Ja.	25	106968X	Arbre de bras du galet-tendeur
7	2009J	Poulie du galet-tendeur de marche arrière	26	73350500	Contre-écrou H 5/16-18
8	127180X	Ensemble du bras du galet-tendeur de marche arrière	27	73220400	Écrou H 1/4-20
9	74760628	Boulon H 3/8-16 x 1-3/4	28	10040400	Rondelle frein 1/4
10	106970X505	Carter-courroie	29	109227X	Patin du galet-tendeur
11	19091016	Rondelle 9/32 x 5/8 x 16 Ja.	30	23200404	Vis à six pans creux de pression forgée sans tête 1/4-20 x 1/4
12	104213X	Écrou borgne 1/4-20	31	101189L	Réa de moteur
13	72140405	Boulon de chariot 1/4-20 x 5/8	32	151223	Réa de transmission
14	133035	Courroie trapézoïdale (marche avant)	33	156101	Déflecteur carter-courroie
15	2614J	Courroie trapézoïdale (marche arrière)	34	156141	Entretoise fendue
16	12000028	Bague de fermeture	35	19091416	Rondelle 9/32 x 7/8 x 16 Ja
17	2649M	Clé carrée	36	74330516	Boulon 5/16-24 x 1
18	151236	Réa de transmission	37	156118	Entretoise fendue
19	110550X	Boulon du carter- courroie			

REMARQUE: Toutes les dimensions de composant sont données en pouces E.-U. --1 pouce = 25,4 mm.

PIÈCES DE RECHANGE

MOTOBINEUSE DE -- NO. DE MODÈLE BMFT5F

ENSEMBLE DE LA ROUE ET DU TASSEAU DE PROFONDEUR



NO. DE RÉF.	NO DE PIÈCE	DESCRIPTION
1	9194R	Axe de chape
2	874760520	Boulon H 5/16-18 x 1-1/4
3	874760512	Boulon H 5/16-18 x 3/4
4	73220500	Ecrou H 5/16-18
5	10040500	Rondelle frein 5/16
6	73800600	Ecrou frein avec rondelle 3/8-16
7	4921H	Collier en épingle à cheveux
8	1952J	Support du tasseau de profondeur, C.D.
9	122233X-RP	Tasseau de profondeur
10	326J	Axe de chape
11	74780628	Boulon H 3/8-16 x 1-3/4
12	74760524	Boulon H 5/16-18 x 1-1/2 Cat. 2

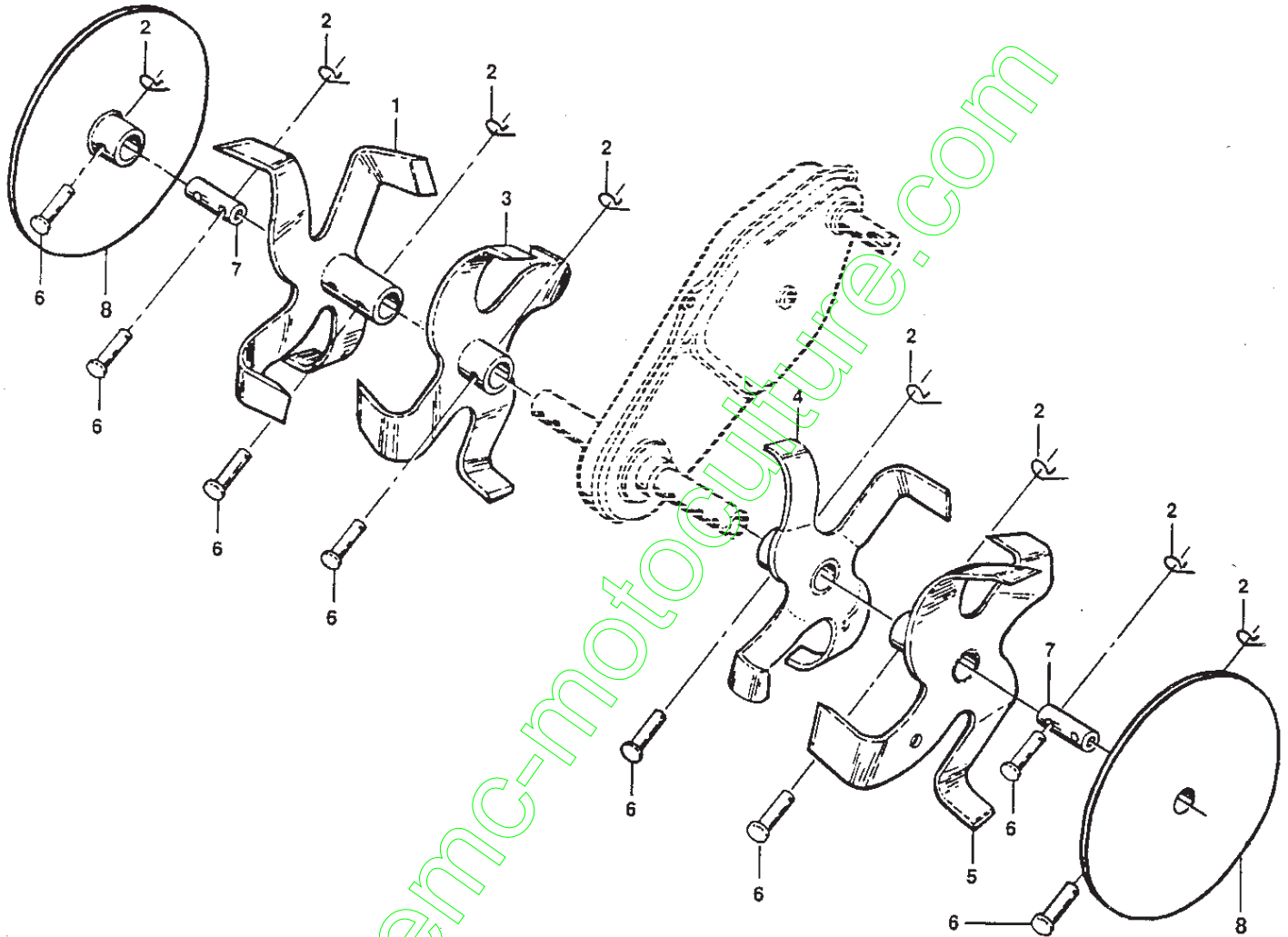
NO. DE RÉF.	NO DE PIÈCE	DESCRIPTION
13	1951J	Support du tasseau de profondeur, C.G.
14	120958X	Rondelle
15	5388J	Ressort du tasseau
16	121117X	Boulon à épauement
17	9188R	Roue RP 103610X
18	19131311	Rondelle 13/32 x 13/16 x 11 Ja.
19	9190R	Support de roue
20	73680600	Ecrou auto-serrant 3/8-16
21	74780628	Boulon H 3/8-16 x 1-3/4
22	73800500	Ecrou frein avec insert 5/16-18

REMARQUE: Toutes les dimensions de composant sont données en pouces E.-U. --1 pouce = 25,4 mm.

PIÈCES DE RECHANGE

MOTOBINEUSE DE - - NO. DE MODÈLE BMFT5F

ENSEMBLE DES DENTS



NO. DE RÉF.	NO DE PIÈCE	DESCRIPTION
1	100746M	Dent extérieure C.D.
2	3146R	Collier en épingle à cheveux
3	674A43	Dent intérieure C.D.
4	674A42	Dent intérieure C.G.

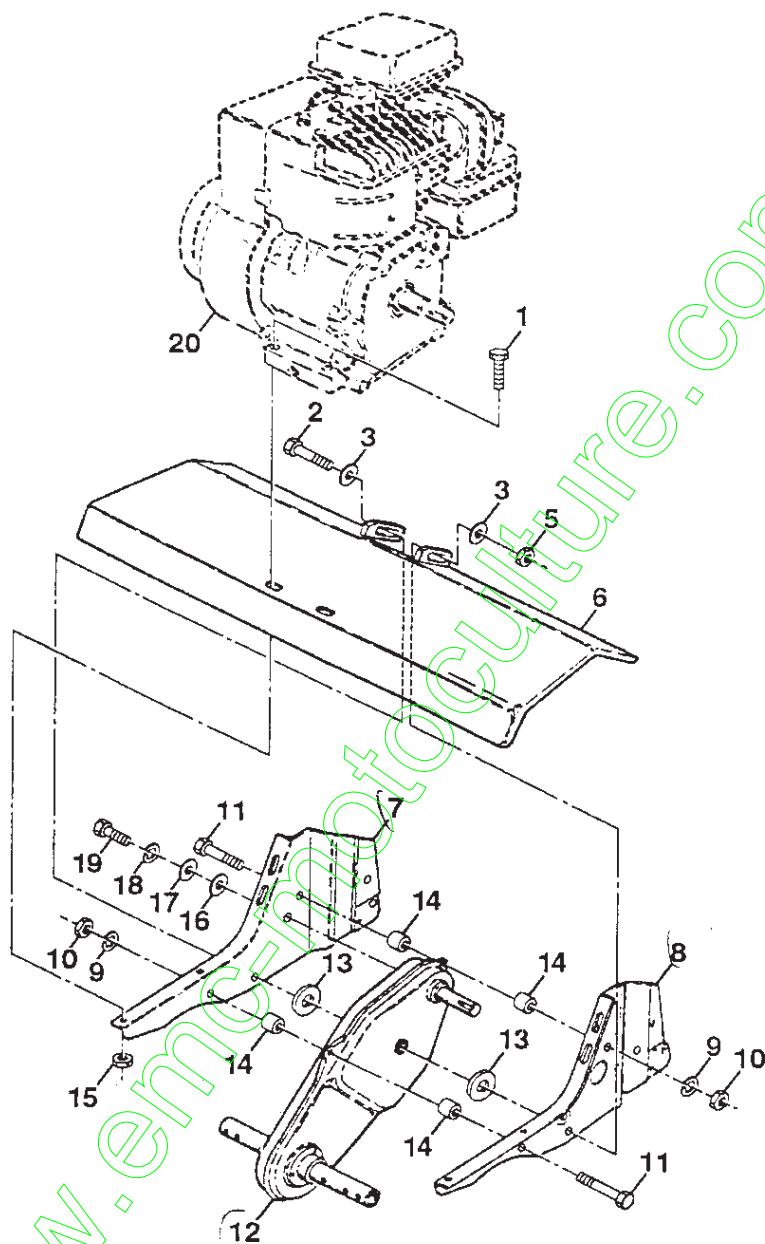
NO. DE RÉF.	NO DE PIÈCE	DESCRIPTION
5	100744M	Dent extérieure C.G.
6	4929H	Axe de chape
7	142613	Tube
8	142612	Défecteur

REMARQUE: Toutes les dimensions de composant sont données en pouces E.-U. --1 pouce = 25,4 mm.

PIÈCES DE RECHANGE

MOTOBINEUSE DE - - NO. DE MODÈLE BMFT5F

ENSEMBLE DE LA TRANSMISSION



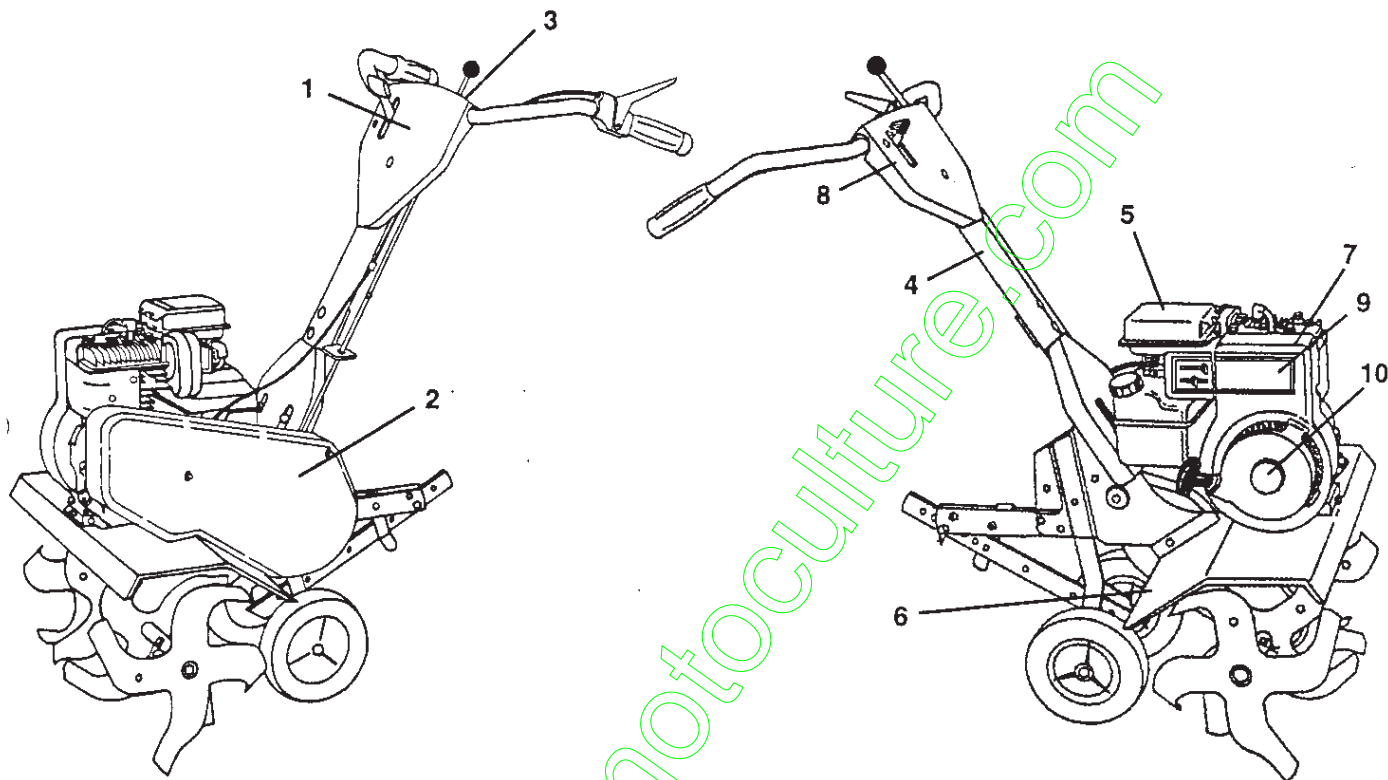
NO. DE RÉF.	NO DE PIÈCE	DESCRIPTION	NO. DE RÉF.	NO DE PIÈCE	DESCRIPTION
1	74760524	Boulon H 5/16-18 x 1-1/2 Cat. 2	14	9173R	Entretoise fendue
2	74780652	Boulon H 3/8-16 x 3-1/4	15	73510500	Écrou à taquets 5/16-18 Unc
3	19131311	Rondelle 13/32 x 13/16 x 11	16	19091412	Rondelle 9/32 x 7/8 x 12 Ja.
5	73800600	Écrou frein avec rondelle 3/8-16	17	19092016	Rondelle 9/32 x 1-1/4 x 16 Ja.
6	9057R505	Protecteur des dents	18	10040400	Rondelle frein 1/4
7	1949J 500	Support de moteur C.D.	19	74610412	Boulon H 1/4-28 x 3/4 Cat. 5
8	156342	Support de moteur C.G.	20	-----	Moteur Briggs & Stratton, No. de modèle 137202, No. de type 0128-01
9	10040500	Rondelle frein 5/16			
10	73220500	Écrou H 5/16-18			
11	74760544	Boulon H 5/16-18 x 2-3/4			
12	151222	Transmission			
13	19171616	Rondelle 7/32 x 1 x 16 Ja.			

REMARQUE: Toutes les dimensions de composant sont données en pouces E.-U. --1 pouce = 25,4 mm.

PIÈCES DE RECHANGE

MOTOBINEUSE DE -- NO. DE MODÈLE BMFT5F

DÉCALCOMANIES



NO. DE RÉF.	NO DE PIÈCE	DESCRIPTION
1	145168	Décalcomanie de la marque de fabrique
2	144458	Décalcomanie de la marque de fabrique
3	144778	Décalcomanie du tableau de commande
4	110614X	Décalcomanie de l'emplacement des mains
5	110612X	Décalcomanie de l'utilisation et de la lubrification
6	156129	Décalcomanie de l'avertissement de rotation des dents
7	145437	Décalcomanie des standard CE
8	157607	Décalcomanie de la arrêt/galet-tendeur/rapide
9	271948	Décalcomanie du moteur
10	272630	Décalcomanie 5hp
--	158025	Manuel du propriétaire (français)