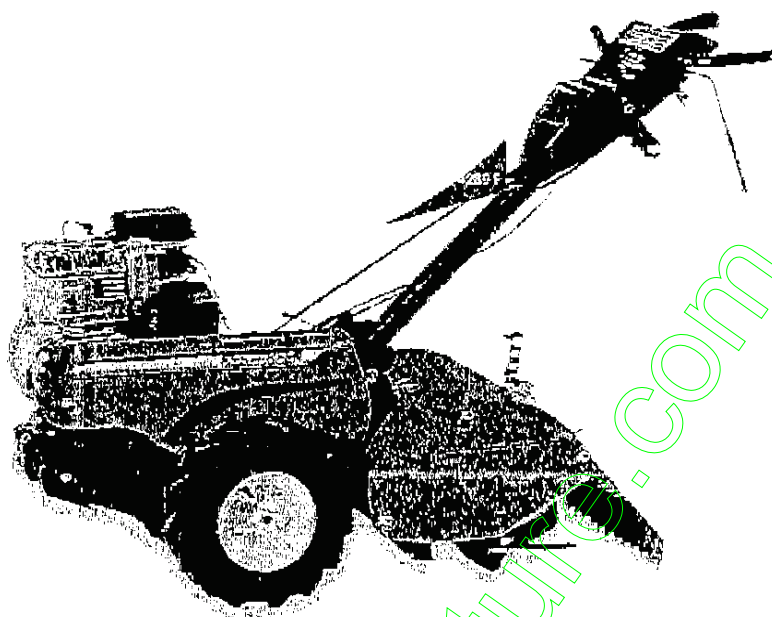


FILIERE MOTOCULTURE



MOTOBINEUSE 5 CV FRAISES ARRIERE

« BESTGREEN »

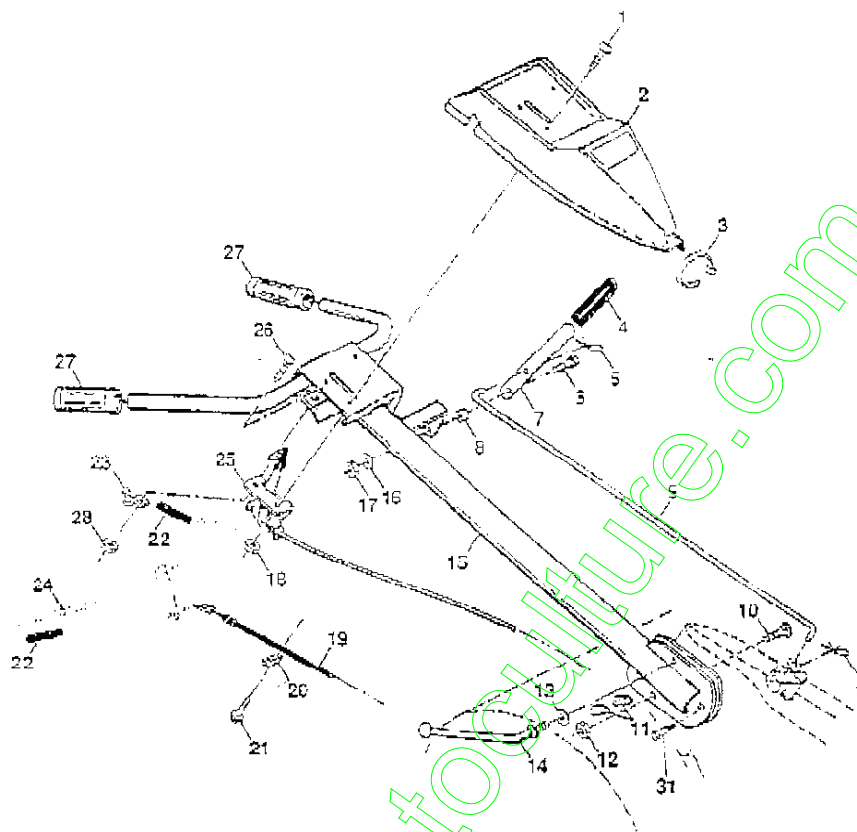
REFERENCE :	BMRT 5,5
MOTEUR :	BRIGGS & STRATTON
PUISSANCE/CYLINDREE :	5,5 CV
NOMBRE DE VITESSE :	1 VITESSE AVANT + 1 ARRIERE
NOMBRE DE FRAISE :	4 DE 30,5 CM DE DIAMETRE
NOMBRE DE COUTEAUX :	12
LARGEUR DE TRAVAIL :	43 CM
TRANSMISSION :	PAR CHAINE
CARTER :	PROTEGE FRAISES
REGLAGE :	BARRE DE PROFONDEUR 7 POSITIONS
MANCHERONS :	REGLABLES 2 POSITIONS EN HAUTEUR
COLORIS :	VERT
SURFACE IDEALE :	1000 A 1500 M ²
GARANTEE :	2 ANS
S.A.V. :	EM SERVICES
TYPE CARBURANT :	SUPER OU SANS PLOMB AVEC ADDITIF

IMPORTANT : LES FRAISES DE LA REF BMRT5,5 TOURNENT DANS LE SENS INVERSE DES ROUES LORSQUE LA MARCHÉ AVANT EST ENCLENCHEE

PIÈCES DE RECHANGE

MOTOBINEUSE DE -- NO. DE MODÈLE BMRT55A

POIGNÉE



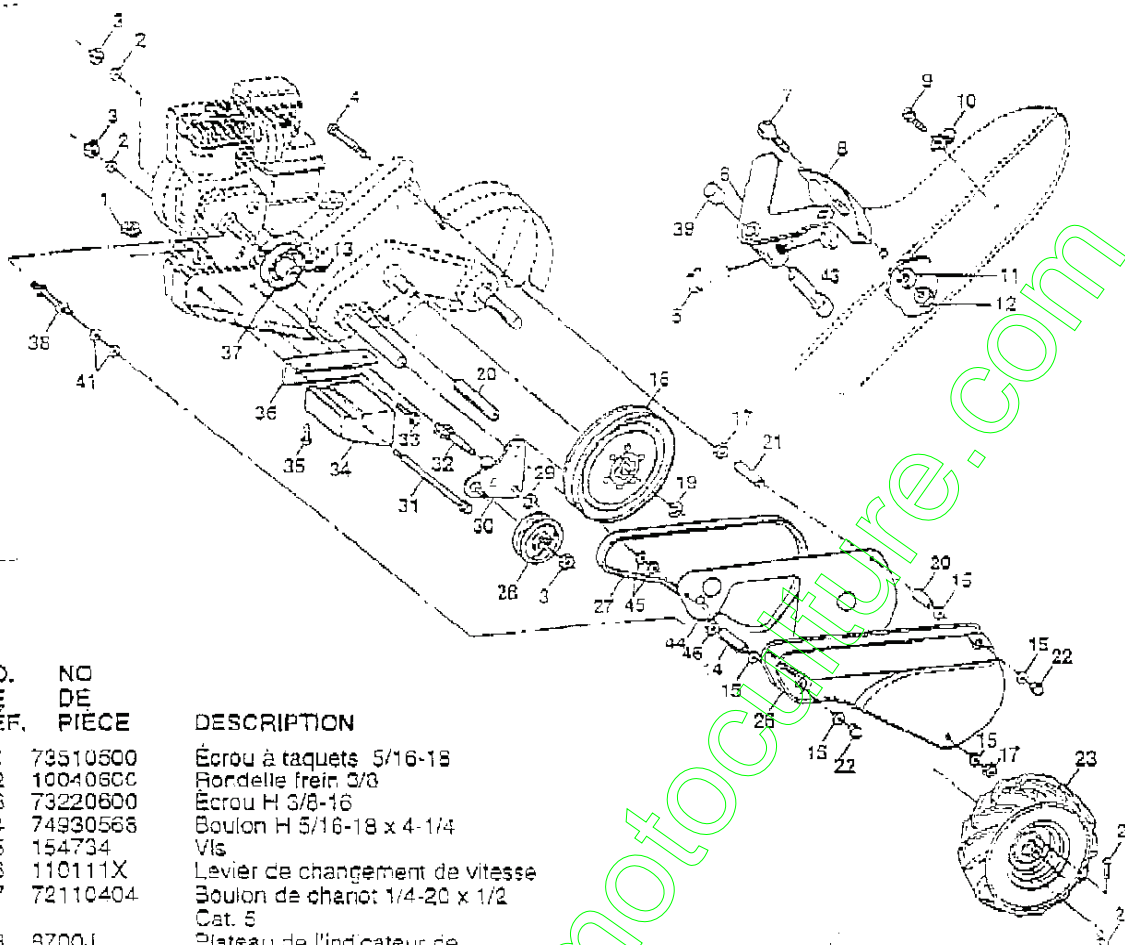
NO. DE REF.	NO. DF. PIECE	DESCRIPTION	NO. DE REF.	NO. DE PIECE	DESCRIPTION
1	71191008	Vis N° 10-24	17	73220400	Ecrou H 1/4-20
2	126951X	Tableau de commande	18	73731000	Ecrou à taquets 10-24 UNC
3	104164X	Attache plastique	19	159231	Câble d'embrayage
4	320011	Poignée cannelée de poignée	20	9434R	Collier de serrage
5	4497H	Goupille en épingle à cheveux	21	80777X	Vis à rondelle H 10-24 x 1/2
6	81329	Boulon à épaulement	22	102604X	Couverture de barre de commande
7	109335X	De changement de vitesse poignée	23	102744X	Brice de serrage de la barre de commande
8	109313X	Passe-fils	24	159229	Barre de commande
9	109337X	Tige de changement de vitesse	25	127012X	Commande des gaz
10	72110608	Boulon de chariot 3/8-16 x 1 Cat. 5	26	72140404	Boulon de chariot 1/4-20 x 1/2
11	109229X	Verrou de poignée	27	9266R	Couverture de poignée
12	73930600	Ecrou 3/8-16	29	73510400	Ecrou à taquets H 1/4-20
13	19131311	Rondelle 13/32 x 1 x 11 Ja.	31	150696	Boulon à pivot
14	109229X	Levier de verrou de poignée			
15	150266X431	Poignée			
16	10040400	Rondelle frein 1/4			

REMARQUE: Toutes les dimensions de composant sont données en pouces E.-U. --1 pouce = 25,4mm

PIÈCES DE RECHANGE

MOTOBINEUSE DE -- NO. DE MODÈLE BMRT55A

CHÂSSIS, LE CÔTÉ GAUCHE



NO. DE RÉF.	NO DE PIÈCE	DESCRIPTION
1	79510600	Écrou à taquets 5/16-18
2	10040600	Rondelle frein 3/8
3	73220600	Écrou H 3/8-16
4	74930568	Boulon H 5/16-18 x 4-1/4
5	154734	Vis
6	110111X	Levier de changement de vitesse
7	72110404	Boulon de chariot 1/4-20 x 1/2 Cat. 5
8	9700J	Plateau de l'indicateur de changement de vitesse
9	86777	Vis à rondelle H fendue #10-24 x 1/2
10	9484R	Collier
11	10040400	Rondelle frein 1/4
12	73220400	Écrou H 1/4 20
13	23230506	Vis de pression H 5/16-18 x 3/8
14	156117	Entretoise fendue 0,327 x 0,42 x 1,220
15	19111116	Rondelle 11/32 x 11/16 x 16 Ja.
16	145102	Réa de transmission
17	73220500	Écrou H 5/16-18
19	12000028	Bague de fermeture
20	156115	Entretoise fendue 0,327 x 0,42 x 1,180
21	156116	Entretoise fendue 0,327 x 0,42 x 1,69
22	104214X	Écrou borgne 5/16 - 18
23	102190X	Pneu
	150750	Jante
	735R	Valve de pneu
24	126975X	Rivet
25	44974	Goupille en épingle à cheveux
26	159240X424	Canet-courroie

NO. DE RÉF.	NO DE PIÈCE	DESCRIPTION
27	132672	Courroie trapézoïdale
28	104679X	Poulie de galet-tendeur
29	12000032	Rondelle Clip
30	156229	Support de galet-tendeur
31	102384X	Boulon H 5/16-16 x 12
32	102141X	Arbre du bras de galet-tendeur
33	74760616	Boulon H 3/8-16 x 1
34	102385X	Contrepoids C.G.
35	74760524	Boulon H 5/16-18 x 1-1/2
36	102331X	Support de renforcement C.G.
37	130816	Réa de moteur
38	145822	Tenon de protection de courroie
39	140062	Chapeau de plongeur
41	19111610	Rondelle 11/32 x 1,00 x 10 Ja
43	59190	Écrou N°10-24
44	156068	Protecteur
45	19091210	Rondelle 9/32 x 3/4 x 10 Ja.
46	73600400	Écrou avec insert 1/4-20

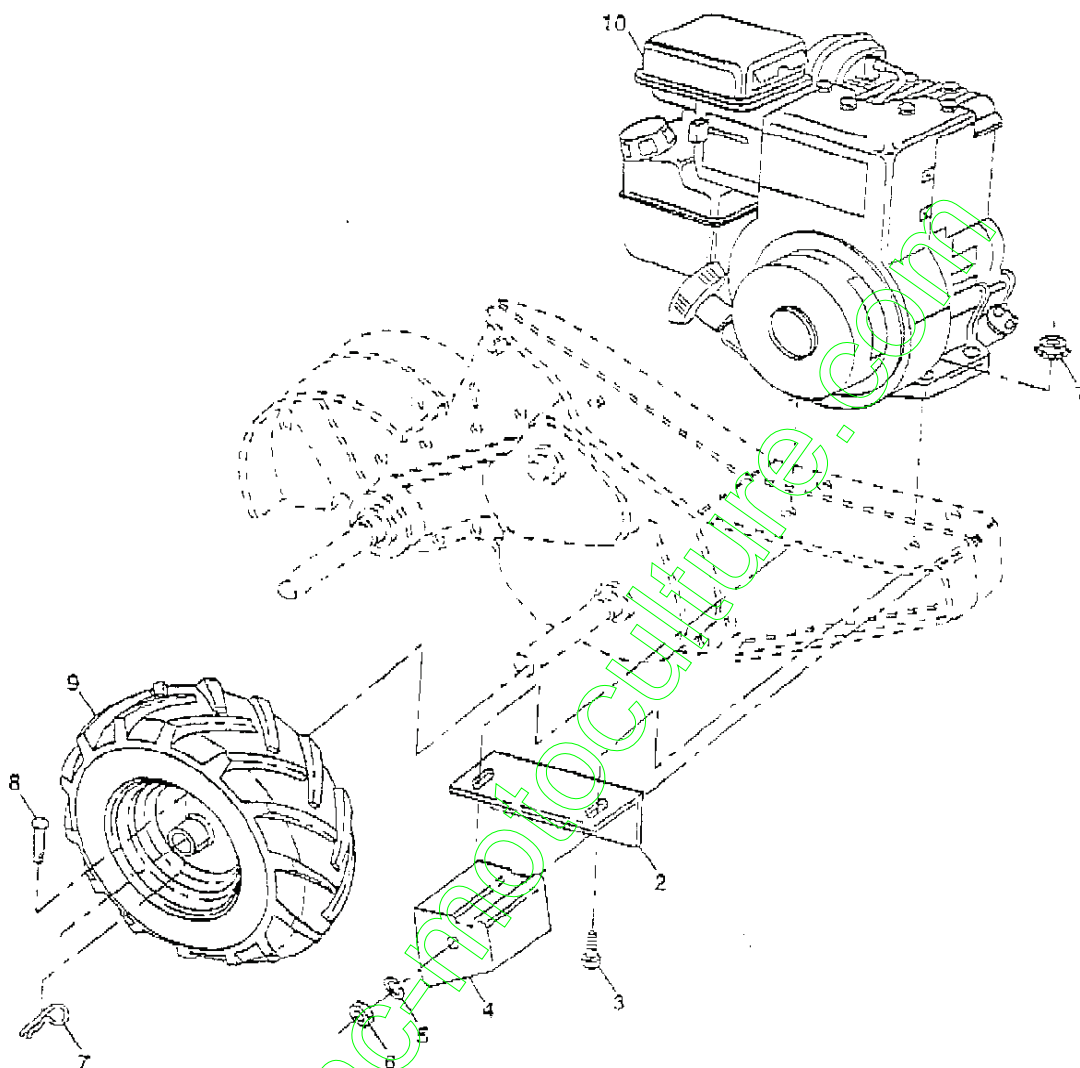
REMARQUE: Toutes les dimensions de composant sont données en pouces É.-U. --1 pouce =25,4 mm

425

PIÈCES DE RECHANGE

MOTOBINEUSE DE -- NO. DE MODÈLE BMRT55A

CHÂSSIS, LE CÔTÉ DROIT



NO. DE RÉF.	NO. DE PIÈCE	DESCRIPTION
1	73510500	Écrou à tacquets 5/16-18
2	102332X	Support de renforcement
3	74760524	Boulon 5/16-19 x 1-1/2
4	102173X	Contrepoids, C.D.
5	10040600	Rondelle frein 3/8
6	73220600	Écrou 3/8-16
7	4497H	Goupille en épingle à cheveux
8	126R75X	Rivet

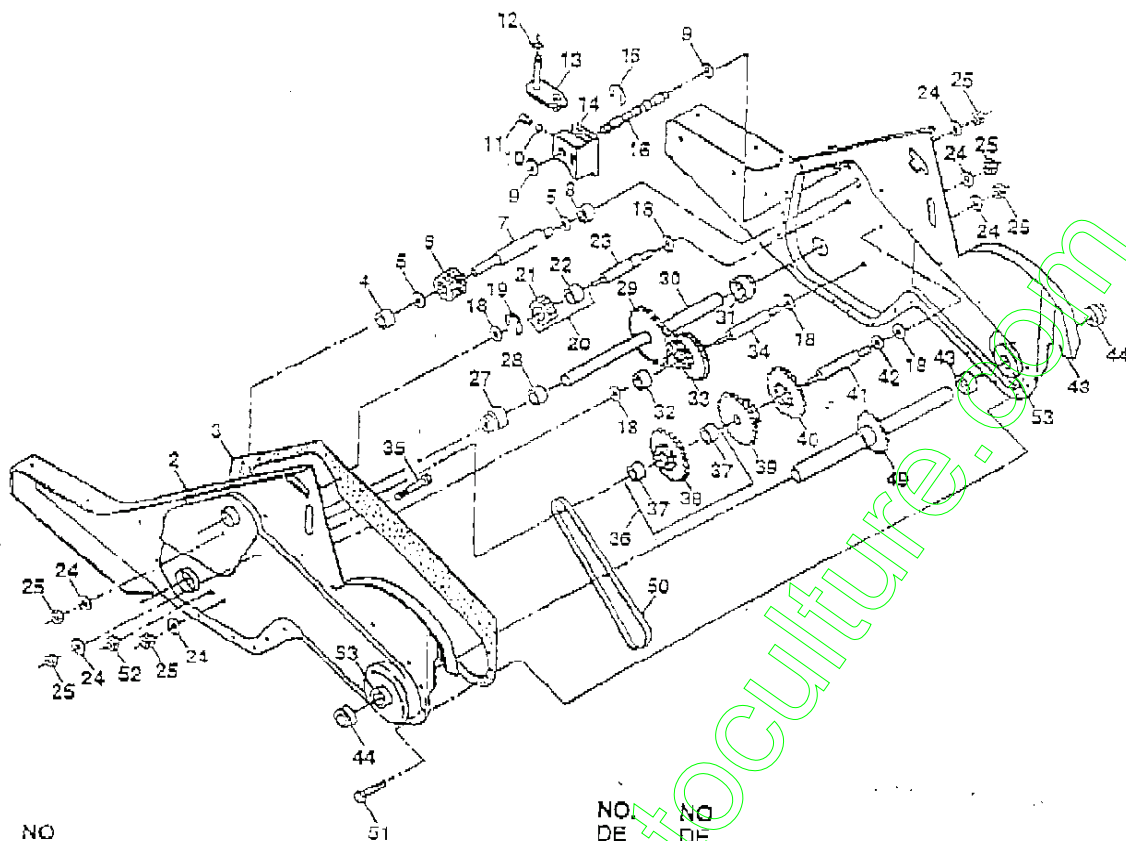
NO. DE RÉF.	NO. DE PIÈCE	DESCRIPTION
9	102190X 150750 795R	Pneu Jante Valve de pneu
10	-----	Moteur, Briggs & Stratton No. de Modèle 137202

REMARQUE: Toutes les dimensions de composant sont données en pouces É.-U. -1 pouce =25,4mm

PIÈCES DE RECHANGE

MOTOBINEUSE DE -- NO. DE MODÈLE BMRT55A

TRANSMISSION



NO. DE RÉF.	NO DE PIÈCE
1	154354
2	150696
3	106211X
4	5020J
5	1370H
6	13733E
7	15101
8	395H
9	154467
10	7392M
11	100371K
12	106160X
13	142145
14	8353J
15	12000039
16	154466
18	4358J
19	12000040
20	102114X
21	102115X
22	6803J
23	102111X
24	10040700

DESCRIPTION
Ensemble de la transmission (Y compris les nos. de réf. 2-53)
Boîte de vitesse C.G. avec palier (Y compris le no. de réf. 4)
Garniture de la boîte de vitesse - Roulement à aiguilles
Rondelle de butée 5/8 x 1,10 x 1/32
Pignon d'entrée
Arbre d'entrée
Roulement à aiguilles
Rondelle de garniture
Sille d'acier
Ressort de la fourchette de changement de vitesse
Joint tonque
Bras de changement de vitesse
Fourchette de changement de vitesse
Rondelle Clip
Arbre de changement de vitesse
Rondelle
Rondelle Clip
Engrenage d'ensemble du galet-tendeur de marche arrière (Y compris les nos. de réf. 21 et 22)
Engrenage de galet-tendeur de marche arrière
Roulement à aiguilles
Arbre de galet-tendeur de marche arrière
Rondelle frein 7/16

NO. DE RÉF.	NO DE PIÈCE
25	73610700
27	143009
28	106290X
29	102134X
30	150737
31	14300E
32	106388X
33	102121X
34	102112X
35	102101X
36	154355
37	4422J
38	154356
39	103345X
40	105346X
41	8358J
42	4220R
43	106146X
44	155236
45	150730
49	132688
50	106147X
51	17720408
52	73220500
53	122204X
—	5066J

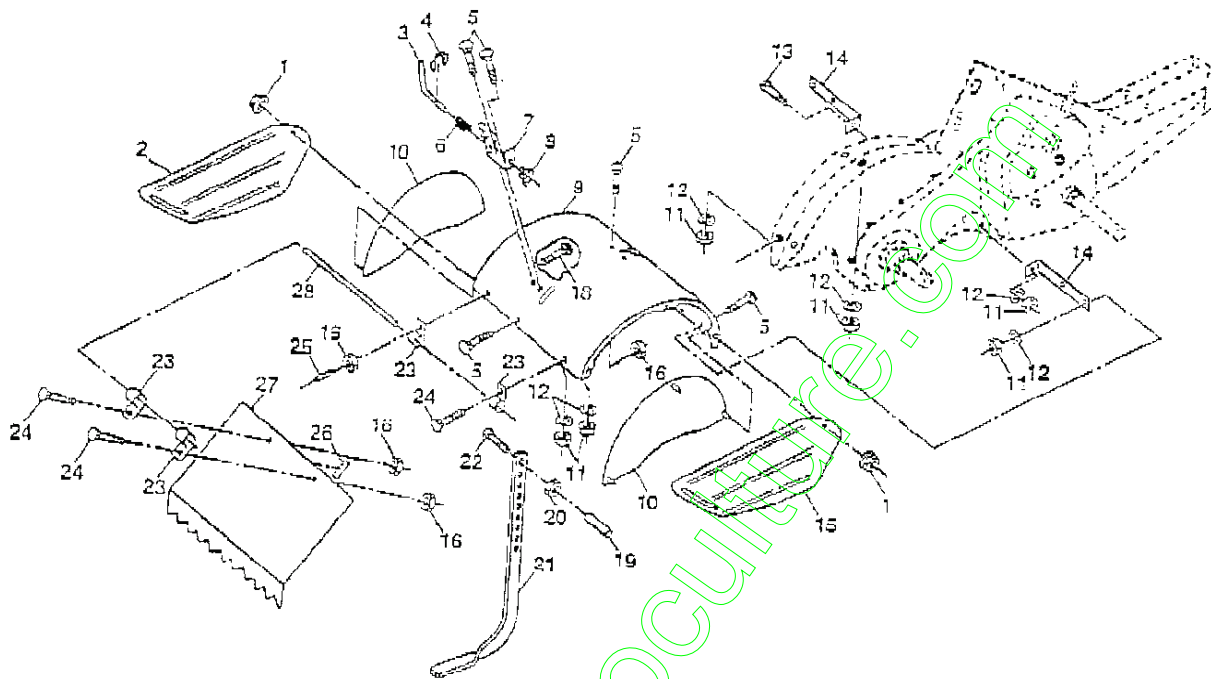
DESCRIPTION
Écrou H 7/16-20
Palier d'arbre d'entraînement C.G.
Entretoise 0,765 x 1,125 x 1,25
Chaîne (pas #35-50)
Ensemble de l'arbre d'entraînement
Palier d'arbre d'entraînement C.D.
Entretoise 0,70 x 1,00 x 1,50
Ensemble du pignon et de l'engrenage
Arbre de démultiplication (2 ^{ème})
Vis frein "Whiz" 5/16-18 x 3-1/2
Ensemble du pignon à palier (Y compris les nos. de réf. 37 et 38)
Roulement à aiguilles
Pignon de dent
Train d'engrenage de démultiplication de 1 ^{ère} et 2 ^{ème}
Engrenage de marche arrière
Arbre de multiplication (1 ^{ère})
Rondelle de butée
Entretoise 1,01 x 1,75 x 0,760
Joint d'étanchéité
Boîte de vitesse C.D. avec palier (Y compris le no. de réf. 8)
Arbre de dent
Chaîne à mûleaux (Pas #50-50)
Vis 1/4-20 x 1/2
Écrou H 5/16-18
Jeu des paliers
Graisse

REMARQUE: Toutes les dimensions de composant sont données en pouces É.-U. --1 pouce = 25,4 mm

PIÈCES DE RECHANGE

MOTOBINEUSE DE -- NO. DE MODÈLE BMRT55A

DÉFLECTEUR DE DENT



NO. DE REF.	NO DE PIECE	DESCRIPTION
1	98000129	Écrou à bride 5/16-18
2	161415X424	Déflecteur latéral extérieur C.G.
3	8393J	Goupille de tasseau de profondeur
4	12000036	Rondelle Clip
5	72140506	Boulon de chariot 5/16-18 x 3/4
6	8394J	Ressort
7	8392J	Support de loquet
8	109230X	Ressort de tasseau de profondeur
9	102226X424	Déflecteur de dent
10	104085X424	Déflecteur latéral
11	73220500	Écrou H 5/16-18
12	10040500	Rondelle frein 5/16
13	72110510	Boulon de chariot 5/16-18 x 1-1/4
14	124343X	Support du déflecteur de dent
15	161414X424	Déflecteur latéral extérieur C.D.
16	73510400	Écrou à taquets H 1/4-20

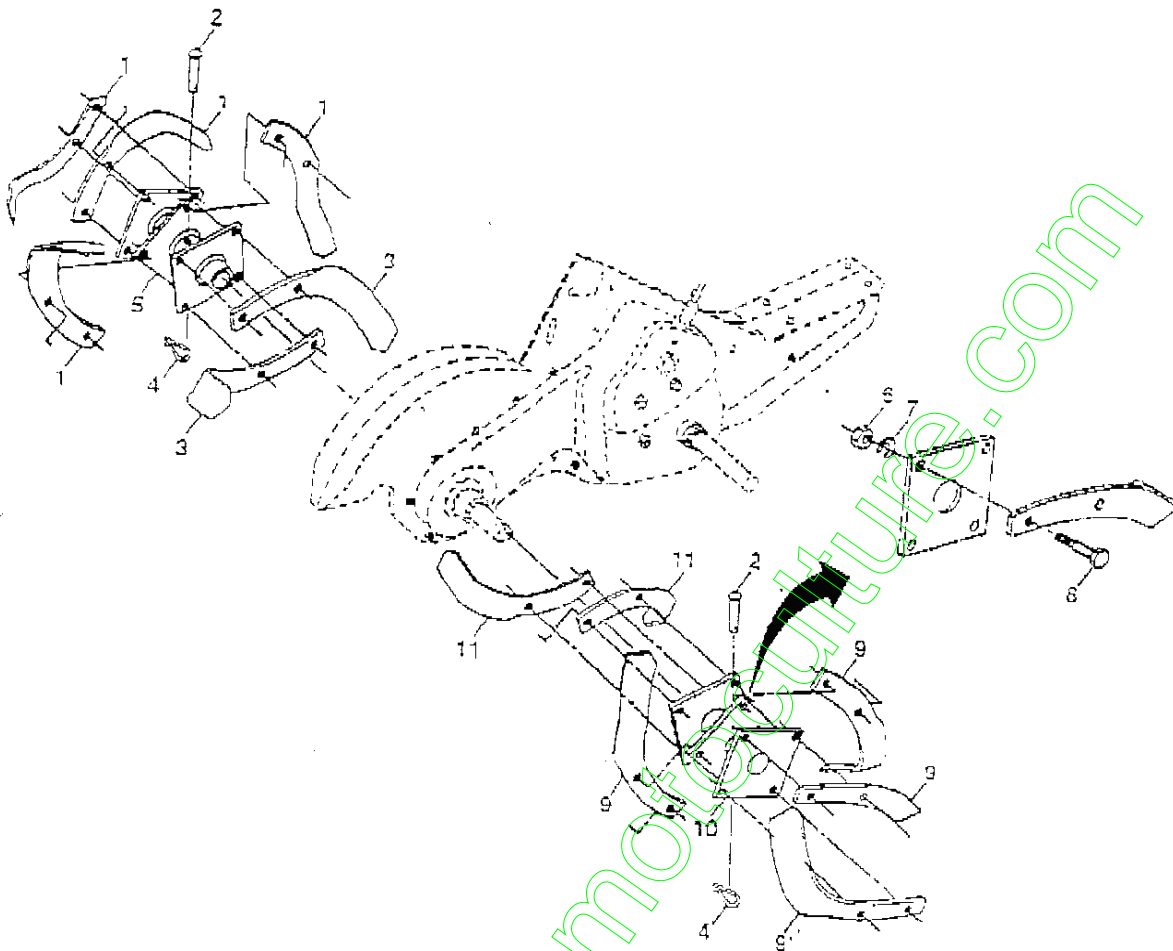
NO. DE RÉF.	NO DE PIÈCE	DESCRIPTION
18	72040410	Boulon de chariot 1/4-20 x 1-1/4 Cat. 5
19	102701X	Couverture
20	73220600	Écrou H 3/8-16
21	102156X	Tasseau de profondeur
22	74930632	Boulon H 3/8-16 x 2
23	4440J	Charnière
24	72140404	Boulon de chariot 1/4-20 x 1/2 Cat. 5
25	5712J	Couverture de vinyle
26	109227X	Patin de galet-tendeur
27	102695X424	Déflecteur de nivellement
28	120582X	Goupille de charnière

REMARQUE: Toutes les dimensions de composant sont données en pouces E.-U. --1 pouce = 25,4 mm

PIÈCES DE RECHANGE

MOTOBINEUSE DE -- NO. DE MODÈLE BMRT55A

ENSEMBLE DE LA DENT



NO. DE RÉF.	NO DE PIÈCE	DESCRIPTION
1	4459J	Dent extérieure, C.G.
2	132573	Axe de chape
3	6554J	Dent intérieure, C.G.
4	3146R	Ressort de retenue
5	132727	Ensemble du moyeu et de la plaque, C.G.
6	73610600	Ecrou H 3/8-24
7	10040600	Rondelle frein 3/8

NO. DE RÉF.	NO DE PIÈCE	DESCRIPTION
6	74610616	Boulon H 3/8-24 x 1
9	4460J	Dent extérieure, C.D.
10	132728	Ensemble du moyeu et de la plaque, C.D.
11	6555J	Dent intérieure, C.D.

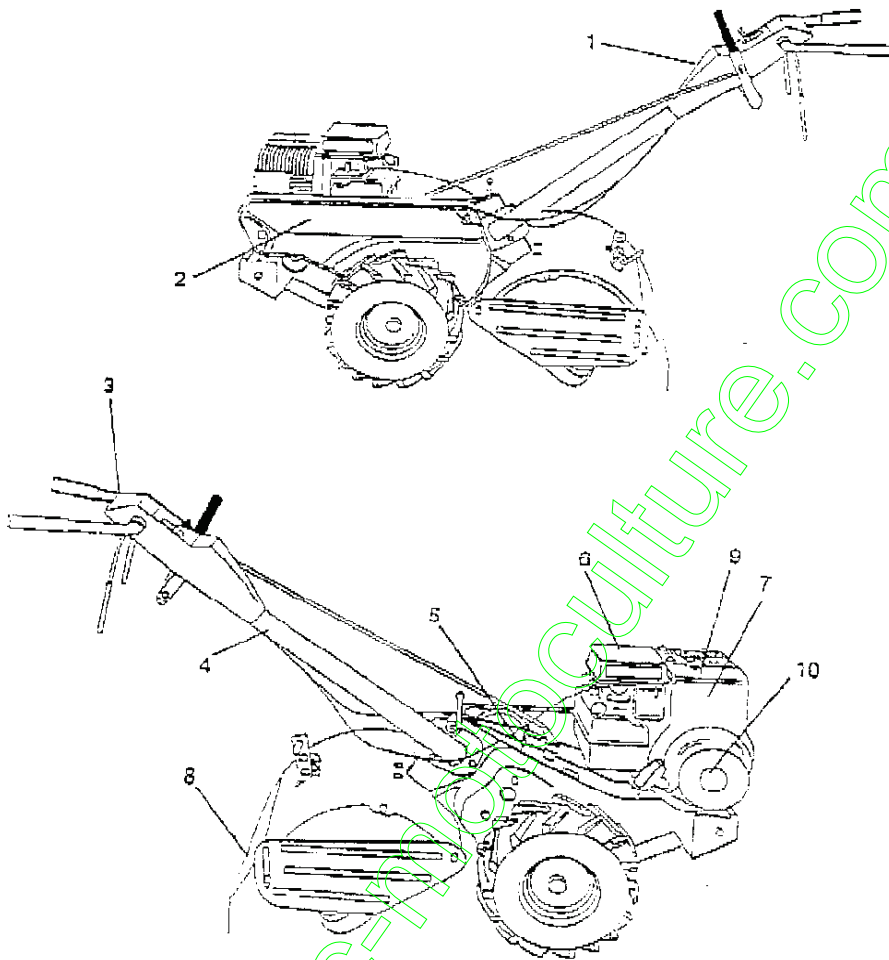
REMARQUE: Toutes les dimensions de composant sont données en pouces É.-U. --1 pouce = 25,4 mm

428

PIÈCES DE RECHANGE

MOTOBINEUSE DE - - NO. DE MODÈLE BMRT55A

DÉCALCOMANIES



NO. DE RÉF.	NO. DE PIÈCE	DESCRIPTION
1	163527	Décalcomanie de marque de fabrique
2	143029	Décalcomanie de marque de fabrique
3	136842	Décalcomanie des instructions de labourage
4	159877	Décalcomanie d'emplacement des mains
5	102180X	Décalcomanie de l'indicateur de changement de vitesse
6	110612X	Décalcomanie d'attention
7	271946	Décalcomanie de moteur (Briggs & Stratton)
8	156129	Décalcomanie d'avertissement de rotation des dents
9	145437	Décalcomanie des standard CE
10	273723	Décalcomanie du moteur
-	163611	Manuel du propriétaire (français)