



# MANUEL DU PROPRIÉTAIRE

## NO. DE MODÈLE BMRT5C

### Motobineuse

#### 5 C.V. de 17 po. (43,2 cm)

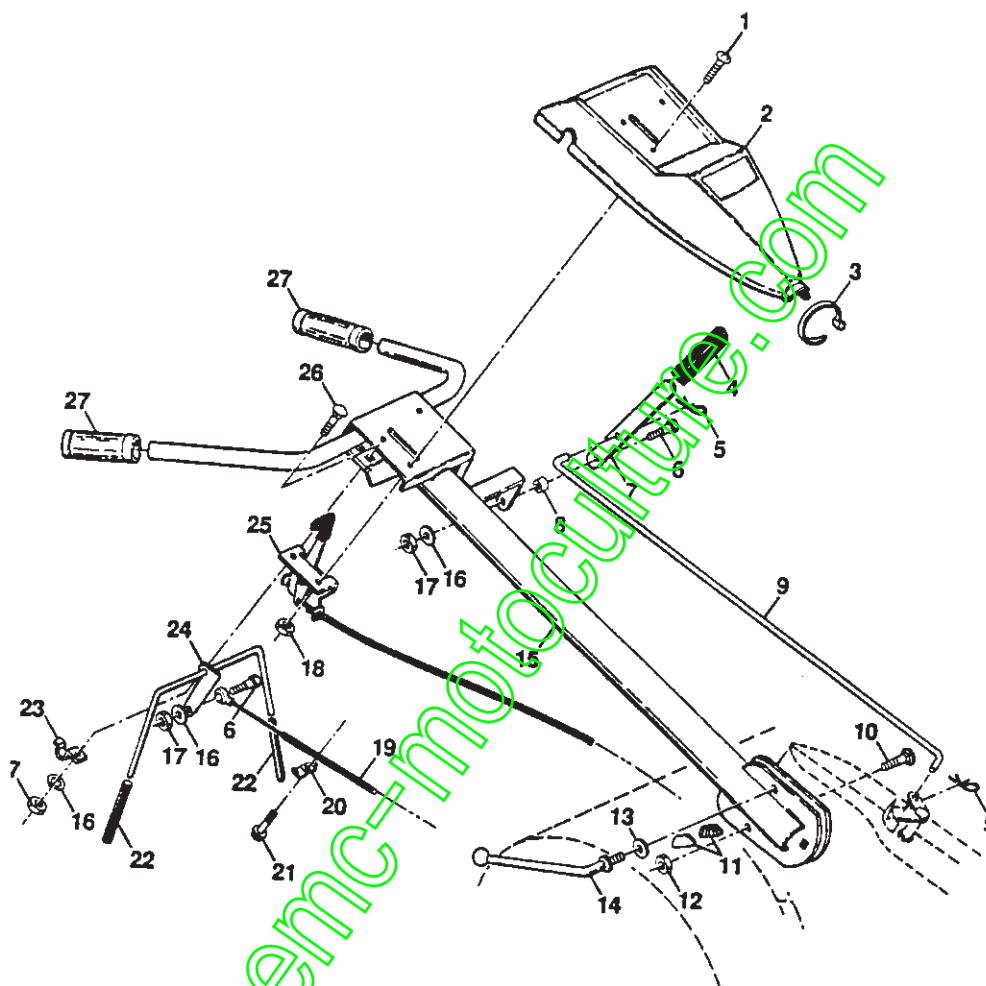
- Montage
- Utilisation
- Responsabilités du client
- Révision et Réglages
- Entreposage
- Guide de Dépannage
- Pièces de Rechange

# BESTGREEN

Machine: .....	Cachet du Vendeur:
Type: .....	
Moteur: .....	
Type: .....	
N° de série: .....	
Constructeur: .....	
Date de vente: ____/____/____	
Nom du Propriétaire: .....	
Adresse: .....	
CP: ____/____/____	
Ville: .....	

# PIÈCES DE RECHANGE

MOTOBINEUSE DE 5 C.V. DE 17 PO. -- NO. DE MODÈLE BMRT5C  
POIGNÉE YARDPRO



NO. DE REF. NO. DE PIECE

1 71191008  
2 126951X  
3 104164X  
4 8206H  
5 4497H  
6 81328  
7 109335X  
8 109313X  
9 109337X  
10 72110608  
11 109229X  
12 73930600  
13 19131611  
14 109228X  
15 127013X431

## DESCRIPTION

Vis N° 10-24  
Tableau de commande  
Attache plastique  
Poignée cannelée de poignée  
Goupille en épingle à cheveux  
Boulon à épaulement  
De changement de vitesse poignée  
Passe-fils  
Tige de changement de vitesse  
Boulon de chariot 3/8-16 x 1 Cat. 5  
Verrou de poignée  
Ecrou 3/8-16  
Rondelle 13/32 x 1 x 11 Ja.  
Levier de verrou de poignée  
Poignée

NO. DE REF. NO. DE PIECE

16 10040400  
17 73220400  
18 73731000  
19 102162X  
20 9484R  
21 86777  
22 102604X  
23 102744X  
  
24 105216X  
25 127012X  
26 72140404  
27 140528

## DESCRIPTION

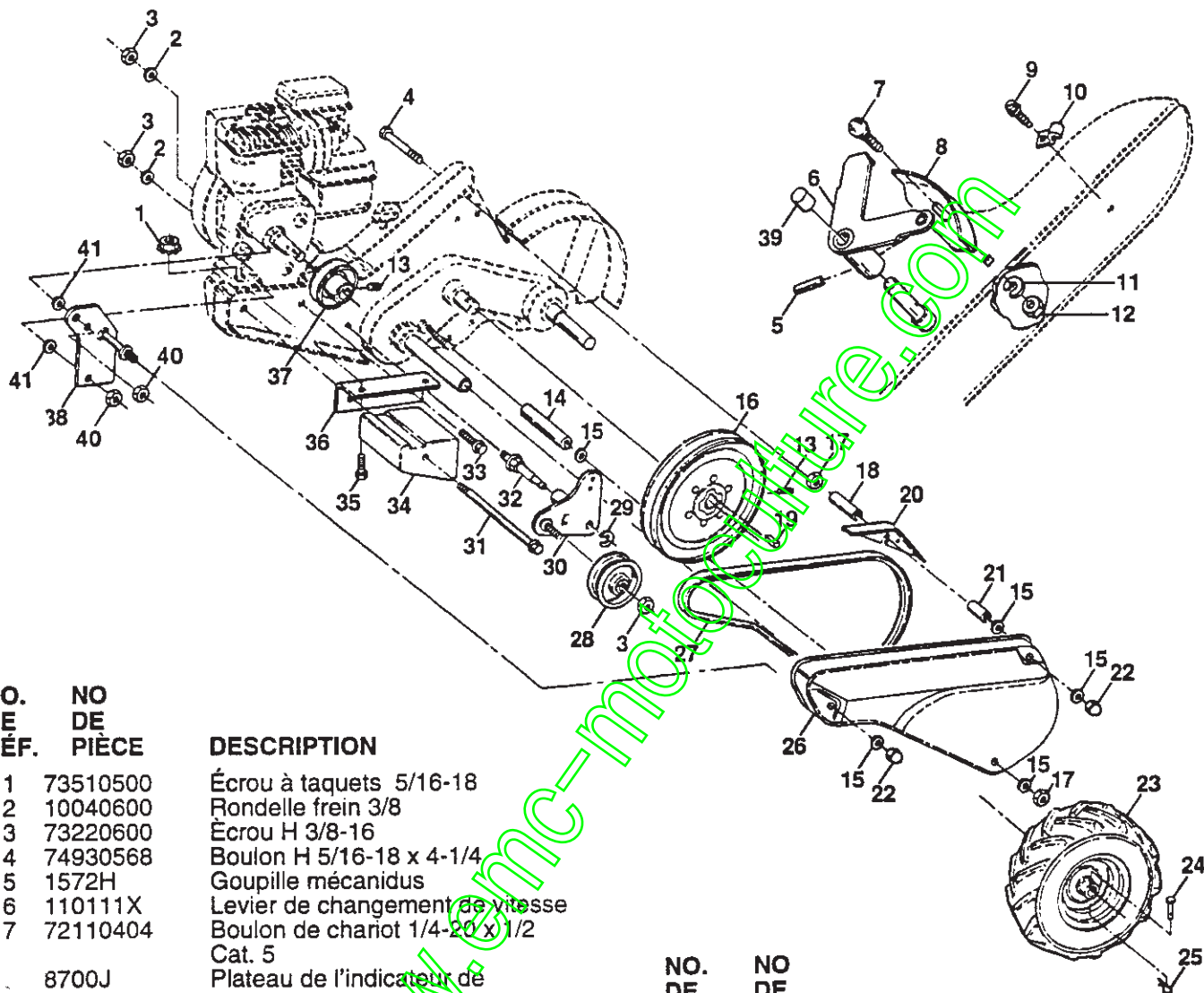
Rondelle frein 1/4  
Ecrou H 1/4-20  
Ecrou à taquets 10-24 UNC  
Câble d'embrayage  
Collier de serrage  
Vis à rondelle H 10-24 x 1/2  
Couverture de barre de commande  
Bride de serrage de la barre de commande  
Barre de commande  
Commande des gaz  
Boulon de chariot 1/4-20 x 1/2  
Couverture de poignée

REMARQUE: Toutes les dimensions de composant sont données en pouces E.-U. --1 pouce = 25,4mm

# PIÈCES DE RECHANGE

MOTOBINEUSE DE 5 C.V. DE 17 PO. -- NO. DE MODÈLE BMRT5C

CHÂSSIS, LE CÔTÉ GAUCHE



NO. DE RÉF.	NO DE PIÈCE	DESCRIPTION
1	73510500	Écrou à taquets 5/16-18
2	10040600	Rondelle frein 3/8
3	73220600	Écrou H 3/8-16
4	74930568	Boulon H 5/16-18 x 4-1/4
5	1572H	Goupille mécanidus
6	110111X	Levier de changement de vitesse
7	72110404	Boulon de chariot 1/4-20 x 1/2 Cat. 5
	8700J	Plateau de l'indicateur de changement de vitesse
9	86777	Vis à rondelle H fendue #10-24 x 1/2
10	9484R	Collier
11	10040400	Rondelle frein 1/4
12	73220400	Écrou H 1/4-20
13	23230506	Vis de pression H 5/16-18 x 3/8
14	120938X	Entretoise fendue 0,327 x 0,42 x 2,68
15	19111116	Rondelle 11/32 x 11/16 x 16 Ja.
16	100473M	Réa de transmission
17	73220500	Écrou H 5/16-18
18	110651X	Entretoise fendue 0,327 x 0,42 x 1,75
19	2649M	Clé carrée 3/16 x 1-1/8
20	110653X	Protecteur
21	131691	Entretoise fendue 0,327 x 0,42 x 1,627
22	104214X	Écrou borgne 5/16 - 18
23	102190X 124258X 795R	Pneu Jante Valve de pneu

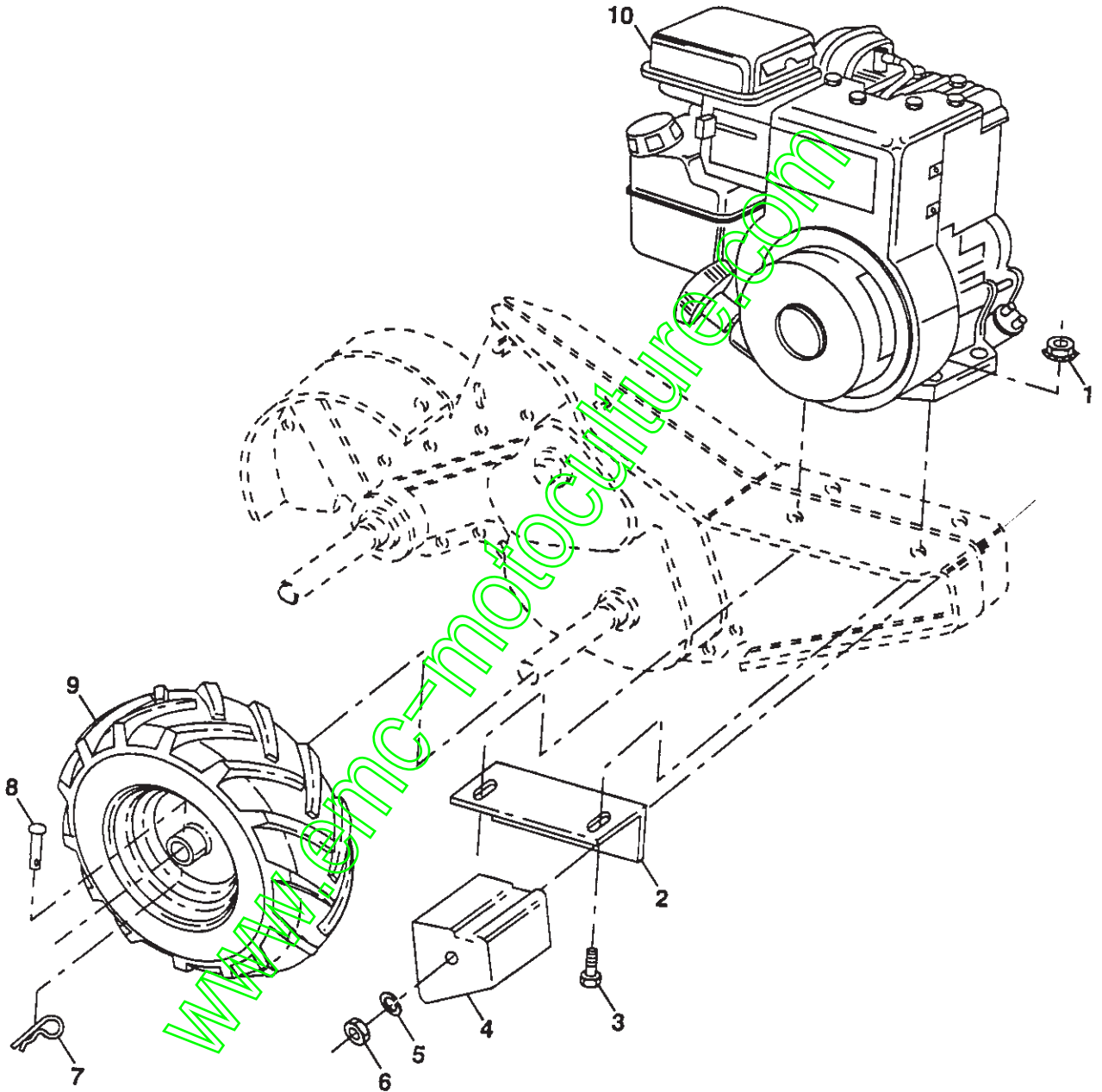
NO. DE RÉF.	NO DE PIÈCE	DESCRIPTION
24	126875X	Rivet
25	4497H	Goupille en épingle à cheveux
26	131159X424	Carter-courroie
27	132672	Courroie trapézoïdale
28	104679X	Poulie de galet-tendeur
29	12000032	Rondelle Clip
30	105611X	Support de galet-tendeur
31	102384X	Boulon H 5/16-16 x 12
32	102141X	Arbre du bras de galet-tendeur
33	74760616	Boulon H 3/8-16 x 1
34	102383X	Contrepoids C.G.
35	74760524	Boulon H 5/16-18 x 1-1/2
36	102331X	Support de renforcement C.G.
37	130816	Réa de moteur
38	131558	Support de carter-courroie
39	140062	Chapeau de plongeur
40	73800400	Écrou frein avec insert 1/4-20
41	19091016	Rondelle 9/32 x 5/8 x 16 Ja

REMARQUE: Toutes les dimensions de composant sont données en pouces É.-U. --1 pouce =25,4 mm

# PIÈCES DE RECHANGE

MOTOBINEUSE DE 5 C.V. DE 17 PO. -- NO. DE MODÈLE BMRT5C

CHÂSSIS, LE CÔTÉ DROIT



NO. DE RÉF.	NO. DE PIÈCE	DESCRIPTION
1	73510500	Écrou à taquets 5/16-18
2	102332X	Support de renforcement
3	74760524	Boulon H 5/16-18 x 1-1/2
4	102173X	Contrepoids, C.D.
5	10040600	Rondelle frein 3/8
6	73220600	Écrou H 3/8-16
7	4497H	Goupille en épingle à cheveux
8	126875X	Rivet

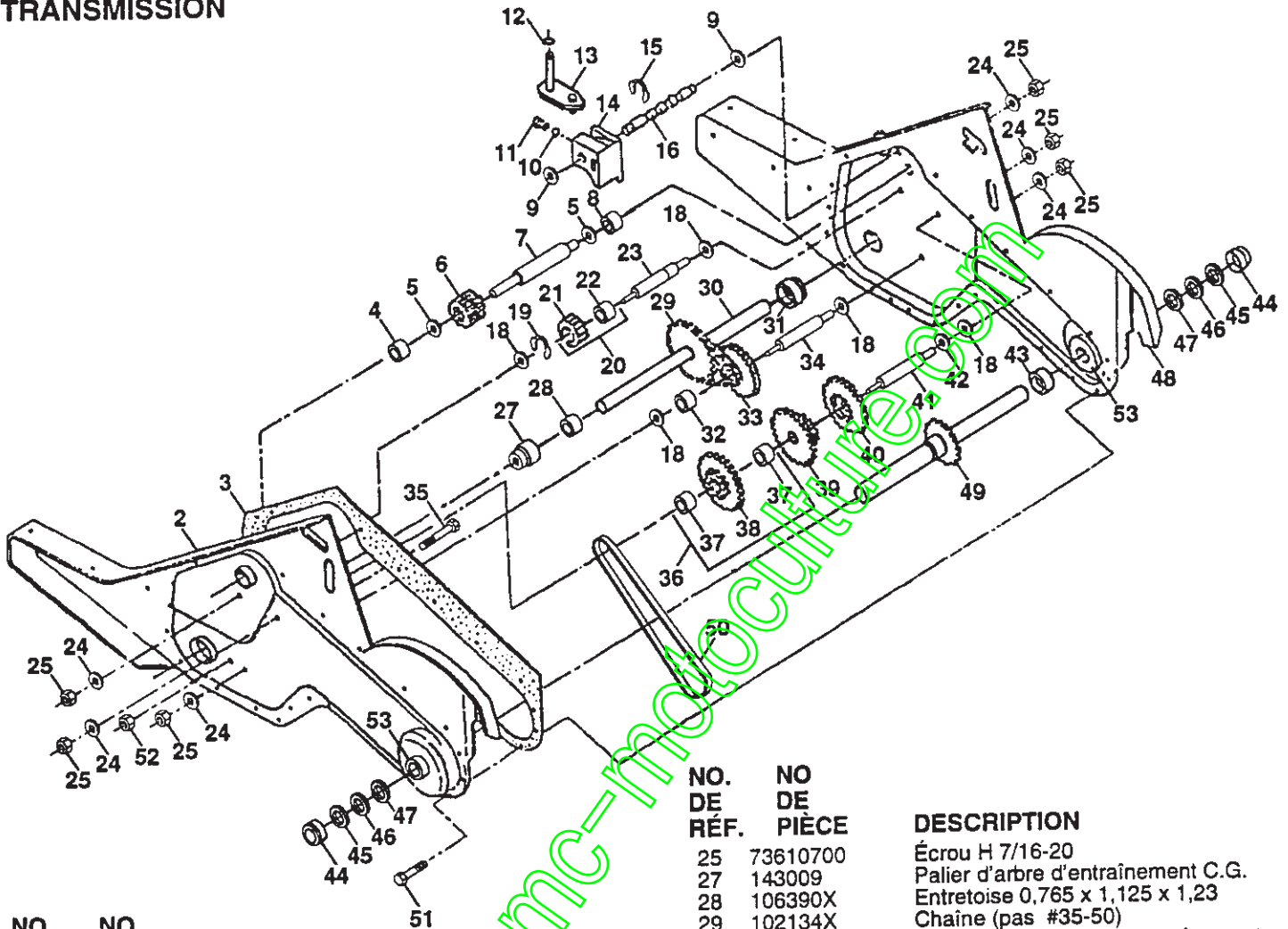
NO. DE RÉF.	NO. DE PIÈCE	DESCRIPTION
9	102190X	Pneu
	124258X	Jante
	795R	Valve de pneu
10	-----	Moteur, Briggs & Stratton No. de Modèle 135202

**REMARQUE:** Toutes les dimensions de composant sont données en pouces É.-U. --1 pouce =25,4mm

# PIÈCES DE RECHANGE

MOTOBINEUSE DE 5 C.V. DE 17 PO. -- NO. DE MODÈLE BMRT5C

## TRANSMISSION



NO. DE RÉF. NO. DE PIÈCE

### DESCRIPTION

	140524	Ensemble de la transmission (Y compris les nos. de réf. 2-53)
2	139544	Boîte de vitesse C.G. avec palier (Y compris le no. de réf. 4)
3	106211X	Garniture de la boîte de vitesse
4	5020J	Roulement à aiguilles
5	1370H	Rondelle de butée 5/8 x 1,10 x 1/32
6	137335	Pignon d'entrée
7	102110X	Arbre d'entrée
8	4895H	Roulement à aiguilles
9	102136X	Rondelle de garniture
10	7392M	Bille d'acier
11	100371K	Ressort de la fourchette de changement de vitesse
12	106160X	Joint torique
13	142145	Bras de changement de vitesse
14	8353J	Fourchette de changement de vitesse
15	12000039	Rondelle Clip
16	140525	Arbre de changement de vitesse
18	4358J	Rondelle
19	12000040	Rondelle Clip
20	102114X	Engrenage d'ensemble du galet-tendeur de marche arrière (Y compris les nos. de réf. 21 et 22)
21	102115X	Engrenage de galet-tendeur de marche arrière
22	6803J	Roulement à aiguilles
23	102111X	Arbre de galet-tendeur de marche arrière
24	10040700	Rondelle frein 7/16

NO. DE RÉF. NO. DE PIÈCE

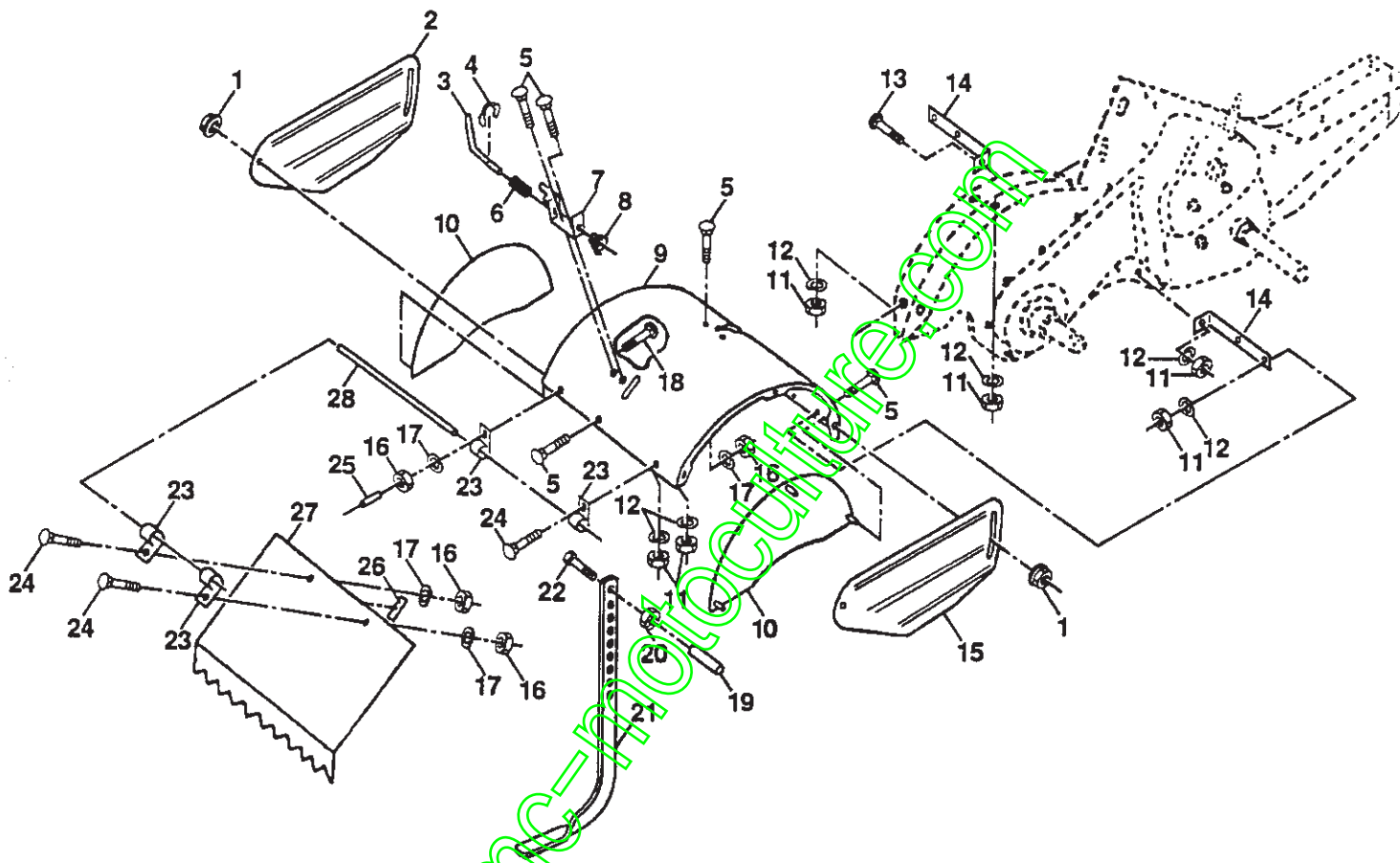
25	73610700	Écrou H 7/16-20
27	143009	Palier d'arbre d'entraînement C.G.
28	106390X	Entretoise 0,765 x 1,125 x 1,23
29	102134X	Chaîne (pas #35-50)
30	109204X	Ensemble de l'arbre d'entraînement
31	143008	Palier d'arbre d'entraînement C.D.
32	106388X	Entretoise 0,70 x 1,00 x 1,150
33	102121X	Ensemble du pignon et de l'engrenage
34	102112X	Arbre de démultiplication (2 <sup>ème</sup> )
35	102101X	Vis frein "Whiz" 5/16-18 x 3-1/2
36	137300	Ensemble du pignon à palier (Y compris les nos. de réf. 37 et 38)
37	4422J	Roulement à aiguilles
38	137301	Pignon de dent
39	105345X	Train d'engrenage de démultiplication de 1 <sup>ère</sup> et 2 <sup>ème</sup>
40	105346X	Engrenage de marche arrière
41	8358J	Arbre de multiplication (1 <sup>ère</sup> )
42	4220R	Rondelle de butée
43	106146X	Entretoise 1,01 x 1,75 x 0,760
44	9672R	Bol
45	102144X	Bague hélicoïdale
46	140576	Joint de bague de caoutchouc
47	7393R	Joint d'étanchéité
48	139546	Boîte de vitesse C.D. avec palier (Y compris le no. de réf. 8)
49	132688	Arbre de dent
50	106147X	Chaîne à rouleaux (Pas #50-50)
51	17580408	Vis 1/4-20 x 1/2
52	73220500	Écrou H 5/16-18
53	122204X	Jeu des paliers
---	6066J	Graisse

REMARQUE: Toutes les dimensions de composant sont données en pouces É.-U. --1 pouce = 25,4 mm

# PIÈCES DE RECHANGE

MOTOBINEUSE DE 5 C.V. DE 17 PO. -- NO. DE MODÈLE BMRT5C

## DÉFLECTEUR DE DENT



NO. DE REF.	NO DE PIECE	DESCRIPTION
1	98000129	Écrou à bride 5/16-18
2	104086X424	Déflecteur latéral extérieur C.G.
3	8393J	Goupille de tasseau de profondeur
4	12000036	Rondelle Clip
5	72140506	Boulon de chariot 5/16-18 x 3/4
6	8394J	Ressort
7	8392J	Support de loquet
8	109230X	Ressort de tasseau de profondeur
9	102326X424	Déflecteur de dent
10	104085X424	Déflecteur latéral
11	73220500	Écrou H 5/16-18
12	10040500	Rondelle frein 5/16
13	72110510	Boulon de chariot 5/16-18 x 1-1/4
14	124343X	Support du déflecteur de dent
15	104101X424	Déflecteur latéral extérieur C.D.
16	73220400	Écrou H 1/4-20
17	10040400	Rondelle frein 1/4

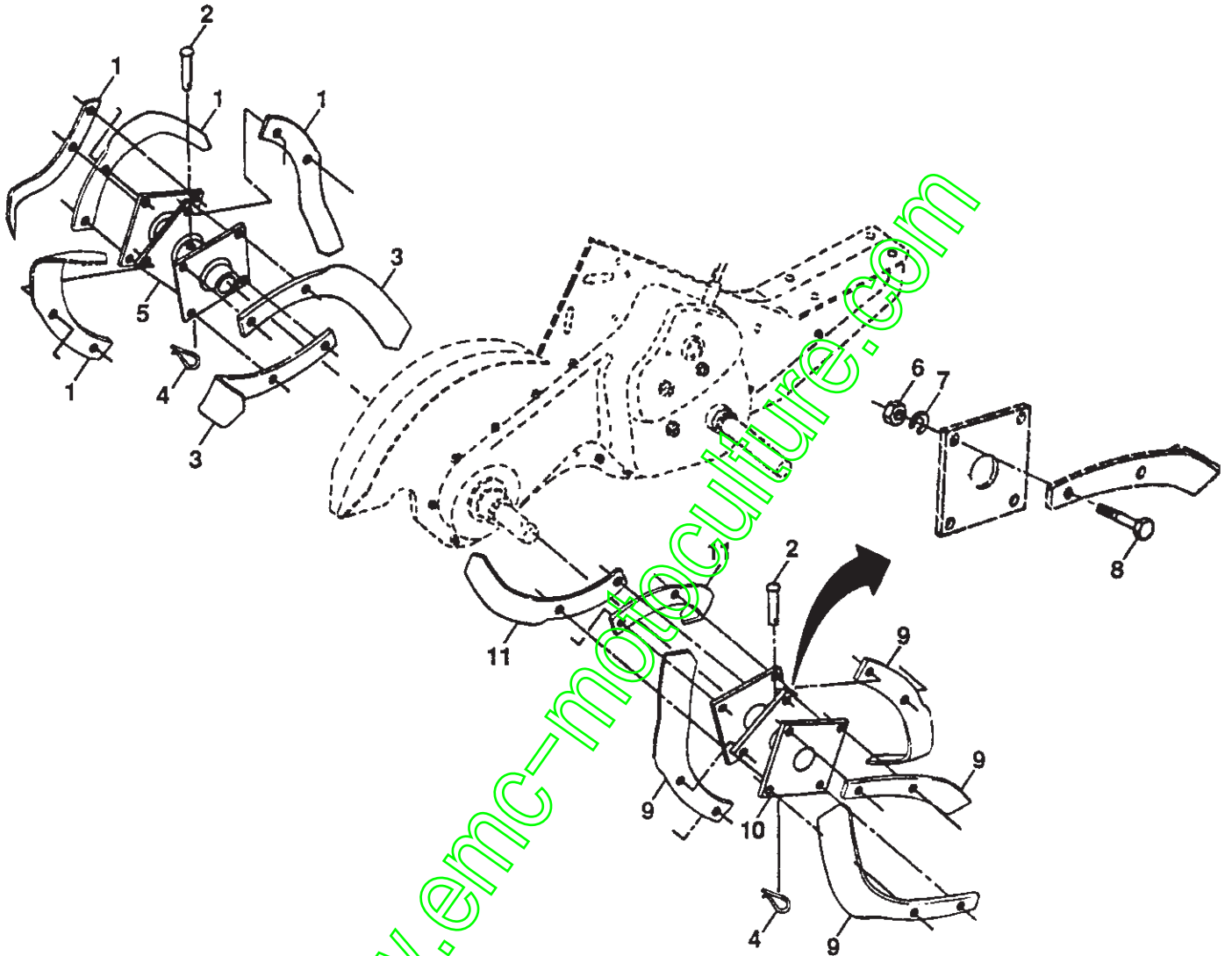
NO. DE RÉF.	NO DE PIÈCE	DESCRIPTION
18	72040410	Boulon de chariot 1/4-20 x 1-1/4 Cat. 5
19	102701X	Couverture
20	73220600	Écrou H 3/8-16
21	102156X500	Tasseau de profondeur
22	74930632	Boulon H 3/8-16 x 2
23	4440J	Charnière
24	72140404	Boulon de chariot 1/4-20 x 1/2 Cat. 5
25	6712J	Couverture de vinyle
26	109227X	Patin de galet-tendeur
27	102695X424	Déflecteur de nivellement
28	120588X	Goupille de charnière

**REMARQUE:** Toutes les dimensions de composant sont données en pouces É.-U. --1 pouce =25,4 mm

# PIÈCES DE RECHANGE

MOTOBINEUSE DE 5 C.V. DE 17 PO. -- NO. DE MODÈLE BMRT5C

## ENSEMBLE DE LA DENT



NO. DE RÉF.	NO DE PIÈCE	DESCRIPTION
1	4459J	Dent extérieure, C.G.
2	132673	Axe de chape
3	6554J	Dent intérieure, C.G.
4	3146R	Ressort de retenue
5	132727	Ensemble du moyeu et de la plaque, C.G.
6	73610600	Écrou H 3/8-24
7	10040600	Rondelle frein 3/8

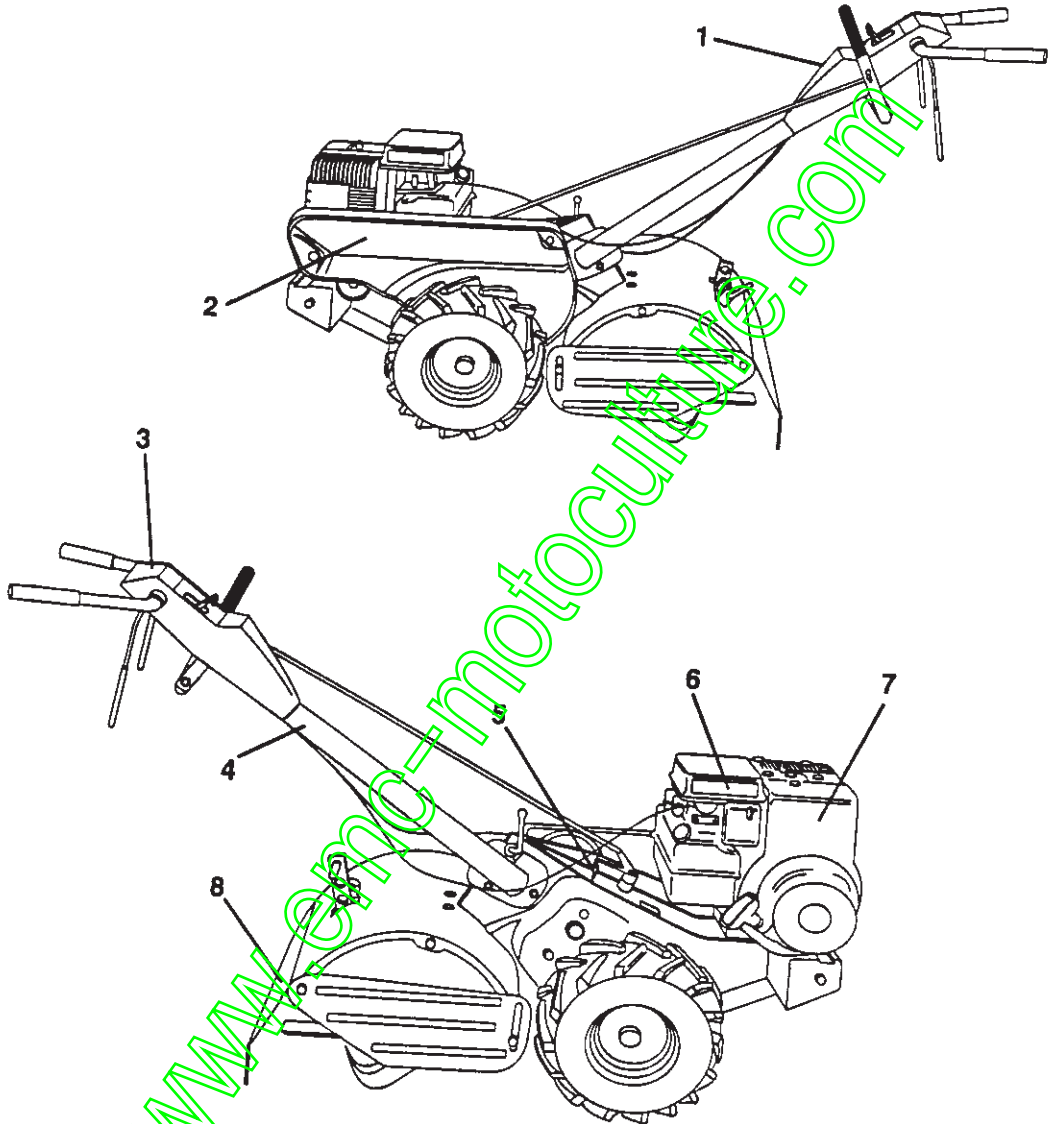
NO. DE RÉF.	NO DE PIÈCE	DESCRIPTION
8	74610616	Boulon H 3/8-24 x 1
9	4460J	Dent extérieure, C.D.
10	132728	Ensemble du moyeu et de la plaque, C.D.
11	6555J	Dent intérieure, C.D.

**REMARQUE:** Toutes les dimensions de composant sont données en pouces É.-U. --1 pouce =25,4 mm

# PIÈCES DE RECHANGE

## MOTOBINEUSE DE 5 C.V. DE 17 PO. -- NO. DE MODÈLE BMRT5C

### DÉCALCOMANIES



NO. DE RÉF.	NO DE PIÈCE	DESCRIPTION
1	145162	Décalcomanie de marque de fabrique
2	143029	Décalcomanie de marque de fabrique
3	136942	Décalcomanie des instructions de labourage
4	110614X	Décalcomanie d'emplacement des mains
5	104323X	Décalcomanie de l'indicateur de changement de vitesse
6	110612X	Décalcomanie d'attention
7	271948	Décalcomanie de moteur (Briggs & Stratton)
8	120076X	Décalcomanie d'avertissement de rotation des dents
--	145272	Manuel du propriétaire (français)



[www.emc-motoculture.com](http://www.emc-motoculture.com)