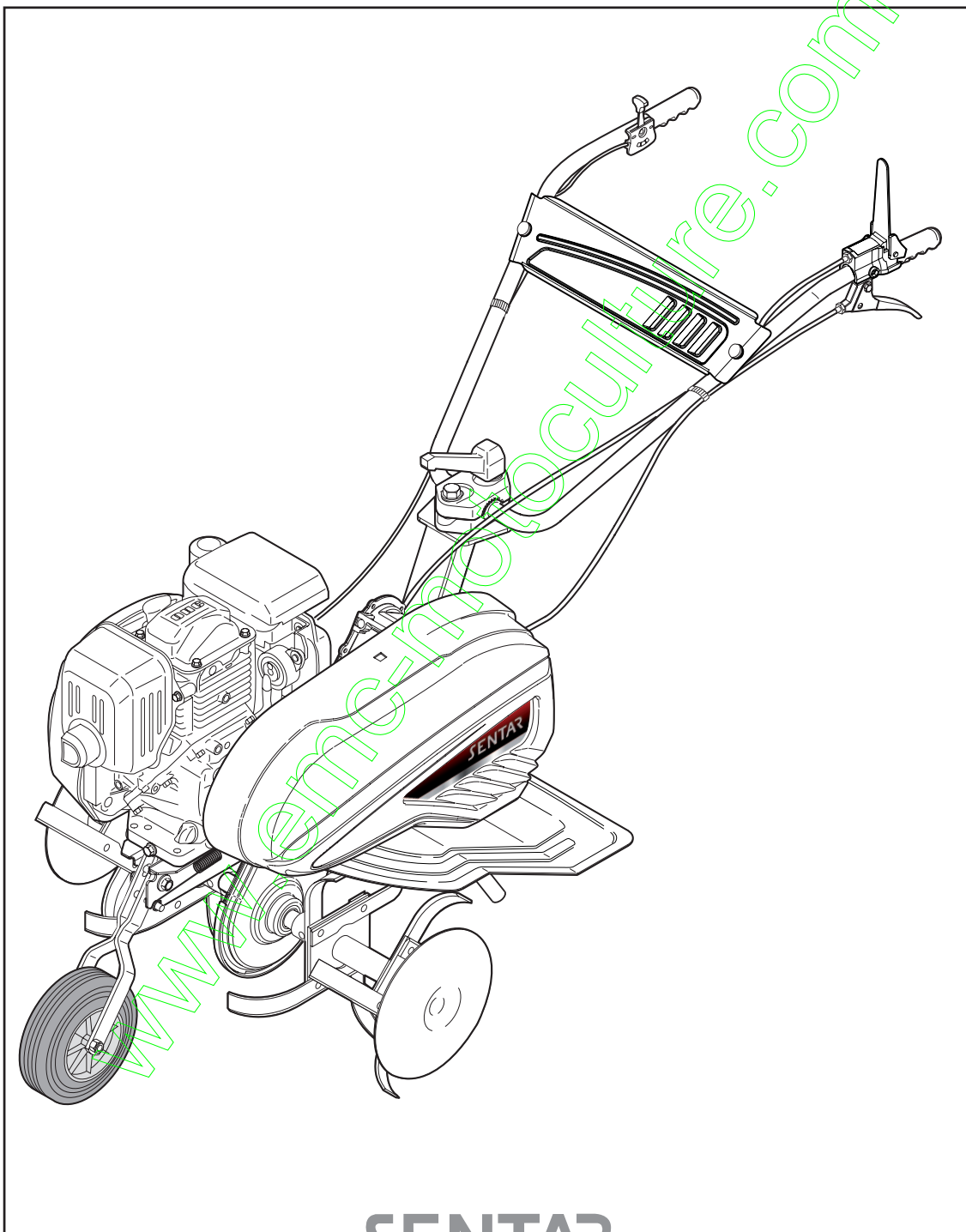


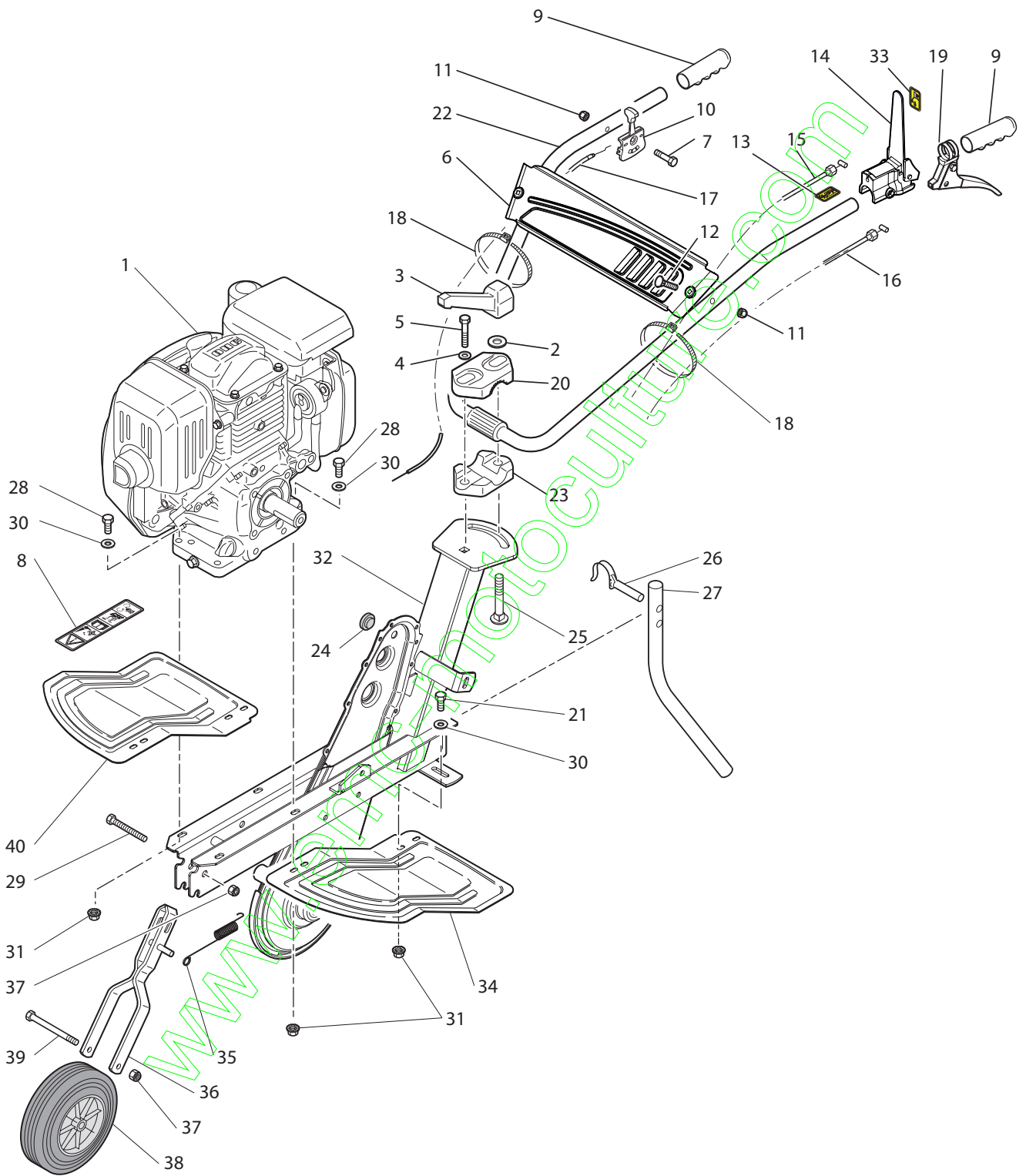
Pièces de rechange

Motobineuse

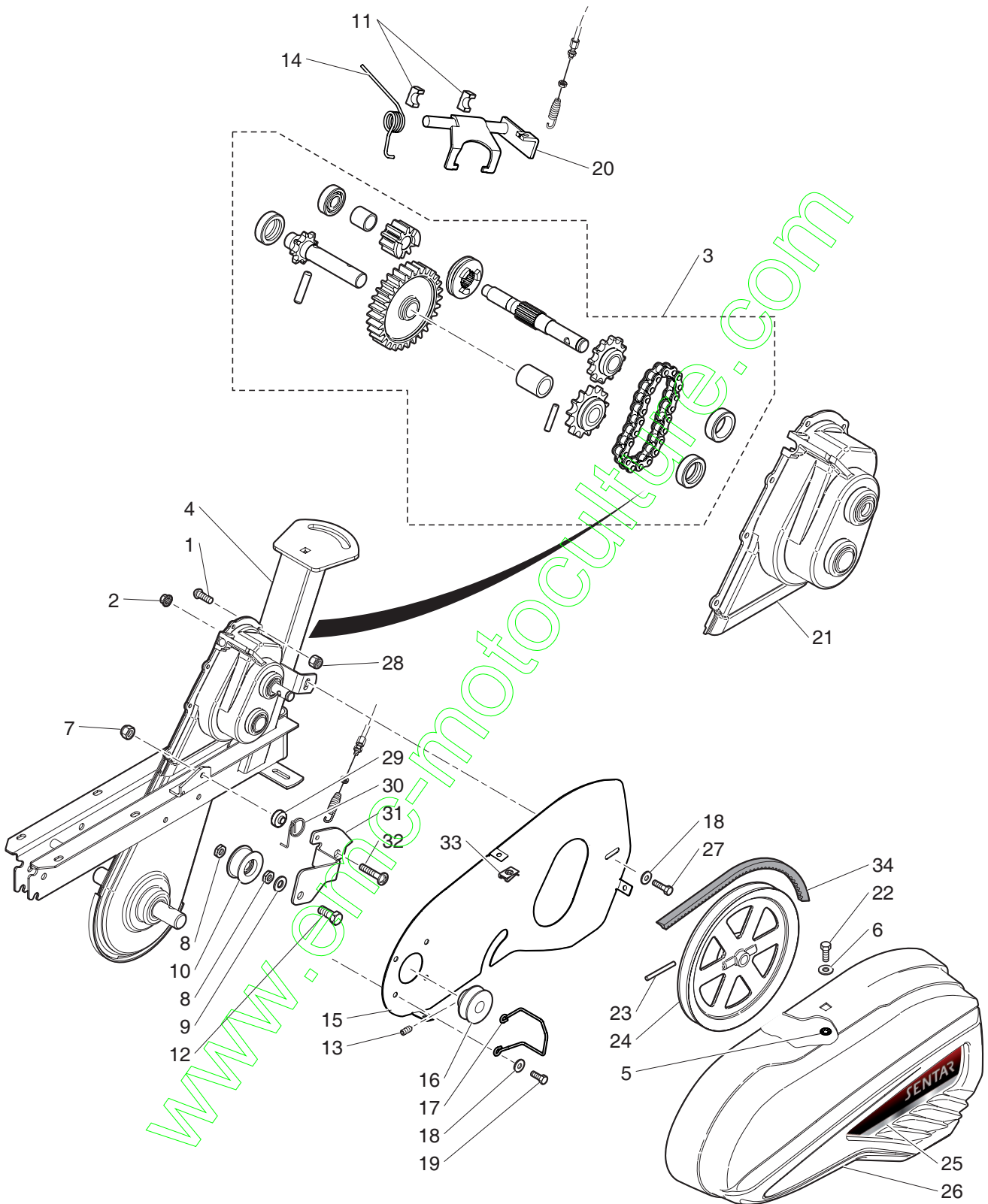
BR420



SENTAR

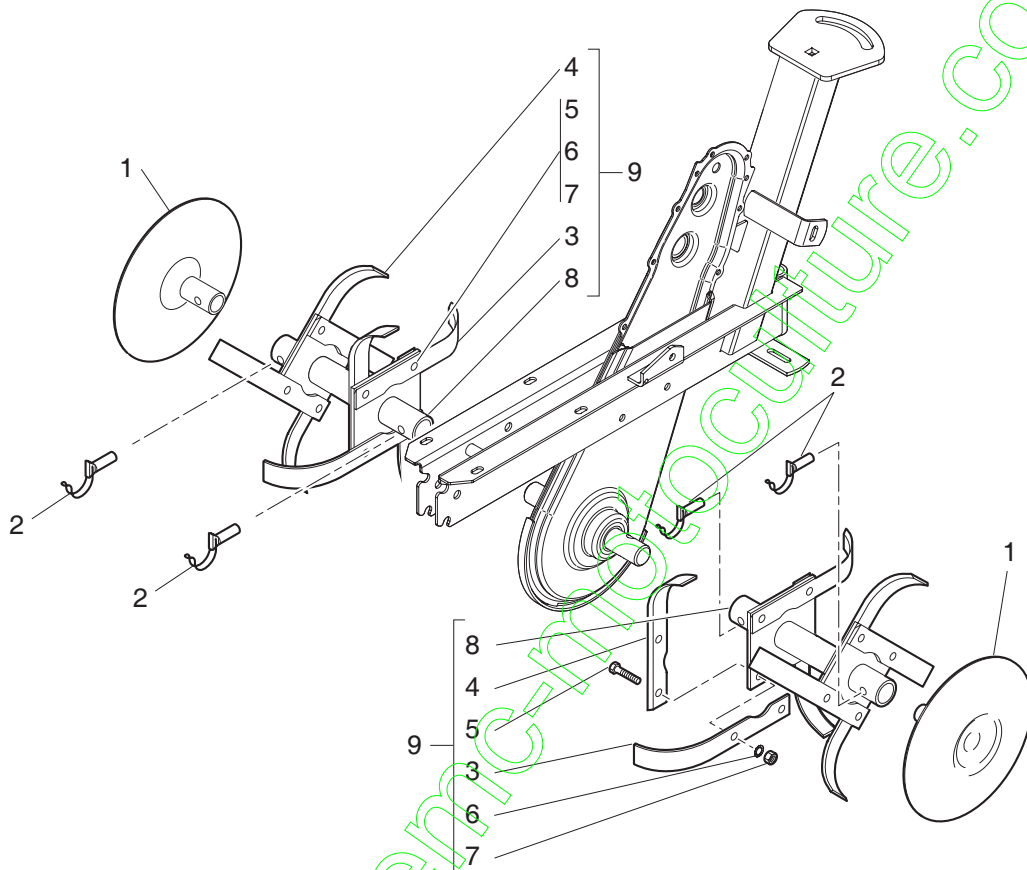


REP.	REFERENCE UNIVERT	REFERENCE FORGES	DESIGNATION	Q'TE
1		FSMOT4HF	MOTEUR 4CV HO GC135	1
2		QSMZ12Z	RONDELLE PLATE Z12 Zn	1
3		FSMANET09	POIGNEE DE SERRAGE	1
4		QSMU10Z	RONDELLE M10	1
5		QSTH10080PZ8	VIS TH 10x80 CL8.8ZN	1
6		546281	TRAVERSE DE GUIDON	1
7		QSTH06040PZ8	VIS TH 60x40 CL8.8ZN	1
8		407130	ETIQUETTE SECURITE	1
9		FSPOI02	POIGNEE	2
10		FSMANET03	MANETTE DE GAZ	1
11		QSHF06Z	ECROU BAGUE NYLON M6	3
12		QSTRCC0635	VIS TRCC M6x35	2
13		230570	ETIQUETTE "EMBRAYAGE"	1
14		FSLEV33	LEVIER PLASTIC HM ROUGE	1
15		230670	CABLE CHANGEMENT DE VITESSE	1
16		230770	CABLE D'EMBRAYAGE	1
17		406100	CABLE ACCELERATEUR	1
18		FSCOL140	COLLIER	2
19		FSLEV40	LEVIER PLASTIC SIMPLE NOIR	1
20		464111	BRIDE CRANTEE	1
21		QSTH08020EZ8	VIS H M8x20 CL8.8	2
22		202713	GUIDON	1
23		201913	BRIDE LISSE	1
24		FSBOU16231	BOUCHON	1
25		QSTRCC1280	VIS TRCC M12x80	1
26		GO0738	GOUPILLE Ø7x38	1
27		402341	EPERON	1
28		QSTH08035EZ8	VIS H M8x35 CL8.8	4
29		QSTH10045EZ8	VIS H M10x45 CL8.8	1
30		QSMU08Z	RONDELLE PLATE M8	6
31		QSHE08Z	ECROU A EMBASE CRANTEE H M8	6
32		230292	CHASSIS	1
33		230560	ETIQUETTE "CHANG. DE VITESSE"	1
34		540891	AILE GAUCHE	1
35		FP401060	RESSORT DE ROUE AVANT	1
36		404191	SUPPORT DE ROUE AVANT	1
37		QSHF10Z	ECROU BAGUE NYLON H M10	2
38		FSROU206	ROUE	1
39		QSTH10090PZ8	VIS H M10x90/26 CL8.8	1
40		540901	AILE DROITE	1



REP.	REFERENCE UNIVERT	REFERENCE FORGES	DESIGNATION	Q'TE
1		QSBHC06012Z10	VIS BOMBE HC 6x12 CL10.9Z	7
2		QSHE08Z	ECROU EMB CRANTEE H08 Zn	1
3		230240	INVERSEUR MONTE	1
4		230512	CHASSIS MONTE	1
5		QSM6 STARLOCK	RONDELLE M6 ELASTIQUE	3
6		QSMU06Z	RONDELLE M6	3
7		QSHS08Z8	ECROU FREIN H M8 NF25410	1
8		QSHM12Z	ECROU BAS Hm12 ZN iso4035	2
9		QSMU12Z	ROND PLATE M12x27x2.5 Zn	1
10		FP402050	GALET PLASTIC SIMPLE H20	1
11		230320	PALIER DE FOURCHETTE	2
12		QSTH12030EZ8	VIS TH 12x30 CL8.8 ZN	1
13		QSST08010BU	VIS ST HC 08 x 10 B.POINTU	1
14		230620	RESSORT DE TORSION	1
15		230801	PLATINE	1
16		FP400431	POULIE "MAV"	1
17		230760	BUTE DE COURROIE	1
18		QSMU08Z	RONDELLE PLATE M8	3
19		QSUNF5/16x5/8	VIS TH 5/16x5/8 24UNF	2
20		230630	FOURCHETTE	1
21		230340	BOITIER INVERSEUR	1
22		546170	VIS CAPOT M6	3
23		230550	GOUPILLE ENTRAINEMENT	1
24		230330	POULIE RECEPTRICE	1
25		540250	ETIQUETTE SENTAR	1
26		230590	CAPOT DE COURROIE	1
27		QSTH08020EZ8	VIS HM8x20 CL8.8	1
28		QSHF06Z	ECROU BAGUE NYLON 06 ZN	7
29		FP400511	ENTRETOISE MAV Zn	1
30		FP400220	RESSORT M.AV.	1
31		230401	BASCULOT	1
32		QSBHC08025ZN	VIS HC TETE BOMBE 8x25 ZN	1
33		QSHRPM6	ECROU CAGE RAPID M6	3
34		FSCOUA44M	COURROIE AX44 MOTOB	1

www.eric-motob.com



REP.	REFERENCE UNIVERT	REFERENCE FORGES	DESIGNATION	Q'TE
1		431321	DISQUE D 202	2
2		GO1034	GOUPILLE FM 10X34	4
3		433731	COUTEAU STANDARD DROIT	8
4		433721	COUTEAU STANDARD GAUCHE	8
5		QSTH08025EZ8	VIS H M8x25	16
6		QSMA08Z	RONDELLE EVENTAIL M8	16
7		QSHU08Z	ECROU H M8	16
8		432601	DEPART MONOBLOC	2
9		432590	ETOILE DEPART	2

www.emc-motoculture.com