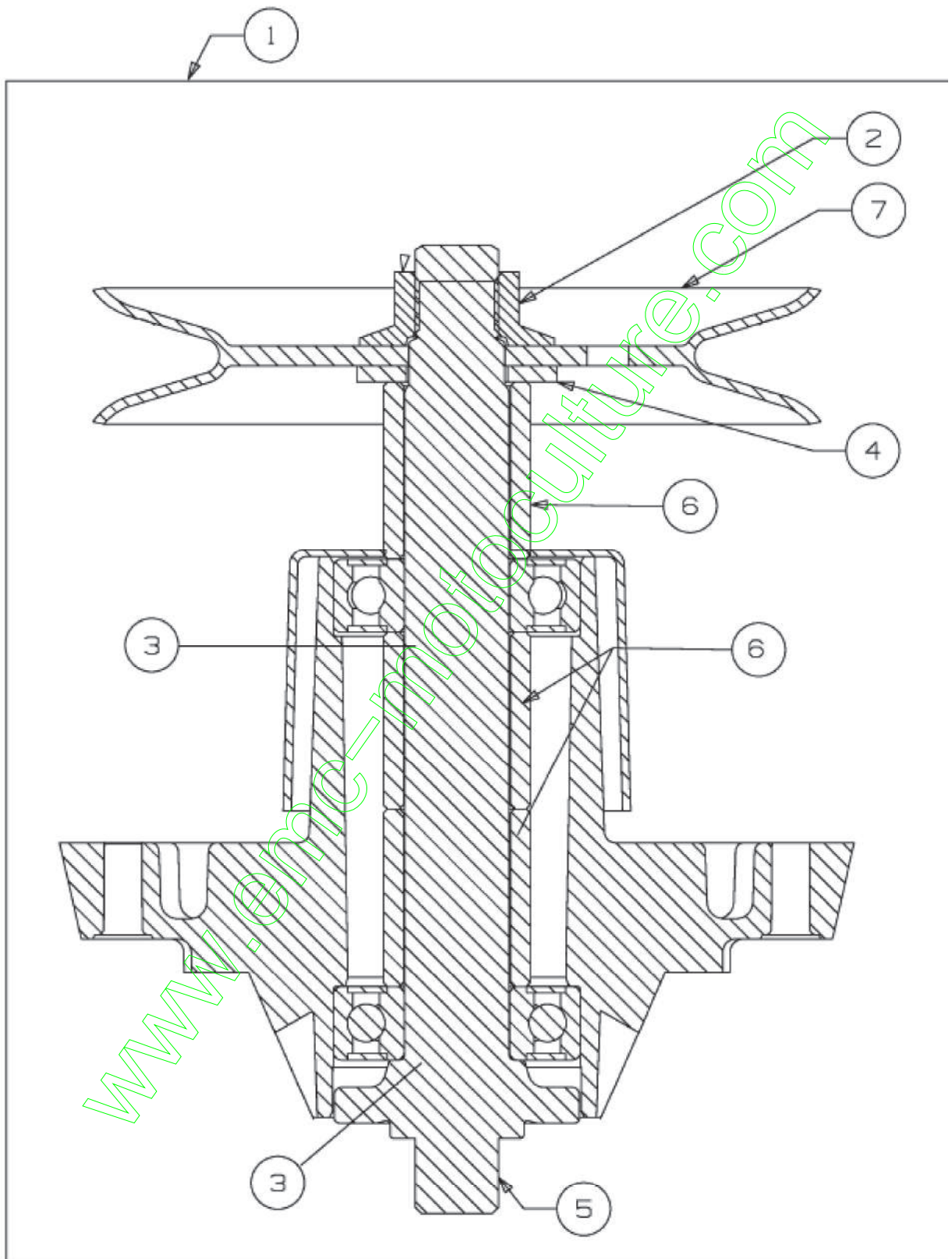


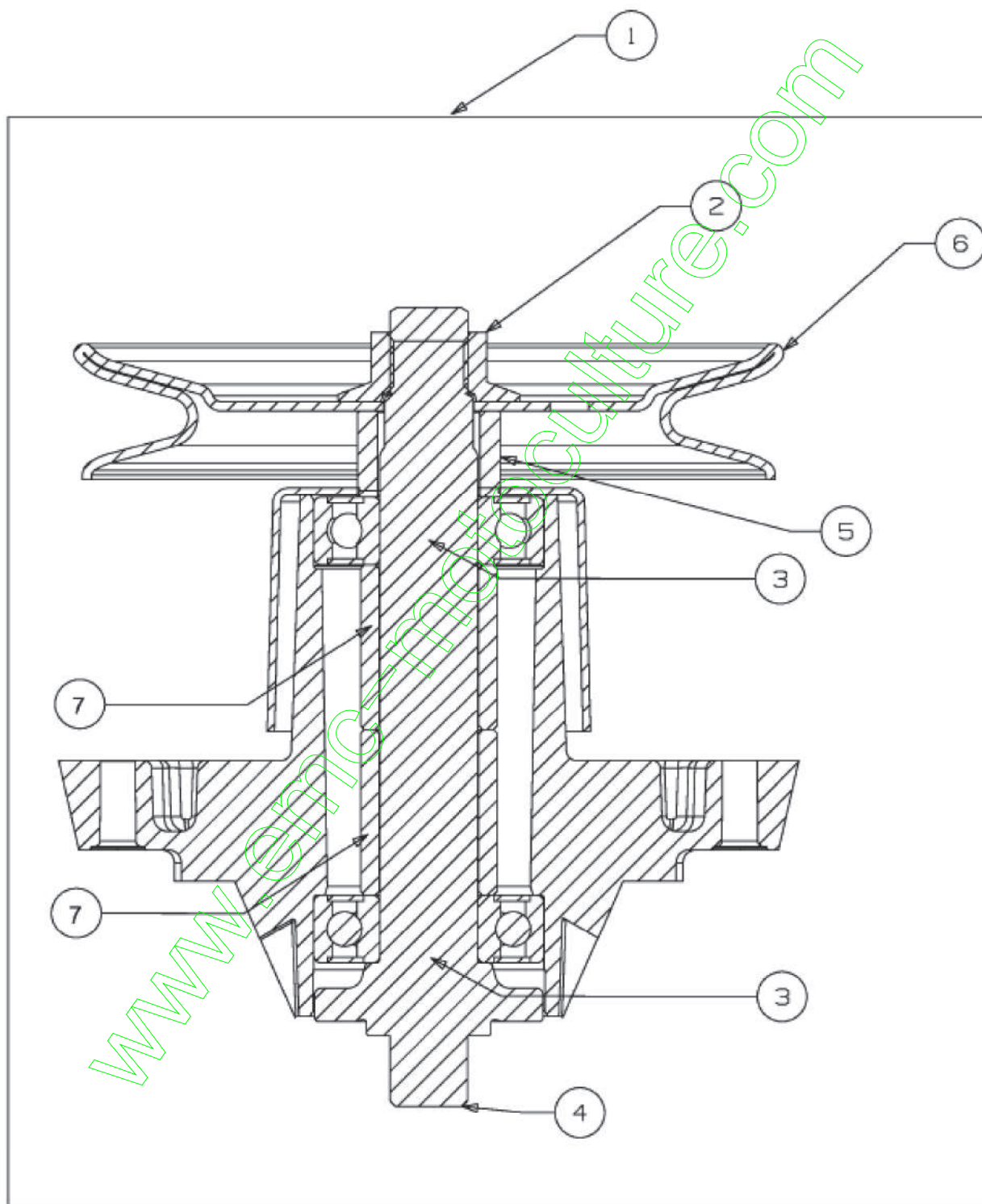
Palier 618-0409C



Position	Numéro de pièce	Quantité	Designation	DIN	Additional
1	618-0409C	1	PALIER DE LAME COMPLET		
2	712-0417A	1	CROU HEX. AV. FLANC: 5/8-18	FINISH:701-01000	
3	741-0919A	2	ROULEMENT A BILLES	FINISH:	
4	736-0315	1	RONDELLE FL	FINISH:STD 701-01000	
5	738-1128	1	AXE DE PALIER DE LAMES:6.58"	FINISH:GE LT	
6	750-1000	3	ENTRETOISE:.80x1.10x1.330	FINISH:GE LT	
7	756-04216	1	POULIE DE PALIER DE LAME	FINISH:MTD STD 701-01000	

www.emc-motoculture.com

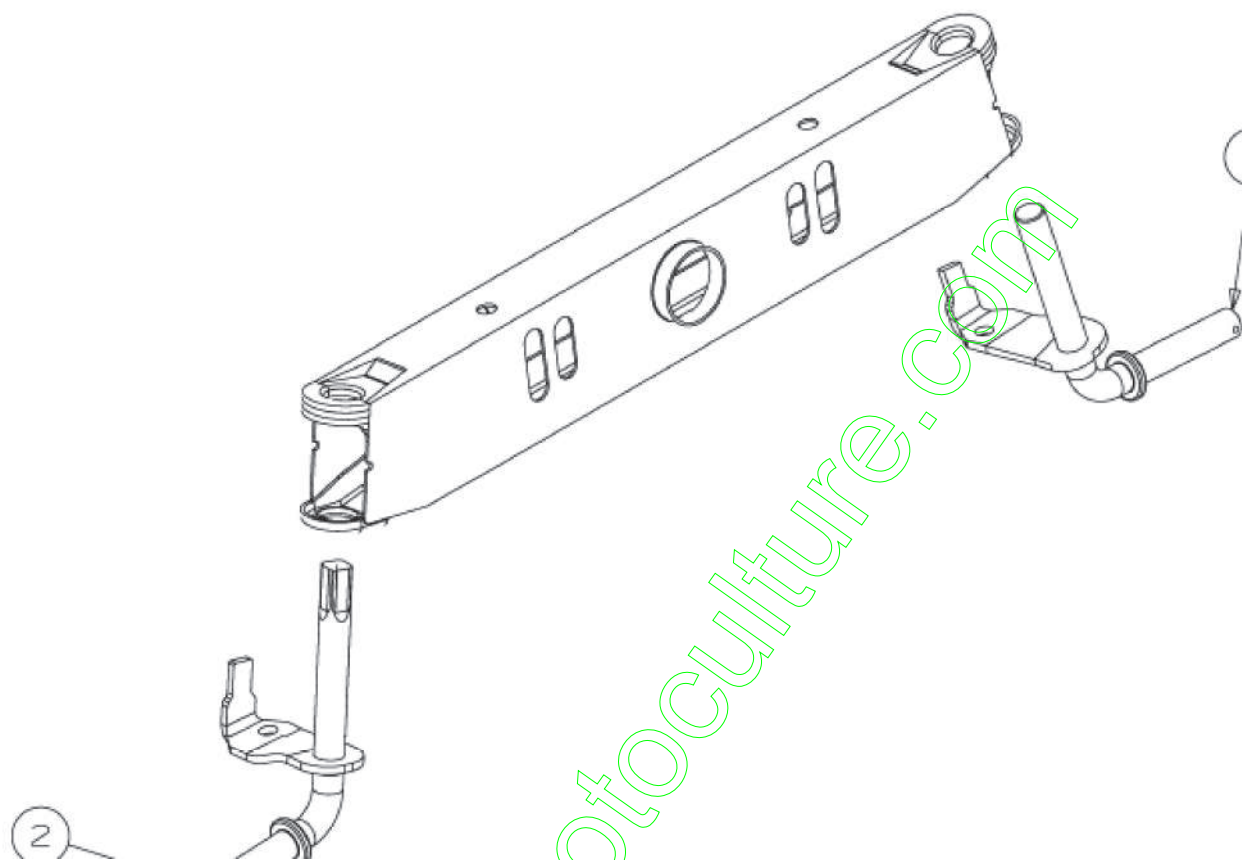
Palier 618-0324D / 918-0324D



Position	Numéro de pièce	Quantité	Designation	DIN	Additional
1	918-0324D	1	PALIER DE LAME CPL.:	RIEMENSCHIEBE 5.75 DIA	
2	712-0417A	1	CROU HEX. AV. FLANC: 5/8-18	FINISH:701-01000	
3	741-0919A	2	ROULEMENT A BILLES	FINISH:	
4	738-1010A	1	AXE DE PALIER 5.75 LG	FINISH:GE LT / 618-0324A	
5	748-04302	1	748-04302	FINISH:GE LT	
6	756-1188	1	POULIE DE COURROIE TRAP Z.	FINISH:SIEHE ZG.	
7	750-1000	2	ENTRETOISE:.80x1.10x1.330	FINISH:GE LT	

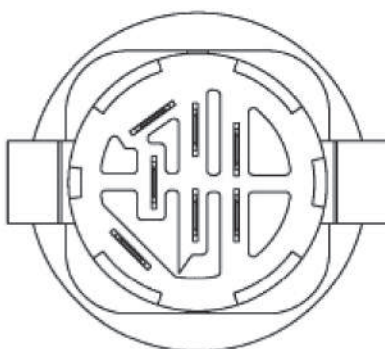
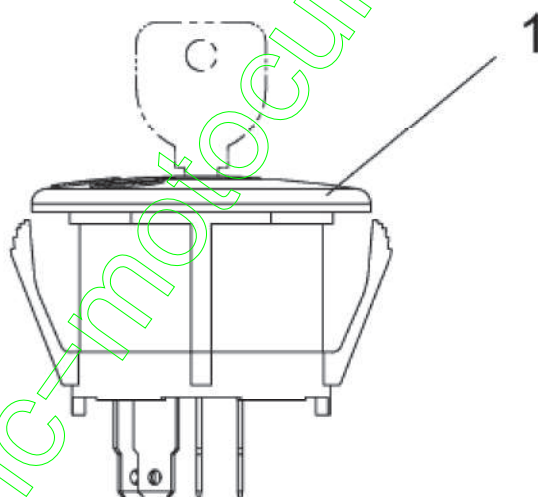
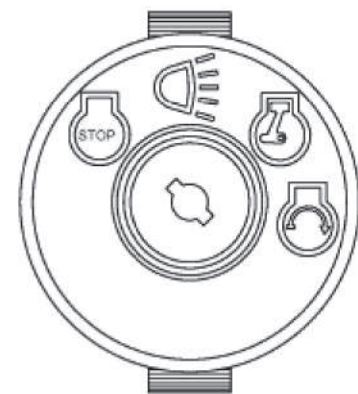
www.emc-motoculture.com

Axes



Position	Numéro de pièce	Quantité	Designation	DIN	Additional
1	638-04014A	1	FUSEE GAUCHE	SCHWEISSTEIL:LACKIERT	
2	638-04013	1	ACHSSCHENKEL:RE:LT5,46" PKT:1	SCHWEISSTEIL:LACKIERT	

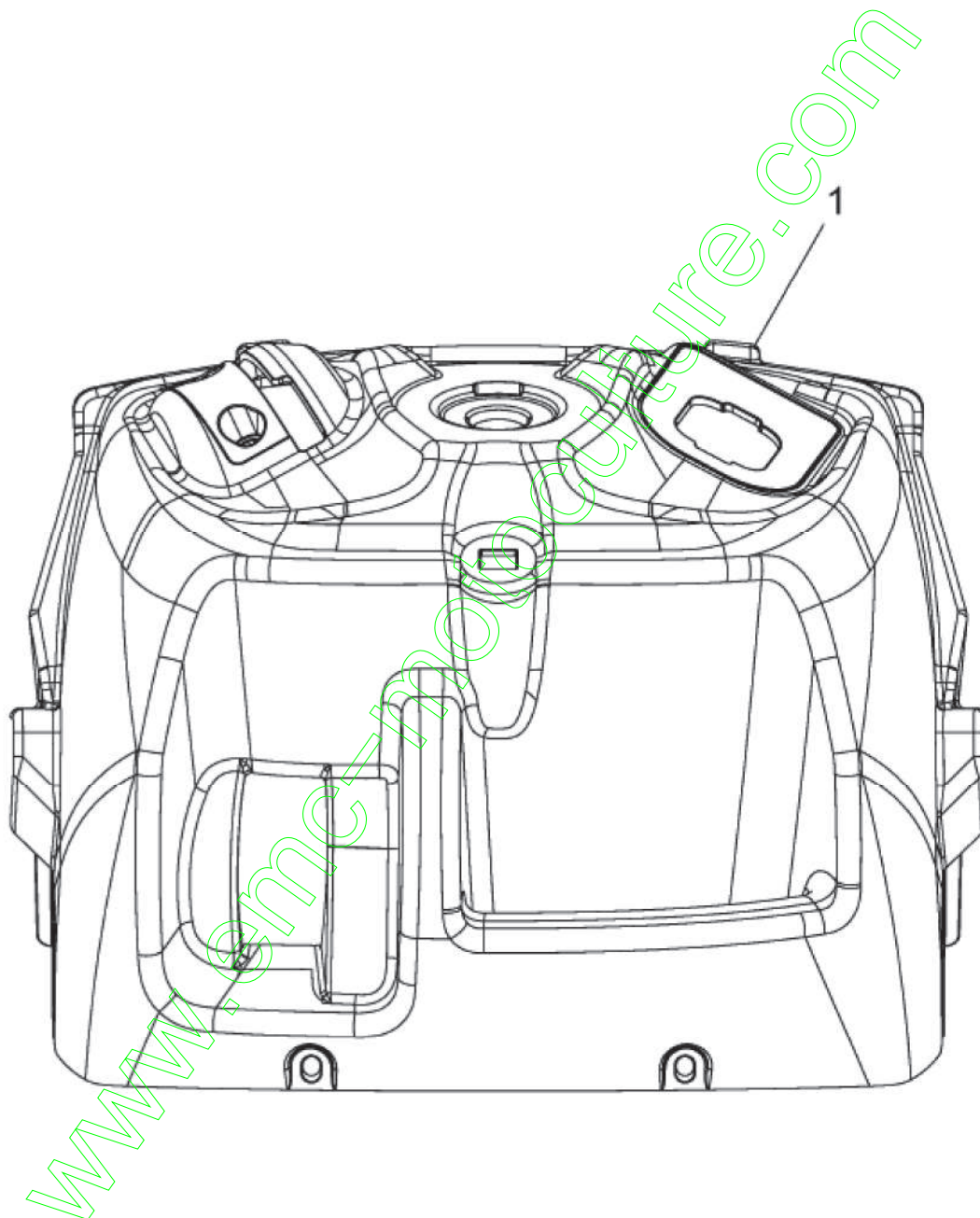
Contacteur



www.emcmotoculture.com

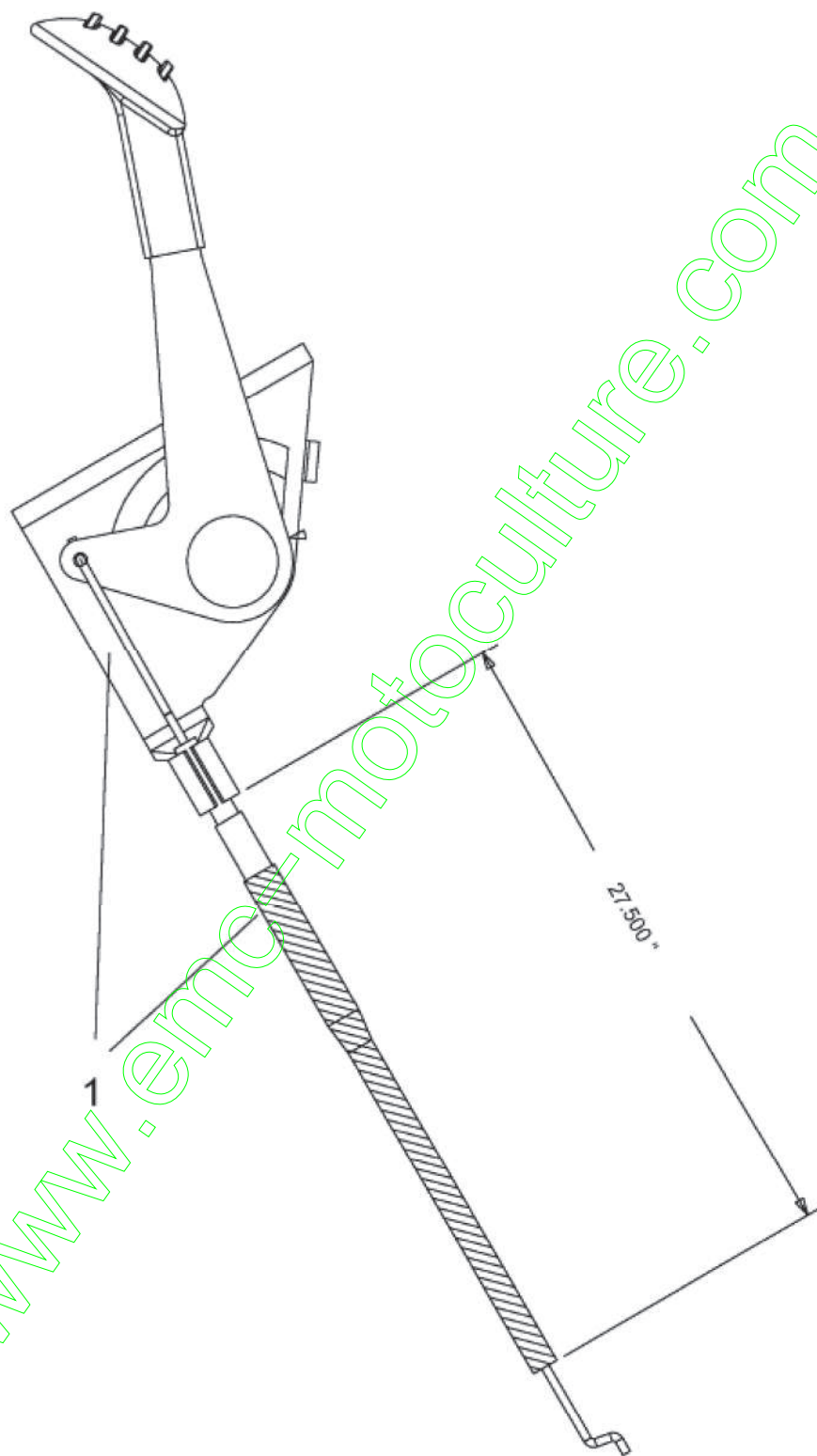
Position	Numéro de pièce	Quantité	Designation	DIN	Additional
1	725-1741	1	CONTACTEUR A CLE	725-1741/925-1741	

Tableau de bord



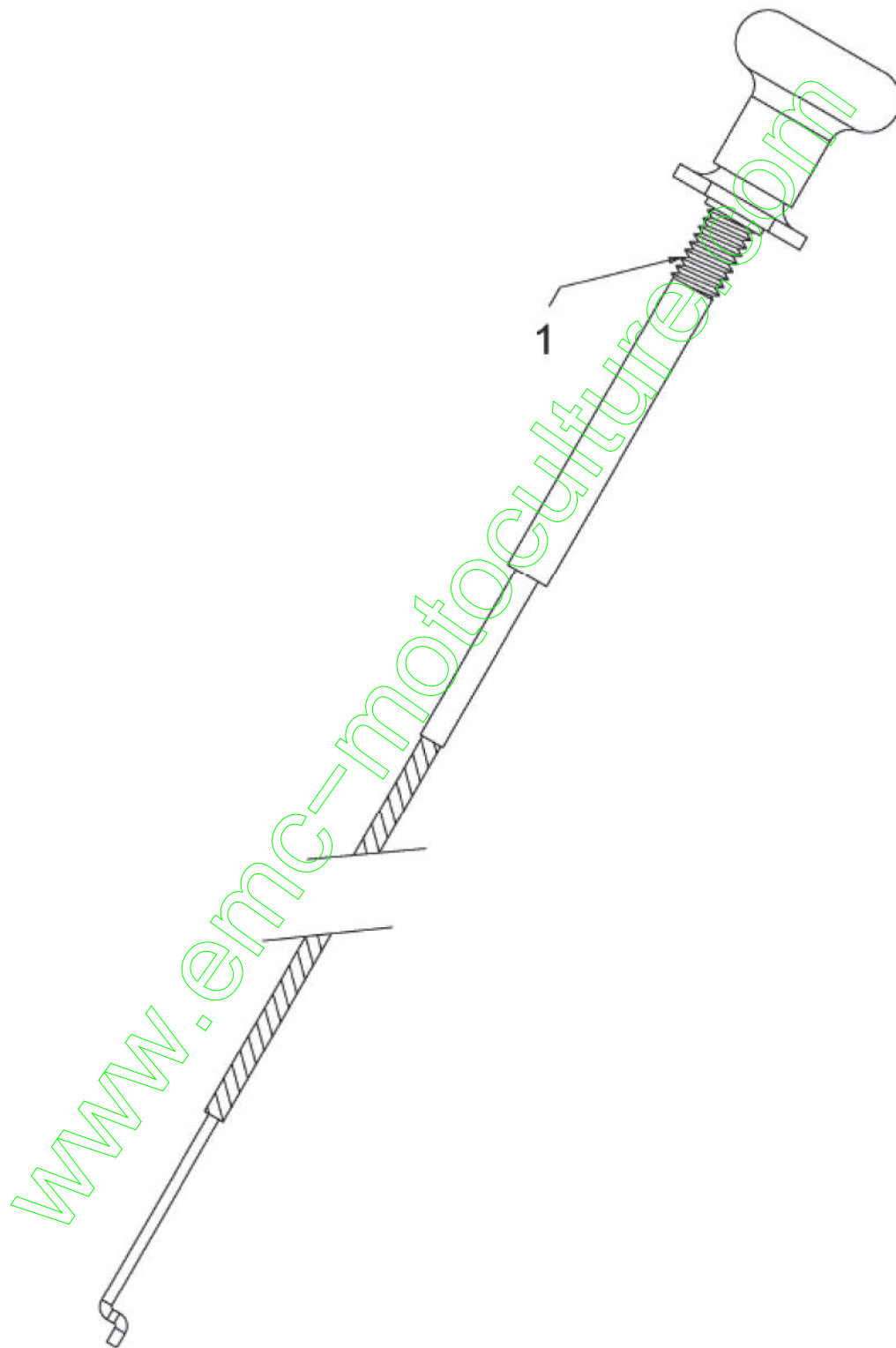
Position	Numéro de pièce	Quantité	Designation	DIN	Additional
1	731-08054A	1	TABLEAU DE BORD	FINISH:KUNSTSTOFF SCHWARZ	

Cable de gaz



Position	Numéro de pièce	Quantité	Designation	DIN	Additional
1	746-04406	1	CABLE ACCELERATEUR	746-04406	

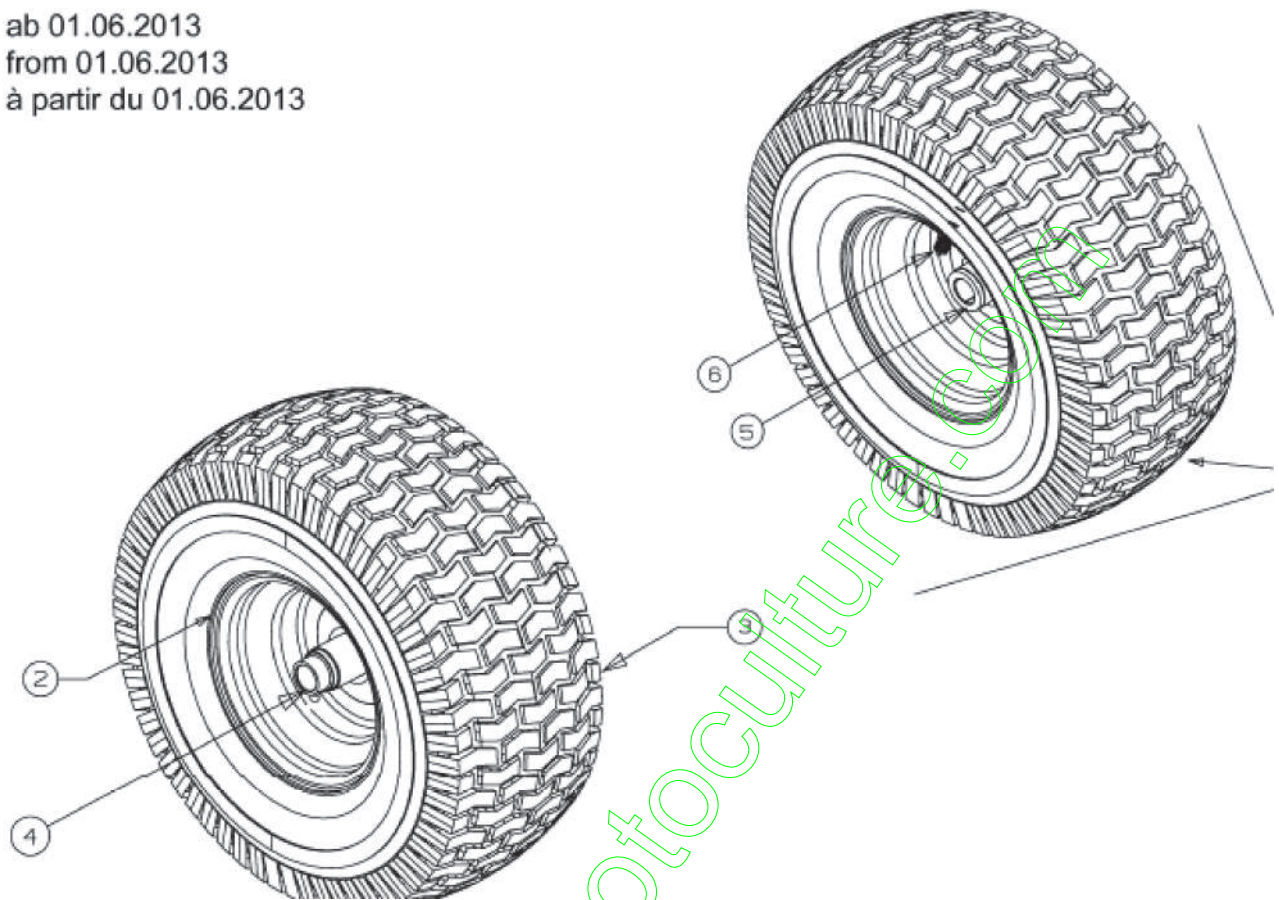
Commande de choke



Position	Numéro de pièce	Quantité	Designation	DIN	Additional
1	746-1089	1	CABLE STARTER	29.0" LG x 1.50 EXT	

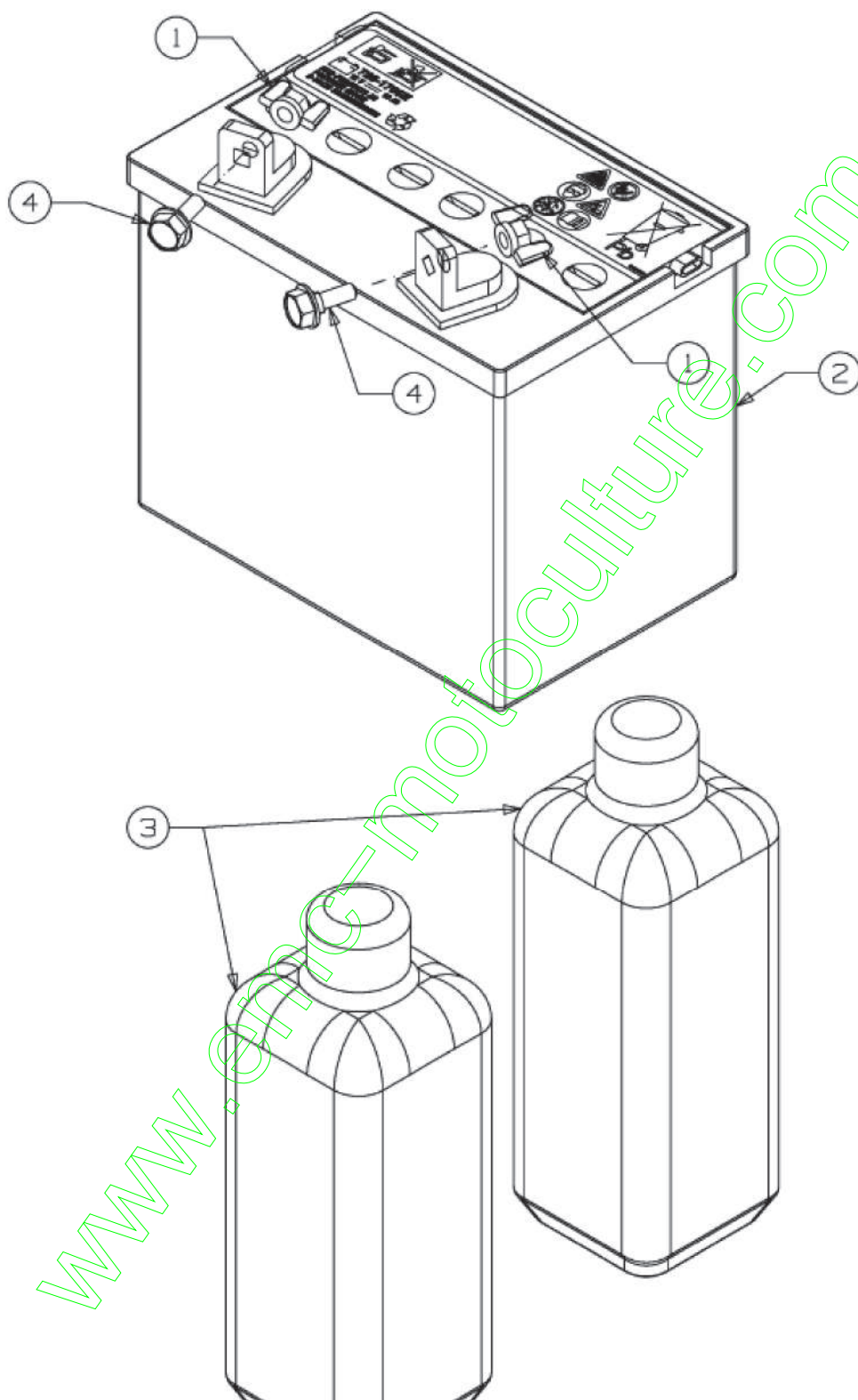
Roues avant 15x6 à partir du 01.06.2013

ab 01.06.2013
 from 01.06.2013
 à partir du 01.06.2013



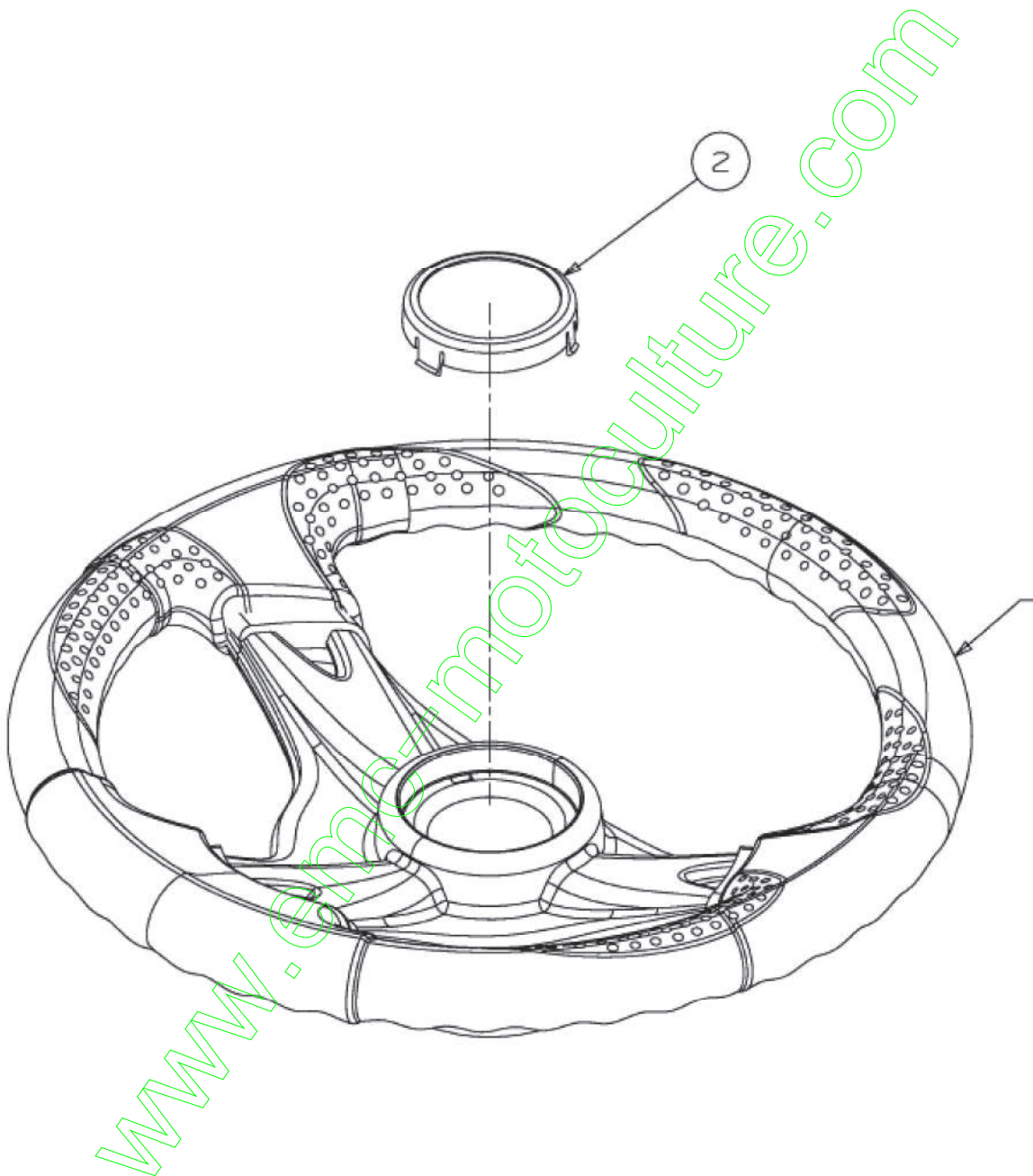
Position	Numéro de pièce	Quantité	Designation	DIN	Additional
1	634-04086	2	ROUE CPLT	SHL	
2	634-04081	2	JANTE CPLT	GLEITLAGER SCHWEIßTEIL	
3	734-1731	2	PNEU 15X600X6 DICO.MULTI-TRAC	FINISH:	
4	741-0990B	2	PALIER DE BRIDE	m.SCHMIERNIPPEL:FINISH SCHWARZ	
5	741-0516B	2	BAGUE DE ROUE .760x1.00x1.20	FINISH: SCHWARZ	
6	734-0255	2	VALVE:PNEU	TR 412-P / 32.6mm / 934-0255	

Batterie



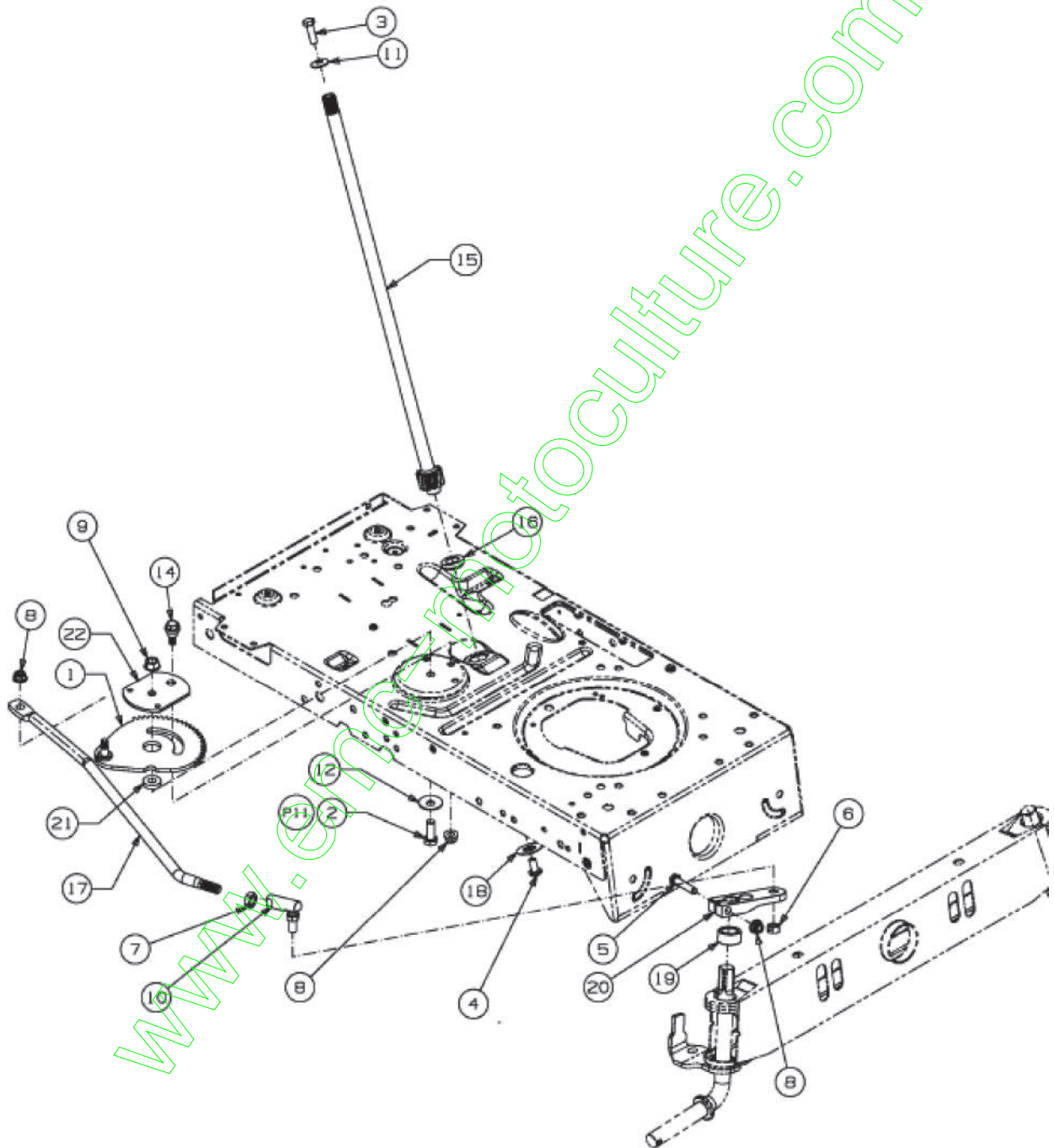
Position	Numéro de pièce	Quantité	Designation	DIN	Additional
1	712-3087	2	ÛCROU PAPILLON	FINISH:KUNSTSTOFF SCHWARZ	
2	725-1705E	1	BATTERIE:U1:150 CCA TROCKEN	BELÜFTUNG OBEN	
3	725-2064A	2	BIDON D ACIDE 1.05 LITRE	SONDERABFÜLLUNG (35.5 oz)	
4	738-1132	2	AXE	FINISH:PHOS & OIL SIEHE CODE	

Volant



Position	Numéro de pièce	Quantité	Designation	DIN	Additional
1	631-04008B	1	VOLANT CPL.:3 RAYONS:12"	SOFTGRIP	
2	731-04039	1	CAPUCHON DE VOLANT SANS LOGO	OHNE LOGO	

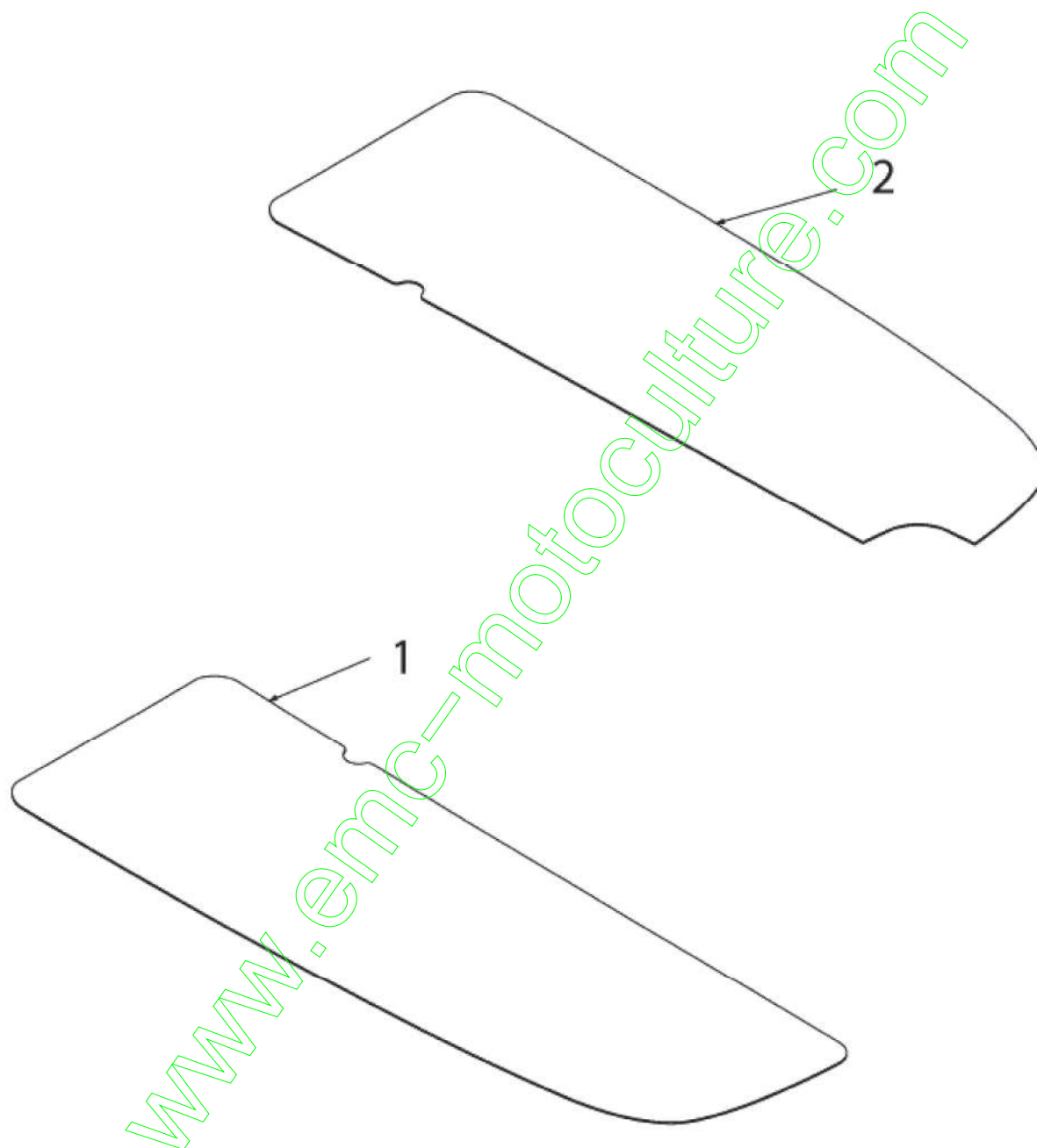
Système direction



Position	Numéro de pièce	Quantité	Designation	DIN	Additional
1	617-04094	1	SEGMENT DE DIRECTION	SCHWEISSTEIL:PHOS □ OIL	
2	710-0514	1	VIS HEX.:3/□16:1.00:GR5:STD	FINISH:MTD STD 701-01000	
3	710-0643	1	VIS HEX.: 5/16-1□1.00:GR5	LOCTITE MICROVERKAPSEL	
4	710-1309	1	VIS	FINISH:701-01000	
5	710-31□D	1	VIS HEX. 5/16-1□1.75:GR5:STD	SPEC-701-01000 or SPEC 101616	
6	712-0214	1	ECROU	FINISH:701-01000	
7	712-0240	1	ÛCROU HEX.: 7/16-20:GR2	FINISH:MTD STD 701-01000	
□	712-04063	3	ÛCROU HEX. AVEC FLANC	FINISH:701-01000	
9	712-0431	1	ÛCROU STOP 3/□16:GRF	FINISH:MTD SPEC-100015	
10	723-044□A	1	ROTULE DE DIRECTION 7/16-20	FINISH:GEL□VERZINKT	
11	736-0242	1	RONDELLE CONIQUE.340X.□72X.060	FINISH:MTD STD 701-01001	
12	736-0331	1	RONDELLE CONIQUE	FINISH:MTD SPEC-100016	
14	73□04141	1	AXE	FINISH:701-01000	
15	73□0507□	1	ARC□RE DE DIRECTION	FINISH:PHOS □ OIL	
16	741-04124	1	PALIER DE □RIDE	FINISH:PLAIN	
17	747-053□B	1	TRINGLE DE DIRECTION	FINISH:701-01007	
1□	74□03□D	1	□AGUE	FINISH:GEÖLT	
19	74□0406□	1	DOUILLE .71IDX.125 ODX.56 LG	FINISH:701-01010	
20	74□0427□	1			
21	750-06192	1	750-06192	FINISH:DAMPF□EHANDEL	
22	7□B-0□B77	1	7□B-0□B77	FINISH:PHOS □ OIL	

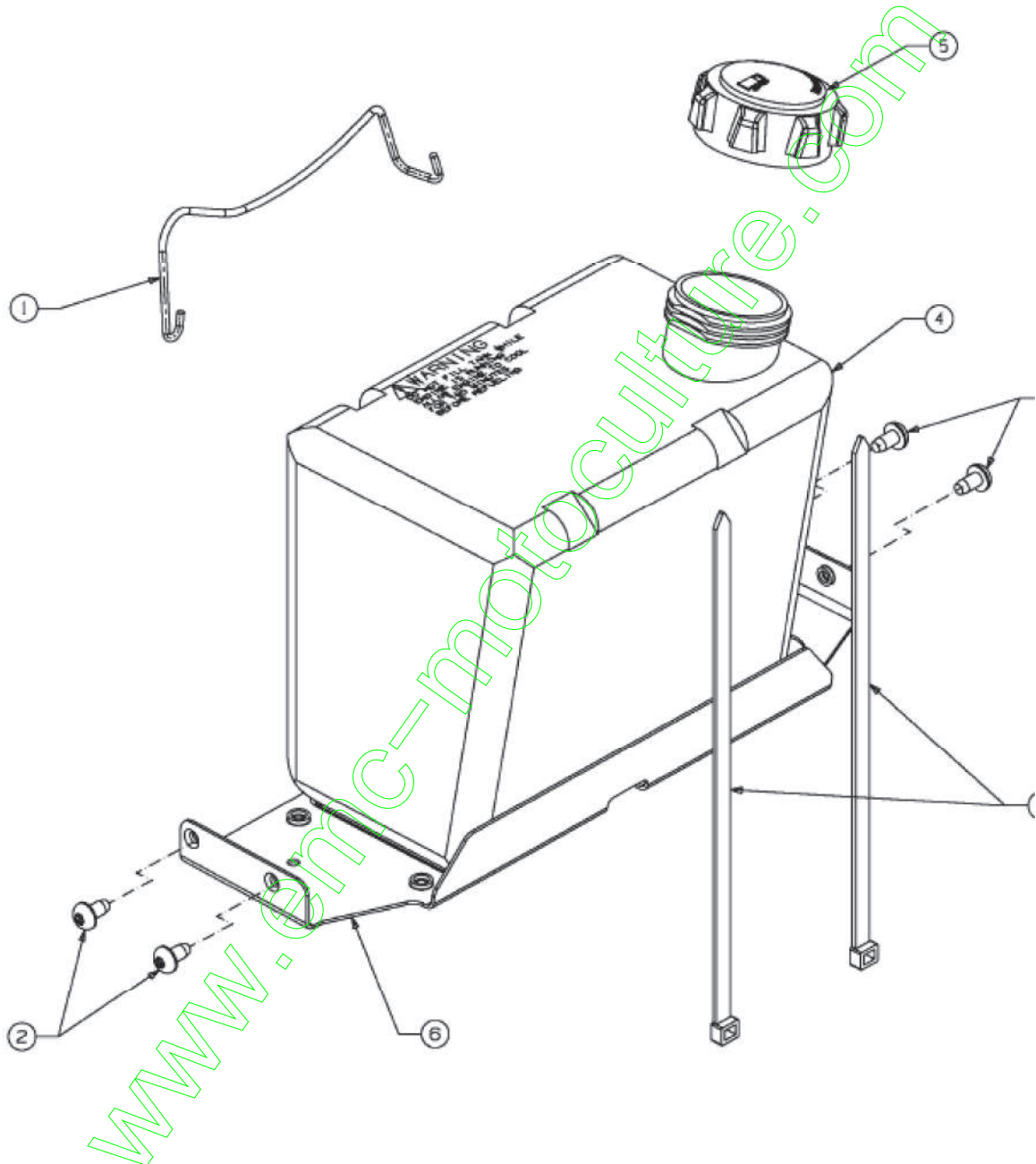
www.emc-motoculture.com

Marchepied garniture



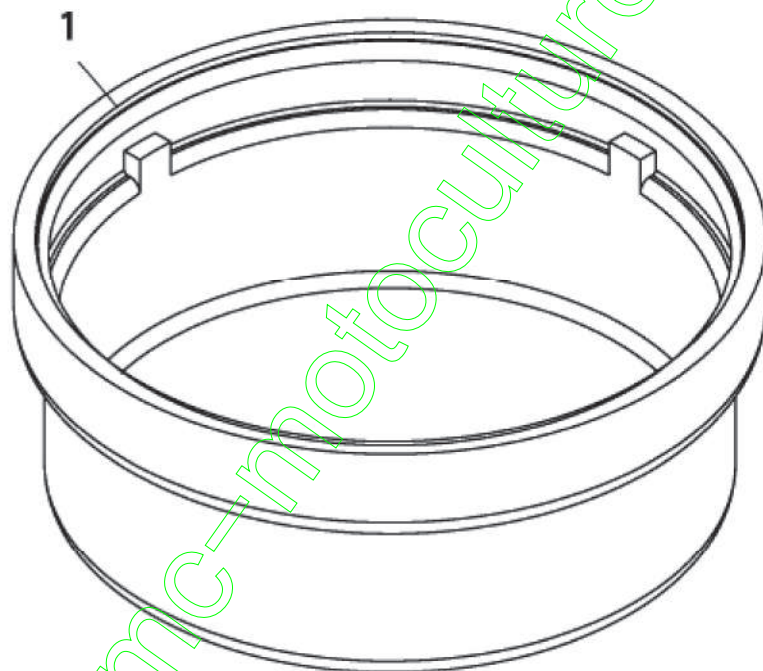
Position	Numéro de pièce	Quantité	Designation	DIN	Additional
1	723-04025	1	MARCHE PIED DROITE	FARBE: SCHWARZ	
2	723-04026	1	MARCHE PIED GAUCHE	FARBE: SCHWARZ	

Réservoir



Position	Numéro de pièce	Quantité	Designation	DIN	Additional
1	683-04448	1	TRINGLE SUPPORT BATTERIE	FINISH:LACKIERT MTD QUALITÄT	
2	710-05070	4	VIS	FINISH:SCHWARZ SPEC 701-01010	
3	726-0230	2	COLLIER	FINISH:SCHWARZ	
4	751-0553	1	RESERVOIR 5 L ENV.	FINISH:NATUR SIEHE ZG.	
5	751-0603A	1	BOUCHON ESSENCE	FINISH:KUNSTSTOFF SCHWARZ	
6	783-07083	1			

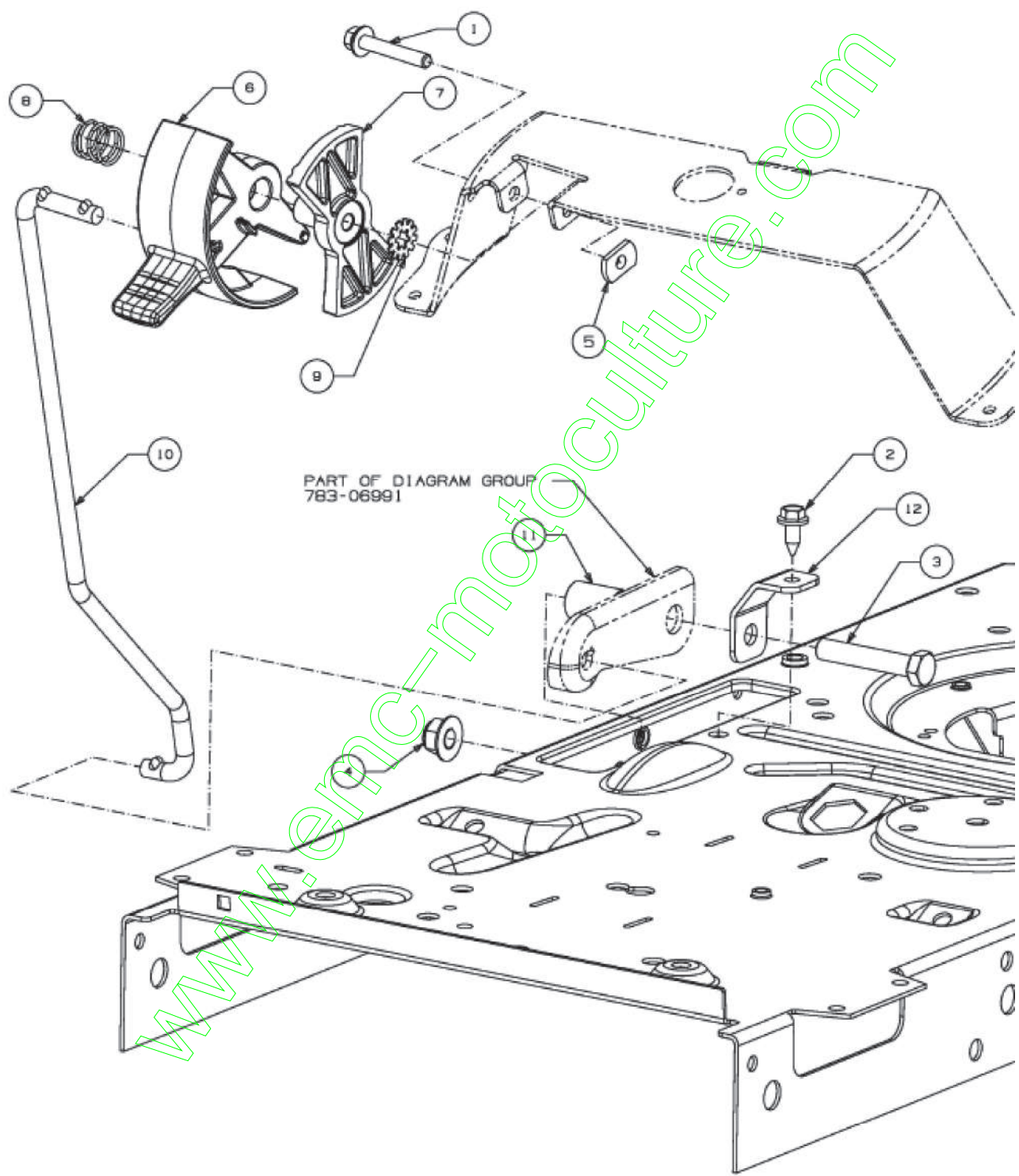
Enjoliveurs



www.emc-motoculture.com

Position	Numéro de pièce	Quantité	Designation	DIN	Additional
1	731-0484A	2	ENJOLIVEUR DEVANT	FINISH: SCHWARZ 931-0484A	

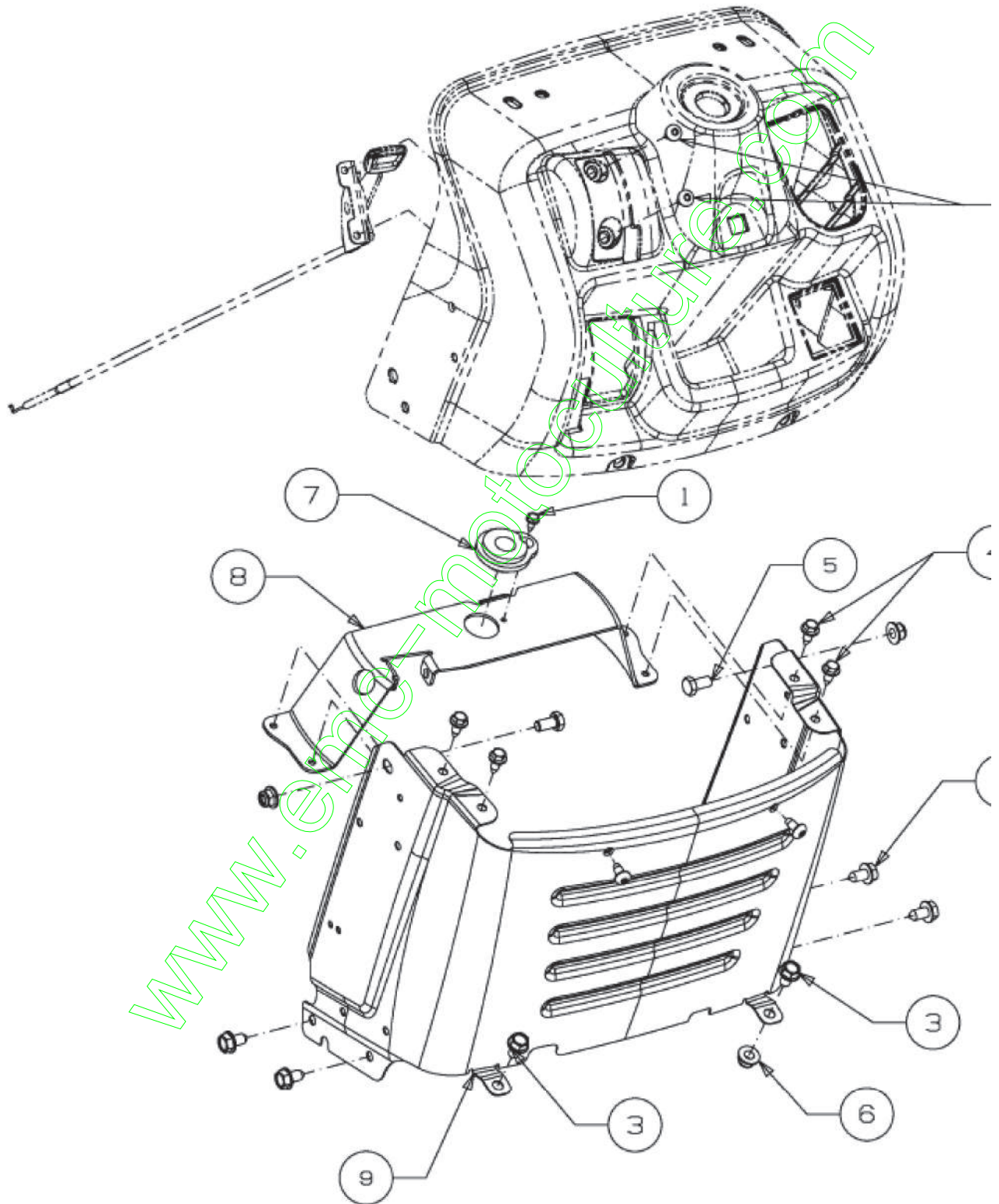
Controle de vitesse



Position	Numéro de pièce	Quantité	Designation	DIN	Additional
1	710-05237	1	VIS	FINISH:MTD STD 701-01000	
2	710-1652	1	VIS HEX. TT:1/4-20:625:HXINDW	FINISH:MTD-SPEC-701-01002	
3	710-3144	1	VIS HEX.: 3/16:2.00:GR5:STD	FINISH:STD 701-01000 910-3144	
4	712-04065	1	CROU HEXAGONAL	FINISH:SPEC-101616 912-04065	
5	712-0414	1	CROU 1/4-20	FINISH:PLAIN	
6	731-0715	1	POIGNEE DE VITESSE	FINISH:KUNSTSTOFF GEL	
7	731-07966A	1	SELECTEUR	FINISH PLAIN: (SCHWARZ)	
8	732-0477	1	RESSORT	FINISH:GEL/VERZ:MTD 701-01000	
9	736-3006	1	RONDELLE 1/4 X -75	FINISH:GEL/VERZ:MTD 701-01001	
10	747-0539	1	TRINGLE DE VITESSE	FINISH:701-01000 OR 701-01007	
11	750-04465C	1	ENTRETOISE	FINISH:GE LT	
12	713-0623	1	SUPPORT	KONTROLLHEBEL:VERZ.SIEHE ZG.	

www.emc-motoculture.com

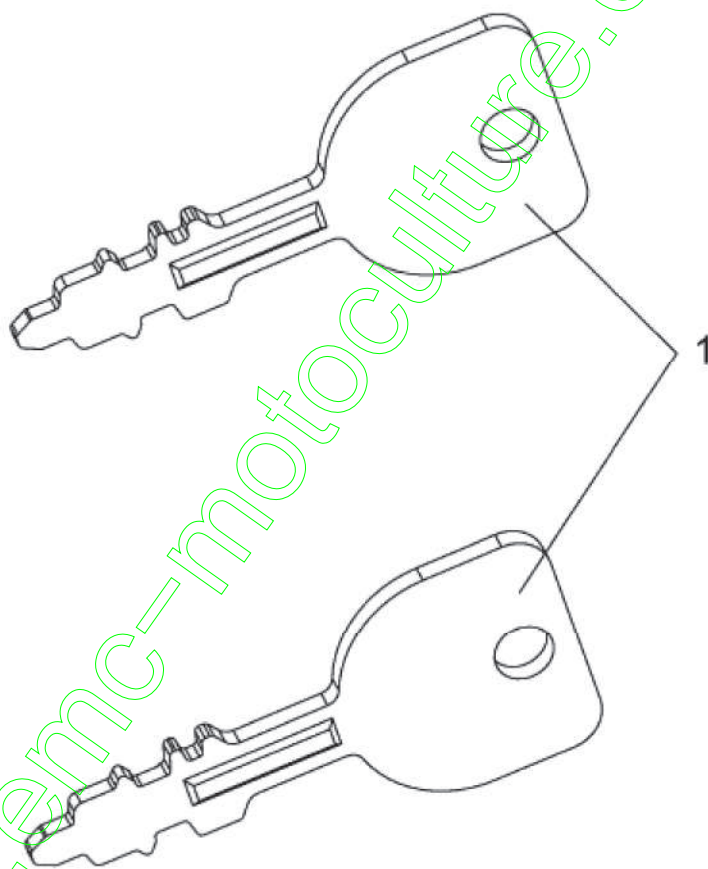
Tableau de bord pièce inférieure



Position	Numéro de pièce	Quantité	Designation	DIN	Additional
1	710-0224	1	VIS PARK.#10-16:0.500:HXINDWSH	FINISH:MTD STD 701-01002	
2	710-05070	2	VIS	FINISH:SCHWARZ SPEC 701-01010	
3	710-0604A	6	VIS 5/16-1□0.625	FINISH:MTD SPEC-701-01002	
4	710-1652	4	VIS HEX. TT:1/4-20:.625:HXINDW	FINISH:MTD-SPEC-701-01002	
5	710-3025	2	VIS	FINISH:701-01000	
6	712-04063	2	ÜCROU HEX. AVEC FLANC	FINISH:701-01000	
7	741-05□7	1	SUPPORT	FINISH:NATUR	
□	7□B-067□5A	1			
9	7□B-06□1□	1			

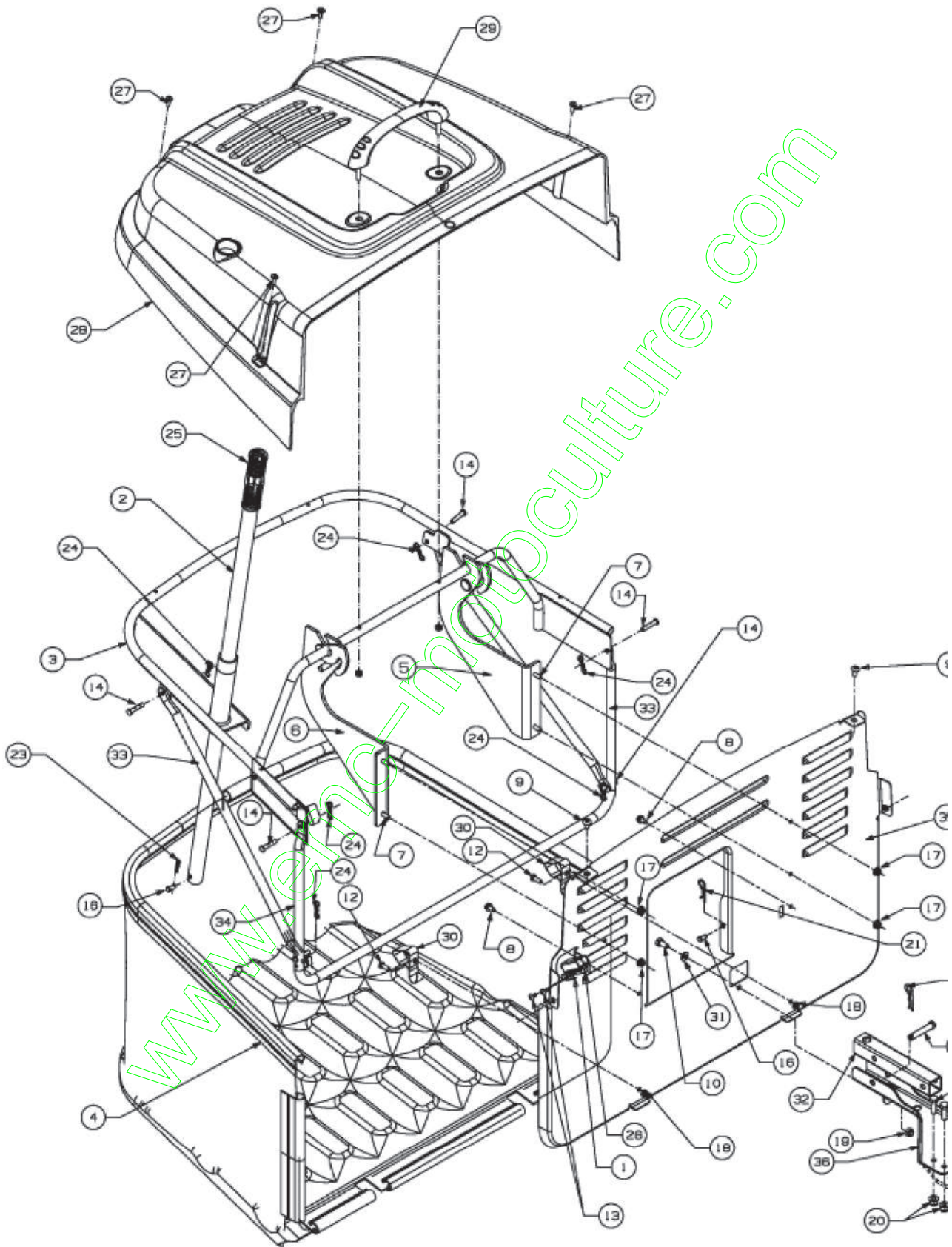
www.emc-motoculture.com

Clé de contact



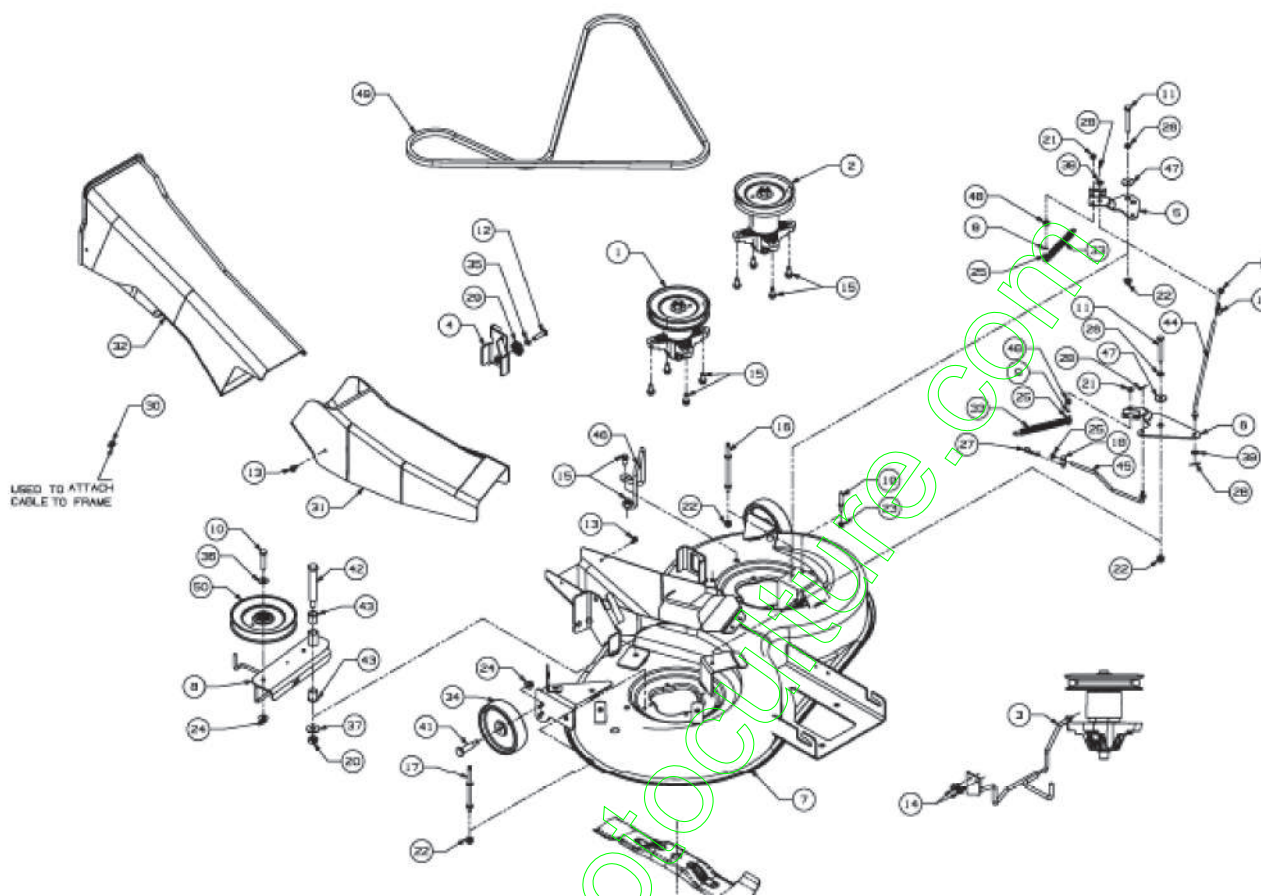
Position	Numéro de pièce	Quantité	Designation	DIN	Additional
1	725-1744A	2	CLÛ DE CONTACT	FINISH:	

Dispositif de réception de l'herbe



Position	Numéro de pièce	Quantité	Designation	DIN	Additional
1	17962	1	PLAQUE DE SUPP. P. COMMUTATEUR	FINISH:WIE GESTANZT	
2	649-04052	1	STAHLROHR VST:HEBEL:GRS:500	SCHWEISSTEIL:FINISH:LACKIERT	
3	649-04076A-S	1	649-04076A-S	SCHWEISSTEIL:FINISH LACKIERT	
4	664-0403	1	TISSU CAC DE RAMASSAGE	700:FINISH SCHWARZ	
5	6B-04421	1	EINHÄNGEKONSOLE VOLLST:LINKS	SCHWEISSTEIL:FINISH:LACKIERT	
6	6B-04422	1	EINHÄNGEKONSOLE VOLLST:RECHTS	SCHWEISSTEIL:FINISH:LACKIERT	
7	710-04666	4	VIS HEXAGONALE	FINISH:701-010015	
8	710-0599	2	VIS 6 SIX PANS CREUX	MTD SPEC-701-01002 or 101617	
9	710-1017	2	VIS	FINISH:MTD SPEC-100016	
10	710-1376	1	VIS 6 SIX PANS CREUX	FINISH:701-01000 21.1441.6	
11	710-162	2	VIS	FINISH:SPEC-100015 21.1441.72	
12	710-1690	2	VIS	MTD SPEC-100015 21.1441.46	
13	710-1760	2	VIS	PHOS OIL (ähnlich 710-0779A)	
14	711-0413	6	GOUJON 6 ÜPINGLER .25DIAx1.25L	FINISH:SIEHE ZG.	
15	711-0679A	1	GOUJON 6 ÜPINGLER	FINISH:SIEHE ZG.	
16	711-0701	3	GOUJON	FINISH:SIEHE ZG.	
17	712-04064	4	ÜCROU HEXAGONAL	FINISH:701-01000 912-04064	
18	712-0691	4	ÜCROU HEXAGONAL	MTD SPEC-100015 24.1426.14	
19	712-0692	1	ÜCROU HEXAGONAL 24.1426.1	FINISH:SPEC-100015 24.1426.1	
20	712-0714	2	ÜCROU HEX. AV. CEINT. M1.25	FINISH:MTD SPEC-100015	
21	714-0145	2	GOUPILLE	FINISH:PHOS OIL	
22	714-0147	1	GOUPILLE 6 RESSORT: .125 X 1.75	FINISH:SIEHE ZG.	
23	714-04033	1	GOUPILLE FENDUE .072 x.92 LG	FINISH:PHOS OIL	
24	714-04040	6	GOUPILLE	FINISH:VERZINKT	
25	720-0204	1	POIGNEE:1.0 ID x 4.7 LG	FINISH:SCHWARZ	
26	725-04039	1	SECURITE	FINISH:GRAY/LACK 925-04039	
27	72304044	4	RIVET	WÜRTH #09361416	
28	731-06106	1	COUVERCLE DE CAC	FINISH:KUNSTSTOFF SCHWARZ	
29	731-06163	1	POIGNEE	FINISH:SCHWARZ	
30	732-031A	2	RESSORT CLIPS DE CAC	VERSCHLUSS	
31	736-0700	1	RONDELLE A4 DIN 125	MTD SPEC-100015 24.641.1	
32	749-04013A	1	4KT-ROHR:ANHÄNGEKUPPLUNG	30x30mmx179.39mm LG ST37:LACK	
33	749-0410	2	KREUZ-VERBUNDUNGSROHR:LAG 250L	FINISH:LACKIERT 500 MR	
34	749-0441	1	ROHRRAHMEN:VORN:200L	FINISH:LACKIERT	
35	7B-05731	1	HECKPLATTE:EN-DECK:LT5	FINISH:LACKIERT MTD QUALITÄT	
36	7B-0511A	1	SUPPORT	FINISH:LACKIERT MTD QUALITÄT	
37	7B-1363	1	7B-1363	FINISH:LAU CHROMATIEREN *	

Plateau de coupe E (36"/92cm)

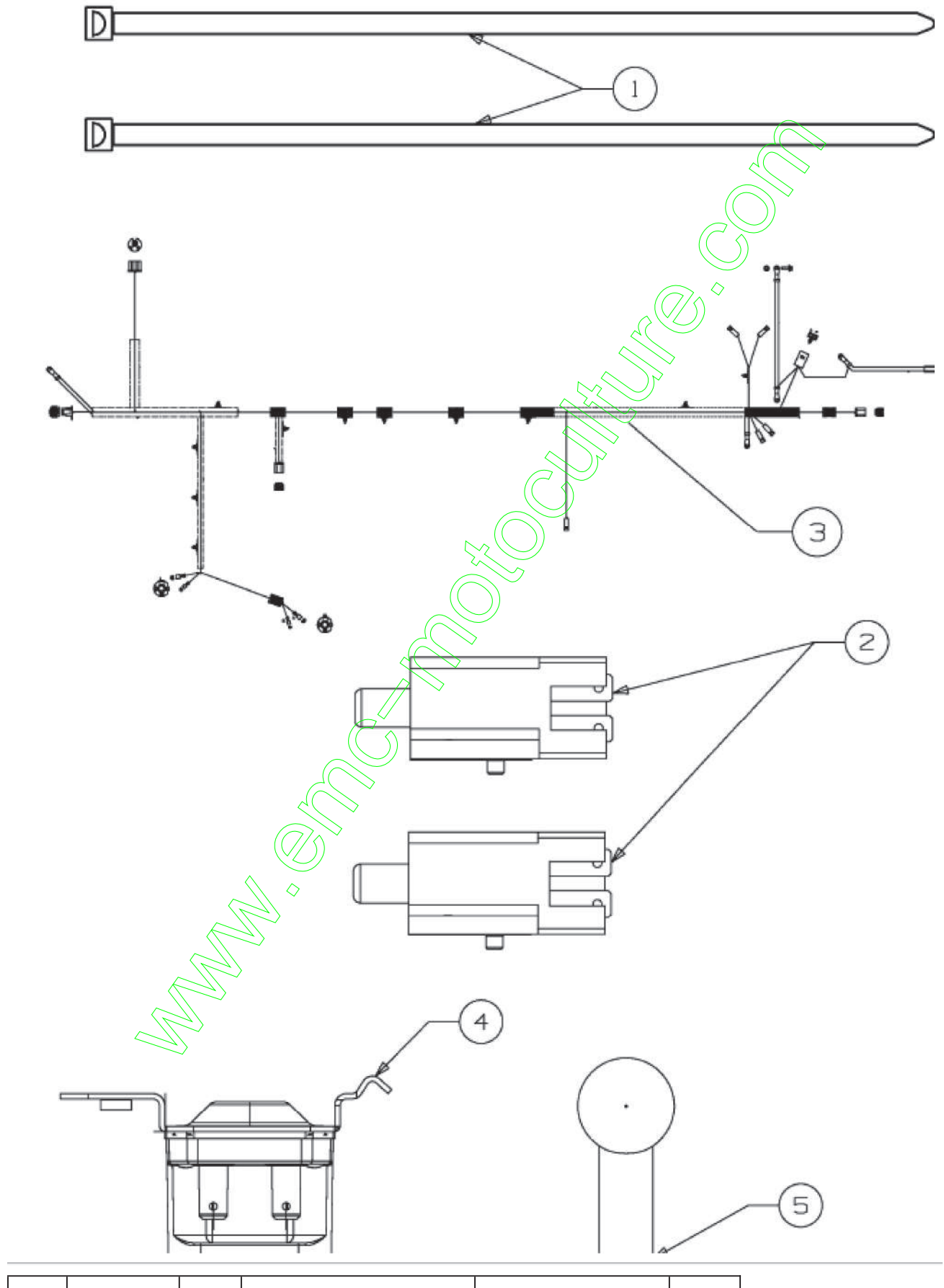


Position	Numéro de pièce	Quantité	Designation	DIN	Additional
1	618-0324D	1			
2	618-0409C	1	PALIER DE LAME COMPLET		
3	647-04144	1	647-04144	SCHWEISSTEIL:BLAU CHROMATIERT*	
4	683-04396	1	SUPPORT PLATEAU	SCHWEISSTEIL:LACKIERT LT-5	
5	683-04409	1	BREMSE VOLLST.DECK:A/C/N-DECK	LT5: NIETTEIL	
6	683-04417	1	FREIN DE LAME	LT5: NIETTEIL	
7	683-04418A	1			
8	683-04420	1	SPANNROLLENTRÄGER VOLLST.	SCHWEISSTEIL:FINISH:LACKIERT	
9	710-0106	2	VIS HEX. 1/4-20:1.25:GR5:SPEC	FINISH:MTD STD 701-01000	
10	710-0347	1	VIS HEX. 3/8-16:1.75:GR5:STD	FINISH:701-01000	
11	710-0378	2	VIS HEX.:5/16-18:2.50:GR5:STD	FINISH:701-01000	
12	710-0528	1	VIS HEX. 5/16-18:1.25:GR5:STD	FINISH:701-01000 910-0528	
13	710-0599	2	VIS j SIX PANS CREUX	MTD SPEC-701-01002 or 101617	
14	710-0607	2	VIS HEX.TT5/16-18..500HXINDWSH	FINISH:MTD SPEC-701-01002	
15	710-1260A	10	VIS TT:5/16-18..750 HXINDWSH	LAGERGEH.MESSERWELLE:701-01002	
16	711-05319	1	GUIDE COURROIE	SCHWEISSTEIL:FINISH:PHOS & OIL	
17	711-05320	1	GUIDE COURROIE	SCHWEISSTEIL:FINISH:PHOS & OIL	
18	711-0736	2	AXE	FINISH:MTD SPEC 701-01000	
19	711-0993	1	GUIDE COURROIE	FINISH:701-01006 911-0993	
20	712-0290	1	ÛCROU 7/16-14	FINISH:701-01000	
21	712-0291	2	ÛCROU EX AF-43013	FINISH:701-01000	
22	712-04063	4	ÛCROU HEX. AVEC FLANC	FINISH:701-01000	
23	712-04064	1	ÛCROU HEXAGONAL	FINISH:701-01000 912-04064	
24	712-04065	3	ÛCROU HEXAGONAL	FINISH:SPEC-101616 912-04065	
25	712-3006	4	ÛCROU HEXAGONAL	FINISH:MTD STD 701-01000	
26	712-3007	2	ÛCROU HEX. 5/16-18 GR5	FINISH:MTD STD 701-01000	

27	714-0145	1	GOUPILLE	FINISH:PHOS & OIL	
28	714-0507	3	GOUPILLE FENDUE 3/32 X .750	FINISH:MTD SPEC-100015	
29	717-04074	1	PIGNON HAUTEUR PLATEAU	FINISH:SIEHE ZG. 917-04074	
30	729-04033	1	CLIPS SERRE CABLE	729-04033	
31	731-06251	1	CANAL D'ÛJECTION INFÛRIEUR	FINISH:SCHWARZ	
32	731-06252	1	CANAL D'ÛJECTION SUPÛRIEUR	FINISH:SCHWARZ	
33	732-0604A	2	RESSORT	FINISH:PHOS AND OIL	
34	734-0973	2	ROULETTE DE PLATEAU	FINISH:KUNSTSTOFF SCHWARZ	
35	736-0119	1	RONDELLE GROWER	FINISH:MTD STD 701-01001	
36	736-0300	1	RONDELLE	FINISH:MTD SPEC-100015	
37	736-04097A	1	RONDELLE:PLATE:11.65x28.75x3mm	FINISH:701-01000	
38	736-0700	1	RONDELLE A8.4 DIN 125	MTD SPEC-100015 24.6481.18	
39	736-3020	1	RONDELLE	FINISH:MTD STD 701-01000	
41	738-0373	2	VIS j ÛPAULE .496x1.525:3/8-16	FINISH:701-01000	
42	738-0476	1	VIS j ÛPAULE .625x3.50:7/16-14	PHOS & OIL ODER SPEC 101616	
43	741-0591	2	BAGUE	FINISH:SCHWARZ 941-0591	
44	747-04781	1	TIGE DE FREIN	FINISH:SPEC-100015	
45	747-04782B	1	TIGE DE FREIN	FINISH:SPEC-100015	
46	747-04840	1	GUIDE COURROIE	FINISH:SPEC-100015	
47	748-0234	2	RONDELLE EPAULEE	FINISH:ROSTPREVENTION	
48	750-05381	2	ENTRETOISE	FINISH:IN ÕL SAE 30 GEDIPPT	
49	754-04175	1	COURROIE DE COUPE	754-04175	
50	756-04050	1	POULIE DE COURR. TR. Õ 6.0"DIA	KUGELGELAGERT: SCHWARZ LACKIERT	

www.emc-motoculture.com

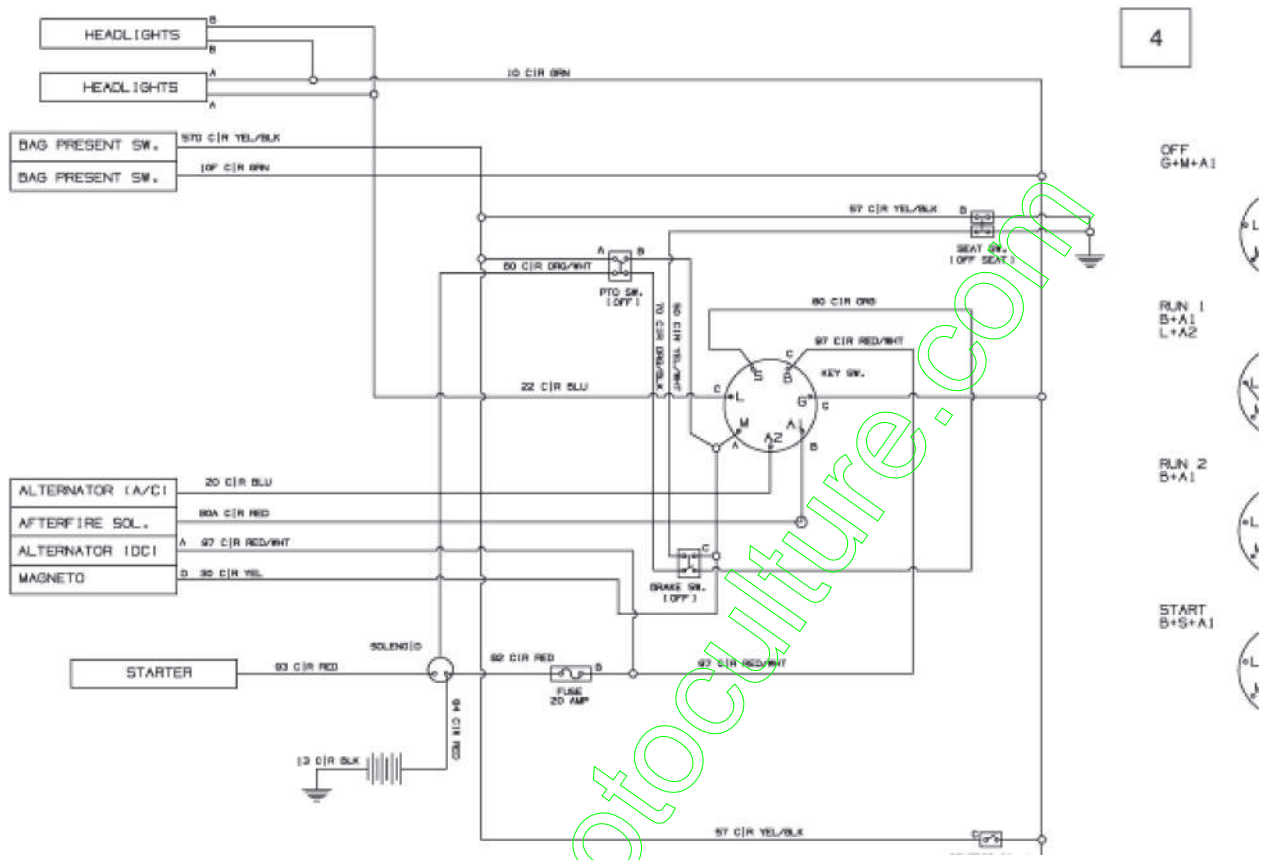
Assortiment électrique



Position	Numéro de pièce	Quantité	Designation	DIN	Additional
1	725-0157	2	COLLIER DE SERRAGE3/16X0.5X7.4	MATERIAL:NYLON-SCHWARZ	
2	725-04363	2	SECURITE	FINISH:SIEHE ZG.	
3	725-05502	1	725-05502	RR □AG	
4	725-06153	1	725-06153	FINISH:	
5	725-3237	1	COUVERCLE POLE / ROUGE	□ATTERIE FINISH:ROT	

www.emc-motoculture.com

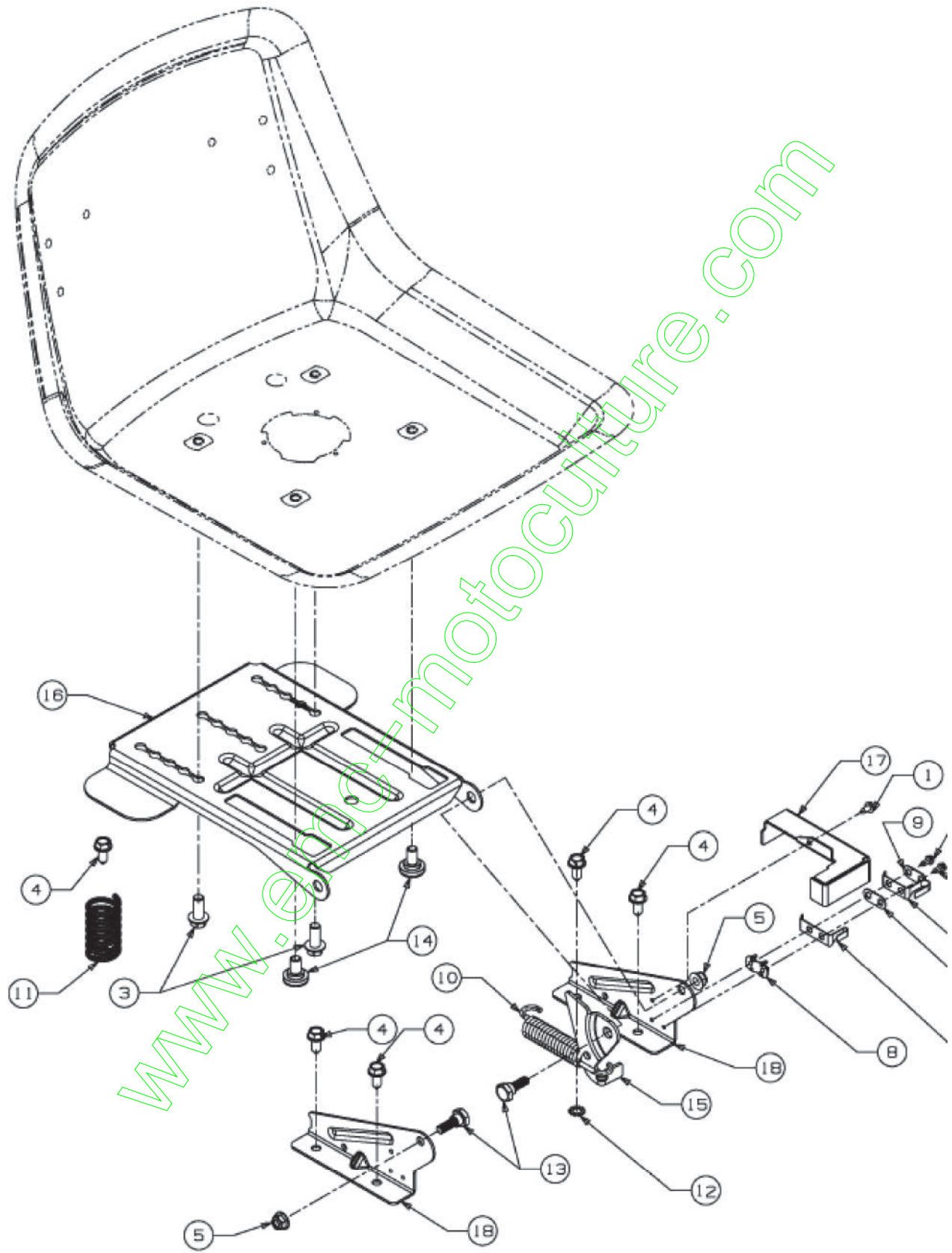
Plan électrique



Position	Numéro de pièce	Quantité	Designation	DIN	Additional
4	725-05502	1	725-05502	RR BAG	

www.emc-motoculture.com

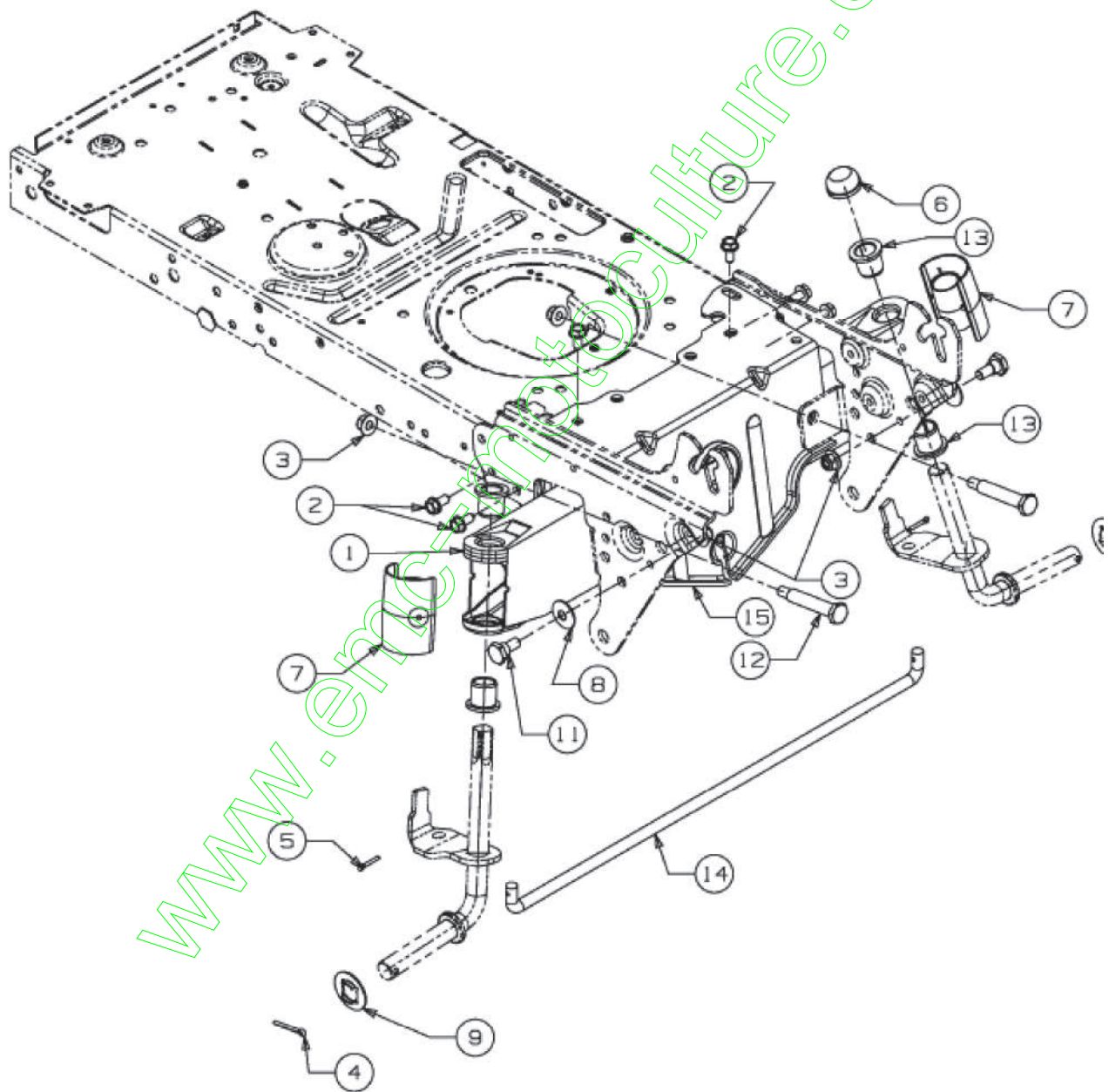
Support de siège



Position	Numéro de pièce	Quantité	Designation	DIN	Additional
1	710-0224	1	VIS PARK.#10-16:0.500:HXINDWSH	FINISH:MTD STD 701-01002	
2	710-0227	2	VIS	FINISH:MTD STD 701-01002	
3	710-0442	2	VIS:3/16:.75:GR5:STD	FINISH:701-01000	
4	710-0444	6	VIS HEX. TT:5/16-1/8.750:HXIND	FINISH:MTD SPEC-701-01002	
5	712-04063	2	ÛCROU HEX. AVEC FLANC	FINISH:701-01000	
6	725-1303	1	RESSORT DE SÛRETÛ SIËGE	SI.-SCHALTER SITZ:GELÛVERZINKT	
7	725-1439	1	RESSORT SÛRETÛ DE SIEGE	SI.-SCHALTER SITZ:GELÛVERZINKT	
8	726-0270	1	PLAQUE D'ISOLATION	FINISH:NATUR ODER SCHWARZ	
9	726-0279	2	PLAQUE D'ISOLATION	FINISH:NATUR ODER SCHWARZ	
10	732-04309	1	RESSORT	FINISH:MTD STD 701-01006	
11	732-0735A	2	RESSORT DE SIEGE	FINISH:MTD SPEC 101616	
12	736-0607	1	RONDELLE	FINISH:MTD STD 701-01001	
13	7300296	2	AXE EPAULE	FINISH:701-01000	
14	730040120	2	730040120	FINISH:GELÛVERZINKT 701-01000	
15	703-0209D	1	SUPP. SIËGE	FINISH:VERZINKT SIEHE ZG.	
16	703-04001D	1	703-06352637	FINISH:LACKIERT MTD QUALITÄT	
17	703-04007A	1	703-06279	FINISH:LACKIERT	
18	703-14009D	2	703-1400904015 / FEUERROTQ		

www.emc-motoculture.com

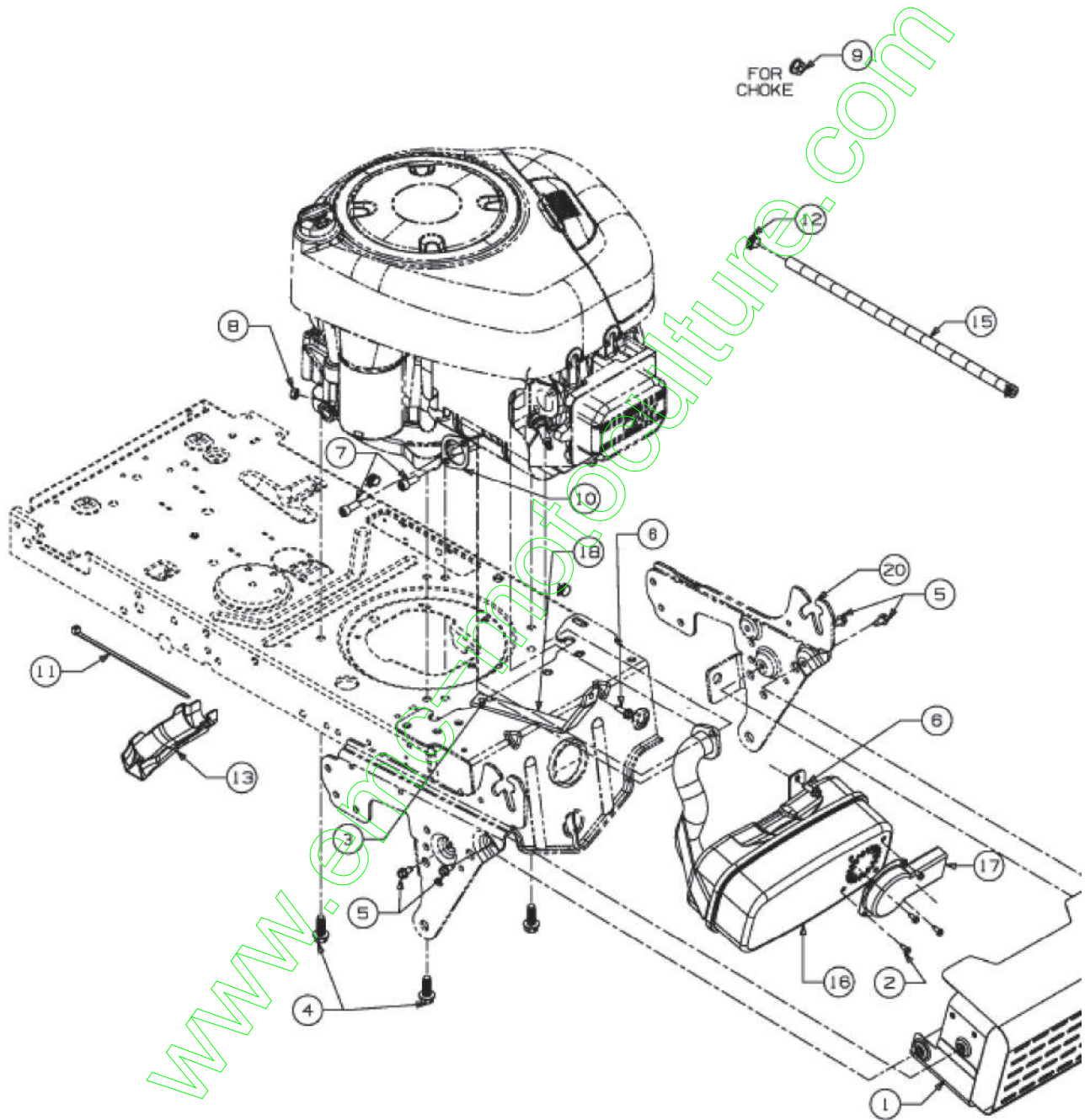
Axe avant



Position	Numéro de pièce	Quantité	Designation	DIN	Additional
1	6B-012	1	LECH-VORDERACHSE VOLLST.	SCHWEISSTEIL: 6B-0120637	
2	710-044	6	VIS HEX. TT:5/16-1.750:HXIND	FINISH:MTD SPEC-701-01002	
3	712-04065	4	CROU HEXAGONAL	FINISH:SPEC-101616 912-04065	
4	714-0162	2	GOUPILLE FENDUE 5/32:1.25	FINISH:MTD SPEC-100015	
5	714-0474	2	GOUPILLE	FINISH:MTD SPEC-100015	
6	726-0341	1	CAPUCHON CLIPS	FINISH:SCHWARZ	
7	731-1291A	2	CARTER PLASTIQUE	MATERIAL:PP SCHWARZ:LT5	
	736-0331	2	RONDELLE CONIQUE	FINISH:MTD SPEC-100016	
9	736-0422A	2	RONDELLE	FINISH:MTD SPEC 701-01000	
11	730143	2	VIS EPAULEE	FINISH:MTD SPEC 100015 (EU)	
12	730412	2	VIS i PAULE .500x2.303/16	FINISH:MTD STD 701-01006	
13	741-0660A	4	AGUE	FINISH:KUNSTSTOFF SCHWARZ	
14	747-04299A	1	TRINGLE DE DIRECTION	FINISH:701-01000	
15	7B-05326A	1	ACHSTRAVERSE	FINISH:LACKIERT MTD QUALIT T	

www.emc-motoculture.com

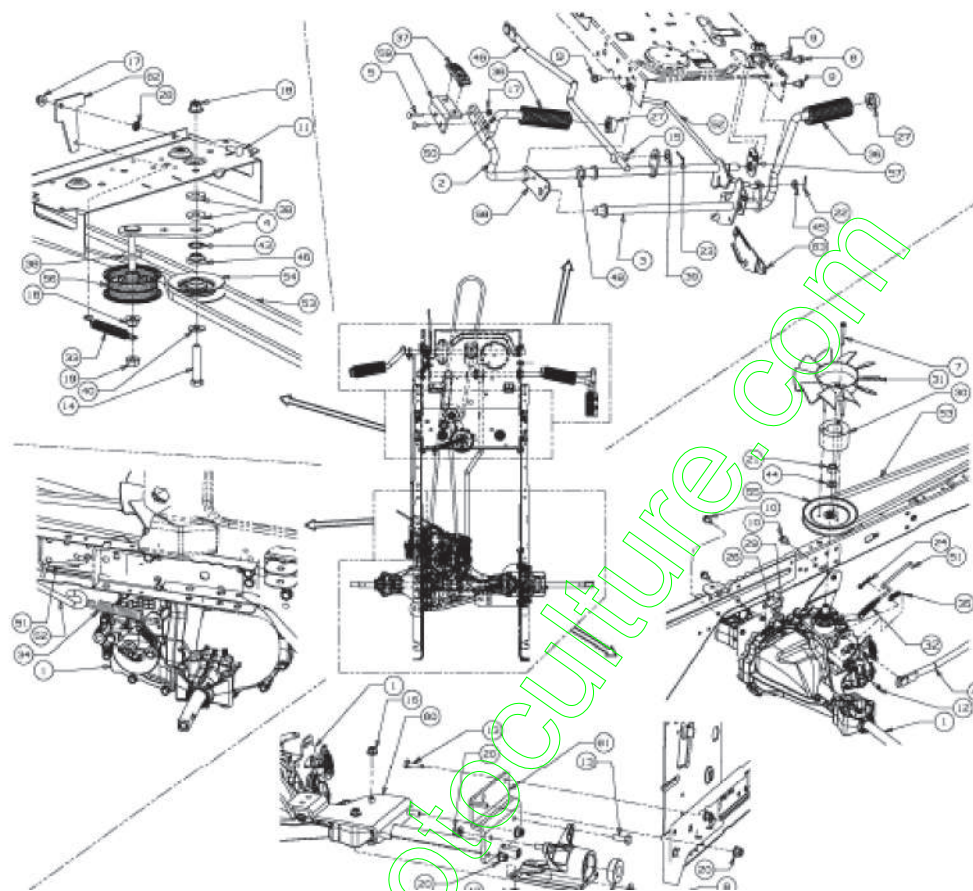
Accessoires moteur



Position	Numéro de pièce	Quantité	Designation	DIN	Additional
1	6B-04549	1	PROTECTION D ECHAPPEMENT	SCHWEISSTEIL:FINISH LACKIERT	
2	710-0227	4	VIS	FINISH:MTD STD 701-01002	
3	710-0444	1	VIS HEX. TT:5/16-1B.750:HXIND	FINISH:MTD SPEC-701-01002	
4	710-046BA	4	VIS	FINISH:MTD SPEC-701-01002	
5	710-0599	4	VIS j SIX PANS CREUX	MTD SPEC-701-01002 or 101617	
6	710-0642	2	VIS1/4-20:0.750	MTD SPEC-701-01002 910-0642	
7	710-1314A	2	VIS HEX. INT. 5/16-1B.75:GR	FINISH:PHOS OIL	
	712-0271	1	ECROU 1/4-20"+ DISQUE DENT	FINISH:MTD STD 701-010015	
9	712-3005	1	CROU AVEC FLANC:3B16:GR5	FINISH:701-01000 912-3005	
10	721-020	1	JOINT ECHAP S MONO CYLINDRE	FINISH: S #272293	
11	725-0157	1	COLLIER DE SERRAGE3/16X0.5X7.4	MATERIAL:NYLON-SCHWARZ	
12	726-0205	2	COLLIER DE SERRAGE DE OYAU	FINISH:PHOS UND GEL LACKIERT	
13	731-0562	1	GOUTIERE VIDANGE D HUILE	FINISH: SCHWARZ	
15	751-0535	13	TUYAU ESSENCE NOIR	12,7+/-5.4 / 6,35+/-0,41	
16	751-1044D	1	751-1044D	FINISH:N/A	
17	751-11053A	1	751-11053A	LANGER A GASKANAL:ALUMINIZED	
1B	7B-06510	1	MODELL 31:FINISH LACKIERT *	MODELL 31:FINISH LACKIERT	

www.emc-motoculture.com

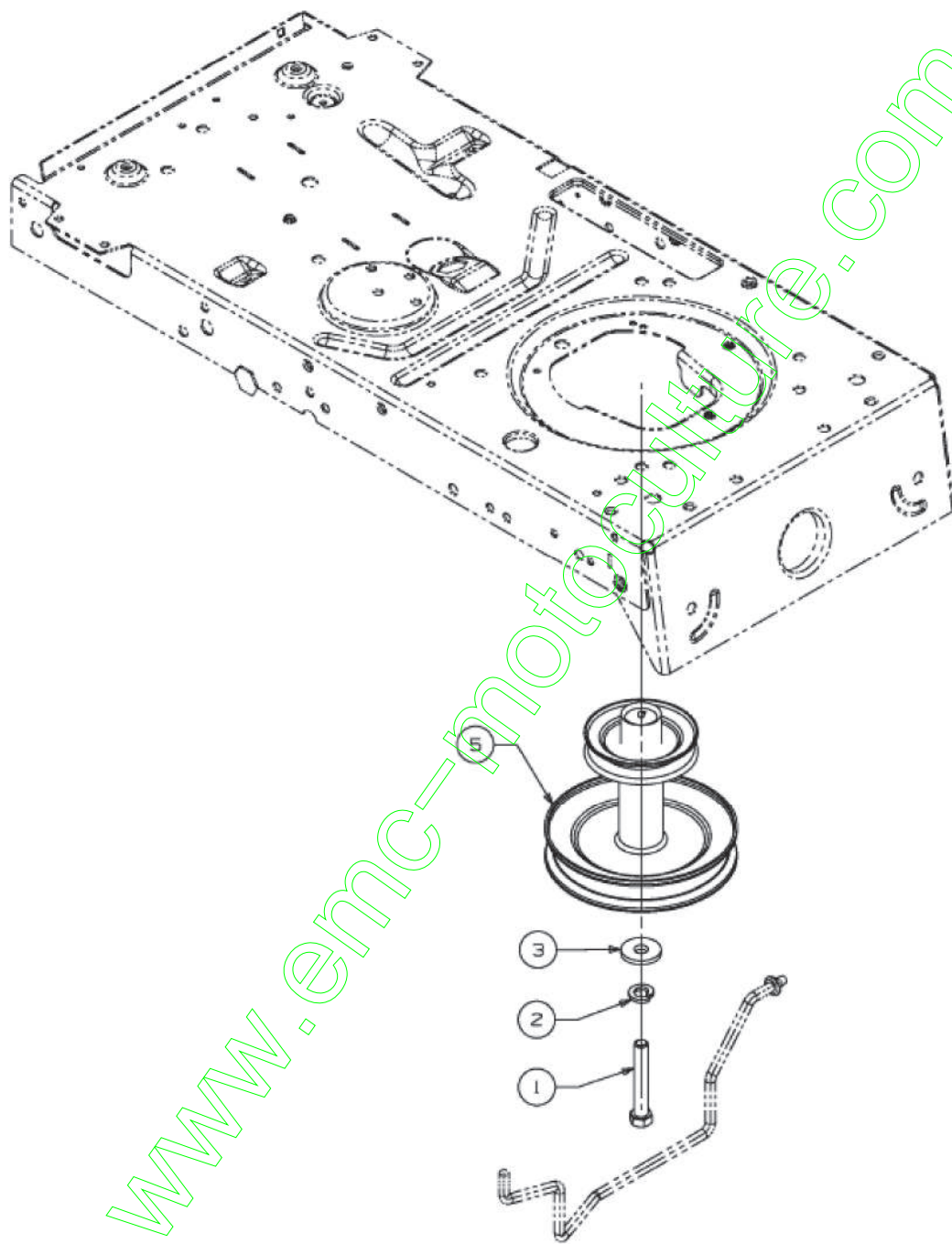
Entraînement de roulement



Position	Numéro de pièce	Quantité	Designation	DIN	Additional
1	618-04911	1	SE RENSEIGNER MTD FRANCE	FINISH:	
2	647-04198	1	PEDALWELLE VST:HYDRO HG TS LT5	SCHWEISSTEIL:647-04198-Z	
3	647-04215	1	LEVIER DE FREIN	SCHWEISSTEIL:LACKIERT	
4	683-0604A	1	CADRE SUPP. CPL.:GAL TEND. DB	SCHWEISSTEIL:683-0604A-Z	
5	710-0111	2	BOULON 1/4-20X1.25"	FINISH:MTD STD 701-01000	
6	710-0189	2	VIS HEX.:5/16-18x3.00:GR5:STD	701-01000 or 101616 910-0189	
7	710-05067	3	VIS	FINISH:MTD STD 701-01002	
8	710-0599	1	VIS à SIX PANS CREUX	MTD SPEC-701-01002 or 101617	
9	710-0604A	5	VIS 5/16-18x0.625	FINISH:MTD SPEC-701-01002	
10	710-0607	4	VIS HEX TT5/16-18.:500HXINDWSh	FINISH:MTD SPEC-701-01002	
11	710-0932A	1	VIS	FINISH:MTD STD 701-01000	
12	710-1003	1	VIS HEX.:B:#10-16:0.625:HX:SP	FINISH:STD 701-01002: 910-1003	
13	710-1682	6	VIS	FINISH:SPEC-100015 21.1441.72	
14	710-3144	1	VIS HEX.: 3/8-16:2.00:GR5:STD	FINISH:STD 701-01000 910-3144	
15	711-04036	1	AXE	FINISH:GLANZVERZINKT 911-04036	
16	712-04063	2	ÛCROU HEX. AVEC FLANC	FINISH:701-01000	
17	712-04064	3	ÛCROU HEXAGONAL	FINISH:701-01000 912-04064	
18	712-04065	2	ÛCROU HEXAGONAL	FINISH:SPEC-101616 912-04065	
19	712-0431	1	ÛCROU STOP 3/8-16:GRF	FINISH:MTD SPEC-100015	
20	712-0714	6	ÛCROU HEX. AV. CEINT. M8-1.25	FINISH:MTD SPEC-100015	
21	712-3066	1	ÛCROU HEXAGONAL 1/2-20 GR5	FINISH:MTD STD 701-01000	
22	714-0111	1	GOUPILLE FENDUE 3/32:1.0"	FINISH:MTD SPEC-100015	
23	714-0115	1	GOUPILLE FENDUE 1/8 x 1.0	FINISH:MTD SPEC-100015	
24	714-04040	1	GOUPILLE	FINISH:VERZINKT	
25	719-0534	1	BLOC EMBASE	FINISH:PLAIN	
26	725-05050	1	SUPPORT DE SECURITE	FINISH:SPEC-100015	

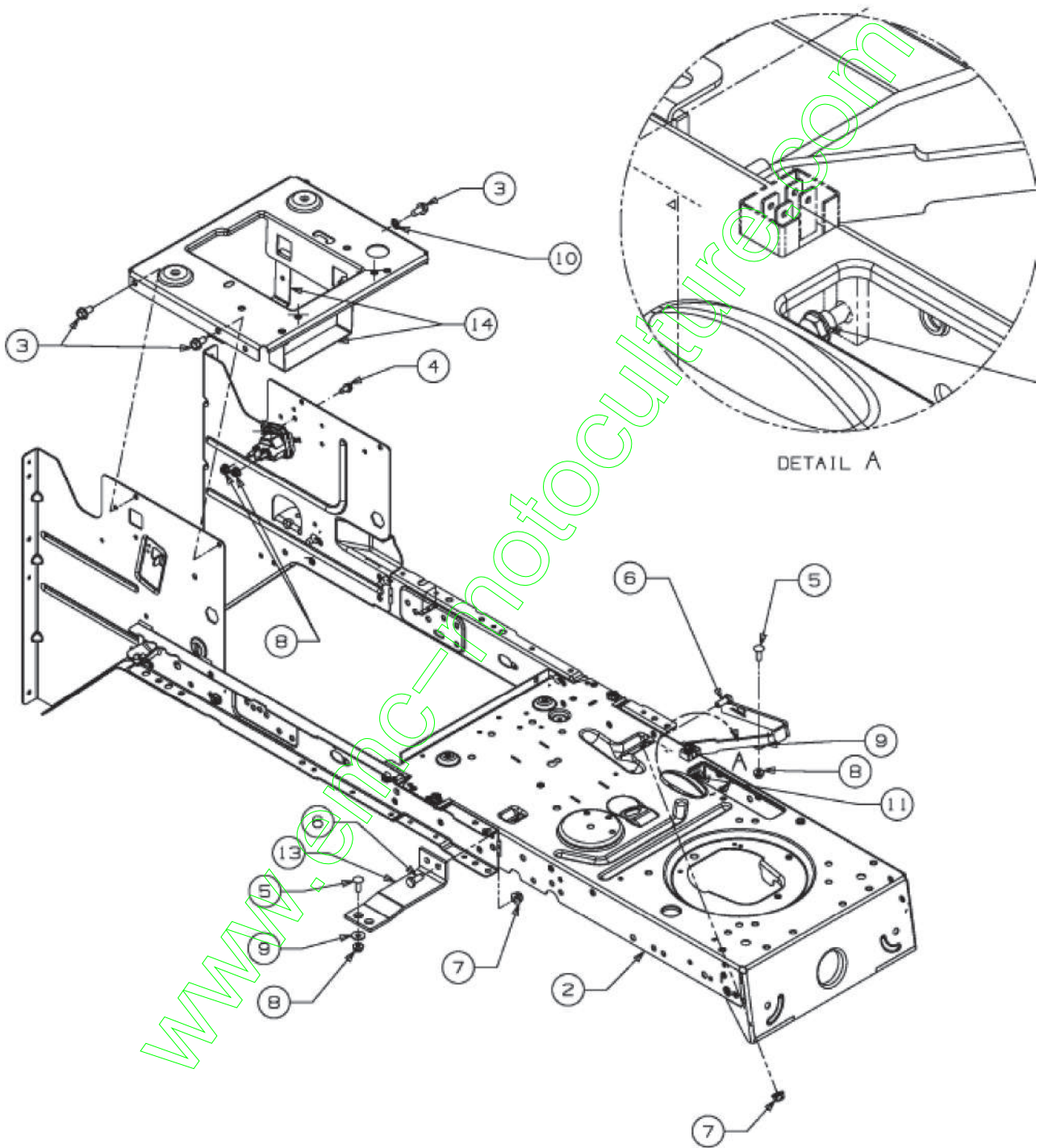
27	726-0214	2	BOUCHON	FINISH: SCHWARZ	
28	726-0233	1	RONDELLE	FINISH: PHOS AND OIL	
29	726-04089	1	PLAQUE ISOLANTE	FINISH: NATUR ODER SCHWARZ	
30	731-07514	1	ENTRETOISE PLASTIQUE	FINISH: SCHWARZ (DÖ)	
31	731-1449A	1	HELICE DE REFROIDISSEMENT	FINISH: WEISS	
32	732-0209	1	RESSORT DE TRACT.	FINISH: MTD 701-01006 932-0209	
33	732-0429A	1	RESSORT	FINISH: PHOSPHATE AND OIL	
34	732-0716D	1	RESSORT	FINISH: MTD STD 701-01006	
35	732-3118	1	RESSORT	FINISH: MTD STD 701-01000	
36	735-0239	2	CAOUTCHOUC/PEDALE 4	FINISH: SCHWARZ	
37	735-04113	1	CAOUTCHOUC DE PEDALE	FINISH: SCHWARZ	
38	736-0258	3	RONDELLE PLATE .385x1.0x.135	FINISH: MTD 701-01000 936-0258	
39	736-0272	1	RONDELLE .510x1.00X.060	FINISH: MTD-SPEC 101616	
40	736-0300	1	RONDELLE	FINISH: MTD SPEC-100015	
41	736-0685	1	RONDELLE	MTD SPEC 100015 24.6486.16	
42	736-0700	2	RONDELLE A8.4 DIN 125	MTD SPEC-100015 24.6481.18	
43	736-0773	1	RONDELLE	24.6273.68	
44	736-0921	1	RONDELLE GROWER	FINISH: MTD STD 701-01001	
45	736-3008	1	RONDELLE	FINISH: MTD SPEC-701-01000	
46	738-0372B	1	RONDELLE EPAULEE	FINISH: GEÖLT	
47	741-0998	1	ROULEM. i BIL. .75IDX40ODX12	400er HYDRO GETRIEBE	
48	741-3065B	1	BAGUE EXAGONALE RAINURÛE	GESCHLITZT: FINISH SCHWARZ	
49	747-05253	1	TRINGLE COMMANDE DE BOITE	FINISH: SPEC 100015	
50	747-05265	1	LEVIER	FINISH: LACKIERT	
51	747-05298	1	TRINGLE	FINISH: SPEC-100015	
52	747-05313	1	TRINGLE DE FREIN	FINISH: SPEC-100015: VERZINKT	
53	754-04258	1	COURROIE DE TRANSMISSION	POLY	
54	756-0236	1	GALET TENDEUR	SCHWARZ LACKIERT ODER VERZINKT	
55	756-1052	1	POULIE PLATE	400er HYDRO/S.SPERRLAGER	
56	756-3054A	1	POULIE TENDEUR	FINISH: SIEHE ZG	
57	783-04536B	1	STÜTZBLECH: PEDAL: LT-5	FINISH: LACKIERT MTD QUALITÄT	
58	783-05809B	1	FINISH: LACKIERT 783-05809B*	FINISH: LACKIERT 783-05809B*	
59	783-05867	1	WINKELBLECH: REV: PEDAL: AUTOMATI	FINISH: LACKIERT	
60	783-06563	1	SUPPORT	FINISH: LACKIERT 783-06563*	
61	783-06577	1	SUPPORT	FINISH: LACKIERT	
62	783-06582	1	PATTE	FINISH: LACKIERT	
63	783-07369	1			

Poulie moteur



Position	Numéro de pièce	Quantité	Designation	DIN	Additional
1	710-04607	1	VIS POULIE MOTEUR	FINISH:MTD SPEC-100015	
2	736-0171	1	RONDELLE GROWER	FINISH:MTD STD 701-01001	
3	736-0322	1	RONDELLE .450 X 1.250 X .164	FINISH:701-01001 936-0322	
5	756-04427	1	POULIE MOTEUR	HYDRO:FINISH SPEC 100015	

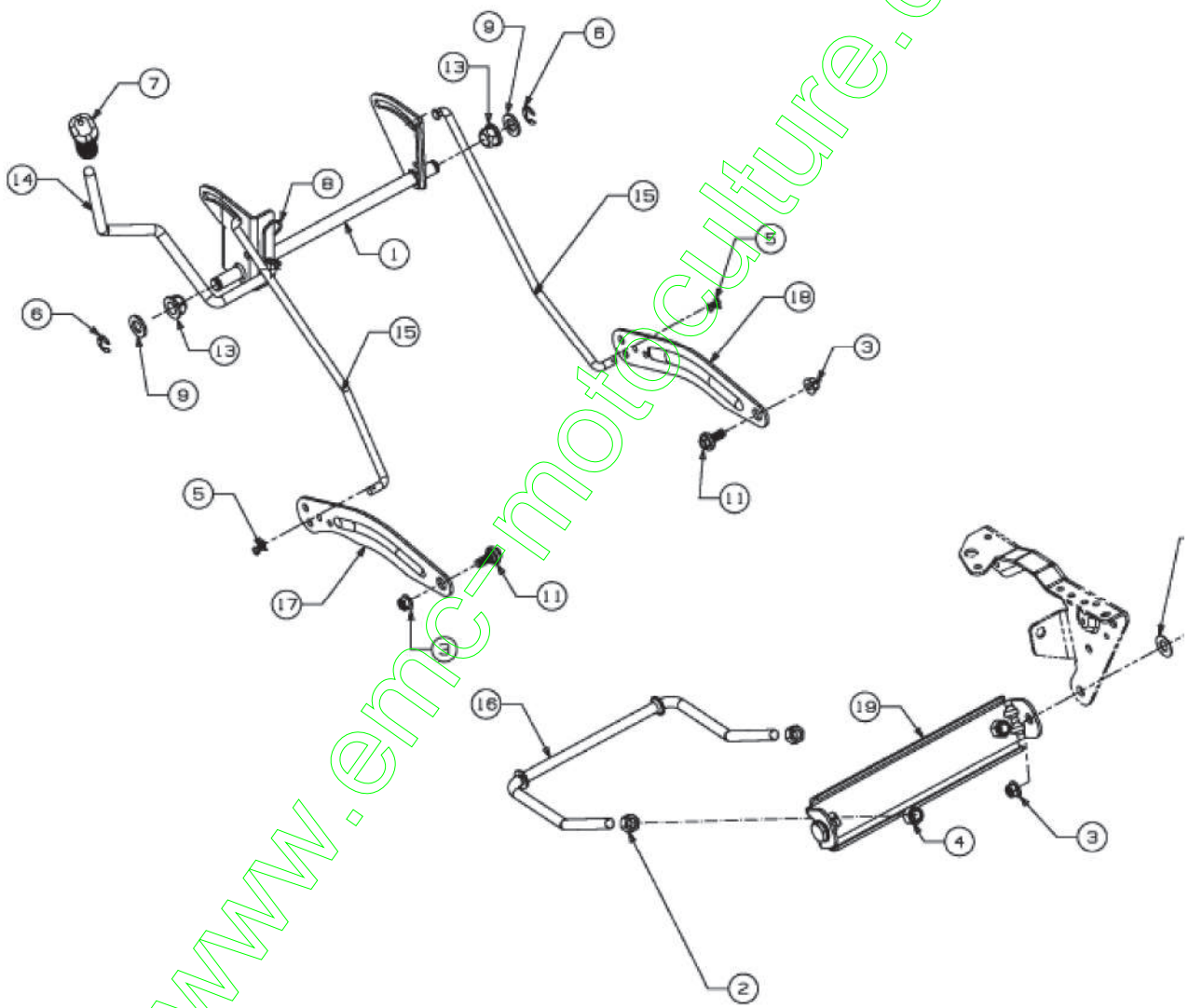
Châssis



Position	Numéro de pièce	Quantité	Designation	DIN	Additional
1	6B-04195	1	STÜTZKONSOLE-LI.SITZWANNE LT5	SCHWEISSTEIL	
2	6B-046S	1	6B-046S	SCHWEISSTEIL:FINISH:LACKIERT	
3	710-0444	4	VIS HEX. TT:5/16-1.750:HXIND	FINISH:MTD SPEC-701-01002	
4	710-0599	1	VIS j SIX PANS CREUX	MTD SPEC-701-01002 or 101617	
5	710-0703	2	VIS	FINISH:701-01000	
6	710-300	2	VIS 5/16-1.75:GR5:STD	FINISH:MTD STD 701-01000	
7	712-04063	3	ÛCROU HEX. AVEC FLANC	FINISH:701-01000	
	712-04064	4	ÛCROU HEXAGONAL	FINISH:701-01000 912-04064	
9	736-0173	2	RONDELLE 2DX 74ODX.063	FINISH:701-01000	
10	736-0607	1	RONDELLE	FINISH:MTD STD 701-01001	
11	7304237A	1	AXE EPAULE	FINISH:MTD STD 701-01002	
12	7B-0454D	1			
13	7B-04637	1	STÜTZKONSOLE SITZWANNE LT5	FINISH:NONE	
14	7B-0469A-S	1	SUPPORT BATTERIE	SCHWARZ	

www.emc-motoculture.com

Relevage plateau de coupe

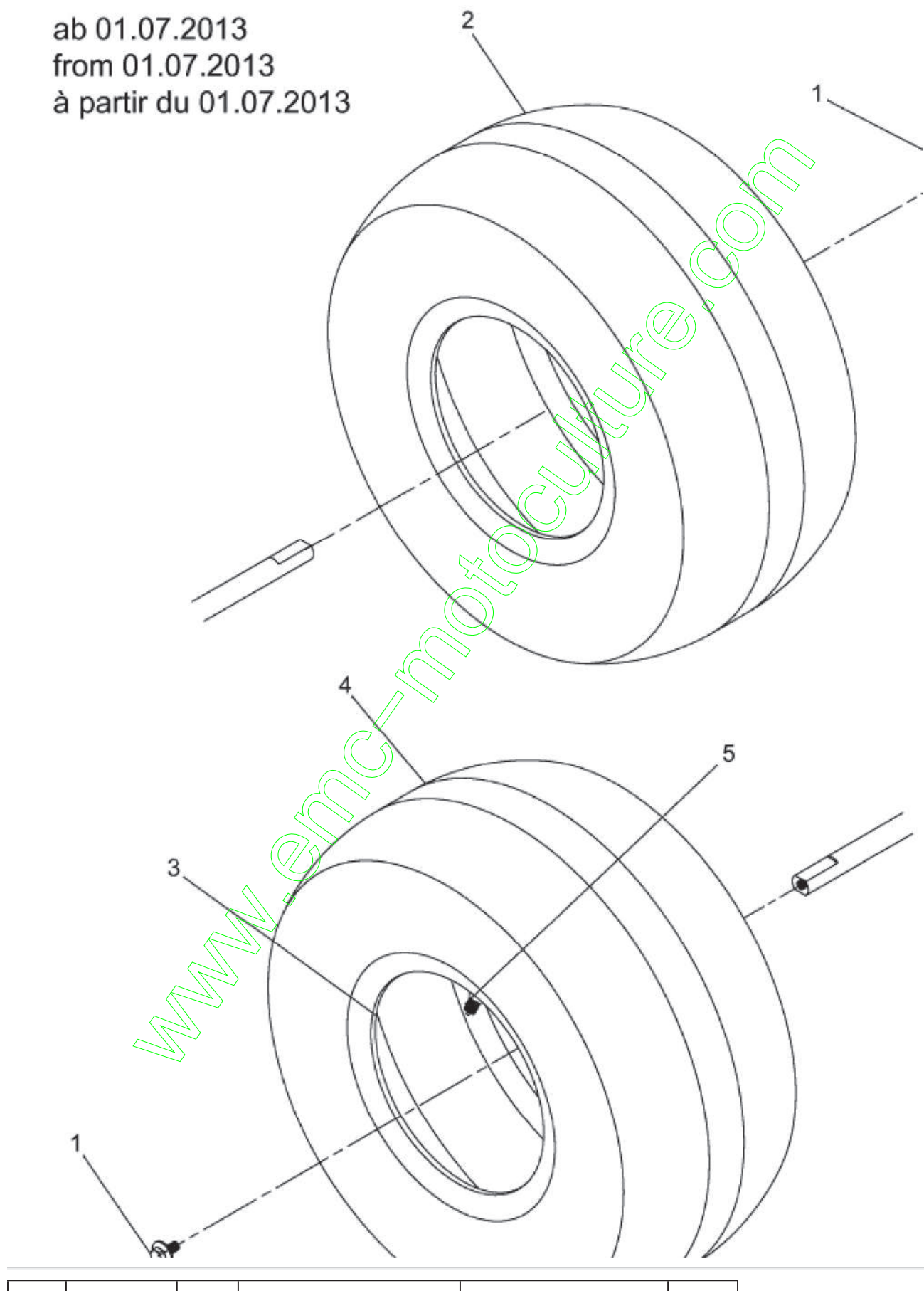


Position	Numéro de pièce	Quantité	Designation	DIN	Additional
1	6B-04466	1	LEVIER COMPLET	SCHWEISSTEIL:FINISH LACKIERT	
2	712-0206	2	CROU HEX. 1/2-13:GR.5	FINISH:MTD STD 701-01000	
3	712-04065	4	CROU HEXAGONAL	FINISH:SPEC-101616 912-04065	
4	712-30B	2	CROU HEX. 1/2-13:GRNYLON	FINISH:701-01000	
5	714-04040	2	GOUPILLE	FINISH:VERZINKT	
6	716-0106A	2	CIRCLIPS:E-TYPE:.625 DIA ARRE	FINISH:701-01001	
7	720-0311	1	POIGN E: 1/2	FARRE: SCHWARZ VINYL	
	732-04225	1	RESSORT	FINISH:PHOS OIL	
9	736-0366	2	RONDELLE 5/8ID X 1.0 OD	FINISH:MTD STD 701-01000	
10	736-0414	2	RONDELLE T FLON	FINISH:WEISS: 936-0414	
11	73B04130	2	VIS .625X.175:3/16	FINISH:701-01002	
12	73B0507	2	VIS	FINISH:PHOS OIL	
13	741-0225	2	LAGUE HEXAGONALE TEFLON 6 PANS	FINISH:KUNSTSTOFF SCHWARZ	
14	747-0422	1	LEVIER DE RELEVAGE :LT-5	FINISH:701-01000	
15	747-05257	2	TRINGLE DE RELEVAGE	A/C/E/N-Deck	
16	747-1324	1	TRINGLE	5" DIA FINISH:701-01000	
17	7B-04494C	1	NOIR	FINISH:LACKIERT MTD QUALIT T	
18	7B-04711C	1	NOIR	FINISH:LACKIERT MTD QUALIT T	
19	7B-0720C	1	SUPPORT DE RELEVAGE	FINISH:LACKIERT	

www.emc-motoculture.com

Roues arrière 18x9.5 à partir du 01.07.2013

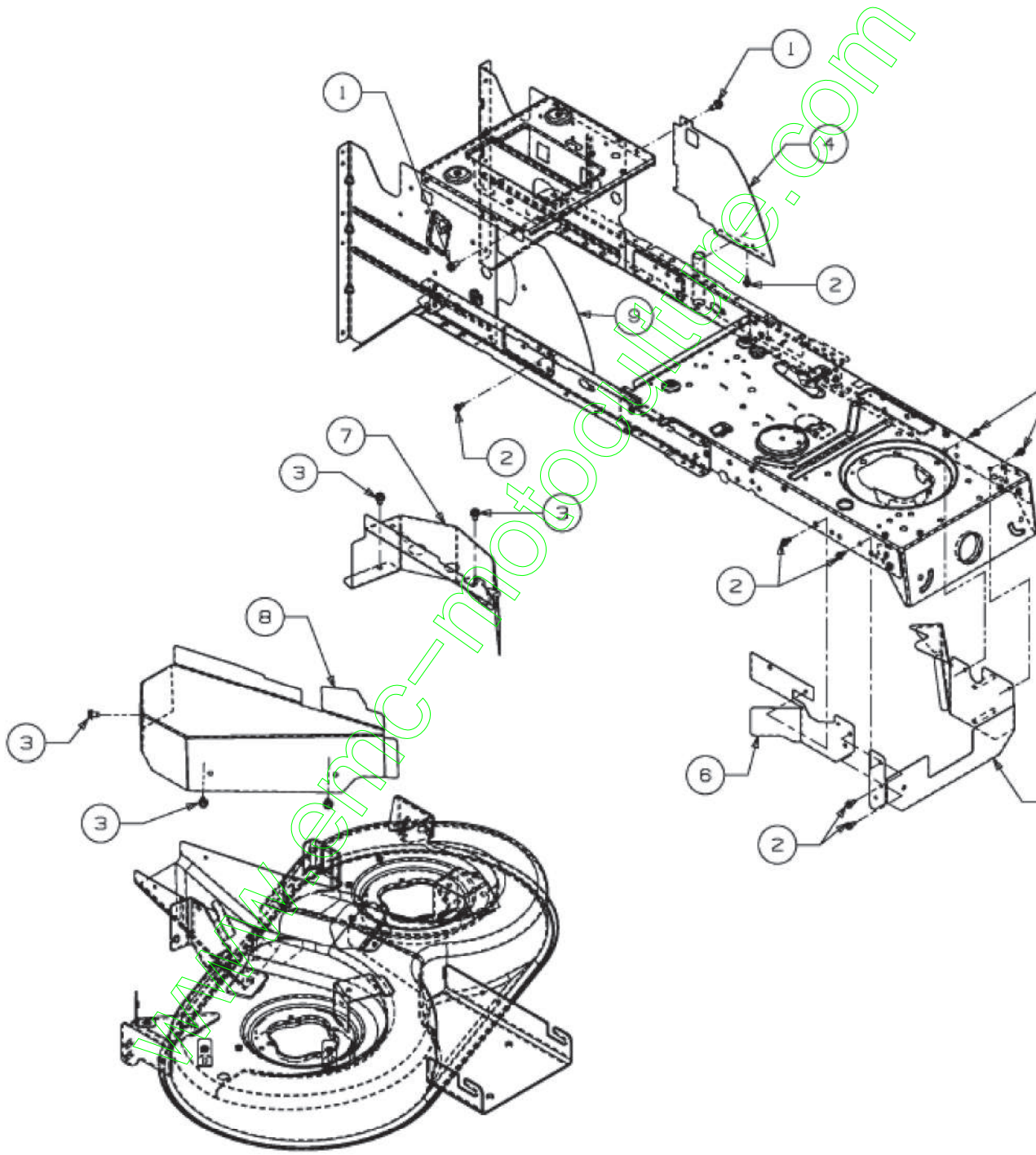
ab 01.07.2013
from 01.07.2013
à partir du 01.07.2013



Position	Numéro de pièce	Quantité	Designation	DIN	Additional
1	710-05339	2	VIS	GR5:FINISH MTD STD 701-01000	
2	734-04523	2			
3	634-04631	2	FELGE VST:8x7x.75ID:LT-5 HYDRO	FINISH	
4	734-0448	2	PNEU 18*950*8	734-0448-0901	
5	734-0255	2	VALVE:PNEU	TR 412-P / 32.6mm / 934-0255	

www.emc-motoculture.com

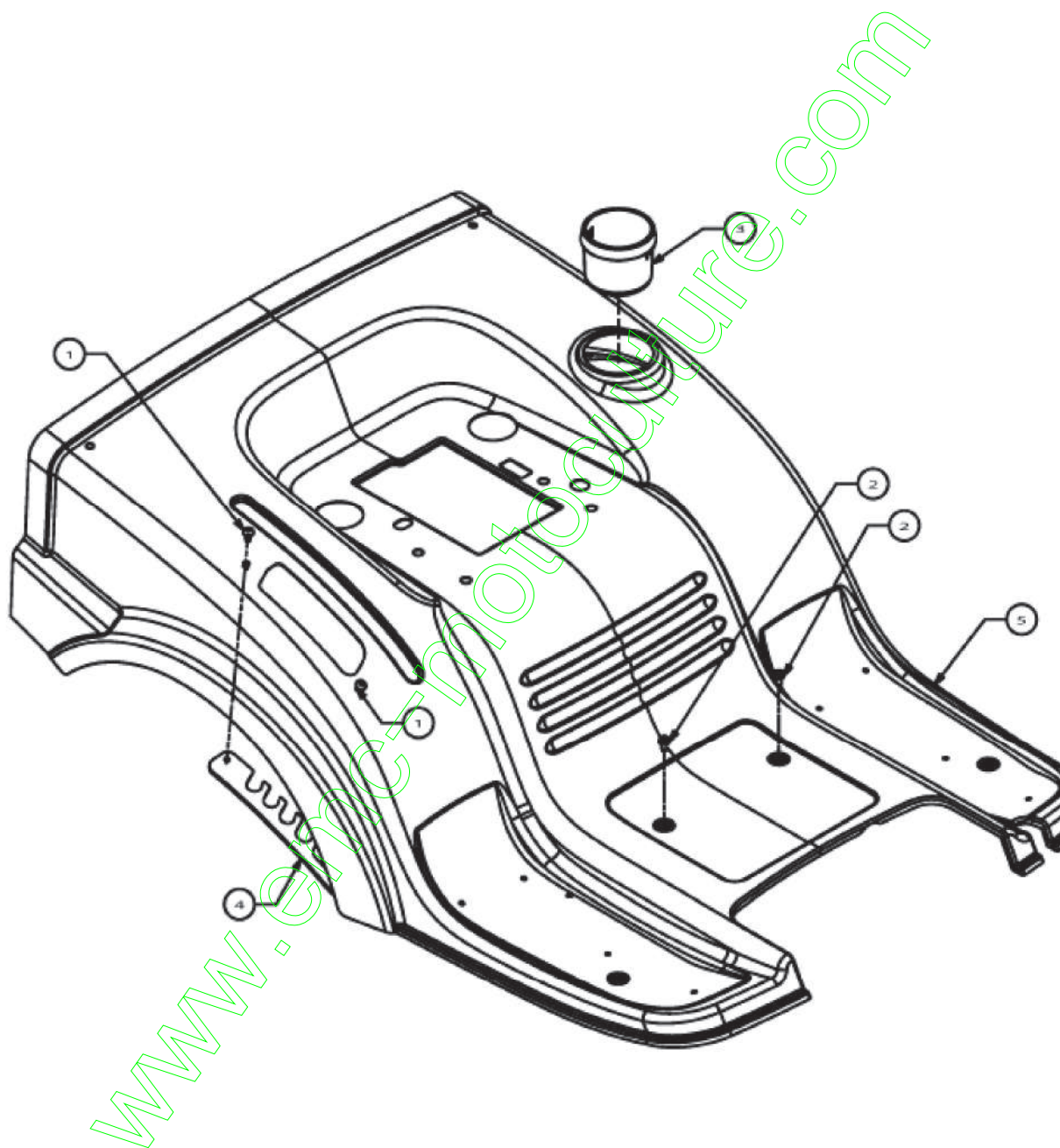
Couvercle de protection courroie plateau de coupe E (36"/92cm)



Position	Numéro de pièce	Quantité	Designation	DIN	Additional
1	710-044	2	VIS HEX. TT:5/16-1.750:HXIND	FINISH:MTD SPEC-701-01002	
2	710-0599		VIS à SIX PANS CREUX	MTD SPEC-701-01002 or 101617	
3	710-0607	5	VIS HEX.TT5/16-1.500HXINDWSh	FINISH:MTD SPEC-701-01002	
4	710-0503A	1			
5	710-0599	1	A1DECKUNG1 FRANCE:LT-5:E-DECK	FINISH:LACKIERT MTD QUALIT T	
6	710-05999	1	A1DECKUNG2 FRANCE:LT-5:E-DECK	FINISH:LACKIERT MTD QUALIT T	
7	710-06000	1	A1DECKUNG3 FRANCE:LT-5:E-DECK	FINISH:LACKIERT MTD QUALIT T	
	710-06001A	1	FINISH:LACKIERT MTD QUALIT T	FINISH:LACKIERT MTD QUALIT T	
9	710-06676	1	PROTECTION DROITE	FINISH:LACKIERT MTD QUALIT T	

www.emc-motoculture.com

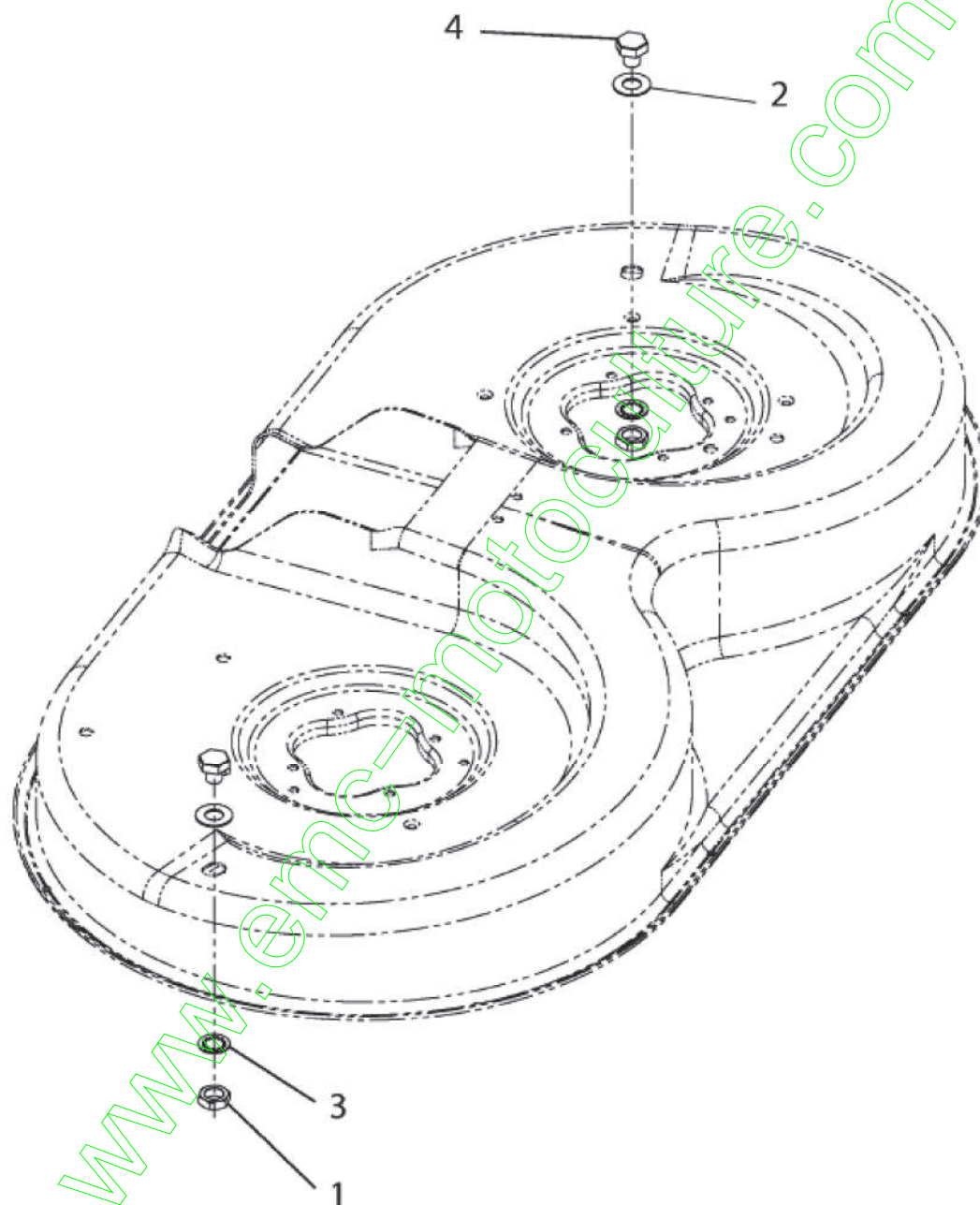
Jupe



Position	Numéro de pièce	Quantité	Designation	DIN	Additional
1	710-05070	2	VIS	FINISH: SCHWARZ SPEC 701-01010	
2	710-0599	2	VIS à SIX PANS CREUX	MTD SPEC-701-01002 or 101617	
3	731-04591A	1	PORTE GOÛLELET	SCHWARZ	
4	713-05175A	1	SELECTEUR HAUTEUR DE COUPE	FINISH: SPEC-100015 5 POS	
5	713-06510	1	JUPE	FINISH: LACKIERT	

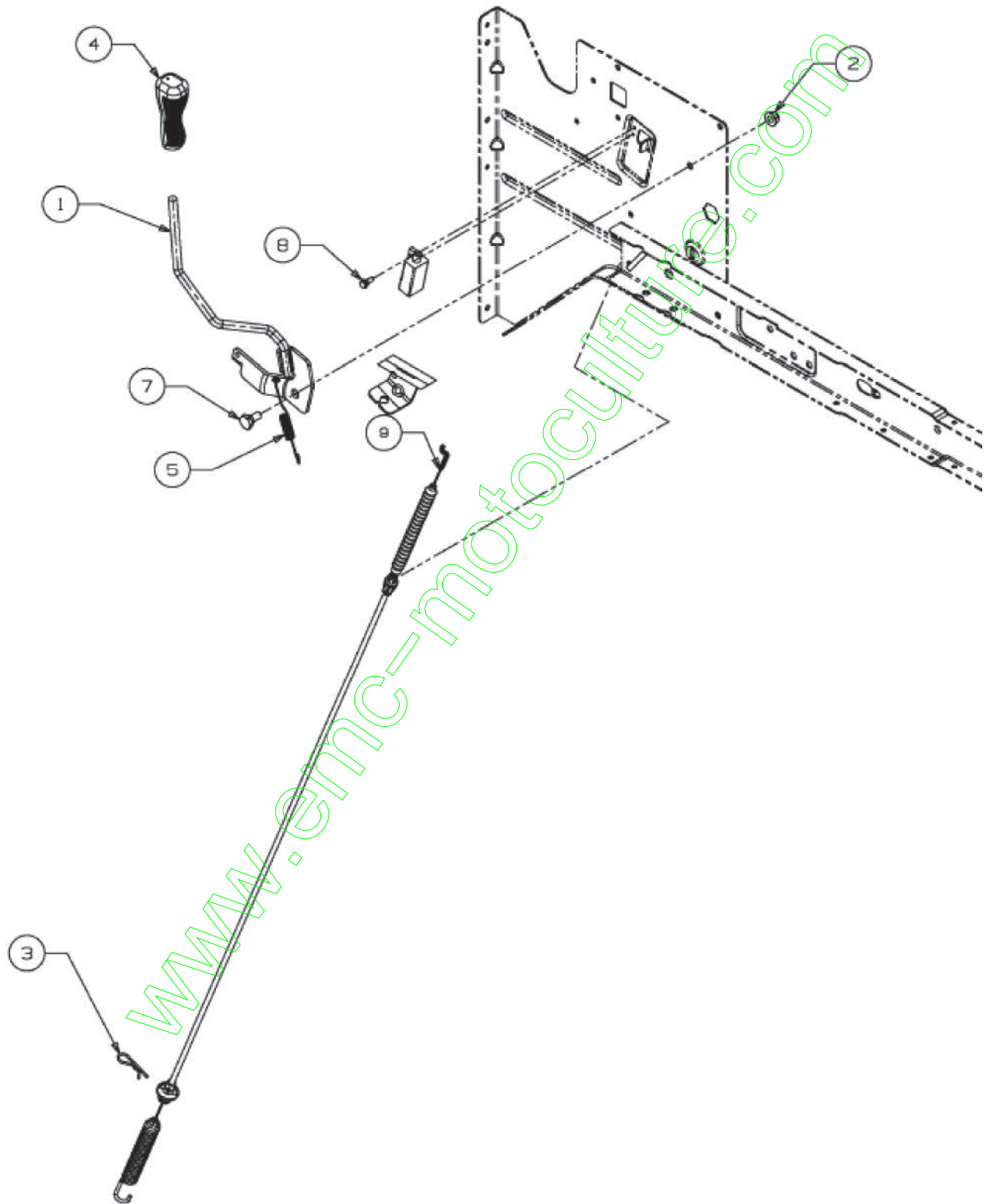
www.emc-motoculture.com

Couvercle de fermeture tuyère nettoyage plateau de coupe



Position	Numéro de pièce	Quantité	Designation	DIN	Additional
1	712-0641	2	ECROU HEX. M16-1.5 DIN 936	FINISH:701-01000 24.1424.31	
2	736-0187	2	RONDELLE .64X1.24X.06	FINISH:701-01001	
3	736-0225	2	RONDELLE	FINISH:701-01001	
4	738-04146	2	VIS BOUCHON	DECKWASCHDÜSE FINISH:701-01000	

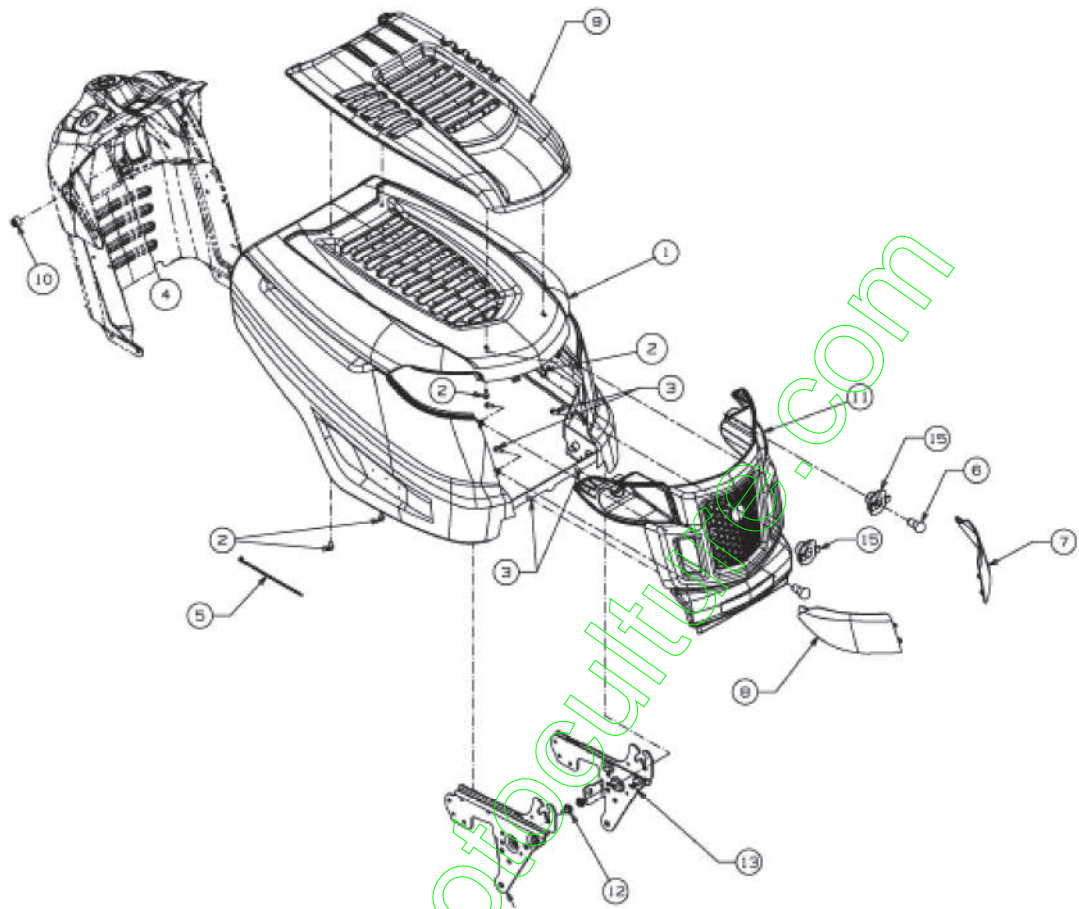
Enclenchement plateau de coupe



Position	Numéro de pièce	Quantité	Designation	DIN	Additional
1	647-04239	1	LEVIER ENCLenchEMENT	SCHWEISSTEIL:647-04239 SCHWARZ	
2	712-04063	1	CROU HEX. AVEC FLANC	FINISH:701-01000	
3	714-0145	1	GOUPILLE	FINISH:PHOS <input type="checkbox"/> OIL	
4	720-04049A	1	POIGNEE PLASTIQUE	FINISH:Schwarz	
5	732-04276A	1	RESSORT	FINISH:701-01006	
7	73 <input type="checkbox"/> 0140	1	VIS j P.:.435 x.17 <input type="checkbox"/> 5/16 x.56	FINISH:VERZINKT	
<input type="checkbox"/>	73 <input type="checkbox"/> 04237A	1	AXE EPAULE	FINISH:MTD STD 701-01002	
9	746-04173E	1	CABLE D EM <input type="checkbox"/> RAYAGE	A <input type="checkbox"/> GEDICHTET E-TEIL-SET	

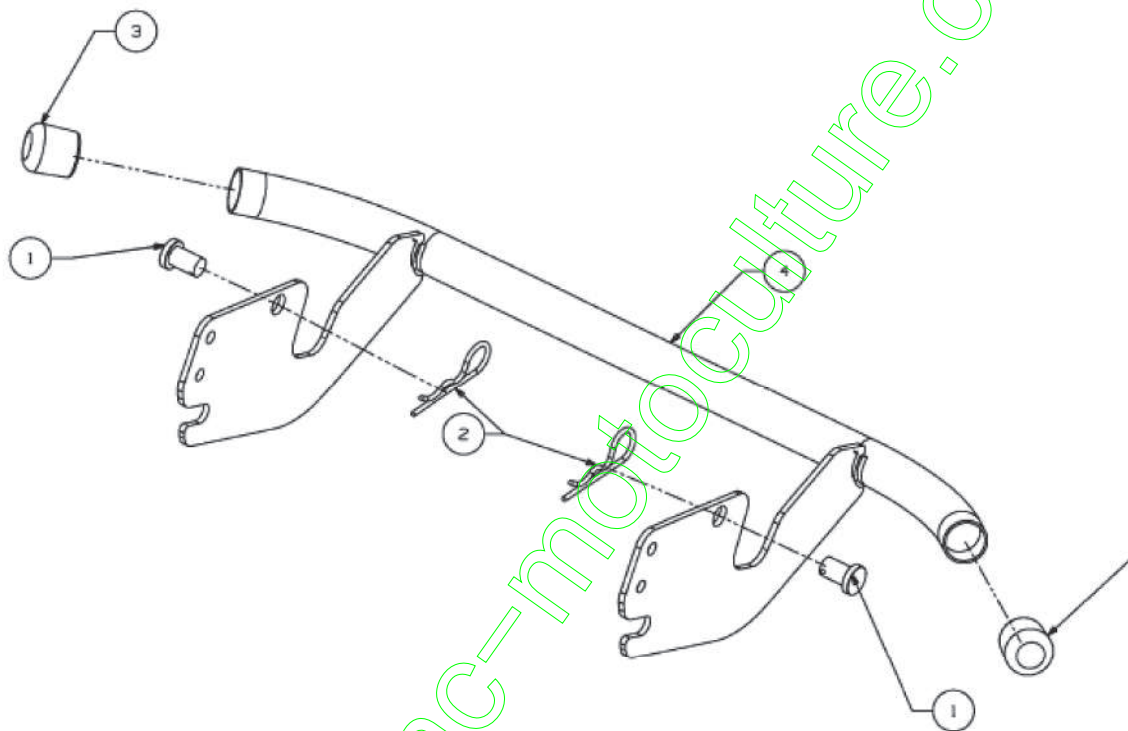
www.emc-motoculture.com

Capot de moteur K-Style



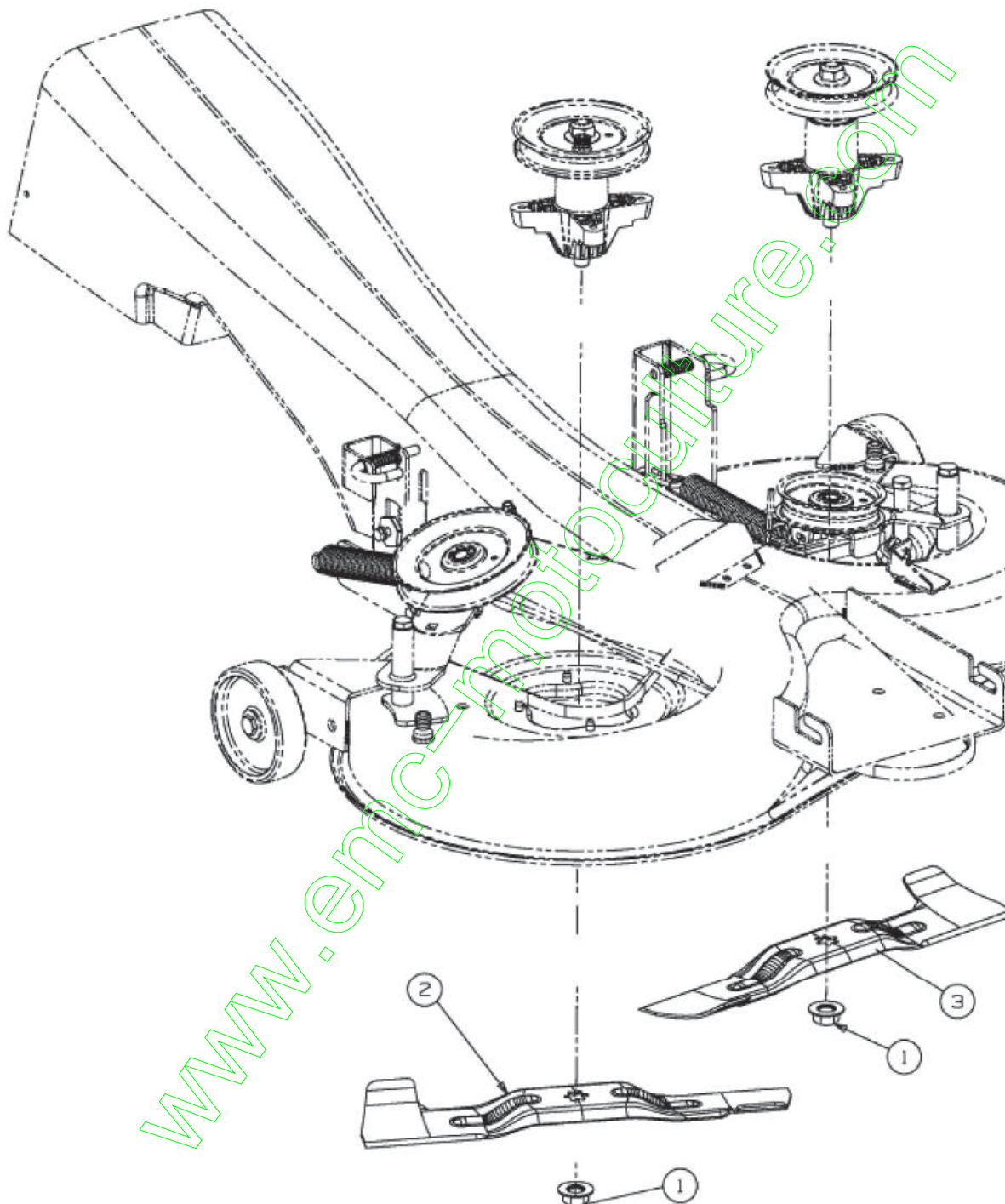
Position	Numéro de pièce	Quantité	Designation	DIN	Additional
1	683-04774	1	SCHWEISSTEIL:FINISH LACKIERT		
2	710-04187	4	VIS HEX.:1/4-15:0.50:HXINDWSH	910-04187 FINISH:701-01002	
3	710-05108	6	VIS	FINISH:Schwarz	
4	710-05281	2	710-05281	FINISH:MTD STD 701-01002	
5	725-0157	1	COLLIER DE SERRAGE3/16X0.5X7.4	MATERIAL:NYLON-SCHWARZ	
6	725-0963	2	AMPOULE ÉLECTRIQUE	12V 21W	
7	731-06095	1	OPTIQUE GAUCHE	TROY-BILT:FINISH:KLAR	
8	731-06096	1	OPTIQUE DROITE	TROY-BILT:FINISH:KLAR	
9	731-06194B	1	CAPOT MOTEUR SUPERIEUR STYLE K	FINISH:KUNSTSTOFF SCHWARZ	
10	731-06404	2	SILENBLOCK:CAPOT STYLE-K	FINISH:	
11	731-06796	1	CALANDRE STYLE K	FINISH:BLACK	
12	738-04091A	2	VIS À ÉPAULE	FINISH:701-01002	
13	783-05417	1	ÛTRIER DE CHARN.:; DR. CAPOT	FINISH:LACKIERT	
14	783-05418	1	ÛTRIER DE CHARN.:; DR. CAPOT	FINISH:LACKIERT	
15	725-1649	2	DOUILLE DE LAMPE: 1/4 ROTATION	GRAU KUNSTSTOFF	

Pare-chocs



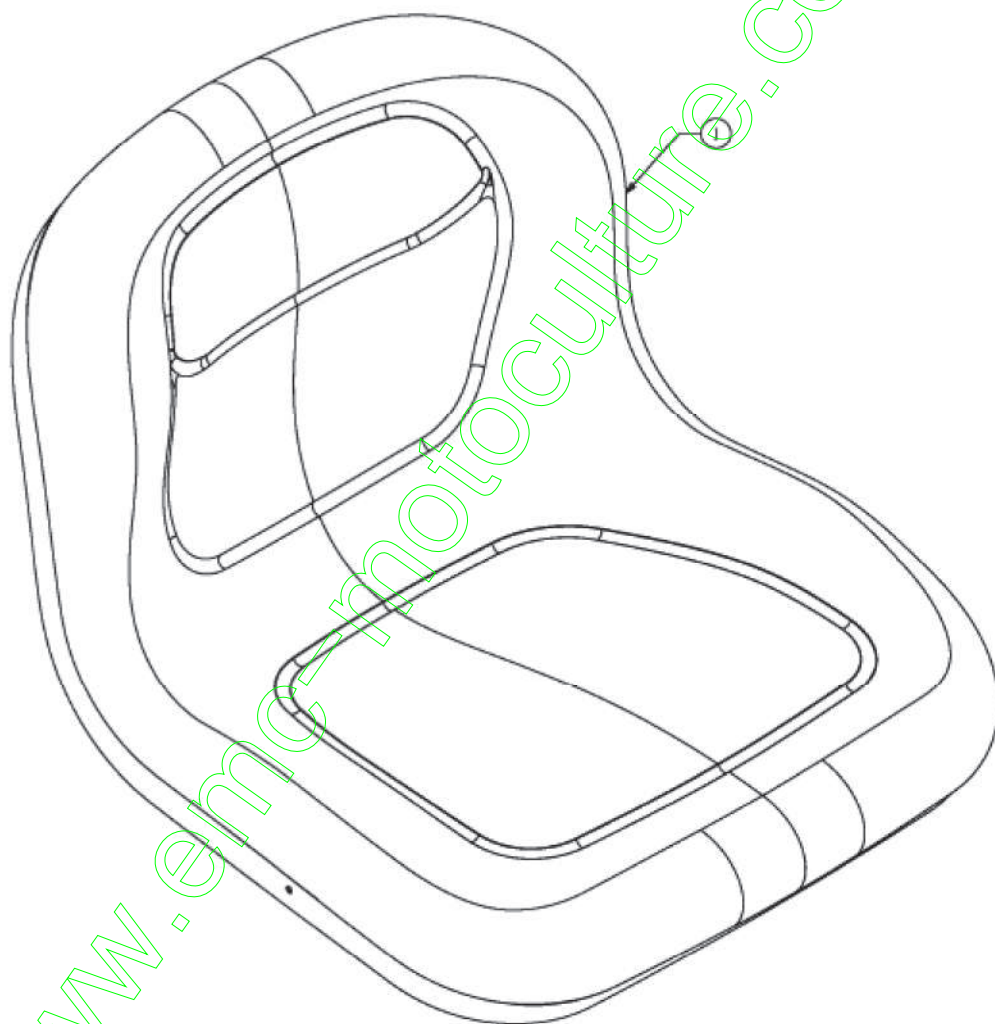
Position	Numéro de pièce	Quantité	Designation	DIN	Additional
1	711-0332	2	GOUJON ; ÜPINGLER .50X.78 LG	FINISH:701-01000	
2	714-04075	2	EPINGLE	FINISH:ZINC SPEC-100015	
3	731-04500	2	BOUCHON	K 28 S 500 SCHWARZ	
4	683-04236A	1	PARE-CHOCS DE FR. SÛRIE 500	SCHWEISSTEIL:FINISH LACKIERT	

Lame



Position	Numéro de pièce	Quantité	Designation	DIN	Additional
1	712-0417A	2	ÛCROU HEX. AV. FLANC: 5/8-18	FINISH:701-01000	
2	742-04020A	1	LAME j DROITE 18.40 LG	STAR BAG	
3	742-04021A	1	LAME j GAUCHE 18.40 LG	STAR BAG	

Siège



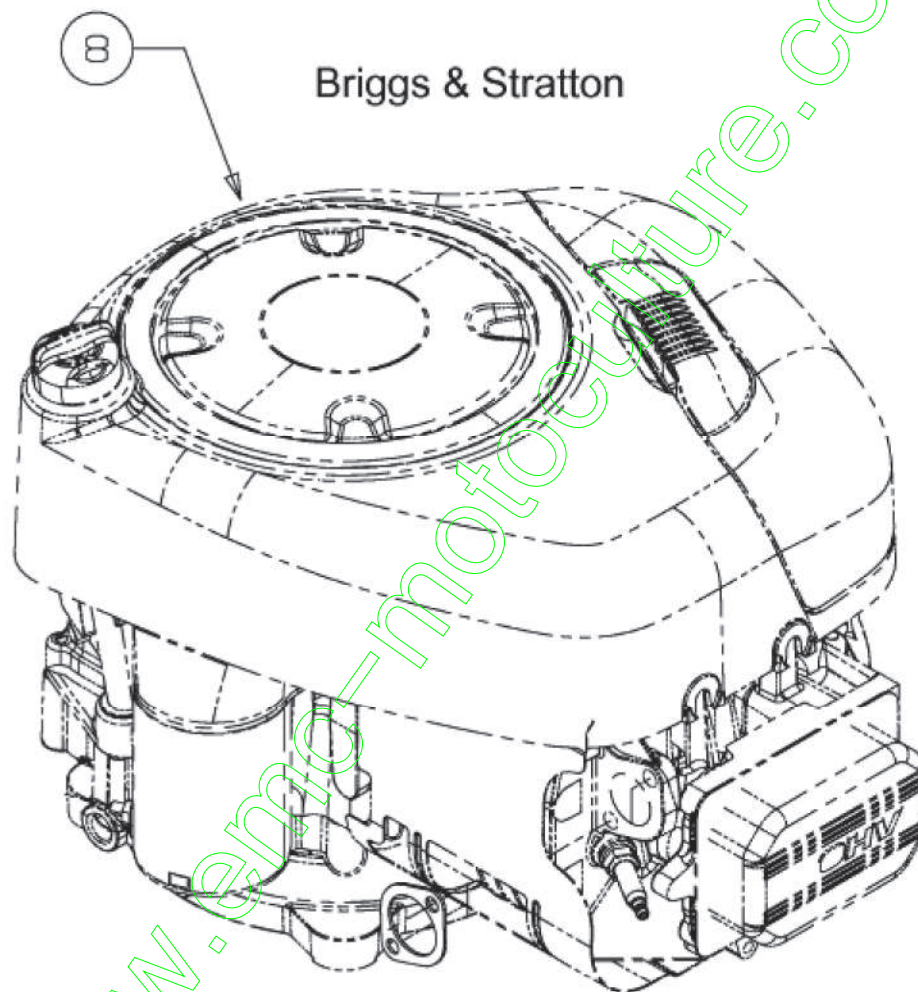
Position	Numéro de pièce	Quantité	Designation	DIN	Additional
1	757-04109	1	SIEGE	FINISH: SCHWARZ	

Moteur Briggs & Stratton à partir du 29.01.2014

ab 29.01.2014

from 29.01.2014

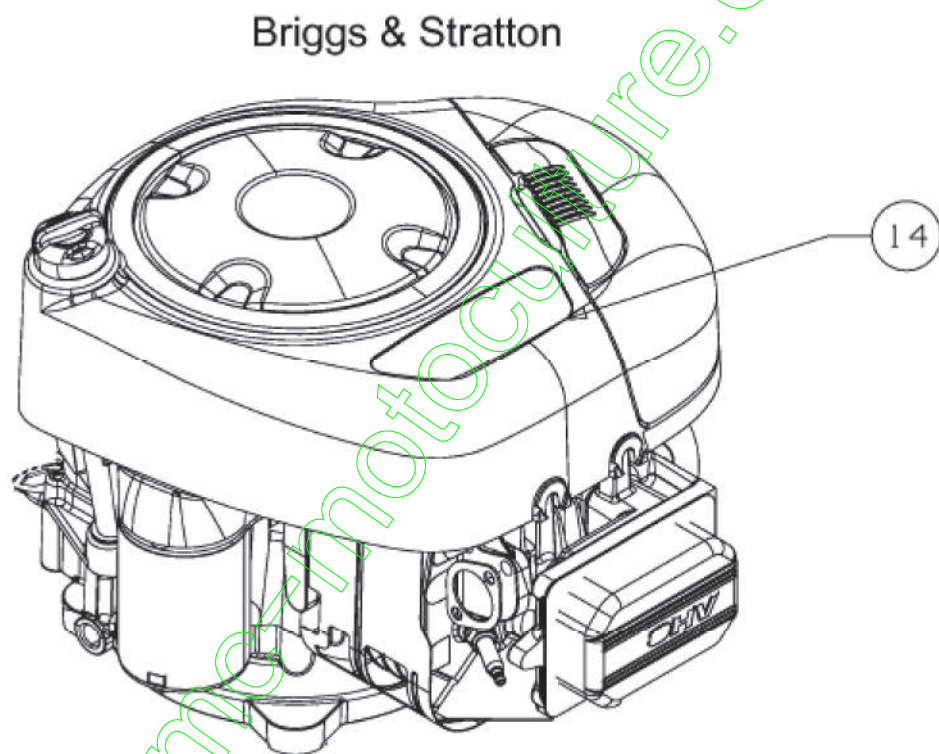
à partir du 29.01.2014



Position	Numéro de pièce	Quantité	Designation	DIN	Additional
8	752B0016B1	1	31R507-0016-B1	31R507-0016-B1	

Moteur Briggs & Stratton jusqu'au 28.01.2014

bis 28.01.2014
to 28.01.2014
jusqu'au 28.01.-2014



Model: 31A607
Type: 2470-B1

Position	Numéro de pièce	Quantité	Designation	DIN	Additional
14	752B2470B1	1	MOTEUR B&S 1550 SERIES PB	31A607-2470-B1 502CC	