



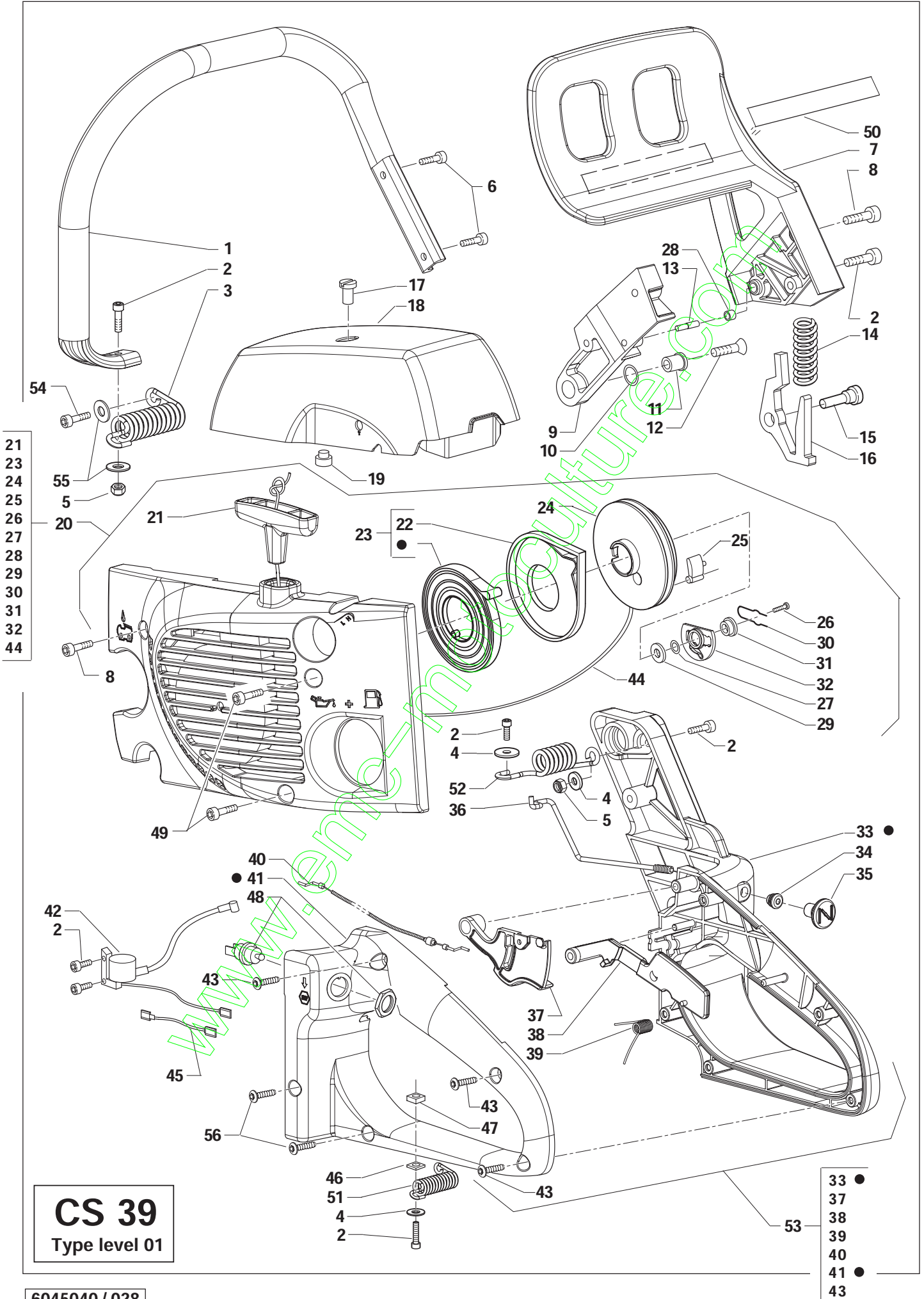
ILLUSTRATED PARTS LIST

BT 39 CS

Type level 01

STAGE 1
(Phase 1)

STAGE 1



BT39 CS PHASE 1

LEVEL 01

ITEM	REFERENCE GARDIF	DESIGNATION	QTE PAR PRODUIT
1	SG2044782	POIGNEE	1
2	SG2044910	VIS	12
3	SG2044770	RESSORT ANTIVIBRATION	1
4	SG2044920	RONDELLE	4
5	SG2044950	ECROU	3
6	SG2044940	VIS	2
7	SG2044402	POIGNEE FREIN DE CHAINE	1
8	SG2044960	VIS	2
9	SG2044400	LEVIER	1
10	SG2044404	ANNEAU	1
11	SG2044401	ENTRETOISE	1
12	SG2044403	VIS	1
13	SG2044394	AXE	1
14	SG2044393	RESSORT	1
15	SG2044395	VIS AXE	1
16	SG2044392	LEVIER	1
17	SG2044791	VIS DE CAPOT	1
18	SG2044790	CAPOT	(ORANGE) 1
19	SG2044792	BUTEE	1
20	SG2044560	LANCEUR COMPLET	1
21	SG2044900	POIGNEE LANCEUR	1
22	SG2044262	BOITIER DE RESSORT	1
23	SG2044261	RESSORT	1
24	SG2044241	POULIE	1
25	SG2044251	CLIQUET	1
26	SG2045120	VIS	1
27	SG2045150	RONDELLE	1
28	SG2044396	ENTRETOISE	1
29	SG2045160	RONDELLE	2
30	SG2044541	CLIPS	1
31	SG2045100	ENTRETOISE	1
32	SG2045110	SUPPORT DE CLIQUET	1
33	(*)		1
34	SG2044925	JOINT	1
35	SG2044924	STARTER	1
36	SG2044922	LEVIER	1
37	SG2044743	MANETTE ACCELERATEUR	1
38	SG2044744	LEVIER DE SECURITE	1
39	SG2044745	RESSORT	1
40	SG2044650	CABLE ACCELERATEUR	1
41	(*)		1
42	SG2044520	BOBINE ALLUMAGE	1
43	SG2044970	VIS	3
44	SG2044901	CORDE LANCEUR	1
45	SG2044680	CABLE	1
46	SG2044880	ECROU CARRE	1

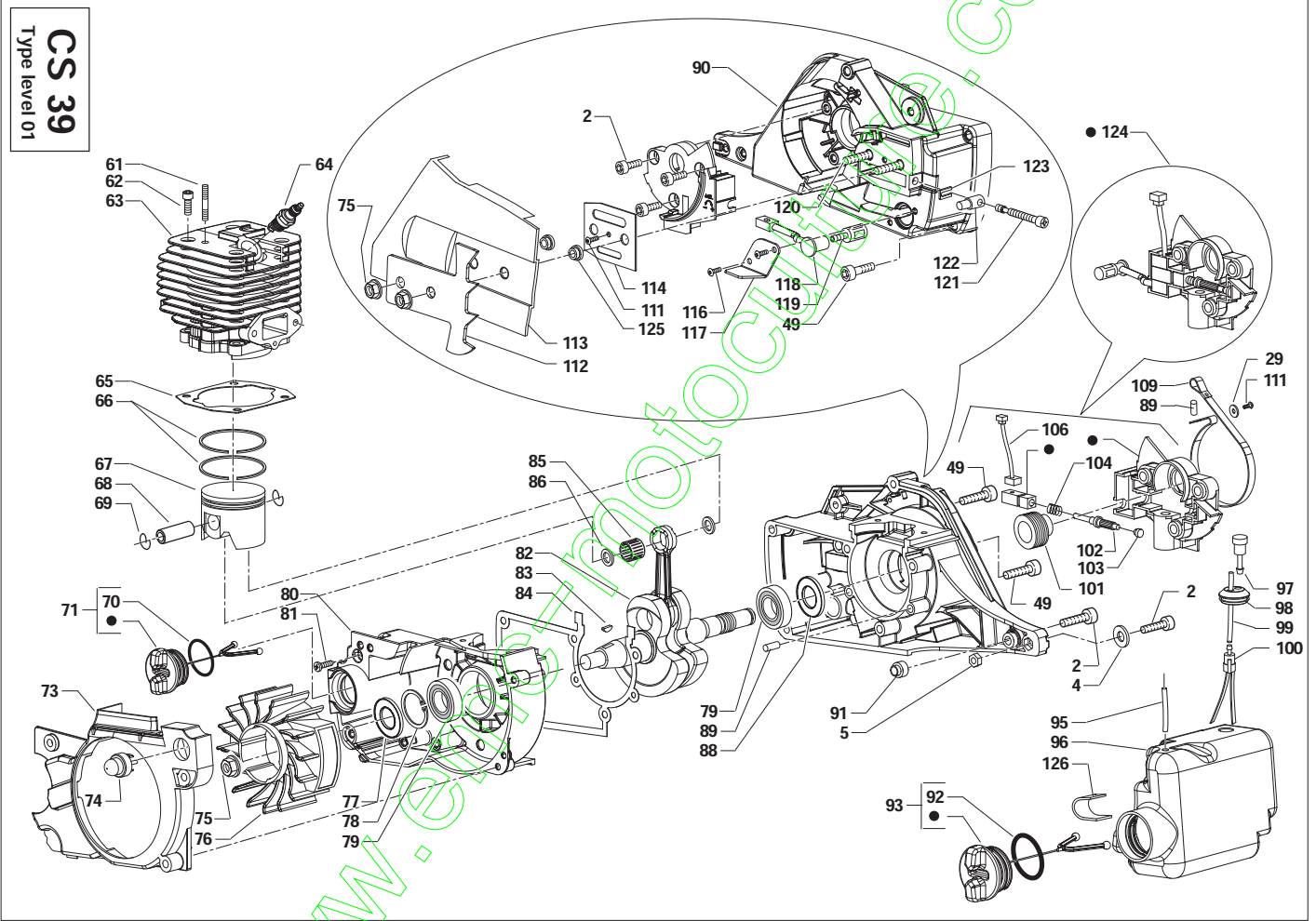
ITEM	REFERENCE GARDIF	DESIGNATION	QTE PAR PRODUIT
47	SG2044980	ECROU CARRE	1
48	SG2044660	INTERRUPTEUR	1
49	SG2045140	VIS LANCEUR	6
50	SG6045090	PLAQUE SIGNALETIQUE	1
51	SG2044750	RESSORT ANTIVIBRATION	1
52	SG2044760	RESSORT	1
53	SG2044740	ENSEMBLE POIGNEE	1
54	SG2044911	VIS	1
55	SG2044921	RONDELLE	2
56	SG2044971	VIS	2

6045040 / 028

CS 39

Type level 01

CS 39
Type level 01



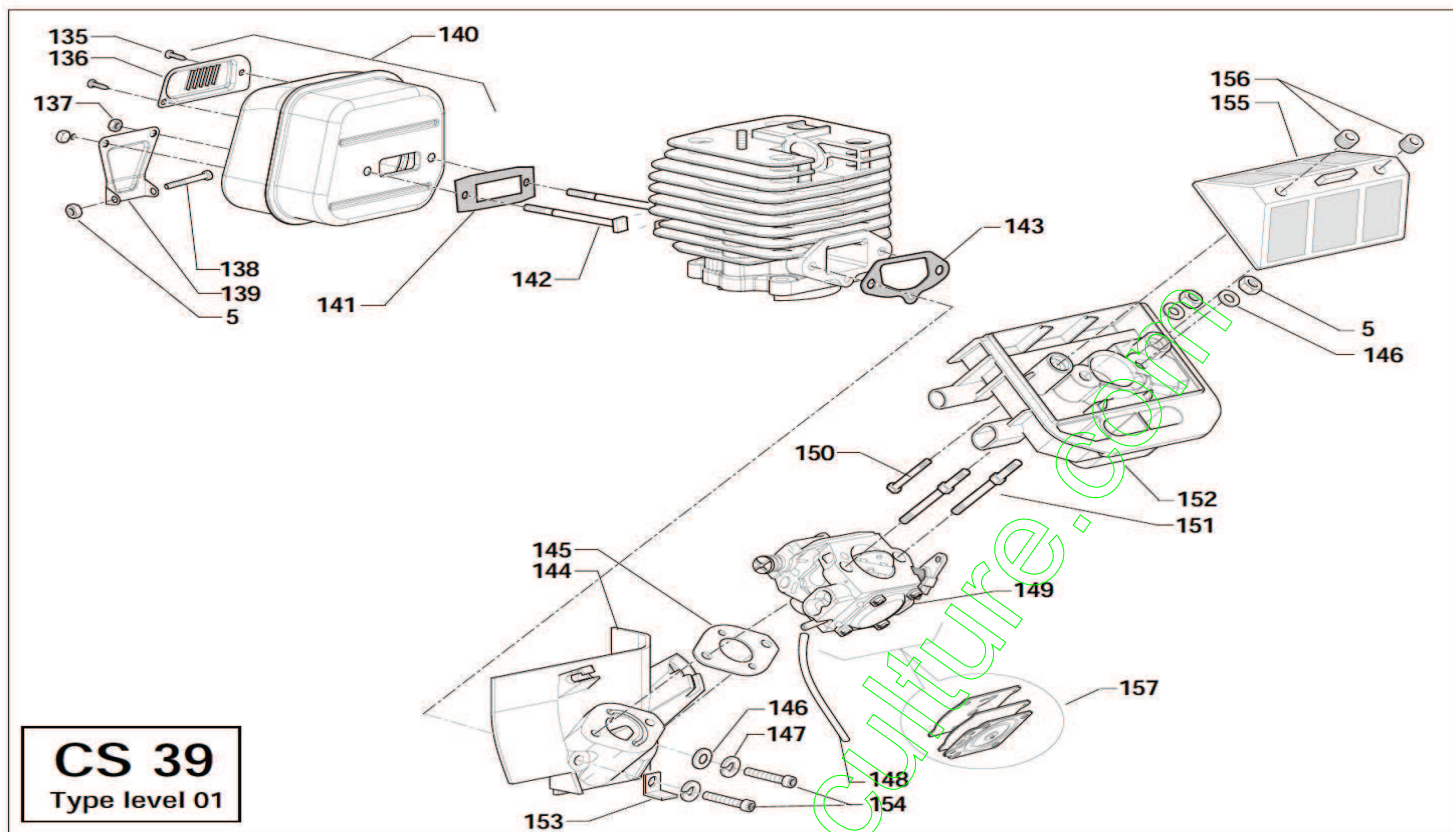
STAGE 1

BT39 CS PHASE 1
LEVEL 01

ITEM	REFERENCE GARDIF	DESIGNATION	QTE PAR PRODUIT	ITEM	REFERENCE GARDIF	DESIGNATION	QTE PAR PRODUIT
61	SG2044793	GOUJON	1	113	SG2044430	CARTER CHAINE (ORANGE)	1
62	SG2045170	VIS	4	114	SG2044500	PLAQUE DE GRAISSAGE	1
63	SG2044272	CYLINDRE	1	116	SG2045230	VIS	2
64	SG2044730	BOUGIE	1	117	SG2044410	ARRET CHAINE	1
65	SG2044610	JOINT DE CYLINDRE	1	118	SG2044320	TUYAU	1
66	SG2044862	SEGMENT	2	119	SG2044330	CREPINE	1
67	SG2044861	PISTON	1	120	SG2044420	GOUJEONS DE GUIDE	2
68	SG2044863	AXE DE PISTON	1	121	SG2044480	VIS DE TENDEUR DE CHAINE	1
69	SG2044864	ANELLO SPINOTTO CS39	2	122	SG2044490	TETON TENDEUR DE CHAINE	1
70	SG2044722	JOINT DE BOUCHON HUILE	1	123	SG2044481	CAVALIER	1
71	SG2044720	BOUCHON HUILE	1	124	SG2044289	POMPE A HUILE BT46	1
73	SG2044550	DEFLECTEUR	1	125	SG2044431	ENTRETOISE CARTER CHAINE	2
74	SG2044600	BULBE	1	126	SG2044572	PIECE D ISOLATION	1
75	SG2045200	ECROU	3				
76	SG2044510	VOLANT MAGNETIQUE	1				
77	SG2044820	JOINT SPY COTE VOLANT	1				
78	SG2045220	CERCLIPS	1				
79	SG2044810	ROULEMENT 6002	2				
80	SG2044232	CARTER MOTEUR COTE VOLANT	1				
81	SG2045210	VIS	1				
82	SG2044800	VILEBREQUIN	1				
83	SG2044511	CLAVETTE VOLANT	1				
84	SG2044850	JOINT DE CARTER MOTEUR	1				
85	SG2044870	CAGE A AIGUILLES	1				
86	SG2044871	RONDELLE	2				
88	SG2044830	JOINT SPY COTE PIGNON	1				
89	SG2044890	PION DE CENTRAGE	4				
90	SG2044231	CARTER MOTEUR COTE CHAINE	1				
91	SG2044571	TAMPON	1				
92	SG2044712	JOINT DE BOUCHON ESSENCE	1				
93	SG2044710	BOUCHON ESSENCE	1				
95	SG2044621	TUYAU	1				
96	SG2044570	RESERVOIR	1				
97	SG2044640	MISE A L AIR LIBRE	1				
98	SG2044930	JOINT	1				
99	SG2044630	TUYAU	1				
100	SG2033160	FILTRO MIX 125-529 D15+BAF	1				
101	SG2044300	VIS SANS FIN	1				
102	SG2044293	PISTON POMPE A HUILE	1				
103	SG2044283	BUTEE	1				
104	SG2044284	RESSORT	1				
106	SG2044310	TUYAU	1				
109	SG2044390	SANGLE DE FREIN DE CHAINE	1				
111	SG2045180	VIS	2				
112	SG2044440	GRIFFE D ABATTAGE	1				

6045040 / 028
CS 39
Type level 01

STAGE 1



ITEM	REFERENCE GARDIF	DESIGNATION	QTE PAR PRODUIT	ITEM	REFERENCE GARDIF	DESIGNATION	QTE PAR PRODUIT
135	SG2045240	VIS	2	151	SG2042101	GOIJONS DE CARBURATEUR	2
136	SG2044456	GRILLE D ECHAPPEMENT	1	152	SG2044690	SUPPORT DE FILTRE A AIR	1
137	SG2045260	ECROU	2	153	SG2045350	SUPPORT	1
138	SG2045250	VIS	1	154	SG2045340	VIS	2
139	SG2044460	SUPPORT	1	155	SG2044700	FILTRE A AIR	1
140	SG2044450	POT D ECHAPPEMENT BT39 PH 1	1	156	SG2044701	ECROU DE FIXATION DE FILTREA AIR	2
141	SG2044470	JOINT D ECHAPPEMENT	1	157	SG2045400	KIT MEMBRANE	1
142	SG2045360	GOUJEON DE SILENCIEUX	2			KIT MEMBRAN	
143	SG2044590	JOINT D ADMISSION	1			KIT DIAPHRAGM	
144	SG2044580	BLOC BRIDE THERMIQUE	1				
145	SG2044840	JOINT	1				
146	SG2045320	RONDELLE	3				
147	SG2045330	RONDELLE	2				
148	SG2044620	TUYAU	1				
149	SG2042100	CARBURATEUR	1				
150	SG2045370	BOULON	2				

6045040 / 028
CS 39
Type level 01

