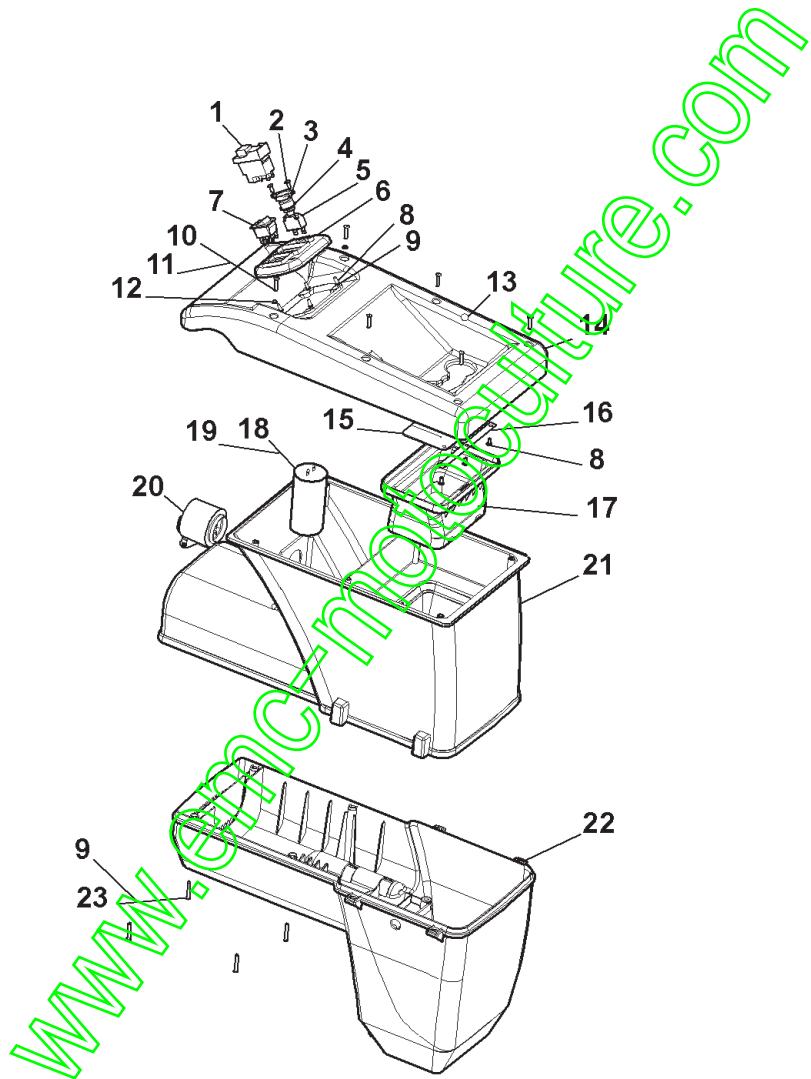


Repère	Référence	Désignation	Quantité
1	70645	INTER MISE EN ROUTE	1,000
2	70676	VIS	1,000
3	70692	BAGUE FIXATION	1,000
4	70693	CAPUCHON	1,000
5	70675	DISJONCTEUR	1,000
6	70706	CONSOLE	1,000
7	70707	INTER INVERSEUR	1,000
8	71048	VIS EJOT-PT KA40X10	1,000
9	20564	RDELLE PLATE 5,5	1,000
10	70708	VIS	1,000
12	70709	JOINT TORIQUE	1,000
13	70710	BILLE CAOUTCHOUC	1,000
14	70711	CACHE SUPERIEUR	1,000
15	70712	BAVETTE	1,000
16	70663	SUPPORT BAVETTE	1,000
17	70714	ENTONNOIR	1,000
18	70704	CONDENSATEUR 40	1,000
19	2017	RONDELLE GROWER	1,000
20	70694	PRISE	1,000
21	70715	CAPOT SUPERIEUR	1,000
22	70716	CAPOT INFERIEUR	1,000
23	70717	VIS	1,000

www.emc-motoculture.com

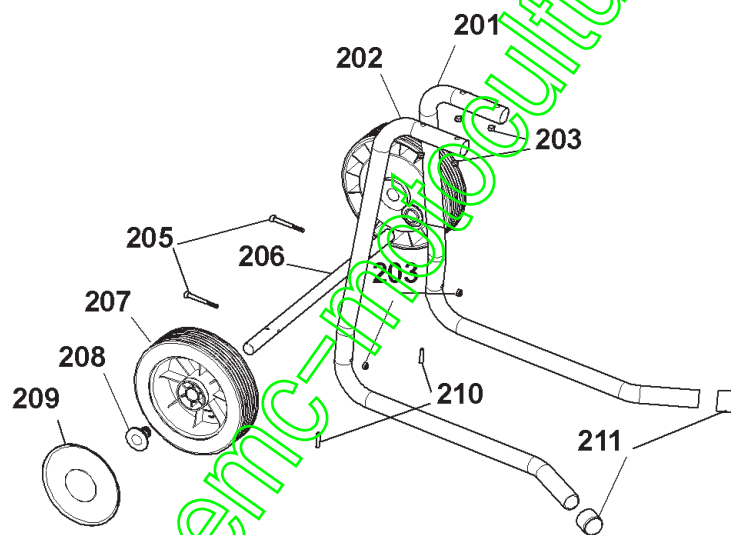
BVL 25



Repère	Référence	Désignation	Quantité
201	70764	SUPPORT GAUCHE	1,000
202	70765	SUPPORT DROIT	1,000
203	1557	ECROU M 6	1,000
205	71267	VIS C HC M6-65,8.8	1,000
206	70767	TRAVERSE	1,000
207	70242	MANCHE OT530/35/745	1,000
208	70695	BOUCHON	1,000
209	70701	ENJOLIVEUR	1,000
210	71248	GOUPIL.ELAS.5X26	1,000
211	70697	BOUCHON	1,000

www.emc-motoculture.com

BVL 25

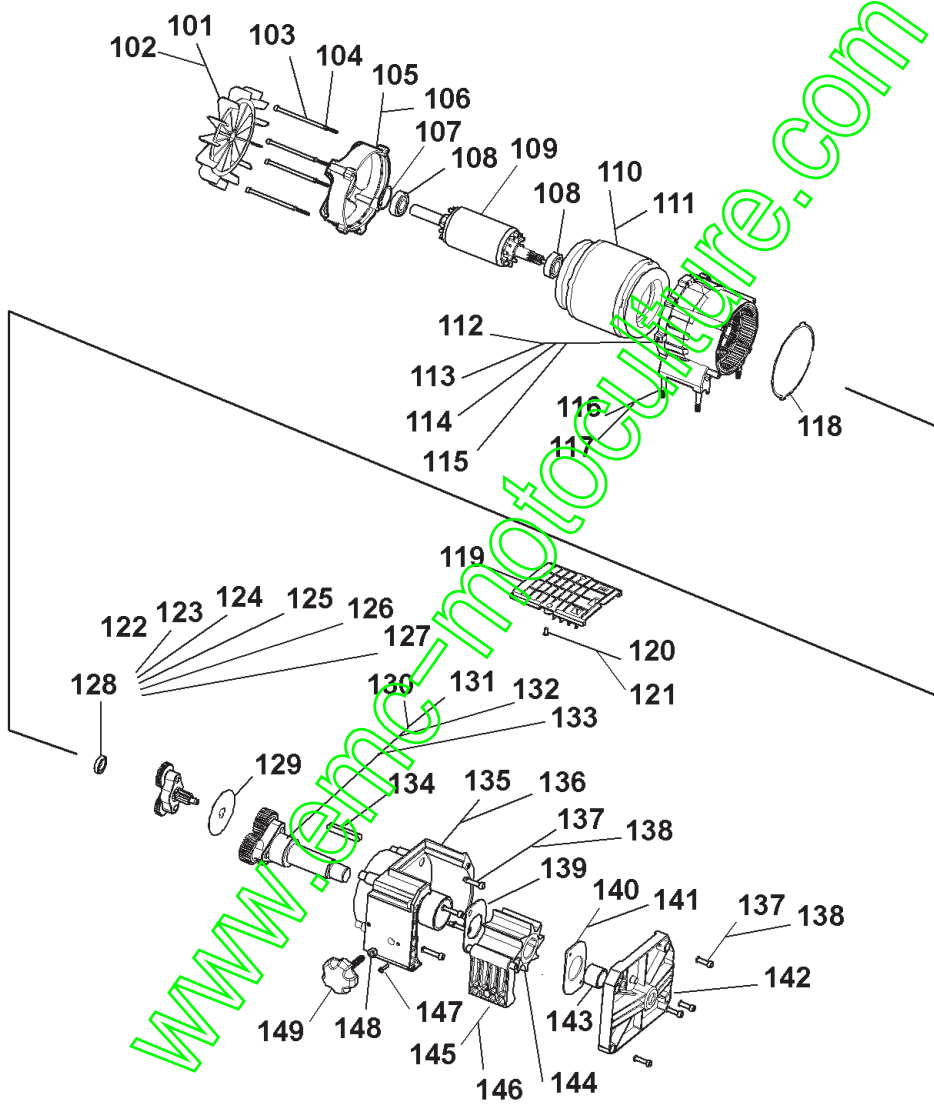


Repère	Référence	Désignation	Quantité
101	70718	VENTILATEUR	1,000
102	70719	CLIPS	1,000
103	70720	TIGE	1,000
104	5311	RONDELLE EVENT.A5,3	1,000
105	70721	FLASQUE SUPERIEUR	1,000
106	70722	VIS	1,000
107	70723	RDLE	1,000
108	70724	ROULEMENT	1,000
109	70725	ROTOR	1,000
110	70726	STATOR	1,000
111	70727	PION	1,000
112	70728	REDUCTEUR	1,000
113	70729	COURONNE DENTEE	1,000
114	70730	SECURITE AXE	1,000
115	70731	COURONNE DENTEE	1,000
116	70732	VIS	1,000
117	70733	RONDELLE	1,000
118	70734	JOINT	1,000
119	70735	GRILLE	1,000
120	71048	VIS EJOT-PT KM40X10	1,000
121	20564	RDELLE PLATE 5,5	1,000
122	70736	CARTER DE REDUCTEUR	1,000
123	70737	PLANETAIRE	1,000
124	70738	PION	1,000
125	70739	AXE DE REDUCTEUR	1,000
126	70740	CLIPS	1,000
127	70741	DOUILLE	1,000
128	70742	JOINT	1,000
129	70743	DISQUE	1,000
130	70744	PLANETAIRE	1,000
131	70745	AXE	1,000
132	70746	DOUILLE	1,000
133	70747	PION	1,000
134	70748	CLAVETTE	1,000
135	70749	CARTER DE LAME	1,000
136	70750	DOUILLE	1,000
137	70751	VIS	1,000
138	70752	RONDELLE ELASTIQ.	1,000
139	70753	PLAQUE	1,000
140	70754	PLAQUE	1,000
141	70755	VIS	1,000

Repère	Référence	Désignation	Quantité
142	70756	BAS DE CARTER	1,000
143	70757	DOUILLE	1,000
144	70758	LAME	1,000
145	70759	BUTEE	1,000
146	70760	JOINT	1,000
147	70761	VIS	1,000
148	70762	ECROU	1,000
149	70763	MOLETTE DE REGLAGE	1,000

www.emc-motoculture.com

BVL 25



www.emc-motoculture.com