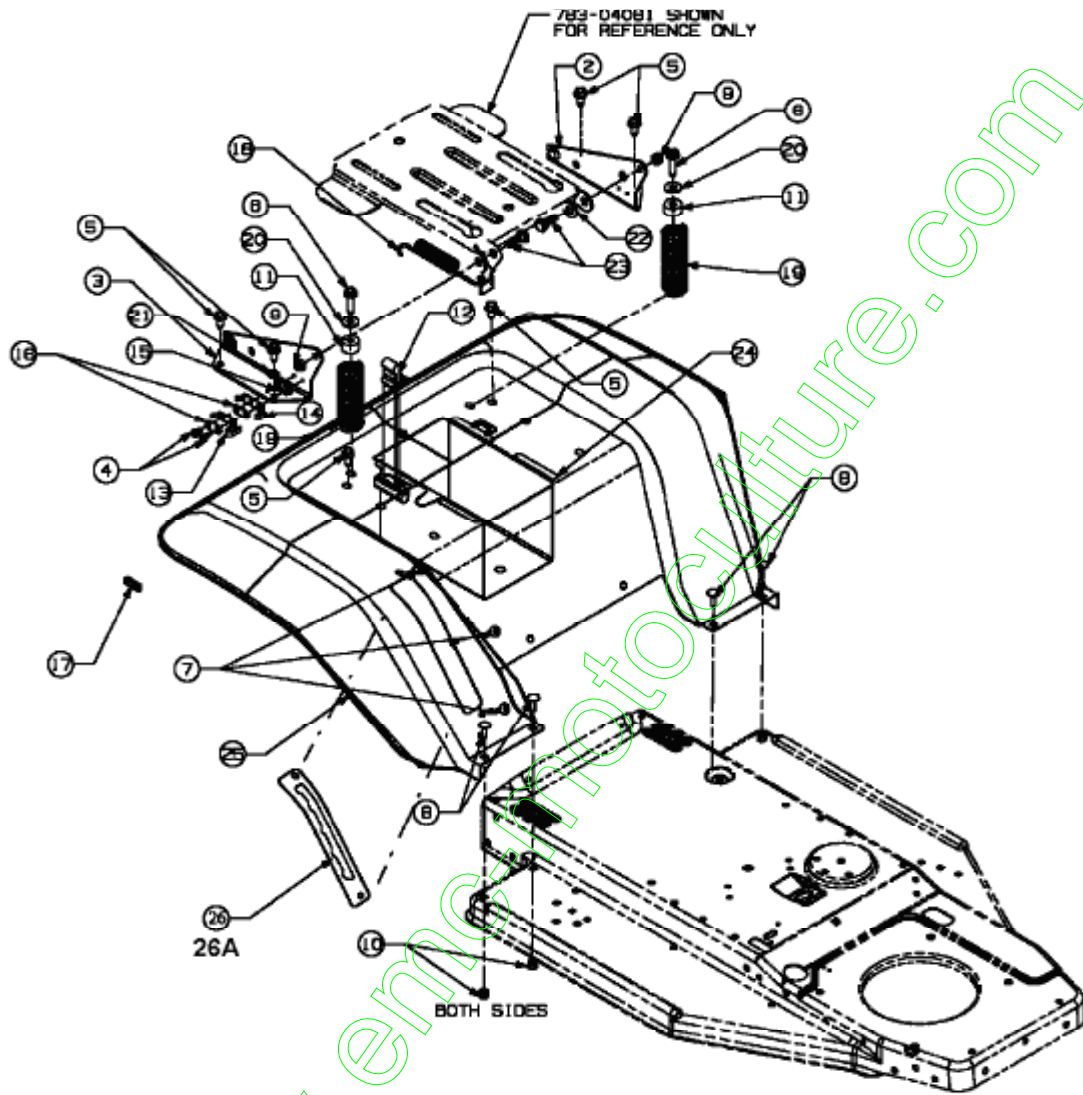
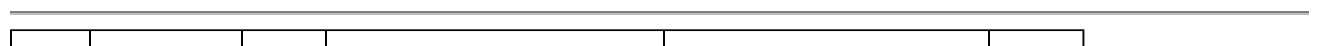


Jupe

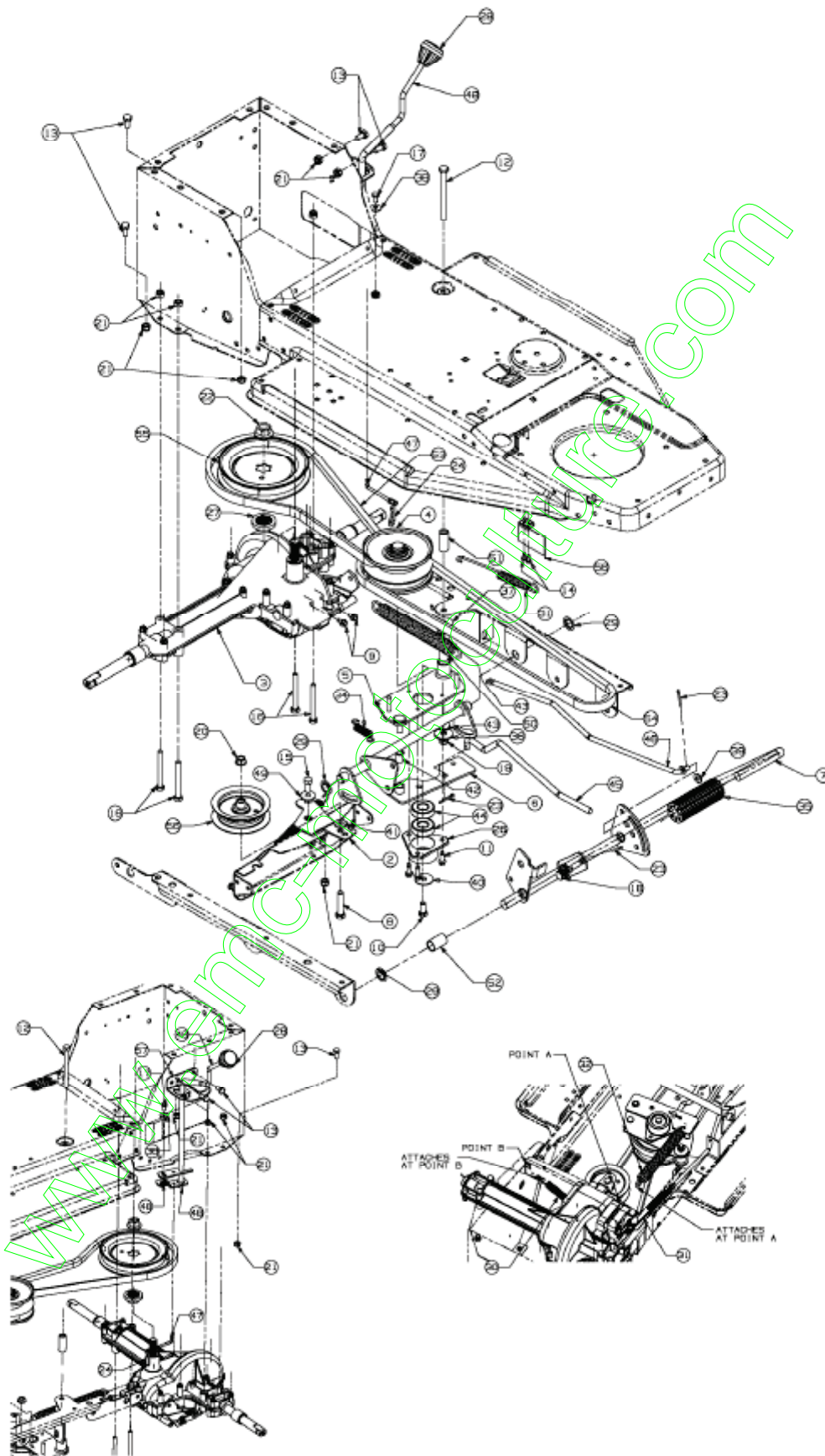


E3-02096A-01



Position	Numéro de pièce	Quantité	Designation	DIN	Additional
1	17239C	1	LEVIER DE CONTACT	FINISH:MTD STD 701-01002	
2	17703A	1	ÛQUERRE FIXATION SIËGE GAUCHE	FINISH:LACKIERT	
3	17704	1	ÛQUERRE FIXATION SIËGE DROITE	17704-0637	
4	710-0456	2	VIS	FINISH:701-01002	
5	710-0726	8	VIS 5/16-12:0.750:HXINDWS	FINISH:MTD STD 701-01002	
6	710-0817	2	VIS HEXAGONALE	FINISH:MTD SPEC-701-01002	
7	710-1017	3	VIS	FINISH:MTD SPEC-100016	
8	710-1687	4	VIS j TETE PLATE	FINISH:Zn5gIcB 22.3419.12	
9	712-0429	2	ÛCROU	FINISH:701-01000	
10	712-0713	4	ECROU	DIN 6926 MTD SPEC-100015	
11	722-0160	2	RONDELLE D'ATTÛNUATION	722-0160	
12	723-0444	1	CEINTURE DE SÛCURITÛ BATTERIE	FINISH:SCHWARZ	
13	725-1303	1	RESSORT DE S@RETÛ SIËGE	SI.-SCHALTER SITZ:GELBVERZINKT	
14	725-1439	1	RESSORT S@RETÛ DE SIEGE	SI.-SCHALTER SITZ:GELBVERZINKT	
15	726-0278	1	PLAQUE D'ISOLATION	FINISH:NATUR ODER SCHWARZ	
16	726-0279	2	PLAQUE D'ISOLATION	FINISH:NATUR ODER SCHWARZ	
17	731-0511	2	BORDURE DE PROTECTION	FINISH:SCHWARZ, SIEHE ZG.	
18	732-0581B	1	RESSORT DE TRACTION	732-0581B	
19	732-0588	2	RESSORT DE PRESSION	732-0588	
20	736-0159	2	RONDELLE .349 X 88X.06"	FINISH:701-01000	
21	736-0607	1	RONDELLE	FINISH:MTD STD 701-01001	
22	736-0696	1	RONDELLE DIN 1440	AD25 x ID12 X 3 (24.6484.25)	
23	738-0296	2	AXE EPAULE	FINISH:701-01000	
24	783-0349	1	BOÏTIER DE BATTERIE	FINISH:LACKIERT SCHWARZ	
25	783-0354	1	BAC DE SIËGE	400'96/783-0354-0638	
26	17553	1	PLAQUE D'ÛPAISSEUR DE COUPURE	VERZINKT	
26A	783-0384	1	PLAQUE D'ÛPAISSEUR DE COUPURE	VERZINKT	

Entraînement de roulement



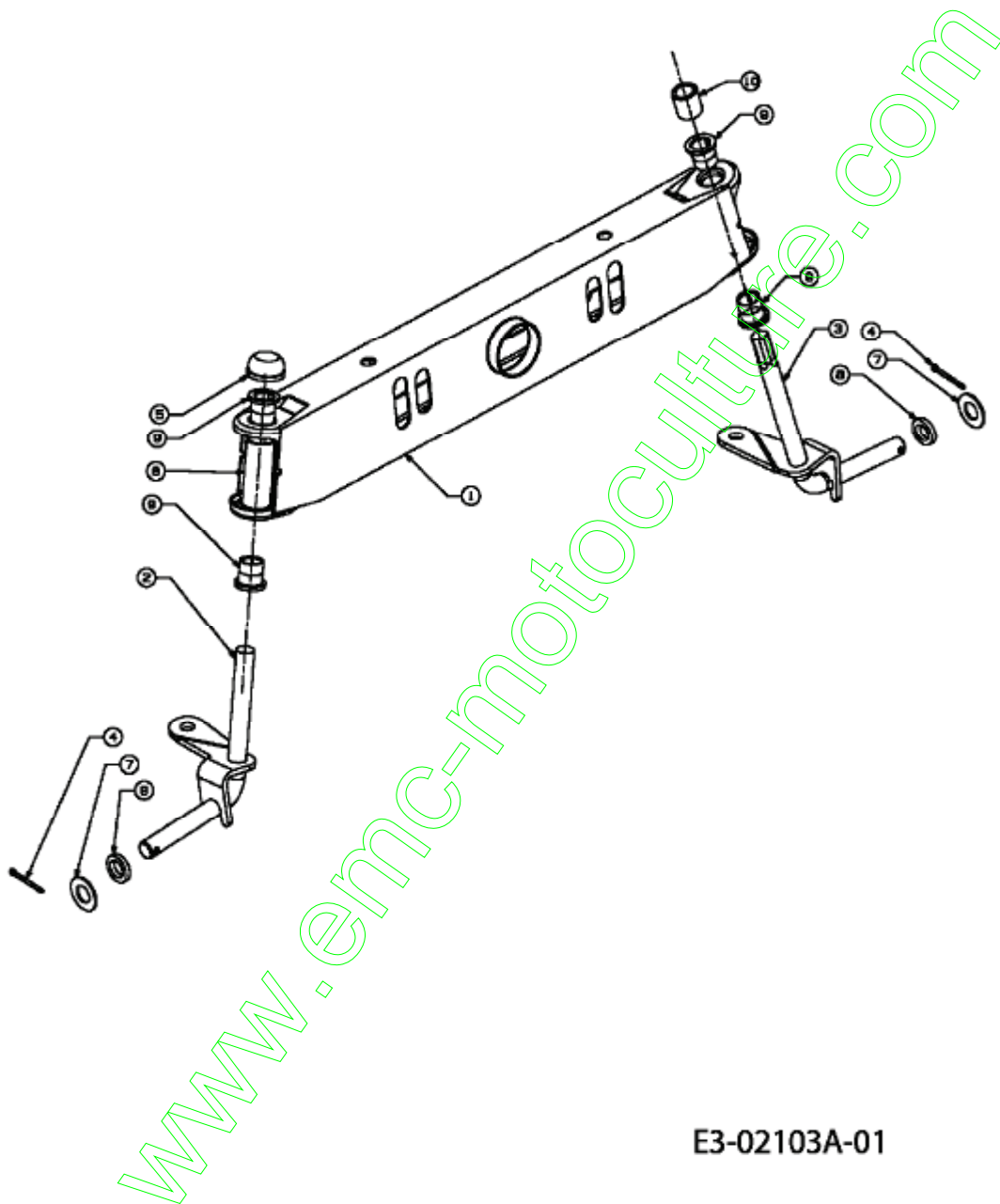
E3-02099A-01

Position	Numéro de pièce	Quantité	Designation	DIN	Additional
1	17178A	1	PLAQUE D'AJUSTEMENT	17178A	
2	17694	1	SUPPORT	FINISH:SIEHE ZG.	
3	618-0166D	1	TRANSMISSION	HINTERACHSE	
4	656-0059A	1	POULIE VARIATEUR	VARIO-FAHRANTRIEB 956-0059A	
5	683-04094	1	KONSOLE VOLLST:VARIATOR	SCHWEIßTEIL	
6	683-04100	1	HALTER VOLLST:VARIATOR	683-04100-Z SCHWEIßTEIL	
7	683-04117637	1	PÛDALE DE DÛBRAYAGE	SCHWARZ LACKIERT	
8	710-0347	1	VIS HEX. 3/8-16:1.75:GR5:STD	FINISH:701-01000	
9	710-0599	2	VIS $\bar{\imath}$ SIX PANS CREUX	FINISH:MTD SPEC-701-01002	
10	710-0627	1	VIS HEX. 5/16-24:.750 GR5:LOCK	FINISH:701-01000	
11	710-0642	2	VIS1/4-20:0.750	MTD SPEC-701-01002 910-0642	
12	710-0704	1	VIS HHCS:3/8-24:4.00:GR5:STD	FINISH: PHOS & OIL SIEHE ZG.	
13	710-1376	4	VIS $\bar{\imath}$ SIX PANS CREUX	FINISH:701-01000 21.1441.68	
14	710-1388	2	VIS TIN BZ 4,8x13 DI 7981	MTD SPEC-100015 22.6417.44	
15	710-1681	1	VIS	MTD SPEC-100015 21.1441.70	
16	710-1685	4	VIS HEXAGONALE	M8X75-8.8 ZN5GL CB 21.1443.83	
17	710-3013	1	VIS HEXAGONALE	FINISH:MTD STD 701-01000	
18	711-0198	1	FUSEAU D'ÛCROU	FINISH:MTD SPEC 701-01000	
19	712-0116	1	ÛCROU HEXAGONALE: 3/8-24:GR5:	FINISH:MTD STD 701-01000	
20	712-0431	1	ÛCROU STOP 3/8-16:GRF	FINISH:MTD SPEC-100015	
21	712-0692	9	ÛCROU HEXAGONAL 24.1426.18	FINISH:SPEC-100015 24.1426.18	
22	712-0700	1	ECROU	FINISH:701-01000 912-0700	
23	714-0115	3	GOUPILLE FENDUE 1/8 x 1.0	FINISH:MTD SPEC-100015	
24	714-0209	1	GOUPILLE FENDUE	FINISH:GELBVERZINKT 914-0209	
25	714-0507	1	GOUPILLE FENDUE 3/32 X .750	FINISH:MTD SPEC-100015	
26	718-04012	1	CAGE DE PALIER	FINISH:ROSTSCHUTZ	
27	718-0758A	1	ENTRETOISE DE POULIE	VERZÄHNUNG 918-0758A	
28	720-0232	1	BOUTON DE LEVIER MANUEL	FINISH:KUNSTSTOFF SCHWARZ	
29	726-04028	3	RING DE SERRAGE 5/8 DIA	FINISH:SIEHE ZG.	
30	732-0384	1	RESSORT DE TRACTION	.62 x 6.12"LG.	
31	732-0413	1	RESSORT DE TRACTION	FINISH:PHOS & OIL	
32	732-04208	1	RESSORT DE TRACTION	FINISH:SIEHE ZG.	
33	732-0525	1	RESSORT DE RAPPEL LEVIER	FINISH:PRE-GALVANIZED	
34	732-0568	1	RESSORT DE TRACTION	.50 OD X 2.54 LG	
35	735-0239	1	CAOUTCHOUC/PEDALE 4,0 LG	FINISH:SCHWARZ	
36	736-0133	1	RONDELLE .411X1.25X1.00	FINISH:701-01000	
37	736-0235	1	RONDELLE 3/8X1.26 X .172	FINISH:MTD STD 701-01000	
38	736-0270	1	RONDELLE GROWER	FINISH:MTD SPEC 701-01001	
39	736-0275	1	RONDELLE	FINISH:MTD STD 701-01000	
40	736-0362	1	RONDELLE .320ID X 1.25 ODX .0	FINISH:701-01001	
41	736-3010	1	RONDELLE	FINISH:MTD STD 701-01001	
42	741-0419	1	SUPPORT DE BRIDE / DOUILLE	741-0419	
43	741-0495	2	BAGUE	FINISH:KUNSTSTOFF WEISS	
44	741-0600	2	ROULEMENT $\bar{\imath}$ BILLES	741-0600/941-0600	
45	747-04213	1	BARREAU:VARI SPEED	FINISH:SIEHE ZG	
46	747-0593	1	TIGE DE FREIN	747-0593	
47	747-0685	1	LEVIER DE RACCORD	747-0685	
48	747-0694A	1	LEVIER EX 747-0694	FINISH:747-0694A-Z	
49	748-0234	1	RONDELLE EPAULEE	FINISH:ROSTPREVENTION	
50	750-04215	1	DOUILLE .375 x .625 x 1.290	750-04215	
51	750-0703	1	ENTRETOISE 375IDX.625ODx1.54	750-0703	
52	750-0800	1	ENTRETOISE	.640IDX.76ODX1.21	
53	754-04038	1	COURROIE VARIATEUR PONT	POLY	
54	754-04039	1	COURROIE	V TYPE:5L x 52.0"LG	
55	756-04095	1	POULIE DE PONT	FINISH:SIEHE ZG.	
56	756-0643A	1	GALET TENDEUR	3.12 OD	

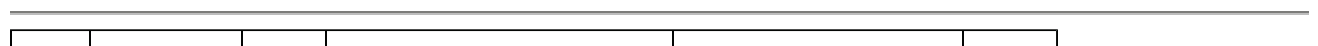
	783-1016B	1	SUPPORT INVERSEUR	(VERZINKT AUS USA)	
58	783-1113A	1	SUPPORT	FINISH:783-1113A	

[www.emc-motoculture.com](http://www.emc-motoculture.com)

Axe avant



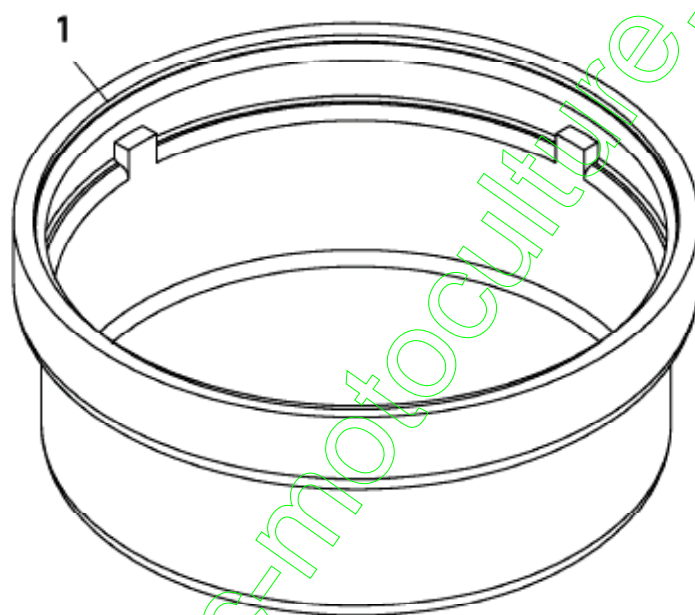
E3-02103A-01



Position	Numéro de pièce	Quantité	Designation	DIN	Additional
1	683-0002B	1	VORDERACHSE VOLLST:.625 SPACER	683-0002B-637 SCHWEIßTEIL	
2	683-04140	1	AXE COMPLET AVANT DROIT	400er PAINT: SCHWARZ	
3	683-04141	1	AXE AVANT GAUCHE	400er SHORT SCHWEIßTEIL	
4	714-0470	2	EPINGLE EX AF-43010	FINISH:SPEC-100015 470 32 32	
5	726-0214	1	BOUCHON	FINISH: SCHWARZ	
6	731-04057A	2	PALIER DE GRAISSAGE	LT5: MATERIAL PP SCHWARZ	
7	736-0187	2	RONDELLE .64X1.24X.06	FINISH:701-01001	
8	736-0531A	2	RONDELLE		
9	741-0487C	4	BAGUE DE ROUE	FINISH: SCHWARZ	
10	750-0118	1	ENTRETOISE .632 X .88 X .90	750-0118	

www.emc-motoculture.com

## Enjoliveur

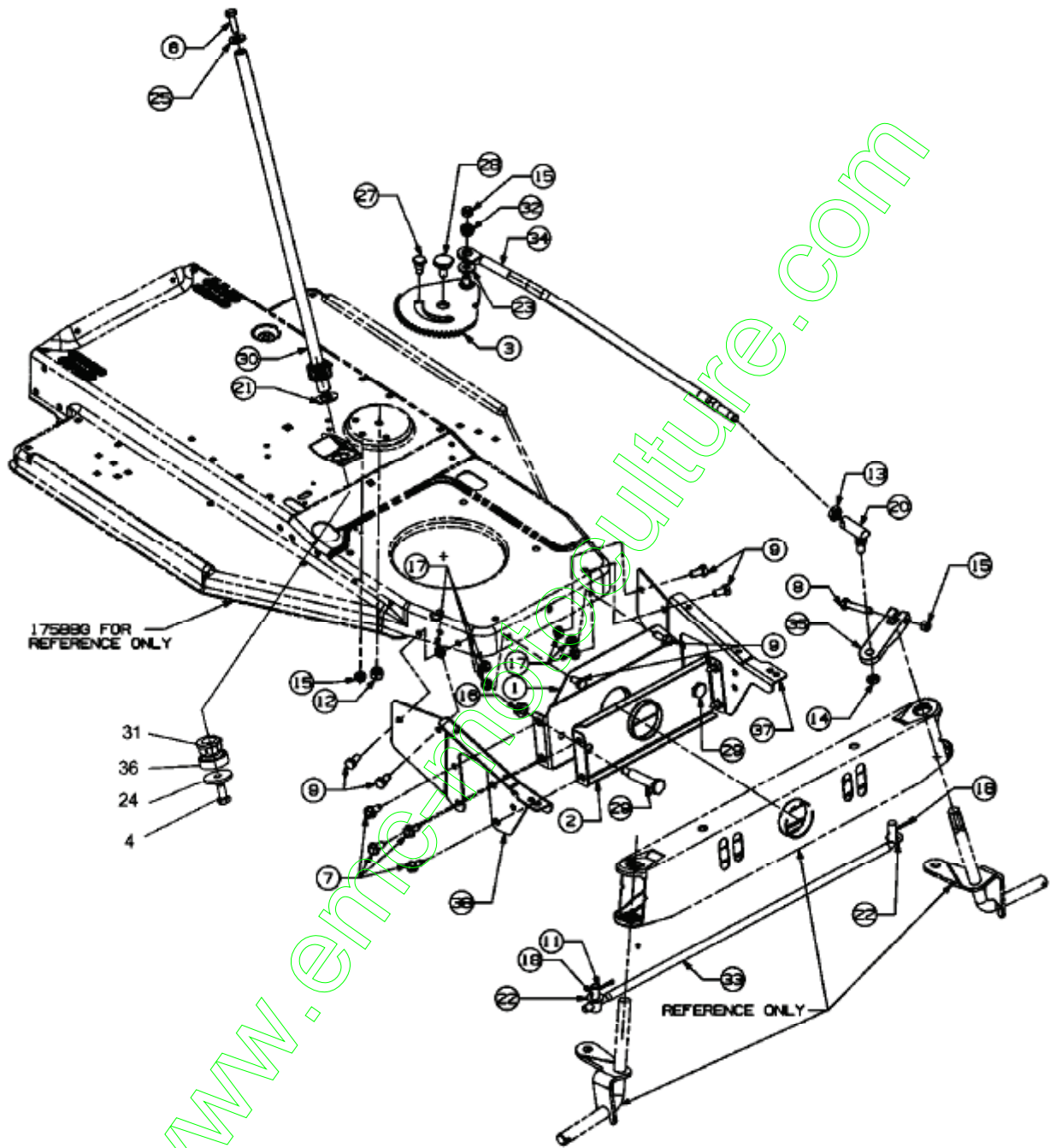


E3-02002B-01

Position	Numéro de pièce	Quantité	Designation	DIN	Additional
1	731-0484A	2	ENJOLIVEUR DEVANT	FINISH: SCHWARZ 931-0484A	



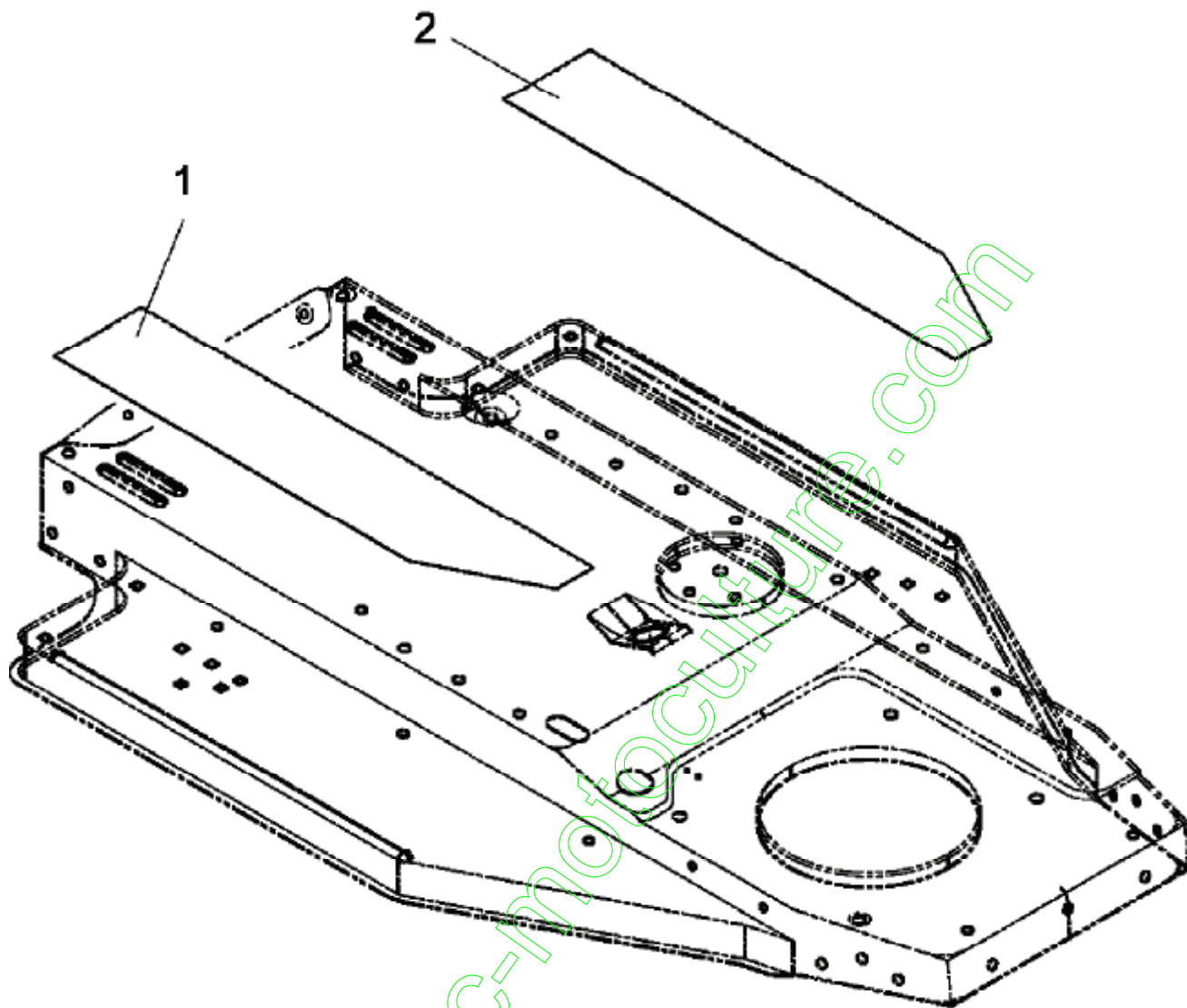
Système direction



E3-02104A-01

Position	Numéro de pièce	Quantité	Designation	DIN	Additional
1	17547	1	SUPPORT	17547	
2	17548	1	SUPPORT	17548 SCHWARZ GEPULVERT	
3	617-04010	1	LENKSEGMENT VOLLST. 400		
4	710-0538	1	VIS HEX.:5/16-18:.625:GR.5:LOC	FINISH:701-01000	
5	710-0602	1	VIS	FINISH:MTD SPEC-701-01002	
6	710-0643	1	VIS HEX.: 5/16-18:1.00:GR5	LOCTITE MICROVERKAPSELT	
7	710-0726	7	VIS 5/16-12:0.750:HXINDWS	FINISH:MTD STD 701-01002	
8	710-0805	1	VIS HEX.:5/16-18:1.50:GR5:STD	FINISH:701-01000	
9	710-1376	6	VIS $\bar{i}$ SIX PANS CREUX	FINISH:701-01000 21.1441.68	
11	711-04059	1	ROTULE	HT TRT FINISH:PHOS & OIL	
12	712-0130	1	ECROU POLY STOP 3/8-16" GR 8	FINISH:701-01000	
13	712-0240	1	ÛCROU HEX.: 7/16-20:GR2	FINISH:MTD STD 701-01000	
14	712-0262	1	ECROU	FINISH:701-01000	
15	712-0429	3	ÛCROU	FINISH:701-01000	
16	712-0431	2	ÛCROU STOP 3/8-16:GRF	FINISH:MTD SPEC-100015	
17	712-0692	6	ÛCROU HEXAGONAL 24.1426.18	FINISH:SPEC-100015 24.1426.18	
18	714-0470	2	EPINGLE EX AF-43010	FINISH:SPEC-100015 470 32 32	
20	723-0448A	1	ROTULE DE DIRECTION 7/16-20	FINISH:GELB VERZINKT	
21	736-0187	1	RONDELLE .64X1.24X.06	FINISH:701-01001	
22	736-0226	2	RONDELLE	FINISH:MTD STD 701-01000	
23	736-0262	1	RONDELLE PLATE:.385x.870x.092	FINISH:701-01000	
24	736-0343	1	RONDELLE .330 ID X 1.25 X .12	FINISH:MTD 701-100015	
25	736-3004	1	RONDELLE	FINISH:MTD STD 701-01000	
27	738-0141	1	AXE		
28	738-0322	1	AXE	FINISH:VERZINKT SIEHE ZG.	
29	738-0527	2	BOULON	738-0527	
30	738-0937	1	ARBRE DE DIRECTION	738-0937	
31	741-0225	1	BAGUE HEXAGONALE TEFLON 6 PANS	FINISH:KUNSTSTOFF SCHWARZ	
32	741-0475	1	DOUILLE PLASTIQUE:.385 ID	NATUR ODER SCHWARZ 941-0475	
33	747-04057	1	TRINGLE DE DIRECTION	747-04057 SCHWARZ	
34	747-04182	1	TRINGLE DE DIRECTION	FINISH: SIEHE ZG.	
35	748-04014B	1	BIELLETTE DE DIRECTION	948-04014B	
36	750-0532	1	ENTRETOISE 980IDX1.250DX.0420		
37	783-0255B	1	SUSPENSION D'AXE GAUCHE	783-0255B-0637	
38	783-0256B	1	SUSPENSION D'AXE DROITE	SCHWARZ GEPULVERT	

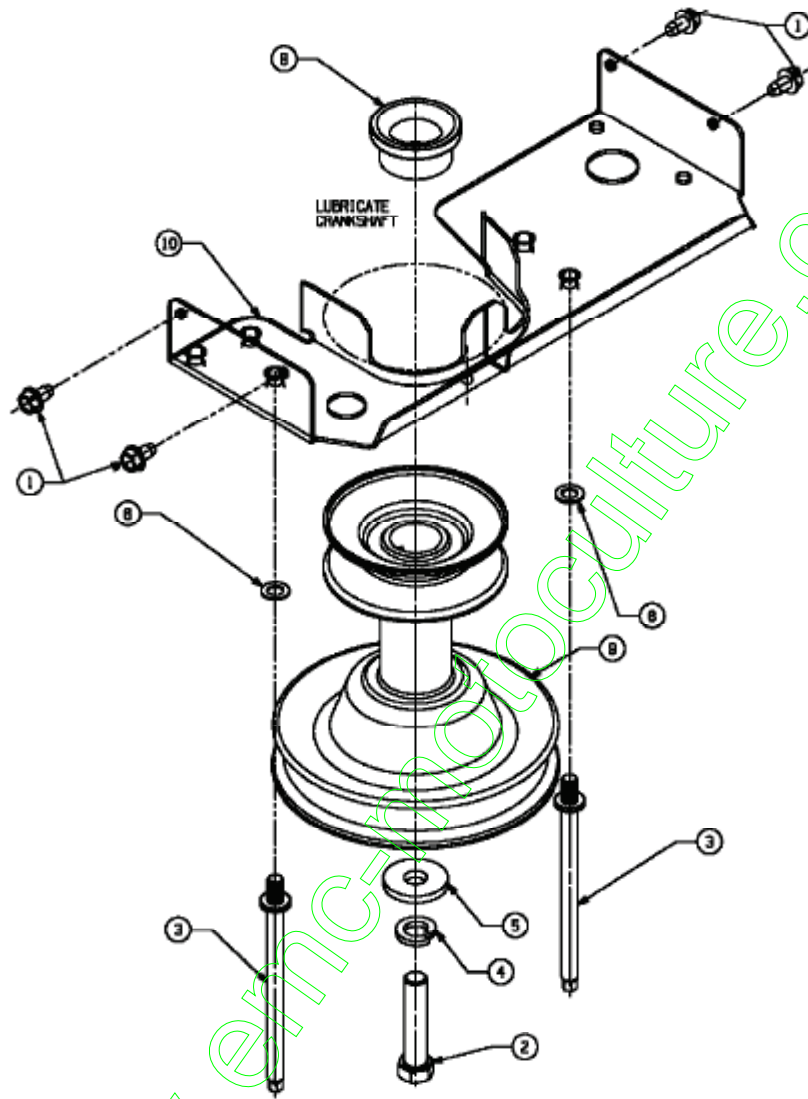
Marchepied garniture



E3-02108A-01

Position	Numéro de pièce	Quantité	Designation	DIN	Additional
1	723-0474	1	BANDE ANTI-DERAPANTE DR	Antirutschbelag A.Nr9339705050	
2	723-0475	1	REVETEMT MARCHP. GAUCH SS tro	Antirutschbelag ANr.9339605050	

Poulie moteur

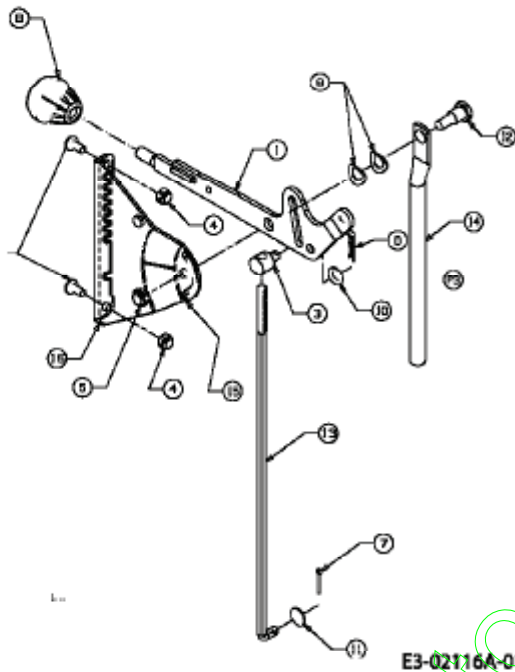


E3-02110A-01

Position	Numéro de pièce	Quantité	Designation	DIN	Additional
1	710-0599	4	VIS à SIX PANS CREUX	FINISH:MTD SPEC-701-01002	
2	710-1002	1	VIS	FINISH:701-01000	
3	711-1239	2	GUIDE COURROIE	400er Serie:FINISH:PHOS & OIL	
4	736-0171	1	RONDELLE GROWER	FINISH:MTD STD 701-01001	
5	736-0322	1	RONDELLE .450 X 1.250 X .164	FINISH:701-01001 936-0322	
6	736-0708	2	RONDELLE	SCHNORR D 8 24.8190.18	
8	750-0956	1	ENTRETOISE	750-0956	
9	756-1182A	1	POULIE DOUBLE MOTEUR	3.56x5.56 DIA:701-01000/101642	
10	783-0265A	1	PROTECTION COURROIE	783-0265A-0637	

www.emc-motoculture.com

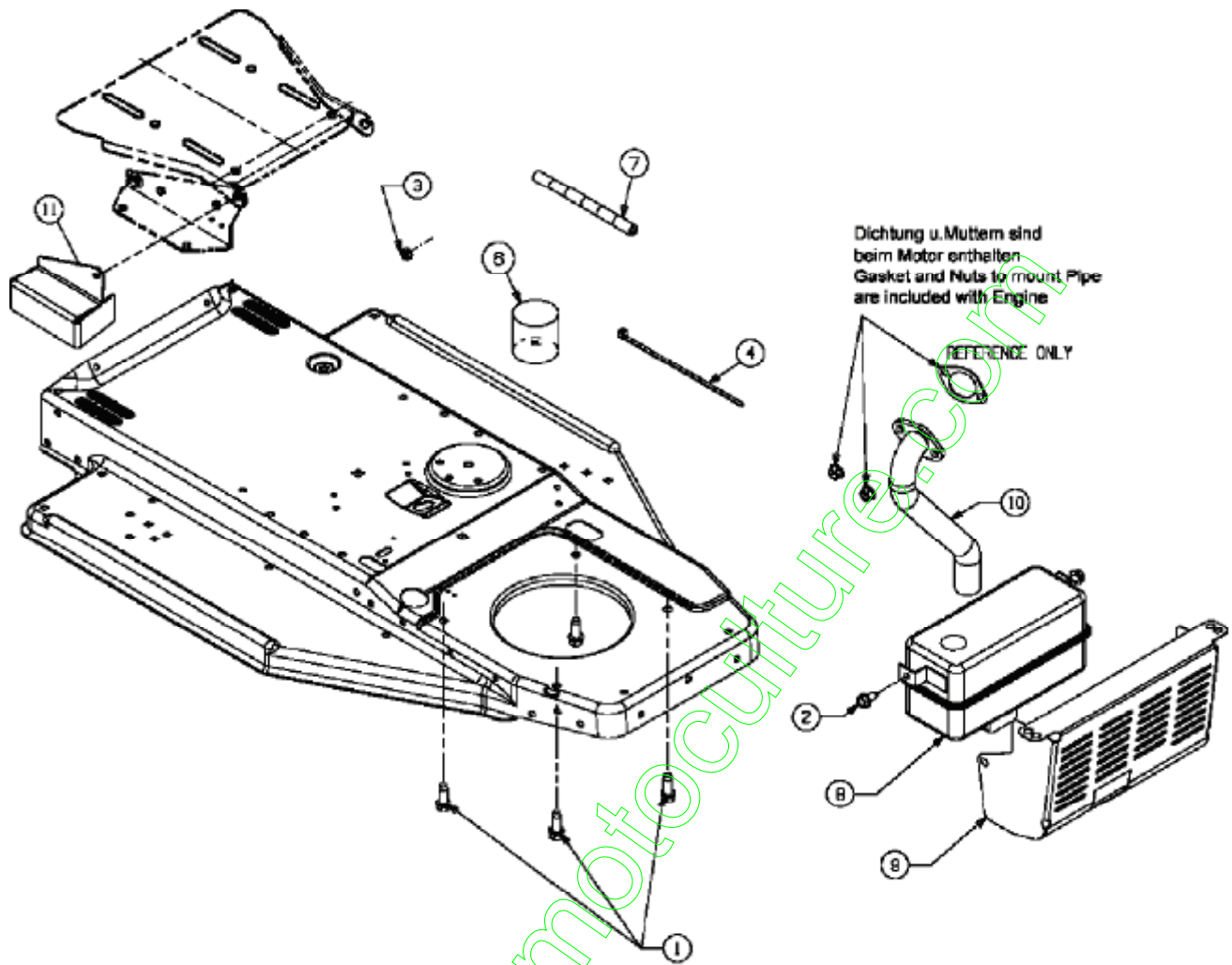
Contrôle de vitesse



E3-02116A-01

Position	Numéro de pièce	Quantité	Designation	DIN	Additional
1	17457B	1	LEVIER DE VITESSE	FINISH:VERZINKT SIEHE ZG.	
2	710-0286	2	VIS	FINISH:701-01000	
3	711-0677	1	FUSEAU D'ÛCROU - EX 711-0611	FINISH:GELBVERZINKT SIEHE ZG.	
4	712-0324	2	ÛCROU HEX: 1/4-20;GR8:NYLON	FINISH:701-01000	
5	712-0429	1	ÛCROU	FINISH:701-01000	
6	714-0104	1	GOUPILLE	FINISH:PHOS AND OIL	
7	714-0507	1	GOUPILLE FENDUE 3/32 X .750	FINISH:MTD SPEC-100015	
8	720-0232	1	BOUTON DE LEVIER MANUEL	FINISH:KUNSTSTOFF SCHWARZ	
9	736-0141	2	RONDELLE	FINISH:701-01001	
10	736-0264	1	RONDELLE: .330 x.630 x.0635	FINISH:701-01000 936-0264	
11	736-0463	1	RONDELLE	FINISH:MTD STD 701-01000	
12	738-0138A	1	VIS EPAULEE	FINISH:MTD STD 701-01006	
13	747-0675A	1	TIGE FILETEE	747-0675A	
14	749-0836A	1	TRINGLE	749-0836A-0637	
15	783-0993	1	PLAQUE	FINISH:783-0993-Z	

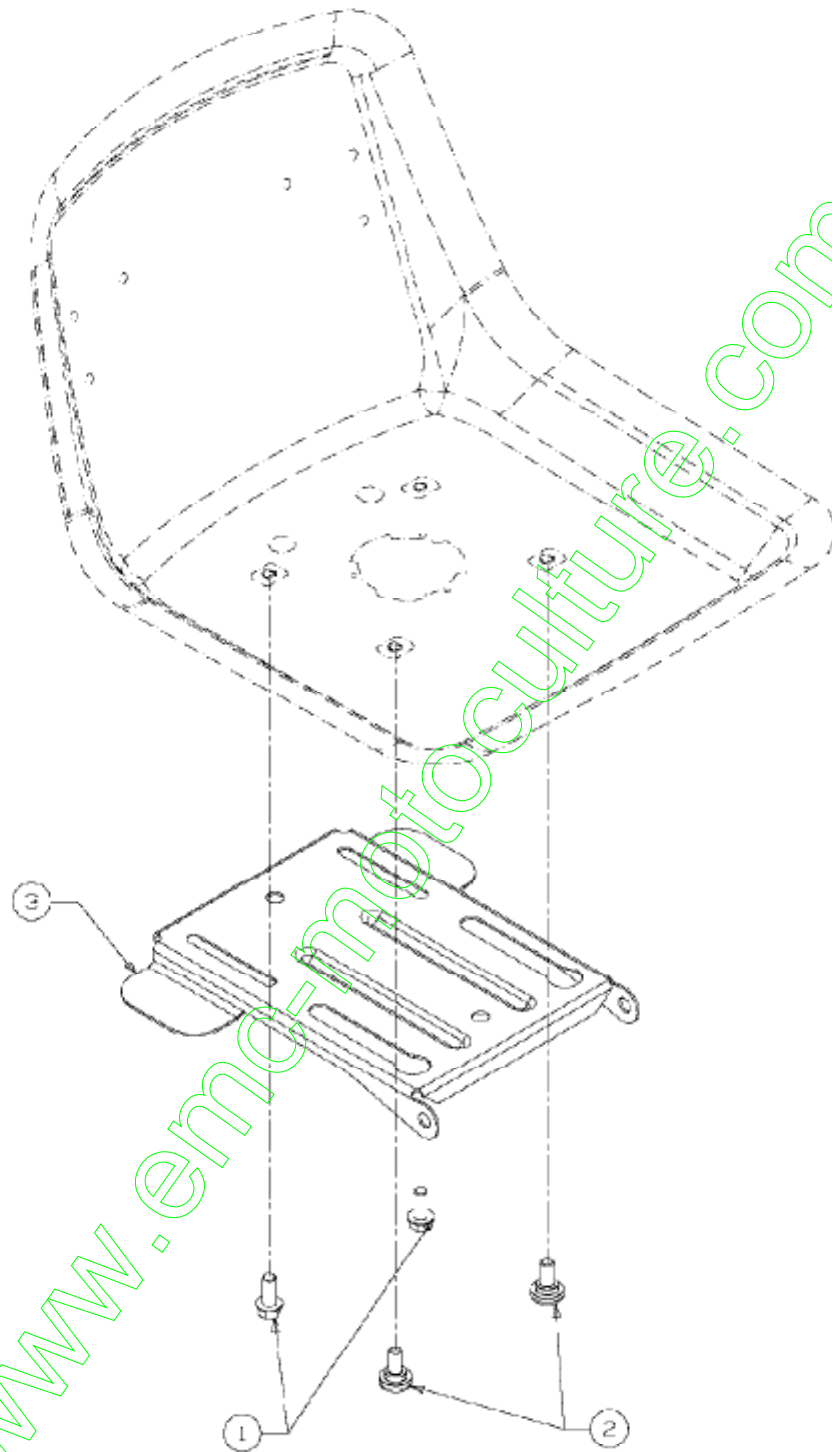
## Accessoires moteur



E3-02395A-01

Position	Numéro de pièce	Quantité	Designation	DIN	Additional
1	710-0654A	4	VIS $\bar{\imath}$ SIX PANS CREUX	FINISH:MTD SPEC-701-01002	
2	710-0726	2	VIS 5/16-12:0.750:HXINDWS	FINISH:MTD STD 701-01002	
3	712-0271	1	ECROU 1/4-20"+ DISQUE DENTÜ	FINISH:MTD STD 701-010015	
4	725-0157	1	COLLIER DE SERRAGE3/16X0.5X7.4	MATERIAL:NYLON-SCHWARZ	
6	737-0269	1	HD Super Turbo	HD Super Turbo	
7	751-0535	6	TUYAU ESSENCE NOIR	Ø12,7+/-5.84 / Ø6,35+/-0,41	
8	751-0627	1	ÜCHAPPEMENT OHV 400	751-0627	
9	751-0631A	1	18002-LC90-0100		
10	751-10179	1	TUYAU D'ÜCHAPPEMENT	751-10179	
11	783-0297A	1	ÜCRAN SIEGE COMMULATEUR	FINISH:LACKIERT	

## Support de siège

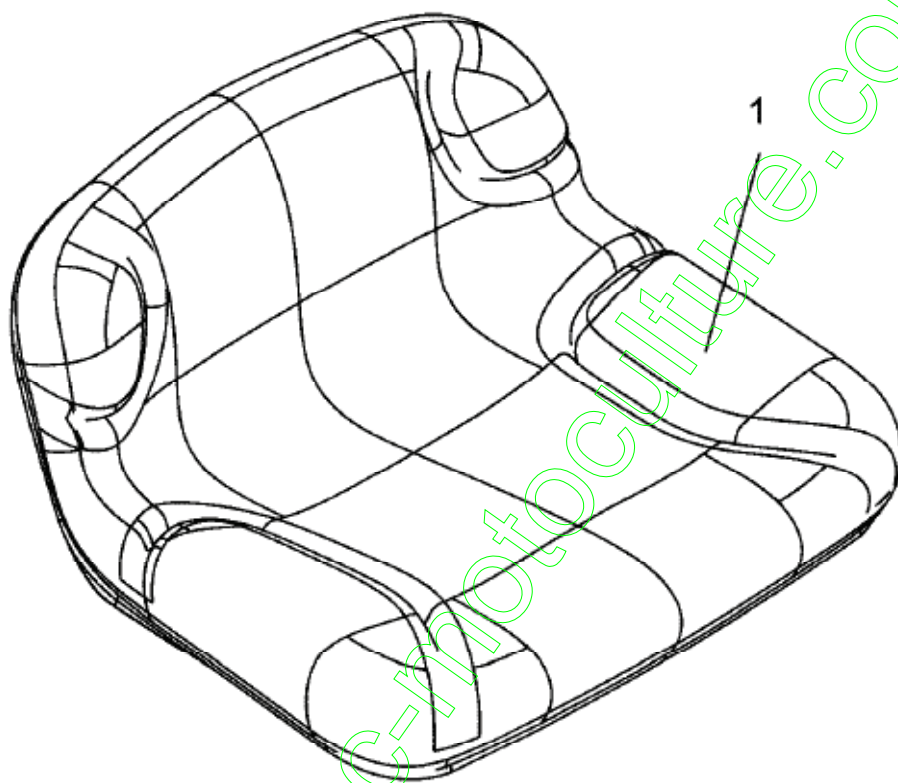


E3-02124B-01

Position	Numéro de pièce	Quantité	Designation	DIN	Additional
1	710-04482	2	VIS:3/8-16..875:GR5:STD	FINISH:701-01000	
2	738-04012A	2	VIS EPAULEE	FINISH:SIEHE ZG.	
3	783-04081A	1	PLAQUE SUPPORT DE SIEGE	(MANUELLE VERSTELLUNG)	



Siège jusqu'au 05.11.2007

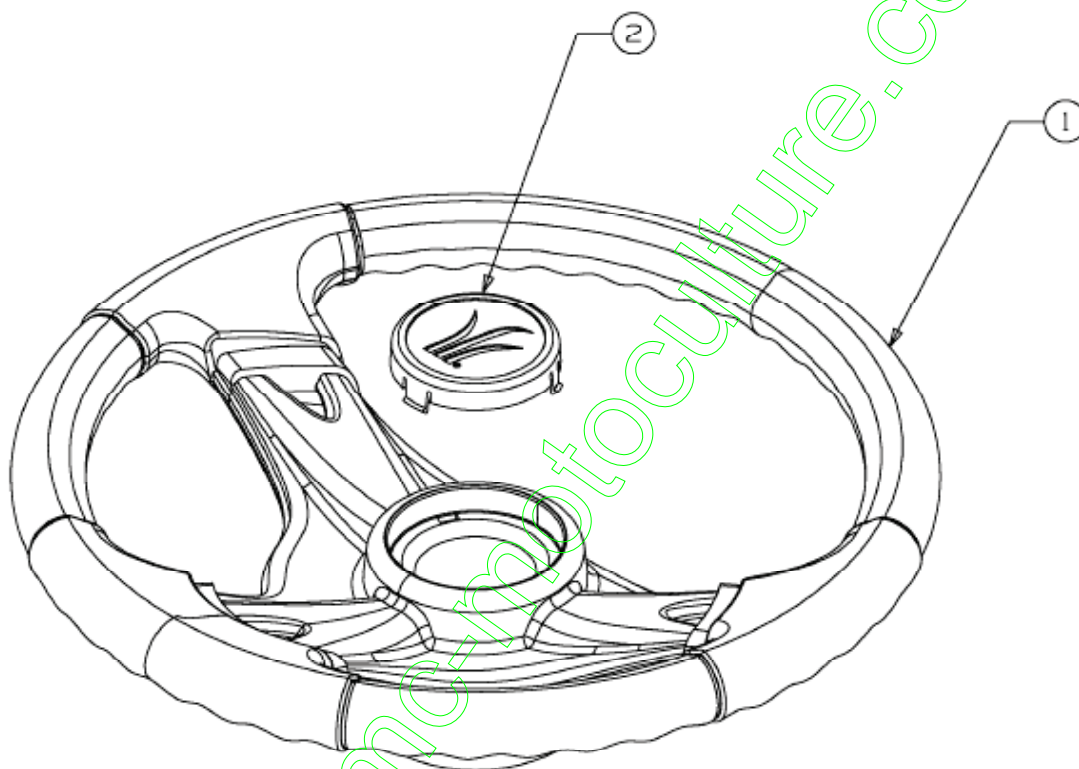


E3-02087A-01

---

Position	Numéro de pièce	Quantité	Designation	DIN	Additional
1	757-04002A	1	SIEGE		

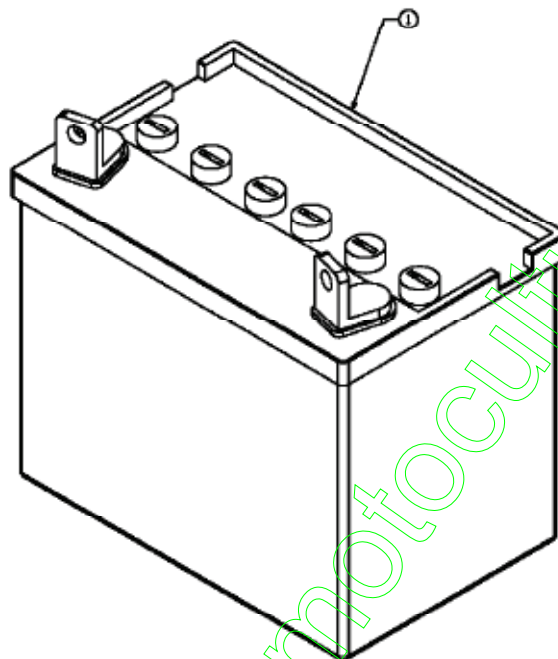
## Volant avec logo



E3-02014A-01

Position	Numéro de pièce	Quantité	Designation	DIN	Additional
1	631-04028	1	VOLANT		
2	731-04040	1	COUVERCLE DE VOLANT MIT LOGO	d 6cm	

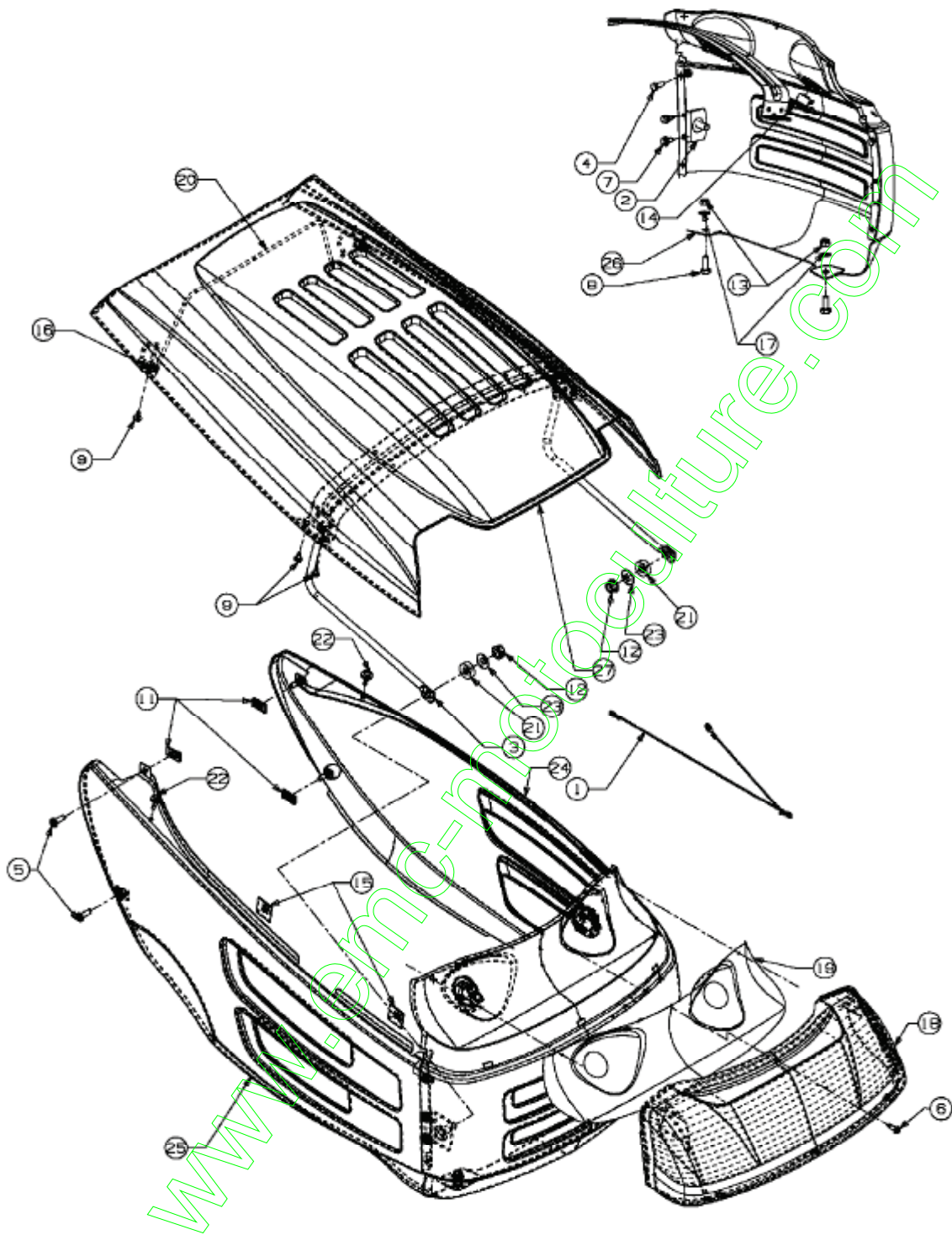
## Batterie



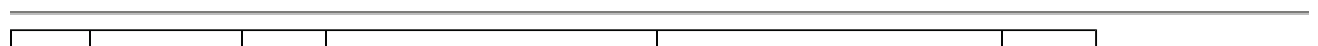
E3-02117A-01

Position	Numéro de pièce	Quantité	Designation	DIN	Additional
1	725-1705D	1	BATTERIE U1 12V/12AH	U1-7	

Capot de moteur 8-Style

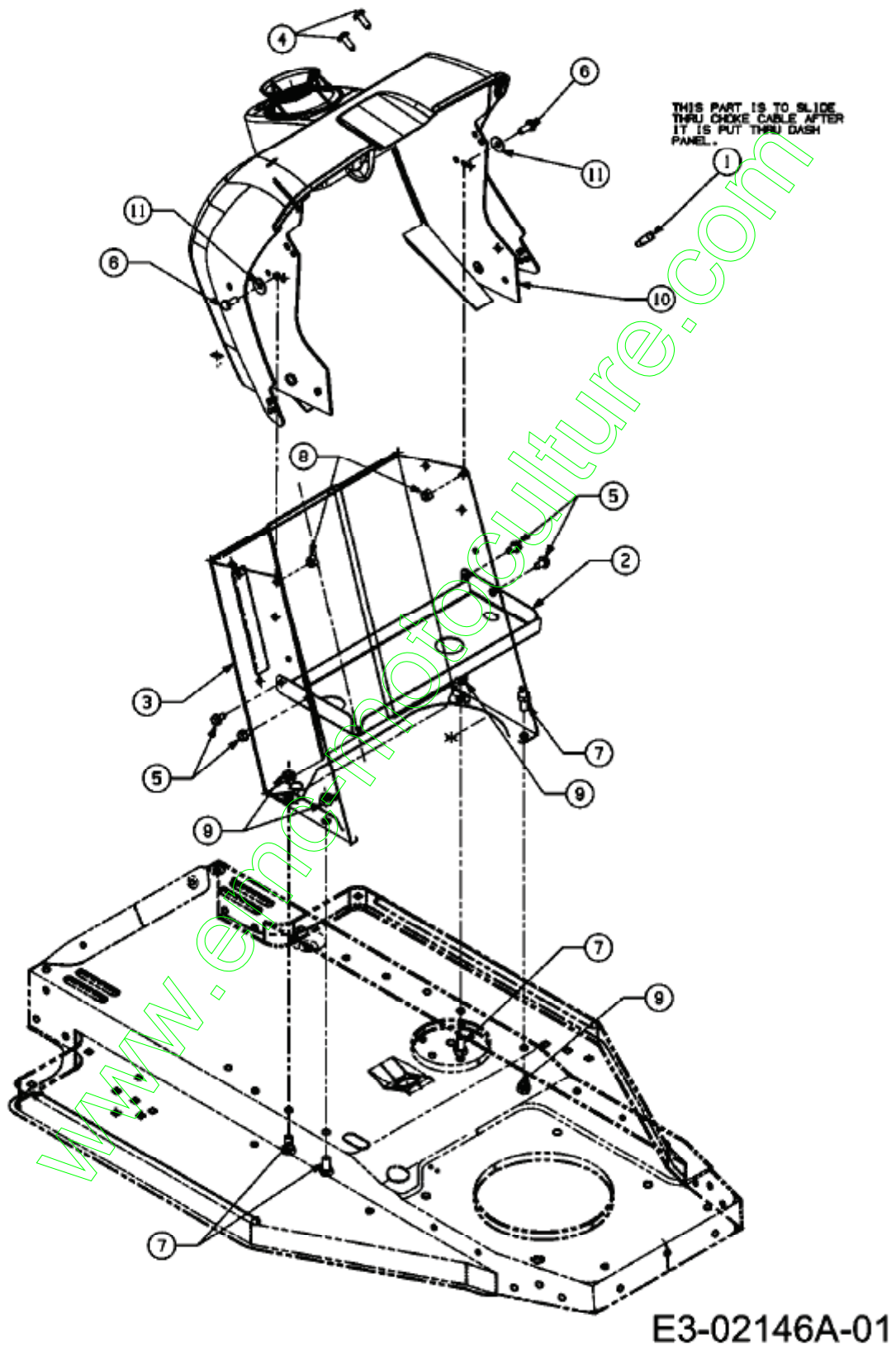


E3-02127B-01



Position	Numéro de pièce	Quantité	Designation	DIN	Additional
1	629-0742	1	CABLE	#18 X 21.0 LG GRUEN	
2	683-0195	2	SUPPORT CALANDRE STL 8	FINISH:683-0195-Z	
3	683-0220A	1	HAUBENTRÄGER VOLLST:7/8 STYLE	SCHWEISSTEIL:FINISH LACKIERT	
4	710-0751	2	VIS HEX.: 1/4-20:620:GR5:STD	FINISH:701-01000	
5	710-0924	4	VIS EN TÊTE PLATE 1/4-20X:75"	FINISH:MTD STD 701-01000	
6	710-1237	1	VIS HEX.:T:#10-32:0.625:	FINISH:MTD STD 701-01002	
7	710-1652	4	VIS HEX. TT:1/4-20:625:HXINDW	FINISH:MTD-SPEC-701-01002	
8	710-1681	2	VIS	MTD SPEC-100015 21.1441.70	
9	710-1760	6	VIS	PHOS & OIL (ähnlich 710-0779A)	
10	712-0271	2	ECROU 1/4-20"+ DISQUE DENTÜ	FINISH:MTD STD 701-010015	
11	712-0292	4	ÜCROU i CAGE 1/4-20	FINISH:PHOS & OIL	
12	712-0431	2	ÜCROU STOP 3/8-16:GRF	FINISH:MTD SPEC-100015	
13	712-0692	2	ÜCROU HEXAGONAL 24.1426.18	FINISH:SPEC-100015 24.1426.18	
14	725-1649	2	DOUILLE DE LAMPE: 1/4 ROTATION	GRAU KUNSTSTOFF	
15	726-0359	1	PLAQUE ISOLANT	A4M (PB-NR.) 000.70.264	
16	726-0362	2	ECROU	000.06.044	
17	726-0372	2	PLAQUETTE DE SERRAGE KS 7.0	KS7-BLS FINISH:PHOS & OIL	
18	731-1854A	1	BANDEAU DE PHARE 8 STYLE	FINISH:KLAR (DÖ)	
19	731-2140	1	REFLECTEUR LUMIERE	FINISH:	
20	732-0886	1	SUPPORT ETRIER CAPOT STL 8	GESCHWÄRZT ODER PHOSPHATIERT	
21	735-0126A	2	RONDELLE CAOUTCHOUC	FARBE:SCHWARZ	
22	735-0199A	2	BOUCHON EN CAOUTCH.:620Dx.22	FINISH:SCHWARZ 935-0199A	
23	736-0105	2	RONDELLE CONIQUE	FINISH:MTD SPEC-100016	
24	783-0475B	1	PIECE LATÛRALE 8 STL.	FINISH:LACKIERT	
25	783-0476C	1	PIECE LATÛRAL i DROITE	FINISH:LACKIERT	
26	783-0477A	1	GRIL	FINISH:LACKIERT	
27	783-0478B	1	CAPOT 8 STY.	FINISH:LACKIERT	

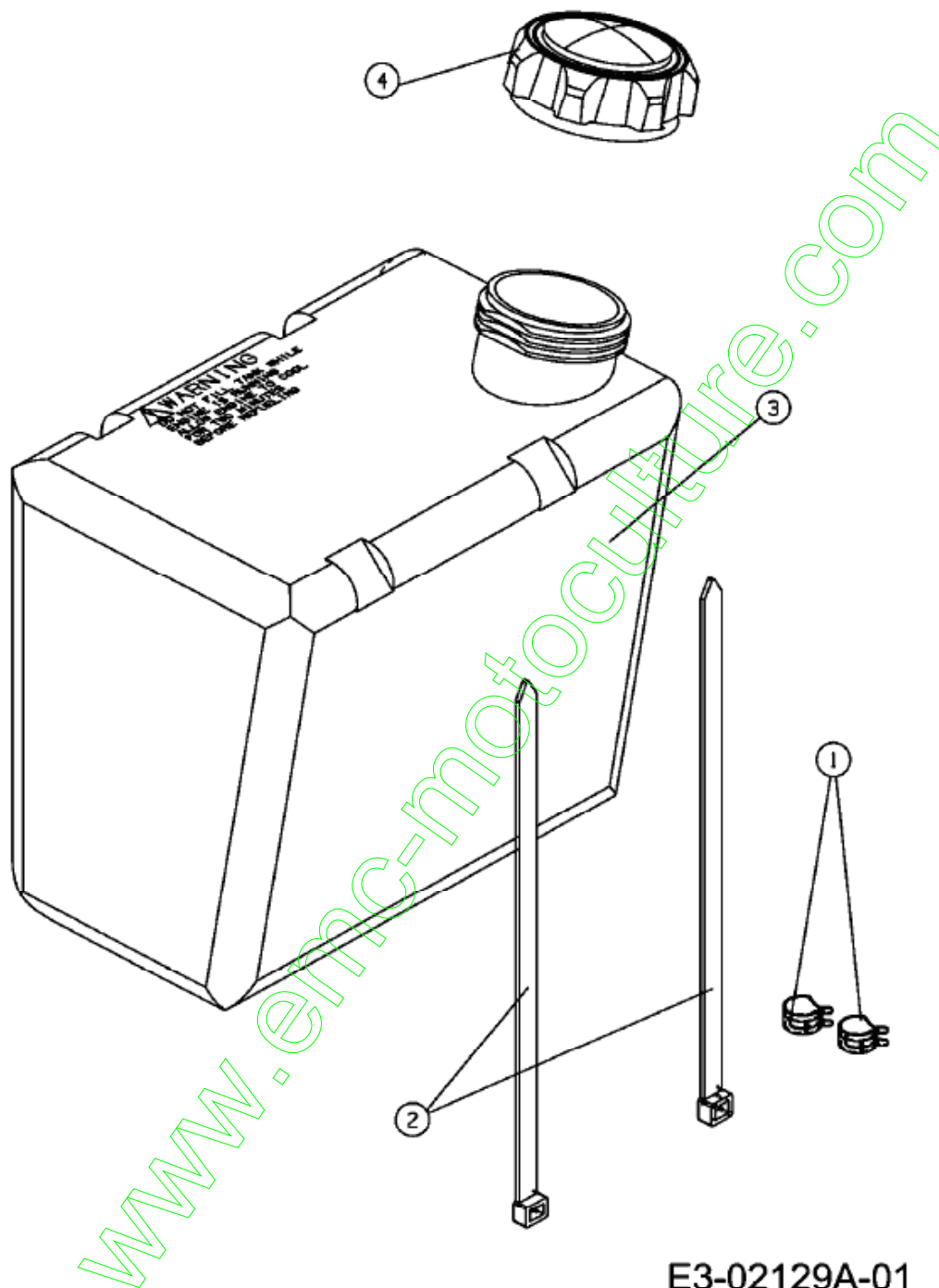
Tableau de bord



Position	Numéro de pièce	Quantité	Designation	DIN	Additional
1	17782	1	CLIP: STARTER DE TRACTION	FINISH:VERZINKT	
2	17932637	1	CONSOLE DE TANK: TANK DE CARB.	STYLE-1 / SCHWARZ	
3	17933A637	1	SUPPORT DE TABLEAU DE BORD	SCHWARZ GEPULVERT	
4	710-04281	2	VIS:AB:1/4-14:..75	TRUSPHIL GLANZVERZINKT	
5	710-0599	4	VIS j SIX PANS CREUX	FINISH:MTD SPEC-701-01002	
6	710-0751	2	VIS HEX.: 1/4-20: .620:GR5:STD	FINISH:701-01000	
7	710-1376	4	VIS j SIX PANS CREUX	FINISH:701-01000 21.1441.68	
8	712-0324	2	ÛCROU HEX.:1/4-20:GR8:NYLON	FINISH:701-01000	
9	712-0692	4	ÛCROU HEXAGONAL 24.1426.18	FINISH:SPEC-100015 24.1426.18	
10	731-04401A	1	TABLEAU DE BORD	LICHTSCHALTER/CHOK SCHWARZ	
11	736-0270	2	RONDELLE GROWER	FINISH:MTD SPEC 701-01001	

www.emc-motoculture.com

Réservoir

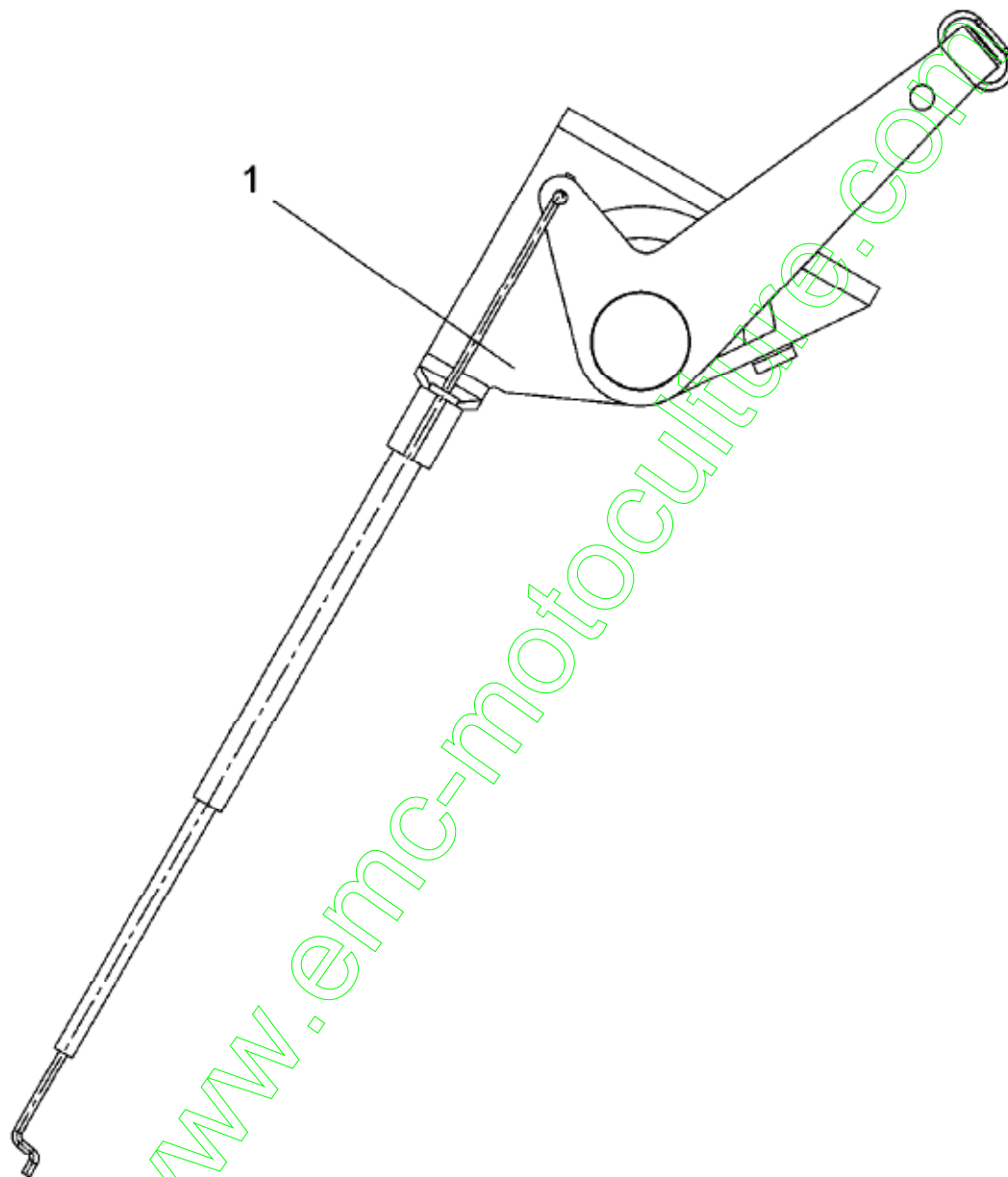


E3-02129A-01

Position	Numéro de pièce	Quantité	Designation	DIN	Additional
1	726-0205	2	COLLIER	FINISH:PHOS UND GELB LACKIERT	
2	726-0209	2	COLLIER	FINISH:SCHWARZ	
3	751-0553	1	RESERVOIR 5 L ENV.	FINISH:NATUR SIEHE ZG.	
4	751-0603	1	BOUCHON RESERVOIR ESSENCE	FINISH:SCHWARZ	



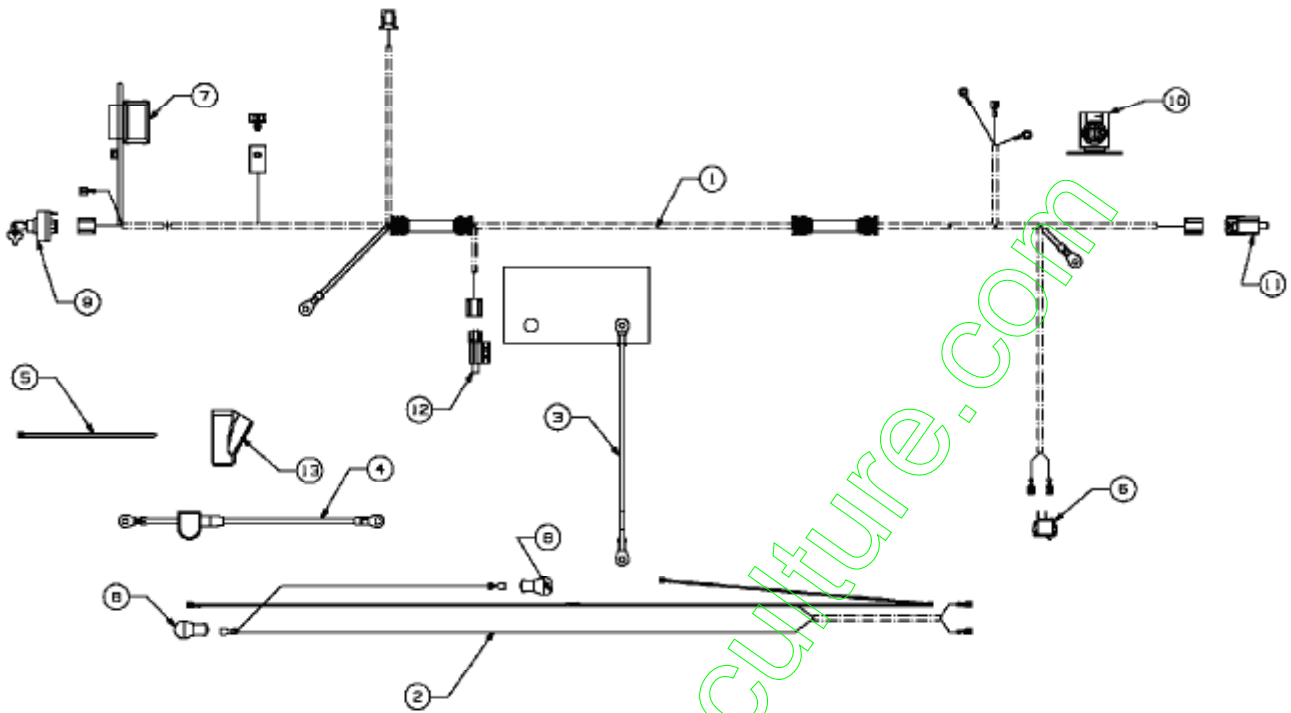
Levier de commande



E3-02132A-01

Position	Numéro de pièce	Quantité	Designation	DIN	Additional
1	746-04020A	1	CABLE GAZ 47CM	CHOKE:18.5 x .63 EXT	

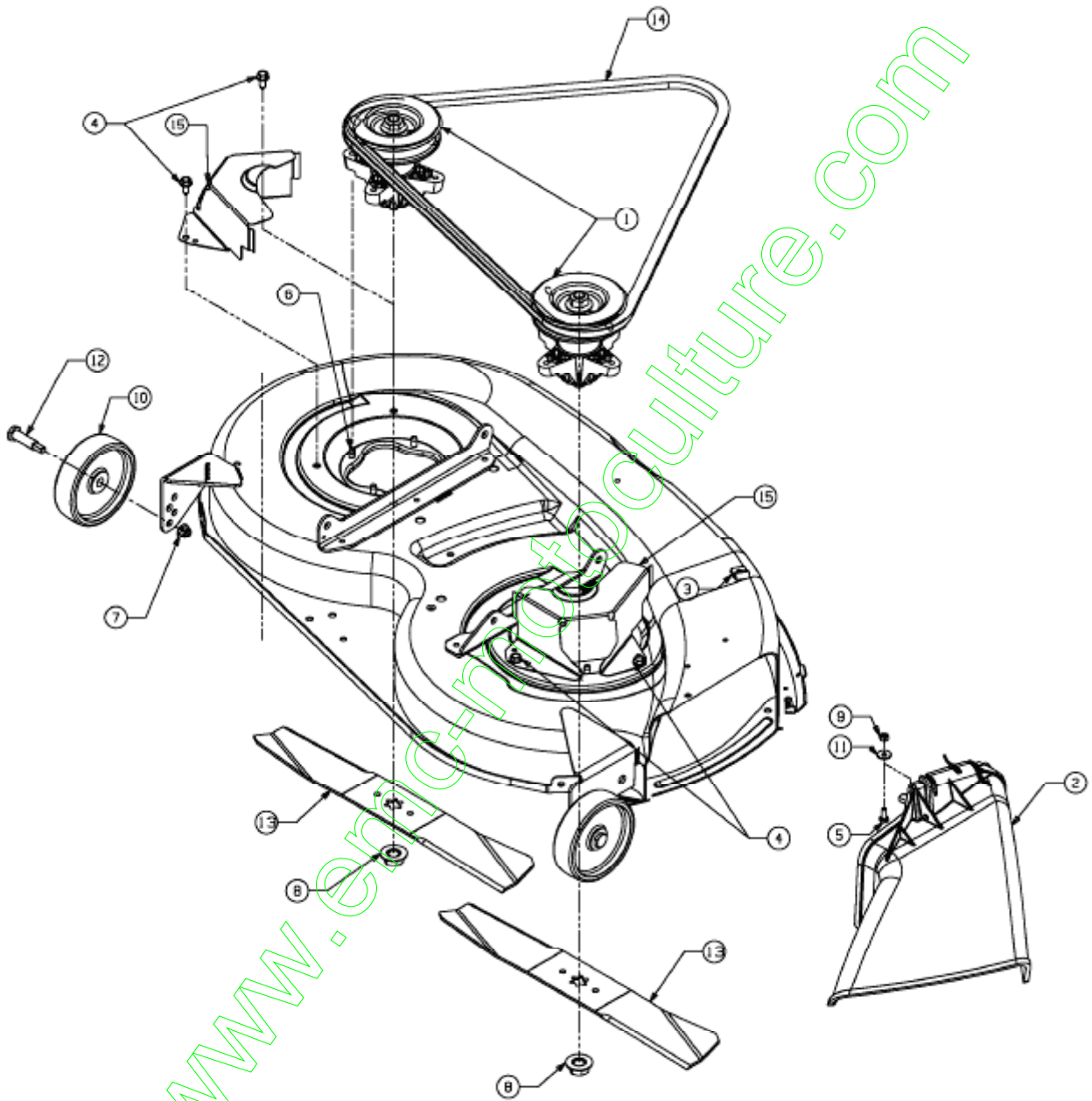
## Assortiment électrique



E3-02137B-01

Position	Numéro de pièce	Quantité	Designation	DIN	Additional
1	629-04029	1	FAISCEAU COMPLET		
2	629-04056A	1	KABEL VOLLST.400.LICHT		
3	629-0702	1	CABLE DE MASSE	8 X 13.0 LG SCHWARZ	
4	629-0705	1	CABLE BATTERIE ROUGE 356MM	GUMMISCHUTZKAPPE GROSS ROT	
5	725-0157	1	COLLIER DE SERRAGE3/16X0.5X7.4	MATERIAL:NYLON-SCHWARZ	
6	725-0634	1	COMMUTATEUR	FINISH: SCHWARZ	
7	725-0925	1	AMPEREMETRE ANGULEUX	725-0925	
8	725-0963	2	AMPOULE ULECTRIQUE		
9	725-1396A	1	CONTACTEUR A CLE 6 FICHES	MIT SCHLÜSSEL:6 PIN	
10	725-1426	1	RELAIS DE DEMARRAGE SOLENOID	725-1426 Mutter 712-0271	
11	725-1657A	1	SECURITE D'EMBRAYAGE	Sich.Mähwerk+Kuppl. GRAU	
12	725-3169A	1	SECURITE DE LAME	725-3169A/925-3169A	
13	731-2021	1	RACCORD Y PLASTIC DE FAISCEAU	FINISH: SCHWARZ 9817201	

Plateau de coupe F (38"/96cm)

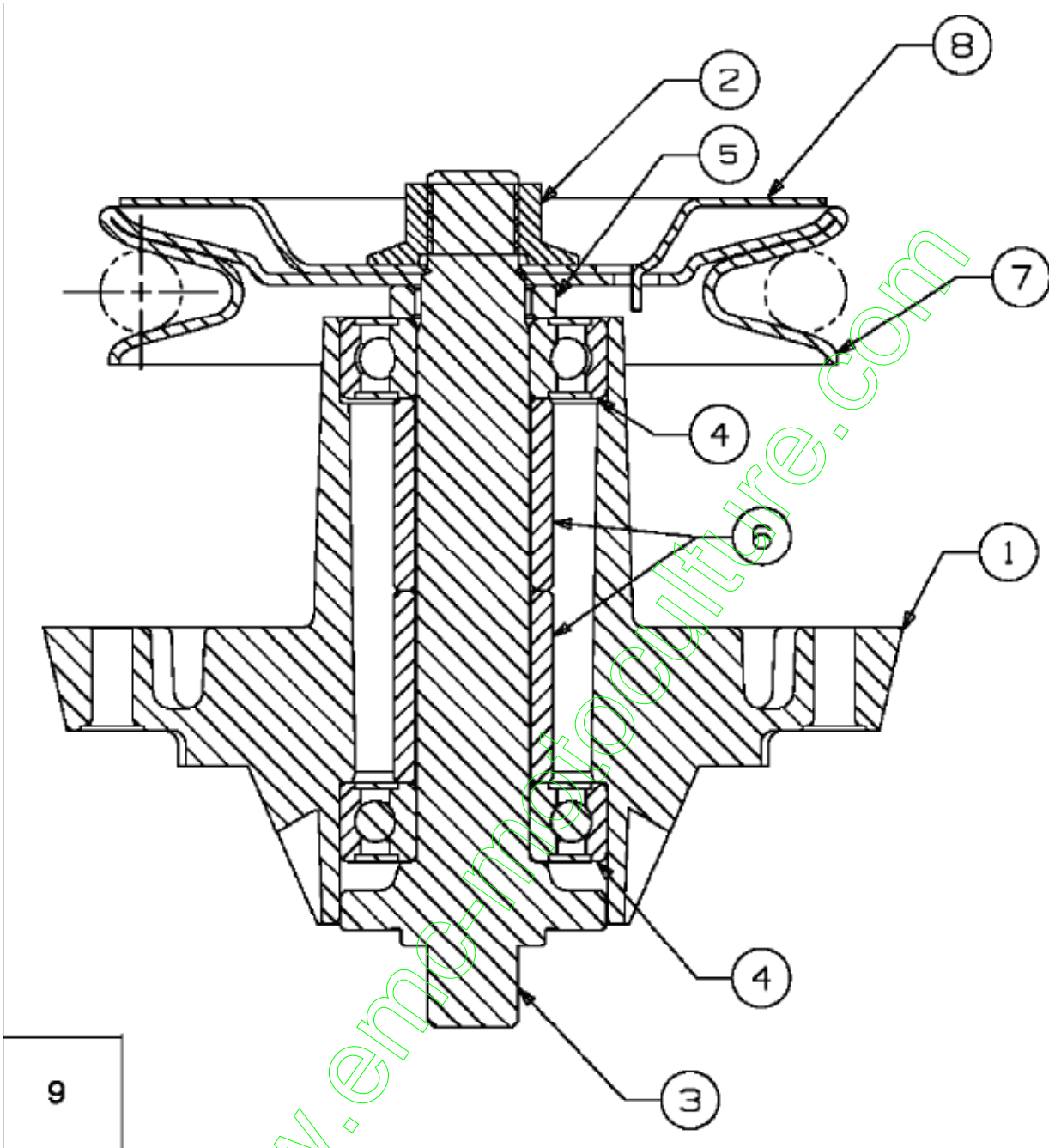


E3-02165B-01

Position	Numéro de pièce	Quantité	Designation	DIN	Additional
1	618-04241	2	PALIER COMPLET		
2	631-0220	1	DEFLECTEUR EJECTION LATERALE	631-0220/931-0220	
3	683-0119A	1	MÄHDECK VOLLST:38"(F-DECK):400	SCHWEISSTEIL: SCHWARZ LACKIERT	
4	710-0726	4	VIS 5/16-12:0.750:HXINDWS	FINISH:MTD STD 701-01002	
5	710-0751	2	VIS HEX.: 1/4-20: .620:GR5:STD	FINISH:701-01000	
6	710-1260A	8	VIS TT:5/16-18:.750 HXINDWSH	LAGERGEH.MESSERWELLE:701-01002	
7	712-04065	2	ÛCROU	FINISH:SPEC-101616 912-04065	
8	712-0417A	2	ÛCROU HEX. AV. FLANC: 5/8-18	FINISH:701-01000	
9	712-3006	2	ÛCROU HEXAGONAL	FINISH:MTD STD 701-01000	
10	734-0973	2	ROULETTE DE PLATEAU	FINISH:KUNSTSTOFF SCHWARZ	
11	736-0270	2	RONDELLE GROWER	FINISH:MTD SPEC 701-01001	
12	738-0373	2	VIS i ÜPAULE .496x1.525:3/8-16	FINISH:701-01000	
13	742-0675	2	LAME COUPE 96 CM	MULCH:LOW:6 PT 942-0675	
14	754-0329A	1	COURROIE DE LAME COUPE 96CM	754-0329A/954-0329A	
15	783-04148A	2	CARTER DE COURROIE		

www.emc-motoculture.com

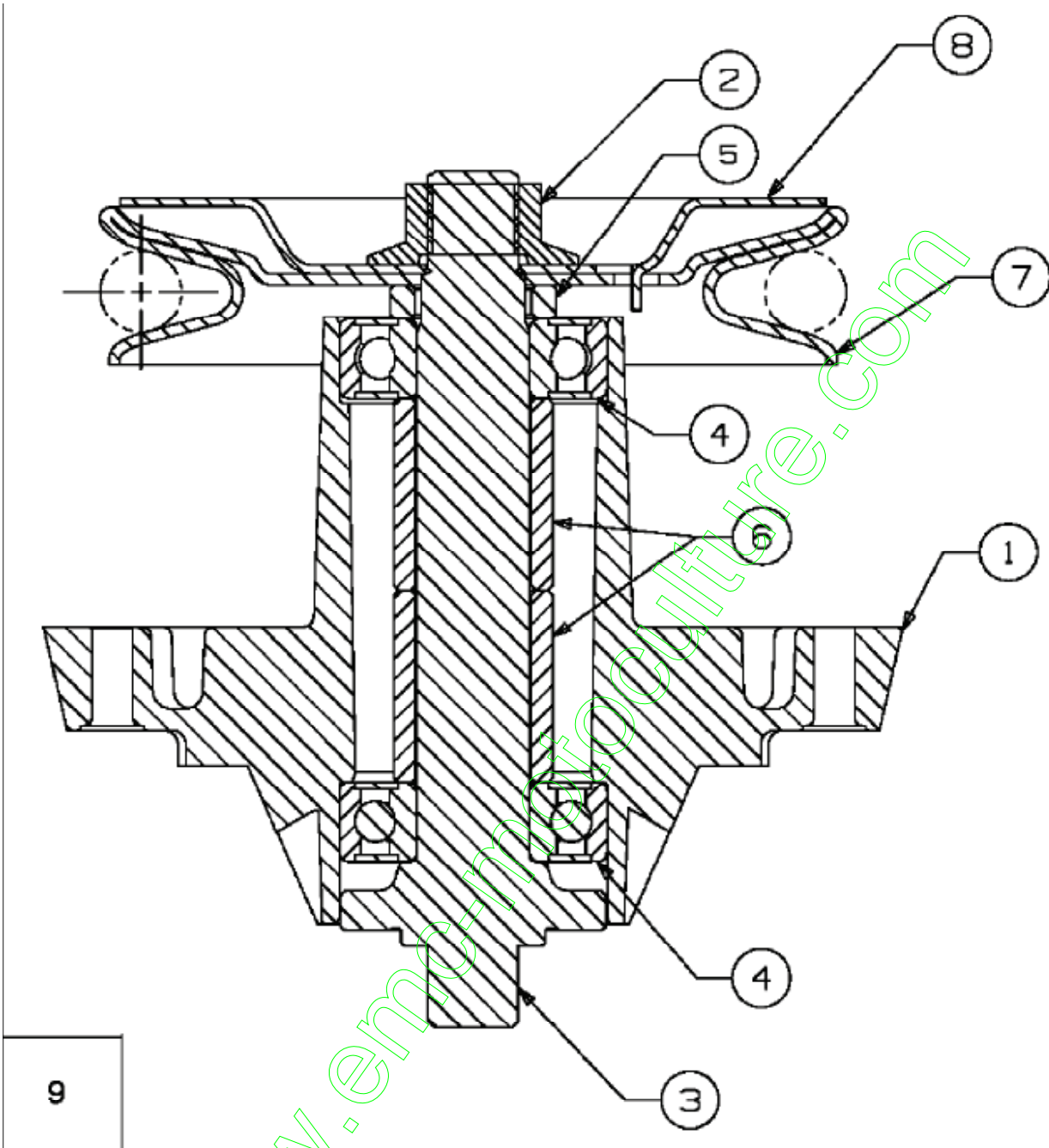
Palier 618-04241



E3-03396A-01

Position	Numéro de pièce	Quantité	Designation	DIN	Additional
1	619-0019C	1	CORPS DE PALIER DE LAME	FINISH:WIE GEGOSSEN	
2	712-0417A	1	ÛCROU HEX. AV. FLANC: 5/8-18	FINISH:701-01000	
3	738-0933	1	AXE DE PALIER DE LAME	FINISH:GEÖLT	
4	741-0919	2	ROULEMENT ; BILLES	FINISH:SIEHE SPEC.	
5	750-04309	1	DOUILLE .805 X 1.15 X .230LG	FINISH:GEÖLT	
6	750-1000	2	ENTRETOISE:.80x1.10x1.330	FINISH:GEÖLT	
7	756-1187	1	POULIE DE PALIER DROITE	FINISH:SIEHE ZG.	
8	783-0342A	1	DISQUE DE FREIN	FINISH:ZINC w/CHROMATE	
9	618-04241	1	PALIER COMPLET		

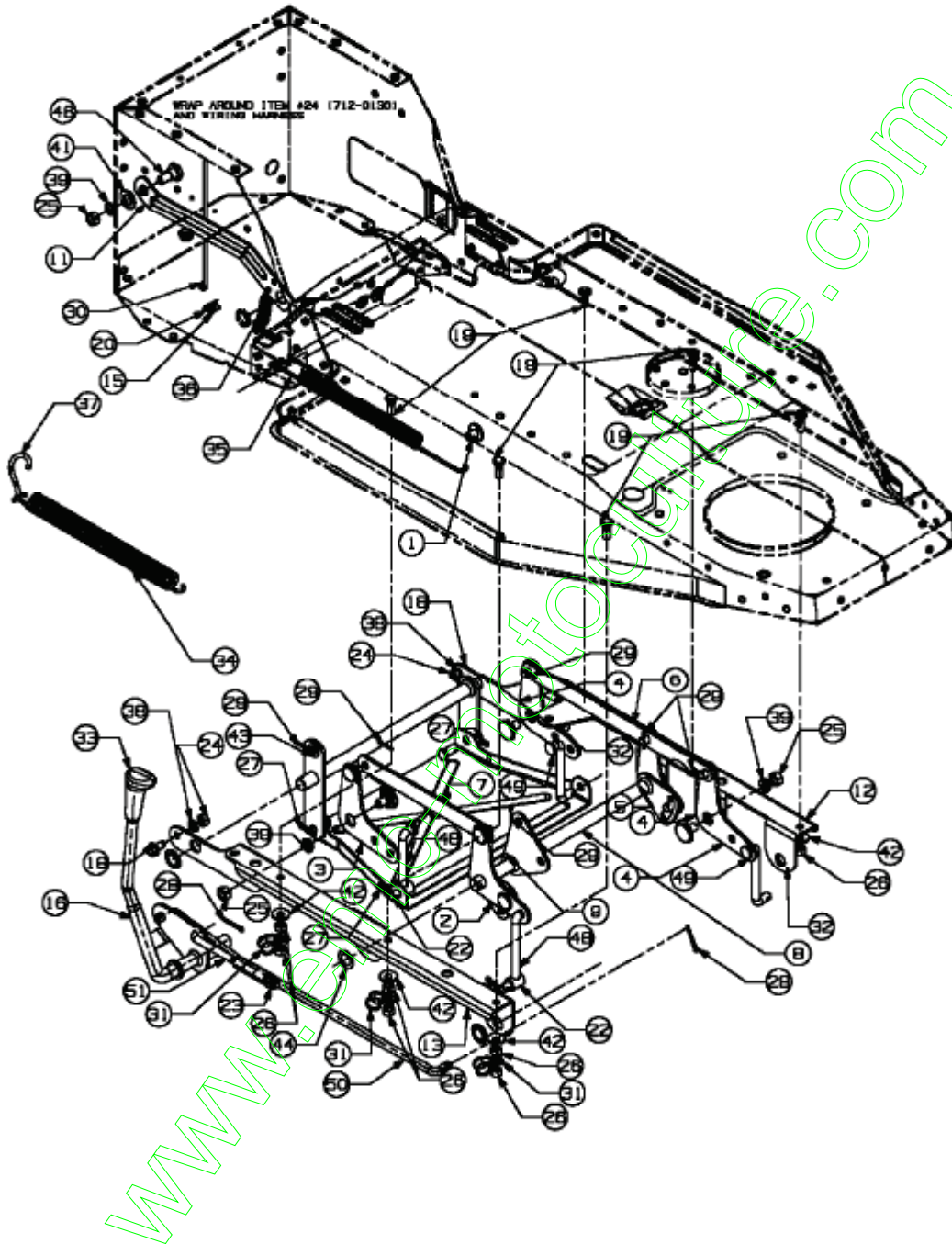
Palier 618-04241



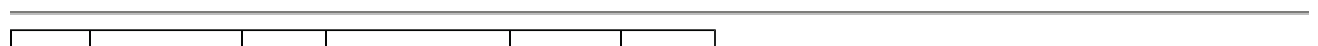
E3-03396A-01

Position	Numéro de pièce	Quantité	Designation	DIN	Additional
1	619-0019C	1	CORPS DE PALIER DE LAME	FINISH:WIE GEGOSSEN	
2	712-0417A	1	ÛCROU HEX. AV. FLANC: 5/8-18	FINISH:701-01000	
3	738-0933	1	AXE DE PALIER DE LAME	FINISH:GEÖLT	
4	741-0919	2	ROULEMENT ; BILLES	FINISH:SIEHE SPEC.	
5	750-04309	1	DOUILLE .805 X 1.15 X .230LG	FINISH:GEÖLT	
6	750-1000	2	ENTRETOISE:.80x1.10x1.330	FINISH:GEÖLT	
7	756-1187	1	POULIE DE PALIER DROITE	FINISH:SIEHE ZG.	
8	783-0342A	1	DISQUE DE FREIN	FINISH:ZINC w/CHROMATE	
9	618-04241	1	PALIER COMPLET		

Relevage plateau de coupe



E3-02164A-01

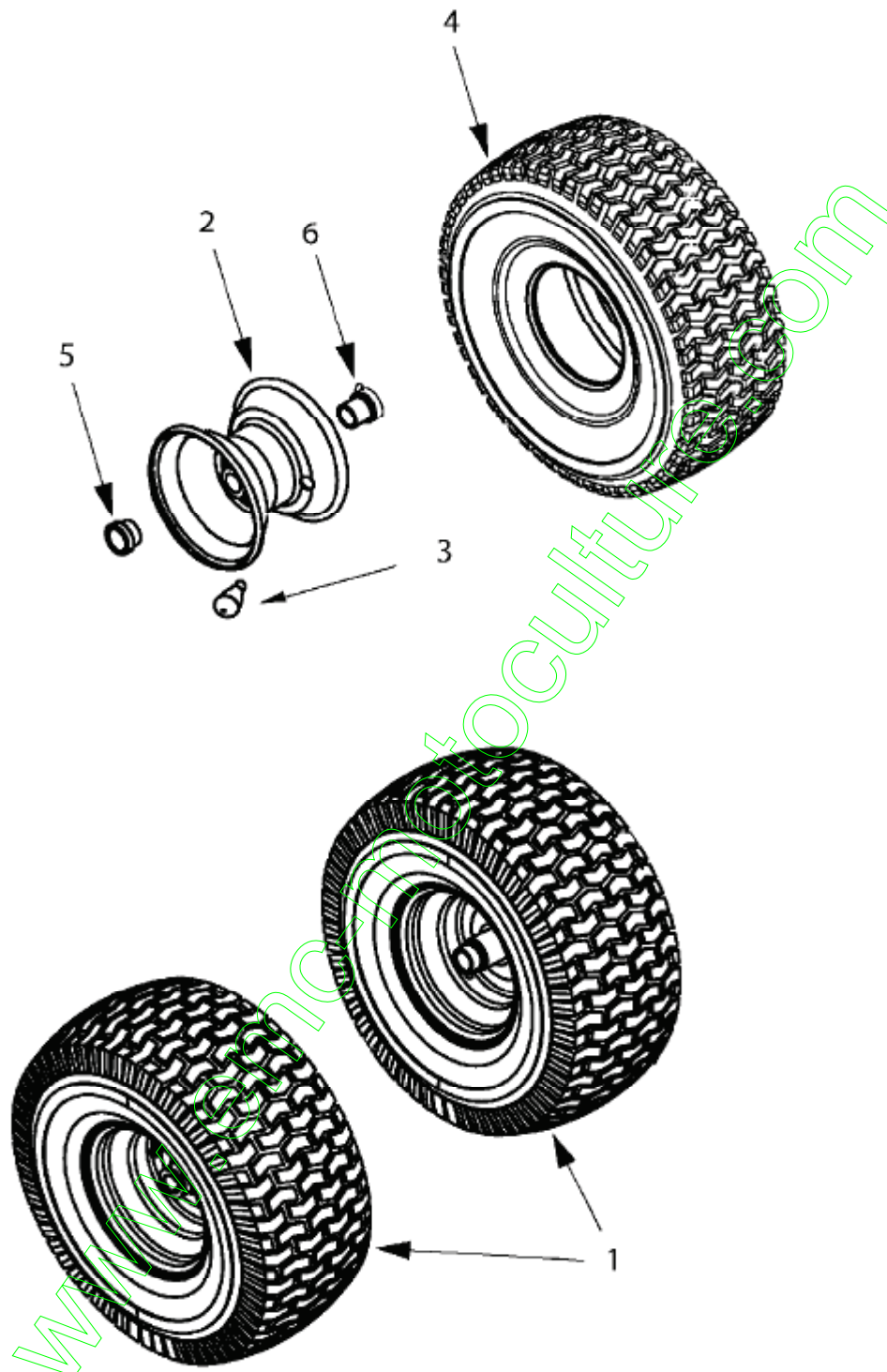


Position	Numéro de pièce	Quantité	Designation	DIN	Additional
1	16682	1	MANCHON	16682	
2	17554	1	SUPPORT	17554-0637	
3	17555	1	VOIR 97555	17555-0637	
4	17556	2	SUPPORT	17556-0637	
5	17557	1	SUPPORT GAUCHE	17557-0637	
6	17562	1	FERRURE G	17562-0637	
7	17563	1	FERRURE D	17563-0637	

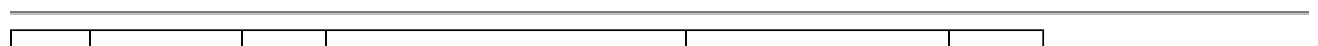
www.emc-motoculture.com



Roues avant 15x6



E3-02172A-01

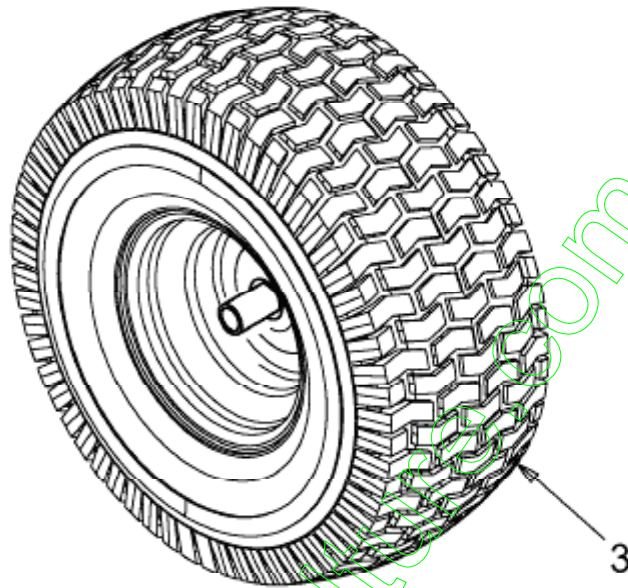


Position	Numéro de pièce	Quantité	Designation	DIN	Additional
1	634-0087A	2	ROUE COMPL 15X6,0		
2	634-0172	1	JANTE 6,0X4,5	W/OHOL	
3	734-0255	1	VALVE	TR 412-P / 32.6mm / 934-0255	
4	734-1731	1	PNEU 15X600X6 DICO MULTI-TRAC	FINISH:	
5	741-0487A	1	PALIER DE BRIDE	741-0487A (BR.748-0184)	
6	741-0706	1	BAGUE ROUE AVANTAVEC GRAISSEUR	MIT SCHMIERNIPPEL	

www.emc-motoculture.com

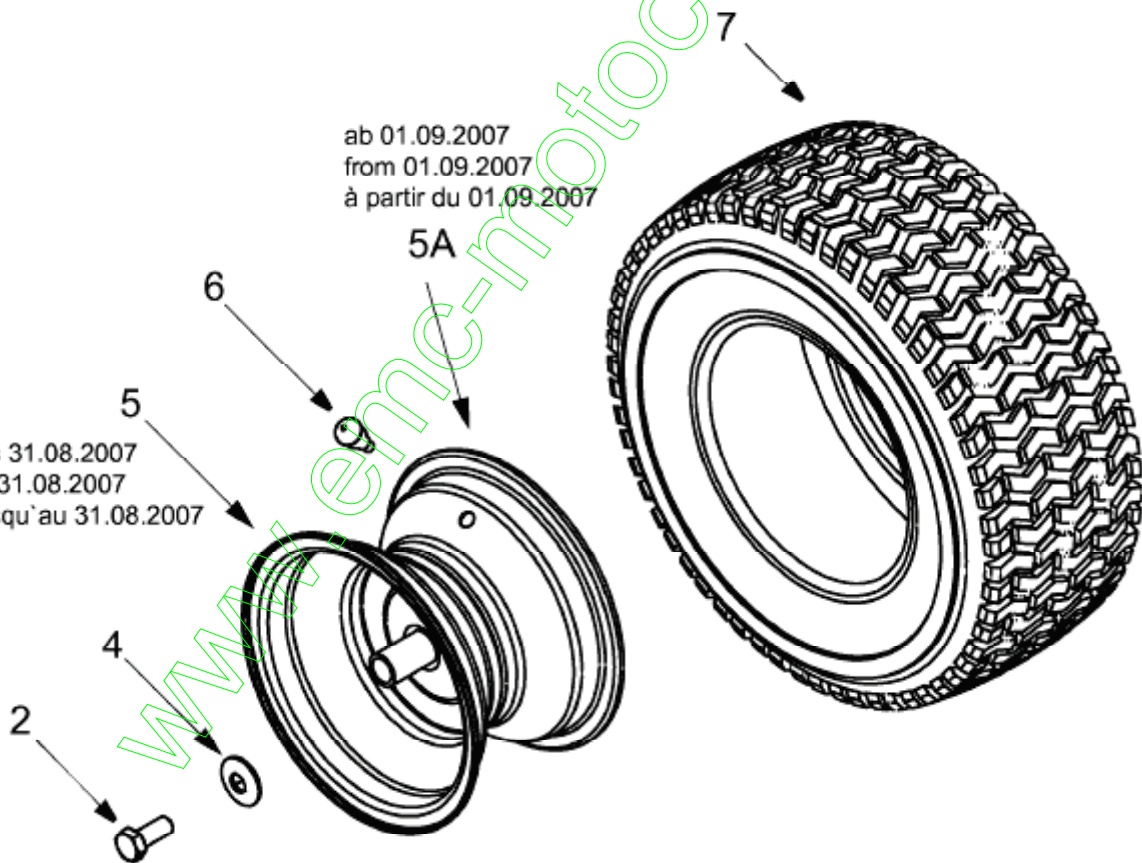
Roues arrière 18x9.5 jusqu'au 30.06.2013

bis 30.06.2013  
to 30.06.2013  
jusqu'au 30.06.2013



ab 01.09.2007  
from 01.09.2007  
à partir du 01.09.2007

bis 31.08.2007  
to 31.08.2007  
jusqu'au 31.08.2007

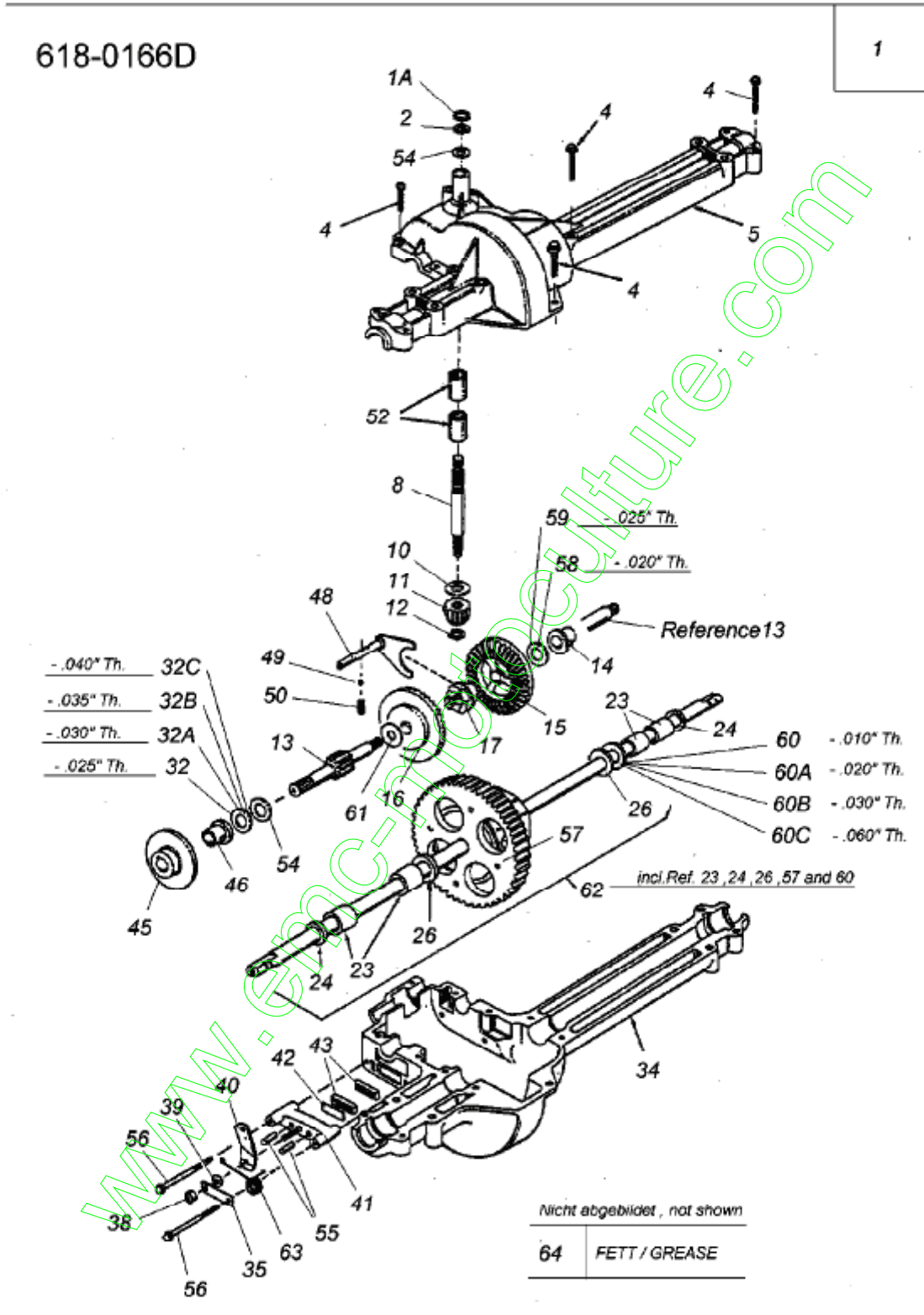


E3-02084B-01

Position	Numéro de pièce	Quantité	Designation	DIN	Additional
2	710-0627	2	VIS HEX. 5/16-24:.750 GR5:LOCK	FINISH:701-01000	
3	734-0817	2	ROUE COMPL 18X9.50-8 ST ELEC	734-0817662/-674/-WY/-CB	
4	736-0242	2	RONDELLE CONIQUE.340X.872X.060	FINISH:MTD STD 701-01001	
5	634-0070	2	JANTE	FINISH:788-0499/674/0662	
5A	634-04369	2	JANTE 8.0x7.0x .750 ID	FINISH:LACKIERT	
6	734-0255	2	VALVE	TR 412-P / 32.6mm / 934-0255	
7	734-0448	2	PNEU 18*950*8	734-0448-0901	

www.emc-motoculture.com

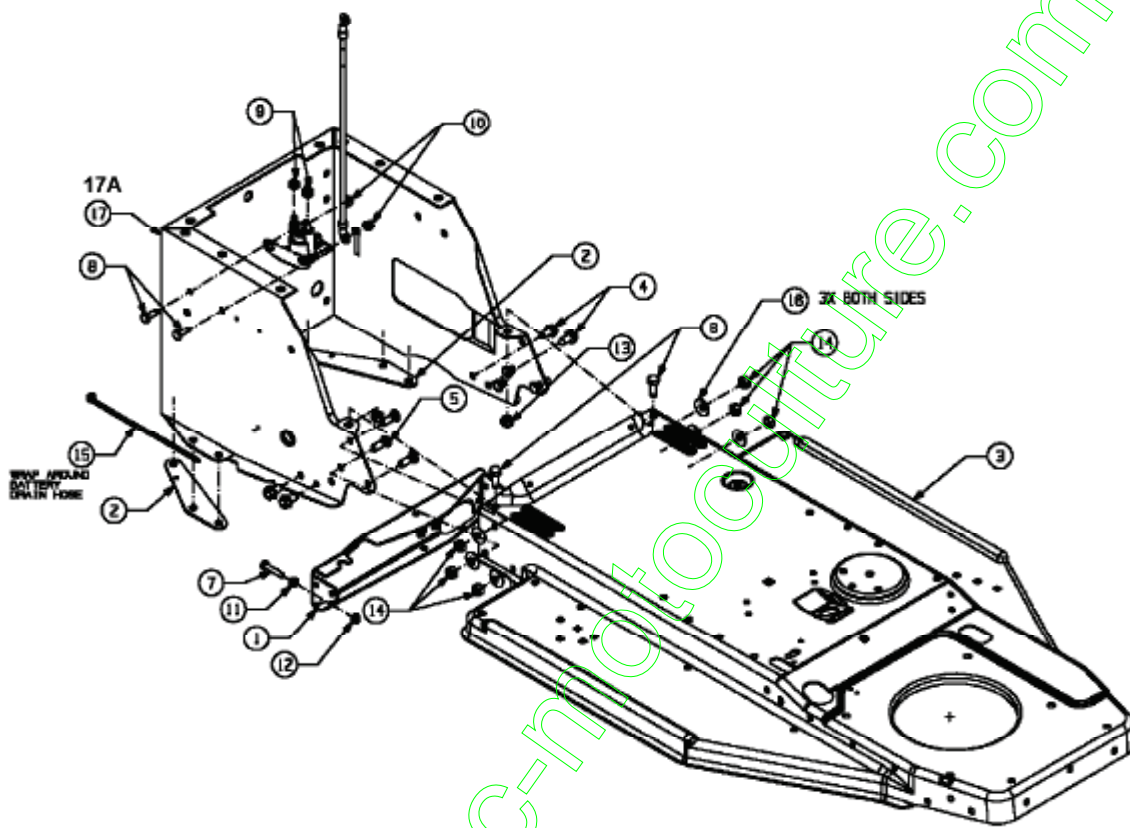
Boîte de vitesse



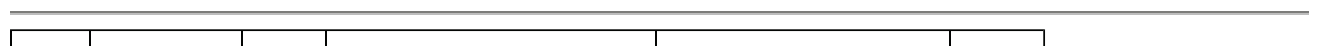
E3-01304B-01

Position	Numéro de pièce	Quantité	Designation	DIN	Additional
1	618-0166D	1	TRANSMISSION	HINTERACHSE	
1A	732-0614	1	CIRCLIPS	FINISH:ZINC PHOSPHATE	
2	716-0231	1	CIRCLIPS	FINISH:PHOS & OIL/916-0231	
4	710-1325	13	VIS HEXAGONALE	FINISH:MTD SPEC-701-01002	
5	719-0367	1	MOITÛ DE CARTER SUPERIEUR	OBEN	
8	711-1109	1	ARBRE D'ADMISSION	711-1109	
10	736-0335	1	RONDELLE 1 5/8XA1.25"X.06	FINISH:SIEHE ZG.	
11	717-1464	1	PIGNON CONIQUE 14 DENTS	FINISH:HITZEBEHANDELT	
12	716-0108	1	CIRCLIPS 7/16"	FINISH:PHOSPATIERT 916-0108	
13	711-1016	1	ARBRE D'ENTRAINEMENT FR. j G.	711-1016/911-1016	
14	741-0336	1	PALIER DE BRIDE	FINISH:SIEHE ZG. 941-0336	
15	717-1362	1	PIGNON CONIQUE 42 DENTS PT US	717-1362 / 917-1362	
16	717-1363	1	PIGNON CONIQUE 42 DENTS GR US	717-1363/917-1363	
17	718-0228	1	CRABOT	718-0228	
23	741-0340	4	DOUILLE	741-0340 / 941-0340	
24	721-0338	2	JOINT	.75x1.00x.125	
26	736-0445	1	RONDELLE	FINISH:701-01001	
32	736-0495	1	RONDELLE	FINISH:SIEHE ZG. 936-0495	
32A	736-0773	1	RONDELLE	24.6273.68	
32B	736-0494	1	RONDELLE	FINISH:SIEHE ZG.	
32C	736-0337	1	RONDELLE 5/8 IDX1.0 ODX.040	FINISH:701-01001, 936-0337	
34	719-0313B	1	MOITIÛ INFÛRIEURE DE CARTER	UNTEN	
35	718-0150	1	LANG. DE SUPP.: ANTI ROTATION	FINISH:GELB VERZINKT	
38	712-0273	1	ÛCROU HEXAGONAL 5/16-24"	FINISH:MTD STD 701-01000	
39	736-0371	1	RONDELLE 1.344XA .875"	FINISH:701-01001	
40	717-0772B	1	LEVIER DE FREIN	FINISH:PHOSPHATE & OIL	
41	761-0198A	1	APPUI DE FREIN	FINISH:NONE/961-0198A	
42	717-0682	1	INSERT DE FREIN	FINISH:NONE/917-0682	
43	717-0678	2	PLAQUETTE DE FREIN	FINISH: 917-0678	
45	761-0202	1	DISQUE DE FREIN	FINISH:ÖL UND FETTFREI	
46	741-0337	1	PALIER DE BRIDE	941-0337	
48	611-0011	1	FOURCHETTE	611-0011 / 911-0011	
49	741-0862	1	BILLE	741-0862	
50	732-0863	1	RESSORT j PRESSION 225X.50"	732-0863 / 932-0863	
52	741-0335	2	ROULEMENT 1 5/8X1 1/2" LG	741-0335 / 941-0335	
54	736-0349	1	RONDELLE 5/8 IDX10 OD X .020	FINISH:SIEHE ZG.	
55	741-0343	2	GOUJON DE PRESSION 5/16"	941-0343	
56	710-1206	2	VIS HEX. TT-14-20:2.375	FINISH:MTD SPEC-701-01002	
57	717-1364	1	PIGNON DIFFÛRENTIEL 58 DENTS	717-1364	
54	736-0349	1	RONDELLE 5/8 IDX10 OD X .020	FINISH:SIEHE ZG.	
32	736-0495	1	RONDELLE	FINISH:SIEHE ZG. 936-0495	
60	736-0492	1	RONDELLE 76X1.5X.010	FINISH:VERZINKT:936-0492	
60A	736-0493	1	RONDELLE 76X1.5X.020	FINISH:BLAU VERZINKT 936-0493	
60B	736-0351	1	RONDELLE .75x1.50"	FINISH:BLAU VERZINKT 936-0351	
26	736-0445	1	RONDELLE	FINISH:701-01001	
61	736-0519	1	RONDELLE	736-0519/936-0519	
62	618-04093A	1	DIFFÛRENTIEL COMPLET	918-04093A	
63	732-0743	1	RESSORT	FINISH:ZINC PHOS&OIL 932-0743	
64	001.51.050	1	GRAISSE 1 KG	DURAPLEX EP00	

Châssis



E3-02094A-01



Position	Numéro de pièce	Quantité	Designation	DIN	Additional
1	16654A	1	SUPPORT DE TRANSMISSION	16654A-0637	
2	16659	2	RENFORT	16659-0637	
3	17588G637	1	CHÂSSIS à L'AVANT: 400 SÛRIE	SCHWARZ LACKIERT	
4	710-0726	4	VIS 5/16-12:0.750:HXINDWS	FINISH:MTD STD 701-01002	
5	710-1012	6	VIS: C&TELÛE: 5/16-24 x.87"LG	RD HD FINISH:PHOS & OIL	
6	710-1681	2	VIS	MTD SPEC-100015 21.1441.70	
7	710-1739	1	VIS HEXAGONALE	M6x30 Zn 5gIcB 21.1443.52	
8	710-3015	2	VIS:1/4-20:.75:GR5:STD	FINISH:701-01000	
9	712-0271	2	ECROU 1/4-20"+ DISQUE DENTÛ	FINISH:MTD STD 701-010015	
10	712-0324	2	ÛCROU HEX.:1/4-20:GR8:NYLON	FINISH:701-01000	
11	712-0689	1	ÛCROU HEXAGONAL	MTD SPEC-100015 24.1421.14	
12	712-0691	1	ÛCROU HEXAGONAL	MTD SPEC-100015 24.1426.14	
13	712-0692	2	ÛCROU HEXAGONAL 24.1426.18	FINISH:SPEC-100015 24.1426.18	
14	712-3057	6	ÛCROU HEXAGONAL	FINISH:MTD STD 701-01000	
15	725-0157	1	COLLIER DE SERRAGE3/16X0.5X7.4	MATERIAL:NYLON-SCHWARZ	
16	736-0242	6	RONDELLE CONIQUE.340X.872X.060	FINISH:MTD STD 701-01001	
17	783-0180B637	1	CADRE ARRIERE	SCHWARZ LACKIERT	
17A	783-0180B665	1	RAHMEN HINTEN	YARDMAN GREEN	

www.emc-motoculture.com