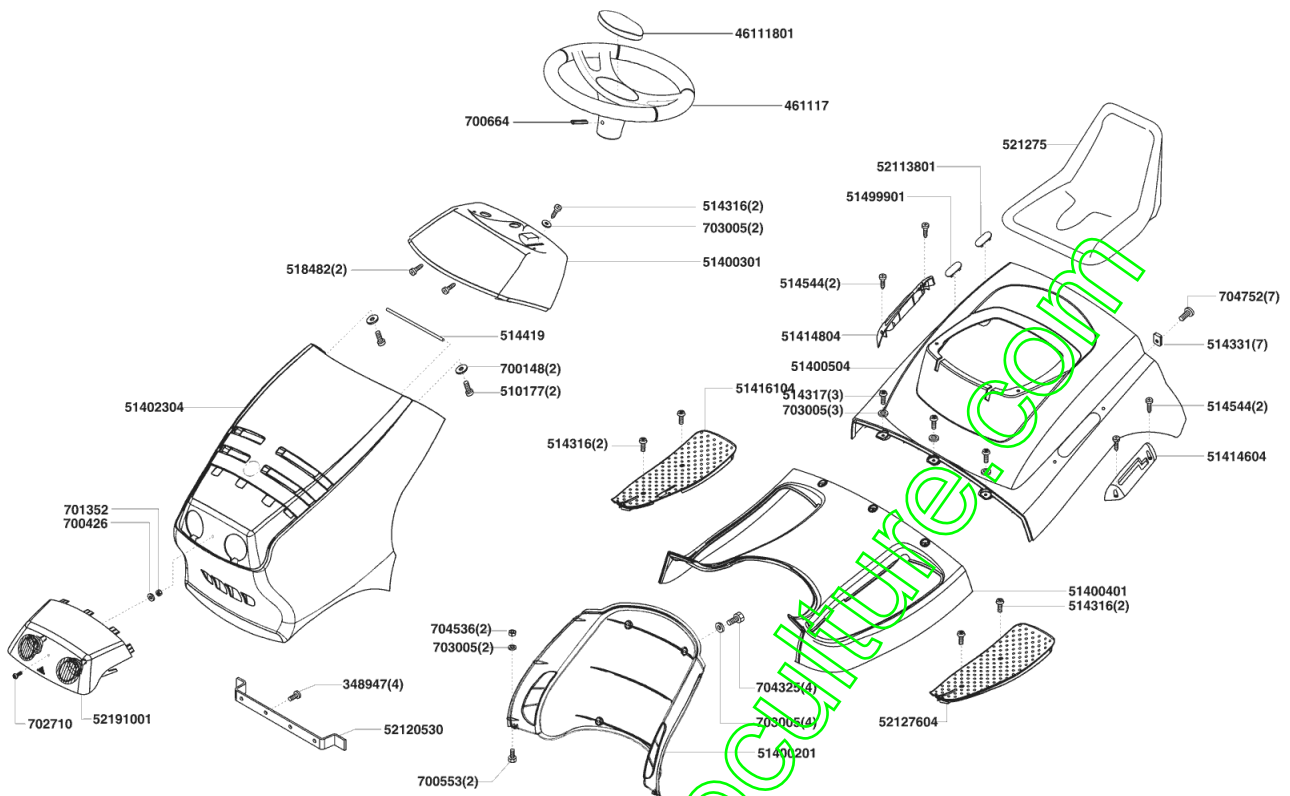


Seite 1

POS N° Artikelnummer Name

POS N°	Artikelnummer	Name
348947		VIS PT-KB 60X20 1442
461117		VOLANT CPL
46111801		CAPUCHON POUR VOLANT R9005
510177		SHR PT-KB 60X14 1411
51400201		CONSOLE CAPOT MOTEUR R9005
51400301		BEDIENKONSOLE R9005
51400401		MITTELKONSOLE VORNE R9005
51400504		MITTELKONSOLE HINTEN R1004
51402304		MOTORHAUBE 2 R1004
51414601		ABDECKUNG SCHALTGETRIEBE R9
51414801		ABDECKUNG HÖHENVERSTELLUNG
51416104		TRITTPLATTE RECHTS R1004
514316		VIS AUTOTARAUD. SFS-TAPT6X12 2019 TORX A3R
514317		VIS AUTOTARAUD. SFS-TAPT6X16 2019 TORX A3R
514331		ÉCROU EN TÔLE 4.8 FORM 1 VZ
514419		FEDERSTAHLDRAHT
514544		VIS PT-KB 60X30 WN1451 A3R
51499901		CAPUCHON CONSOLE CENTRALE R9005
518482		VIS PT-KB 50X18 1411
52113801		CAPUCHON CONSOLE CENTRALE R9005
52120530		EQUERRE CAPOT MOTEUR 2 Galv.
521275		SITZ SEAT 330MM INI090
52127604		TRITTPLATTE LINKS R1004
52191001		BLLENDE SCHEINWERFER 2 R9005
700148		RONDELLE 6,4 9021-ST VZ
700426		RONDELLE 4,3 9021-ST A2
700553		VIS 6X 40 DIN933- 8.8 VZ
700664		DOUILLE POULIE TENS. 8 X 60 1481
701352		ÉCROU 6P 4 DIN985- 8 VZ
702710		VIS TÊTE FRAISÉE 4X 16 966
703005		SHB 6,4 9021-ST A3S
703005		SHB 6,4 9021-ST A3S
703005		SHB 6,4 9021-ST A3S
704325		SHR 6X 40 DIN933- 8.8 A3S
704536		ÉCROU 6P 5 DIN985- 8 A3B
704752		SHR KO 4,8X16 Z2-C7981VZ

www.enjotoculture.com



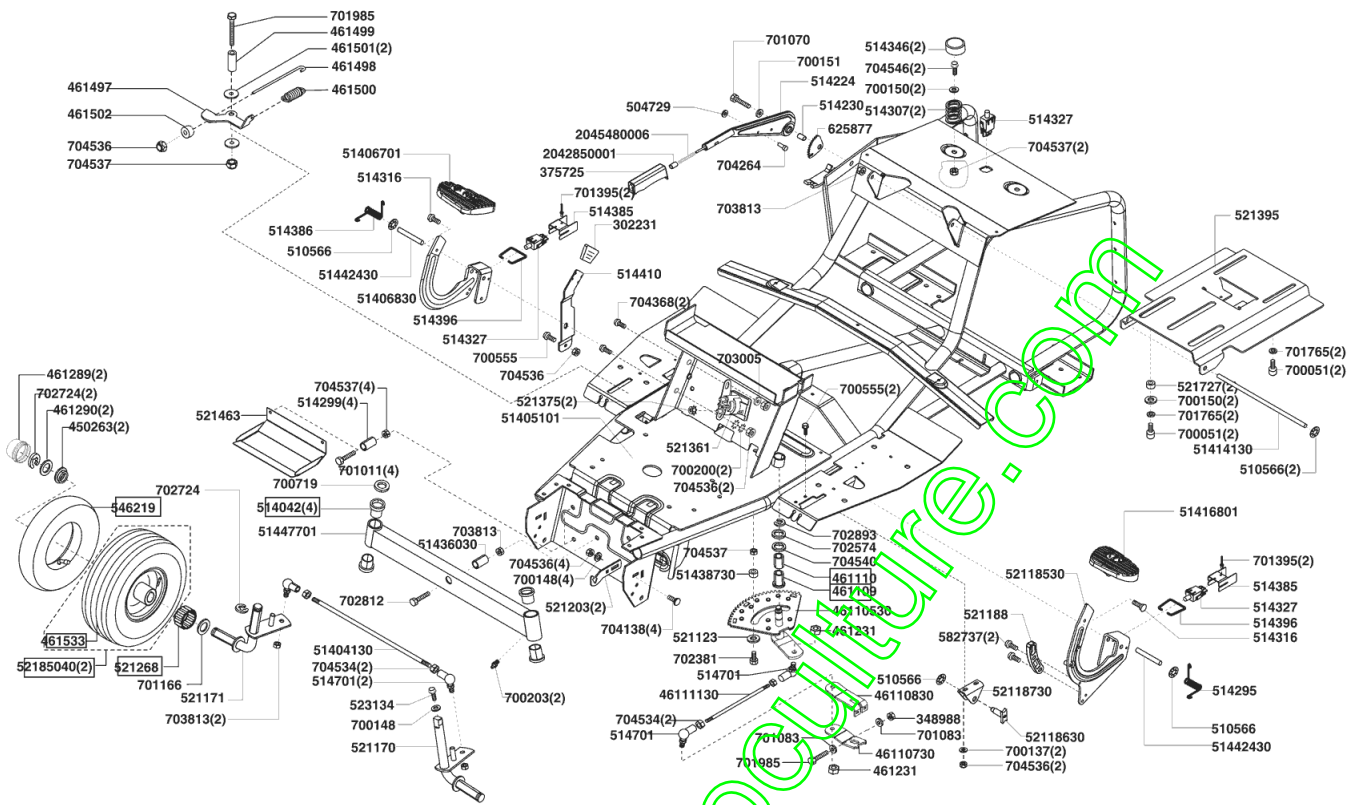
www.emc-motoculture.com

Seite 2

POS N° Artikelnummer Name

POS N°	Artikelnummer	Name
2042850001		BOUTON-PRESSION p. LEVIER-BR T
2045480006		RESSORT p.POIGNÉE T
302231		BOUCHON R9005
348988		CONTRE-ÉCROU BIW M 8 A3C- 8 VERR.CENTR.
375725		POIGNÉE RÉGLAGE DE HAUTEUR
450263		DOUILLE TRACTEUR ROUE Av.
46110530		SEGMENT DE DIRECTION SOUDÉ Galv.
46110730		LEVIER DE DIRECTION 2 PC INF. Galv.
46110830		LEVIER DE DIRECTION 2 PC SUP. Galv.
461109		DOUILLE A COLLET DIRRECTION
461110		DOUILLE
46111130		LEVIER Galv.
461231		CONTRE-ÉCROU BIW M10 A3B- 8
461289		CAPUCHON TRACTEUR
461290		RONDELLE 42MM p.TRACTEUR
461497		BASCULE p.EMBAYAGE ENTRAÎN.
461498		ZUGSTANGE FÜR KUPPLUNG FAHR
461499		ROHR FÜR KUPPLUNG FAHRANTRI
461500		RESSORT DE TENSION p.EMBAY. ENTRAÎN.+SIÈGE
461501		LAGERSCHEIBE FÜR KUPPLUNG F
461502		KUGELFÜHRUNG FÜR KUPPLUNG F
461533		PNEU 13X5,00-6 2PR
504729		FIXATION RAPIDE 5SXN26
510566		FIXATION RAPIDE 8SXN26
510566		FIXATION RAPIDE 8SXN26
51404130		SPURSTANGE VERZ
514042		DOUILLE-FUSÉE D'ESSIEU
51405101		CHÂSSIS 74/82 TRACTEUR SOUDÉ R9005
51406701		PATIN DE PÉDALE FREIN ET EMBRAYAGE R9005
51406830		PÉDALE D. Galv.
51414130		TRINGLE DE PALIER CONSOLE DE SIÈGE Galv.
51416801		PATIN DE PÉDALE ENTRAÎN.COUPE R9005
514224		LEVIER RÉGLAGE HAUTEUR CPL.
514230		HÜLSE
514295		RESSORT DE TORSION GAUCHE
514299		BUTÉE OSCILLANTE
514307		RESSORT À PRESSION POUR SIÈGE
514316		VIS AUTOTARAUD. SFS-TAPT6X12 2019 TORX A3R
514327		INTERRUPTEUR À PRESSION
514346		CAPUCHON D-35 RAL9005
51436030		DOUILLE DE PALIER-AXE AVANT Galv.
514385		SUPPORT D'INTERRUPTEUR
514386		RESSORT DE TORSION DROITE
51438730		DOUILLE DE DISTANCE Galv.
514396		ETRIER
514410		LEVIER DE BLOCAGE DROITE
51442430		BOULON À PALIER PEDALE Galv.
51447701		PENDELACHSE GESCHW R9005
514701		ROTULE CS16-M10+SIC
514701		ROTULE CS16-M10+SIC
521123		RONDELLE D50X5
521170		ACHSSCHENKEL LI.VZ.NEU ET
521171		ACHSSCHENKEL RE.VZ.NEU ET

52118530	PÉDALE SOUDÉE Galv.
52118630	FIXIERUNG VERZ.
52118730	BLOC DE SUPPORT Galv.
521188	GUIDE PKR 74/82
521203	TÔLE DE RACCORD
521268	ROUL.À ROULEAUX 20X30X55
521361	RELAIS STARTER 12V/200 A
521375	ÉCROU 6 PANS+ERGOT VER..1/4"-20 UN 8.8
521395	CONSOLE DE RÉGLAGE SIÈGE RIVETÉE
521463	TÔLE THERMOCONDUCT. INFÉRIEURE
521727	DOUILLE DE DISTANCE
52185040	ROUE AVANT 13X5-6 ÉTROITE CPL R9006
523134	VIS AUTOTAURAUDEUSE-TAPT M6X12 2021 A2K
546219	CHAMBRE À AIR 13"X5.0"-6 TR13
582737	VIS DUO-TAP 5X10-C ST A2K
625877	SEGMENT DENTÉ
700051	VIS 8X 20 DIN912- 8.8 VZ
700137	RONDELLE A 6,4 DIN125-ST VZ
700148	RONDELLE 6,4 9021-ST VZ
700148	RONDELLE 6,4 9021-ST VZ
700150	RONDELLE 8,4 9021-ST VZ
700151	RONDELLE 10,5 9021-ST VZ
700200	RONDELLE ÉVENTAIL- J 6,4 DIN6798 VZ
700203	RACCORD FILETÉ AS 6X1 KEG 71412
700555	VIS 6X 16 DIN933- 8.8 VZ
700555	VIS 6X 16 DIN933- 8.8 VZ
700719	RONDELLE 21 433 VZ
701011	VIS 8X 50 DIN933- 8.8 VZ
701070	VIS 10X 40 DIN933- 8.8 VZ
701083	RONDELLE 8,4 DIN7349 VZ
701166	RONDELLE PA 20X28X0,5 988
701395	BLINDNIET A4,0X 8,0 ST/ST 7
701765	SHB FÄCHER- A 8,4 DIN6798
701985	SHR 8X 55 DIN931- 8.8 VZ
702381	VIS 8X 30 7991- 8.8 VZ
702574	RONDELLE PA 14X20X1,0 988 VZ
702724	RONDELLE DE SÉCUR. 15 6799 VZ
702724	RONDELLE DE SÉCUR. 15 6799 VZ
702812	VIS 10X 55 DIN931- 8.8 A3C
702893	RONDELLE DE SÉCUR. 10 6799 DAC
703005	SHB 6,4,9021-ST A3S
703813	ÉCROU 6P 10 DIN985-10 A3B
703813	ÉCROU 6P 10 DIN985-10 A3B
704138	SHR 6X 16 603- 4.6A3B
704264	BOULON A 5 H11X 14 EN22341- A3F
704368	VIS 6X 18 DIN933- 8.8 A3C
704534	ÉCROU 10 DIN934- 8 A3B
704536	ÉCROU 6P 6 DIN985- 8 A3B
704536	ÉCROU 6P 6 DIN985- 8 A3B
704536	ÉCROU 6P 6 DIN985- 8 A3B
704537	ÉCROU 6P 8 DIN985- 8 A3B
704537	ÉCROU 6P 8 DIN985- 8 A3B
704537	ÉCROU 6P 8 DIN985- 8 A3B
704540	RONDELLE A 13 DIN125-ST A3B
704546	VIS 8X 20 DIN933- 8.8 A3B



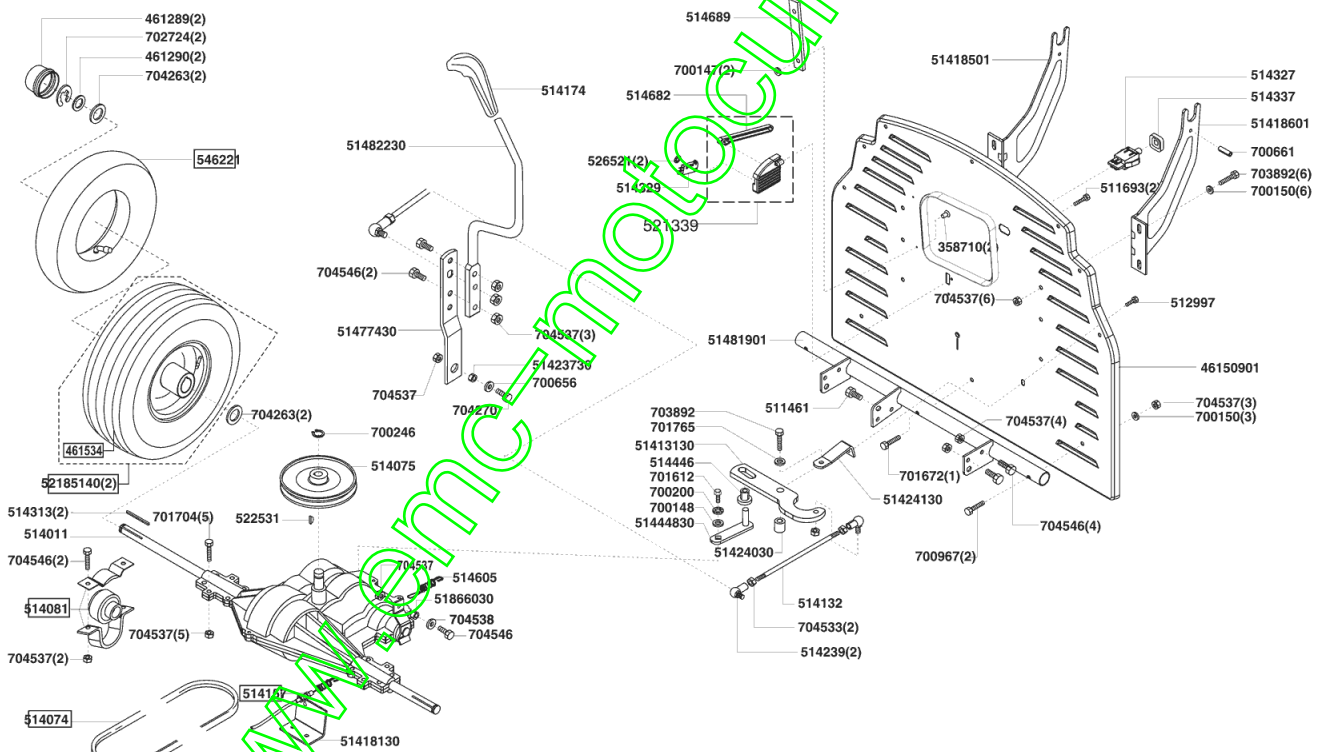
www.emc-motocycle.com

Seite 3

POS № Artikelnummer Name

POS №	Artikelnummer	Name
358710		NIET BLIND-4.8-ST-VZ 10 MM
461289		CAPUCHON TRACTEUR
461290		RONDELLE 42MM p.TRACTEUR
46150901		PAROI ARRIÈRE 2 R9005
461534		PNEU 18X6,50-8 2PR
511461		VIS -EJOT8X16 1347A A3B
511693		VIS PT-KB 5X10 WN1411 A3B
512997		SFS-TAPT 8X12 NR2021 A3C
514011		BOÎTE DE VITESSE 5-VIT. MST 205-540 D
514074		COURROIE D'ENTRAÎNEMENT
514075		POULIE DE COURROIE EMBRAYAGE 5-VIT. CPL
514081		CHAISE-PALIER-Y 3/4"
51413130		LEVIER D'EMBRAYAGE Galv.
514132		TIGE DE RACCORD.-BOITE DE VITESSE
514157		CÂBLE BOWDEN DE CDE-FREIN
514174		MANETTE DE VITESSE
51418130		BUTÉE FREIN Galv.
51418501		LAGERARM RE.LACK R9005
51418601		LAGERARM LI LACK R9005
51423730		DISTANZBUCHSE VERZ.
514239		ROTULE C13SXN68/02R CPL
51424030		DOUILLE DE DISTANCE-CONNEX Galv.
51424130		BEFESTIGUNGSBÜGEL SCHALTUNG
514313		CLAVETTE 3/16"X3/16"X2 1/4
514327		INTERRUPTEUR À PRESSION
514329		MICRORUPTEUR
514337		CACHE POUR INTERRUP. A PRESSION
514446		GLEITBUCHSE SCHALTUNG
51444830		LEVIER DE VITESSE SOUDÉ Galv.
514605		RESSORT DE RAPPEL LEVIER DE FREIN
514682		LEVIER DE VITESSE LONG
514689		LANGUETTE DE PROTECTION
51477430		TÔLE A RESSORT EMBRAYAGE Galv.
51481901		VERSTEIFUNGSROHR SG GESCHW
51482230		LEVIER DE VITESSE Galv.
51866030		DOUILLE DE DISTANCE-TOTMANN Galv.
521339		BOUTIER BUZZER INDICATEUR DE NIVEAU + LEVIER
52185140		HINTER-RAD 18X6.5-8 SCHMAL
522531		CLAVETTE 3/16"X3/4"
526521		FIXATION RAPIDE 3SXN26
546221		SCHLAUCH 18"X6.5"-8 TR13
700147		SHB 5,3 9021-ST VZ
700148		RONDELLE 6,4 9021-ST VZ
700150		RONDELLE 8,4 9021-ST VZ
700150		RONDELLE 8,4 9021-ST VZ
700200		RONDELLE ÉVENTAIL- J 6,4 DIN6798 VZ
700246		BAGUE DE VÉR. 16X1 471
700656		FED TEL 28 X10,2X1,25 2093
700661		DOUILLE POULIE TENS. 6 X 20 1481
700967		VIS 8X 35 603- 4.6VZ
701612		VIS 6PANS UNF 1/ 4"X12
701672		VIS 8X 45 603- 4.6VZ
701704		VIS 8X 60 DIN933- 8.8 VZ

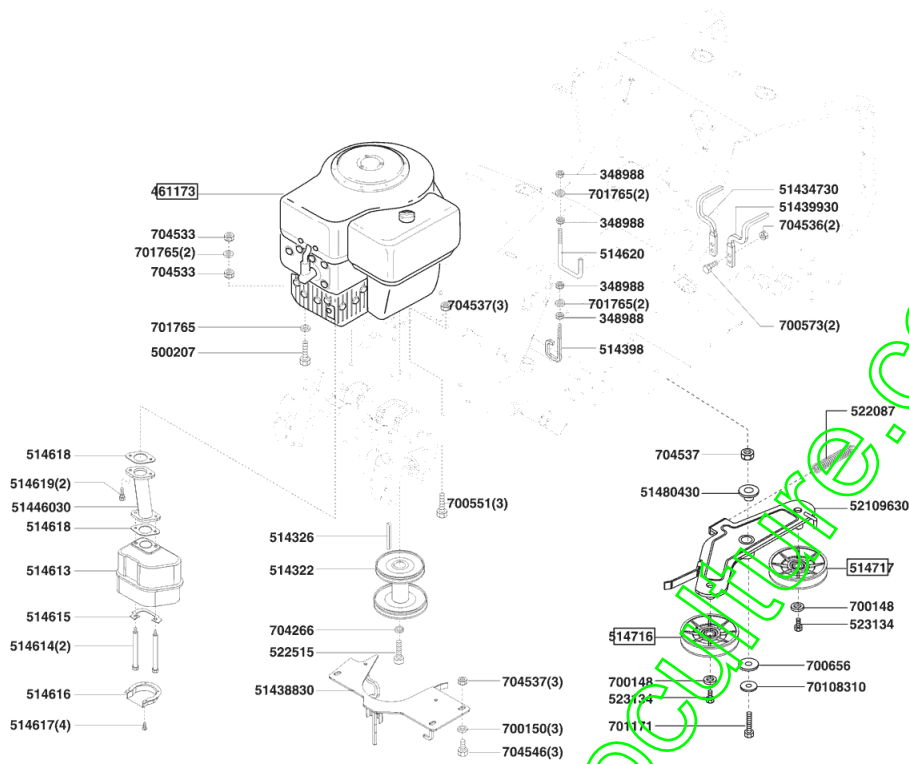
701765	SHB FÄCHER- A 8,4 DIN6798
702724	RONDELLE DE SÉCUR. 15 6799 VZ
703892	VIS 8X 45 DIN933- 8.8 A3B
703892	VIS 8X 45 DIN933- 8.8 A3B
704263	SHB S 19X26X1,5 988A3C
704270	VIS 8X25 EN ISO7380-10.9A2K
704533	ÉCROU 8 DIN934- 8 A3B
704537	ÉCROU 6P 8 DIN985- 8 A3B
704537	ÉCROU 6P 8 DIN985- 8 A3B
704537	ÉCROU 6P 8 DIN985- 8 A3B
704537	ÉCROU 6P 8 DIN985- 8 A3B
704537	ÉCROU 6P 8 DIN985- 8 A3B
704537	ÉCROU 6P 8 DIN985- 8 A3B
704538	RONDELLE A 8,4 DIN125-ST A3B
704546	VIS 8X 20 DIN933- 8.8 A3B
704546	VIS 8X 20 DIN933- 8.8 A3B
704546	VIS 8X 20 DIN933- 8.8 A3B
705617	RONDELLE S 19X26X1,5 988A3B



Seite 4

POS N° Artikelnummer Name

POS N°	Artikelnummer	Name
348988		CONTRE-ÉCROU BIW M 8 A3C- 8 VERR.CENTR.
500207		VIS 6PANS M8X50 AUTOBLOCAGE A2K 8.8
514322		SEGMENT D'ENTRAÎNEMENT 82/HYDRO
514326		CLAVETTE 1/4"X1/4"X1 3/4
51434730		RIEMENFÜHRUNG HINTEN RECHTS
51438830		RIEMENFÜHRUNG GESCHW 115 VE
514398		OEILLET-GUIDE COURROIE CENTR.
51439930		GUIDE-COURROIE ARRIÈRE Galv.
51446030		AUSPUFFROHR GESCHW.VERZ.
514613		AUSPUFF TECNA 1A120-221
514614		SCHRAUBE TECNA 42-609-88
514615		SICHERUNGSBLECH TECNA 91-15
514616		DEFLEKTOR TECNA 175-25-9
514617		BLECHSCHRAUBE TECNA 42-87
514618		DICHTUNG TECNA-NR.35-414
514619		ANSATZSCHRAUBE TECNA 42-946
514620		HALTEBÜGEL
514716		SPANNROLLE INNEN +LAGER
514717		SPANNROLLE AUSSEN+LAGER
51480430		DOUILLE DE DISTANCE INT.BASCULE Galv.
52109630		BASCULE POULIE DE TENSION D16 SOUDÉ Galv.
522087		RESSORT DE TENSION-BBC
522515		VIS 6PANS CREUX UNF 7/16"X1 1/4 A3S 12.9
523134		VIS AUTOTAURAUDEUSE-TAPI M6X12 2021 A2K
700148		RONDELLE 6,4 9021-ST VZ
700150		RONDELLE 8,4 9021-ST VZ
700551		VIS 8X 35 DIN933- 8.8 A3C
700573		VIS 6X 20 603- 4.6VZ
700656		FED TEL 28 X10,2X1,25 2093
70108310		SCHEIBE 8,4VZ 7349 701083
701171		VIS 8X 30 DIN933- 8.8 VZ
701765		SHB FÄCHER- A 8,4 DIN6798
701765		SHB FÄCHER- A 8,4 DIN6798
704266		SHB FÄCHER- J 13,0 DIN6798
704533		ÉCROU 8 DIN934- 8 A3B
704536		ÉCROU 6P 6 DIN985- 8 A3B
704537		ÉCROU 6P 8 DIN985- 8 A3B
704537		ÉCROU 6P 8 DIN985- 8 A3B
704546		VIS 8X 20 DIN933- 8.8 A3B



www.emc-motocycle.com

Seite 5

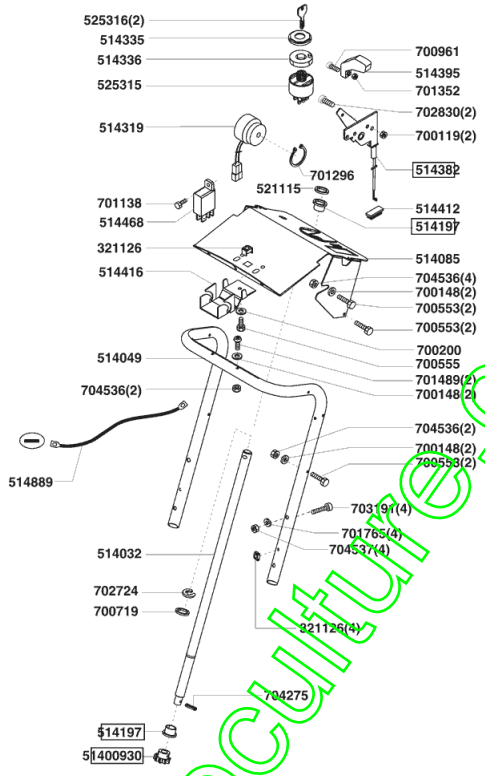
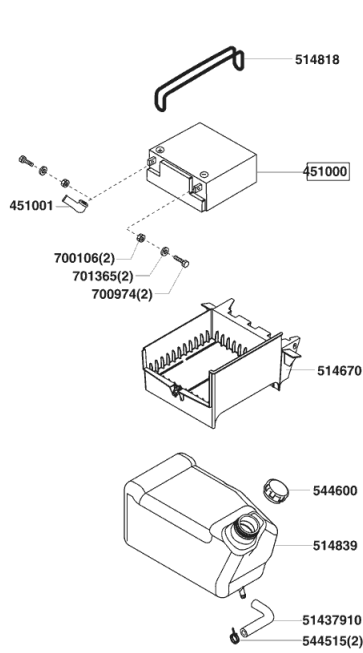
POS N° Artikelnummer Name

POS N°	Artikelnummer	Name
321182		GICLEUR R1/2"
321347		RACCORD R1/2"
348947		VIS PT-KB 60X20 1442
46113601		SUPENSION PLATEAU DE COUPE AVANT R9005
514083		COURROIE ENTRAÎN.COUPE
514092		WELLE-MÄHANTRIEB
514094		DOUILLE DE DISTANCE-1
514098		POULIE DE COURROIE ENTRAÎN.COUPE
51412830		TIGE DE GUIDAGE Galv.
51415930		DISTANZSCHEIBE VERZ
514176		SUPPORT DE LAME
51420301		CARTER PLATEAU DE COUPE 74 SOUDÉ R9005
51420801		RÉGLAGE DE HAUTEUR ARRIÈRE SOUDÉ R9005
51421301		TIGE AVANT RÉGLAGE DE HAUTEUR R9005
51421630		ZENTRIERHÜLSE VERZ.
51422030		DISTANZSCHEIBE VERZ
51425330		TIGE D'ARRET Galv.
514258		LAGERBOCK KPL.
51439430		GUIDE-COURROIE Galv.
51440230		SABOT DE FREIN Galv.
51440530		TENSION. LEVIER FREIN SOUDÉ Galv.
514434		PLAQUETTE DE FREIN
514437		RESSORT DU FREIN
514657		LAME COMPLET 74 CM
514659		PALE DE LAME 8.5 CPL ETL
514716		SPANNROLLE INNEN +LAGER
515246		RONDELLE 30/10,5 X 5
521089		CANAL D'ÉJECTION VISSÉ R9005
521129		CÂBLE BOWDEN RÉGLAGE HAUTEUR 82
52114730		LASCHE PKR 74/82 VERZ
52114830		LEVIER SOUDÉ PKR Galv.
52114930		EQUERRE PKR 74/82 Galv.
52118130		BOULON PKR 74/82 Galv.
52119030		DOUILLE OSCILLANTE RÉGL.HAUTEUR Galv.
521202		RESSORT À PRESSION
521280		CÂBLE BOWDEN-FREIN LAME
521281		VIS TAPT 8X25 ERGO BLOC..FE/ZN5B
52138230		TÔLE DE SUPPORT 74/82 SOUDÉE Galv.
52138330		TIGE DE GUIDAGE COUDÉE Galv.
522575		JOINT TORIQUE D10,78X2,62 NBR
523134		VIS AUTOTAURAUDEUSE-TAPT M6X12 2021 A2K
543474		GOUPILLE D'ARRÊT SL 8SXN08
607801		FIXATION RAPIDE 10SXN26
700119		ÉCROU 6P 5 DIN985- 8 VZ
700137		RONDELLE A 6,4 DIN125-ST VZ
700148		RONDELLE 6,4 9021-ST VZ
700148		RONDELLE 6,4 9021-ST VZ
700151		RONDELLE 10,5 9021-ST VZ
700232		MU 6KT 16 DIN985-10 VZ
700413		BAGUE DE VÉR. 10X1 471
700503		LAG KUG 6205 2RS N ZG
700573		VIS 6X 20 603- 4.6VZ
700702		VIS 6X 25 DIN933- 8.8 VZ

Seite 6

POS N° Artikelnummer Name

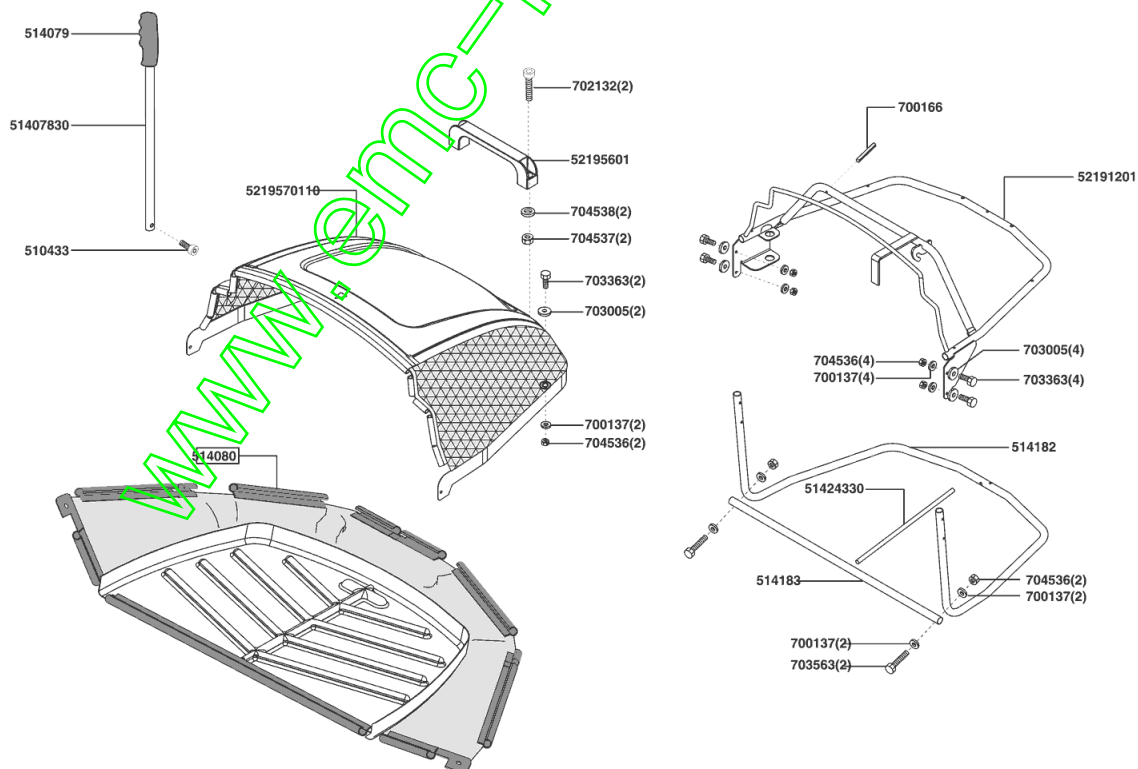
POS N°	Artikelnummer	Name
	321126	ÉCROU CARTER- M 6-ST GALV+PASSI
	321126	ÉCROU CARTER- M 6-ST GALV+PASSI
	451000	BATTERIE CSB GP 12V/17AH
	451001	CACHE-BORNES BATTERIE
	51400930	PIGNON DE DIRECTION Galv.
	514032	LENKSÄULE
	514049	LONGERON D'APPUI DIRECTION TRACTEUR
	514085	TÔLE DE SUPPORT
	514197	DOUILLE À COLLET-EP
	514319	BUZZER INDICATEUR DE NIVEAU
	514335	ECROU DE FIXATION ZÜNDSCHLOSS
	514336	DISPOSITIF ANTI-ROTATION CLÉ DE CONTACT
	51437910	DURIT ESSENCE RACC.
	514382	CDE A DIST. ACCELERATEUR
	514395	LEVIER DE COMMANDE
	514412	BOUCHON LAMELLES 30X15
	514416	TÔLE DE VERROUILLAGE
	514468	MICRORELAIS 12V 10/20A
	514670	LOGEMENT BATTERIE
	514818	ELASTIQUE DE FIXATION
	514839	BENZINTANK
	514889	CÂBLE DE MASSE SUPPL.
	521115	FIXATION RAPIDE 20SXN26
	525315	CONTACTEUR D'ALLUMAGE RIDER
	525316	CLÉ DE CONTACT
	544515	COLLIER DE SERRAGE 14,5 B&S 93053
	544600	BOUCHON RÉSERVOIR CPL
	700106	ÉCROU 5 DIN934- 8 VZ
	700119	ÉCROU 6P 5 DIN985- 8 VZ
	700148	RONDELLE 6,4 9021-ST VZ
	700200	RONDELLE ÉVENTAIL- J 6,4 DIN6798 VZ
	700553	VIS 6X 40 DIN933- 8.8 VZ
	700555	VIS 6X 16 DIN933- 8.8 VZ
	700719	RONDELLE 21 433 VZ
	700961	VIS 4X 8 7985- 4.8-H VZ
	700974	VIS 5X 16 DIN933- 8.8 VZ
	701138	VIS ST4,2X13 -C-H7981 VZ
	701296	BAGUE DE VÉR. 25X1,2 471
	701352	ÉCROU 6P 4 DIN985- 8 VZ
	701365	SHB FÄCHER- A 5,3 DIN6798
	701489	VIS 6X 35 DIN933- 8.8 VZ
	701765	SHB FÄCHER- A 8,4 DIN6798
	702724	RONDELLE DE SÉCUR. 15 6799 VZ
	702830	VIS 5X 12 7985- 4.8-H A3R
	703191	VIS 8X 40 7991- 8.8A3C
	704275	GOUPILLE DE SERR. ISO8748-ST 6X24
	704536	ÉCROU 6P 6 DIN985- 8 A3B
	704536	ÉCROU 6P 6 DIN985- 8 A3B
	704537	ÉCROU 6P 8 DIN985- 8 A3B



www.emc-motoculture.com

Seite 7

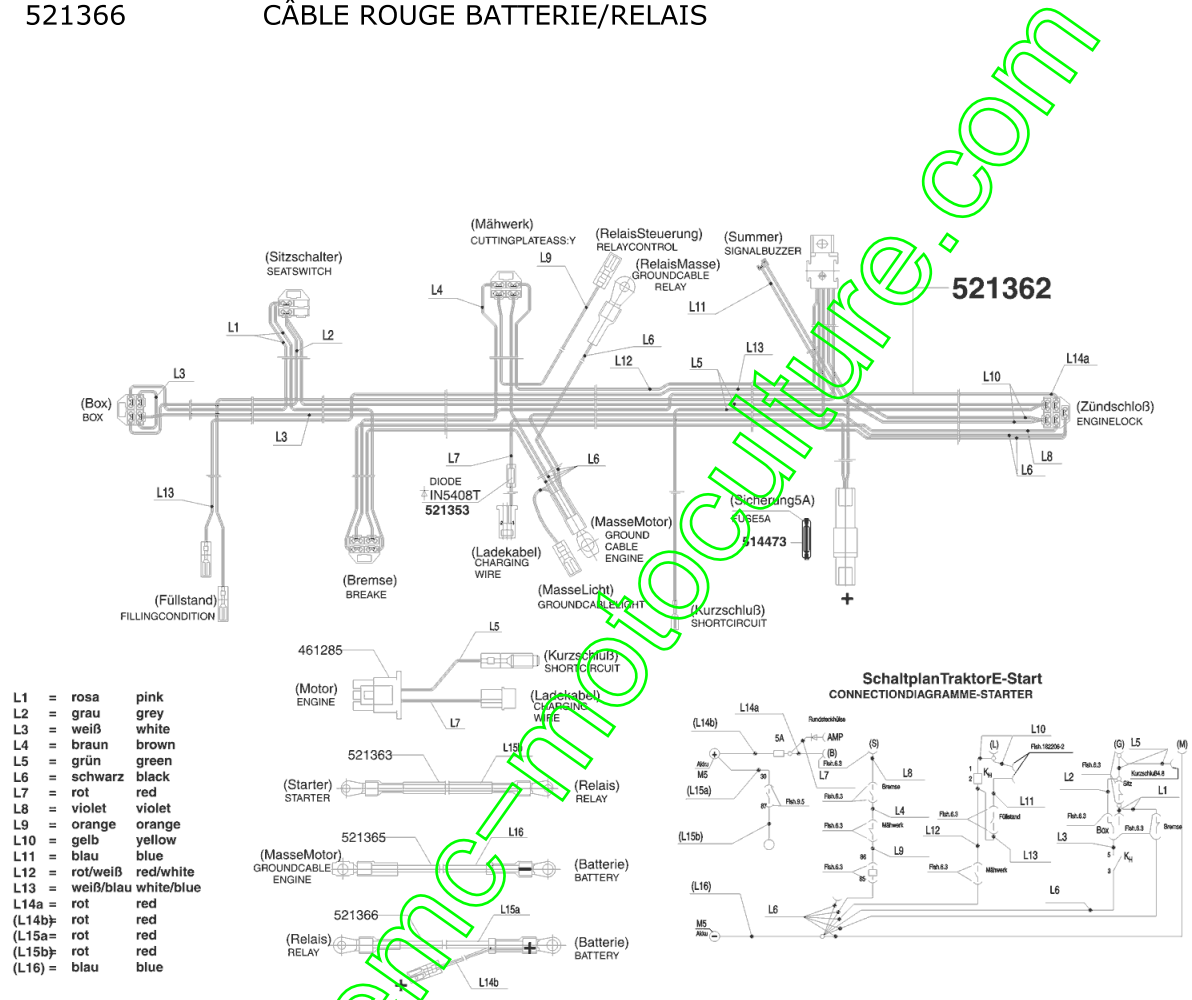
POS N°	Artikelnummer	Name
	510433	VIS AUTOTARAUD. SFS-TAPT 6X12 2016 A3B
	51407830	MANETTE BOX Galv.
	514079	POIGNÉE p.LEVIER MAN.
	514080	SAC DE RAMASSAGE COMPLET
	514182	TUBE DE BAC INFER. 74/82
	514183	TRAVERSE BOX
	51424330	POTENCE LONGIT. Galv.
	52191201	TUBE DE BAC SOUDÉ T 750/1000 R9005
	52195601	POIGNÉE DE BAC POUR T 750/1000
	5219570110	BOXDECKEL GENÄHT T 750/1000
	700137	RONDELLE A 6,4 DIN125-ST VZ
	700137	RONDELLE A 6,4 DIN125-ST VZ
	700166	DOUILLE POULIE TENS. 6 X 40 1481
	702132	VIS 8X 45 DIN912- 8.8 VZ
	703005	SHB 6,4 9021-ST A3S
	703005	SHB 6,4 9021-ST A3S
	703363	VIS 6X 35 DIN933- 8.8 A3S
	703363	VIS 6X 35 DIN933- 8.8 A3S
	703563	VIS 6X 45 DIN933- 8.8 A3C
	704536	ÉCROU 6P 6 DIN985- 8 A3B
	704536	ÉCROU 6P 6 DIN985- 8 A3B
	704537	ÉCROU 6P 8 DIN985- 8 A3B
	704538	RONDELLE A 8,4 DIN125-ST A3B



Seite 8

POS N° Artikelnummer Name

461285	CABLE D'ADAPT. P.CABLE TEC 13 HP+13 HP B&S
514473	FUSIBLE 5A
521353	DIODE 5A IN5408 T ET
521362	FAISCEAU DE CÂBLES E-START 74/82
521363	CÂBLE ROUGE DÉMARREUR/RELAIS
521365	CÂBLE BLEU CONDUCT.DE TERRE
521366	CÂBLE ROUGE BATTERIE/RELAIS



- L1 = rosa pink
- L2 = grau grey
- L3 = weiß white
- L4 = braun brown
- L5 = grün green
- L6 = schwarz black
- L7 = rot red
- L8 = violett violet
- L9 = orange orange
- L10 = gelb yellow
- L11 = blau blue
- L12 = rot/weiß red/white
- L13 = weiß/blau white/blue
- L14a = rot red
- (L14b) = rot red
- (L15a) = rot red
- (L15b) = rot red
- (L16) = blau blue

www.engageculture.com