

shindaiwa

PIÈCES DÉTACHÉES

Multi-usage à main

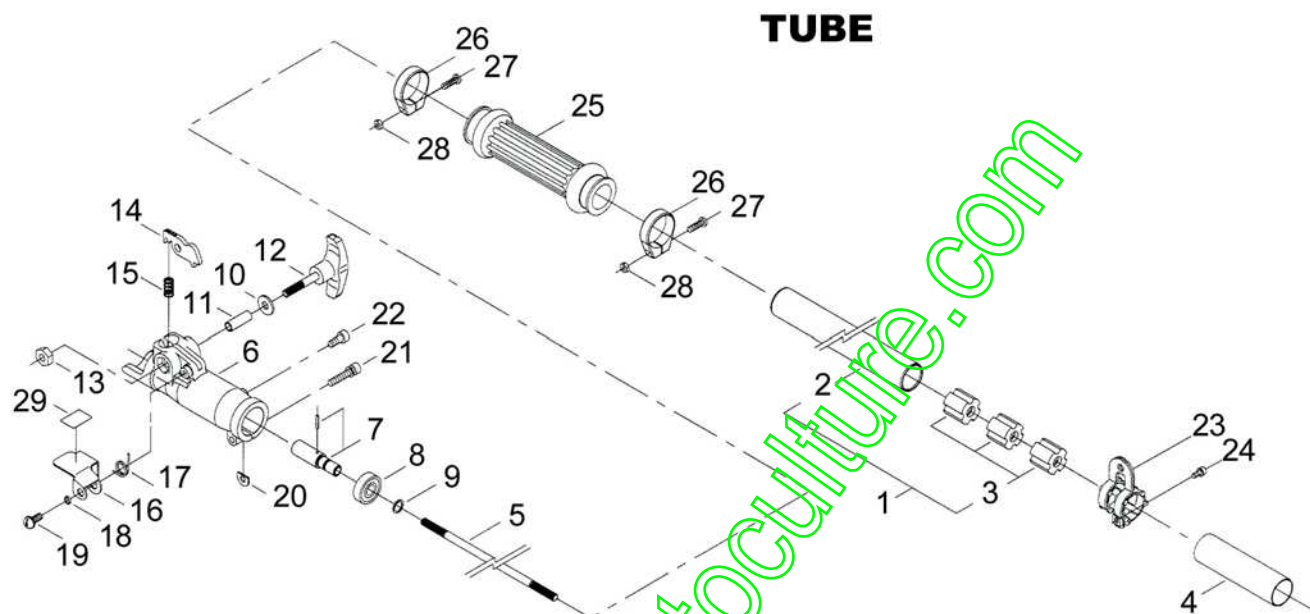


CONCEPT 230
230PH / SBA-AH
SBA-P / SBA-TTN

www.emc-motoculture.com

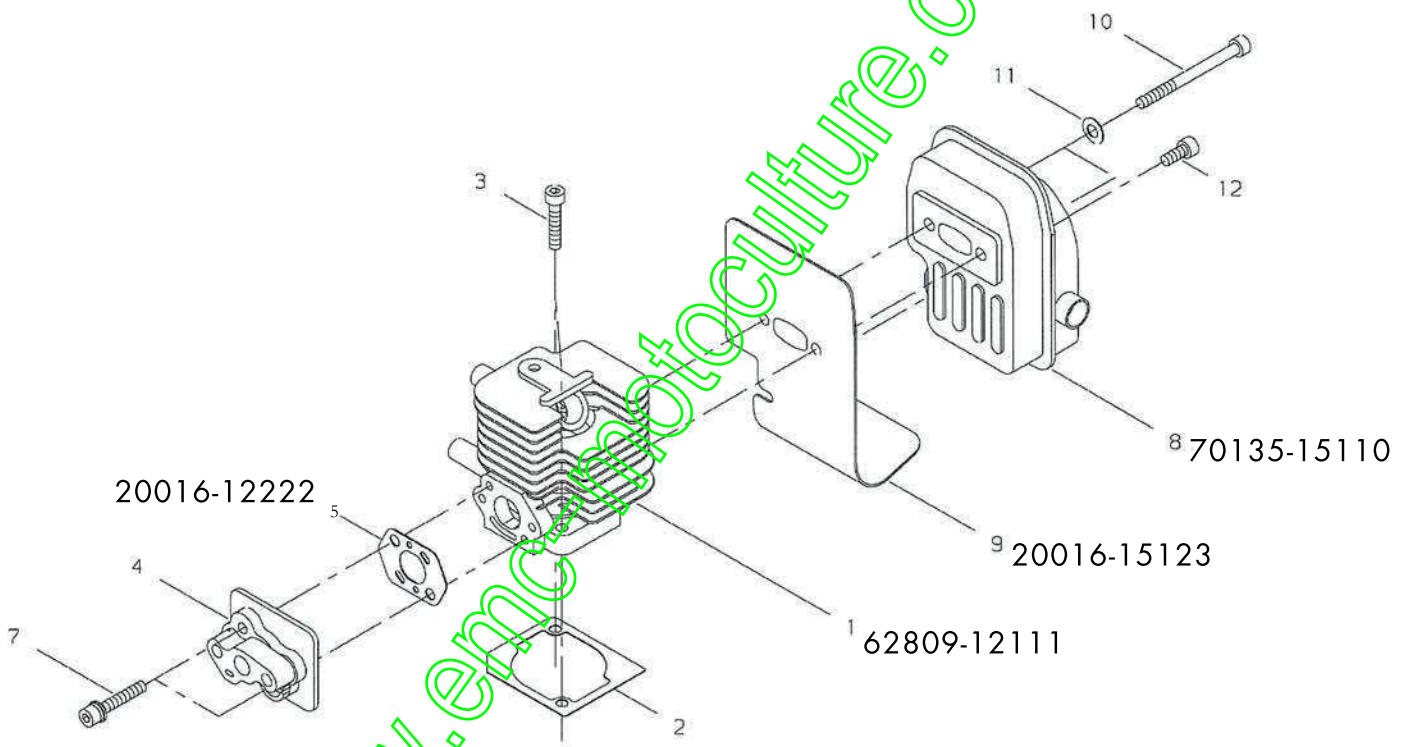
CONCEPT 230 - 230PH Demi-tube

Pièces propres à cette référence (pour les autres pièces, voir éclaté DYB231/232/P230/AH230/C230/T230)



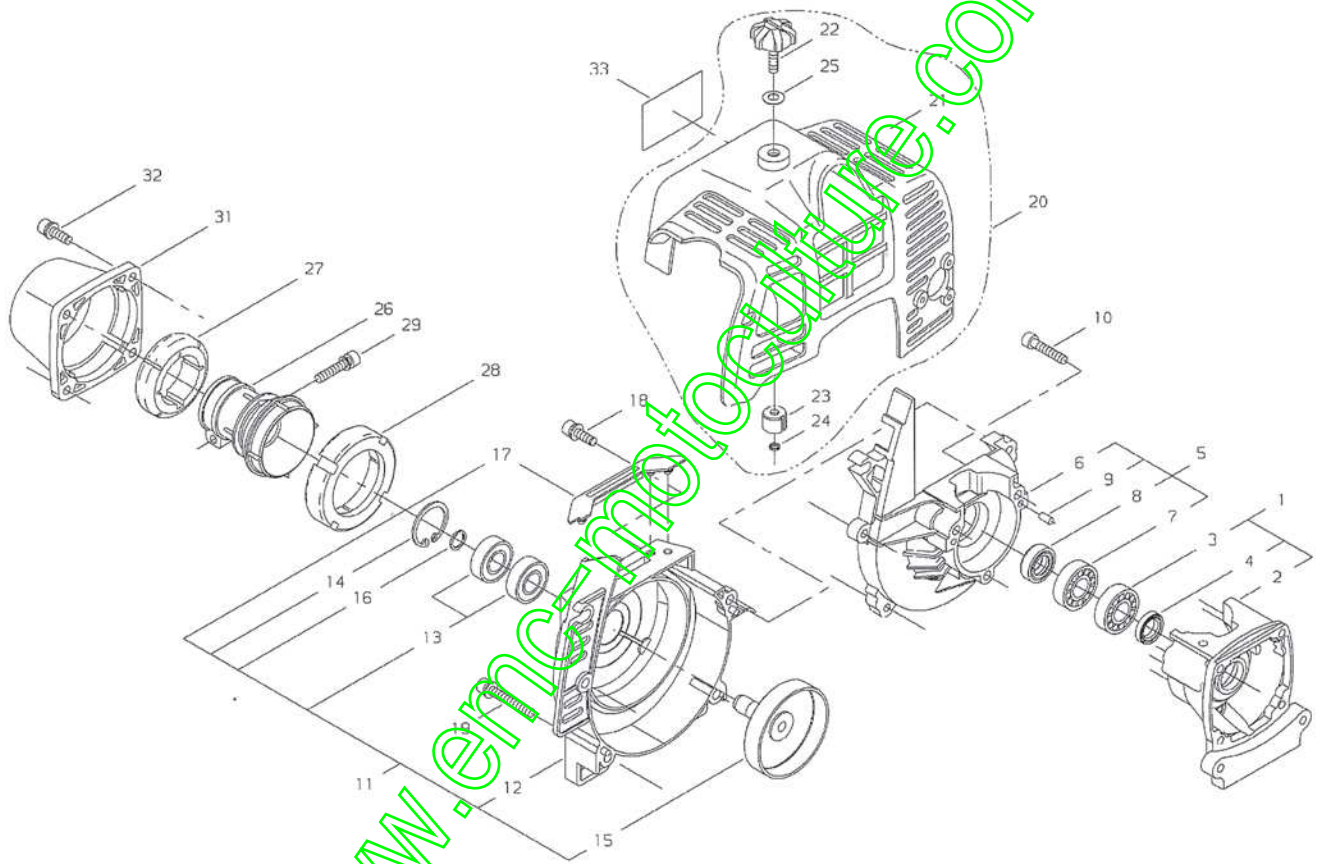
Repère	Référence	Désignation	Qté		Repère	Référence	Désignation	Qté	
1	65005-62010	TUBE TRANSMISSION COMP.	1		23	22420-12210	COLLIER	1	
2	63880-64320	TUBE TRANSMISSION	1	•	24	10018-99910	1xVIS – JEU DE 10	*	
3	22035-12120	MANCHON	3	•	25	37017-62131	POIGNEE	1	
4	65006-62310	PROTECTEUR	1		26	37017-62310	COLLIER	2	
5	63880-64340	ARBRE INF.	1		27	11203-04161	VIS	2	
6	37000-62220	ACCOUPEMENT	1		28	22015-14390	ECROU	2	
7	63880-64360	ARBRE	1		29	19401-00168	ETIQUETTE	1	
8	02002-00609	ROULEMENT	1						
9	22420-13350	CIRCLIPS	1						
10	72030-14130	RONDELLE	1						
11	17901-06220	BAGUE	1						
12	63880-64380	BOUTON	1						
13	63880-64410	ECROU	1						
14	37000-62310	GACHETTE	1						
15	17500-06001	RESSORT	1						
16	37000-62340	COUVERCLE	1						
17	17520-12400	RESSORT	1						
18	15401-00004	BAGUE	1						
19	11207-05120	VIS	1						
20	22000-13420	ENTRETOISE	1						
21	11023-05250	VIS	1						
22	10018-99910	1xVIS – JEU DE 10	*						

* Cette référence correspond à un jeu de plusieurs unités (quantité précisée dans la désignation), qui ne peut être détaillé. Les points figurant dans la colonne de droite du tableau signalent les références contenues dans la pièce complète qui précède.



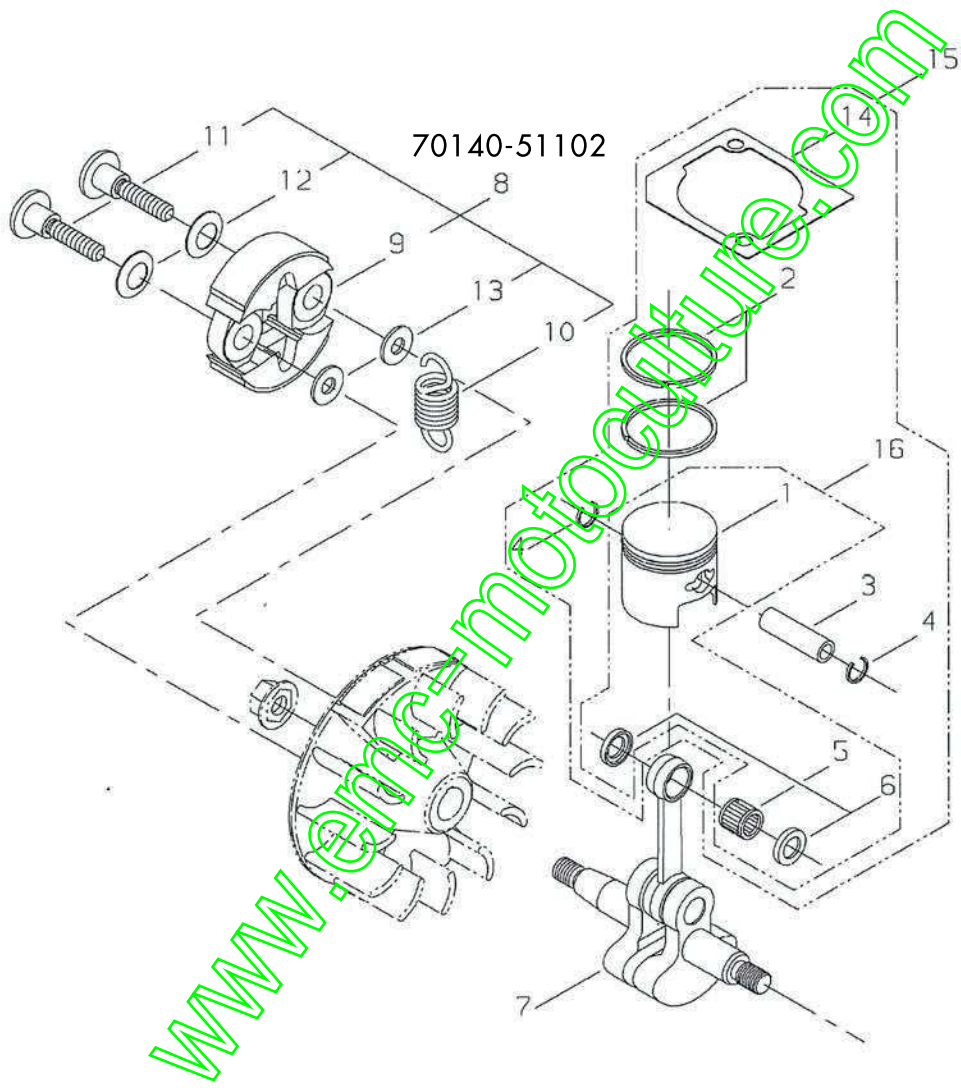
Ref. No	Part No.	Part Name	Qty	Remarks, Serial No.
1- 1	62809-12111	CYLINDER	1	
2	20016-12120	GASKET	1	
3	01020-05250	BOLT	2	
4	20016-12213	INSULATOR	1	
5	20016-12222	GASKET	1	
7	11022-05300	BOLT SW	2	
8	70135-15110	MUFFLER	1	
9	20016-15123	GASKET	1	
10	01020-05500	BOLT	2	
11	01610-05080	WASHER	2	
12	01020-05120	BOLT	1	

www.emc-motoculture.com



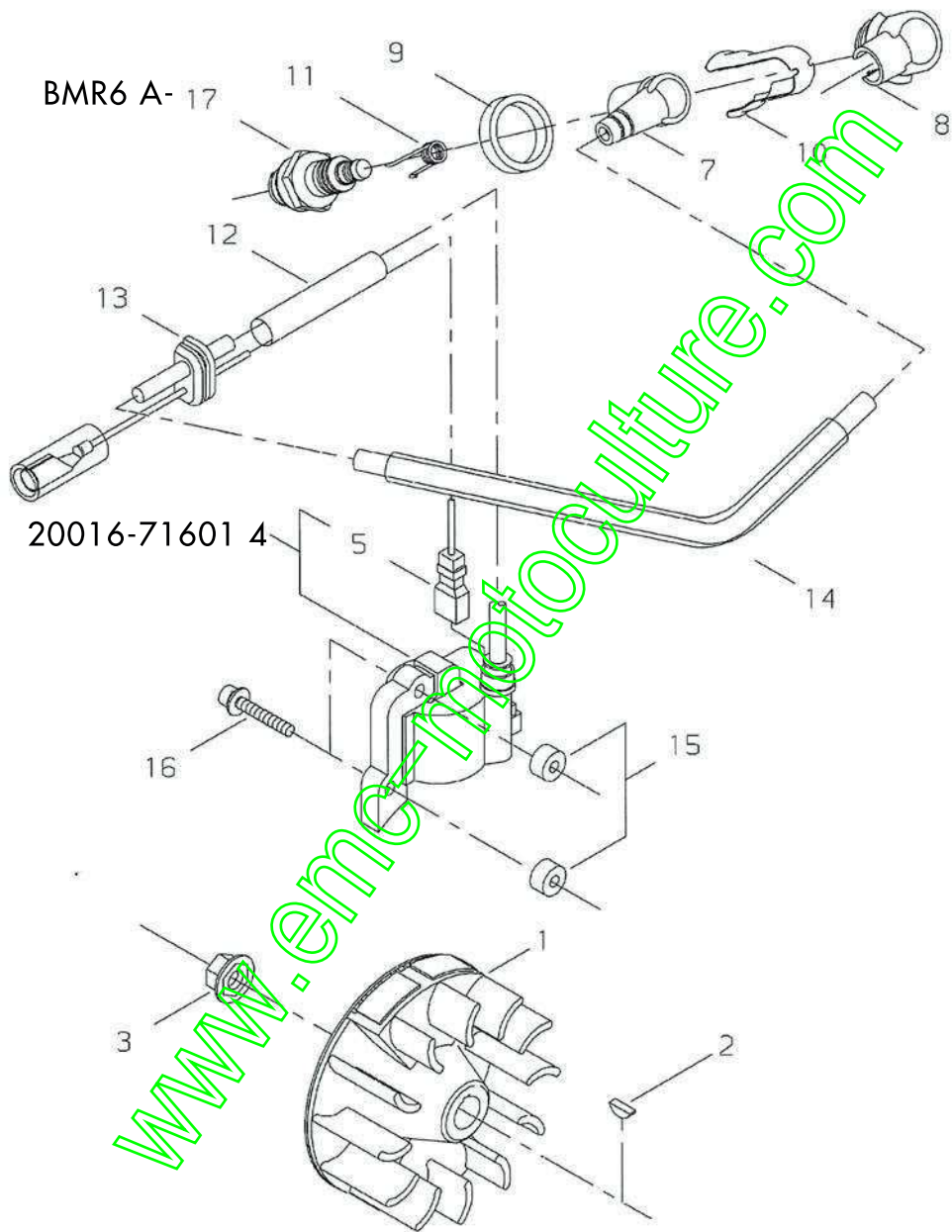
Ref. No	Part No.	Part Name	Qty	Remarks, Serial No.
2- 1	20016-21100	CRANKCASE S COMP.	1	
2	20016-21111	*CRANKCASE S	1	
3	12900-60010	*BEARING	1	
4	22150-21250	*OIL SEAL	1	
5	20016-21200	CRANKCASE M COMP.	1	
6	20016-21120	*CRANKCASE M	1	
7	12900-60010	*BEARING	1	
8	20000-21211	*OIL SEAL	1	
9	12492-40080	*ROLLER	2	
10	01020-05250	BOLT	3	
11	62010-31011	FAN COVER COMP.	1	
12	70140-31113	*FAN COVER	1	
13	02002-06000	*BEARING	2	
14	02432-26120	*SNAP RING	1	
15	20087-31210	*CLUTCH DRUM	1	
16	22000-13320	*SNAP RING	1	
17	70140-31130	*CUSHION	1	
18	11022-05160	BOLT SPW	2	
19	11022-05450	BOLT SPW	2	
20	62010-32010	CYLINDER COVER ASSY.	1	
21	70140-32111	*CYLINDER COVER	1	
22	20018-31251	*KNOB	1	
23	20018-31260	*INSULATOR	1	
24	20018-31270	*CLIP	1	
25	20024-81790	*CONE WASHER	1	
26	20018-31411	JOINT	1	
27	20018-31420	FRONT CUSHION	1	
28	20018-31430	REAR CUSHION	1	
29	11023-05250	BOLT SW	1	
31	70135-31470	CAP	1	
32	11022-05160	BOLT SPW	4	
33	62890-91320	LABEL TRADE	1	

www.emc-motoculture.com



Ref. No	Part No.	Part Name	Qty	Remarks, Serial No.
3-15	70234-98011	PISTON SET	1	
16	70284-98310	*PISTON SET	1	
1	20075-41111	**PISTON	1	
5	37013-41230	**NEEDLE BEARING	1	
6	37013-41240	**THRUST WASHER	2	
2	20000-41210	*PISTON RING	2	
3	20016-41310	*PISTON PIN	1	
4	70030-41320	*SNAP RING	2	
14	20016-12120	*GASKET	1	
7	20016-42002	CRANKSHAFT ASSY.	1	
8	70140-51102	CLUTCH SHOE ASSY.	1	
9	70140-51113	*CLUTCH SHOE	2	
10	37013-51310	*COIL SPRING	1	-70140-51220
11	20087-51210	*BOLT	2	
12	20087-51231	*SPRING PLATE	2	
13	22100-71430	*WASHER	2	

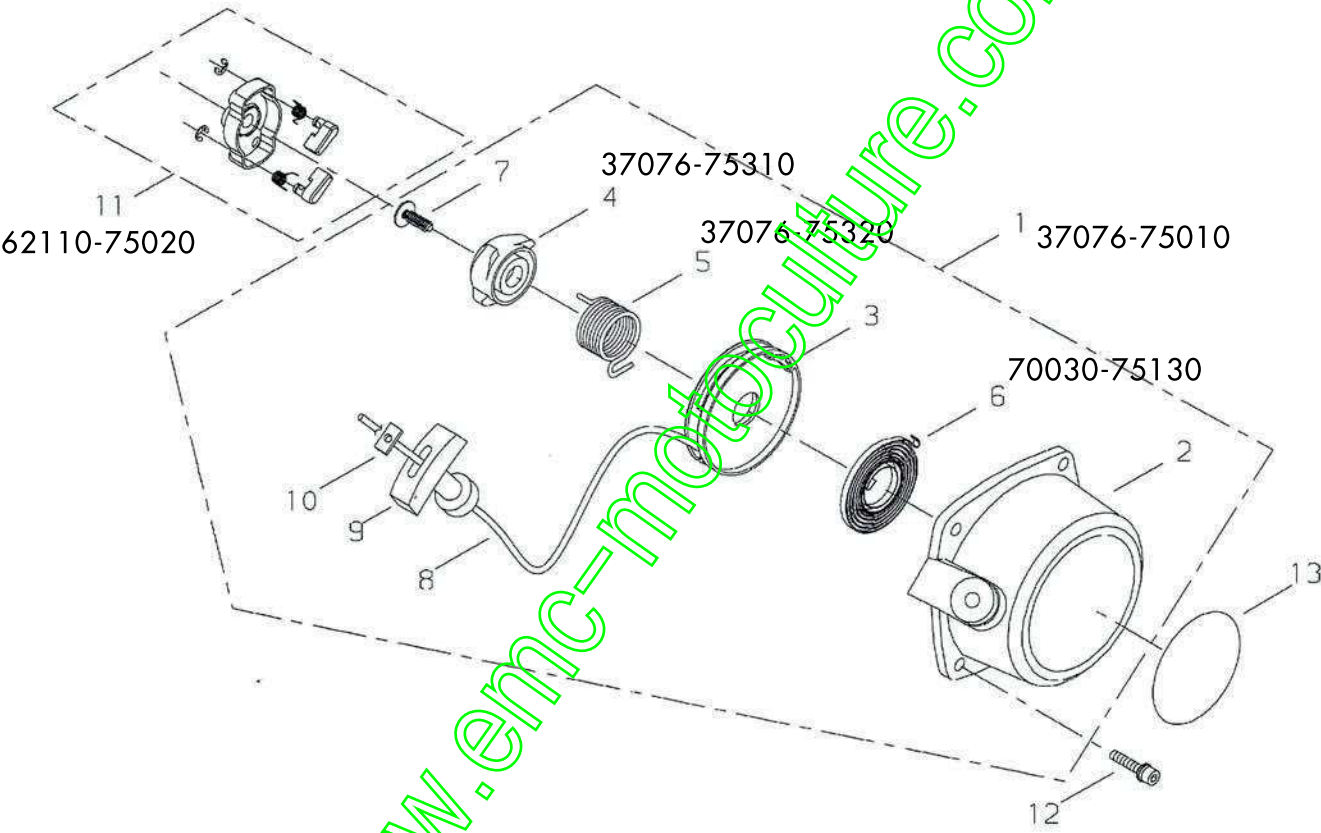
www.emc-motoculture.com

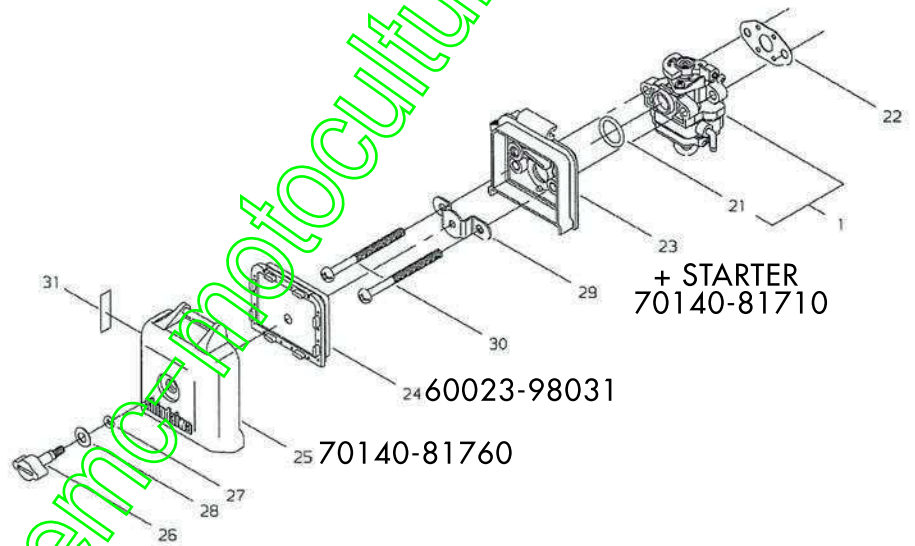
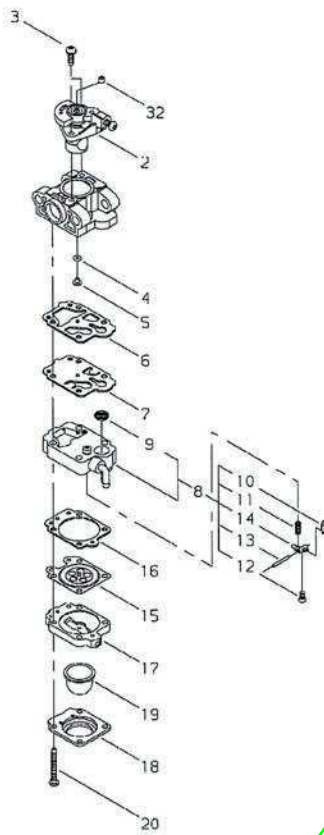


Ref. No	Part No.	Part Name	Qty	Remarks, Serial No.
4- 1	20016-71200	ROTOR	1	
2	02403-03100	KEY	1	
3	20035-71220	NUT	1	
4	20016-71601	COIL ASSY.	1	
5	20016-71641	*CORD	1	
7	20010-72221	PLUG CAP	1	
8	20000-72241	PLUG CAP COVER	1	
9	20000-72250	COVER BAND	1	
10	70180-72260	SHIELD	1	
11	20000-72230	SPRING SPARK PLUG	1	
12	20016-71651	TUBE	1	
13	20010-72110	GROMMET	1	
14	20016-71660	TUBE	1	
15	70030-71620	INSULATOR	2	
16	11024-04261	BOLT SLPW	2	
17	13000-13406	SPARK PLUG BMR6A	1	

www.emc-motoculture.com

Lanceur- Sure START avec 2 Ressorts





+ STARTER
70140-81710

24 60023-98031

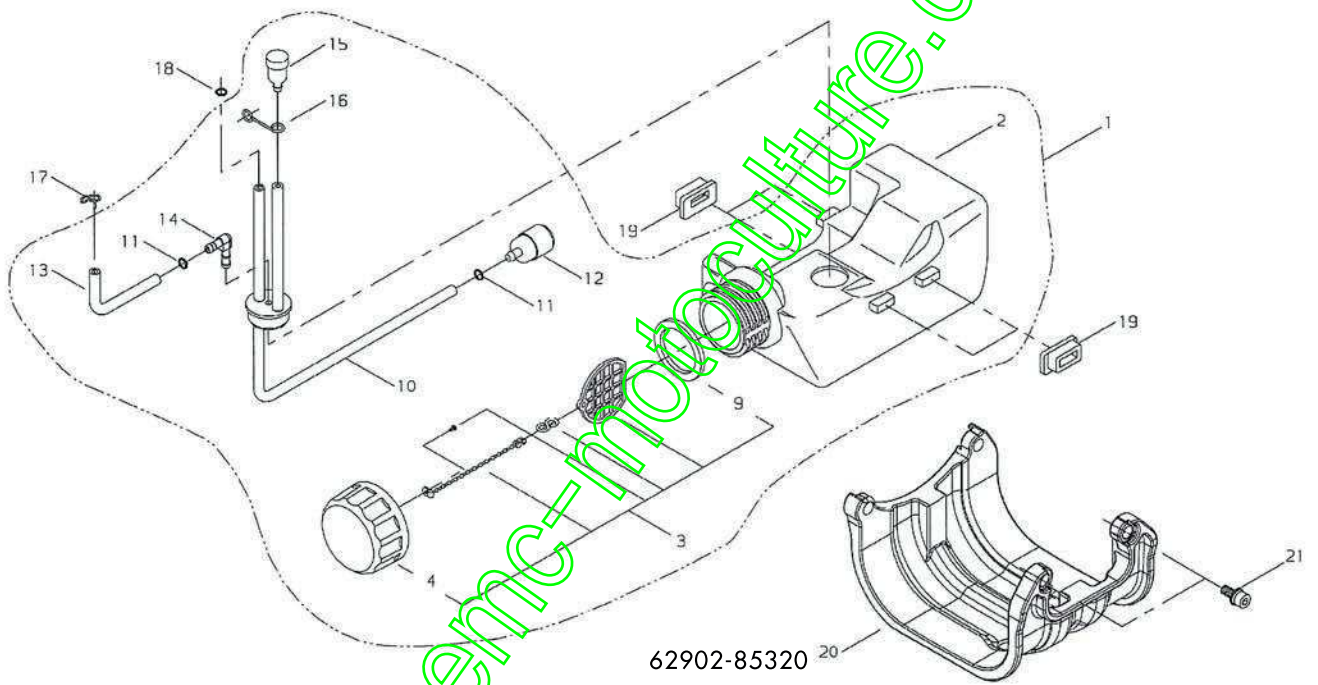
25 70140-81760

www.emc-motoculture.com

Ref. No	Part No.	Part Name	Qty	Remarks, Serial No.
6-1	62064-81011	CARBURETOR ASSY.	1	WYL19
2	20016-81180	*VALVE ASSY.	1	34 570
3	70064-81290	*SCREW	2	
4	70097-81220	*O RING <i>Gicleur + Joint</i>	1	112 703
5	62064-81310	*MAIN JET	1	
6	70097-81310	*GASKET PUMP	1	92 258
7	70097-81320	*DIAPHRAGM	1	95 99
8	20016-81410	*PUMP BODY COMP.	1	
9	70030-81380	**SCREEN	1	140 70
10	20036-81440	**NEEDLE VALVE	1	82 82
11	20016-81270	**SPRING	1	
12	20016-81450	**SCREW	1	
13	22100-81250	**PIN	1	144 77
14	22100-81230	**LEVER	1	166 48
15	37013-81310	*DIAPHRAGM	1	
16	20016-81280	*GASKET	1	92 339
17	20016-81420	*PUMP BASE COMP	1	52 557
18	20016-81510	*PUMP COVER	1	
19	20036-81670	*PRIMER PUMP	1	188 11
20	20016-81140	*SCREW	4	
21	20016-81250	*O RING	1	
32	62074-81320	*PLAG	1	
22	20016-81530	GASKET	1	Boîtier de Filtre + STARTER
23	70140-81710	CLEANER BODY COMP	1	
24	60023-98031	FILTER	1	
25	70140-81760	CLEANER COVER	1	
26	20115-81780	KNOB CLEANER COVER	1	
27	22100-82430	O RING	1	
28	20024-81790	CONE WASHER	1	
29	20018-81721	BACK PLATE	1	
30	11203-05608	SCREW PMSW	2	
31	19404-00008	LABEL CHOKE	1	
	D11WYL	Kit joints Nemb		
	K20WYL	Kit complet		

www.ams-motoculture.com

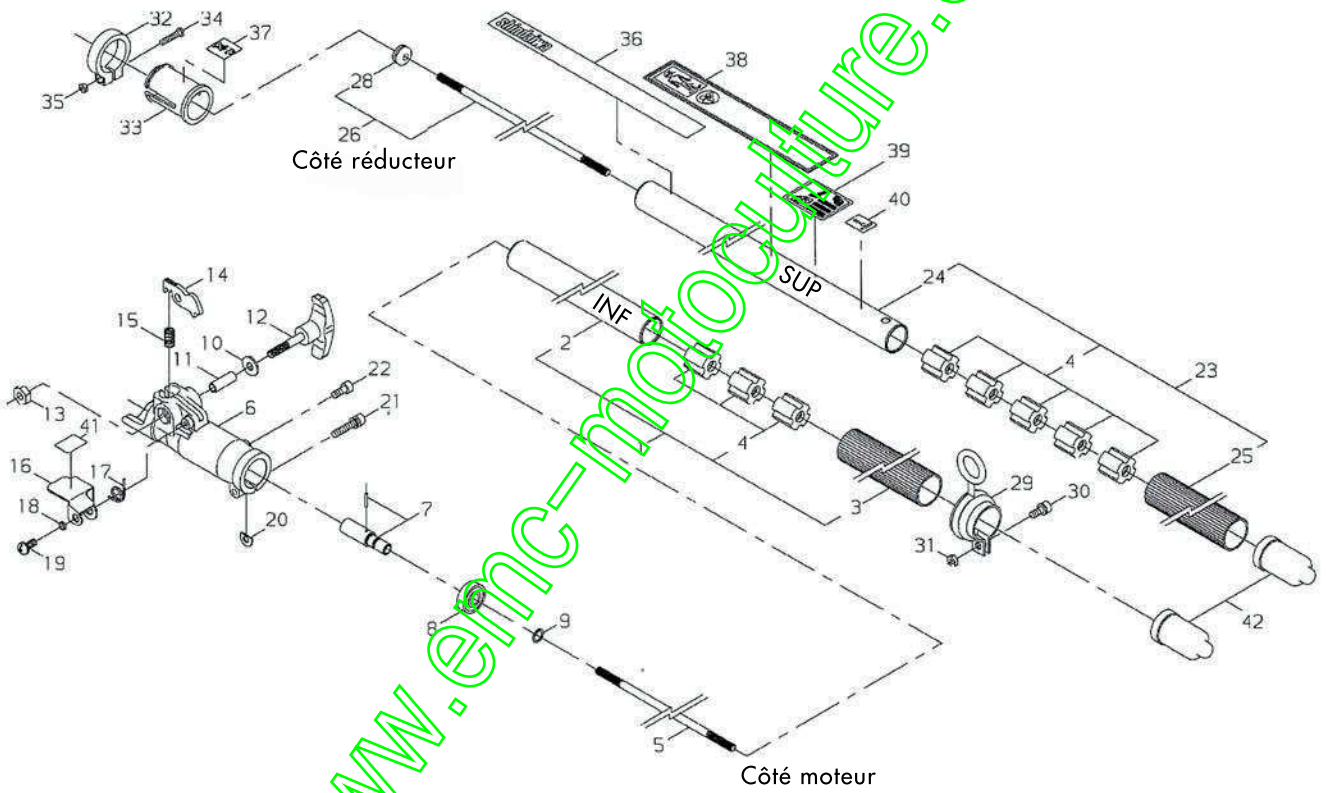
www.emc-processor.com



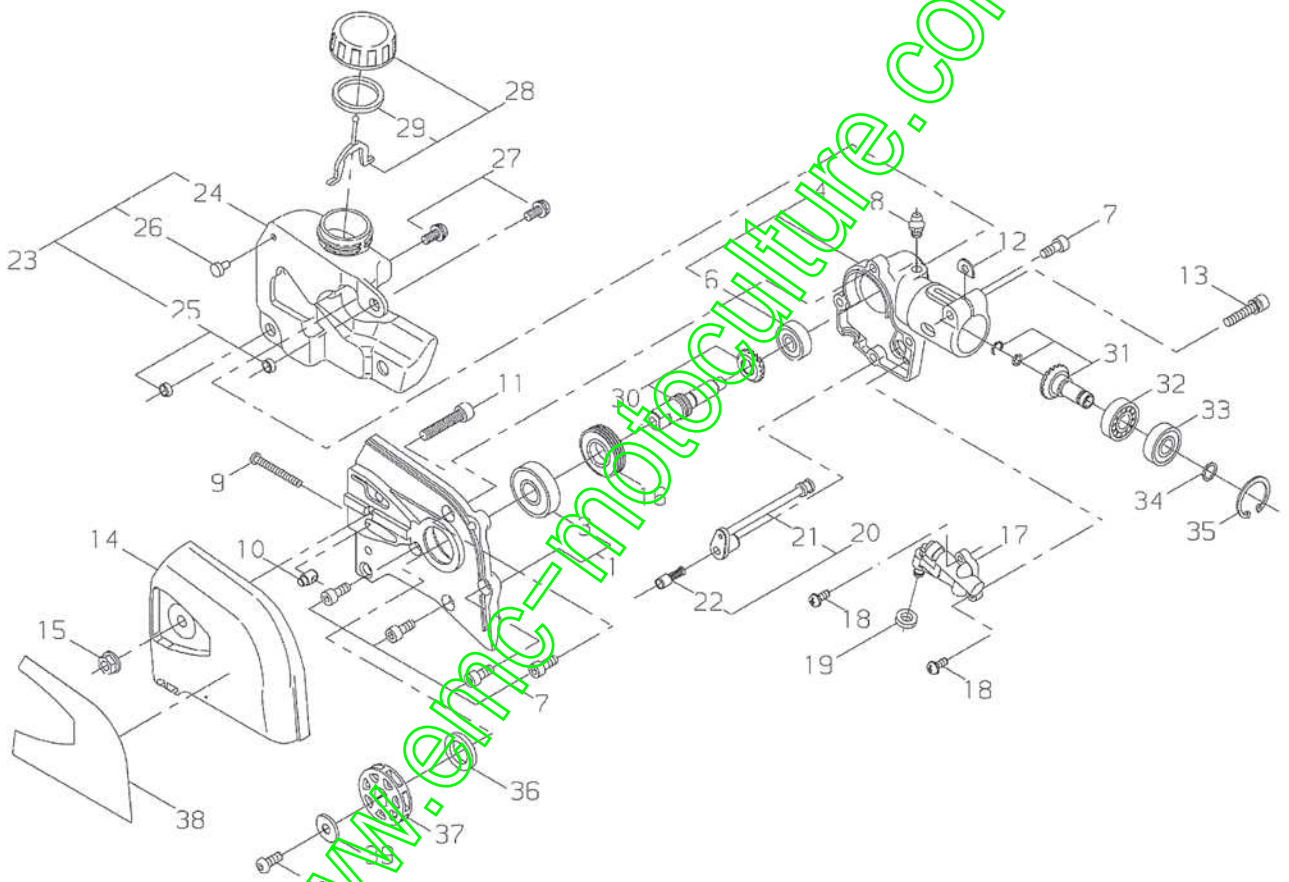
62902-85320

Ref. No	Part No.	Part Name	Qty	Remarks, Serial No.
7-1	70192-85001	FUEL TANK ASSY.	1	
2	20016-85112	*FUEL TANK	1	
3	70168-85201	*FUEL CAP ASSY.	1	
4	70168-85210	**FUEL CAP	1	
9	20000-85221	**GASKET	1	
10	20016-85310	*FUEL PIPE	1	
11	20020-85540	*CLIP	2	
12	20016-85400	*FUEL FILTER	1	
13	20089-83311	*PIPE	1	
14	20087-85340	*JOINT	1	
15	20035-85522	*VALVE	1	
16	20016-12310	*VALVE HOLDER	1	
17	37013-85310	CLIP	1	
18	20020-85540	CLIP	1	
19	20024-86120	TANK CUSHION	4	
20	62902-85320	TANK GUARD	1	
21	11022-05180	BOLT SPW	2	

www.emc-motoculture.com



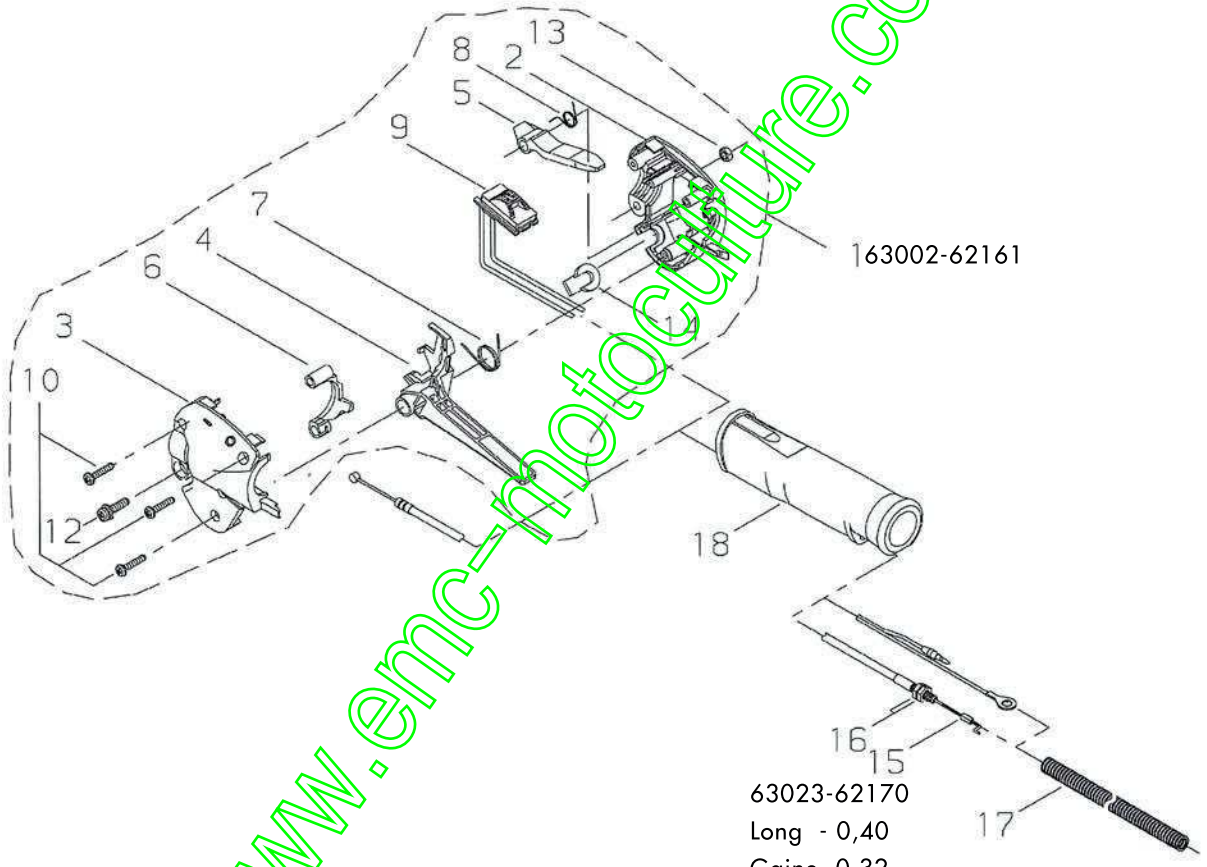
Ref. No	Part No.	Part Name	Qty	Remarks, Serial No.
8- 1	63889-64310	OUTER PIPE COMP	1	
2	63880-64320	*OUTER PIPE	1	
3	63880-64330	*GRIP	1	
4	22035-12120	*BUSH	3	
5	63880-64340	MAINSHAFT	1	Arbre Côté moteur
6	37000-62220	JOINT CASE	1	
7	63880-64360	JOINT SHAFT	1	
8	02002-00609	BEARING	1	
9	22420-13350	SNAP RING	1	
10	72030-14130	WASHER	1	
11	17901-06220	COLLAR	1	
12	63880-64380	KNOB	1	
13	63880-64410	NUT	1	
14	37000-62310	LOCK LEVER	1	
15	17500-06001	COIL SPRING	1	
16	37000-62340	COVER	1	
17	17520-12400	COIL SPRING	1	
18	15401-00004	COLLAR	1	
19	11207-05120	SCREW PMSLPW	1	
20	22000-13420	SHIM	1	
21	11023-05250	BOLT SW	1	
22	01020-05120	BOLT	1	
23	63880-64431	OUTER PIPE COMP.	1	
24	63880-64441	*OUTER PIPE	1	
4	22035-12120	*BUSH	5	
25	63880-64450	*GRIP	1	
26	63880-64460	MAINSHAFT ASSY	1	Arbre Sup. côté réducteur
28	15250-10100	*GROMMET	1	
29	22017-12210	HANGER	1	
30	11020-05120	BOLT SW	1	
31	01500-05041	NUT	1	
32	33008-62311	CLAMP	1	
33	33008-62321	COLLAR	1	
34	11203-04160	SCREW PM	1	
35	01500-04031	NUT	1	
36	19420-00084	LABEL TRADE	1	
37	19402-00175	LABEL CAUTION	1	
38	19402-00225	LABEL CAUTION	1	
39	19404-00036	LABEL DECIBEL	1	
40	19401-00169	LABEL INST.	1	
41	19401-00168	LABEL INST	1	
42	20891-98180	LINER CAP	2	



www.enic-motoculture.com

Ref. No	Part No.	Part Name	Qty	Remarks, Serial No.
9- 1	63880-61312	GEARCASE LEFT COMP.	1	Carter avec rlt
3	02006-06001	*BEARING	1	
4	63880-61332	GEARCASE RIGHT COMP.	1	
6	02002-00627	*BEARING	1	
7	01020-05120	BOLT	5	
8	20870-61640	GREASE NIPPLE	1	Graisneur
9	11260-04351	SCREW ADHESIVE	1	
10	17110-04000	SLIDE PIECE	1	
11	01020-06300	BOLT	1	Vis de Carter
12	22000-13420	SHIM	1	
13	11023-05250	BOLT SW	1	
14	63880-61350	BAR HOLDER	1	
15	11526-06100	NUT FLANGE	1	Ecrou de serrage
16	63880-62310	WORM GEAR	1	Vis sans Fin
17	22156-55200	OILPUMP ASSY.	1	Pompe Huile
18	11205-04100	SCREW PMPW	2	
19	63880-62320	GASKET PUMP	1	
20	63880-62330	OIL PIPE ASSY.	1	
21	63880-62340	*OIL PIPE	1	
22	63880-62350	*FILTER	1	
23	63880-62361	OIL TANK ASSY.	1	
24	63880-62381	*OIL TANK	1	
25	17901-06030	*COLLAR	2	
26	22115-57120	*VALVE OIL TANK	1	
27	11207-05120	SCREW PMSLPW	2	
28	63880-62391	OIL CAP ASSY.	1	Bouchon Huile
29	70030-85221	*GASKET CAP	1	
30	63880-63011	GEARSHAFT	1	Arbre + pignon
31	63880-63020	BEVEL PINION	1	Pignon attaque
32	02000-00609	BEARING	1	
33	02002-00609	BEARING	1	
34	22420-13350	SNAP RING	1	
35	02432-24120	SNAP RING	1	
36	15401-21020	COLLAR	1	
37	12032-07102	SPROCKET	1	Pignon chaîne
38	19402-00180	LABEL CAUTION	1	
39	20870-62131	WASHER	1	
40	11210-06140	SCREW BUTTON	1	

www.gs-motoculture.com



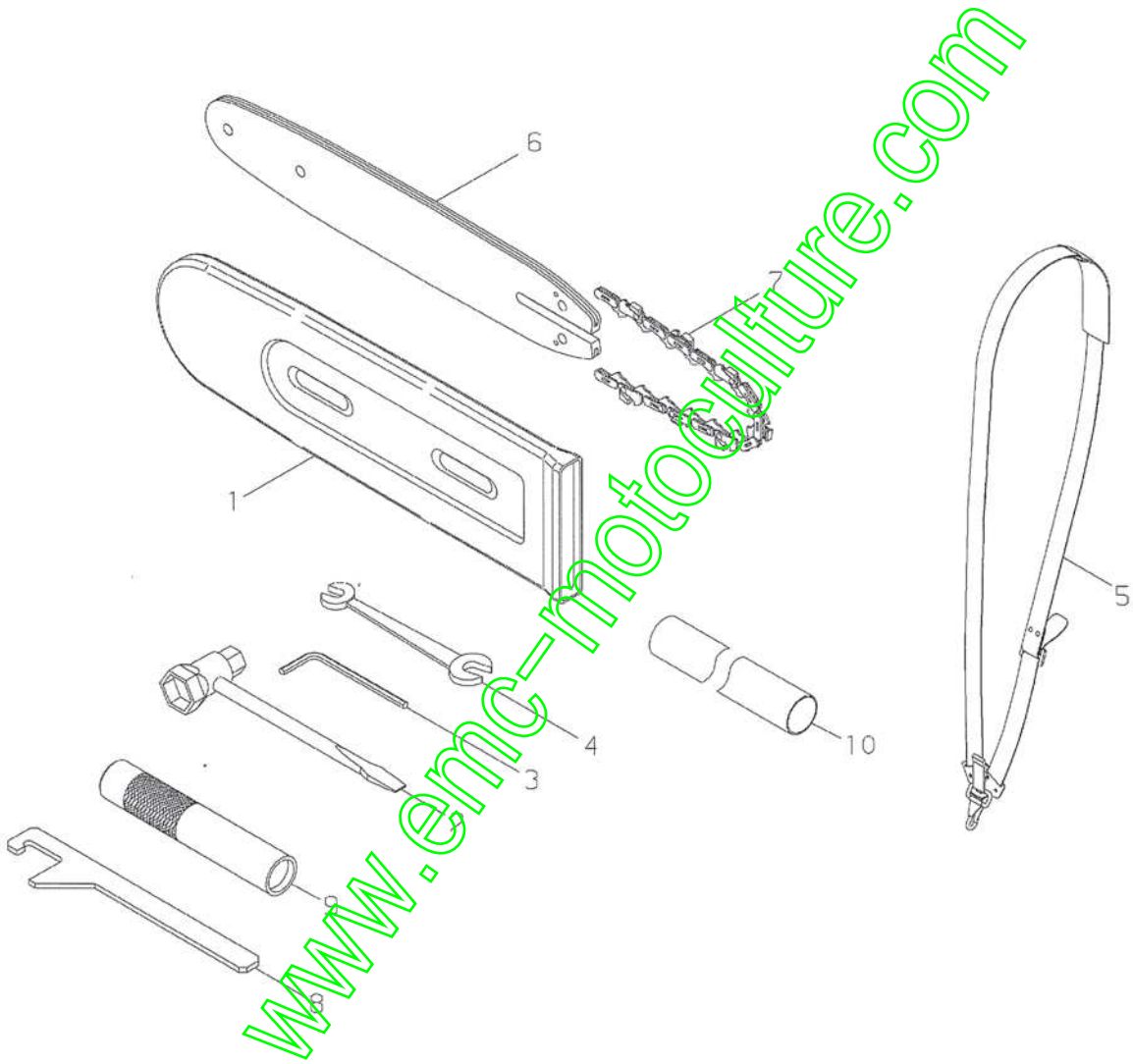
163002-62161

63023-62170

Long - 0,40

Gaine- 0,32

www.emc-motoculture.com

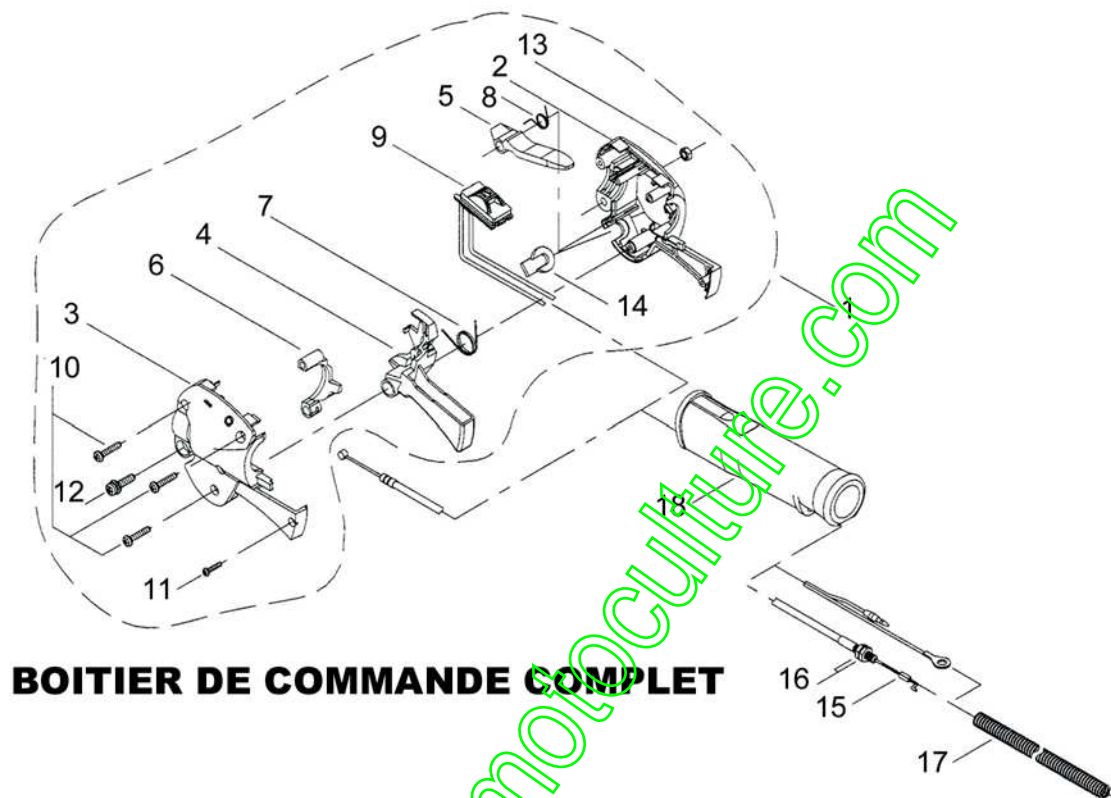


Ref. No	Part No.	Part Name	Qty	Remarks, Serial No.
11-1	19600-24300	CHAIN COVER	1	
2	22102-91410	PLUG WRENCH	1	
3	09026-04001	HEXA WRENCH 5MM	1	
4	22000-91120	SPANNER	1	
5	22421-17202	STRAP ASSY.	1	
6	18130-00800	GUIDE BAR	1	
6	18130-01000	GUIDE BAR	1	
6	18130-01200	GUIDE BAR	1	
7	18201-00330	SAW CHAIN	1	
7	18201-00390	SAW CHAIN	1	
7	18201-00440	SAW CHAIN	1	
8	60880-98030	HOOK SPANNER	1	
9	22420-96311	ROD	1	
10	60880-98050	COLLAR	1	

www.emc-motoculture.com

CONCEPT 230 - 230PH Boîtier de commande

Pièces propres à cette référence (pour les autres pièces, voir éclaté DYB231/232/P230/AH230/C230/T230)



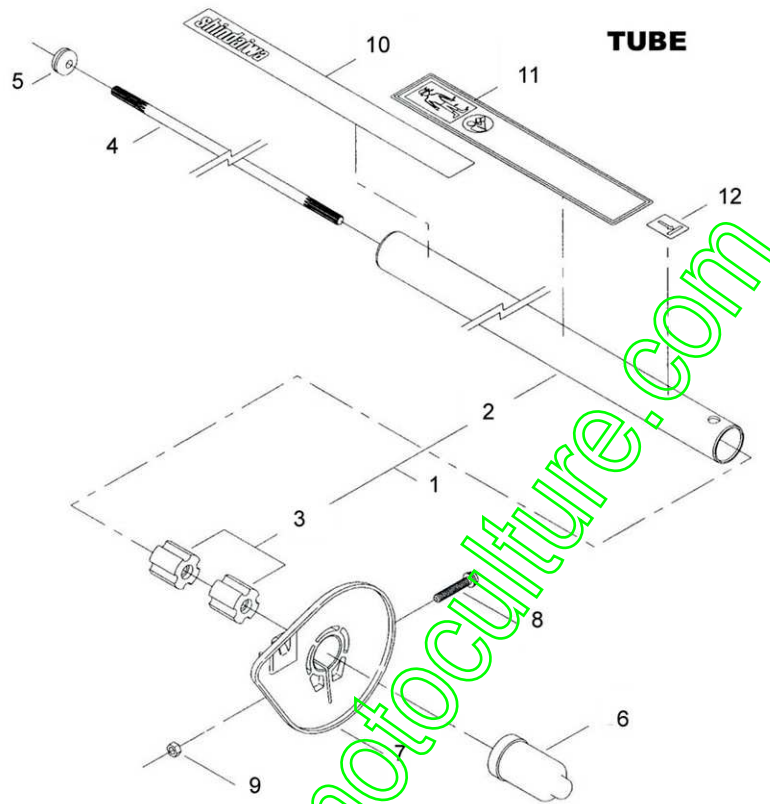
BOITIER DE COMMANDE COMPLET

Repère	Référence	Désignation	Qté	Repère	Référence	Désignation	Qté
1	63023-62312	BOITIER COMMANDE COMP.	1				
2	63901-62321	DEMI-POIGNEE GAUCHE	1				
3	63901-62332	DEMI-POIGNEE DROITS	1				
4	63901-62341	MANETTE GAZ	1				
5	63901-62351	LEVIER SECURITE	1				
6	63901-62361	ETRIER	1				
7	63880-65350	RESSORT	1				
8	63901-62370	RESSORT	1				
9	63023-62320	CONTACTEUR	1				
10	63880-65360	VIS	3				
11	63901-62390	VIS	1				
12	63901-62410	VIS	1				
13	01501-05030	ECROU	1				
14	63880-65411	DEMI GAZ	1				
15	63023-62170	CABLE DE GAZ	1				
16	01501-06041	ECROU	2				
17	22422-14540	GAINE	1				
18	63901-62140	POIGNEE CAOUTCHOUC	1				

Les points figurant dans la colonne de droite du tableau signalent les références contenues dans la pièce complète qui précède.

CONCEPT 230 - SBA-AH Demi-tube

Pièces propres à cette référence (pour les autres pièces, voir éclaté DYB231/232/P230/AH230/C230/T230)



Repère	Référence	Désignation	Qté
1	65001-98310	TUBE TRANSMISSION COMP.	1
2	65001-62110	TUBE DE TRANSMISSION	1 •
3	22035-12120	MANCHON	2 •
4	37000-62210	ARBRE DE TRANSMISSION	1
5	15250-10100	ANNEAU	1
6	20891-98180	OBTURATEUR	1
7	63840-64340	PROTECTEUR	1
8	11207-05300	VIS	1
9	01500-05041	ECROU	1
10	19420-00066	AUTOCOLLANT	1
11	19402-00225	AUTOCOLLANT	1
12	19401-00169	ETIQUETTE	1

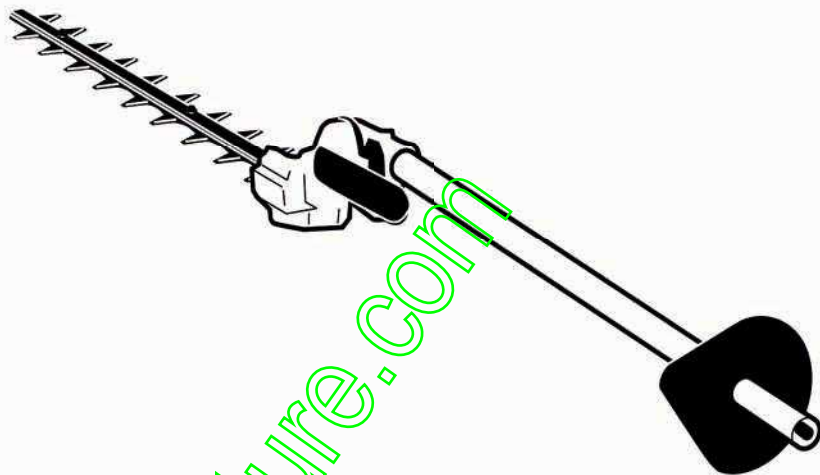
Repère	Référence	Désignation	Qté

Les points figurant dans la colonne de droite du tableau signalent les références contenues dans la pièce complète qui précède.

www.emc-motoculture.com

Shindaiwa Illustrated Parts List

Articulated Hedge Trimmer Tool 65003



GEARCASE, CAJA DE ENGRANAJES, BOÎTIER D'ENGRENAGE	1 & 2
CUTTER, CUCHILLA, COUPEAU	3
OUTER TUBE, TUBO EXTERNO, TUBE EXTÉRIEUR	4
ACCESSORIES, ACCESORIOS, ACCESSOIRES	5

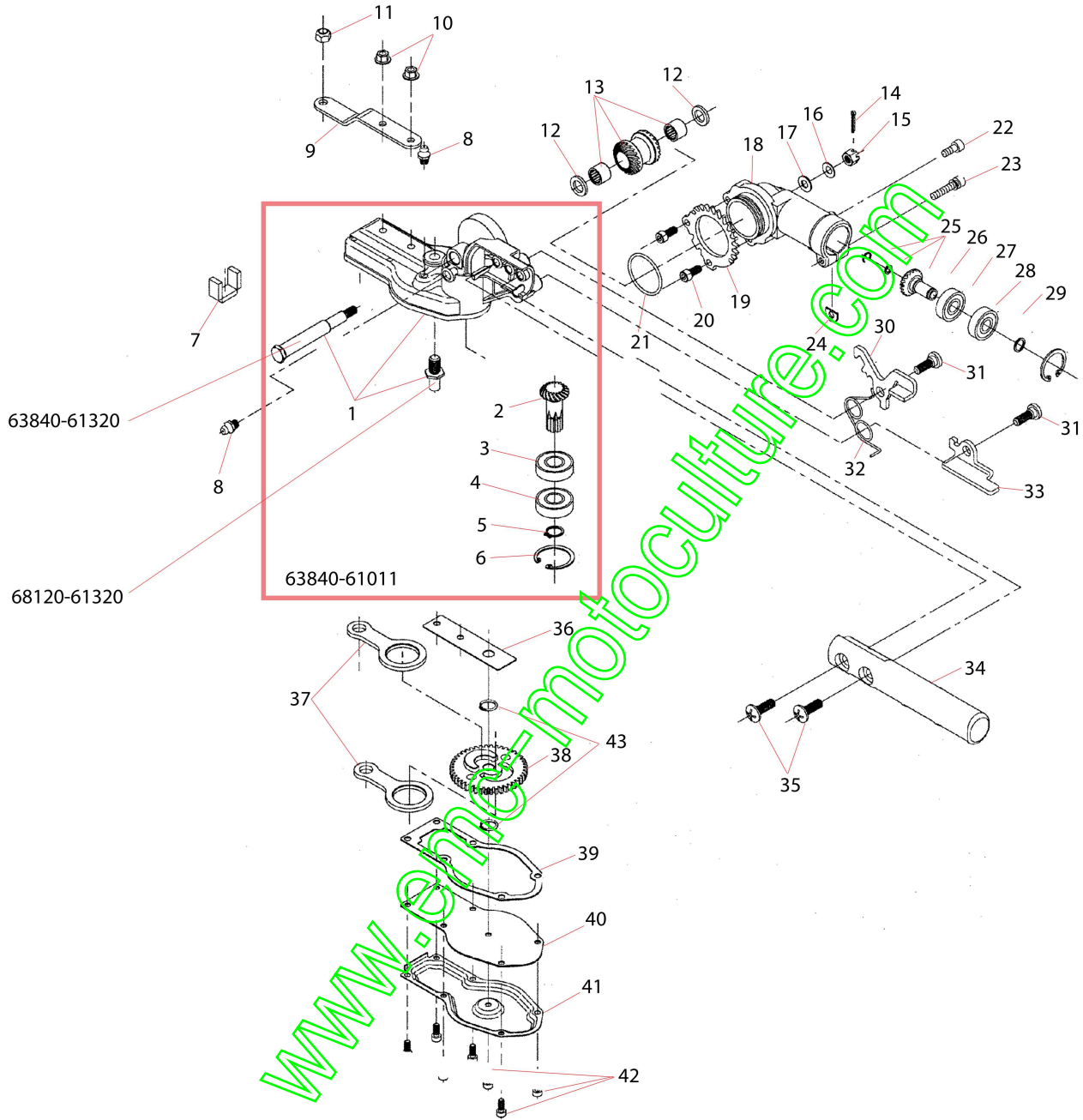
www.emc-motoculture.com

M230-1

M230 ARTICULATED HEDGE TRIMMER 65003 M230-1

GEARCASE
CAJA DE ENGRANAJES
BOÎTIER D'ENGRENAGE

Rev. 12/01



M230-2

M230 ARTICULATED HEDGE TRIMMER 65003

M230-2

GEARCASE
CAJA DE ENGRANAJES
BOÎTIER D'ENGRENAGE

Rev. 12/01

Index No. Indice	Part Number Pieza No. Numero	Part Name	Descripción	Nom de la pièce	Qty. Qty. Cant.
	63840-61011	GEARCASE ASSY.	CAJA DE ENGRANAJES, COMP.	BOÎTIER D'ENGRENAGE	1
1	63840-61111	GEARCASE LOWER	CAJA DE ENGRANAJES	BOÎTIER D'ENGRENAGE	1
2	63840-61330	PINION GEAR	ENGRANAJE PIÑON	ENGRENAGE À PINION	1
3	02000-06001	BEARING	COJINETE	ROULEMENT	1
4	02002-06001	BEARING	COJINETE	ROULEMENT	1
5	02430-12100	SNAP RING	ANILLO RETENEDOR	ANNEAU D'ARRÊT	1
6	02432-28120	SNAP RING	ANILLO RETENEDOR	ANNEAU D'ARRÊT	1
7	68120-61340	FELT PACKING	EMPAQUE	JOINT	1
8	20870-61640	GREASE FITTING	VALVULA DE ENGRASE	CONDUIT D'HUILE	2
9	68120-62331	HOLDER	SOPORTE	SUPPORT	1
10	11526-05212	FLANGE NUT	TUERCA	ÉCROU	2
11	22011-97840	LOCK NUT	TUERCA TRABADORA	ÉCROU D'ARRÊT	1
12	15401-11010	COLLAR	ESPACIADOR	COLLET	2
13	63840-61350	BEVEL GEAR ASSY.	ENGRANAJE ANGULAR	ENGRENAGE ENGULAIRE	1
14	02421-16150	PIN	PERNO GUIA	BOULON GUIDE	1
15	63840-61370	CASTLE NUT	TUERCA	ÉCROU	1
16	20024-81790	CONE WASHER	ARANDELA	RONDELLE	1
17	01613-06100	WASHER	ARANDELA	RONDELLE	1
18	63840-63310	UPPER GEARCASE	CAJA DE ENGRANAJES	BOÎTIER D'ENGRENAGE	1
19	63840-66310	PLATE, ADJUST	PLACA	PLAQUE	1
20	01020-05120	BOLT	PERNO	BOULON	2
21	02304-03150	O-RING	EMPAQUE TÓRICO	JOINT TORIQUE	1
22	01020-05120	BOLT	PERNO	BOULON	1
23	11023-05250	BOLT	PERNO	BOULON	1
24	22000-13420	SHIM	ESPACIADOR	CALE	1
25	63840-63320	BEVEL GEAR	ENGRANAJE ANGULAR	ENGRENAGE ANGULAIRE	1
26	02000-00609	BEARING	COJINETE	ROULEMENT	1
27	02002-00609	BEARING	COJINETE	ROULEMENT	1
28	22420-13350	SNAP RING	ANILLO RETENEDOR	ANNEAU D'ARRÊT	1
29	02432-24120	SNAP RING	ANILLO RETENEDOR	ANNEAU D'ARRÊT	1
30	63840-66320	LOCK LEVER	GATILLO TRABADOR	LEVIER DE BLOCAGE	1
31	22106-71441	RATCHET PIN	PASADOR, TRINQUETE	GOUPILLE DE ROCHET	2
32	17520-18601	SPRING	RESORTE	RESSORT	1
33	63840-66330	SAFETY LEVER	PALANCA	LEVIER	1
34	63840-66341	HANDLE	MANGO	POIGNÉE	1
35	01215-06208	SCREW	TORNILLO	VIS	2
36	68120-61331	PLATE	PLACA	PLAQUE	1
37	68120-61170	CONNECTING ROD	VARILLA	TIGE	2
38	68120-61130	CAM GEAR	LEVA	came	1
39	68120-61351	GASKET	EMPAQUE	JOINT	1
40	68120-61120	CASE COVER	CUBIERTA	COUVERCLE	1
41	63840-61340	COVER	CUBIERTA	COUVERCLE	1
42	01020-04100	BOLT	PERNO	BOULON	7
43	15401-10025	COLLAR	ESPACIADOR	COLLET	2

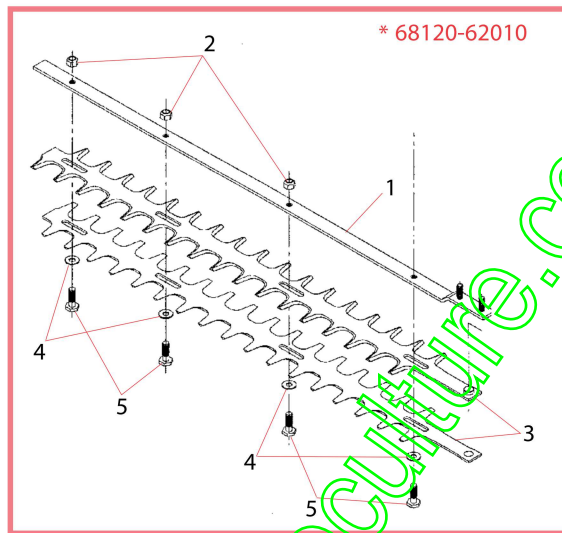
shindaiwa

© Shindaiwa Inc.

M230-3

M230 ARTICULATED HEDGE TRIMMER 65003 M230-3

CUTTER
 CUCHILLA
 COUTEAU



Rev. 12/01

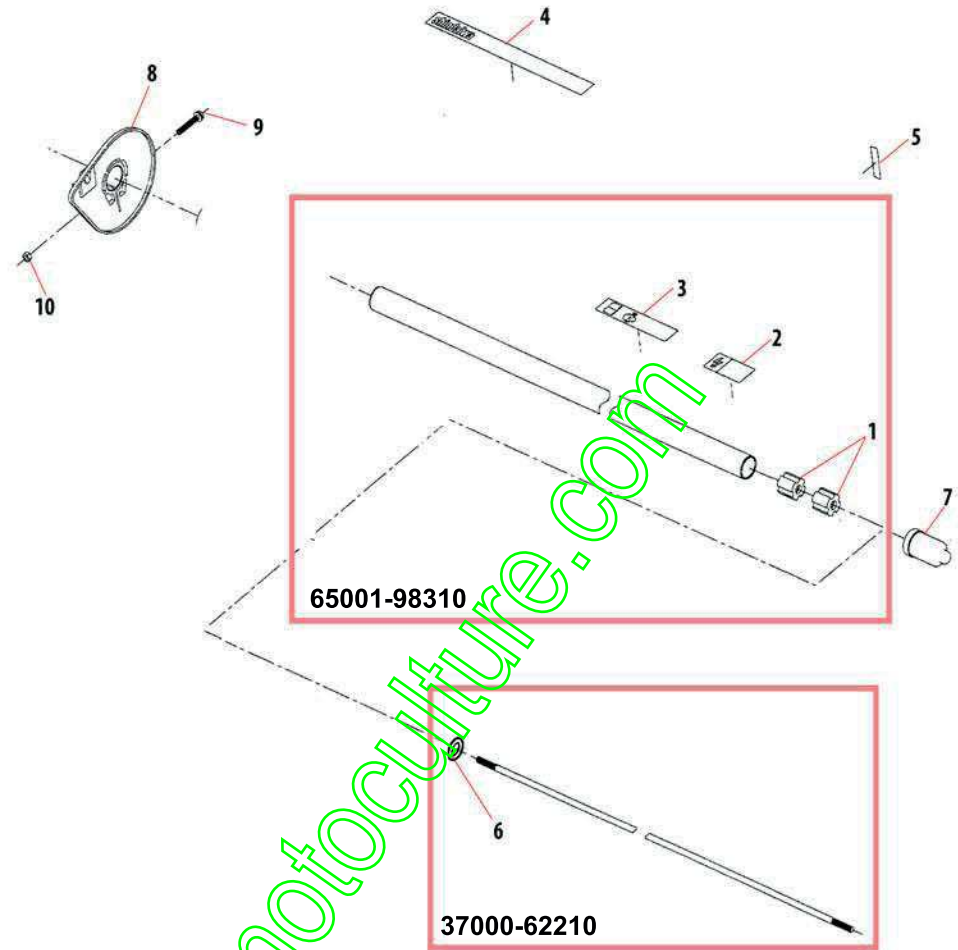
* After S/N 1100001
 chrome cutters

Index No. Indice	Part Number Pieza No. Numero	Part Name	Descripción	Nom de la pièce	Qty. Qty.
*	68120-62010	CUTTER ASSY.	CUCHILLA, COMPLETO	COUTEAU COMPLE	1
1	18501-50000	GUIDE BAR	BARRA	GUIDE DE LAME	1
2	22011-97840	LOCK NUT	TUERCA TRABADOR	ÉCROU D'ARRÊT	3
3	18500-50102	BLADE (22")	HOJA (22")	LAME (22")	2
* 3	18500-50102	BLADE (22")	HOJA (22")	LAME (22")	2
4	20870-62131	WASHER	ARANDELA	RONDELLE	4
5	20870-62110	BOLT	PERNO	BOULON	4

shindaiwa

© Shindaiwa Inc.

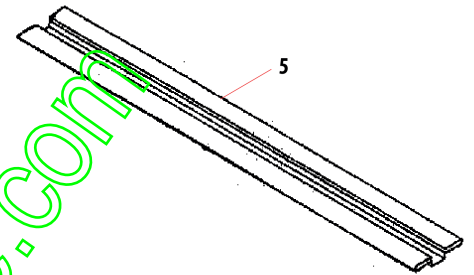
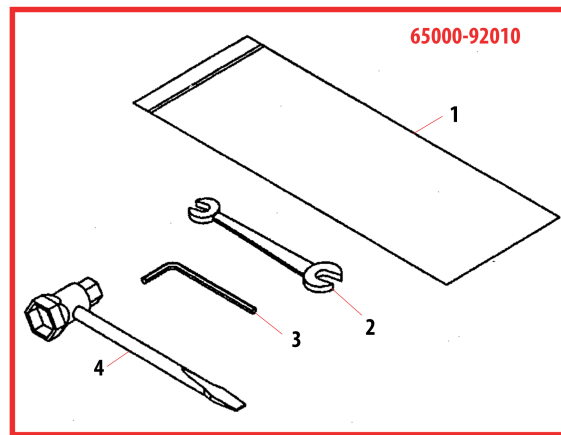
OUTER TUBE
TUBO
TUBE



Rev. 12/01

Index No. Indice	Part Number Pieza No. Numero	Part Name	Descripción	Nom de la pièce	Qty. Qty. Cant.
	65001-98310	OUTER TUBE ASSY.	TUBO EXTERNO, COMPLETO	TUBE EXTÉRIEUR, COMPLET	1
1	22035-12120	BUSHING	BUJE	BAGUE	2
2	19402-00173	LABEL, CAUTION	ETIQUETA DE FABRICANTE	PLAQUE D'IDENTIFICATION	1
3	19402-00170	LABEL, CAUTION	ETIQUETA DE FABRICANTE	PLAQUE D'IDENTIFICATION	1
4	19420-00066	LABEL, NAME	ETIQUETA, DE FABRICANTE	PLAQUE D'IDENTIFICATION	1
5	19401-00169	LABEL, INSTRUCTIONS	ETIQUETA DE FABRICANTE	PLAQUE D'IDENTIFICATION	1
	37000-62210	MAINSHAFT ASSY.	EJE CENTRAL COMP.	AXE PRINCIPAL COMP.	1
6	15250-10100	GROMMET	RETENEDOR	OUILLET	1
7	20891-98180	CAP	TAPA	CAPUCHON	1
8	63840-64340	PROTECTOR	PROTECTOR	PROTECTEUR	1
9	11207-05300	SCREW	TORNILLO	VIS	1
10	01500-05041	NUT	TUERCA	ÉCROU	1

ACCESSORIES
 ACCESORIOS
 ACCESSOIRES



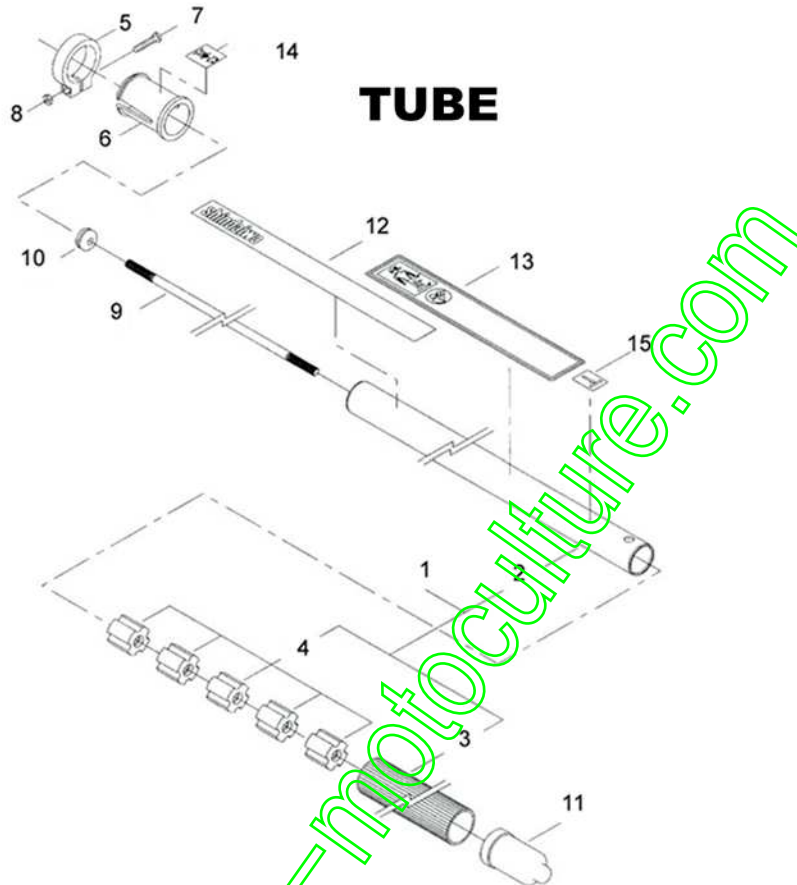
Rev. 12/01

Index No. / Indice	Part Number / Pieza No. / Numero	Part Name	Descripción	Nom de la pièce	Qty. / Qty. / Cant.
	65000-92010	TOOL SET	JUEGO DE HERRAMIENTAS	SAC À OUTILS	1
1	19639-01100	TOOL BAG	BOLSA DE HERAMIENTAS	SAC À OUTILS	1
2	22000-91120	SPANNER	LLAVE DE GANCHO	CLÉ	1
3	09026-04001	HEX WRENCH	LLAVE	CLÉ	1
4	22102-91410	SPARK PLUG WRENCH	LLAVE DE BUJIA	CLÉ À BOUGIE	1
5	19601-01506	BLADE COVER	ACCESORIOS	ACCESSOIRES	1

www.emc-motoculture.com

CONCEPT 230 - SBA-P Demi-tube

Pièces propres à cette référence (pour les autres pièces, voir éclaté DYB231/232/P230/AH230/C230/T230)



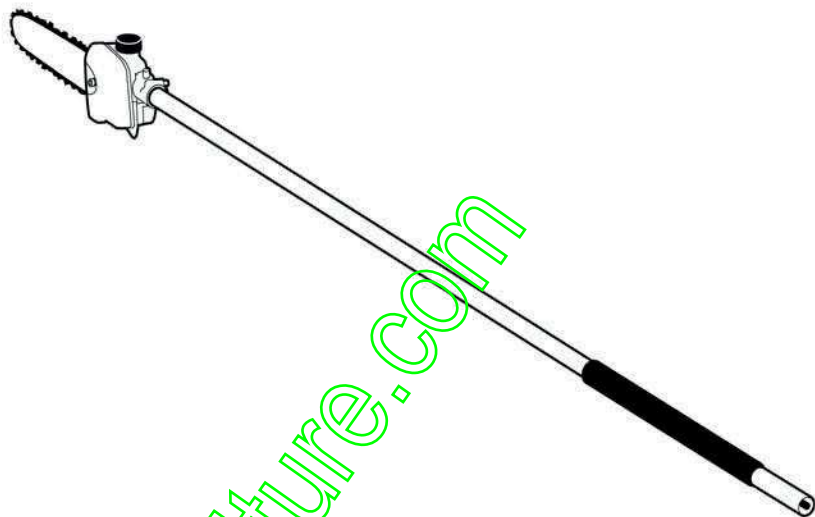
Repère	Référence	Désignation	Qté		Repère	Référence	Désignation	Qté	
1	63880-64431	TUBE SUPERIEURE	1						
2	63880-64441	TUBE	1	•					
3	63880-64450	POIGNEE	1	•					
4	22035-12120	MANCHON	5	•					
5	33008-62311	COLLIER	1						
6	33008-62321	COLLIER	1						
7	11203-04160	VIS	1						
8	01500-04031	ECROU	1						
9	63880-64470	ARBRE SUP SANS BAGUE	1						
10	15250-10100	ANNEAU	1						
11	20891-98180	OBTURATEUR	1						
12	19420-00049	ETIQUETTE	1						
13	19402-00225	AUTOCOLLANT	1						
14	19402-00175	ETIQUETTE	1						
15	19401-00169	ETIQUETTE	1						

Les points figurant dans la colonne de droite du tableau signalent les références contenues dans la pièce complète qui précède.

www.emc-motoculture.com

Shindaiwa Illustrated Parts List

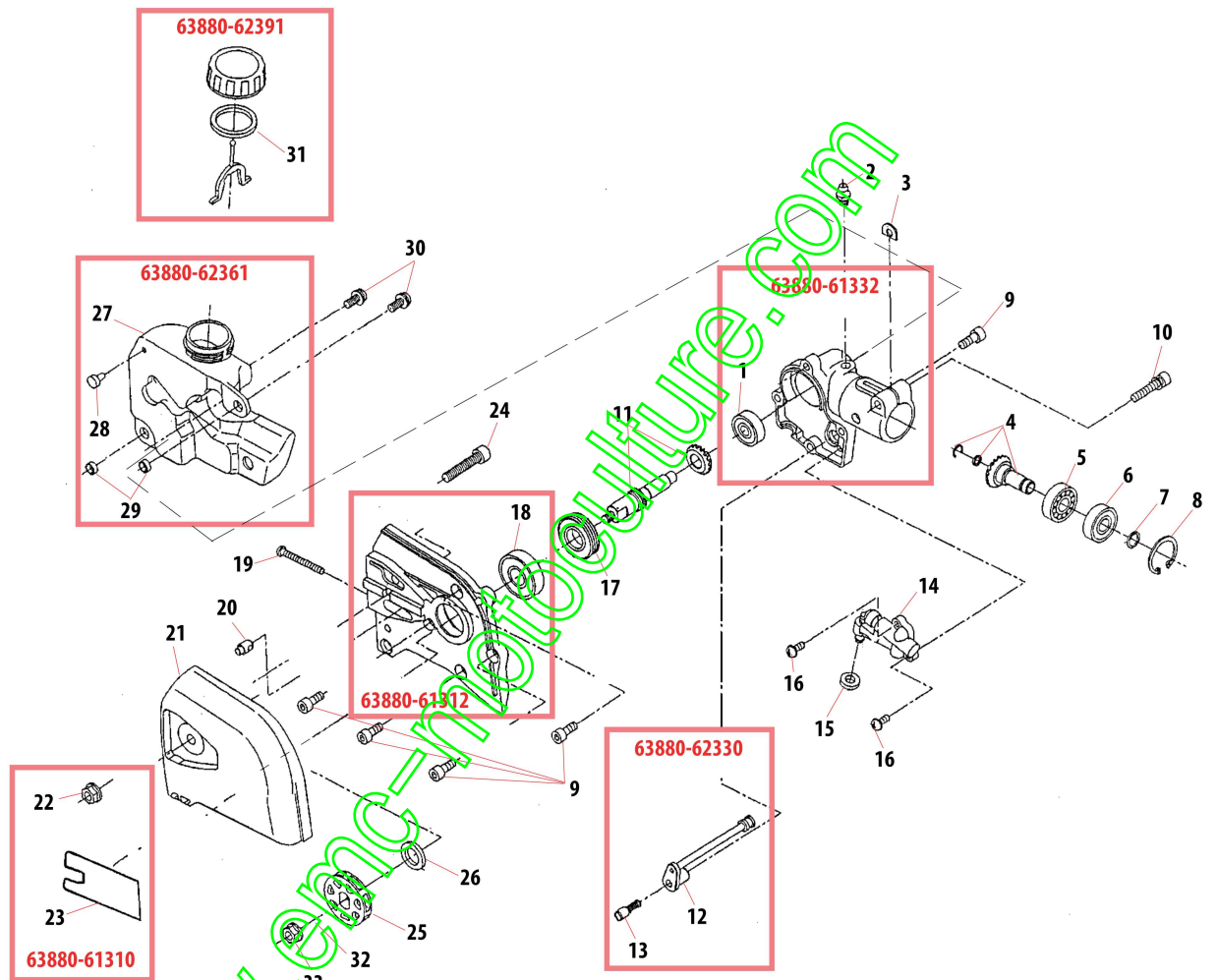
Pole Pruner Attachment 65002



GEARCASE, CAJA DE ENGRANAJES, BOÎTIER D'ENGRENAGE	1 & 2
OUTER TUBE, TUBO EXTERNO, TUBE EXTÉRIEUR	3
BAR/CHAIN, BARRA/CADENA, GUIDE CHAÎNE/CHAÎNE	4
ACCESSORIES, ACCESORIOS, ACCESSOIRES	5

GEARCASE
CAJA DE ENGRANAJES
BOÎTIER D'ENGRENAGE

Rev. 12/01

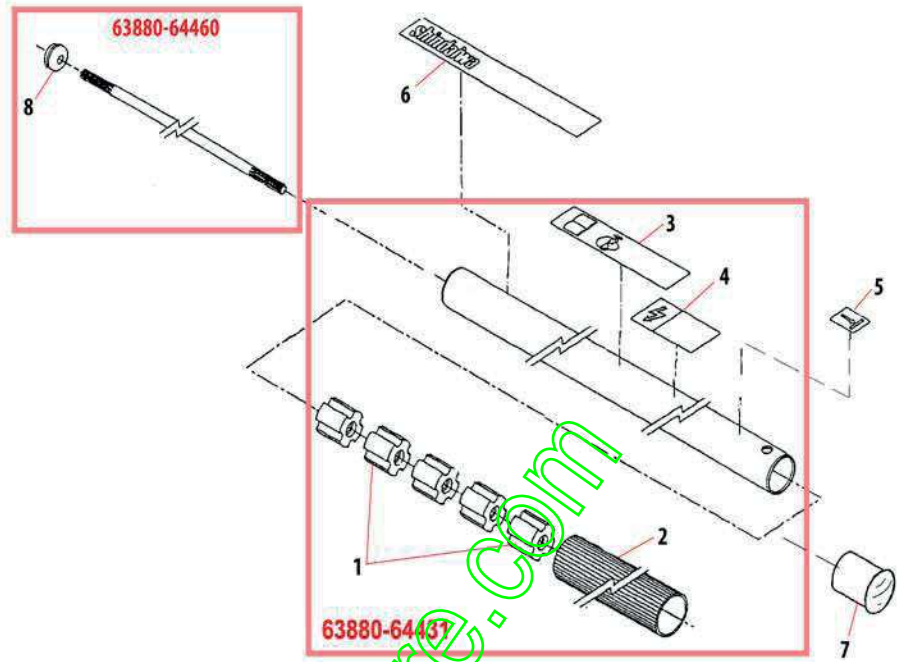


GEARCASE
CAJA DE ENGRANAJES
BOÎTIER D'ENGRENAGE

Rev. 12/01

Index No. Indice	Part Number Pieza No. Numero	Part Name	Descripción	Nom de la pièce	Qty. Qty. Cant.
	63880-61332	GEARCASE RIGHT ASSY.	CAJA ENGRANAJES, DERECHO.	BOÎTIER D'ENGRENAGE, À DROITE	1
1	02002-00627	BEARING	COJINETE	ROULEMENT	1
2	20870-61640	GREASE FITTING	VALVULA DE ENGRASE	CONDUIT D'HUILE	1
3	22000-13420	SHIM	ESPACIADOR	CALE	1
4	63880-63020	BEVEL GEAR	ENGRANAJE ANGULAR	ENGRENAGE ANGULAIRE	1
5	02000-00609	BEARING	COJINETE	ROULEMENT	1
6	02002-00609	BEARING	COJINETE	ROULEMENT	1
7	22420-13350	SNAP RING	ANILLO RETENEDOR	ANNEAU D'ARRÊT	1
8	02432-24120	SNAP RING	ANILLO RETENEDOR	ANNEAU D'ARRÊT	1
9	01020-05120	BOLT	PERNO	BOULON	5
10	11023-05250	BOLT	PERNO	BOULON	1
11	63880-63011	GEAR SHAFT	EJE DE ENGRANAJE	AXE D'ENGRENAGE	1
	63880-62330	OIL TUBE ASSY.	TUBERIA, ACEITE COMPLETA.	TUYAU, POMPE À HUILE	1
12	63880-62340	OIL TUBE	TUBO, ACEITE	TUBE, HUILE	1
13	63880-62350	FILTER	FILTRO	FILTRE	1
14	22156-55200	OIL PUMP ASSY.	BOMBA DE ACEITE, COMPLETA	POMPE À L'HUILE, COMPLÈTE	1
15	63880-62320	GASKET, PUMP	EMPAQUE, BOMBA	JOINT, POMPE	1
16	11205-04100	SCREW	TORNILLO	VIS	2
17	63880-62310	GEAR	ENGRANAJE	ENGRENAGE	1
	63880-61312	GEARCASE LEFT ASSY.	CAJA ENGRANAJES, IZQUIERD.	BOÎTIER D'ENGRENAGE, GAUCHE	1
18	02006-06001	BEARING	COJINETE	ROULEMENT	1
19	11260-04351	SCREW	TORNILLO	VIS	1
20	17110-04000	SLIDE PIN	PASADOR DESLIZANTE	GOUPILLE COULISSANTE	1
21	63880-61350	COVER	CUBIERTA	COUVERCLE	1
22	11526-06100	NUT	TUERCA	ÉCROU	1
23	19402-00172	LABEL, CAUTION	MARBETE DE PRECAUCION	DÉCALQUE, AVERTISSEMENT	1
24	01020-06300	BOLT	PERNO	BOULON	1
25	12032-07102	SPROCKET	PIÑÓN	PIGNON	1
26	15401-21020	COLLAR	ESPACIADOR	COLLET	1
	63880-62381	OIL TANK ASSY.	TANQUE DE ACEITE, COMPLETO	RESERVOIR A HUILE COMPLET	1
27	63880-62381	OIL TANK	TANQUE DE ACEITE	RÉSERVOIR À L'HUILE	1
28	22115-57120	OIL TANK VENT	VENTILADERO, TANQUE DE ACEITE	VENTILATION RÉSERVOIR À L'HUILE	1
29	17901-06030	COLLAR	COLLAR	COLLET	2
30	11207-05120	SCREW	TORNILLO	VIS	2
	63880-62391	OIL CAP ASSY.	TAPON, TANQUE DE ACEITE, COMP.	BOUCON FILTRE D'HUILE COMP.	1
31	70030-85221	CAP, GASKET	EMPAQUE, TAPA	JOINT DU CAPUCHON	1
32	20870-62131	WASHER	ARANDELA	RONDELLE	1
33	11210-06140	SCREW, BUTTON	TORNILLO	VIS	1

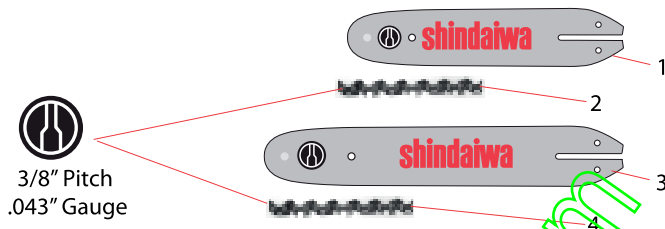
OUTER TUBE
TUBO EXTERNO
TUBE EXTÉRIEUR



Rev. 12/01

Index No. Indice	Part Number Pieza No. Numero	Part Name	Descripción	Nom de la pièce	Qty. Qty. Cant.
	63880-64431	OUTER TUBE ASSY.	TUBO EXTERNO, COMPLETO	TUBE EXTÉRIEUR COMPLET	1
1	22035-12120	BUSHING	BUJE	BAGUE	5
2	63880-64450	GRIP	EMPUÑADURA	POIGNÉE	1
3	19402-00170	LABEL, CAUTION	MARBETE DE PRECAUCION	DÉCALQUE, ADVERTISSEMENT	1
4	19402-00173	LABEL, CAUTION	MARBETE DE PRECAUCION	DÉCALQUE, ADVERTISSEMENT	1
5	19401-00169	LABEL, ALIGNMENT	ETIQUETA DE FABRICANTE	PLAQUE D'IDENTIFICATION	1
6	19420-00049	LABEL, MODEL	MARBETE DE IDENTIFICACIÓN	PLAQUE D'IDENTIFICATION	1
7	20891-98180	CAP	TAPA	CAPUCHON	1
	63880-64460	MAINSHAFT ASSY.	EJE CENTRAL	AXE PRINCIPAL	1
8	15250-10100	GROMMET	RETENEDOR	OEILLET	1

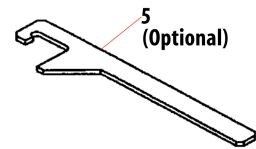
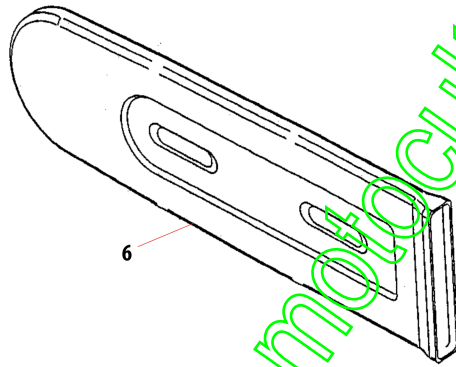
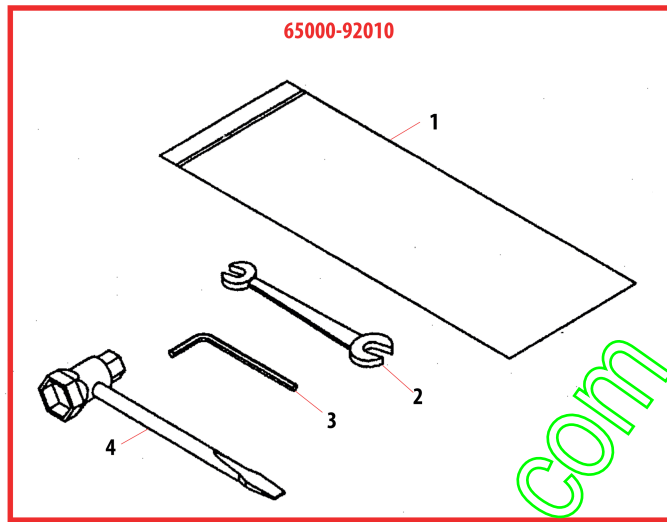
BAR/CHAIN
BARRA/CADENA
GUIDE CHAÎNE/CHAÎNE



Rev. 12/01

GUIDE COUPE 25 cm -	086148.6
GUIDE COUPE 30cm -	062218.7
CHAÎNE COUPE 25 cm -	50RG040
CHAÎNE COUPE 30 cm -	50RG045

ACCESSORIES
 ACCESORIOS
 ACCESSOIRES

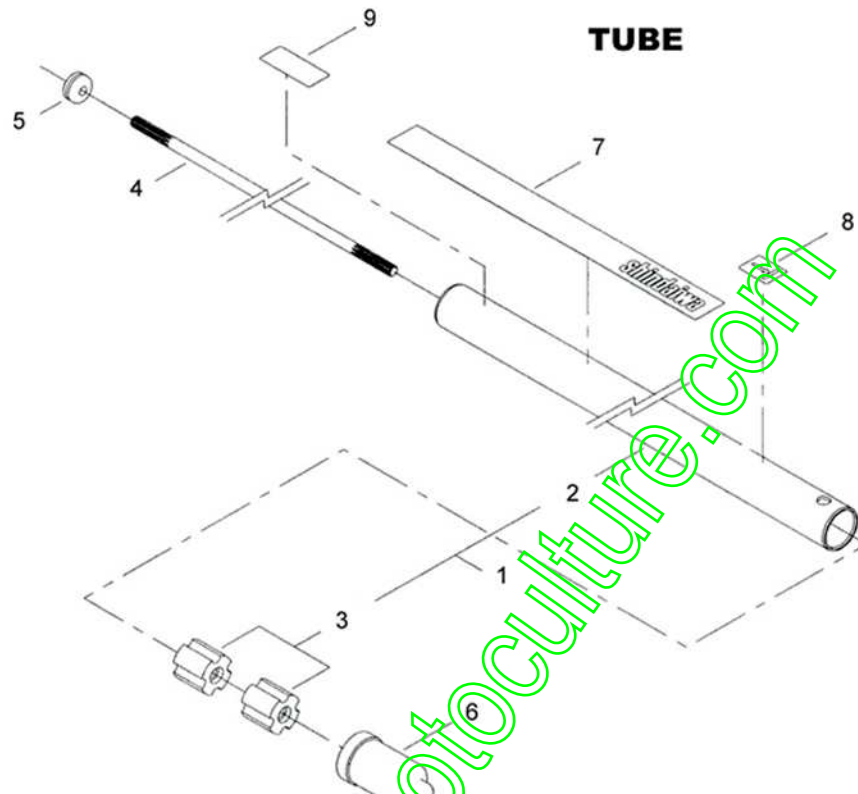


Rev. 12/01

Index No. Indice	Part Number Pieza No. Numero	Part Name	Descripción	Nom de la pièce	Qty. Qty. Cant.
	65000-92010	TOOL SET	JUEGO DE HERRAMIENTAS	SAC À OUTILS	1
1	19639-01100	TOOL BAG	BOLSA DE HERRAMIENTAS	SAC À OUTILS	1
2	22000-91120	SPANNER	LLAVE DE GANCHO	CLÉ	1
3	09020-04001	HEX WRENCH	LLAVE	CLÉ	1
4	22102-91410	SPARK PLUG WRENCH	LLAVE DE BUJIA	CLÉ À BOUGIE	1
(Optional) 5	60880-98030	SPROCKET SPANNER	LLAVE DE GANCHO	CLÉ	1
6	19600-24300	COVER	CUBIERTA DE CADENA	GAINÉ DE CHAÎNE	1

CONCEPT 230 - SBA-T
Demi-tube

Pièces propres à cette référence (pour les autres pièces, voir éclaté DYB231/232/P230/AH230/C230/T230)

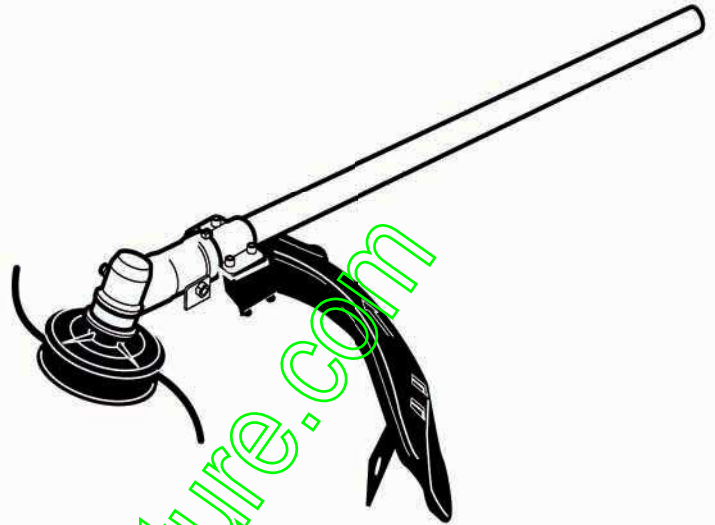


Repère	Référence	Désignation	Qté		Repère	Référence	Désignation	Qté	
1	65001-98310	TUBE TRANSMISSION COMP	1						
2	65001-62110	TUBE DE TRANSMISSION	1	•					
3	22035-12120	MANCHON	2	•					
4	37000-62210	ARBRE DE TRANSMISSION	1						
5	15250-10100	ANNEAU	1						
6	20891-98180	OBTURATEUR	1						
7	19422-00010	AUTOCOLLANT	1						
8	19401-00169	ETIQUETTE	1						
9	19402-00223	AUTOCOLLANT	1						

Les points figurant dans la colonne de droite du tableau signalent les références contenues dans la pièce complète qui précède.

Shindaiwa Illustrated Parts List

Multipurpose Trimmer Tool 65001

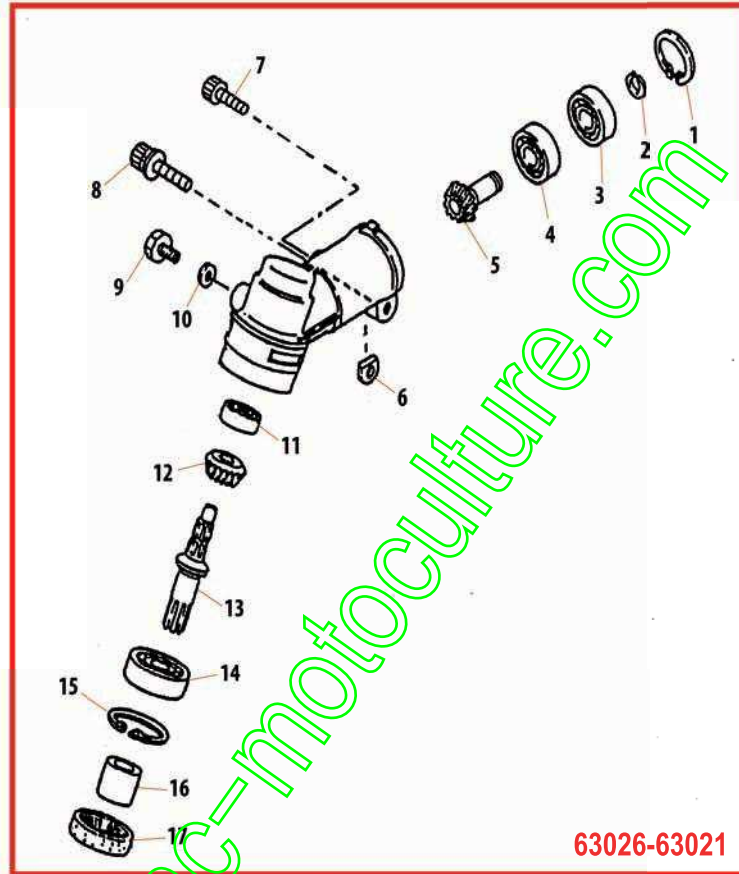


GEARCASE, CAJA DE ENGRANAJES, BOÎTIER D'ENGRENAGE	1 & 2
OUTER TUBE, TUBO, TUBE	3
DEBRIS SHIELD, PROTECTOR DE DESECHOS, PARE DÉBRIS BEFORE S/N 1001455	4
DEBRIS SHIELD, PROTECTOR DE DESECHOS, PARE DÉBRIS AFTER S/N 1001455	5
TOOL SET, JUEGO DE HERRAMIENTAS, JEU D'OUTILS	6

www.emc-motoculture.com

GEARCASE
CAJA DE ENGRANAJES
BOÎTIER D'ENGRENAGE

Rev. 12/01



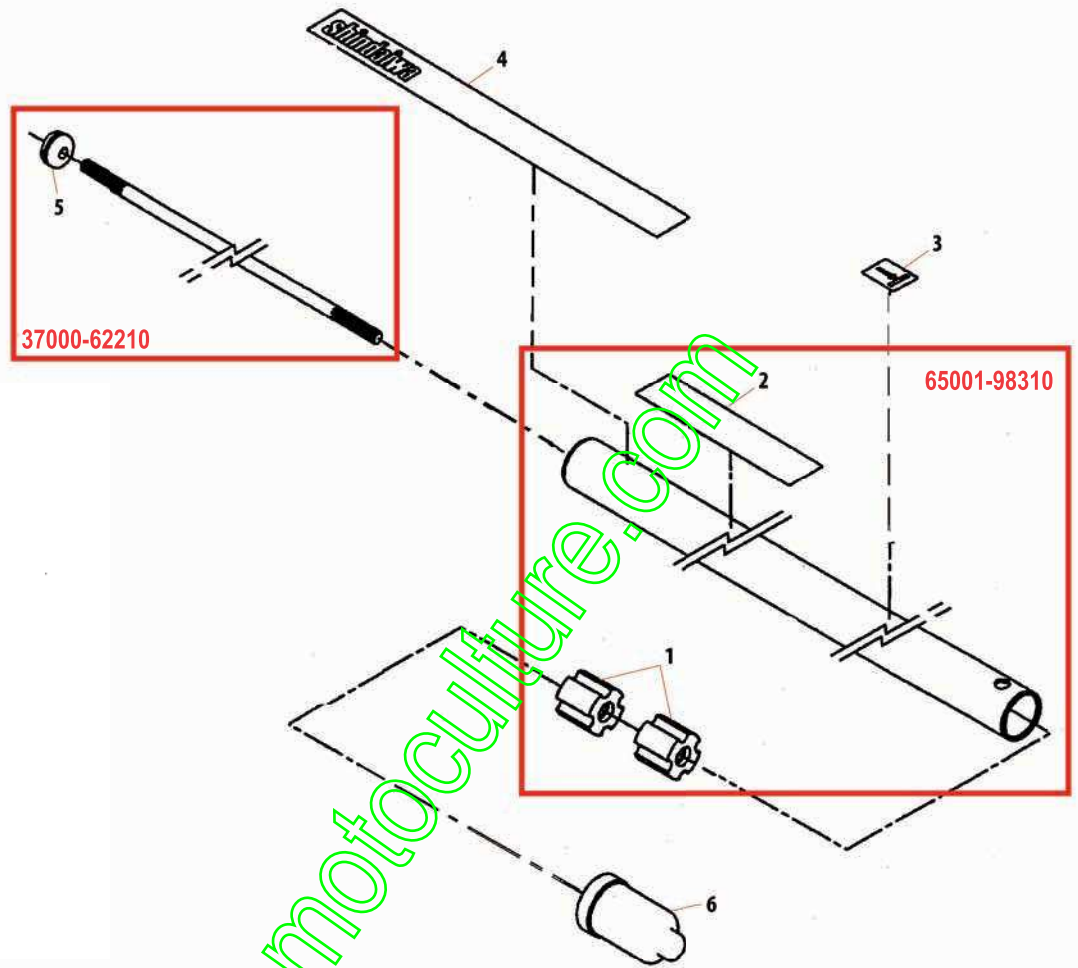
www.emc-motoculture.com

GEARCASE
CAJA DE ENGRANAJES
BOÎTIER D'ENGRENAGE

Rev. 12/01

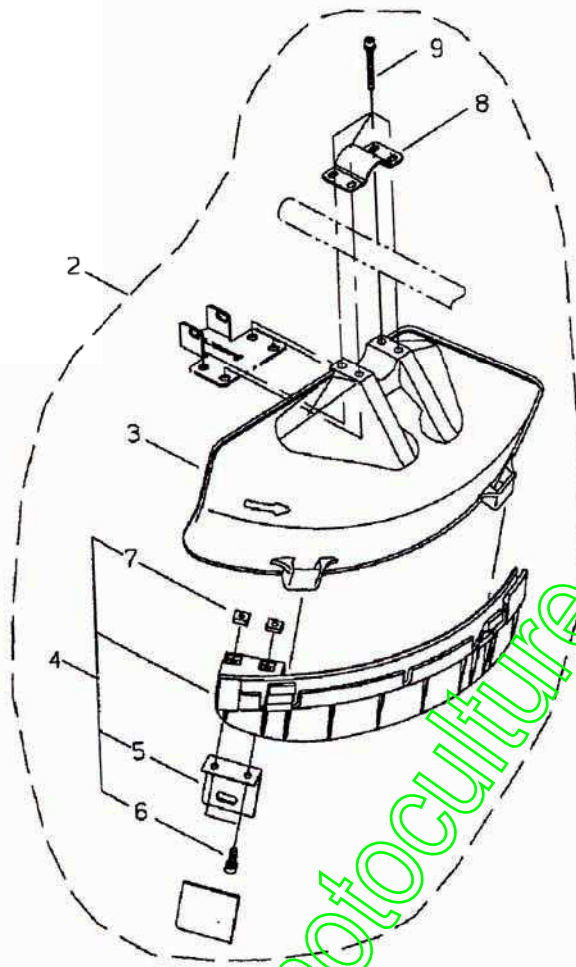
Index No. Indice	Part Number Pieza No. Numero	Part Name	Descripción	Nom de la pièce	Qty. Qty. Cant.
	63026-63021	GEARCASE ASSY.	CAJA DE ENGRANAJES, COMP.	BOITIER D'ENGRANAGE	1
1	02432-22100	SNAP RING	ANILLO RETENEDOR	ANNEAU D'ARRÊT	1
2	22035-13340	SNAP RING	ANILLO RETENEDOR	ANNEAU D'ARRÊT	1
3	02002-00608	BEARING	COJINETE	ROULEMENT	1
4	02000-00608	BEARING	COJINETE	ROULEMENT	1
5	22035-13391	PINION GEAR	ENGRANAJE PIÑÓN	ENGRENAGE À PIGNON	1
6	22000-13420	SHIM	ESPACIADOR	CALE	1
7	11022-05160	BOLT	PERNO	BOULON	1
8	11023-05250	BOLT	PERNO	BOULON	1
9	01014-06100	BOLT	PERNO	BOULON	1
10	22000-13410	SEAL	RETENEDOR	BAGUE D'ÉTANCHÉITÉ	1
11	02006-00626	BEARING	COJINETE	ROULEMENT	1
12	22035-13220	BEVEL GEAR	ENGRANAJE ANGULAR	ENGRENAGE ANGULAIRE	1
13	22410-13210	GEAR SHAFT	EJE DE ENGRANAJE	AXE D'ENGRENAGE	1
14	02000-06000	BEARING	COJINETE	ROULEMENT	1
15	02432-26120	SNAP RING	ANILLO RETENEDOR	ANNEAU D'ARRÊT	1
16	72432-13230	COLLAR	COLLAR	COLLET	1
17	22035-13140	OIL SEAL	RETENEDOR	BAGUE D'ÉTANCHÉITÉ	1
18	65001-63160	HOLDER	SOPORTE	SUPPORT	1

OUTERTUBE
TUBO
TUBE



Rev. 12/01

Index No. / Índice	Part Number / Pieza No. / Numero	Part Name	Descripción	Nom de la pièce	Qty. / Qty. / Cant.
	65001-98310	OUTERTUBE ASSY.	TUBO EXTERNO, COMPLETO	TUBE EXTÉRIEUR, COMPLET	1
1	22035-12120	BUSHING	BUJE	BAGUE	2
2	19422-00028	LABEL, CAUTION	ETIQUETA DE FABRICANTE	PLAQUE D'IDENTIFICATION	1
3	19401-00169	LABEL, INSTRUCTIONS	ETIQUETA DE FABRICANTE	PLAQUE D'IDENTIFICATION	1
4	19420-00066	LABEL	ETIQUETA DE FABRICANTE	PLAQUE D'IDENTIFICATION	1
	37000-62210	MAINSHAFT ASSY.	EJE CENTRAL COMP.	AXE PRINCIPAL COMP.	1
5	15250-10100	GROMMET	RETENEDOR	OEILLET	1
6	20891-98180	CAP	TAPA	CAPUCHON	1



Ref. No	Part No.	Part Name	Q`ty	Remarks, Serial No.
11- 1	72451-17203	HARNESSASSY	1	
2	64008-66310	GUARDSET	1	
3	62903-66110	*GUARD	1	
4	62903-66331	*SUBGUARDASSY	1	
5	72480-16121	**CUTTER	1	
6	11020-05160	**BOLTSW	2	
7	22420-16120	**NUT	2	
8	72480-16210	*UPPERCLAMP	1	
9	11022-05450	*BOLTSPW	4	

www.emc-motoculture.com

www.emc-motoculture.com

www.emc-motoculture.com