

ECHO

CATALOGUE DE PIECE

ECHO
TRONÇONNEUSE

CS-3000

CS-3050

CS-3400

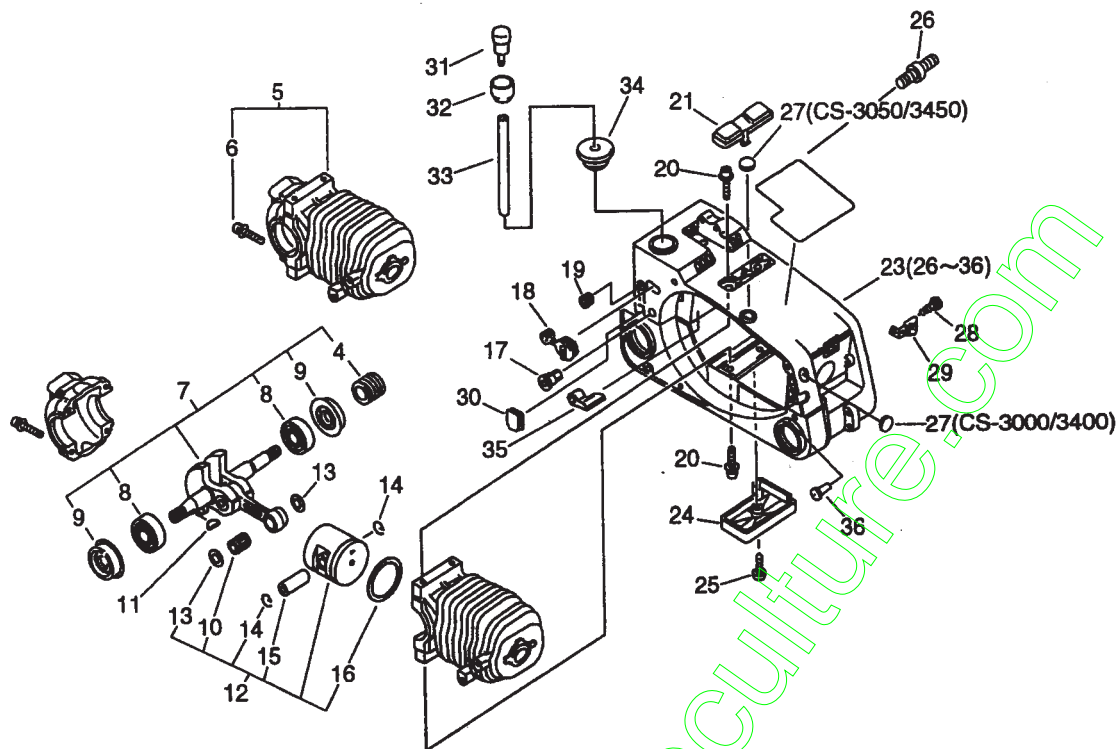
CS-3450

contact@einc-motoculture.com

CE

CS-3000
CS-3050

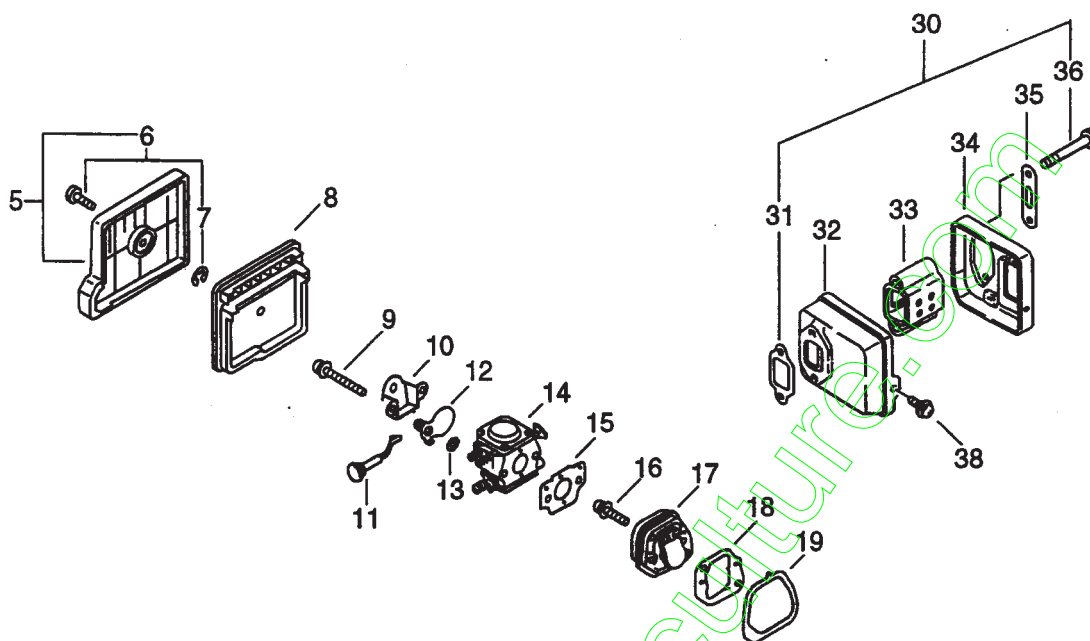
CS-3400 1
CS-3450



CLE	NR. DE PIECE	Q'TE	DESIGNATION	MONTAGE POSSIBLE	REPLACEMENT
5	100202-39131	1	CARTER CPLT	CS3000/3050	
5	100202-70031	1	CARTER CPLT	CS3400/3450	
6 +	900238-05025	4	VIS		
7	100101-39130	1	VIS		
4 +	437063-38330	1	ENGRENAGE, SANS FIN		
8 +	900810-36201	2	ROULEMENT A BILLES		
9 +	100213-38330	2	JOINT D'ETANCHEITE		
11	100142-39130	1	CLAVETTE	CS3000/3050	
12	100000-39130	1	CLAVETTE	CS3000/3050	
12	100000-39230	1	CLAVETTE	CS3400/3450	
10 +	175012-03930	1	ROULEMENT A AIGUILLE		
13 +	100014-11520	2	ENTRETOISE		
14 +	100015-04630	2	JONC, AXE DE PISTON		
15 +	100013-15330	1	AXE DE PISTON		
16 +	100011-46430	1	SEGMENT	CS3000/3050	
16 +	100011-13330	2	SEGMENT	CS3400/3450	
17	129023-39130	1	PASSE-TIGE		
18	129010-39130	1	PASSE-TIGE		
19	178810-03330	1	PASSE-TIGE		
20	900106-05016	4	BOULON		
21	104029-39130	1	BOUCHON		
24	104044-39130	1	PLAQUE		
25	900256-04016	1	VIS		
23	104000-39133	1	VIS		
26 +	433011-03931	2	GOUJON		
27 +	163911-39130	1	BOUCHON		
28 +	900253-04010	1	VIS TARAUDAGE		
29 +	104215-39131	1	BLOCAGE		
30 +	104034-39130	1	PASSE TIGE		
31 +	131300-56430	1	EVENT CPLT		
32 +	131328-39130	1	COUVERCLE, EVENT		
33 +	132010-04920	1	TUYAU, CARBURANT		
34 +	132115-39130	1	PASSE-TIGE		
35 +	130336-39530	1	BOUCHON		
36 +	436114-13930	1	SOUPAPE		

CS-3000
CS-3050

CS-3400 2
CS-3450

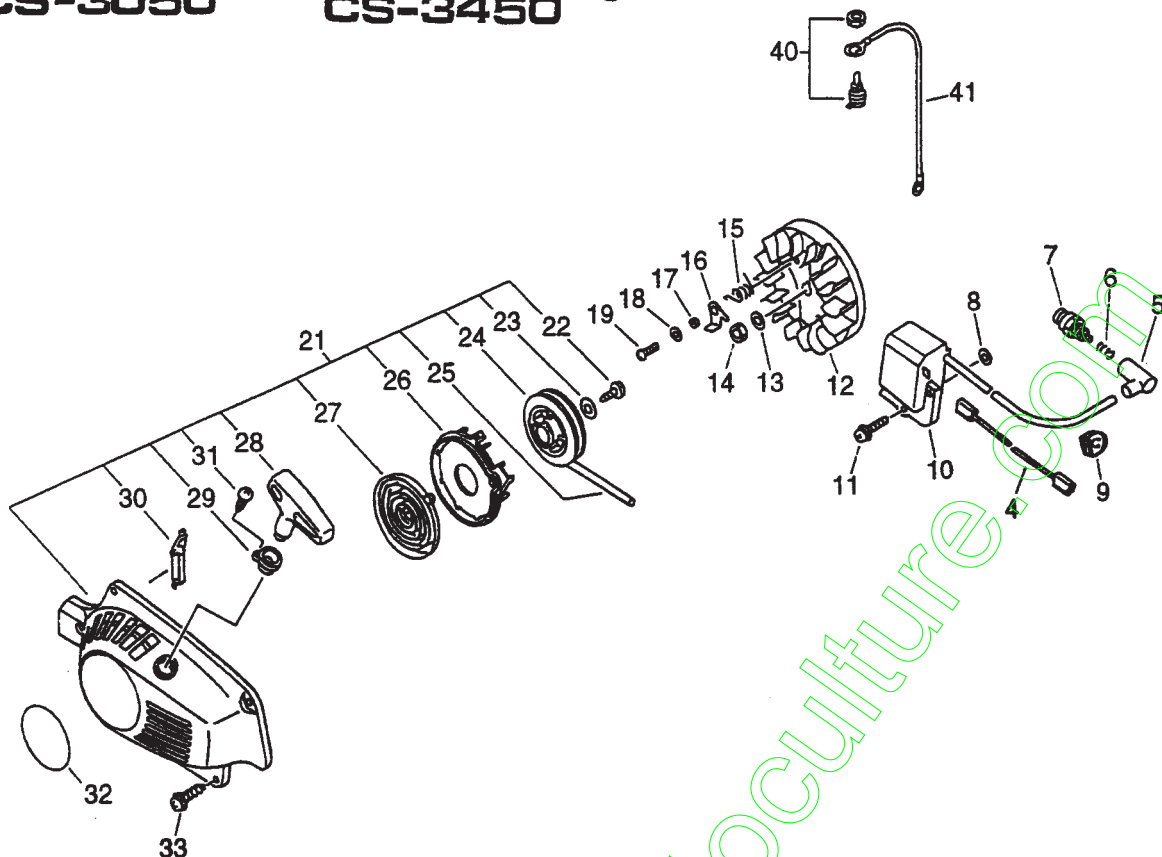


CLE	NR. DE PIECE	Q' TE	DESIGNATION	MONTAGE POSSIBLE	REPLACEMENT
5	130302-39134	1	COUVERCLE		
6 +	130406-13932	1	BOUTON, COUVERCLE		
7 ++	900700-00004	1	BAGUE-E		
8	130310-39132	1	FILTRE A AIR		
9	900238-05045	2	VIS		
10	129011-39130	1	BOUCHON		
11	178510-39130	1	BIELLETTA STARTER		
12	178515-39130	1	VOLET		
13	178516-03930	2	ENTRETOISE		
14	123000-60131	1	CARBURATEUR		
15	130016-39130	1	JOINT		
16	900250-05018	2	VIS		
17	130000-39131	1	ISOLANT	CS3000/3050	
17	P021-000010	1	ISOLANT	CS3400/3450	
18	130010-39130	1	JOINT, CARBURATEUR		
19	130012-39130	1	PARE-POUSSIERE		
30	145600-14931	1	POT D' ECHPT. CPLT		
31 +	145510-13931	1	JOINT DE POT		
32 +	145858-13931	1	POT D' ECHAPPEMENT		
33 +	145859-13930	1	AMORTISSEUR		
34 +	145606-14931	1	CAPUCHON		
35 +	145642-13930	1	RONDELLE		
36 +	101023-13930	2	BOULON		
38 +	900250-04008	1	VIS		

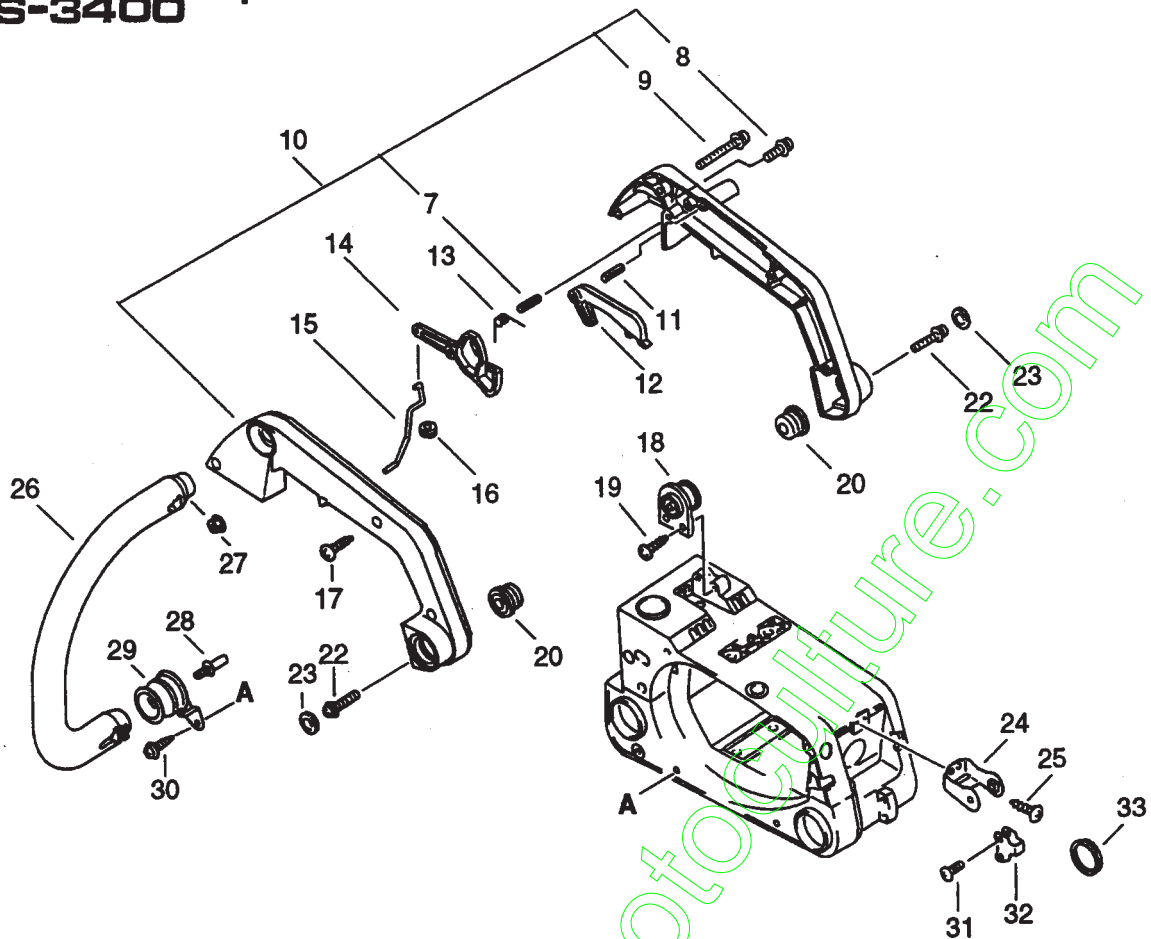
CS-3000
CS-3050

CS-3400
CS-3450

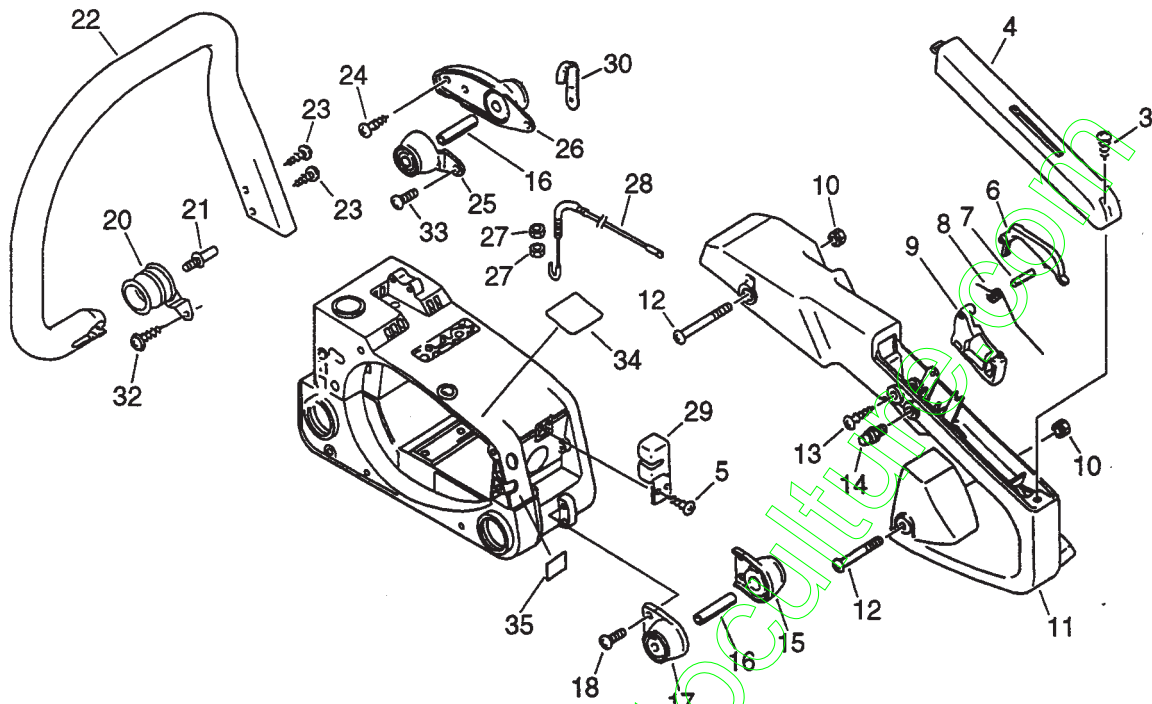
3



CLE	NR DE PIECE	Q' TE	DESIGNATION	MONTAGE POSSIBLE	REPLACEMENT
4	162010-39430	1	FIL DE MASSE		
5	159012-01620	1	COIFFE		
6	159011-03432	1	RESSORT, COIFFE		
7	159010-10230	1	BOUGIE D' ALLUMAGE		
8	150117-16430	2	ENTRETOISE		
9	156110-04920	1	PASSE-FIL		
10	156626-39430	1	BOBINE D' ALLUMAGE	CS3000/3050	
10	156626-39230	1	BOBINE D' ALLUMAGE	CS3400/3450	
11	900238-05022	2	VIS		
12	156800-39430	1	ROTOR	CS3000/3050	
12	156800-39231	1	ROTOR	CS3400/3450	
13	900600-00008	1	RONDELLE		
14	900500-00008	1	ECROU		
15	177234-35430	2	RESSORT, CLIQUET		
16	177218-35631	2	CLIQUET		
17	177247-04630	2	ENTRETOISE		
18	900603-00005	2	RONDELLE		
19	900216-05012	2	VIS		
21	177200-39432	1	LANCEUR CPLT		
22 +	900253-04014	1	VIS TARAUDAGE		
23 +	177214-04630	1	RONDELLE		
24 +	177215-35632	1	POULIE, LANCEUR		
25 +	177226-06530	1	CORDE, LANCEUR		
26 +	177221-35631	1	PLAQUE		
27 +	177220-35430	1	RESSORT SPIRAL		
28 +	177228-35430	1	POIGNEE, LANCEUR		
29 +	177227-39131	1	GUIDE-CORDE		
30 +	177256-39130	1	JOINT D' ETANCHEITE		
31 +	900296-03014	1	VIS		
32	890118-49330	1	ETIQUETTE		
33	900256-04016	4	VIS		
40	163400-39130	1	INTERRUPTEUR	CS3000/3400	
40	163400-19830	1	INTERRUPTEUR	CS3050/3450	
41	162010-39131	1	FIL DE MASSE		



CLE	NR. DE PIECE	Q'TE	DESIGNATION	MONTAGE POSSIBLE	REPLACEMENT
10	351100-39131	1	POIGNEE ARRIERE		
7 +	900345-40025	1	GOUILLE ELASTIQUE		
8 +	900238-05014	1	VIS		
9 +	900238-05035	1	VIS		
11 +	900345-40020	1	GOUILLE ELASTIQUE		
17 +	900256-04016	3	VIS		
12	178090-39130	1	LOQUET		
13	178043-39131	1	RESSORT		
14	178010-39131	1	MANETTE DE GAZ		
15	178011-39131	1	BIELLETTE		
16	178210-39130	1	BAGUE		
18	100907-39131	1	SILENT BLOC		
19	900253-04014	2	VIS TARAUDAGE		
20	100921-39130	2	SILENT BLOC		
22	900238-04010	2	VIS		
23	100918-15130	2	BOUCHON		
24	351123-39131	1	SUPPORT, POIGNEE AR		
25	900253-04014	2	VIS TARAUDAGE		
26	351610-39130	1	POIGNEE AVANT		
27	900516-00005	1	ECROU		
28	100915-33930	1	VIS		
29	100910-35630	1	SILENT BLOC		
30	900256-04016	1	VIS		
31	900238-04016	2	VIS		
32	300314-39130	1	SUPPORT		
33	301016-52730	1	ANNEAU		

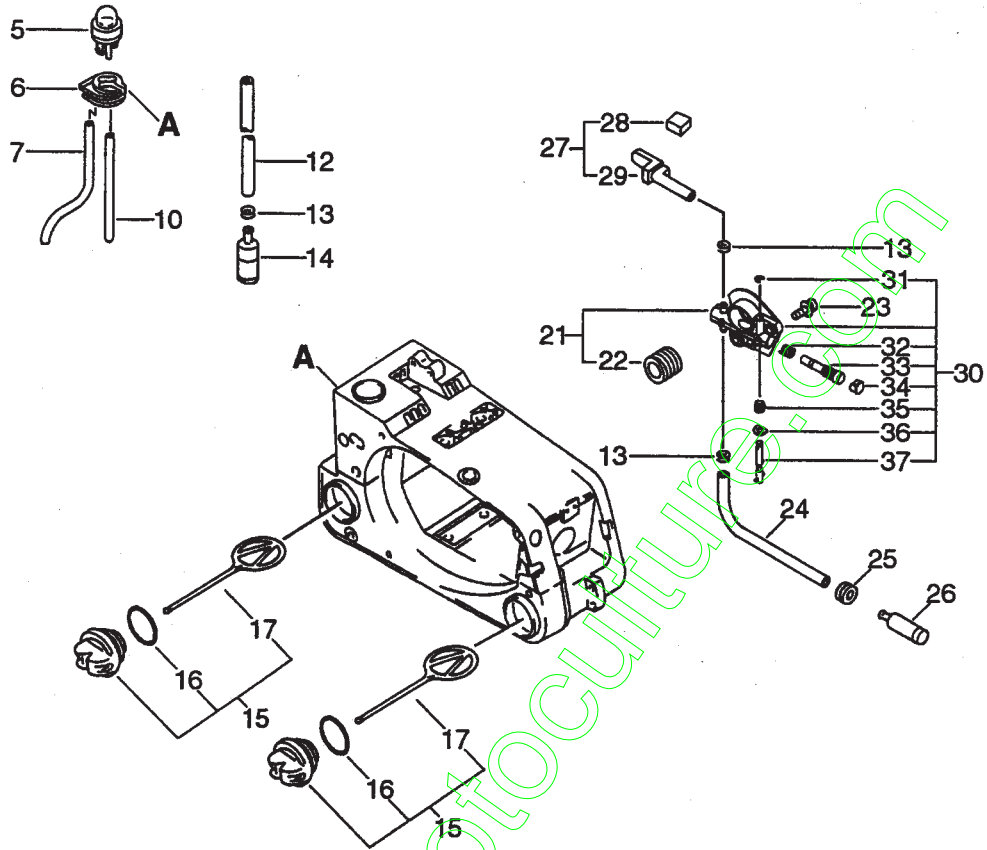


CLE	NR. DE PIECE	Q' TE	DESIGNATION	MONTAGE POSSIBLE	REPLACEMENT
3	900256-04022	1	VIS		
4	351155-39430	1	COUVERCLE, POIGNEE		
5	900253-04014	2	VIS TARAUDAGE		
6	178090-39430	1	LOQUET		
7	900330-40200	1	GOUILLE		
8	178091-39430	1	RESSORT		
9	178010-39430	1	MANETTE DE GAZ		
10	900516-00005	2	ECROU		
11	351110-39431	1	POIGNEE ARRIERE		
12	900238-05057	2	VIS		
13	900253-04025	1	VIS TARAUDAGE		
14	178302-37930	1	BLOCAGE		
15	351621-39430	1	SILENT BLOC		
16	100924-39430	2	ENTRETOISE		
17	351624-39430	1	SILENT BLOC		
18	900238-04014	2	VIS		
20	100910-35630	1	SILENT BLOC		
21	100915-33930	1	VIS		
22	351610-39430	1	POIGNEE AVANT		
23	900253-05020	2	VIS TARAUDAGE		
24	900253-04014	2	VIS TARAUDAGE		
25	100917-39431	1	SILENT BLOC		
26	100910-39430	1	SILENT BLOC		
27	900502-00006	2	ECROU		
28	178001-39430	1	CABLE, GAZ		
29	100921-39430	1	SILENT BLOC		
30	159113-18430	1	CLIP		
32	900256-04016	1	VIS		
33	900238-04010	1	VIS		
34	890345-39230	1	ETIQUETTE		
35	890157-39130	1	ETIQUETTE		

CS-3000
CS-3050

CS-3400
CS-3450

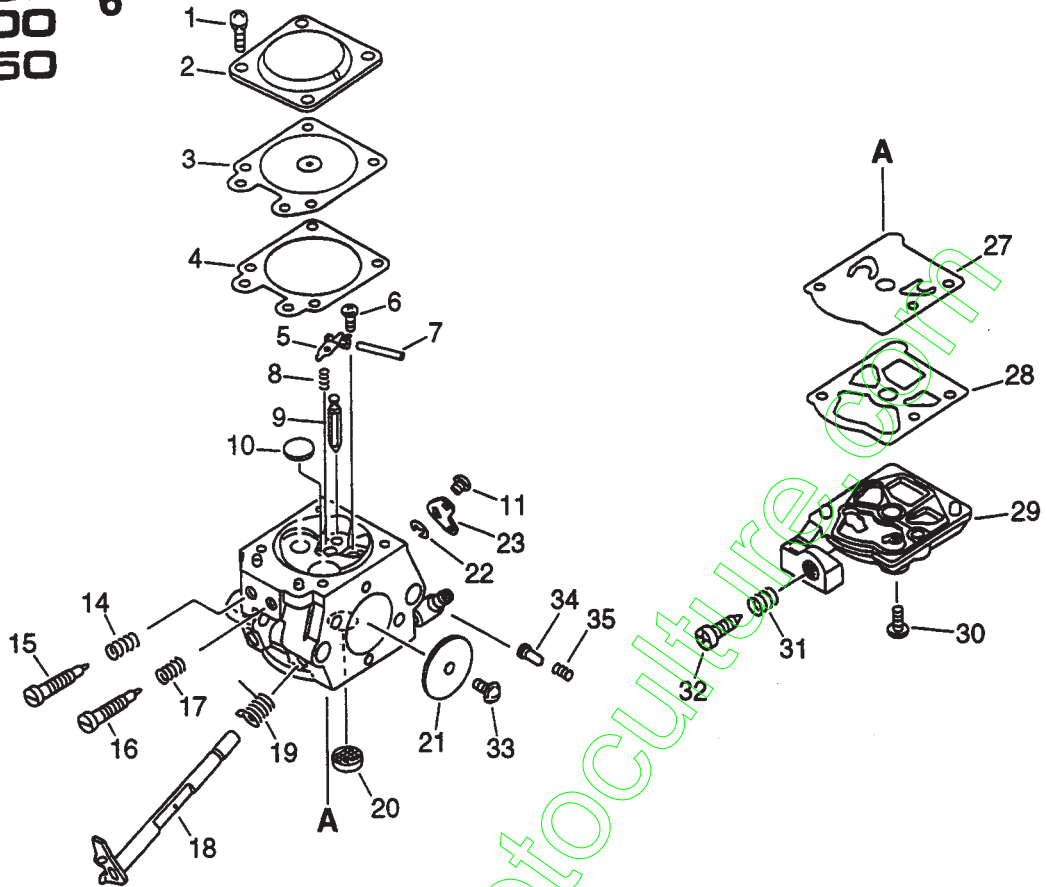
5



CLE	NR. DE PIECE	Q'TE	DESIGNATION	MONTAGE POSSIBLE	REPLACEMENT
5	123181-39130	1	CORPS, AMORCEUR		
6	132758-39130	1	RACCORD		
7	132716-39130	1	TUYAU, POMPE CARBURA		
10	131312-39130	1	TUYAU		
12	132012-39130	1	TUYAU, CARBURANT		
13	132013-26630	3	CLIP		
14	131205-14930	1	PLONGEUR		
15	436001-39131	2	BOUCHON CPLT		
16 +	900721-00025	2	JOINT TORIQUE		
17 +	131051-19830	2	RACCORD-DE-BLOCAGE		
21	437000-39130	1	GRAISSAGE AUTOMATIQUE		
22 +	437063-38330	1	ENGRENAGE, SANS FIN		
30 +	437002-39130	1	GRAISSAGE AUTOMATIQUE		
31 ++	123127-15030	1	CLIP		
32 ++	437019-38330	1	RESSORT		
33 ++	437024-37330	1	PISTON		
34 ++	437062-37330	1	BOUCHON		
35 ++	437015-37330	1	RESSORT		
36 ++	437029-37330	1	ENTRETOISE		
37 ++	437016-39130	1	VIS		
23	900235-05012	2	VIS		
24	132012-35430	1	TUYAU, CARBURANT		
25	132115-01461	1	PASSE-TIGE		
26	436205-02832	1	PLONGEUR, HUILE		
27	437201-39131	1	RACCORD		
28 +	437244-39130	1	MOUSSE		
29 +	437211-39133	1	TUYAU		

CS-3000
 CS-3050
 CS-3400
 CS-3450

6

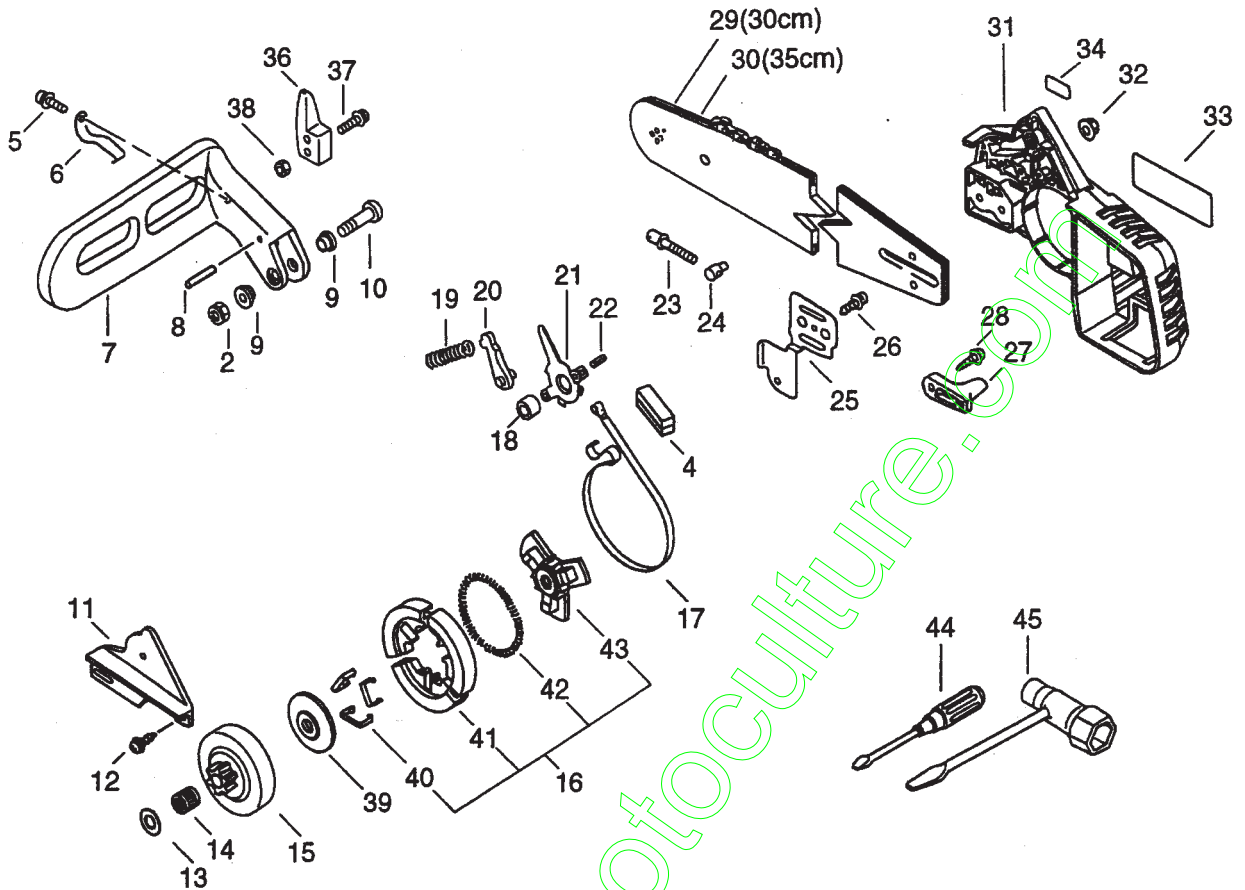


CLE	NR. DE PIECE	Q' TE	DESIGNATION	MONTAGE POSSIBLE	REPLACEMENT
	123000-60131	1	CARBURATEUR		
1 +	123130-02960	4	VIS		
2 +	123142-03930	1	COUVERCLE, DIAPHRAGME		
3 +	123141-03930	1	DIAPHRAGME		
4 +	123140-27230	1	JOINT		
5 +	123123-03930	1	LEVIER		
6 +	123139-03930	1	VIS		
7 +	123138-03930	1	AXE, LEVIER		
8 +	123122-03930	1	RESSORT		
9 +	123137-04260	1	POINTEAU		
10 +	123146-10631	1	BOUCHON		
11 +	123114-03930	1	VIS		
14 +	123119-22130	1	RESSORT		
15 +	123120-39530	1	VIS POINTEAU		
16 +	123118-24130	1	VIS REGLAGE RALENTI		
17 +	123121-22130	1	RESSORT		
18 +	123117-39630	1	AXE DE GAZ		
19 +	123113-47530	1	RESSORT, GAZ		
20 +	123126-10631	1	FILTRE		
21 +	123116-05230	1	VOLET GAZ		
22 +	123127-15030	1	CLIP		
23 +	123150-39230	1	LEVIER, GAZ		
27 +	123112-15030	1	DIAPHRAGME, POMPE		
28 +	123125-39630	1	JOINT		
29 +	123124-09320	1	COUVERCLE		
30 +	123110-03930	1	VIS		
31 +	123133-11130	1	RESSORT, VIS RALENTI		
32 +	123134-19730	1	VIS, BAS REGIME		
33 +	123114-38830	1	VIS		
34 +	123185-39130	1	PISTON		
35 +	123186-34330	1	RESSORT DE PAVILLON		

CS-3000
CS-3050

CS-3400
CS-3450

7

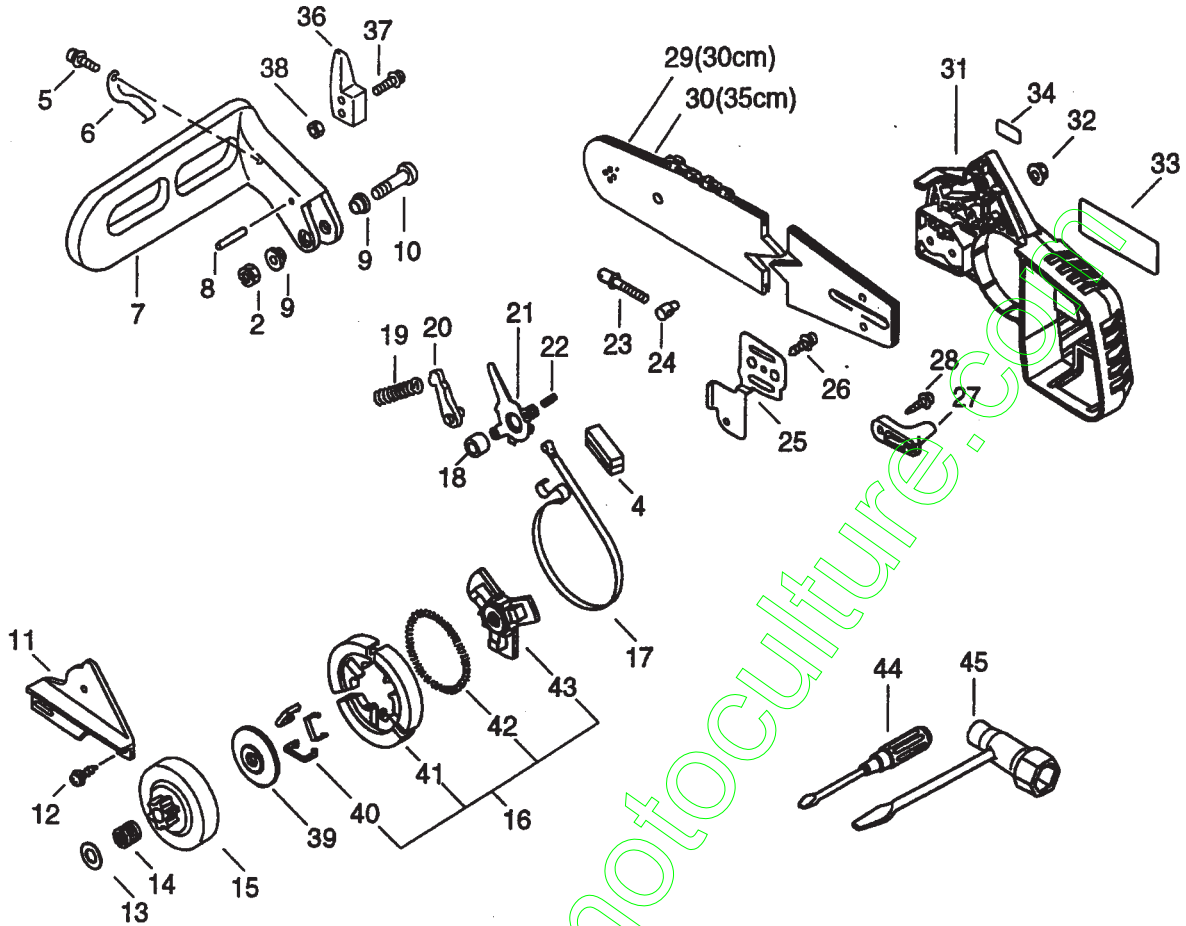


CLE	NR. DE PIECE	Q'TE	DESIGNATION	MONTAGE POSSIBLE	REPLACEMENT
	2	1	ECROU		
	4	1	COUVERCLE		
	5	1	VIS TARAUDAGE		
	6	1	RESSORT		
	7	1	POIGNEE, FREIN	CS3000/3400	
	7	1	LEVIER, FREIN CHAINE	CS3050/3450	
	8	1	COUPLLE		
	9	2	ENTRETOISE (A)		
	10	1	VIS		
	11	1	JOINT		
	12	3	VIS TARAUDAGE		
	13	1	RONDELLE		
	14	1	ROULEMENT A AIGUILLE		
	15	1	TAMBOUR, EMBRAYAGE		
	16	1	MEBRAYAGE CPLT		
	40 +	3	RONDELLE		
	41 +	1	PATIN, EMBRAYAGE		
	42 +	1	RESSORT, EMBRAYAGE		
	43 +	1	MOYEU, EMBRAYAGE		
	17	1	BANDE, FREIN		
	18	1	ENTRETOISE		
	19	1	RESSORT		
	20	1	STOPPEUR		
	21	1	LEVIER, FREIN		

CS-3000
CS-3050

CS-3400
CS-3450

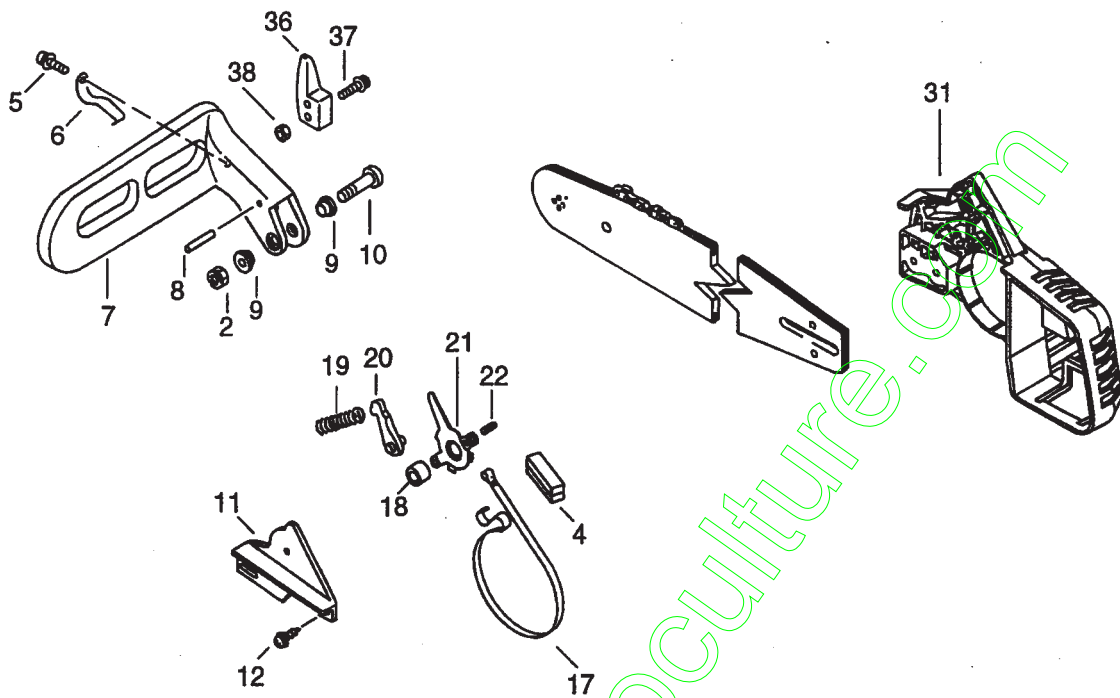
7



CLE	NR. DE PIECE	Q' TE	DESIGNATION	MONTAGE POSSIBLE	REPLACEMENT
22	900330-40088	1	GOUILLE		
23	433016-39131	1	VIS DE REGLAGE		
24	433014-03931	1	TENSIONNER		
25	433012-39131	1	PLAQUE LATERALE		
26	900253-04010	1	VIS TARAUDAGE		
27	433026-35430	1	CAPTAGE DE CHAINE		
28	900253-05020	1	VIS TARAUDAGE		
29	430210-36930	1	LAME GUIDE-CHAINE		
30	430219-38730	1	LAME GUIDE-CHAINE		
31	433005-39133	1	GARTER PIGNON		CS-3000
32	433019-03933	2	ECROU DE LAME		CS-3050
33	890151-39130	1	ETIQUETTE		CS-3400
33	890151-39230	1	ETIQUETTE		CS-3450
33	890151-39430	1	ETIQUETTE		
33	890151-39530	1	ETIQUETTE		
34	890316-39130	1	ETIQUETTE		
36	433171-39630	1	POIDS		CS3000/3400
36	433171-39130	1	POIDS		CS3050/3450
37	900238-04020	2	VIS		CS3000/3400
37	900238-04022	2	VIS		CS3050/3450
38	900500-00004	2	ECROU		
39	175019-39430	1	PLAQUE		
44	895812-03930	1	TOURNEVIS		
45	895410-03930	1	CLE		

CS-3000
CS-3050

CS-3400
CS-3450 8



CLE	NR. DE PIECE	Q'TE	DESIGNATION	MONTAGE POSSIBLE	REPLACEMENT
	433100-39630	1	FREIN DE CHAINE	CS3000/3400	
	433100-39530	1	FREIN DE CHAINE	CS3050/3450	
2 +	900560-00005	1	ECROU		
4 +	433312-32630	1	COUVERCLE		
5 +	900253-04010	1	VIS TARAUDAGE		
6 +	433114-39130	1	RESSORT		
7 +	433111-39631	1	POIGNEE, FREIN	CS3000/3400	
7 +	433147-39531	1	LEVIER, FREIN CHAINE	CS3050/3450	
8 +	900330-40238	1	GOUILLE		
9 +	433167-39130	2	ENTRETOISE (A)		
10 +	91318-05032	1	VIS		
11 +	433310-39130	1	JOINT		
12 +	900253-04010	3	VIS TARAUDAGE		
17 +	433123-39130	1	BANDE, FREIN		
18 +	433116-35430	1	ENTRETOISE		
19 +	433122-35430	1	RESSORT		
20 +	433209-35430	1	STOPPEUR		
21 +	433208-35431	1	LEVIER, FREIN		
22 +	900330-40088	1	GOUILLE		
31 +	433005-39133	1	GARIER PIGNON		
36 +	433171-39630	1	POIDS	CS3000/3400	
36 +	433171-39130	1	POIDS	CS3050/3450	
37 +	900238-04020	2	VIS	CS3000/3400	
37 +	900238-04022	2	VIS	CS3050/3450	
38 +	900500-00004	2	ECROU		

 **KIORITZ CORPORATION**

7-2, SUEHIROCHO 1-CHOME, OHME, TOKIO 198-8711, JAPON
TEL:81-428-32-6118 TELECOPIE:81-428-32-6145

contact@emc-motoculture.com

MECHO.



898642-39233

IMPRIME AU JAPON
0006Mn ES