



Accessories for ECHO products can be found at:  
*Pour obtenir des accessoires pour les produits  
ECHO, consulter notre catalogue d'accessoires à:*  
<http://www.echo.ca/products/catalogs>

## **PARTS CATALOG** **NOMENCLATURE DES PIÈCES**

# **CS-303T** **Chain Saw** CS-303T SCIE À CHAÎNE



**30.1 cc**

**SERIAL NUMBER**  
NUMÉRO DE SÉRIE

**C26213001001 - C26213999999**

<b>OPTIONAL ACCESSORIES &amp; ATTACHMENTS:</b>	
Chain Saw Carry Bag	103942147
12-20" Scabbard	99988801595
ToughChest- 20 Case	99988801210
Chain Sharpening Kit	99988800720
5/32" Files, Box of 2	99988801700
5/32" Files, Box of 12	99988801720
6" Flat File, Box of 12	99988800730
Plastic File Handle	99988801762
Small Chain Saw Case	99988801213
Chain Saw Gloves, Medium	99988801600
Chain Saw Gloves, Large	99988801601
Chain Saw Gloves, XL	99988801602
Chain Saw Gloves, 2XL	99988801603
<b>SAFETY EQUIPMENT</b>	
Helmet System	99988801500
Chaps - 36" Apron	99988801300
Chaps - 36" Full Wrap	99988801302
Chaps - 40" Apron	99988801301
Chaps - 40" Full Wrap	99988801303
Hearing Protection	99988801520
<b>ACCESSOIRES EN OPTION</b>	
Étui pour scie à chaîne	103942147
Fourreau 30-50.8cm	89850308034
ToughChest-20 Étui	99988801210
Kit d'affûtage de chaîne	99988800720
4.0fichiers mm, boîte de 2	99988801700
4.0fichiers mm, boîte de 12	99988801720
15 cm fichier plat, boîte de 12	99988800730
Poignée de fichiers en plastique	99988801762
Étui pour scie à chaîne	99988801213
Gants de scie à chaîne, moyen	99988801600
Gants de scie à chaîne, grande	99988801601
Gants de scie à chaîne, XL	99988801602
Gants de scie à chaîne, 2XL	99988801603
<b>EQUIPEMENT DE SÉCURITÉ</b>	
Système de casque protecteur	99988801500
Jambières-tablier 91cm	99988801300
Jambières de protection 91cm	99988801302
Jambières-tablier 102cm	99988801301
Jambières de protection 102cm	99988801303
Protection de l'ouïe	99988801520

## **ECHO, INCORPORATED**

400 Oakwood Road, Lake Zurich, Illinois 60047

[WWW.ECHO-USA.COM](http://WWW.ECHO-USA.COM)

©2016 ECHO, Incorporated. All Rights Reserved

P/N 99922201682  
REVISED 11/14/16

## Table of Contents

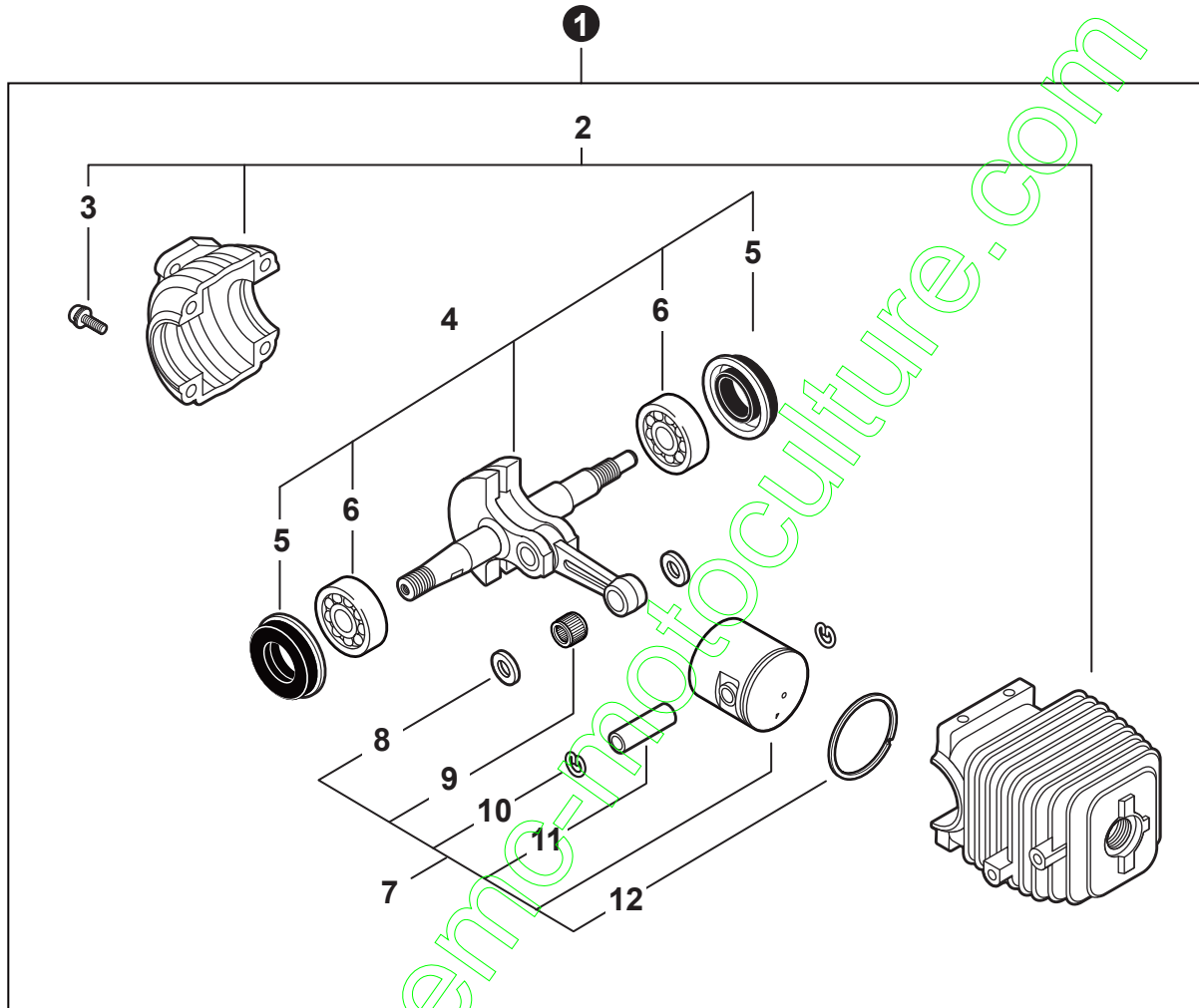
Table des Matières



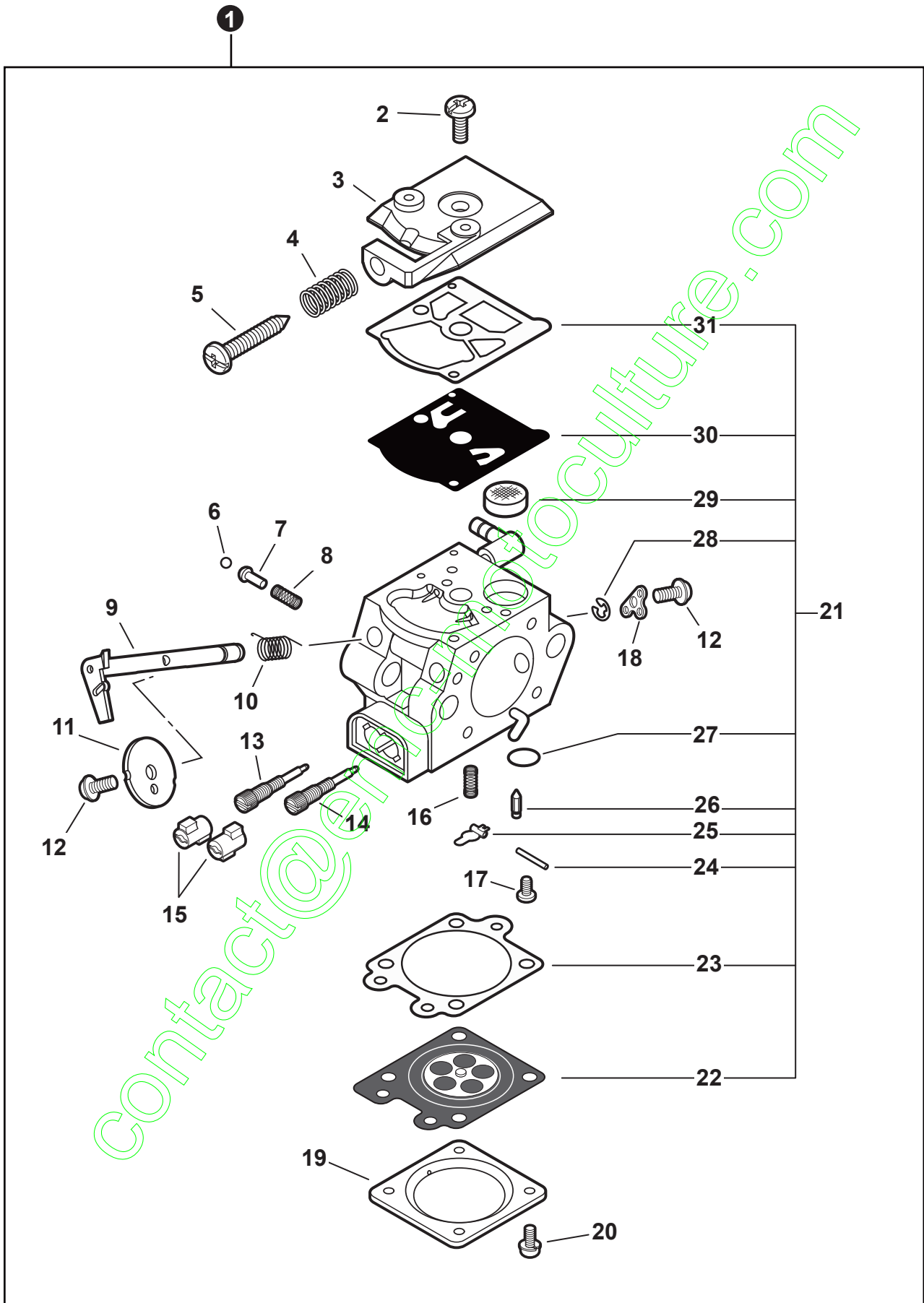
**CS-303T**

Chain Saw / SCIE À CHAÎNE

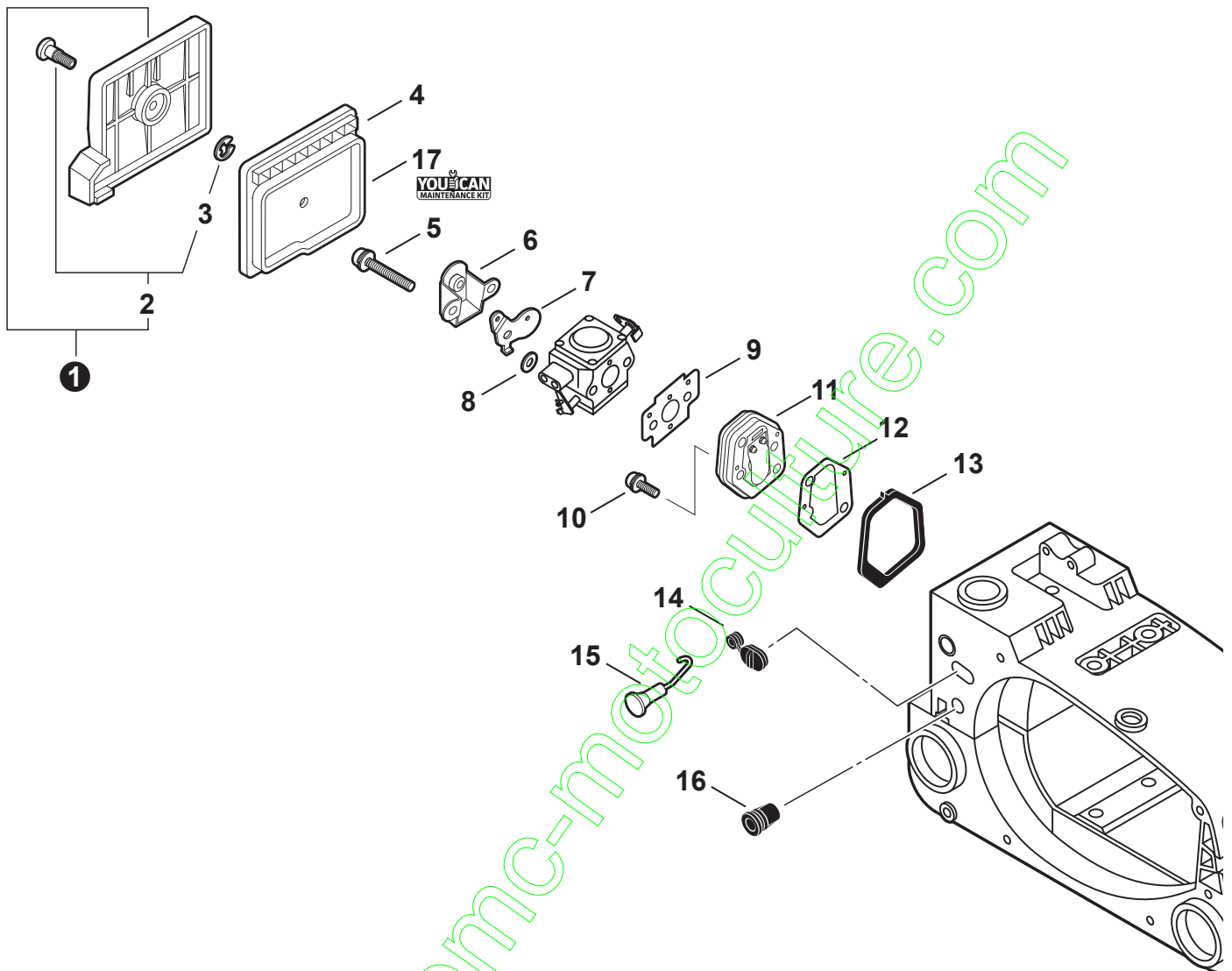
<b>Engine</b> .....	<b>3</b>
Moteur	
<b>Carburetor</b> .....	<b>4</b>
Carburateur	
<b>Carburetor</b> .....	<b>5</b>
Carburateur	
<b>Intake</b> .....	<b>6</b>
Admission	
<b>Exhaust</b> .....	<b>7</b>
Échappement	
<b>Ignition</b> .....	<b>8</b>
Allumage	
<b>Starter S/N C26213001001 - C26213001185</b> .....	<b>9</b>
Lanceur N/S C26213001001 - C26213001185	
<b>Starter S/N C26213001185 - C26213999999</b> .....	<b>10</b>
Lanceur N/S C26213001185 - C26213999999	
<b>Handles, Throttle Control</b> .....	<b>11</b>
Poignées, Commande d'accélérateur	
<b>Fuel System</b> .....	<b>12</b>
Circuit de carburant	
<b>Fuel System</b> .....	<b>13</b>
Circuit de carburant	
<b>Oil System</b> .....	<b>14</b>
Circuit de huile	
<b>Clutch</b> .....	<b>15</b>
Embrayage	
<b>Chain Brake</b> .....	<b>16</b>
Frein de chaîne	
<b>Chain Brake</b> .....	<b>17</b>
Frein de chaîne	
<b>Labels</b> .....	<b>18</b>
Étiquettes	
<b>Chain, Guide Bar</b> .....	<b>19</b>
Chaîne, Guide-chaîne	
<b>Tools</b> .....	<b>20</b>
Outils	
<b>Maintenance Kits</b> .....	<b>20</b>
Kits d'entretien	
<b>Bulk Pipe and Starter Ropes</b> .....	<b>20</b>
Tuyau en vrac et corde en vrac	



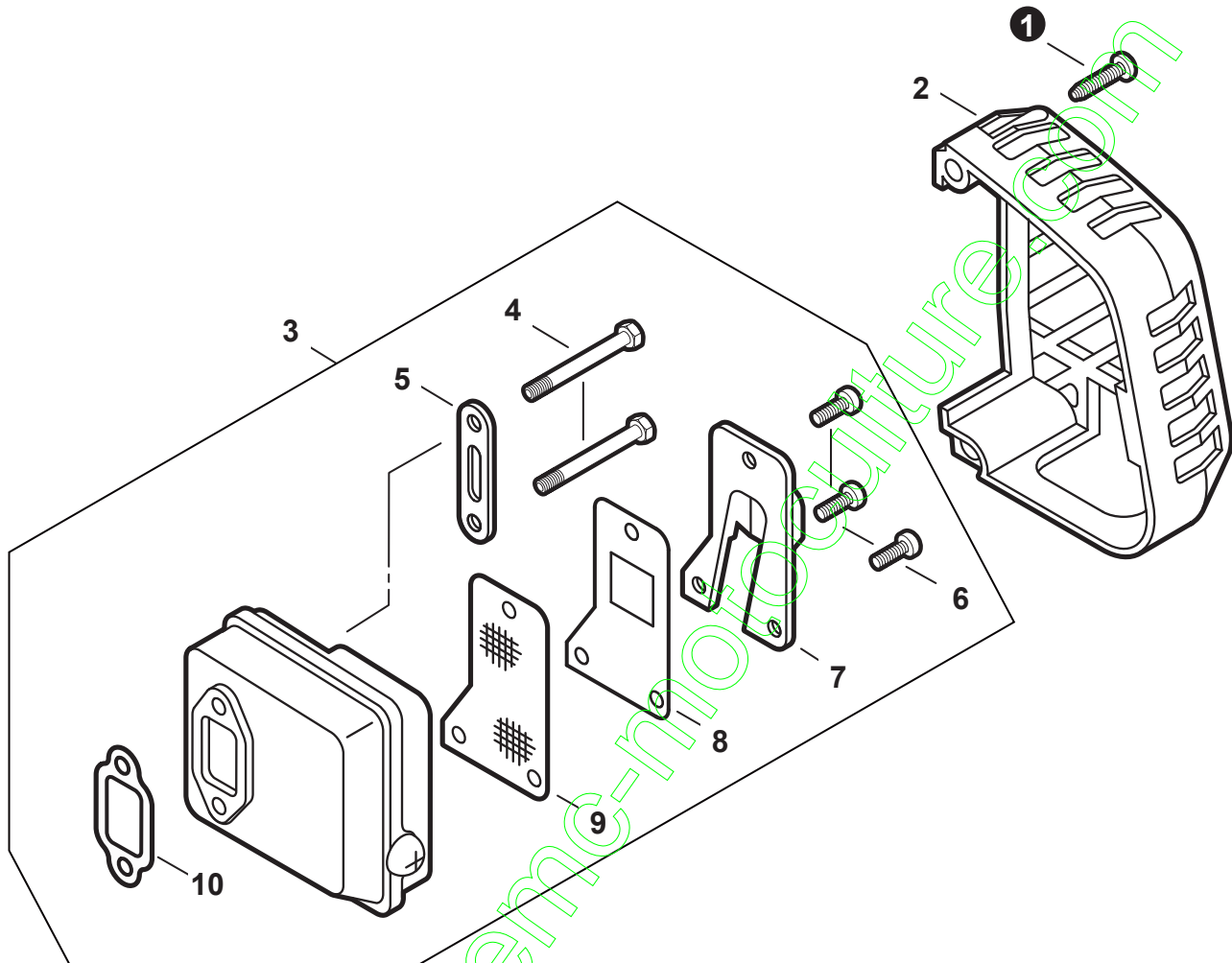
NO.	PART NUMBER	QTY.	DESCRIPTION	NOM DE LA PIÈCE
1	SB1108	1	SHORT BLOCK	BLOC MOTEUR EMBIELLÉ
2	P021038330	1	+CRANKCASE KIT	+KIT DE CARTER DE MOTEUR
3	90023805025	4	++SCREW 5×25	++VIS 5×25
4	P021011013	1	+CRANKSHAFT ASSY	+VILEBREQUIN COMPLET
5	V505000011	2	++SEAL, OIL 12	++JOINT D'HUILE 12
6	9403536201	2	++BEARING, BALL 6201	++ROULEMENT À BILLES 6201
7	10000039130	1	+PISTON KIT	+KIT DE PISTON
8	10001411520	2	++WASHER, THRUST 8.2×13×0.5	++RONDELLE DE BUTÉE 8.2×13×0.5
9	17501203930	1	++BEARING, NEEDLE 8	++ROULEMENT À AIGUILLES 8
10	10001504630	2	++RING, SNAP	++ANNEAU ÉLASTIQUE
11	10001315330	1	++PIN, PISTON	++AXE DE PISTON
12	10001146430	1	++RING, PISTON	++SEGMENT DE PISTON



NO.	PART NUMBER	QTY.	DESCRIPTION	NOM DE LA PIÈCE
1	12300139136	1	CARBURETOR - WT-402B	CARBURATEUR - WT-402B
2	12311003930	1	+SCREW	+VIS
3	12312409320	1	+COVER, FUEL PUMP	+COUVERCLE DE POMPE À CARBURANT
4	12313311130	1	+SPRING, IDLE ADJUST	+RESSORT DE RÉGLAGE RALENTI
5	12313419730	1	+SCREW, IDLE ADJUST	+VIS DE RÉGLAGE RALENTI
6	12313609660	1	+BALL	+BILLE
7	12318509660	1	+PISTON ASSY	+PISTON COMPLET
8	12318609660	1	+SPRING, START VALVE	+RESSORT
9	12311739530	1	+SHAFT, THROTTLE	+AXE DE PAPILLON
10	12311347530	1	+SPRING, THROTTLE	+RESSORT D'ACCÉLÉRATEUR
11	12311605230	1	+VALVE, THROTTLE	+PAPILLON DES GAZ
12	12311438830	2	+SCREW	+VIS
13	12311839231	1	+NEEDLE, IDLE	+AIGUILLE DE RALENTI
14	12312039231	1	+NEEDLE, HIGH SPEED	+POINTEAU H (HAUTE)
15	P003000010	2	+CAP, LIMITER	+BOUCHON DU LIMITEUR
16	12312203660	1	+SPRING, METERING LEVER	+RESSORT DE LEVIER DE DOSAGE
17	12313903930	1	+SCREW, METERING LEVER PIN	+VIS DE LA CHEVILLE DU LEVIER DE DOSAGE
18	12315039230	1	+LEVER, THROTTLE	+LEVIER D'ACCÉLÉRATEUR
19	12314203930	1	+COVER, METERING DIAPHRAGM	+COUVERCLE DOSEUSE À MEMBRANE
20	12313002960	4	+SCREW	+VIS
21	P003002190	1	<b>+REPAIR KIT</b>	<b>+KIT DE RÉPARATION</b>
22	P003001850	1	++DIAPHRAGM, METERING	++MEMBRANE DE DOSAGE
23	12314027230	1	++GASKET, METERING DIAPHRAGM	++JOINT DU MEMBRANE DE DOSAGE
24	12313803930	1	++PIN, METERING LEVER	++CHEVILLE DU LEVIER DE DOSAGE
25	12312303930	1	++LEVER, METERING	++LEVIER DE DOSAGE
26	12313719830	1	++VALVE, INLET NEEDLE	++SOUPAPE À POINTEAU D'ADMISSION
27	12314610631	1	++PLUG, WELCH	++BOUCHON EXPANSIBLE
28	12312715030	1	++E-RING	++BAGUE EN E
29	12312610631	1	++SCREEN, FUEL INLET	++FILTRE À TAMIS
30	12311215030	1	++DIAPHRAGM, PUMP	++MEMBRANE DE POMPE
31	12312515030	1	++GASKET, PUMP	++JOINT DE POMPE

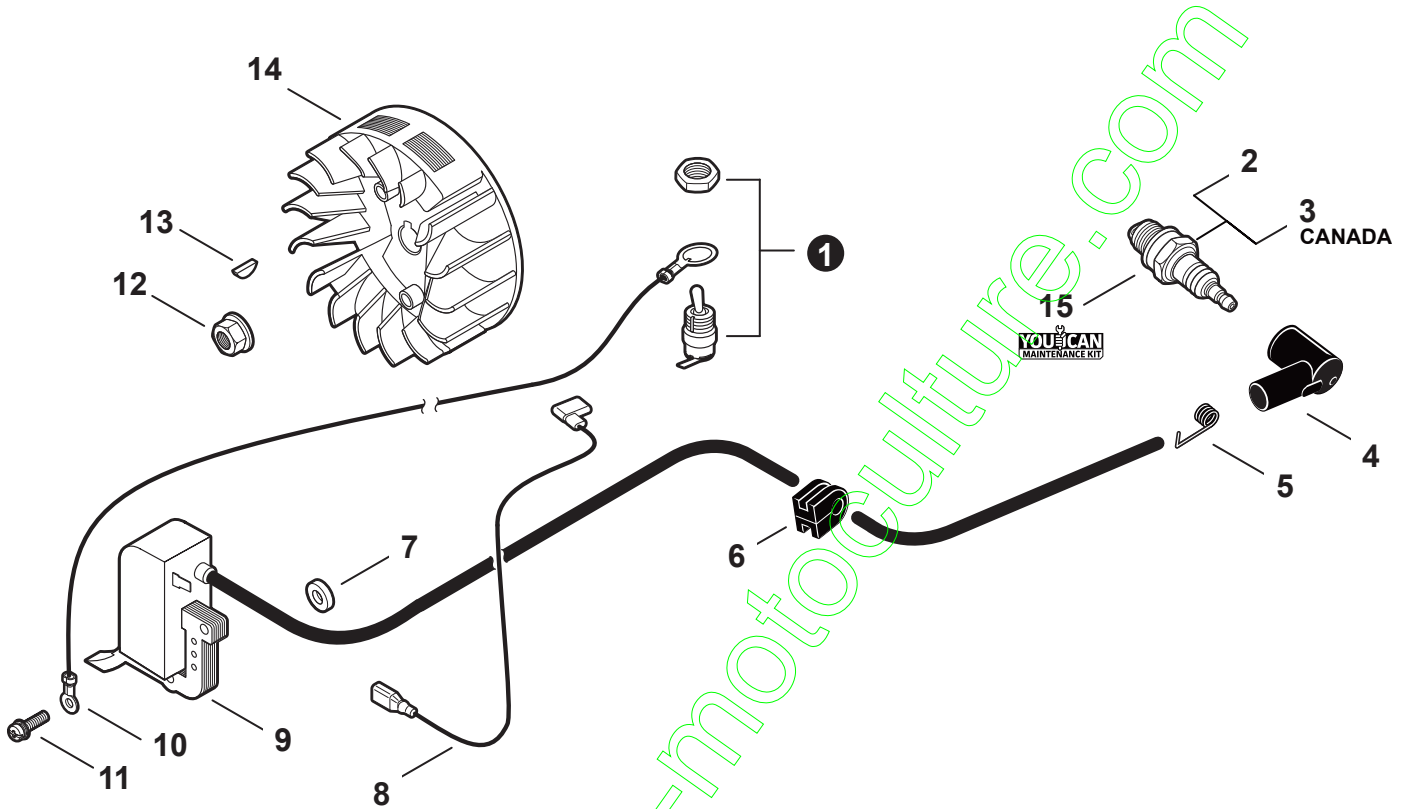


NO.	PART NUMBER	QTY.	DESCRIPTION	NOM DE LA PIÈCE
1	13030239136	1	COVER ASSY, AIR FILTER	COUVERCLE DU FILTRE À AIR COMPLET
2	13040613933	1	+THUMBSCREW	+VIS À SERRAGE À MAIN
3	90070000004	1	++E-RING 4	++BAGUE EN E 4
4	13031039132	1	FILTER, AIR	FILTRE À AIR
5	90023805045	2	SCREW 5×45	VIS 5×45
6	12901139130	4	PLATE, PREVENT	PLAQUE, PRÉVENTION
7	17851539130	1	SHUTTER, CHOKE	VOLET DE L'ÉTRANGLEUR
8	17851600830	2	WASHER 5.2×8×0.8T	RONDELLE 5.2×8×0.8T
9	V103000021	1	GASKET, INTAKE	JOINT D'ADMISSION
10	90025005018	2	SCREW 5×18	VIS 5×18
11	P021043810	1	INSULATOR KIT	KIT DE ISOLATEUR
12	V103000120	1	GASKET, INTAKE	JOINT D'ADMISSION
13	13001239131	1	SEAL, INTAKE	JOINT D'ADMISSION
14	17881039630	1	GROMMET, CHOKE	BAGUE D'ÉTRANGLEUR
15	17851039230	1	ROD, CHOKE	TIGE D'ÉTRANGLEUR
16	12902339131	1	GROMMET, IDLE	RONDELLE DE RALENTI
17	90149Y	1	TUNE-UP KIT - YOUCAN™	KIT DE MISE AU POINT - YOUCAN™



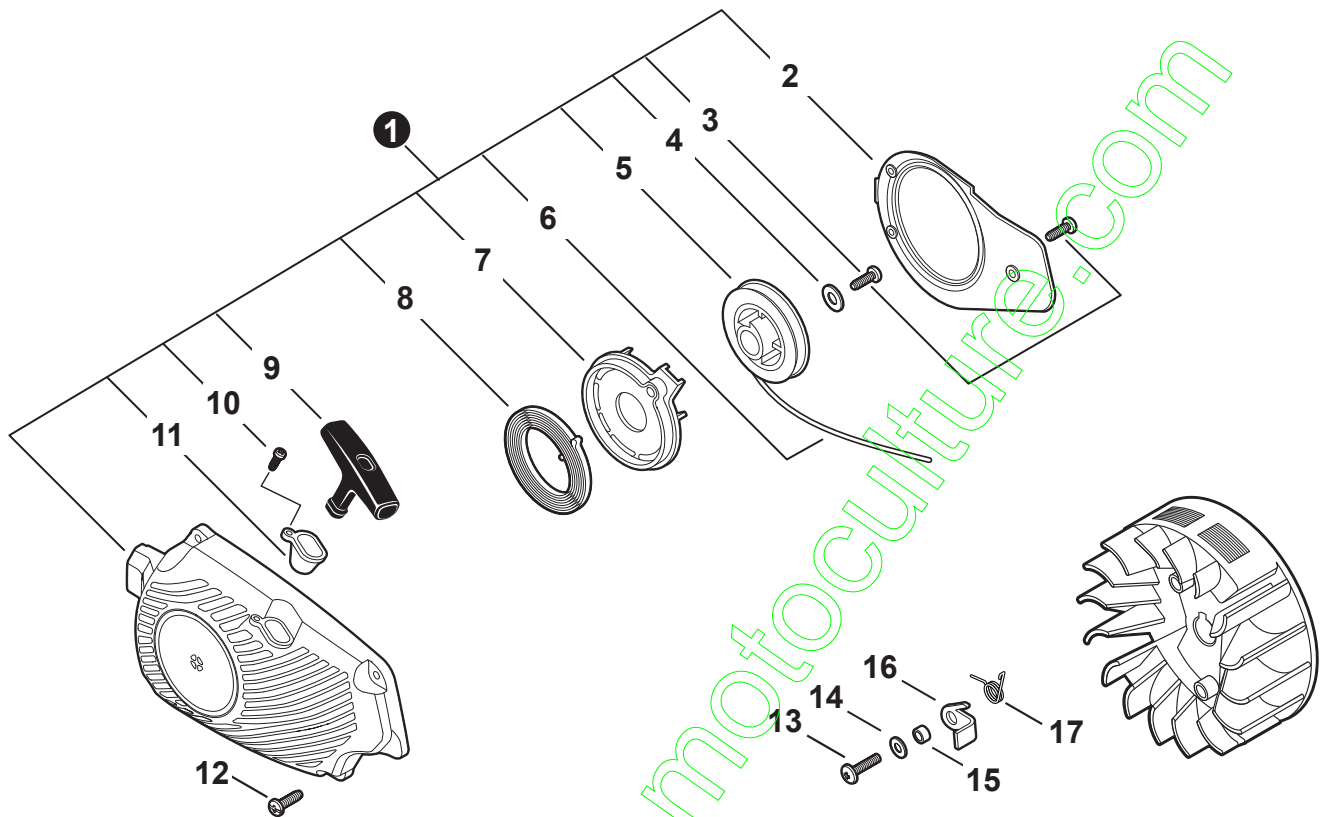
NO.	PART NUMBER	QTY.	DESCRIPTION	NOM DE LA PIÈCE
1	90025305020	2	SCREW 5×20	VIS 5×20
2	A320000033	1	COVER, MUFFLER	COUVERCLE DU SILENCIEUX
3	<b>P021002032</b>	<b>1</b>	<b>MUFFLER ASSY</b>	<b>ASSEMBLAGE SILENCIEUX</b>
4	9110705045	2	+BOLT, FLANGE HSH 5×45	+BOULON À BRIDE 5×45
5	14564213930	1	+PLATE, EYE	+PLAQUE
6	9136704010	3	+SCREW 4×10	+VIS 4×10
7	A303000010	1	+COVER, MUFFLER	+COUVERCLE DU SILENCIEUX
8	V104000140	1	+GASKET, EXHAUST	+JOINT D'ÉCHAPPEMENT
9	14586213931	1	+SCREEN, SPARK ARRESTER	+PARE-ÉTINCELLES
10	14551013931	1	+GASKET, MUFFLER	+JOINT DE SILENCIEUX



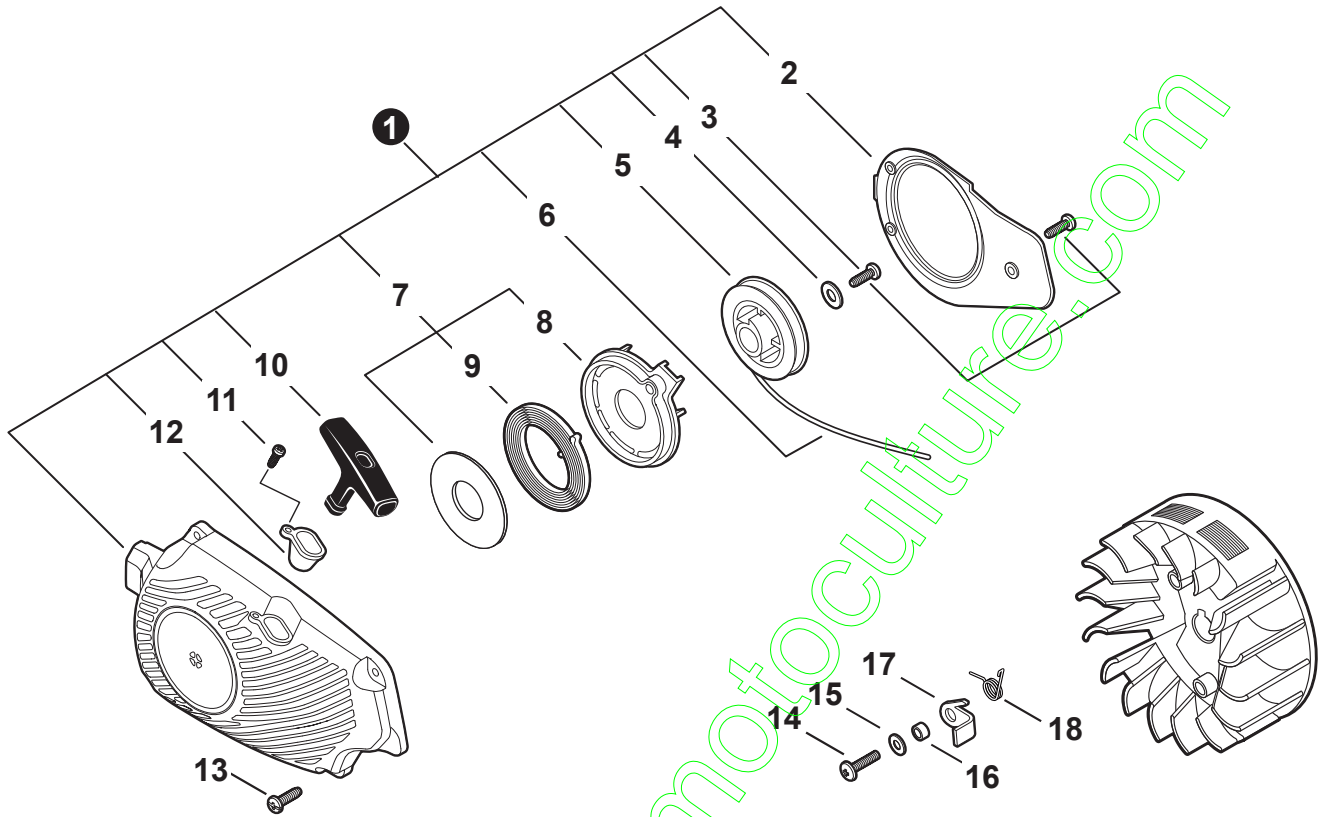


NO.	PART NUMBER	QTY.	DESCRIPTION	NOM DE LA PIÈCE
1	16340019830	1	SWITCH, ON-OFF	INTERRUPTEUR MARCHE-ARRÊT
2	15901019830	1	SPARK PLUG - BPM8Y	BOUGIE BPM8Y
3	A425000000	1	SPARK PLUG - BPMR8Y	BOUGIE BPMR8Y
4	15901201620	1	CAP, SPARK PLUG	PROTECTEUR DE BOUGIE
5	15901103432	1	TERMINAL, SPARK PLUG	BORNE DE BOUGIE
6	15611004920	1	GROMMET	OUILLET
7	15011716430	2	WASHER 5.2×12×3	RONDELLE 5.2×12×3
8	16201039431	1	LEAD - IGNITION L= 95	CÂBLE D'ALLUMAGE L= 95
9	A411000150	1	COIL, IGNITION	BOBINE D'ALLUMAGE
10	16201039131	1	LEAD - GROUND L= 100	CÂBLE DE TERRE L= 100
11	90023805022	2	SCREW 5×22	VIS 5×22
12	90051500008	1	NUT, FLANGE M8	ÉCROU
13	10014239130	1	KEY, WOODRUFF	CLAVETTE-DISQUE
14	A409000142	1	FLYWHEEL	VOLANT
15	90149Y	1	TUNE-UP KIT - YOUCAN™	KIT DE MISE AU POINT - YOUCAN™

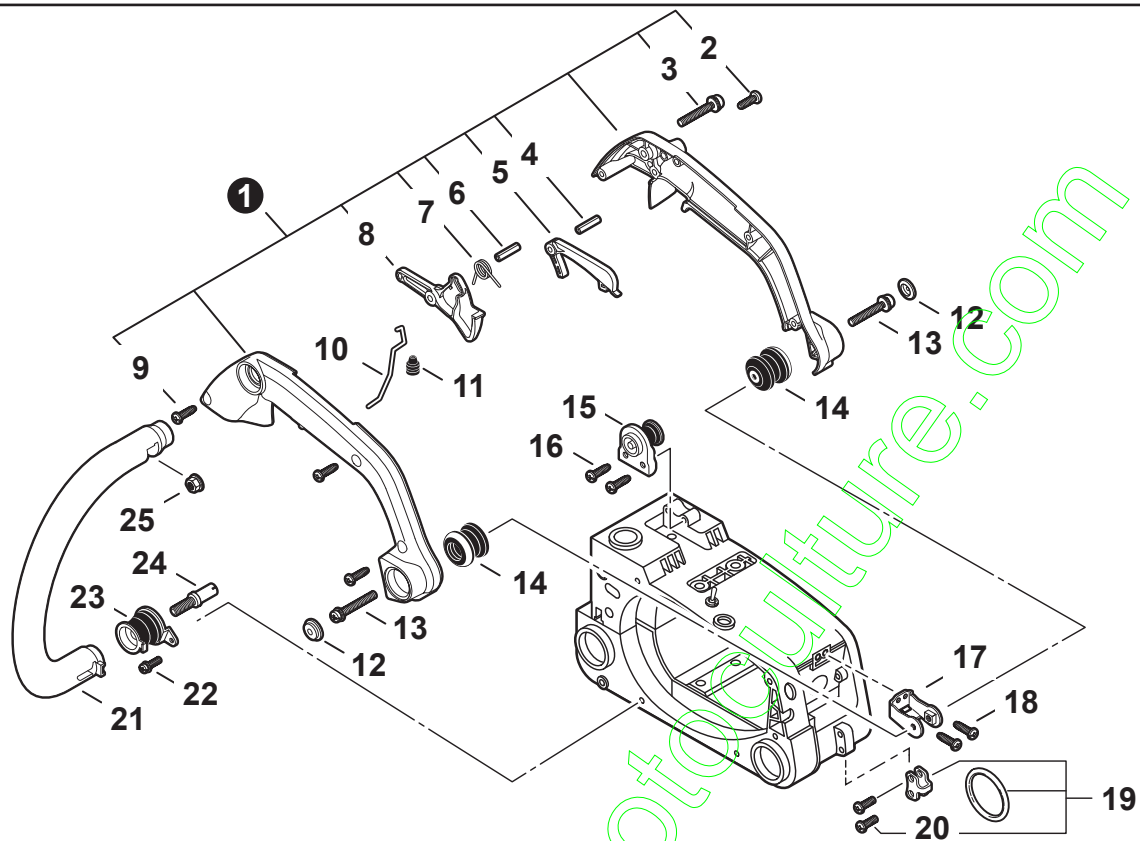




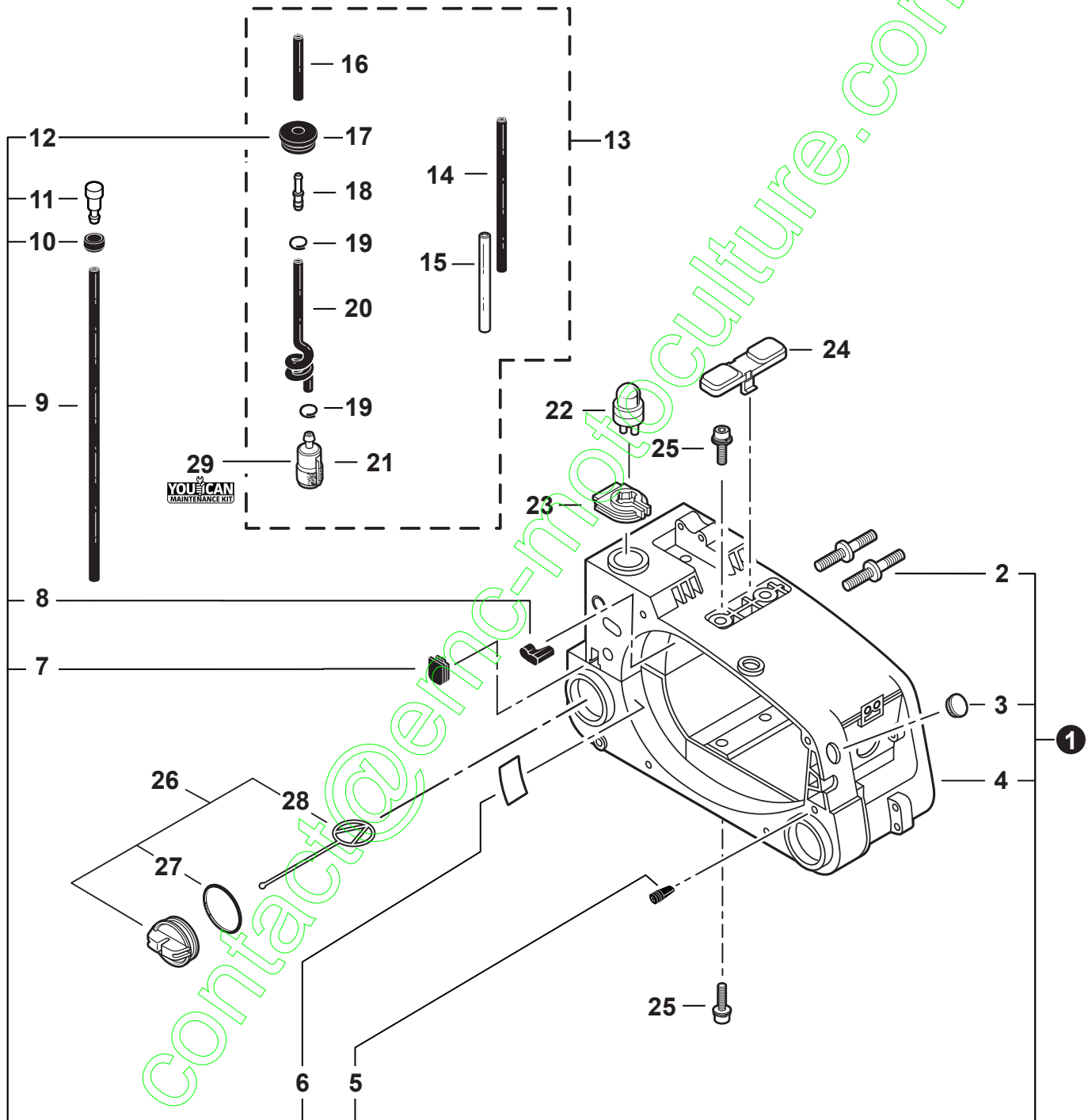
NO.	PART NUMBER	QTY.	DESCRIPTION	NOM DE LA PIÈCE
1	P021043750	1	STARTER ASSY, RECOIL	ASSEMBLAGE DU LANCEUR À RAPPEL
2	10153439530	1	+PLATE, GUIDE	+PLAQUE GUIDE
3	90025304014	4	+SCREW 4×14	+VIS 4×14
4	17721404630	1	+WASHER 4.1×15.5×1T	+RONDELLE 4.1×15.5×1T
5	A506000090	1	+REEL, ROPE	+ENROULEUR DE CÂBLE
6	17722606530	1	+ROPE, STARTER 3.0×850	+CORDE DU DÉMARREUR 3.0×850
7	17722139630	1	+PLATE, STARTER	+PLAQUE DU LANCEUR À RAPPEL
8	17722039631	1	+SPRING, RECOIL	+RESSORT DE RAPPEL
9	17722835431	1	+GRIP, STARTER	+POIGNÉE DU DÉMARREUR
10	90029603014	1	+SCREW 3×14	+VIS 3×14
11	17722739131	1	+GUIDE, ROPE	+GUIDE DE CORDE
12	90025604016	4	SCREW 4×16	VIS 4×16
13	90021605012	2	SCREW 5×12	VIS 5×12
14	90060300005	2	WASHER 5.5×12×0.8	RONDELLE 5.5×12×0.8
15	17724704630	2	SPACER 5.2×8×2.1	ENTRETOISE
16	A514000020	2	PAWL	CLIQUET
17	17723435430	2	SPRING, TORSION	RESSORT DE TORSION



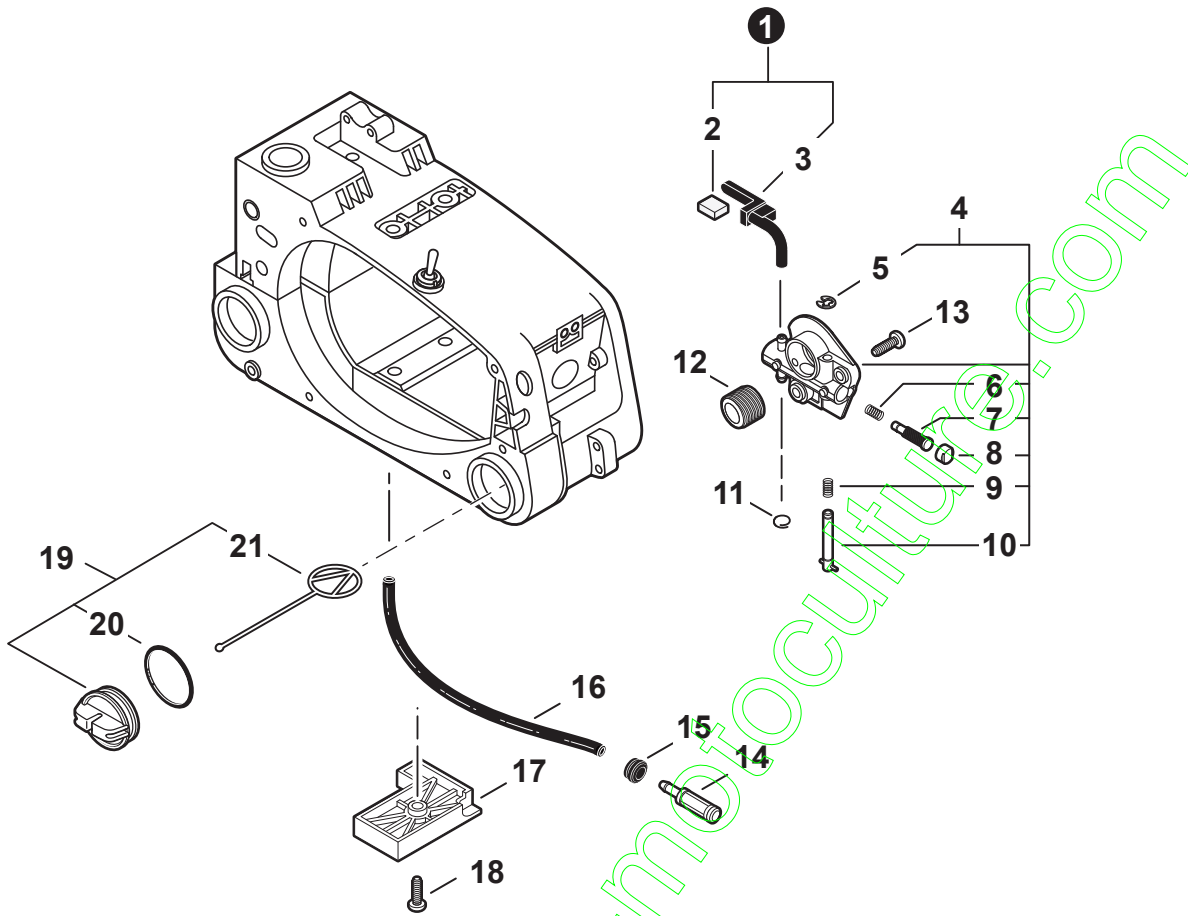
NO.	PART NUMBER	QTY.	DESCRIPTION	NOM DE LA PIÈCE
1	P021045360	1	STARTER ASSY	ASSEMBLAGE DU LANCEUR À RAPPEL
2	10153439530	1	+PLATE, GUIDE	+PLAQUE GUIDE
3	90025304014	4	+SCREW 4×14	+VIS 4×14
4	17721404630	1	+WASHER 4.1×15.5×1T	+RONDELLE 4.1×15.5×1T
5	A506000090	1	+REEL, ROPE	+ENROULEUR DE CÂBLE
6	17722606530	1	+ROPE, STARTER 3.0×850	+CORDE DU DÉMARREUR 3.0×850
7	P021045370	1	+SPRING KIT, RECOIL	+KIT DE RESSORT DE RAPPEL
8	17722135631	1	++PLATE, STARTER	++PLAQUE DU LANCEUR À RAPPEL
9	17722035430	1	++SPRING, RECOIL	++RESSORT DE RAPPEL
10	17722835431	1	+GRIP, STARTER	+POIGNÉE DU DÉMARREUR
11	90029603014	1	+SCREW 3×14	+VIS 3×14
12	17722739131	1	+GUIDE, ROPE	+GUIDE DE CORDE
13	90025604016	4	SCREW 4×16	VIS 4×16
14	90021605012	2	SCREW 5×12	VIS 5×12
15	90060300005	2	WASHER 5.5×12×0.8	RONDELLE 5.5×12×0.8
16	17724704630	2	SPACER 5.2×8×2.1	ENTRETOISE
17	A514000020	2	PAWL	CLIQUET
18	17723435430	2	SPRING, TORSION	RESSORT DE TORSION



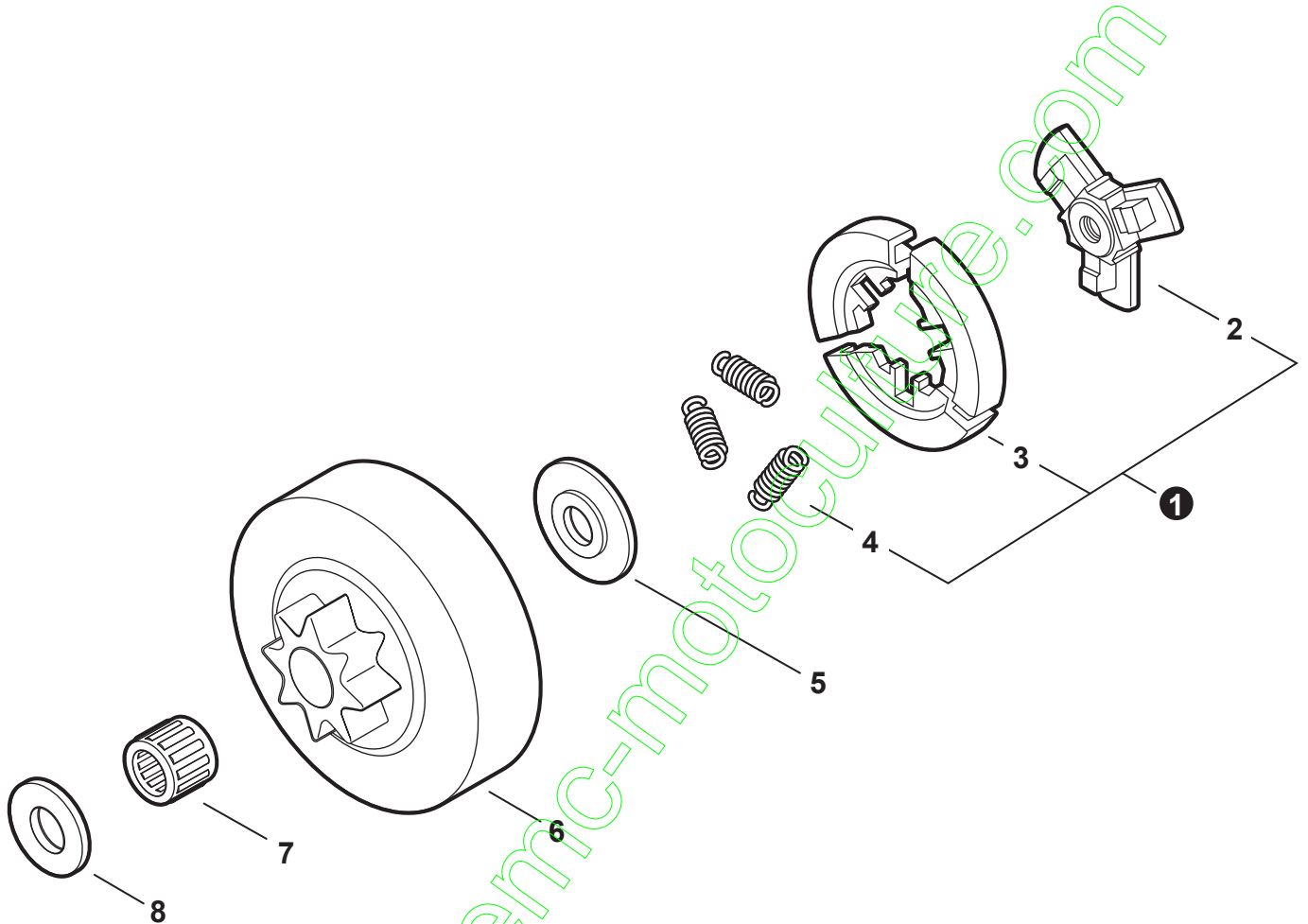
NO.	PART NUMBER	QTY.	DESCRIPTION	NOM DE LA PIÈCE
1	P021043740	1	HANDLE SET, REAR	JUEGO DE MANGO TRASERO
2	90023805014	1	+SCREW 5×14	+TORNILLOS 5×14
3	90023805035	1	+SCREW 5×35	+TORNILLO 5×35
4	90034540020	1	+PIN, SPRING 4×20	+PASADOR ÉLASTICO 4×20
5	C460000450	1	+LOCKOUT, THROTTLE	+SEGURO DEL ACELERADOR
6	90034540025	1	+PIN, SPRING 4×25 SUS	+PASADOR ÉLASTICO 4×25 SUS
7	17804339131	1	+SPRING, TORSION	+RESORTE DE TORSIÓN
8	C450000810	1	+TRIGGER, THROTTLE	+GATILLO DEL ACELERADOR
9	90025604016	3	+SCREW 4×16	+TORNILLO 4×16
10	17801139131	1	ROD, THROTTLE	VARILLA ACELERADOR
11	17821039130	1	GROMMET, THROTTLE ROD	OJAL VARILLA ACELERADOR
12	10091815130	2	CAP, CUSHION	TAPA DE AMORTIGUADOR
13	90023804010	2	SCREW 4×10	TORNILLO 4×10
14	10092139131	2	CUSHION 4	AMORTIGUADOR 4
15	10090739131	1	CUSHION 5	AMORTIGUADOR 5
16	90025304014	2	SCREW 4×14	TORNILLO 4×14
17	35112339131	1	BRACKET, HANDLE	SOPORTE DE MANGO
18	90025304014	2	SCREW 4×14	TORNILLO 4×14
19	P021000280	1	HANGER SET, HARNESS	JUEGO DE COLGADOR DE ARNÉS
20	90023804016	2	+SCREW 4×16	+TORNILLO 4×16
21	35161039130	1	HANDLE, FRONT	MANGO DELANTERO
22	90025604016	1	SCREW 4×16	TORNILLO 4×16
23	10091035630	1	CUSHION 5	AMORTIGUADOR 5
24	10091533930	1	SCREW 5	TORNILLO 5
25	90051600005	1	NUT, FLANGE M5	TUERCA-BRIDA M5



NO.	PART NUMBER	QTY.	DESCRIPTION	NOM DE LA PIÈCE
1	P021043730	1	COVER ASSY, ENGINE	MONTAJE DE CUBIERTA DEL MOTOR
2	V224000031	2	+BOLT, STUD 6	+PERNO PRISIONERO 6
3	16391139130	1	+PLUG	+TAPÓN
4	A190000642	1	+COVER, ENGINE	+CUBIERTA DEL MOTOR
5	43611413930	1	+VENT ASSY	+VÁLVULA DE RESPIRADERO
6	V341000190	1	+SHIELD, HEAT	+PROTECTOR TÉRMICO
7	13033639530	1	+PLUG	+TAPÓN
8	10403439130	1	+PLUG	+TAPÓN
9	13201004920	1	+PIPE, FUEL 3×5×150L BLACK	+TUBO DE COMBUSTIBLE 3×5×150L NEGRO
10	13132839130	1	+HOLDER, VENT	+SOPORTE DE RESPIRADERO
11	A356000031	1	+VENT ASSY	+VÁLVULA DE RESPIRADERO
12	13211539130	1	+GROMMET, FUEL	+OJAL DE COMBUSTIBLE
13	90169BP	1	FUEL SYSTEM KIT - REPOWER	KIT DEL SISTEMA DE COMBUSTIBLE - REPOWER
14	V471001200	1	+PIPE, FUEL 3×5×70 BLACK	+TUBO DE COMBUSTIBLE 3×5×70 NEGRO
15	13271639130	1	+PIPE, FUEL 2×4×42 CLEAR	+TUBO DE COMBUSTIBLE 2×4×42 TRANSPARENTE
16	V471003901	1	+PIPE, FUEL 3×6×36 BLACK	+TUBO DE COMBUSTIBLE 3×6×36 NEGRO
17	13211539130	1	+GROMMET, FUEL	+OJAL DE COMBUSTIBLE
18	V186000520	1	+CONNECTOR, PIPE Ø5×Ø3.5	+CONECTOR DE TUBO Ø5×Ø3.5
19	V490001230	2	+CLIP Ø6.5MM	+SUJETADOR Ø6.5MM
20	V471003790	1	+PIPE, FUEL 3×6×56 BLACK	+TUBO DE COMBUSTIBLE 3×6×56 NEGRO
21	A369000420	1	+FILTER, FUEL	+FILTRO DE COMBUSTIBLE
22	12318139130	1	BULB, PURGE	BULBO DE PURGA
23	13275839131	1	BRACKET, BULB	ABRAZADERA BULBO
24	10402939130	1	COVER, TOP	CUBIERTA SUPERIOR
25	90010605016	2	BOLT 5×16	PERNO 5×16
26	P021044600	1	CAP ASSY, FUEL - ORANGE	MONTAJE DE TAPA DE COMBUSTIBLE - NARANJA
27	V581000750	1	+O-RING	+JUNTA TÓRICA
28	A365000050	1	+CONNECTOR, CAP L= 60mm	+CONECTOR DE TAPA L= 60mm
29	90149Y	1	TUNE-UP KIT - YOUCAN™	JUEGO DE PUESTA A PUNTO - YOUCAN™

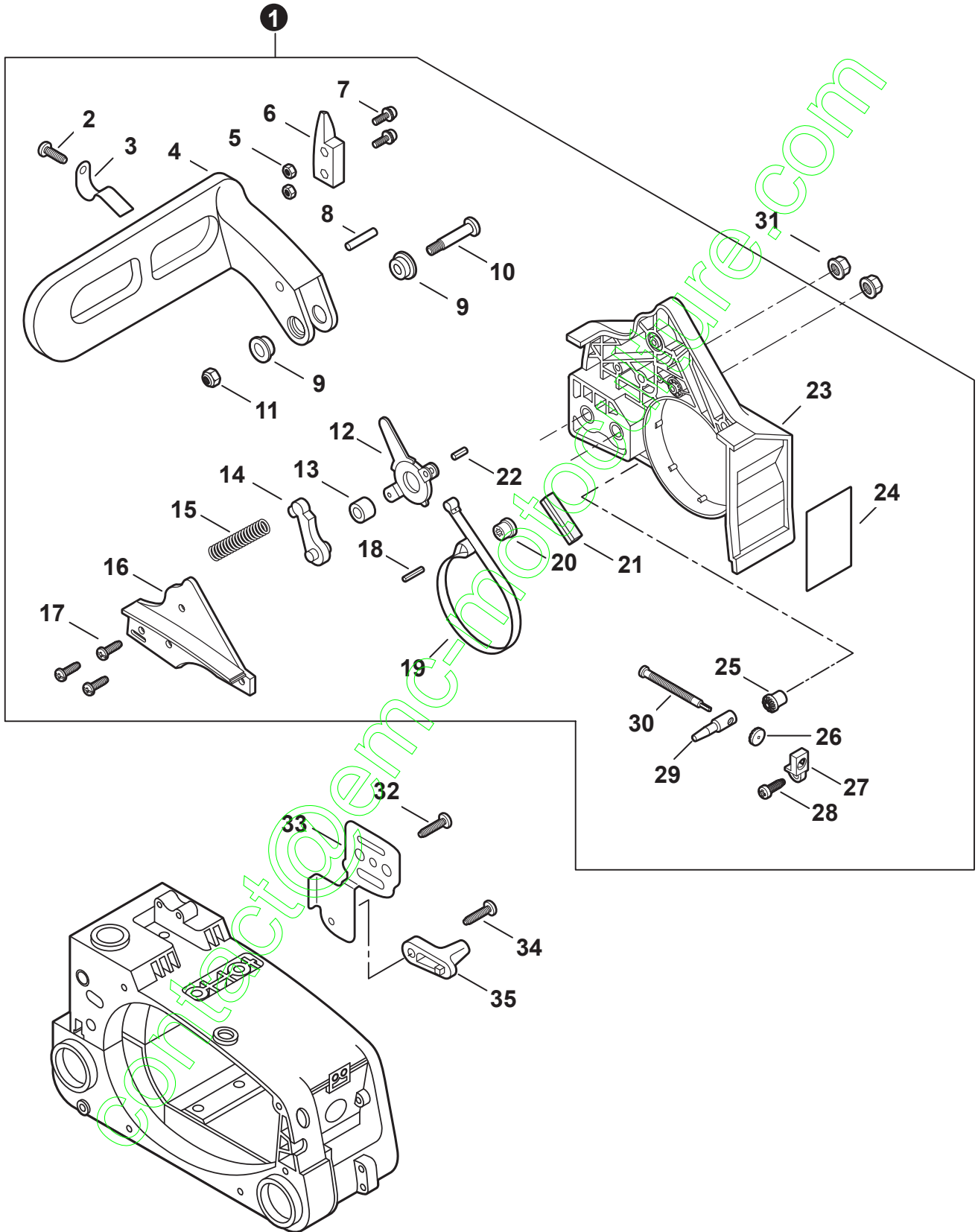


NO.	PART NUMBER	QTY.	DESCRIPTION	NOM DE LA PIÈCE
1	43720139131	1	PIPE KIT, OIL	KIT DE TUBE À HUILE
2	43724439130	1	+PAD, FOAM	+COUSSIN MOUSSE
3	43721139133	1	+PIPE, OIL OUTLET	+TUYAU DE SORTIE À HUILE
4	C022000010	1	AUTO-OILER ASSY	GRAISSEUR AUTOMATIQUE COMPLET
5	12312715030	1	+E-RING	+BAGUE EN E
6	P022010660	1	+SPRING	+RESSORT
7	P022010650	1	+PLUNGER ASSY	+PISTON COMPLET
8	P022010640	1	+CAP, PLUNGER	+BOUCHON DE PISTON
9	P022010670	1	+SPRING	+RESSORT
10	P022010680	1	+ADJUSTER, OILER	+RÉGLEUR DE GRAISSEUR
11	V490001230	1	CLIP Ø6.5MM	ATTACHE Ø6.5MM
12	V652000021	1	GEAR, WORM	ENGRENAGE À VIS SANS FIN
13	90023505012	2	SCREW 5×12	VIS 5×12
14	43620502832	1	FILTER, OIL	FILTRE À HUILE
15	V137000010	1	GROMMET	OEILLET
16	V471000110	1	PIPE 3×6×115 BLACK	TUYAU 3×6×115 NOIR
17	10404439130	1	COVER, BOTTOM	COUVERCLE INFÉRIEUR
18	90025604016	1	SCREW 4×16	VIS 4×16
19	P021044580	1	CAP ASSY, OIL - BLACK	ASSEMBLAGE DU BOUCHON DE HUILE - NOIR
20	V581000750	1	+O-RING	+JOINT TORIQUE
21	A365000050	1	+CONNECTOR, CAP L= 60mm	+CONNEXION DU BOUCHON L= 60mm



NO.	PART NUMBER	QTY.	DESCRIPTION	NOM DE LA PIÈCE
1	A056000070	1	CLUTCH ASSY	BLOC D'EMBAYAGE
2	A552000020	1	+HUB, CLUTCH	+MOYEU D'EMBAYAGE
3	P021005810	1	+SHOE SET, CLUTCH (3PCS)	+SABOT D'EMBAYAGE (3 JEU)
4	V451000470	3	+SPRING, CLUTCH	+RESSORT D'EMBAYAGE
5	A551000010	1	PLATE, CLUTCH	PLAQUE D'EMBAYAGE
6	17500539133	1	DRUM, CLUTCH 3/8"	TAMBOUR D'EMBAYAGE 3/8"
7	V555000170	1	BEARING, NEEDLE 10	ROULEMENT À AIGUILLES 10
8	17501439131	1	WASHER 10.2×24.5×1.2	RONDELLE 10.2×24.5×1.2



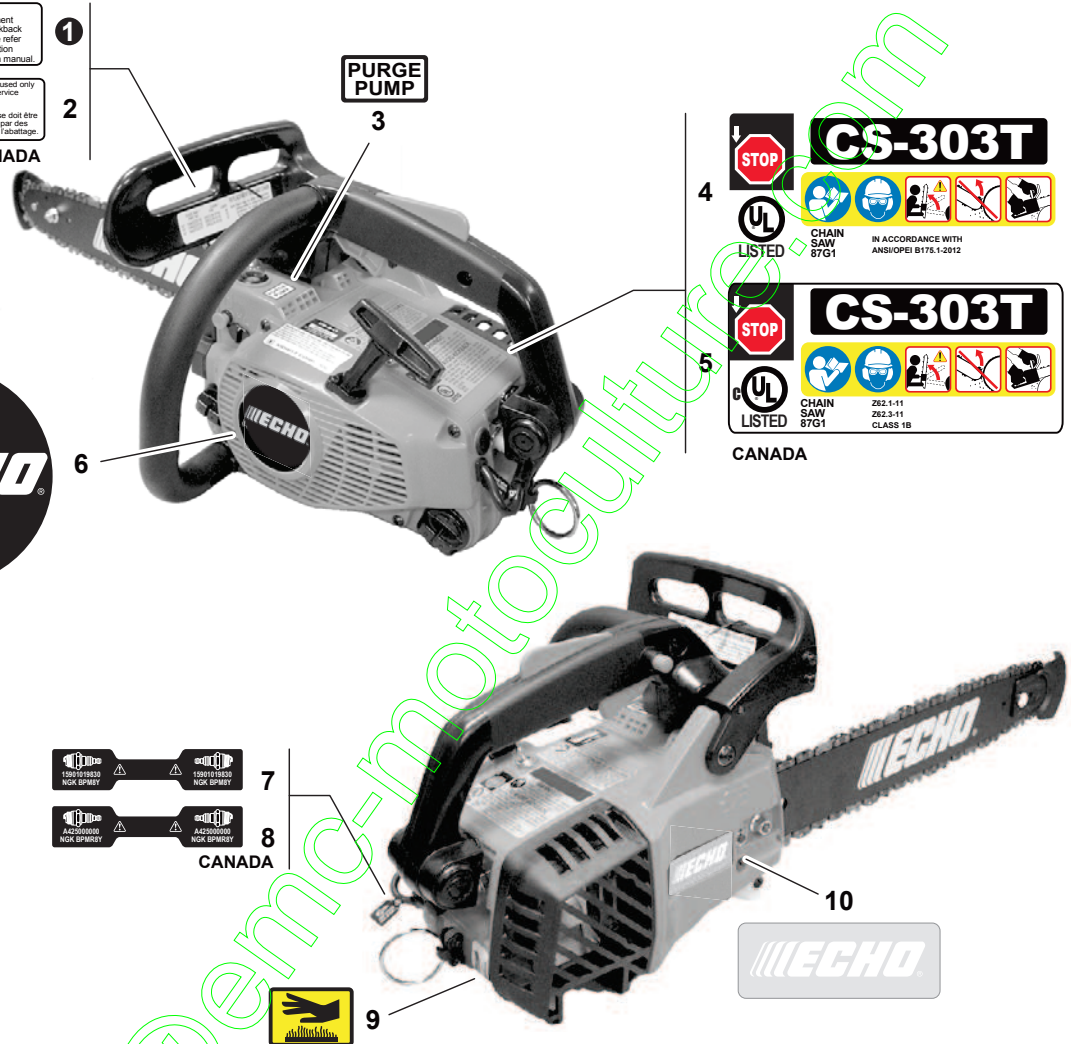


NO.	PART NUMBER	QTY.	DESCRIPTION	NOM DE LA PIÈCE
1	P021043760	1	CHAIN BRAKE ASSY	FREIN DE CHAÎNE COMPLET
2	90025304010	1	+SCREW 4×10	+VIS 4×10
3	43311439130	1	+SPRING, FLAT	+RESSORT PLAT
4	C320000120	1	+LEVER, BRAKE	+LEVIER DE FREIN
5	90050000004	2	+NUT M4	+ÉCROU M4
6	43317139630	1	+WEIGHT, BRAKE	+POIDS FREIN
7	90023804020	2	+SCREW 4×20	+VIS 4×20
8	90033040238	1	+ROLLER 4×23.8	+GOUPILLE DE POSITIONNEMENT 4×23.8
9	43316739130	2	+COLLAR 5.3×10×13×L5	+COLLET 5.3×10×13×L5
10	9131805032	1	+SCREW 5×32	+VIS 5×32
11	90056250005	1	+NUT, LOCK M5	+ÉCROU D'ARRÊT M5
12	43320835431	1	+LEVER, BRAKE	+LEVIER DE FREIN
13	43311635430	1	+SPACER 8×12×9	+ENTRETOISE 8×12×9
14	43320935430	1	+STOPPER, BRAKE	+ARRÊT DE FREIN
15	43312235430	1	+SPRING, COMPRESSION	+RESSORT DE COMPRESSION
16	C345000231	1	+COVER, BRAKE	+COUVERCLE DE FREIN
17	90025304012	3	+SCREW 4×12	+VIS 4×12
18	90034225012	1	+PIN, SPRING 2.5×12	+GOUPILLE ÉLASTIQUE 2.5×12
19	43312339530	1	+BAND, BRAKE	+BANDE DE FREIN
20	43314235430	1	+ADJUSTER, BRAKE	+RÉGLEUR DE FREIN
21	43331232630	1	+SEAL, BRAKE	+JOINT DE FREIN
22	90033040088	1	+PIN, SPRING 4×8.8	+GOUPILLE ÉLASTIQUE 4×8.8
23	C300000341	1	+GUARD, SPROCKET	+COURVERCLE DE PIGNON
24	V341000000	1	+SHIELD, HEAT 35×60×0.10	+BOUCLIER THERMIQUE 35×60×0.10
25	V651000001	1	+GEAR, BEVEL	+ENGRENAGE CONIQUE
26	V651000011	1	+GEAR, BEVEL	+ENGRENAGE CONIQUE
27	V355000140	1	+COLLAR 8	+COLLET 8
28	90025304012	1	+SCREW 4×12	+VIS 4×12
29	C309000030	1	+TENSIONER, CHAIN	+TENDEUR DE CHAÎNE
30	V203000041	1	+BOLT 5	+BOULON 5
31	43301903933	2	NUT, FLANGE M6	ÉCROU À BRIDE M6
32	90025304010	1	SCREW 4×10	VIS 4×10
33	43301239131	1	PLATE, GUIDE	PLAQUE-GUIDE
34	90025305020	1	SCREW 5×20	VIS 5×20
35	43302635430	1	CHAIN CATCHER	ATTRAPE-CHAÎNE

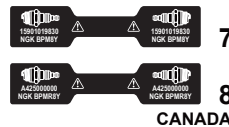
REPLACEMENT BAR AND CHAIN			Note: There may be other replacement components for achieving kickback protection. For details, please refer to the chain and bar combination sheet shown in the instruction manual.
GUIDE BAR	CHAIN	PART NO.	
12"	130P45CQ	91PX45CQ	10.4
14"	14ACC03752	91PX52CQ	

REPLACEMENT BAR AND CHAIN			This saw shall be used only by certified tree service professionals.
GUIDE BAR P.N.O.	CHAÎNE P.N.O.	PIÈCE N.O.	
12"	130P45CQ	91PX45CQ	10.4
14"	14ACC03752	91PX52CQ	

CANADA



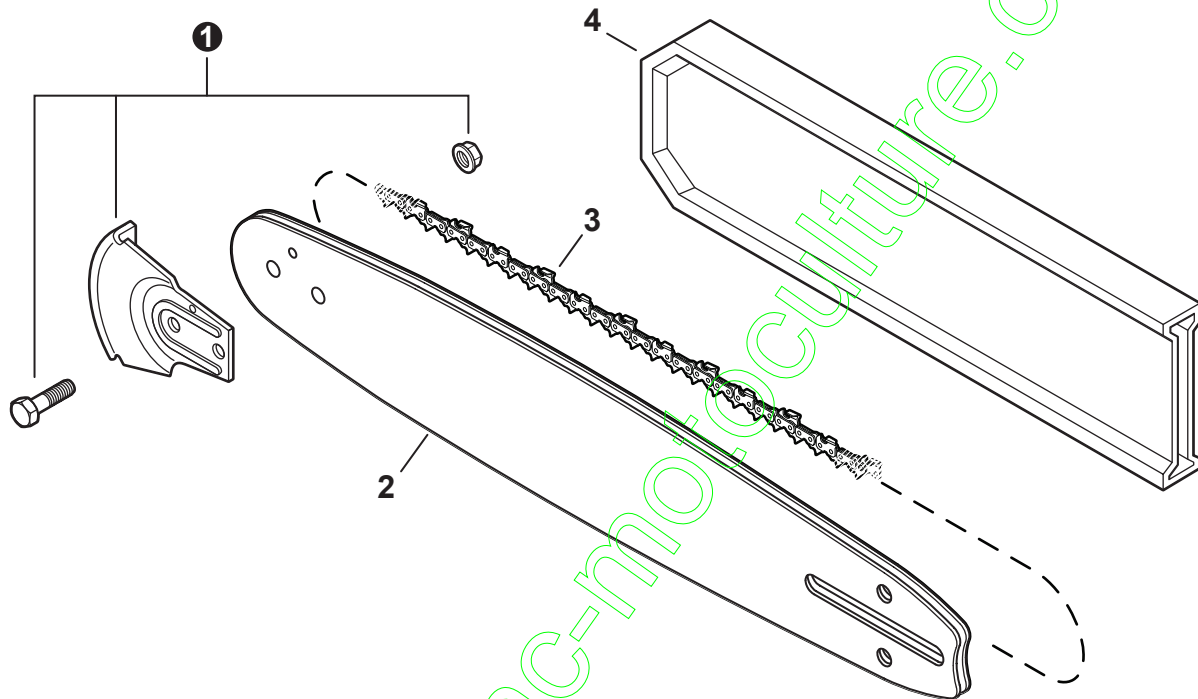
CANADA



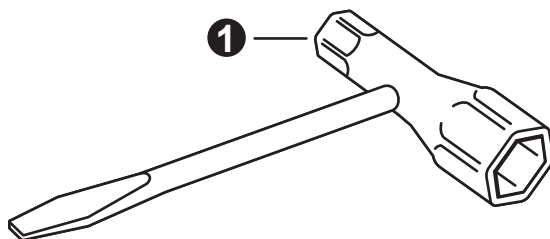
CANADA



NO.	PART NUMBER	QTY.	DESCRIPTION	NOM DE LA PIÈCE
1	X532003530	1	LABEL, BAR & CHAIN	ÉTIQUETTE - BARRES ET CHAÎNE
2	X532003540	1	LABEL, BAR & CHAIN	ÉTIQUETTE - BARRES ET CHAÎNE
3	89016739230	1	LABEL, PURGE PUMP	ÉTIQUETTE POMPE DE PURGE
4	X505007420	1	LABEL, CAUTION	ÉTIQUETTE D'AVERTISSEMENT
5	X505007430	1	LABEL, CAUTION	ÉTIQUETTE D'AVERTISSEMENT
6	X502000410	1	LABEL, ECHO	ÉTIQUETTE ECHO
7	X532000671	1	LABEL, SPARK PLUG - BPM8Y	ÉTIQUETTE BOUGIE BPM8Y
8	X532000720	1	LABEL, SPARK PLUG - BPMP8Y	ÉTIQUETTE BOUGIE BPMP8Y
9	X505002310	1	LABEL, CAUTION - HOT	ÉTIQUETTE D'AVERTISSEMENT CHAUD
10	X502000580	1	LABEL, ECHO	ÉTIQUETTE ECHO



NO.	PART NUMBER	QTY.	DESCRIPTION	NOM DE LA PIÈCE
1	2894901	1	KICK GUARD KIT	PROTECTION DU NEZ DU GUIDE-CHAÎNE
2	12A0CD3745C	1	GUIDE BAR, 12" DOUBLE-GUARD	GUIDE-CHAÎNE 30 cm DOUBLE-GUARD
2	14A0CD3752C	1	GUIDE BAR, 14" DOUBLE-GUARD	GUIDE-CHAÎNE 35 cm DOUBLE-GUARD
3	91PX45CQ	1	SAW CHAIN 12"	CHAÎNE COUPANTE 30 cm
3	91PX52CQ	1	SAW CHAIN 14"	CHAÎNE COUPANTE 35 cm
4	X490000050	1	SCABBARD 12"	FOURREAU 30 cm
4	X490000220	1	SCABBARD 14"	FOURREAU 35 cm



NO.	PART NUMBER	QTY.	DESCRIPTION	NOM DE LA PIÈCE
1	89541039132	1	T-WRENCH 10×19mm	CLÉ EN T 10×19mm

### Maintenance Kits

Kits d'entretien

NO.	PART NUMBER	QTY.	DESCRIPTION	NOM DE LA PIÈCE
1	90149Y	1	TUNE-UP KIT - YOUCAN™	KIT DE MISE AU POINT - YOUCAN™
2	13031039132	1	+FILTER, AIR	+FILTRE À AIR
3	A369000470	1	+FILTER, FUEL	+FILTRE À CARBURANT
4	A425000000	1	+SPARK PLUG - BPMR8Y	+BOUGIE BPMR8Y

### Bulk Pipe and Starter Ropes

Tuyau en vrac et corde en vrac

NO.	PART NUMBER	QTY.	DESCRIPTION	NOM DE LA PIÈCE
1	90014	1	PIPE, BULK - 3×5mm BLACK	TUYAU EN VRAC 3×5mm NOIR
2	90015	1	PIPE, BULK - 3×6mm BLACK	TUYAU EN VRAC 3×6mm NOIR
3	90016	1	PIPE, BULK - 3×7mm BLACK	TUYAU EN VRAC 3×7mm NOIR
4	90017	1	PIPE, BULK - 3×6mm CLEAR	TUYAU EN VRAC 3×6mm CLAIR
5	90018	1	PIPE, BULK - 2×4mm CLEAR	TUYAU EN VRAC 2×4mm CLAIR
6	99944435000	1	BULK STARTER ROPE - Ø 2.3 mm (3/32")	CORDE DU DÉMARREUR EN VRAC Ø 2.3 mm (3/32")
7	99944440000	1	BULK STARTER ROPE - Ø 3.0 mm (1/8")	CORDE DU DÉMARREUR EN VRAC Ø 3.0 mm (1/8")
8	99944445000	1	BULK STARTER ROPE - Ø 3.5 mm (9/64")	CORDE DU DÉMARREUR EN VRAC Ø 3.5 mm (9/64")
9	99944450000	1	BULK STARTER ROPE - Ø 4.0 mm (5/32")	CORDE DU DÉMARREUR EN VRAC Ø 4.0 mm (5/32")
10	99944455000	1	BULK STARTER ROPE - Ø 4.4 mm (11/64")	CORDE DU DÉMARREUR EN VRAC Ø 4.4 mm (11/64")
11	99944460000	1	BULK STARTER ROPE - Ø 4.8 mm (3/16")	CORDE DU DÉMARREUR EN VRAC Ø 4.8 mm (3/16")