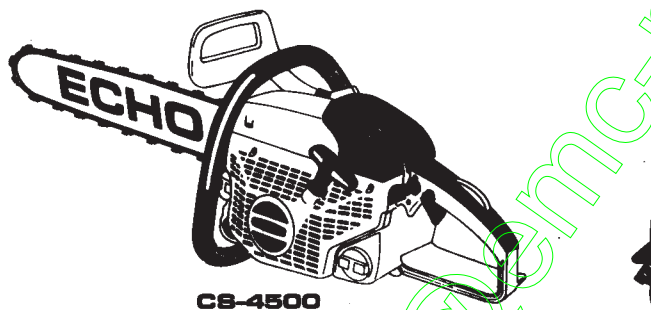


**FICHES TECHNIQUES**

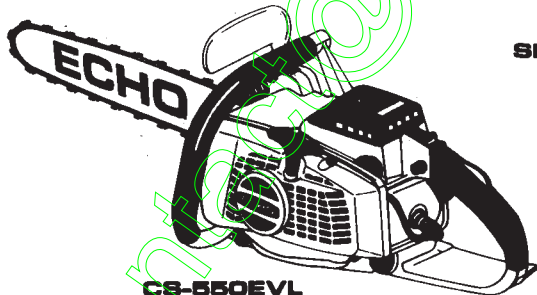
Marque : **ECHO**® Kioritz (Japon)

**Additif de septembre 1985**

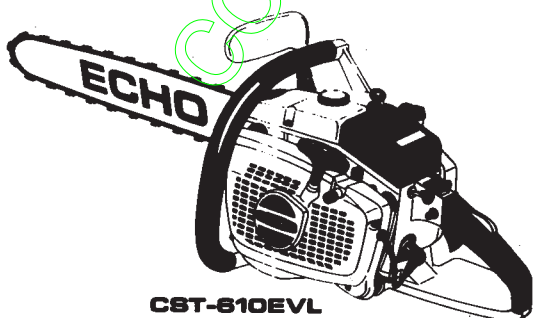
	<i>pages</i>		<i>pages</i>
• Les scies à moteur (tronçonneuses) :		• Les souffleurs-balayeurs :	
— CS.360 EVL .....	112 à 114	— PB 300 E .....	129 à 131
— CS.440 EVL .....	114 à 116	— PB 400 .....	131
— CS.550 EVL .....	117 à 119	• L'adaptation tailleuse de haies :	
— CS.660 EVL .....	119 à 120	— CSAH 290 .....	132
— CST.610 EVL .....	120 à 122	• Le pulvérisateur à pression porté à dos :	
— CS.4000 et CS.4500 .....	122 à 124	— SHR 200 E .....	133 à 134
• Les débroussailleuses portatives :		• Les atomiseurs-poudreurs :	
— SRM 250 E .....	125 à 126	— DM 3500 .....	134 à 136
— SRM 400 AE .....	127 à 128	— DM 4500 .....	136 à 137
• L'adaptation houe-bineuse :		— DM 5500 .....	138
— SRAC 200 et SRAC 300 .....	128		



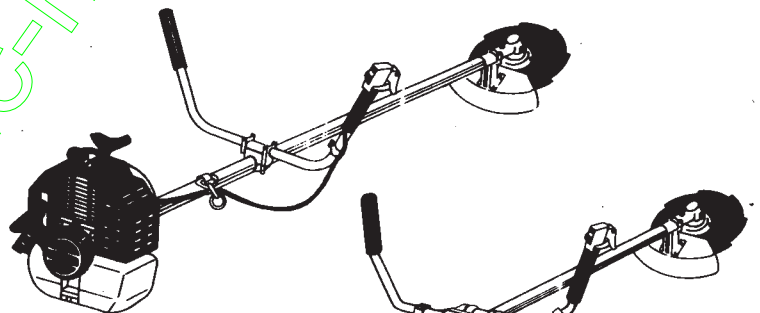
CS-4500



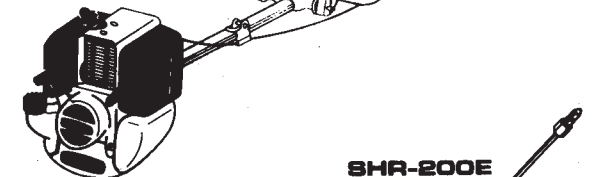
CS-550EVL



CST-610EVL



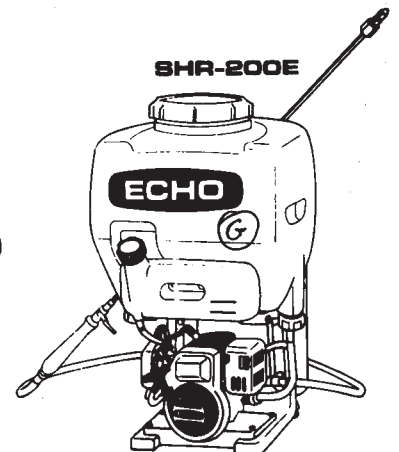
SRM-250E



SRM-400AE



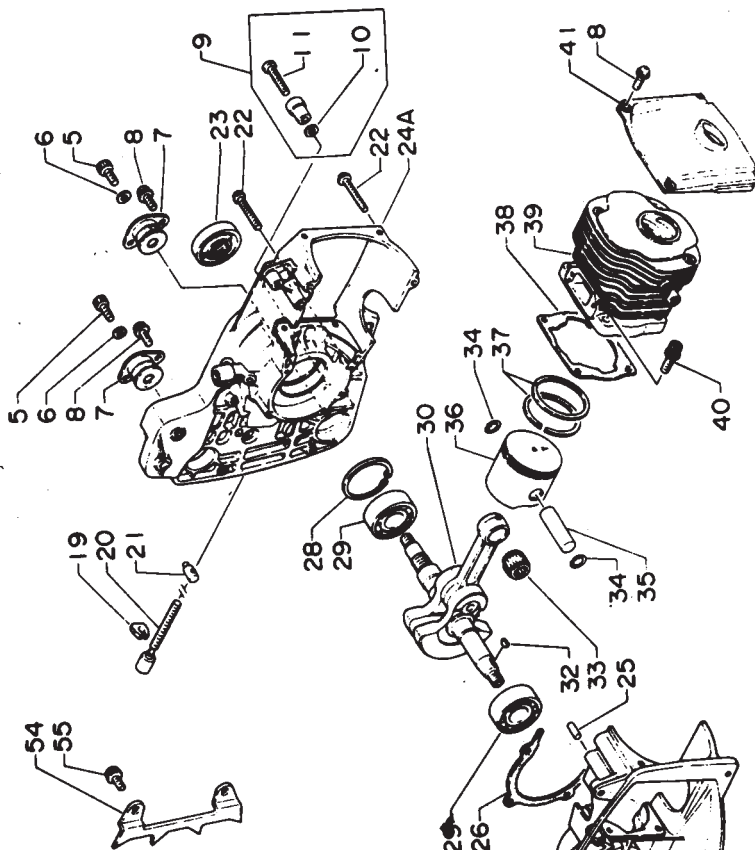
PB-400



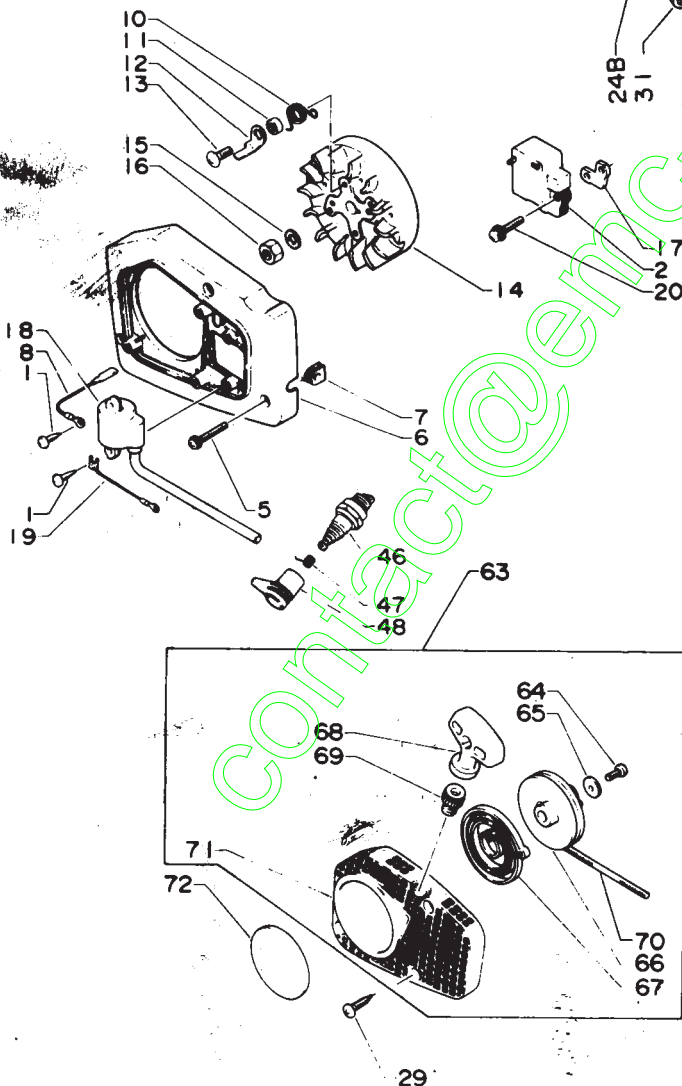
SHR-200E

# ECHO / modèle CS-360 EVL

## — CARTER MOTEUR, EMBIELLAGE, PISTON ET CYLINDRE —



## — CARTER LANCEUR, VENTILATEUR ET ALLUMAGE

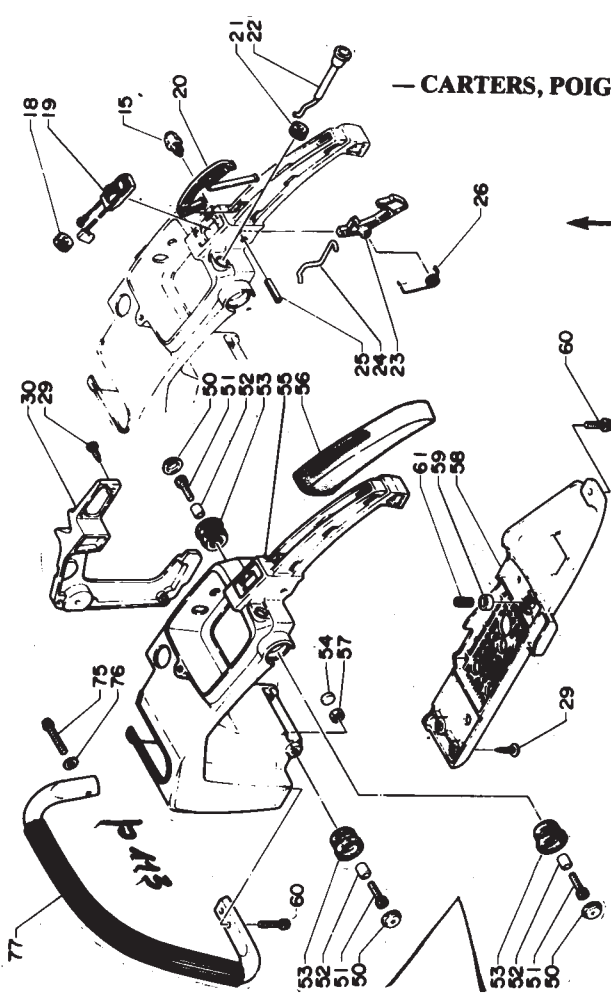


Clé	Numéro de pièce	Q'té	Désignation
1- 5	900 105-0401	2	Boulon
6	900 605-0000	4	Rondelle à ressort
7	100 921-1583	0	Silent bloc
8	900 242-0401	2	Vis
9	433 000-1283	0	Captage de chaîne
10	-900 600-0000	5	Rondelle
11	-900 220-0502	5	Vis
19	433 028-1103	0	Clip
20	433 016-1103	1	Vis de réglage
21	433 014-0393	2	Loquet de tension
22	900 242-0403	0	Vis
23	100 213-0393	0	Joint d'étanchéité
24	100 200-1513	1	Carter CPLT
25	-100 215-0393	0	Pion de centrage
26	100 242-1513	0	Joint
28	900 702-0003	2	Circlip
29	900 810-0620	1	Roulement à billes
30	100 100-1653	0	Embiellage
31	100 212-1123	0	Joint d'étanchéité
32	100 142-1233	0	Clavette
1-33	100 012-0072	0	Roulement à aiguilles
34	100 015-0393	0	Jonc, axe de piston
35	100 013-0393	0	Axe de piston
36	100 010-1653	0	Piston
37	100 011-1333	0	Segment
38	101 010-1513	0	Joint
39	101 011-1653	0	Cylindre
40	900 162-0502	0	Boulon
41	101 514-1653	0	Couvercle, cylindre
54	880 210-1513	0	Griffe
55	880 211-1513	0	Boulon

24 y compris la clé 25.

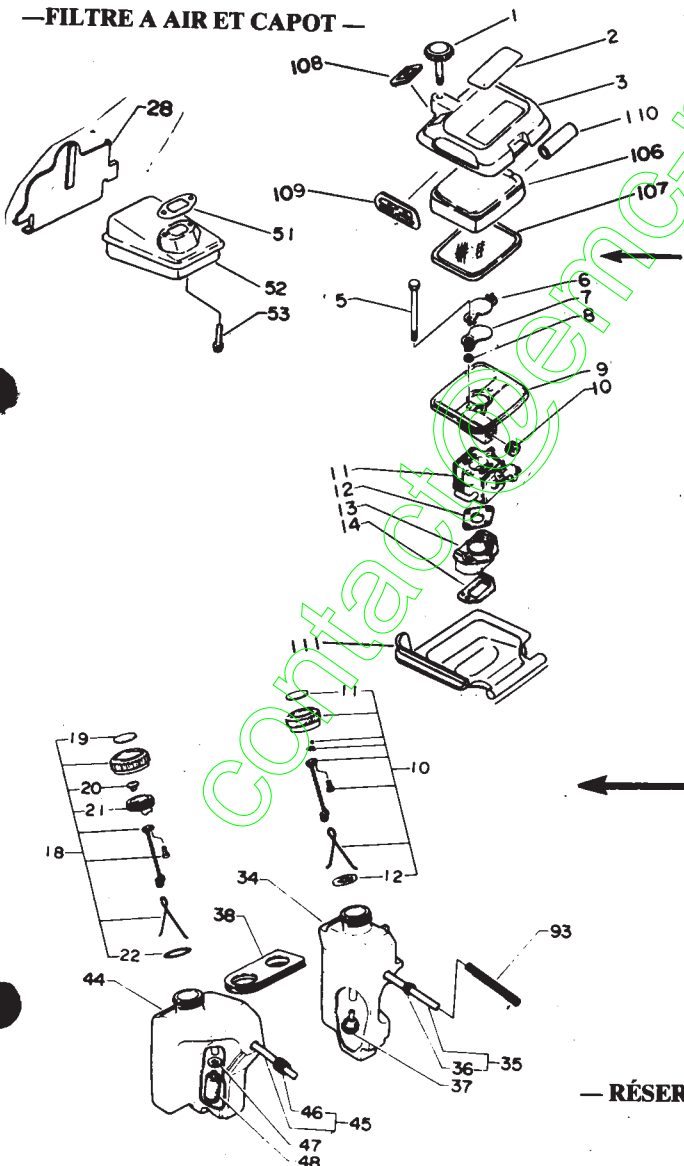
Clé	Numéro de pièce	Q'té	Désignation
3- 1	900 249-0401	6	Vis
2	156 601-1583	0	Module CDI
5	900 242-0403	0	Vis
6	101 511-1583	0	Couvercle, ventilateur
7	150 110-0151	0	Bague
8	156 630-1583	0	Fil
10	177 234-0393	1	Ressort, cliquet
11	177 247-0393	2	Entretoise
12	177 218-1513	0	Cliquet
13	177 217-1453	0	Boulon
14	156 801-1583	0	Rotor
15	900 611-0000	8	Rondelle
16	900 500-0000	8	Ecrou
17	152 617-1513	0	Entretoise
18	156 626-1583	0	Bobine d'allumage
19	156 635-1583	0	Fil de masse
20	159 314-1513	0	Vis
29	900 249-0401	6	Vis
46	159 010-1253	0	Bougie d'allumage
3-47	159 011-0343	2	Ressort, coiffe
48	159 012-0343	3	Coiffe
63	177 200-1513	1	Lanceur CPLT
64	-900 242-0401	2	Vis
65	-177 214-0463	0	Rondelle
66	-177 215-1513	3	Poulie, lanceur
67	-177 220-0653	0	Ressort spiral
68	-177 228-0653	0	Poignée, lanceur
69	-177 227-0533	0	Guide-corde
70	-177 226-0653	0	Corde, lanceur
71	-177 209-1513	0	Boîte, lanceur
72	890 312-0623	1	Etiquette

— CARTERS, POIGNÉES —



Clé	Numéro de pièce	Q'té	Désignation
5-15	178 302-1233 0	1	Blocage
18	150 614-0291 0	1	Passe-fil
19	163 401-1583 0	1	Interrupteur
20	178 090-1513 0	1	Loquet
21	178 811-1513 0	1	Bague
22	178 510-1513 0	1	Biellette starter
23	178 010-1513 2	1	Manette de gaz
24	178 011-1513 1	1	Biellette
25	900 340-5002 5	1	Goupille élastique
26	178 043-1513 0	1	Ressort
29	900 249-0401 6	7	Vis
30	352 105-1513 0	1	Support
50	100 918-1513 0	3	Bouchon
5-51	900 105-0402 0	3	Boulon
52	100 915-1513 1	3	Vis
53	100 910-1883 0	3	Silent bloc
54	351 141-1513 0	1	Entretoise
55	351 909-1513 0	1	Poignée
56	351 111-1513 0	1	Poignée arrière
57	900 508-0000 4	1	Ecrou
58	351 011-1513 1	1	Support, poignée ar
59	100 251-1513 0	1	Butée
60	900 242-0502 0	3	Vis
61	433 146-1113 0	1	Ressort
75	900 242-0503 5	1	Vis
76	177 214-0283 0	1	Rondelle
77	351 606-1583 0	1	Poignée avant

— FILTRE A AIR ET CAPOT —



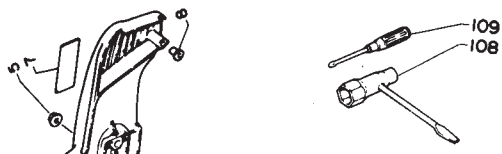
Clé	Numéro de pièce	Q'té	Désignation
2	890 313-1883 0	1	Etiquette
3	130 308-1883 0	1	Couvercle
5	130 411-1383 0	1	Vis
6	130 021-0393 0	2	Boulon
7	129 011-1113 1	1	Bouchon
8	178 515-1513 0	1	Volet
9	178 516-1513 0	2	Entretoise
10	130 314-1583 0	1	Boîtier, filtre à air
11	178 810-0283 0	1	Passe-tige
12	123 000-1653 0	1	Carburateur
13	130 016-0393 1	1	Joint
14	130 017-0393 1	1	Isolant
28	130 010-0393 1	1	Joint, carburateur
2-51	100 270-1653 0	1	Isolateur
52	145 510-0393 0	1	Joint de pot
53	145 605-1883 0	1	Pot d'échpt.
106	900 106-0504 5	2	Boulon
107	130 351-1583 0	1	Amortisseur, bruit
108	130 310-1883 0	1	Filtre à air
108	130 823-1883 0	2	Filtre
109	130 822-1883 0	2	Filtre
110	130 357-1883 0	5	Tuyau
111	130 012-1883 0	1	Isolateur

3 y compris la clé I.

— RÉSERVOIRS (HUILE ET CARBURANT) —

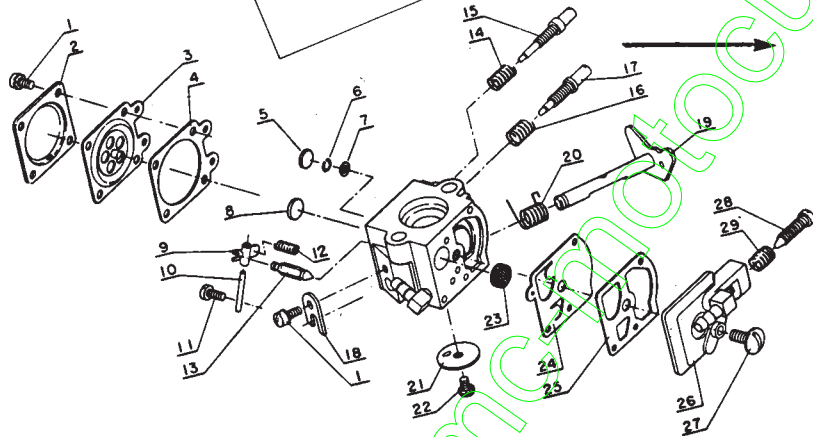
Clé	Numéro de pièce	Q'té	Désignation
4-10	438 002-1453 0	1	Bouchon CPLT
11	890 153-1143 0	1	Etiquette
12	438 012-1233 0	1	Pare-poussière
18	131 600-1453 1	1	Bouchon CPLT
19	890 154-1513 0	1	Etiquette
20	131 314-0033 0	1	Soupape
21	131 015-1453 1	1	Support
22	900 720-0002 2	1	Joint torique
34	438 010-1513 0	1	Réservoir d'huile
35	437 205-1513 0	1	Tuyau
36	132 115-1113 0	1	Passe-tige
37	438 205-1473 0	1	Plongeur, huile
38	131 038-1513 0	1	Cale
44	131 010-1513 0	1	Réservoir, carburant
45	437 205-1233 0	1	Tuyau
4-46	132 115-1233 0	1	Passe-tige
47	900 603-0000 5	1	Rondelle
48	131 205-0083 0	1	Plongeur
66	900 220-0501 0	1	Vis
67	437 059-1113 3	1	Butée, pompe graiss.
68	437 000-0343 0	1	Graissage automatique
69	437 020-0283 0	3	Joint torique
70	437 019-0283 0	1	Ressort
83	437 412-1513 0	1	Serpentin

# ECHO / modèle CS-360 EVL (suite)



— CARBURATEUR —  
— EMBRAYAGE ET FREIN DE CHAÎNE —  
— CARTER, CHAÎNE, GUIDE, CHAÎNE —

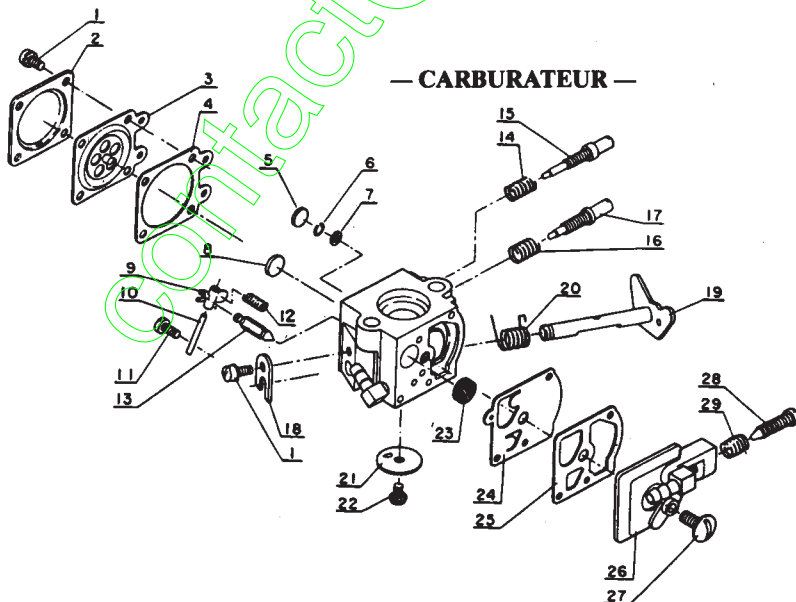
— CARBURATEUR —



Clé	Numéro de pièce	Q'té	Désignation
6-5	433 019-0393	3	Ecrou de lame
6	433 010-1653	0	Bouclier
7	890 118-1833	0	Étiquette
8	433 030-1463	0	Goupille
9	433 012-1453	2	Plaque latérale
10	900 220-0300	6	Vis
11			Lame guide-chaîne
12			Chaîne
13	433 013-1453	1	Plaque latérale
14	433 011-1453	0	Goujon
45	900 242-0401	2	Vis
77	175 310-1513	0	Plaque
78	175 000-0393	0	Embrayage CPLT
79	175 015-0393	0	Rondelle
80	175 005-1583	0	Tambour, embrayage
81	175 012-0393	0	Roulement à aiguilles
82	175 014-1153	0	Rondelle
83	100 139-0393	0	Ecrou
85	433 100-1883	0	Frein de chaîne
45	900 242-0401	2	Vis
6-86	433 113-1233	0	Boulon, pivot
87	433 312-1233	0	Couvercle
88	433 105-1883	0	Poignée, frein
89	433 149-1463	0	Cautchouc
90	433 313-1233	0	Pare-poussoir
91	433 117-1233	0	Raccord
92	433 115-1233	0	Entroise
93	433 119-1233	0	Bûte
94	433 114-1233	0	Ressort
95	433 134-1233	0	Boulon
96	433 310-1513	0	Joint
97	900 241-0501	0	vis
98	433 142-1233	0	Excentrique
99	433 144-1513	0	Support de bande
100	433 123-1513	0	Bande, frein
108	895 410-0393	0	Clé
109	895 812-0393	0	Tournevis

Clé	Numéro de pièce	Q'té	Désignation
7-*	123 000-1653	0	Carburateur
1	-123 144-0393	0	Vis
2	-123 142-0393	0	Couvercle, diaph.
3	-123 141-0393	0	Diaphragme
4	-123 140-0393	0	Joint
5	-123 145-1633	0	Bouchon
6	-123 169-1063	0	Bague, retenue
7	-123 168-1063	1	Filtere
8	-123 146-1063	0	Bouchon
9	-123 123-0393	0	Levier
10	-123 138-0393	0	Axe, levier
11	-123 139-0393	0	Vis
12	-123 122-0653	0	Ressort
13	-123 137-0393	0	Volet, pointeau
14	-123 119-0393	0	Ressort
7-15	-123 120-1653	0	Vis pointeau
16	-123 121-0393	0	Ressort
17	-123 118-1653	0	Vis réglage ralenti
18	-123 127-0393	0	Clip
19	-123 117-1453	0	Axe de gaz
20	-123 113-0393	0	Ressort, gaz
21	-123 116-1053	0	Soupape, gaz
22	-123 114-0393	0	Vis
23	-123 126-1063	1	Filtere
24	-123 112-1503	0	Diaphragme, pompe
25	-123 125-1503	0	Joint
26	-123 124-1653	0	Couvercle
27	-123 110-0393	0	Vis
28	-123 134-1113	0	Vis, bas régime
29	-123 133-1113	0	Ressort, vis ralenti

# ECHO / modèle CS-440 EVL



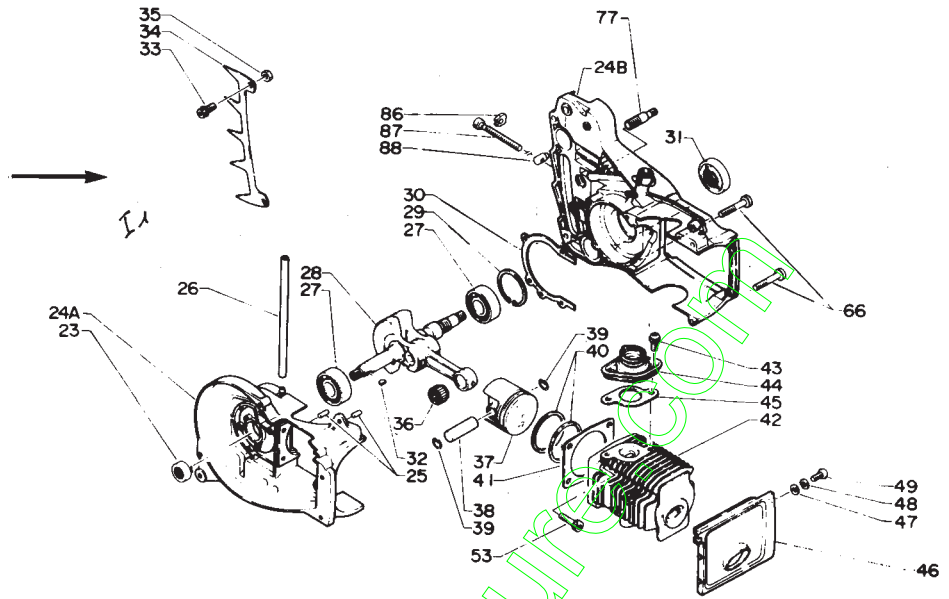
— CARBURATEUR —

Clé	Numéro de pièce	Q'té	Désignation
7-*	123 000-1633	0	Carburateur
1	-123 144-0393	0	Vis
2	-123 142-0393	0	Couvercle, diaph.
3	-123 141-0393	0	Diaphragme
4	-123 140-0393	0	Joint
5	-123 145-1633	0	Bouchon
6	-123 169-1063	0	Bague, retenue
7	-123 168-1063	1	Filtere
8	-123 146-1063	0	Bouchon
9	-123 123-0393	0	Levier
10	-123 138-0393	0	Axe, levier
11	-123 139-0393	0	Vis
12	-123 122-1113	0	Ressort
13	-123 137-0393	0	Volet, pointeau
14	-123 119-0393	0	Ressort
7-15	-123 120-1453	0	Vis pointeau
16	-123 121-0393	0	Ressort
17	-123 118-1633	0	Vis réglage ralenti
18	-123 127-0393	0	Clip
19	-123 117-1453	0	Axe de gaz
20	-123 113-0393	0	Ressort, gaz
21	-123 116-1053	0	Soupape, gaz
22	-123 114-0393	0	Vis
23	-123 126-1063	1	Filtere
24	-123 112-1503	0	Diaphragme, pompe
25	-123 125-1503	0	Joint
26	-123 124-1633	0	Couvercle
27	-123 110-0393	0	Vis
28	-123 134-1113	0	Vis, bas régime
29	-123 133-1113	0	Ressort, vis ralenti

\* y compris les clés 1 à 29.

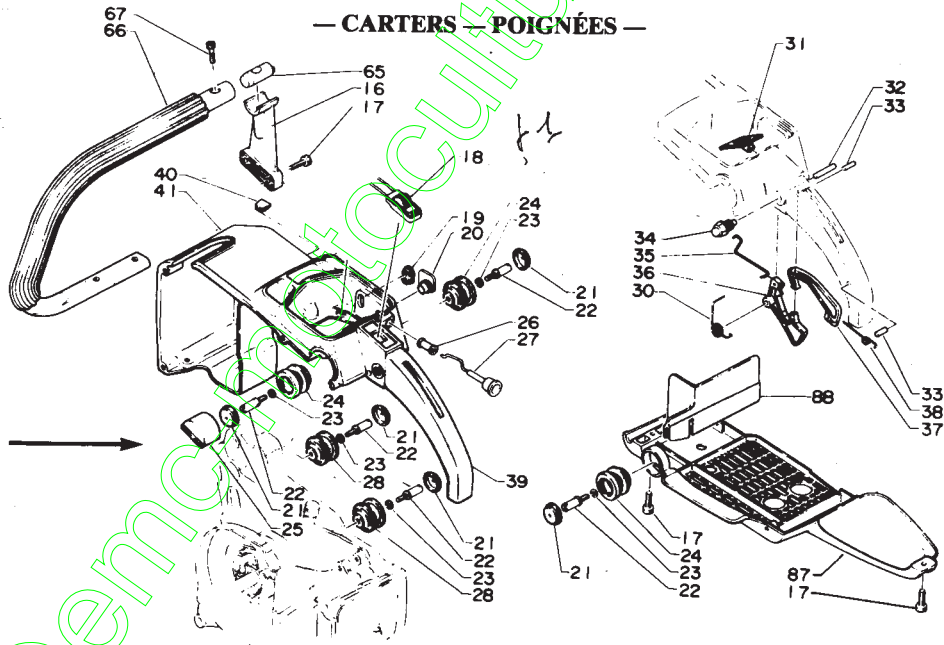
— CARTER MOTEUR, EMBIELLAGE, PISTON ET CYLINDRE —

Clé	Numéro de pièce	Q'té	Désignation
1-23	100 212-1123 0	1	Joint d'étanchéité
24	100 200-1453 3	1	Carter CPLT
25	-100 215-0393 0	2	Pion de centrage
26	130 110-1453 0	1	Tuyau
27	900 810-0620 2	2	Roulement à billes
28	100 100-1453 0	1	Embiellage
29	900 702-0003 5	1	Circlip
30	100 242-1453 0	1	Joint
31	100 213-0283 0	1	Joint d'étanchéité
32	100 142-1233 0	1	Clavette
33	900 106-0501 2	2	Boulon
34	880 210-1433 0	1	Griffe
35	433 020-0083 0	2	Ecrou de blocage
36	100 012-1233 0	1	Roulement à aiguilles
37	100 010-1633 0	1	Piston
38	100 013-0573 1	1	Axe de piston
39	100 015-0012 0	2	Jonc, axe de piston
40	100 011-1233 0	2	Segment
1-41	101 010-1633 0	1	Joint
42	101 011-1633 0	1	Cylindre
43	900 241-0501 0	2	Vis
44	130 508-1633 0	1	Adaptateur
45	130 010-1233 0	1	Joint, carburateur
46	101 514-1453 0	1	Couvercle, cylindre
47	900 602-0000 4	2	Rondelle
48	900 605-0000 4	2	Rondelle à ressort
49	900 220-0401 2	2	Vis
53	900 162-0502 0	4	Boulon
66	900 162-0503 0	6	Boulon
77	433 011-1453 0	2	Goujon
86	433 028-1103 0	1	Clip
87	433 016-1103 1	1	Vis de réglage
88	433 014-0393 2	1	Loquet de tension



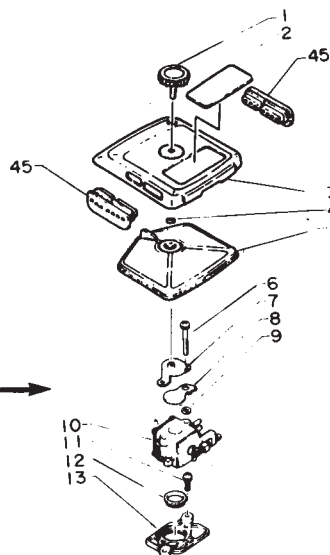
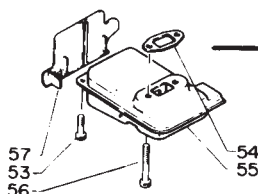
— CARTERS — POIGNÉES —

Clé	Numéro de pièce	Q'té	Désignation
5-16	351 614-1453 0	1	Support, poignée
17	900 162-0502 0	5	Boulon
18	163 400-1833 0	1	Interrupteur
19	129 010-0393 0	1	Passage-tige
20	129 023-1463 0	1	Passage-tige
21	100 918-1433 0	5	Bouchon
22	100 915-1433 2	5	Vis
23	900 605-0000 5	5	Rondelle à ressort
24	100 910-1253 0	3	Silent bloc
25	351 138-1433 2	1	Couvercle
26	178 810-1453 0	1	Rasse-tige
27	178 510-1453 0	1	Biellette starter
28	100 917-1453 0	2	Silent bloc
30	178 043-1513 0	1	Ressort
31	178 210-1453 0	1	Bague
32	900 340-5002 5	1	Goupille élastique
33	900 340-4001 3	1	Goupille élastique
34	178 302-1233 0	1	Blocage
35	178 011-1453 0	1	Biellette
5-36	178 010-1453 0	1	Manette de gaz
37	178 090-1233 0	1	Loquet
38	178 091-1053 1	1	Ressort
39	351 111-1233 0	1	Poignée arrière
40	351 137-1233 0	1	Butée
41	351 110-1793 0	1	Poignée arrière
66	351 205-1453 0	1	Poignée avant
65	-351 617-1053 1	1	Entretoise
67	900 162-0502 5	1	Boulon
87	351 123-1793 0	1	Support, poignée
88	351 147-1633 0	1	Isolateur



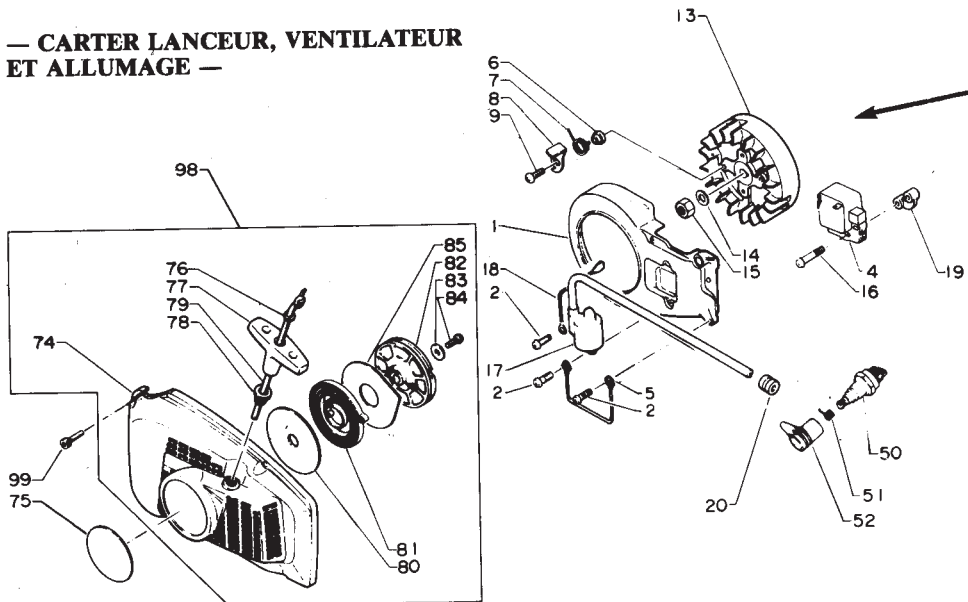
66 y compris la clé 65.

— FILTRE A AIR ET CAPOT —



Clé	Numéro de pièce	Q'té	Désignation
2-1	130 406-1633 0	1	Boulon à oreilles
2	890 313-1783 0	1	Etiquette
3	130 313-1463 0	1	Capot
4	900 720-0000 3	1	Joint torique
5	130 310-1453 0	1	Filtre à air
6	900 242-0504 0	2	Vis
7	130 420-1453 0	1	Plaque
8	178 515-0393 0	1	Volet
9	178 516-0083 0	2	Entretoise
10	123 000-1633 0	1	Carburateur
11	900 242-0401 2	2	Vis
2-12	130 511-1233 0	1	Pièce de retenue
13	130 013-1453 0	1	Isolant
45	130 351-1783 0	2	Amortisseur, bruit
53	900 162-0502 0	1	Boulon
54	145 510-1053 0	1	Joint de pot
55	145 610-1783 0	1	Pot d'échappement
56	900 162-0505 0	2	Boulon
57	100 270-1453 0	1	Isolateur

— CARTER LANCEUR, VENTILATEUR ET ALLUMAGE —

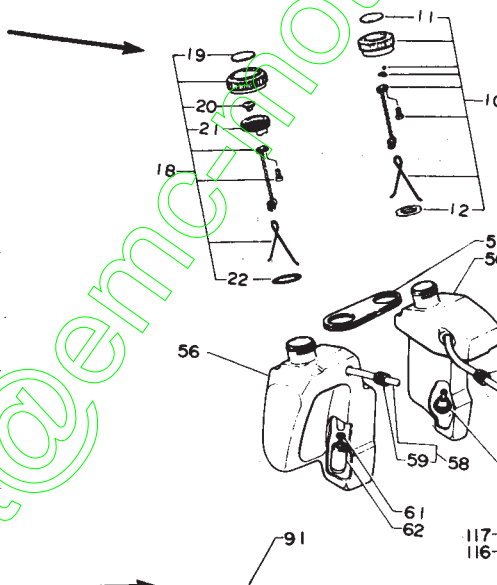


Clé	Numéro de pièce	Q'té	Désignation
3-1	101 585-1453 0	1	Couvercle, ventilateur
2	900 242-0401 6	6	Vis
4	156 601-1453 0	1	Module CDI
5	156 635-1523 0	1	Fil de masse
6	177 247-0393 2	2	Entretoise
7	177 234-1453 0	2	Ressort, cliquet
8	177 218-1453 0	2	Cliquet
9	177 217-1453 0	2	Boulon
13	156 601-1453 0	1	Rotor
14	900 600-0000 8	1	Rondelle
15	610 021-0263 0	1	Ecrou
16	900 162-0502 8	2	Boulon
17	156 626-1523 0	1	Bobine d'allumage
18	156 630-1523 0	1	Fil
19	156 117-1453 0	1	Entretoise
20	132 115-1233 0	1	Passe-tige
50	159 010-1023 0	1	Bougie d'allumage
51	159 011-0343 2	1	Ressort, coiffe
52	159 012-0343 3	1	Coiffe
3-75	890 312-0623 1	1	Étiquette
98	177 200-1453 1	1	Lanceur CPLT
74	101 507-1453 0	1	Carter, ventilateur
76	177 229-1433 0	1	Entretoise
77	177 228-1233 0	1	Poignée, lanceur
78	177 227-0023 0	1	Guide-sorde
79	177 226-0393 0	1	Corde, lanceur
80	177 221-0393 0	1	Plaque
81	177 220-0393 0	1	Ressort spiral
82	177 215-1453 1	1	Poulie, lanceur
83	177 214-0283 0	1	Rondelle
84	900 241-0501 0	1	Vis
85	177 242-0393 0	1	Plaque
99	900 162-0502 0	4	Boulon

Clé	Numéro de pièce	Q'té	Désignation
4-10	436 002-1453 0	1	Bouchon CPLT
11	890 153-1143 0	1	Étiquette
12	436 012-1233 0	1	Pare-poussière
18	131 600-1453 1	1	Bouchon CPLT
19	890 154-1513 0	1	Étiquette
20	131 314-0033 0	1	Soupape
21	131 015-1453 1	1	Support
22	900 720-0002 2	1	Joint torique
50	436 010-1453 0	1	Réservoir d'huile
56	131 010-1633 0	1	Réservoir, carburant
57	131 038-1233 1	1	Cale

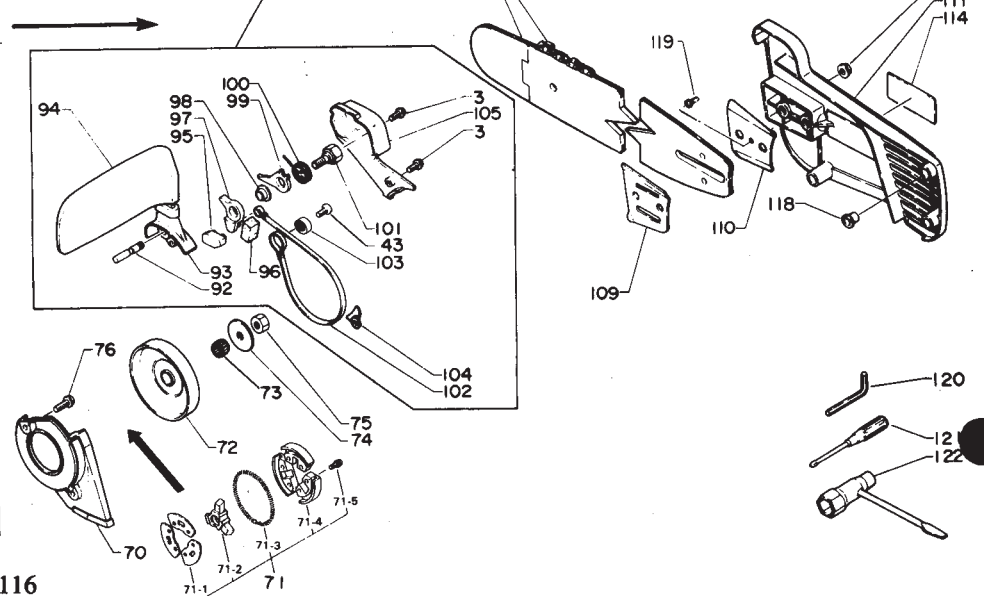
4-58	132 007-1453 0	2	Tuyau, carburant
59	132 115-1233 0	2	Passe-tige
60	436 205-1473 0	1	Plongeur, huile
61	900 603-0000 5	1	Rondelle
62	131 205-0083 0	1	Plongeur
81	900 220-0501 0	1	Vis
82	437 059-1113 3	1	Butée, pompe grais
83	437 000-0343 0	1	Graissage automatique
84	437 020-0283 0	3	Joint torique
85	437 019-0283 0	1	Ressort

— RÉSERVOIRS (HUILE ET CARBURANT) —



Clé	Numéro de pièce	Q'té	Désignation
6-70	175 310-1453 0	1	Plaque
71	175 000-1453 1	1	Embrayage CPLT
71-1	175 019-1983 0	3	Plaque
71-2	175 016-1453 1	1	Moyeu
71-3	175 018-1983 0	1	Ressort
71-4	175 002-1983 0	1	Patin
71-5	900 281-0400 8	6	Vis
72	175 105-1463 0	1	Ta mbour, embraya
73	100 113-0463 0	1	Roulement à aiguilles
74	175 015-0343 0	1	Rondelle
75	100 129-0343 0	1	Ecrou
76	900 242-0501 6	2	Vis
91	433 200-1453 1	1	Frein de chaîne
3	900 242-0401 2	2	Vis
43	900 241-0501 0	2	Vis
92	433 113-1233 0	1	Boulon, pivot
93	433 312-1233 0	1	Couvercle
94	433 207-1453 1	1	Poignée, frein
95	433 149-1463 0	1	Caoutchouc
96	433 313-1233 0	1	Pare-poussière
97	433 117-1233 0	1	Raccord
98	433 115-1233 0	1	Entretoise
99	433 119-1233 0	1	Butée
100	433 114-1233 0	1	Ressort
101	433 134-1233 0	1	Boulon
6-102	433 123-1463 0	1	Bande, frein
103	433 142-1233 0	1	Excentrique
104	433 144-1433 0	1	Support de bande
105	433 310-1463 0	1	Joint
109	433 013-1453 2	1	Plaque latérale
110	433 012-1453 3	1	Plaque latérale
111	433 010-1463 2	1	Bouclier
113	433 019-0393 3	2	Ecrou de lame
114	890 118-1833 1	1	Étiquette
116	—	1	Lameguide-chaîne
117	—	1	Chaîne
118	433 030-1463 0	2	Goupille
119	900 241-0300 6	1	Vis
120	895 610-0013 0	1	Clé en L
121	895 812-0393 0	1	Tournevis
122	895 410-0393 0	1	Clé

— CARTER MOTEUR, EMBIELLAGE, PISTON ET FREIN DE CHAÎNE —

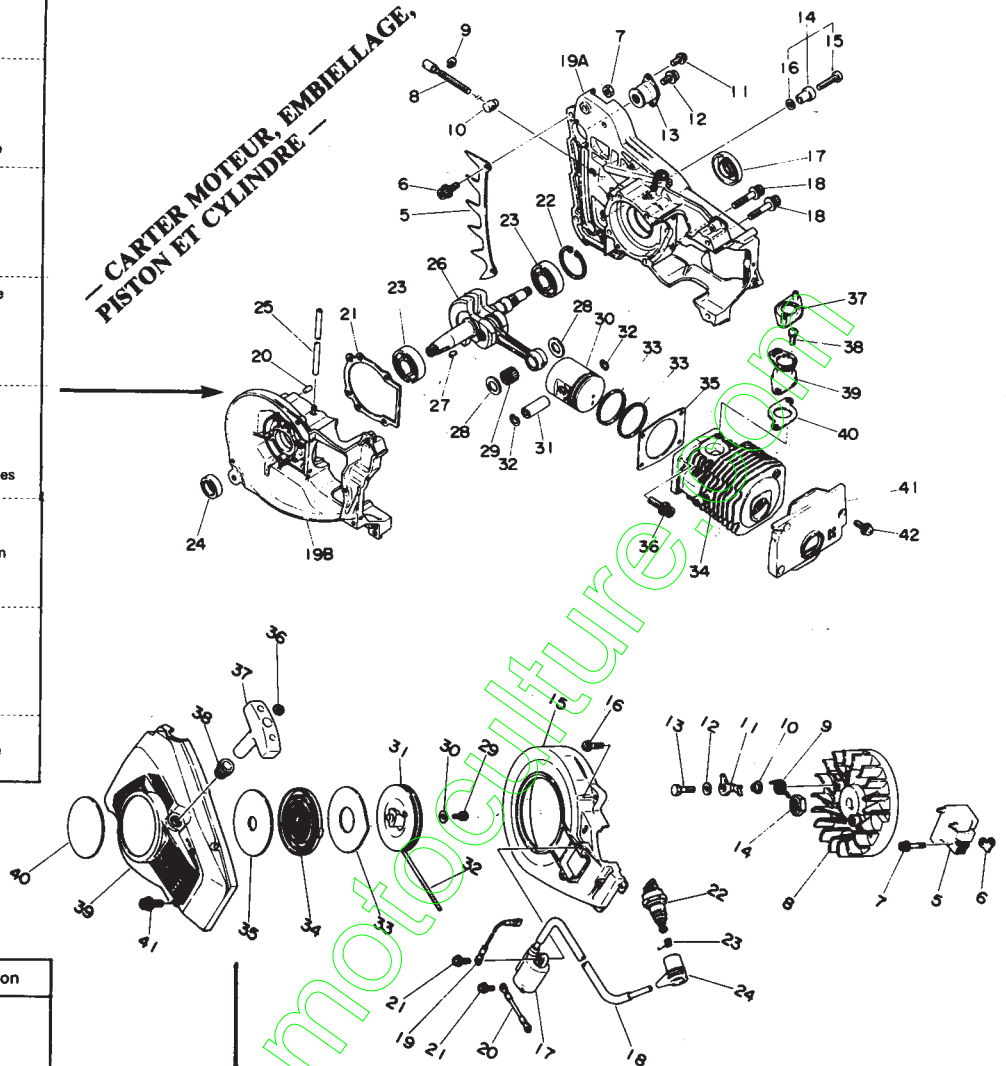


# ECHO / modèle CS-550 EVL

Clé	Numéro de pièce	Q'té	Désignation
1-5	880 210-1433 0	1	Griffe
6	900 108-0501 2	2	Boulon
7	433 020-0083 0	2	Ecrou de blocage
8	433 018-1103 1	1	Vis de réglage
9	433 028-1103 0	1	Clip
10	433 014-0283 0	1	Tensionner
11	900 242-0401 0	2	Vis
12	900 242-0501 0	1	Vis
13	100 921-1233 1	1	Silent bloc
14	433 000-1283 0	1	Captage de chaîne
15	-900 220-0502 5	5	Vis
16	-900 800-0000 5	5	Rondelle
17	100 213-0283 0	1	Joint d'étanchéité
18	900 162-0503 0	6	Boulon
19	100 200-1523 0	1	Carter CPI,T
20	-100 215-0393 0	2	Pion de centrage
21	100 242-1523 0	1	Joint
22	900 702-0003 5	1	Circlip
23	900 810-0620 2	2	Roulement à billes
24	100 213-0031 0	1	Joint d'étanchéité
25	130 110-1233 0	1	Tuyau
26	100 100-1733 0	1	Embiellage
27	100 142-1233 0	1	Clavette
28	100 014-1733 0	2	Entretoise
29	100 012-1233 0	1	Roulement à aiguilles
1-30	100 010-1733 0	1	Piston
31	100 013-0041 0	1	Axe de piston
32	100 015-0012 0	2	Jonc, axe de piston
33	100 011-1733 0	2	Segment
34	101 011-1733 0	1	Cylindre
35	101 010-1733 0	1	Joint
36	900 162-0502 0	4	Boulon
37	130 034-1233 1	1	Isolateur
38	900 241-0501 0	2	Vis
39	130 508-1233 1	1	Adaptateur
40	130 010-1233 0	1	Joint, carburateur
41	101 514-1523 0	1	Couvercle, cylindre
42	900 242-0401 4	3	Vis

19 y compris la clé 20.

## - CARTER MOTEUR, EMBIELLAGE, PISTON ET CYLINDRE -

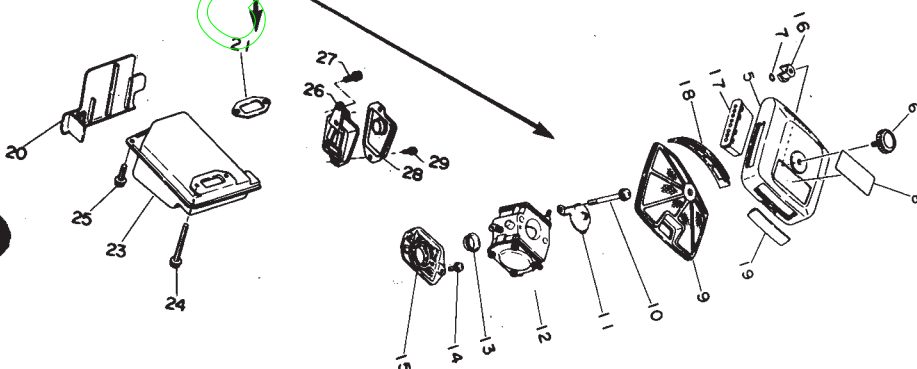


## - CARTER LANCEUR, VENTILATEUR ET ALLUMAGE -

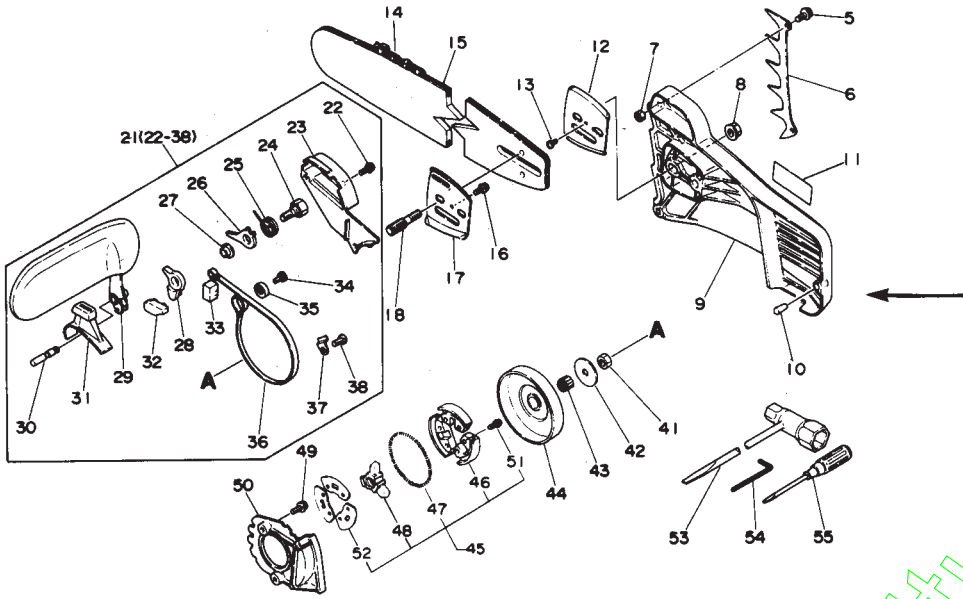
Clé	Numéro de pièce	Q'té	Désignation
2-5	130 813-1523 0	1	Capot
6	130 406-1633 0	1	Boulon à oreilles
7	900 720-0000 3	1	Joint torique
8	890 313-1793 0	1	Etiquette
9	130 317-1233 1	1	Filter à air
10	900 242-0504 5	2	Vis
11	130 420-1233 2	1	Plaque
12	123 000-1903 0	1	Carburateur
13	130 511-1233 0	1	Pièce de retenue
14	900 242-0401 2	2	Vis
15	130 013-1233 1	1	Isolant
16	130 353-1793 0	1	Support
17	130 825-1523 0	1	Amortisseur, bruit
18	130 815-1523 0	1	Bouchon
19	130 824-1523 0	1	Bouchon
20	100 270-1523 0	1	Isolateur
21	145 510-1233 0	1	Joint de pot
23	145 610-1793 0	1	Pot d'échappement
24	900 162-0504 5	2	Boulon
25	900 162-0502 0	1	Boulon
26	145 806-1523 0	1	Adaptateur
27	900 162-0501 4	2	Boulon
28	145 818-1523 0	1	Capuchon, pot
29	900 242-0401 0	2	Vis
3-5	156 601-1833 0	1	Moyeu CDI
6	150 117-1373 0	1	Entretoise
7	900 162-0402 2	2	Boulon
8	156 801-1833 0	1	Rotor
9	177 234-1233 0	2	Ressort, cliquet
10	177 247-1233 0	2	Entretoise
11	177 218-1233 0	2	Cliquet
12	900 803-0000 5	2	Rondelle
13	900 100-0502 0	2	Boulon
14	100 144-1233 1	1	Ecrou
15	101 535-1523 0	1	Couvercle, ventilateur
16	900 242-0402 0	4	Vis
17	156 626-1833 0	1	Bobine d'allumage
18	156 633-1523 0	1	Tuyau
19	156 630-1523 0	1	Fil
20	156 635-1523 0	1	Fil de masse
21	900 242-0401 4	2	Vis
22	159 010-1023 0	1	Bougie d'allumage
23	159 011-0343 2	1	Ressort, coiffe
24	159 012-0343 3	1	Coiffe
*	177 200-1253 1	1	Lanceur CPLT
29	-900 241-0501 0	1	Vis
30	-900 803-0000 5	1	Rondelle
31	-177 206-1233 1	1	Poulie, lanceur
32	-177 226-0283 0	1	Corde, lanceur
3-33	-177 242-1233 0	1	Plaque
34	-177 220-0283 4	1	Ressort spiral
35	-177 221-0283 0	1	Plaque
36	-177 229-1433 0	1	Entretoise
37	-177 228-1233 0	1	Poignée, lanceur
38	-177 227-0023 0	1	Guide-corde
39	-101 507-1253 1	1	Carter, ventilateur
40	890 310-1833 1	1	Etiquette
41	900 162-0502 0	4	Boulon

\* comprend les clés 29 à 39.

## - FILTRE A AIR ET CAPOT -



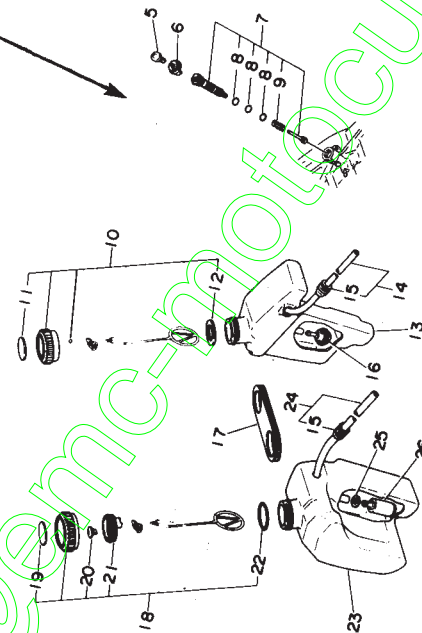
— CARTER, CHAÎNE, GUIDE, EMBRAYAGE ET FREIN DE CHAÎNE —



Clé	Numéro de pièce	Q'té	Désignation
6-5	900 108-0501 2	2	Boulon
6	880 210-1433 0	1	Griffe
7	433 020-0083 0	2	Ecrus de blocage
8	433 019-1233 0	2	Ecrus de lame
9	433 010-1833 0	1	Bouclier
10	433 030-1443 0	1	Goupille
11	890 118-1833 1	1	Étiquette
12	433 012-1233 2	1	Plaque latérale
13	900 220-0300 6	2	Vis
14	-----	1	Chaîne
15	-----	1	Lame guide-chaîne
16	900 242-0401 0	1	Vis
17	433 013-1233 2	1	Plaque latérale
18	433 011-1233 0	2	Goujon
21	433 100-1733 1	1	Frein de chaîne
22	-900 242-0401 0	3	Vis
23	-433 310-1233 0	1	Joint
24	-433 134-1233 0	1	Boulon
25	-433 114-1233 0	1	Ressort
26	-433 119-1233 0	1	Butée
27	-433 115-1233 0	1	Entretoise
28	-433 117-1233 0	1	Raccord
29	-433 105-1733 1	1	Poignée, frein
30	-433 113-1233 0	1	Boulon, pivot
31	-433 312-1233 0	1	Couvercle
6-32	-433 149-1253 0	1	Caoutchouc
33	-433 313-1233 0	1	Pare-poussière
34	900 241-0501 0	1	Vis
35	433 142-1233 0	1	Excentrique
36	433 123-1233 0	1	Bande, frein
37	-433 144-1433 0	1	Support de bande
38	-900 220-0501 0	1	Vis
41	100 129-0343 0	1	Ecrus
42	175 015-0343 0	1	Rondelle
43	100 012-1233 0	1	Roulement à aiguilles
44	175 005-1433 0	1	Tambour, embrayage
45	175 000-1613 0	1	Embrayage CPLT
46	-175 002-1613 0	1	Patin, embrayage
47	-175 018-1613 0	1	Ressort, embrayage
48	-175 016-1613 0	1	Moyeu, embrayage
51	-900 281-0400 8	6	Vis
52	-175 019-1613 0	3	Plaque
49	900 242-0401 4	2	Vis
50	175 310-1523 0	1	Plaque
53	895 410-0283 0	1	Clé
54	895 610-0013 0	-1	Clé en L
55	895 812-0393 0	1	Tournevis

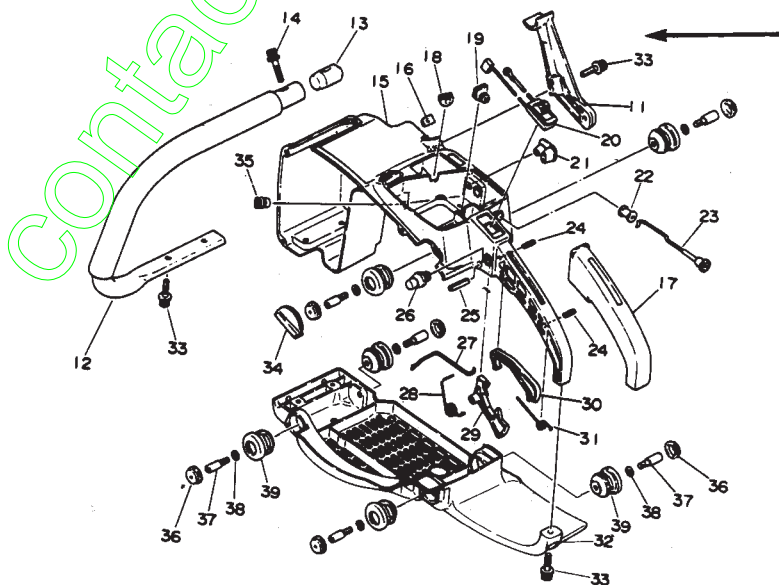
Clé	Numéro de pièce	Q'té	Désignation
4-5	900 220-0501 0	1	Vis
6	437 059-1113 3	1	Butée, pompe graiss.
7	437 000-0343 0	1	Graissage automatique
8	-437 020-0283 0	3	Joint torique
9	-437 019-0283 0	1	Ressort
10	436 002-1453 1	1	Bouchon CPLT
11	-890 153-1143 0	1	Étiquette
12	-436 012-1233 0	1	Pare-poussière
13	436 010-1233 2	1	Réservoir d'huile
14	437 205-1233 0	1	Tuyau
15	-132 115-1233 0	1	Passe-tige
16	436 205-1473 0	1	Plongeur, huile
17	131 038-1233 1	1	Cale
18	131 600-1453 2	1	Bouchon CPLT
19	-890 154-1513 0	1	Étiquette
20	-131 314-0033 0	1	Soupape
21	-131 015-1453 1	1	Support
22	-900 720-0002 2	1	Joint torique
23	131 010-1733 0	1	Réservoir, carburant
24	132 007-1233 0	1	Tuyau, carburant
15	-132 115-1233 0	1	Passe-tige
25	900 603-0000 5	1	Rondelle
26	131 205-0083 0	1	Plongeur

— RÉSERVOIRS (HUILE ET CARBURANT) —



Clé	Numéro de pièce	Q'té	Désignation
5-11	351 614-1733 0	1	Support, poignée av
12	351 606-1733 0	1	Poignée avant
13	-351 617-1633 0	1	Entretoise
14	900 162-0502 5	1	Boulon
15	351 110-1793 0	1	Poignée arrière
16	351 137-1233 0	1	Butée
17	351 111-1233 0	1	Poignée arrière
18	130 114-1233 0	1	Passe-tige
19	178 210-1233 0	1	Bague
20	163 400-1833 0	1	Interrupteur
21	129 023-1233 0	1	Passe-tige
22	178 810-1123 1	1	Passe-tige
23	178 510-1233 0	1	Biellette starter
24	900 340-4001 3	2	Goupille élastique
25	900 340-5002 5	1	Goupille élastique
26	178 302-1233 0	1	Blocage
27	178 011-1233 1	1	Biellette
28	178 043-1513 0	1	Ressort
29	178 010-1233 3	1	Manette de gaz
30	178 090-1233 0	1	Loquet
31	178 091-1053 1	1	Ressort
32	351 123-1793 0	1	Support, poignée ar
33	900 162-0502 0	5	Boulon
34	351 138-1433 2	1	Couvercle
35	132 115-1233 0	1	Passe-tige
5-36	100 918-1433 0	6	Bouchon
37	100 915-1433 2	6	Vis
38	900 605-0000 5	6	Rondelle à ressort
39	100 910-1253 0	6	Silent bloc

— CARTERS, POIGNÉES —



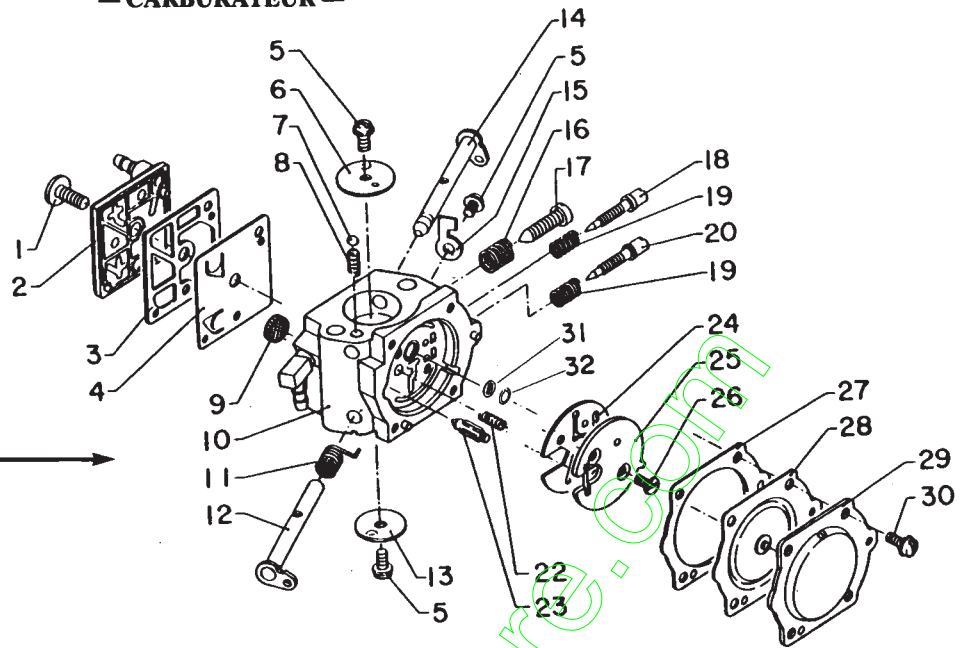
12 y compris la clé 13.



Clé	Numéro de pièce	Q'té	Désignation
7	123 000-1903 0	1	Carburateur complet
1	123 110-0393 0	1	Vis, couvercle de pompe
2	123 124-1233 0	1	Couvercle pompe carburant
3	123 125-1233 0	1	Joint pompe carburant
4	123 112-1233 0	1	Diaphragme pompe carburant
5	123 114-0393 0	3	Vis volet de gaz
6	123 132-1233 0	1	Volet de starter
7	123 136-1063 0	1	Bille de starter
8	123 135-1063 0	1	Ressort starter
9	123 126-1063 1	1	Grille
11	123 113-1233 0	1	Ressort rappel gaz
12	123 117-1233 0	1	Axe de gaz complet
13	123 116-0393 0	1	Volet de gaz
14	123 131-1233 0	1	Axe de starter complet
15	123 156-1233 0	1	Buté
16	123 133-1113 0	1	Ressort vis relenti
17	123 134-1113 0	1	Vis réglage relenti
18	123 118-1233 0	1	Vis pointeau haut régime
19	123 121-0393 0	2	Ressort pointeau
20	123 120-1233 0	1	Vis pointeau bas régime
22	123 122-0393 0	1	Ressort
23	123 137-0393 0	1	Pointeau
24	123 164-1233 0	1	Joint
25	123 166-1233 0	1	Plaque
26	123 167-1233 0	2	Vis
7-27	123 140-1063 0	1	Joint diaphragme
28	123 141-1233 0	1	Diaphragme
29	123 142-1233 0	1	Couvercle diaphragme
30	123 130-0296 0	4	Vis
31	123 168-1063 1	1	Filtro
32	123 169-1063 0	1	Bague, retenue

\* y compris les clés 1 à 32

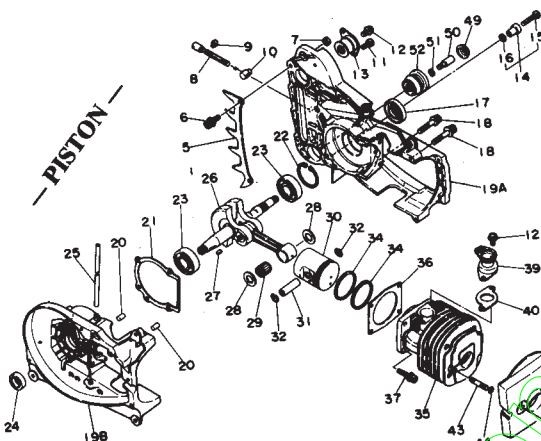
— CARBURATEUR —



ECHO / modèle CS-660 EVL

Modifications sur les éclatés et références des pages 107 à 110.

— PISTON —



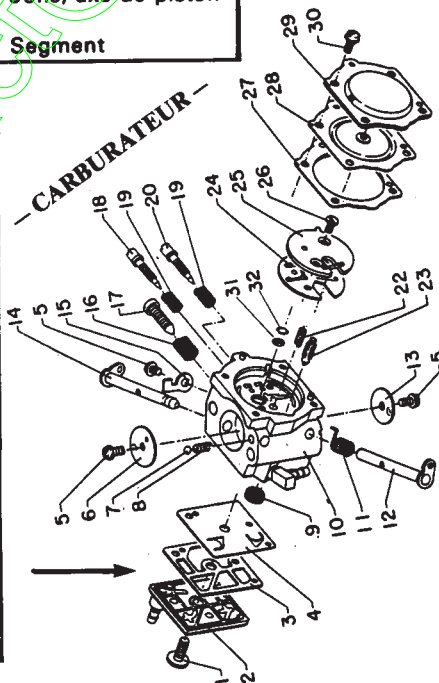
30	100 010-1843 0	1	Piston
31	100 013-0151 0	1	Axe de piston
32	100 015-0023 0	2	Jonc, axe de piston
34	100 016-1843 0	2	Segment

19 y compris la clé 20.

Clé	Numéro de pièce	Q'té	Désignation
7	123 000-1903 0	1	Carburateur complet
1	123 110-0393 0	1	Vis, couvercle de pompe
3	123 124-1233 0	1	Couvercle pompe carburant
4	123 125-1233 0	1	Joint pompe carburant
1	123 112-1233 0	1	Diaphragme pompe carburant
5	123 114-0393 0	3	Vis volet de gaz
6	123 132-1233 0	1	Volet de starter
7	123 136-1063 0	1	Bille de starter
8	123 135-1063 0	1	Ressort starter
9	123 126-1063 1	1	Grille
11	123 113-1233 0	1	Ressort rappel gaz
12	123 117-1233 0	1	Axe de gaz complet
13	123 116-0393 0	1	Volet de gaz
14	123 131-1233 0	1	Axe de starter complet
15	123 156-1233 0	1	Buté
7-16	123 133-1113 0	1	Ressort vis relenti
17	123 134-1113 0	1	Vis réglage relenti
18	123 118-1233 0	1	Vis pointeau haut régime
19	123 121-0393 0	2	Ressort pointeau
20	123 120-1233 0	1	Vis pointeau bas régime
22	123 122-0393 0	1	Ressort
23	123 137-0393 0	1	Pointeau
24	123 164-1233 0	1	Joint
25	123 166-1233 0	1	Plaque
26	123 167-1233 0	2	Vis
27	123 140-1063 0	1	Joint diaphragme
28	123 141-1233 0	1	Diaphragme
29	123 142-1233 0	1	Couvercle diaphragme
30	123 130-0296 0	4	Vis
31	123 168-1063 1	1	Filtro
32	123 169-1063 0	1	Bague, retenue

\* y compris les clés 1 à 33.

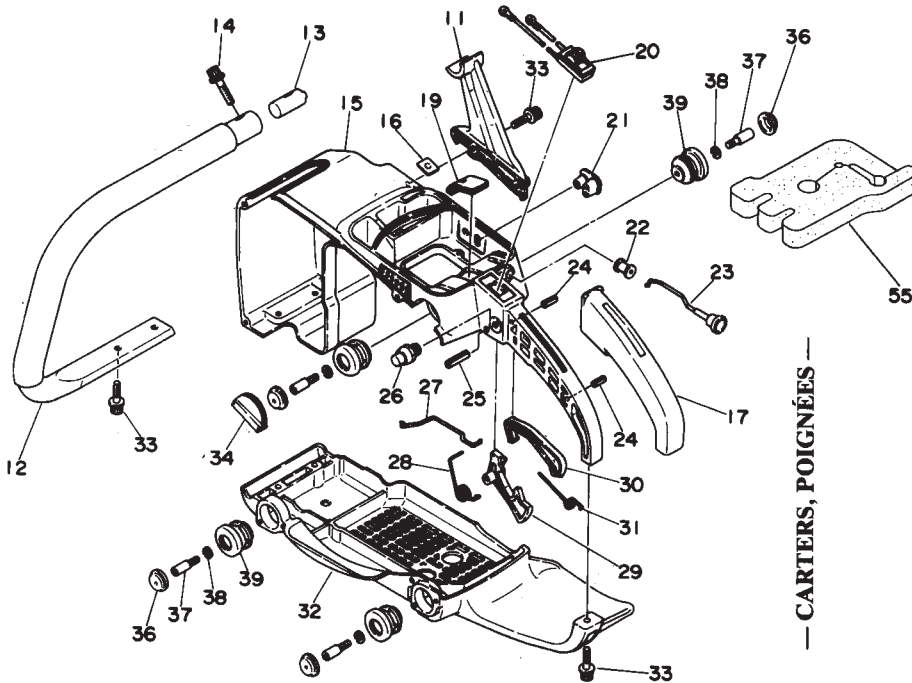
— CARBURATEUR —



Clé	Numéro de pièce	Q'té	Désignation
2-5	130 813-1433 0	1	Capuchon, filtre à air
6	130 406-1633 0	1	Boulon: à oreilles
7	900 720-0000 3	1	Joint torique
8	890 313-1843 0	1	Étiquette
9	130 317-1433 1	1	Filtre à air
10	900 242-0504 5	2	Vis
11	130 420-1433 0	1	Plaque
12	123 000-1903 0	1	Carburateur
13	130 511-1233 0	1	Pièce de retenue
14	900 242-0401 2	4	Vis
15	130 013-1233 1	1	Isolant
16	130 353-1793 0	1	Support
17	130 337-1843 0	1	Bouchon
18	130 351-1793 0	1	Amortisseur, bruit
19	130 824-1523 0	1	Bouchon
20	100 270-1433 0	1	Isolateur
21	145 510-1233 0	1	Joint de pot
23	145 610-1843 0	1	Pot d'échappement
24	900 162-0505 0	2	Boulon
25	900 162-0502 0	1	Boulon
54	145 858-1433 0	1	Pot d'échappement
56	145 867-1843 0	1	Capuchon
57	145 880-1843 0	1	Adaptateur
90	900 106-0501 2	2	Boulon

— FILTRE A AIR, CAPOT ET POT D'ÉCHAPPEMENT —

ECHO / modèle CS-660 EVL (suite)

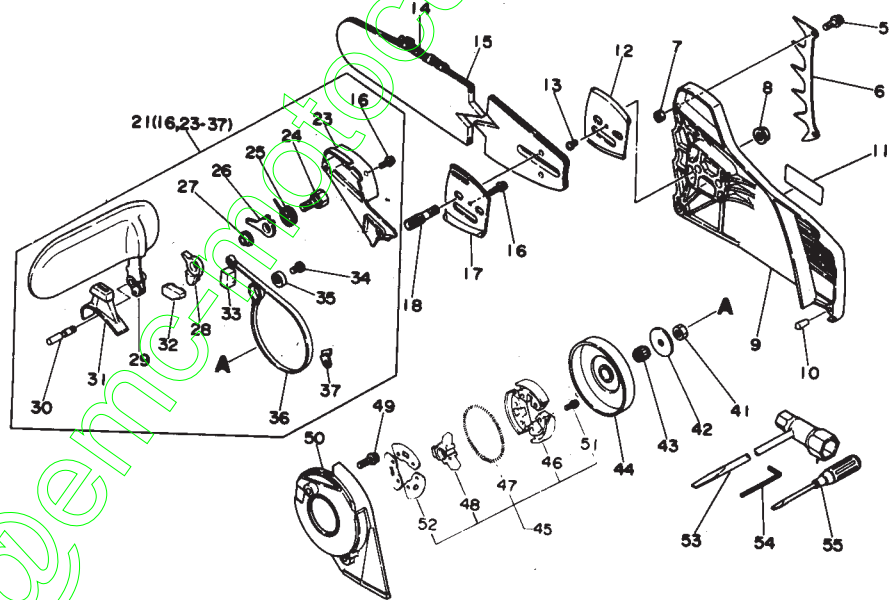


Clé	Numéro de pièce	Q'té	Désignation
5-11	351 614-1433 0	1	Support, poignée av
12	351 606-1433 0	1	Poignée avant
13	-351 617-1023 0	1	Entretoise
14	900 162-0502 5	1	Boulon
15	351 110-1843 0	1	Poignée arrière
16	351 137-1233 0	1	Butée
17	351 111-1233 0	1	Poignée arrière
19	178 210-1433 0	1	Bague
20	163 400-1443 0	1	Interrupteur
21	129 023-1233 0	1	Passe-tige
22	178 810-1123 1	1	Passe-tige
23	178 510-1433 0	1	Biellette starter
24	900 340-4001 3	2	Goupille élastique
25	900 340-5002 5	1	Goupille élastique
26	178 302-1233 0	1	Blocage
27	178 011-1433 0	1	Biellette
28	178 043-1513 0	1	Ressort
29	178 010-1233 3	1	Manette de gaz
30	178 090-1233 0	1	Loquet
31	178 091-1053	1	Ressort
32	351 123-1843	1	Support, poignée ar
33	900 162-0502 0	5	Boulon
34	351 138-1433 2	1	Couvercle
36	100 918-1433 0	4	Bouchon
37	100 915-1433 2	4	Vis
38	900 605-0000 5	4	Rondelle à ressort
39	100 910-1433 0	4	Silent bloc
55	351 148-1843 0	1	Entretoise, amortisseur

12 y compris la clé 13.

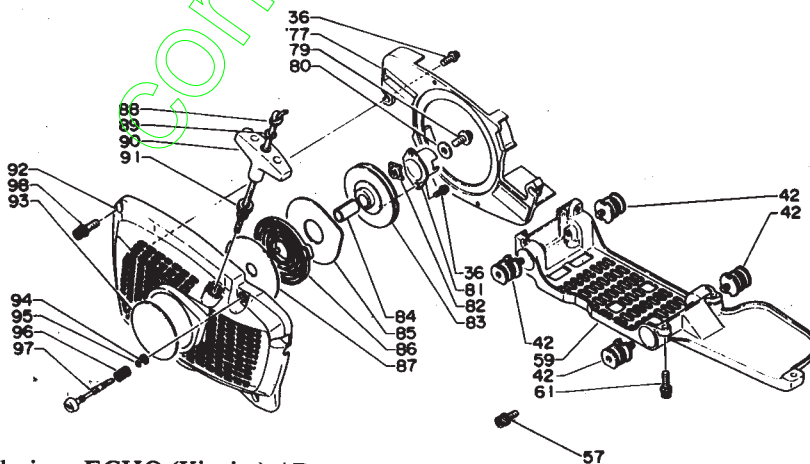
Clé	Numéro de pièce	Q'té	Désignation
6-5	900 106-0501 2	2	Boulon
6	880 210-1433 0	1	Griffe
7	433 020-0083 0	2	Ecrou de blocage
8	433 019-1233 0	2	Ecrou de lame
9	433 010-1843 0	1	Bouclier
10	433 030-1443 0	1	Goupille
11	890 118-1833 0	1	Étiquette
12	433 012-1233 2	1	Plaque latérale
13	900 220-0300 8	2	Vis
14	-----	1	Chaîne
15	-----	1	Lame guide-chaîne
16	900 242-0401 2	1	Vis
17	433 013-1233 2	1	Plaque latérale
18	433 011-1233 0	2	Goujon
21	433 100-1443 1	1	Frein de chaîne
16	-900 242-0401 2	3	Vis
23	-433 310-1433 0	1	Joint
24	-433 134-1233 0	1	Boulon
25	-433 114-1233 0	1	Ressort
26	-433 119-1233 0	1	Butée
27	-433 115-1233 0	1	Entretoise
28	-433 117-1233 0	1	Raccord
29	-433 105-1253 1	1	Poignée, frein
30	-433 113-1233 0	1	Boulon, pivot
31	-433 312-1233 0	1	Couvercle
32	-433 149-1253 0	1	Caoutchouc
33	-433 313-1233 0	1	Pare-poussière
34	-900 241-0501 0	1	Vis
35	-433 142-1233 0	1	Excentrique
36	-433 123-1433 0	1	Bande, frein
6-37	-433 144-1433 0	1	Support de bande
41	100 129-0343 0	1	Ecrou
42	175 015-0343 0	1	Rondelle
43	100 012-1233 0	1	Roulement à aiguilles
44	175 005-1433 0	1	Tambour, embrayage
45	175 000-1613 0	1	Embrayage Cplt
46	-175 002-1613 0	1	Patin, embrayage
47	-175 018-1613 0	1	Ressort, embrayage
48	-175 016-1613 0	1	Moyeu, embrayage
51	-900 281-0400 8	6	Vis
52	-175 019-1613 0	3	Plaque
49	900 242-0501 6	2	Vis
50	175 310-1433 0	1	Plaque
53	895 410-0283 0	1	Clé
54	895 610-0013 0	1	Clé en L
55	895 612-0393 0	1	Tournevis

— CARTER, CHAÎNE, GUIDE ET FREIN DE CHAÎNE —



ECHO / modèle CS-610 EVL

— CARTER LANCEUR ET SUPPORT INFÉRIEUR —



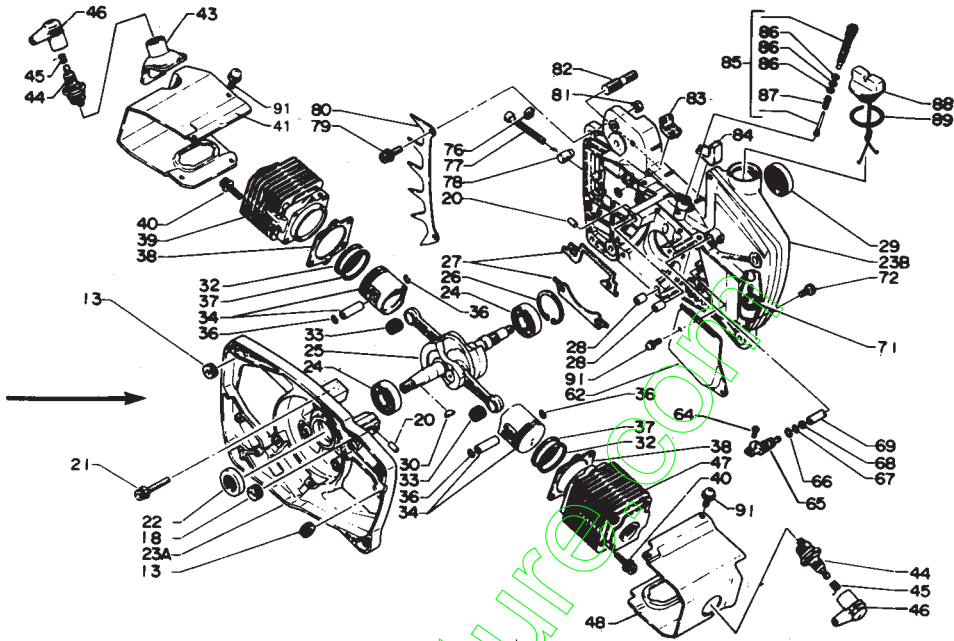
Clé	Numéro de pièce	Q'té	Désignation
3-36	900 242-0401 0	2	Vis
42	100 907-1603 0	4	Silent bloc
57	900 162-0501 4	4	Boulon
59	351 123-1803 1	1	Support, poignée ar.
61	900 162-0502 0	3	Boulon
77	177 262-1613 1	1	Plaque latérale
**	177 200-1613 1	1	Lanceur CPLT
36	-900 242-0401 0	2	Vis
79	-900 242-0501 0	1	Vis
80	-177 214-0283 0	1	Rondelle
81	-177 243-0283 3	1	Cliquet
82	-177 246-0283 2	1	Attache
83	-177 215-0283 4	1	Poulie, lanceur
84	-177 216-0283 2	1	Bague
85	-177 242-1233 0	1	Plaque
86	-177 220-0283 4	1	Ressort spiral
87	-177 221-0283 0	1	Plaque
88	-177 226-0283 0	1	Corde, lanceur
89	-177 229-1433 0	1	Entretoise
90	-177 228-1233 0	1	Poignée, lanceur
91	-177 227-0502 0	1	Guide-corde
92	-177 209-1613 1	1	Boîte, lanceur
93	890 310-1833 1	1	Étiquette
94	900 700-0000 4	1	Bague-E
95	437 056-0283 0	1	Joint torique
96	129 020-1613 0	1	Ressort
97	129 013-1613 0	1	Bras réglage
98	900 167-0502 0	4	Boulon

\*\* comprend les clés 36 et 79 à 92.

— CARTER MOTEUR, EMBIELLAGE, PISTON ET CYLINDRE —

Clé	Numéro de pièce	Q'té	Désignation
1-13	150 112-0031 0	2	Passe-fil
18	150 614-0291 0	1	Passe-fil
21	900 162-0503 5	4	Boulon
22	100 212-1613 0	1	Joint d'étanchéité
23	100 200-1603 1	2	Carter CPLT
20	-100 215-0393 0	4	Pion de centrage
28	-100 215-0673 0	2	Pion de centrage
83	-100 251-1613 0	1	Silent bloc
84	-100 252-1613 0	1	Silent bloc
24	900 810-3620 2	2	Roulement à billes
25	100 100-1613 0	1	Embiellage
26	900 702-0003 5	1	Circclip
27	100 242-1613 1	1	Joint
29	100 213-0283 0	1	Joint d'étanchéité
30	100 142-1233 0	1	Clavette
32	100 016-1613 0	2	Segment
33	100 012-1613 1	2	Roulement à aiguilles
34	100 003-1613 1	2	Piston, axe de piston
36	100 015-0393 0	4	Jonc, axe de piston
37	100 011-1613 1	2	Segment
38	101 010-1613 0	2	Joint
39	101 711-1613 2	1	Cylindre avant
40	900 162-0502 0	8	Boulon
41	101 514-1613 0	1	Couvercle, cylindre(Av.)
43	159 015-1613 0	1	Capot de couvercle cyl.
44	159 010-1023 0	2	Bougie d'allumage
45	159 011-0343 2	2	Ressort, coiffe
46	159 012-0343 3	2	Coiffe
47	101 743-1613 2	1	Cylindre arrière
48	101 576-1613 0	1	Couvercle, cylindre(Ar.)
62	101 534-1613 0	1	Plaque
1-64	900 241-0300 8	1	Vis
65	437 306-1603 2	1	Raccord
66	900 720-0000 7	1	Joint torique
67	900 720-0000 6	1	Joint torique
68	130 111-0063 0	1	Clip
69	437 210-1113 1	1	Tuyau
71	436 205-1473 0	1	Plongeur, huile
72	900 105-0501 0	2	Boulon
76	433 028-1103 0	1	Clip
77	433 016-1103 1	1	Vis de réglage
78	433 014-0283 0	1	Loquet de tension
79	900 162-0501 4	2	Boulon
80	880 210-1433 0	1	Griffe
81	900 500-0000 5	2	Ecrou
82	433 011-1233 0	2	Goujon
85	437 000-0343 0	1	Graissage automatique
86	-437 020-0283 0	3	Joint torique
87	-437 019-0283 0	1	Ressort
88	436 001-1613 0	1	Bouchon CPLT
89	-900 720-0002 5	1	Joint torique
91	900 242-0401 0	8	Vis

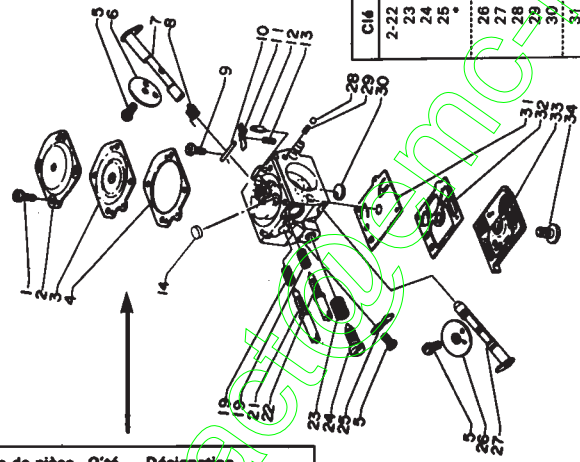
23 y compris les clés 20, 28, 83 et 84.  
 85 y compris les clés 86 et 87.  
 88 y compris la clé 89.



Clé	Numéro de pièce	Q'té	Désignation
2-22	900 220-0507 5	1	Vis
23	880 341-1603 0	1	Etiquette
24	437 039-1613 1	1	Cadran, graissage
25	437 614-1613 0	1	Passe-tige
26	131 600-1023 1	1	Bouchon CPLT
27	-890 154-1273 0	1	Etiquette
28	-131 017-1023 1	1	Bouchon, carburant
29	-131 314-0033 0	1	Soupape
30	131 015-0083 0	1	Support
31	900 720-0002 9	1	Joint torique
32	900 105-0501 0	2	Boulon
34	900 720-0000 7	1	Joint torique
35	132 011-1613 0	1	Raccord, tuyau carb.
36	900 242-0401 0	1	Vis
37	132 012-1613 0	1	Tuyau, carburant
38	132 010-1613 2	1	Tuyau, carburant
39	900 603-0000 5	1	Rondelle
40	131 200-0283 0	1	Plongeur
41	163 400-3053 0	1	Interrupteur
42	100 907-1603 0	4	Silent bloc
43	178 211-0033 0	1	Passe-tige
44	178 510-1613 0	1	Biellette starter
45	351 905-1603 1	1	Poignée
46	129 010-1613 0	1	Passe-tige
47	150 614-0291 0	1	Passe-fil
2-48	178 302-1233 0	1	Blocage
49	900 340-6002 5	1	Goupille élastique
50	900 340-4001 3	2	Goupille élastique
51	351 111-1613 0	1	Poignée, arrière
52	178 011-1613 1	1	Biellette
53	178 010-1233 2	1	Manivelle de gaz
54	178 090-1233 0	1	Loquet
55	178 091-1053 1	1	Ressort
58	178 043-1513 0	1	Boulon
57	900 162-0501 4	3	Boulon
58	900 162-0503 0	2	Boulon
60	900 162-0501 8	6	Boulon
63	351 144-1613 1	1	Support avant
64	351 145-1613 0	1	Caoutchouc, couvercle
66	351 614-1613 1	1	Support, poignée av.
68	351 606-1613 2	1	Poignée avant
65	-100 253-1613 2	1	Silent bloc
67	-351 617-1613 0	1	Entrotoise
69	900 106-0501 4	2	Boulon
71	130 331-1613 0	2	Joint
-	178 071-3053 0	1	Joint

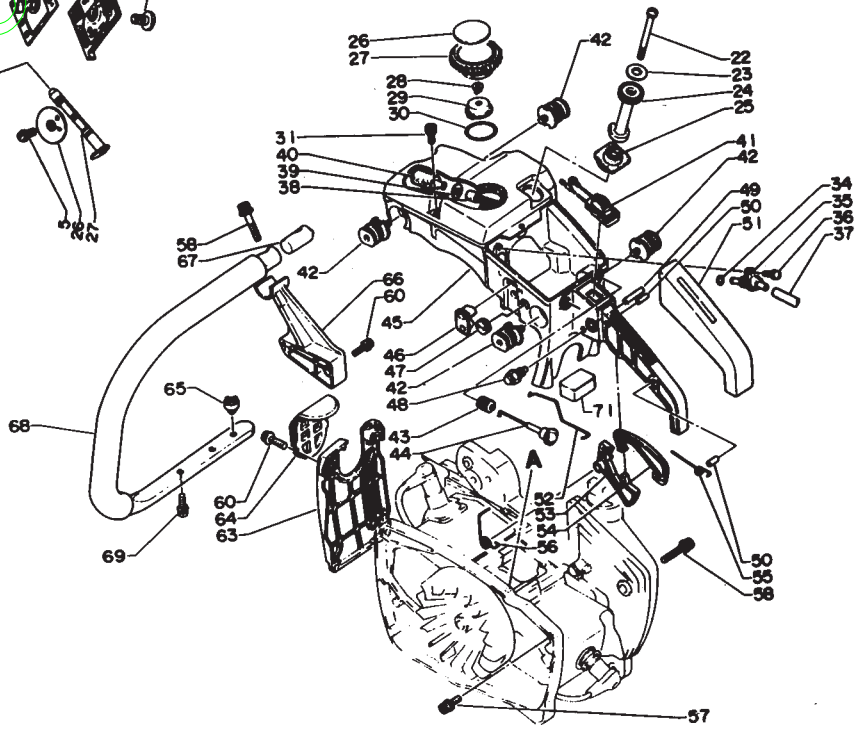
\* comprend les clés 26 à 30.  
 68 y compris les clés 65 et 67.

— CARBURATEUR —

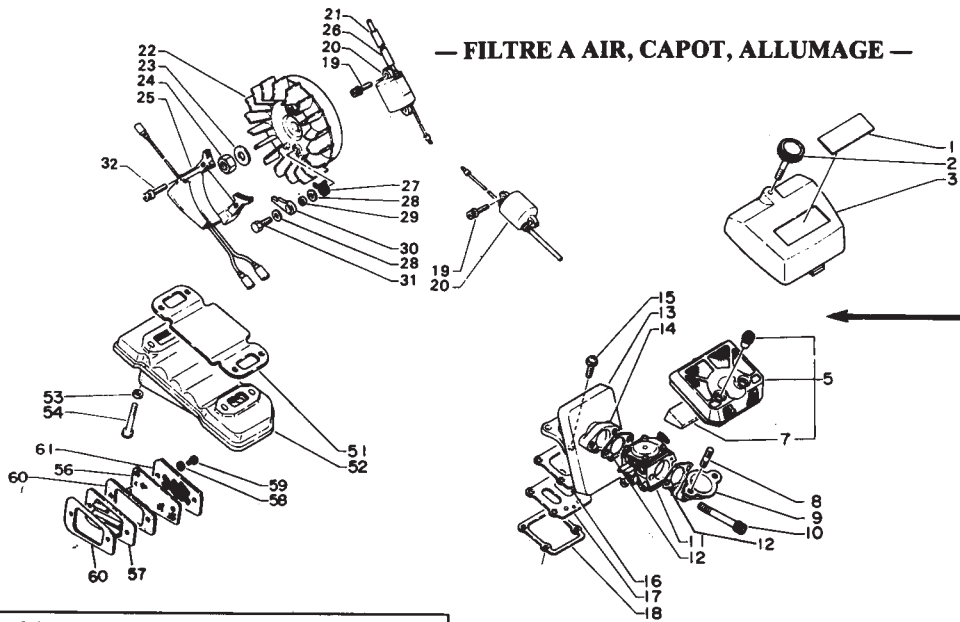


Clé	Numéro de pièce	Q'té	Désignation
6-*	123 000-1613 2	1	Carburateur HDA
1	-123 130-0296 0	4	Vis
2	-123 142-1613 0	1	Couvercle, diaphragme
3	-123 141-1613 0	1	Diaphragme
4	-123 140-1613 0	1	Joint
5	-123 114-0393 0	3	Vis
6	-123 132-1613 0	1	Volet, gaz
7	-123 117-1613 1	1	Axe de gaz
8	-123 113-1613 1	1	Ressort, gaz
9	-123 139-0393 0	1	Vis
10	-123 138-0393 0	1	Axe, levier
11	-123 123-1613 0	1	Levier
12	-123 137-1613 0	1	Pointeau
13	-123 122-1613 1	1	Ressort
14	-123 146-1063 0	1	Bouchon
19	-123 121-1613 0	2	Ressort
21	-123 120-1613 2	1	Vis pointeau
22	-123 118-1613 1	1	Vis réglage ralenti
23	-123 133-1113 0	1	Ressort, vis ralenti
24	-123 134-1613 0	1	Vis, bas régime
25	-123 156-1233 0	1	Butée d'axe
26	-123 132-1733 0	1	Papillon
27	-123 131-1613 0	1	Axe de starter
28	-123 136-1063 0	1	Bille
29	-123 135-1063 0	1	Ressort
30	-123 126-1063 1	1	Filtre
31	-123 112-1233 0	1	Diaphragme, pompe
32	-123 125-1233 0	1	Joint
33	-123 124-1613 0	1	Couvercle
34	-123 110-1613 0	1	Vis

— CARTERS, POIGNÉES —



— FILTRE A AIR, CAPOT, ALLUMAGE —



Clé	Numéro de pièce	Q'té	Désignation
4-1	890 313-1603 1	1	Etiquette
3	130 302-1613 1	1	Couvercle
2	-130 415-1613 0	1	Ecrou à oreilles
5	130 300-3063 0	1	Filtre CPLT
7	-129 030-1613 1	1	Cale mousse
8	130 712-1613 0	2	Goujon
9	130 711-1613 2	1	Adaptateur
10	900 162-0505 5	2	Boulon
11	123 000-1613 2	1	Carburateur HDA
12	130 521-1613 0	2	Joint
13	130 320-3053 0	1	Joint
14	130 505-1613 2	1	Adaptateur
15	900 244-0501 8	4	Vis
16	130 614-1613 0	1	Joint
17	130 600-1613 1	1	Soupape à anche CPLT
18	130 610-1613 0	1	Joint
19	900 162-0401 4	4	Boulon
20	150 626-1613 0	2	Bobine d'allumage
21	150 611-1613 0	2	Tuyau
22	150 800-1613 1	1	Rotor
23	100 143-1613 0	1	Rondelle
24	100 144-0283 0	1	Ecrou
25	150 601-1613 1	1	Module CDI
26	150 623-1613 0	1	Tuyau
27	177 234-0283 1	2	Ressort, cliquet
28	900 603-0000 5	4	Rondelle
29	177 217-0343 0	2	Entretoise
30	177 218-0283 0	2	Cliquet
31	900 100-0501 6	2	Boulon
32	900 162-0401 8	2	Boulon
4-51	145 510-1613 0	1	Joint de pot
52	145 605-1613 1	1	Pot d'échpt.
53	130 031-1023 0	4	Rondelle
54	900 105-0503 8	4	Boulon
56	145 862-1613 2	1	Grille
57	145 875-1613 0	1	Plaque
58	900 610-0000 5	2	Ressort rondelle 5
59	145 868-1473 0	2	Vis
60	145 866-1613 1	2	Joint
61	145 861-3053 0	1	Capuchon

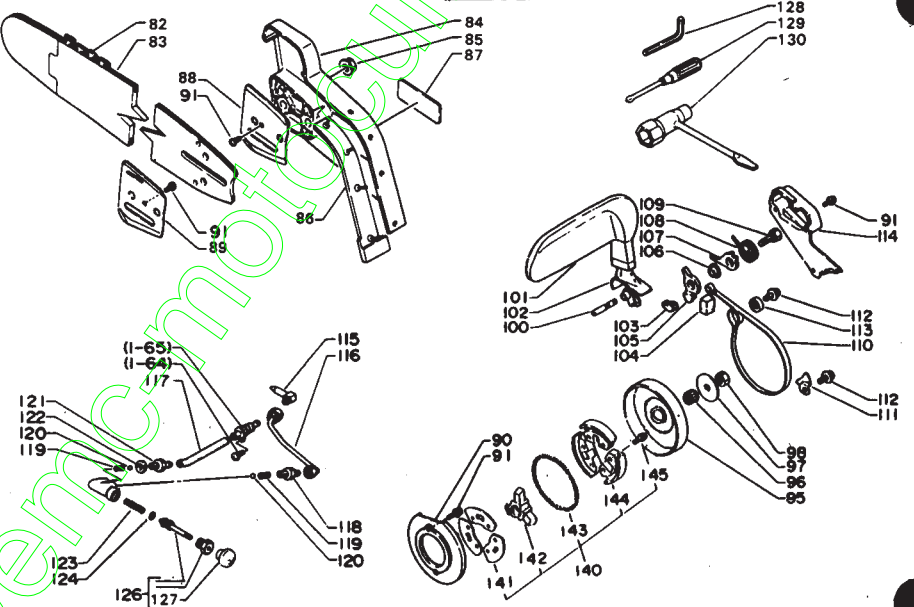
3 y compris la clé 2.  
5 y compris la clé 7.

Clé	Numéro de pièce	Q'té	Désignation
5-84	433 010-1613 0	1	Bouclier
85	433 019-1233 0	2	Ecrou de lame
86	433 031-1613 0	1	Plaque isolante
87	890 118-1833 0	1	Etiquette
88	433 012-1613 0	1	Plaque latérale
89	433 013-1613 0	1	Plaque latérale
90	175 310-1613 0	1	Plaque
91	900 242-0401 0	5	Vis
95	175 005-1433 0	1	Tambour, embrayage
96	100 012-1233 0	1	Roulement à aiguilles
97	175 015-0343 0	1	Rondelle
98	100 129-0343 0	1	Ecrou
99	433 100-1613 1	1	Frein de chaîne
91	900 242-0401 0	3	Vis
100	433 113-1233 0	1	Goujon
101	433 105-1613 0	1	Poignée, frein
102	433 312-1233 0	1	Couvercle
103	433 149-1613 0	1	Retenue de frein
104	433 313-1233 0	1	Pare-poussière
105	433 117-1233 0	1	Bras
106	433 115-1233 0	1	Entretoise
107	433 119-1233 0	1	Bras
108	433 114-1233 0	1	Ressort
109	433 134-1233 0	1	Boulon
110	433 123-1233 0	1	Bande, frein
111	433 144-1233 1	1	Support de bande
5-112	900 242-0501 0	2	Vis
113	433 142-1233 0	1	Excentrique
114	433 310-1613 0	1	Couvercle
115	437 240-1603 0	1	Raccord
116	437 206-1603 0	1	Tuyau
117	437 228-1603 0	1	Tuyau
**	437 100-1603 0	1	Pompe d'huile complet
118	437 052-0033 0	1	Raccord
119	437 013-0033 0	2	Ressort
120	437 012-0033 0	2	Bille de soupape
121	437 017-0033 0	1	Raccord
122	131 310-0023 0	1	Joint
123	437 111-1603 0	1	Ressort
124	900 720-0000 5	1	Joint torique
126	437 101-1603 0	1	Piston, pompe d'huile
127	437 119-1603 0	1	Bouton
128	895 610-0013 0	1	Clé Allen
129	895 812-0393 0	1	Tournevis
130	895 410-0283 0	1	Clé
140	175 000-1613 0	1	Embrayage cpt.
141	175 019-1613 0	3	Plaque
142	175 016-1613 0	1	Moyeu
143	175 018-1613 0	1	Ressort
144	175 002-1613 0	1	Patin
145	900 281-0400 8	6	Vis

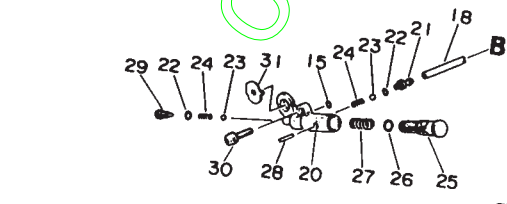
\* comprend les clés 91 et 100 à 114.  
\*\* comprend les clés 118 à 127.

CS-4000  
CS-4500

— CARTER, CHAÎNE, GUIDE, EMBRAYAGE ET FREIN DE CHAÎNE —



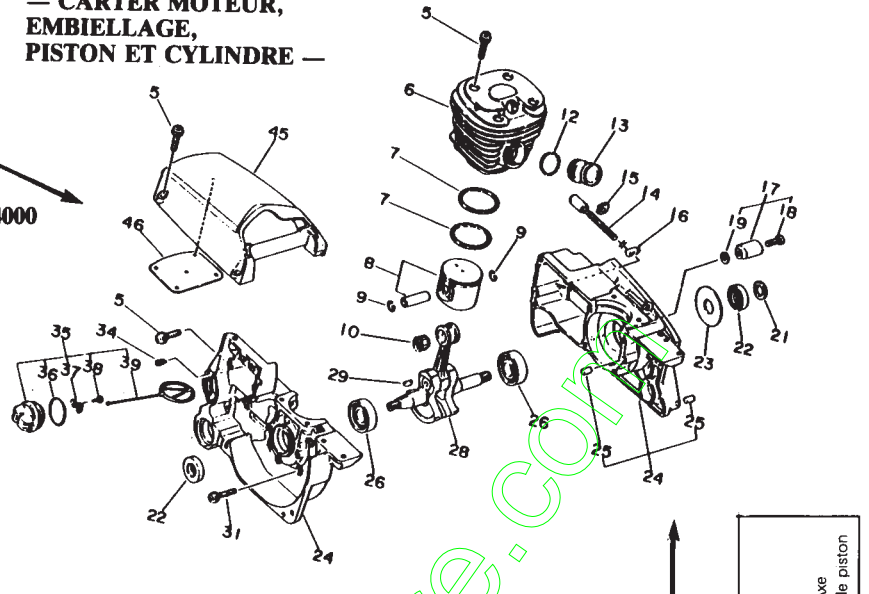
ECHO / modèles CS-4000 / 4500



— SYSTEME DE GRAISSAGE, POMPE —

Clé	Numéro de pièce	Q'té	Désignation
4-5	437 000-1983 0	1	Graissage automatique
6	437 063-1983 0	1	Jeu de pignon
7	437 025-1983 0	1	Joint torique
8	900 281-0401 0	3	Vis 4 x 10
9	132 115-1233 0	1	Passer-tige
10	437 210-1983 0	1	Tuyau
11	436 205-1473 0	1	Plongeur, huile
12	437 039-1983 0	1	Levier
13	437 015-1983 0	1	Ressort
14	900 700-0000 3	1	Clip
15	900 720-0000 3	2	Joint torique
18	437 211-1983 0	1	Tuyau
20	437 110-1983 0	1	Cylindre, pompe
21	437 118-1983 0	1	Raccord
22	437 122-0343 0	2	Joint torique
4-23	437 012-0033 0	2	Bille de soupape
24	437 013-0033 0	2	Ressort
25	437 112-1983 0	1	Piston, pompe
26	900 720-0000 7	1	Joint torique 7
27	437 111-1983 0	1	Ressort
28	900 345-2001 6	1	Goujon 2 x 16
29	437 121-1013 0	1	Raccord
30	900 281-0502 0	1	Vis 5 x 20
31	437 413-1983 0	1	Plaque

— CARTER MOTEUR, EMBIELLAGE, PISTON ET CYLINDRE —

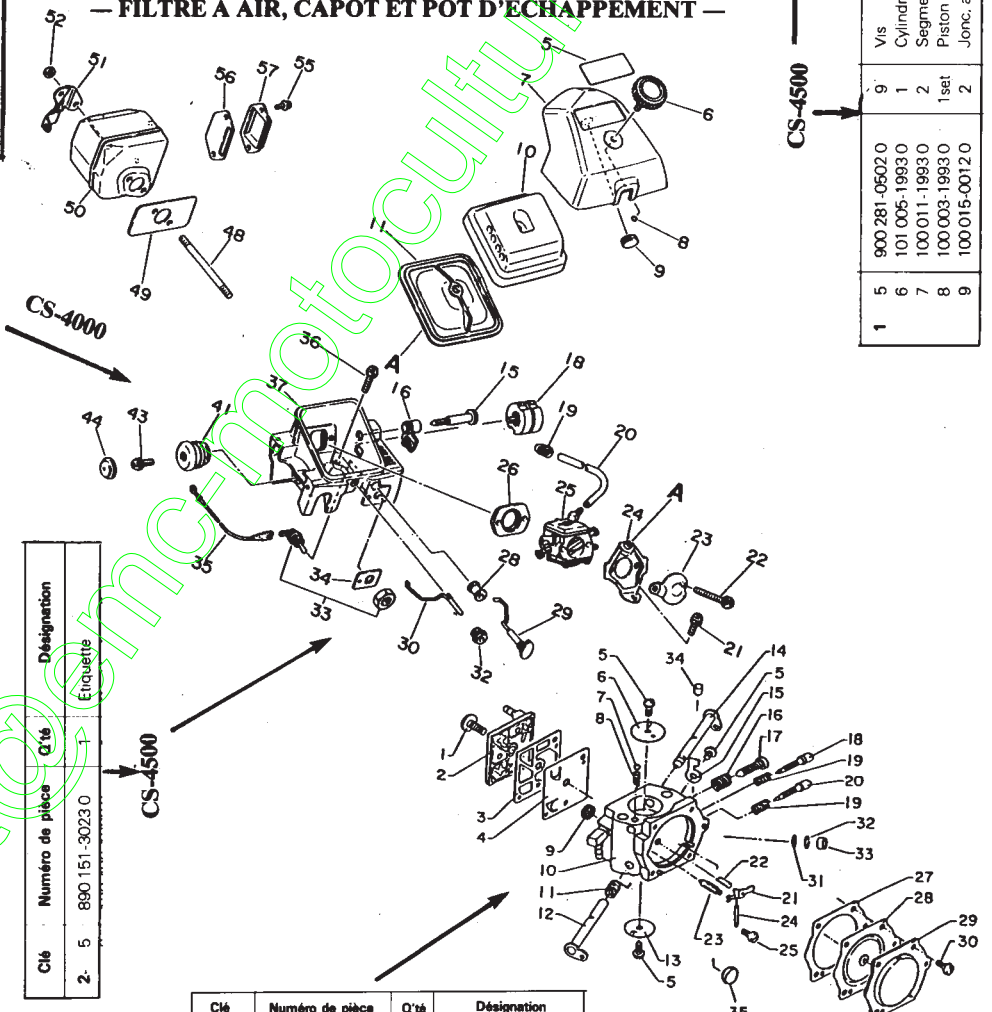


CS-4000

CS-4500

Clé	Numéro de pièce	Q'té	Désignation
1- 5	900 281-0502 0	9	Vis
6	101 005-1983 0	1	Cylindre
7	100 011-1983 0	2	Segment
8	100 003-1983 0	1set	Piston et Axe
9	100 015-0012 0	2	Jonc, axe de piston
10	100 012-1983 0	1	Roulement à aiguilles
12	130 516-1983 0	1	Bande
13	130 510-1983 0	1	Adaptateur
14	433 016-1103 1	1	Vis de réglage
15	433 028-1103 0	1	Clip
16	433 014-0393 2	1	Tensionner
17	433 000-1983 0	1	Captage de chaîne
18	900 281-0502 0	1	Vis
19	900 600-0000 5	1	Rondelle 5
21	100 127-1983 0	1	Rondelle
22	100 212-1983 0	2	Joint d'étanchéité
23	100 625-1983 0	1	Rondelle
24	100 200-1983 0	1set	Carter cplt
25	100 215-0283 0	3	Pion de centrage
26	100 121-1983 0	2	Roulement à billes
1- 28	100 100-1983 0	1	Embiellage
29	100 142-1233 0	1	Clavette
31	900 281-0503 0	4	Vis 5 x 30
34	436 114-1393 0	1	Soupape
35	436 001-1983 0	1	Bouchon cplt
36	436 012-1983 0	1	Joint torique
37	131 050-1983 0	1	Plaque
38	900 258-0300 8	1	Vis 3 x 8
39	131 051-1983 0	1	Raccord
45	101 514-3013 0	1	Couvercle, cylindre
46	101 520-1983 0	1	Plaque

— FILTRE A AIR, CAPOT ET POT D'ECHAPPEMENT —



CS-4000

CS-4500

9	Vis
1	Cylindre
2	Segment
1set	Piston et Axe
2	Jonc, axe de piston
900 281-0502 0	
101 005-1993 0	
100 011-1993 0	
100 003-1993 0	
100 015-0012 0	
5	
6	
7	
8	
9	

Clé	Numéro de pièce	Q'té	Désignation
2- 5	890 151-3013 0	1	Etiquette
6	130 406-1983 0	1	Boulon à oreilles
7	130 313-3013 0	1	Capot
8	900 720-0000 3	1	Joint torique
9	163 911-0033 0	1	Bouchon
10	130 351-3013 0	1	Amortisseur, bruit
11	130 310-1983 0	1	Filtre
15	129 013-1983 0	1	Vis
16	129 010-1983 0	1	Passe-tige
18	100 905-1983 0	1	Silent bloc
19	132 115-1233 0	1	Passe-tige
20	130 110-1983 0	1	Tuyau
21	900 281-0501 4	1	Vis 5 x 14
22	900 281-0505 5	2	Vis 5 x 55
23	129 011-1983 1	1	Plaque
24	130 405-1983 0	1	Support
25	123 000-1983 0	1	Carburateur
26	130 017-1983 0	1	Isolant
28	178 810-1123 1	1	Passe-tige
29	178 510-1983 0	1	Biellette starter
2- 30	178 307-1983 0	1	Biellette
32	178 114-1983 0	1	Roulement
33	163 400-1983 0	1	Interrupteur
34	890 157-1983 0	1	Etiquette
35	162 022-1983 0	1	Fil
36	900 281-0502 0	4	Vis 5 x 20
37	130 306-1983 0	1	Crops, carburateur
41	100 910-1983 0	1	Silent bloc
43	900 281-0501 0	1	Vis 5 x 10
44	100 918-1983 0	1	Bouchon
48	101 014-1983 0	2	Goujon
49	145 510-1983 0	1	Joint
50	145 610-1983 0	1	Pot d'échappement
51	145 711-1983 0	1	Support
52	433 020-0083 0	2	Ecrou
55	900 242-0400 8	2	Vis 4 x 8
56	145 876-3013 0	1	Plaque
57	145 875-3013 0	1	Capuchon

Clé	Numéro de pièce	Q'té	Désignation
2- 5	890 151-3023 0	1	Etiquette

Clé	Numéro de pièce	Q'té	Désignation
7- *	123 000-1983 0	1	Carburateur HDA28A
1	-123 110-0393 0	1	Vis
2	-123 124-1983 0	1	Couvercle
3	-123 125-1233 0	1	Joint
4	-123 112-1233 0	1	Diaphragme, pompe
5	-123 114-0393 0	3	Vis
6	-123 132-1733 0	1	Volet, starter
7	-123 136-1063 0	1	Bille
8	-123 135-1063 0	1	Ressort
9	-123 126-1063 1	1	Filtre
11	-123 113-1613 0	1	Ressort, gaz
12	-123 117-1983 0	1	Axe de gaz
13	-123 116-1053 0	1	Soupape, gaz
14	-123 131-1983 0	1	Biellette
15	-123 156-1233 0	1	Butoir, gaz
16	-123 133-1113 0	1	Ressort, vis ralenti
17	-123 134-0653 0	1	Vis, bas régime
18	-123 118-1833 1	1	Vis réglage ralenti
19	-123 121-0393 0	2	Ressort
20	-123 120-1843 1	1	Vis pointeau

**CS-4000**  
**CS-4500** — CARBURATEUR —

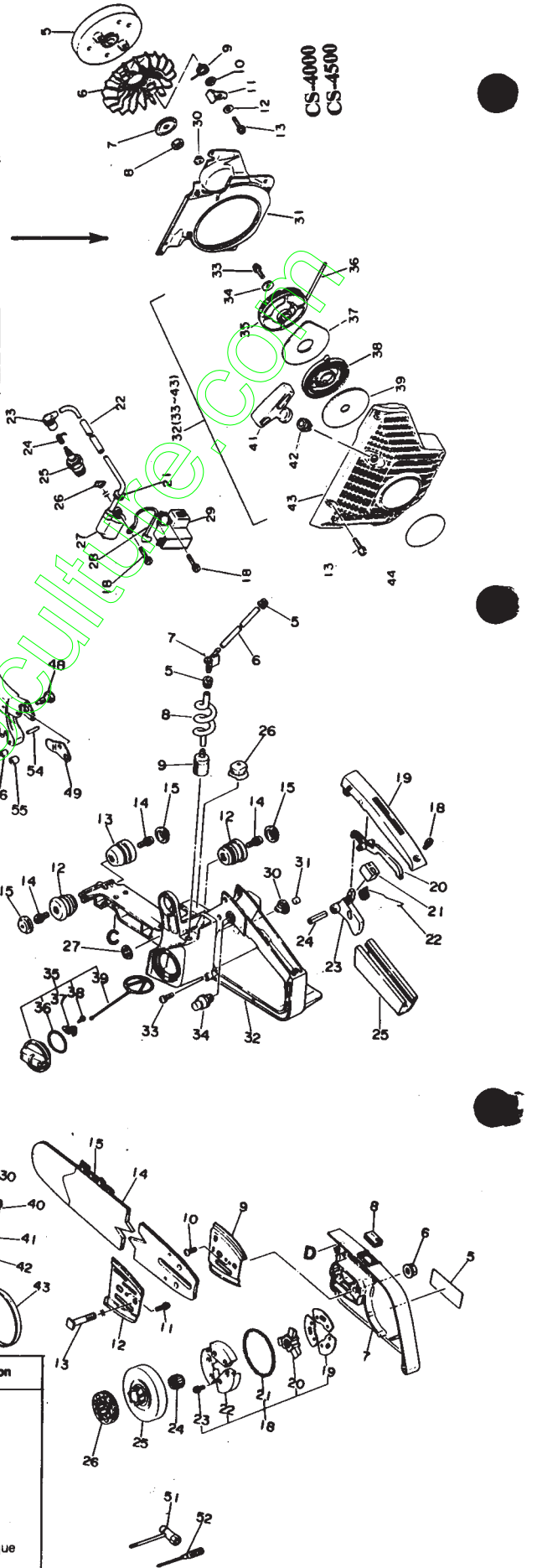
Clé	Numéro de pièce	Q'té	Désignation
7- 21	-123 123-1833 0	1	Lever
22	-123 122-0393 0	1	Ressort
23	-123 137-1613 0	1	Volet, pointeau
24	-123 138-0393 0	1	Axe, lever
25	-123 139-0393 0	1	Vis
27	-123 140-1613 1	1	Joint
28	-123 141-1613 1	1	Diaphragme
29	-123 142-1733 0	1	Couvercle, diaph.
30	-123 130-0296 0	4	Vis
31	-123 168-1063 1	1	Filtre
32	-123 169-1063 0	1	Bague, retenue
33	-123 146-1733 0	1	Bouchon
34	-123 178-1503 0	1	Frein
35	-123 146-1063 0	1	Bouchon

Désignation	Qtés	Numéro de pièce	Clé
Rotor	1	156 800-1983 0	5
Turbine	1	101 521-1983 0	6
Rondelle	1	100 143-1983 0	7
Ecrou 8	1	900 500-0000 8	8
Ressort, cliquet	2	177 234-1983 0	9
Entroise	2	177 247-1983 0	10
Cliquet	2	177 218-1453 0	11
Rondelle 5	2	900 603-0000 5	12
Vis 5 x 14	6	900 281-0502 0	13
Vis 5 x 55	4	900 281-0402 0	18
Passes-tige	1	150 112-0031 0	21
Tuyau	1	156 811-1983 0	22
Coliffe	1	159 012-0343 3	23
Ressort, coiffe	1	159 011-0343 2	24
Bougie, d'allumage	1	159 017-1643 1	25
Ecrou	1	156 818-1983 0	26
Bobine, d'allumage	1	156 826-1983 0	27
Fil	1	156 630-1983 0	28
Module CDI	1	156 601-1983 0	29
Passes-tige	1	156 114-0492 0	30
Couvercle, ventilateur	1	101 535-1983 0	31
Lanceur cpl't	1	177 200-1983 0	32
Vis 5 x 14	1	900 281-0501 4	33
Rondelle	1	177 214-0289 0	34
Poulie, lanceur	1	177 215-1463 1	35
Corde, lanceur	1	177 226-0393 0	36
Plaque	1	177 242-0393 0	37
Ressort spiral	1	177 220-0393 0	38
Plaque	1	177 221-0393 0	39
Poignée, lanceur	1	177 228-1983 0	41
Guide-corde	1	177 227-0502 0	42
Carter, ventilateur	1	101 507-1983 0	43
Etiquette	1	890 112-1783 1	44

Clé	Numéro de pièce	Qtés	Désignation	
5-	5	132 115-0146 0	2	Passes-tige
	6	132 012-1983 0	1	Tuyau
	7	131 051-1983 0	1	Tuyau recourd
	8	132 010-1983 0	1	Tuyau
	8	131 205-1983 0	1	Plongeur
	12	100 910-1983 0	2	Silent bloc
	13	100 917-1983 0	1	Silent bloc
	14	900 281-0501 0	3	Vis
	15	100 918-1983 0	3	Bouchon
	17	900 281-0502 0	3	Vis
	18	900 281-0401 0	2	Vis
	19	351 155-3013 0	1	Poignée arrière
	20	178 090-3013 0	1	Loquet
	21	178 073-1983 0	1	Silent bloc
	22	178 043-1983 0	1	Ressort
	23	178 010-1983 0	1	Manette de gaz
	24	900 340-5002 5	1	Goupille élastique
	25	351 111-1983 0	1	Poignée arrière
	26	100 251-1983 0	1	Butée (A)
	27	100 252-1983 0	1	Butée (B)
	30	131 314-0632 0	1	Soupape
	31	131 315-0502 0	1	Filtre
	32	351 103-1983 0	1	Poignée
	33	900 220-0401 4	1	Vis
	34	178 302-1233 0	1	Blocage
5-	35	131 004-1983 0	1	Bouchon cpl't
	36	900 720-0002 9	1	Joint torique
	37	131 050-1983 0	1	Plaque
	38	900 258-0300 8	1	Vis
	39	131 051-1983 0	1	Raccord
	40	900 281-0501 4	2	Vis 5 x 14
	42	351 614-1983 0	1	Support
	43	351 606-1983 0	1	Poignée avant
	44	351 613-1983 0	1	Support
	46	433 105-1993 0	1	Poignée, frein
	48	351 344-1983 0	1	Boulon
	49	433 163-1993 0	1	Butée
	50	433 164-1993 0	1	Boulon
	51	433 165-1993 0	1	Ressort
	52	433 166-1993 0	1	Ecrou, frein
	53	900 330-2020 0	1	Goujon 2
	54	900 330-3018 0	2	Goujon 3
	55	433 167-1993 0	1	Entroise (A)
	56	433 168-1993 0	1	Entroise (B)

Clé	Numéro de pièce	Qtés	Désignation	
6-	5	890 118-1833 1	1	Etiquette
	6	433 019-1233 0	2	Ecrou
	7	433 010-1993 0	1	Bouclier
	8	433 312-1993 0	1	Couvercle
	9	433 012-1453 2	1	Plaque latérale
	10	900 241-0300 6	1	Vis 3 x 6
	11	900 281-0401 0	1	Vis 4 x 10
	12	433 013-1983 0	1	Plaque latérale
	13	433 011-1983 0	2	Boulon
	14	—	1	Lame guide-chaîne
	15	—	1	Chaîne
	18	175 000-1983 0	1	Embrayage cpl't
	19	175 019-1983 0	3	Plaque
	20	175 016-1983 0	1	Moyeu
	21	175 018-1983 0	1	Ressort
	22	175 002-1983 0	1set	Patin
	23	900 281-0400 8	6	Vis 4 x 8
	24	175 012-1983 0	1	Roulement à aiguilles
	25	175 105-1983 0	1	Tambour
	26	175 114-1253 0	1	Bague

Clé	Numéro de pièce	Qtés	Désignation	
6-	30	433 306-1993 0	1	Couvercle
	31	433 133-1993 0	1	Boulon
	32	900 502-0000 5	1	Ecrou
	33	433 162-1993 0	1	Rondelle
	34	433 122-1993 0	1	Ressort
	35	433 209-1993 0	1	Butée
	36	433 208-1993 0	1	Raccord
	37	900 340-4001 0	2	Goupille élastique
	38	433 310-1993 0	1	Capuchon
	39	900 281-0401 0	2	Vis 4 x 10
	40	900 242-0401 6	1	Vis 4 x 16
	41	433 161-1993 0	1	Ressort
	42	433 142-1993 0	1	Tensionner
	43	433 123-1993 0	1	Bande, frein
	51	895 410-0283 0	1	Clé 13 x 19
★ ★	433 202-1993 1		F.d.c. complet	
	895 812-0393 0	1	Tournevis 50	



— CARTER, CHAÎNE, GUIDE, EMBRAYAGE ET FREIN DE CHAÎNE —