

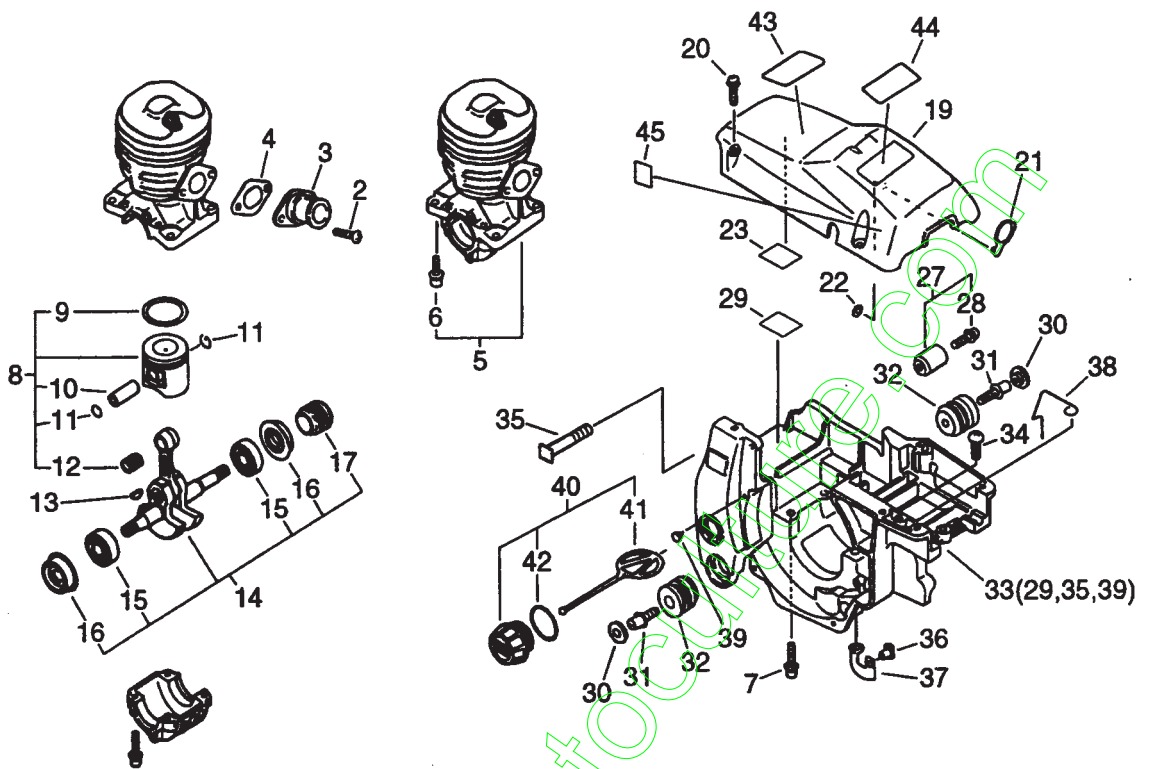
ECHO®

CATALOGUE DE PIECE

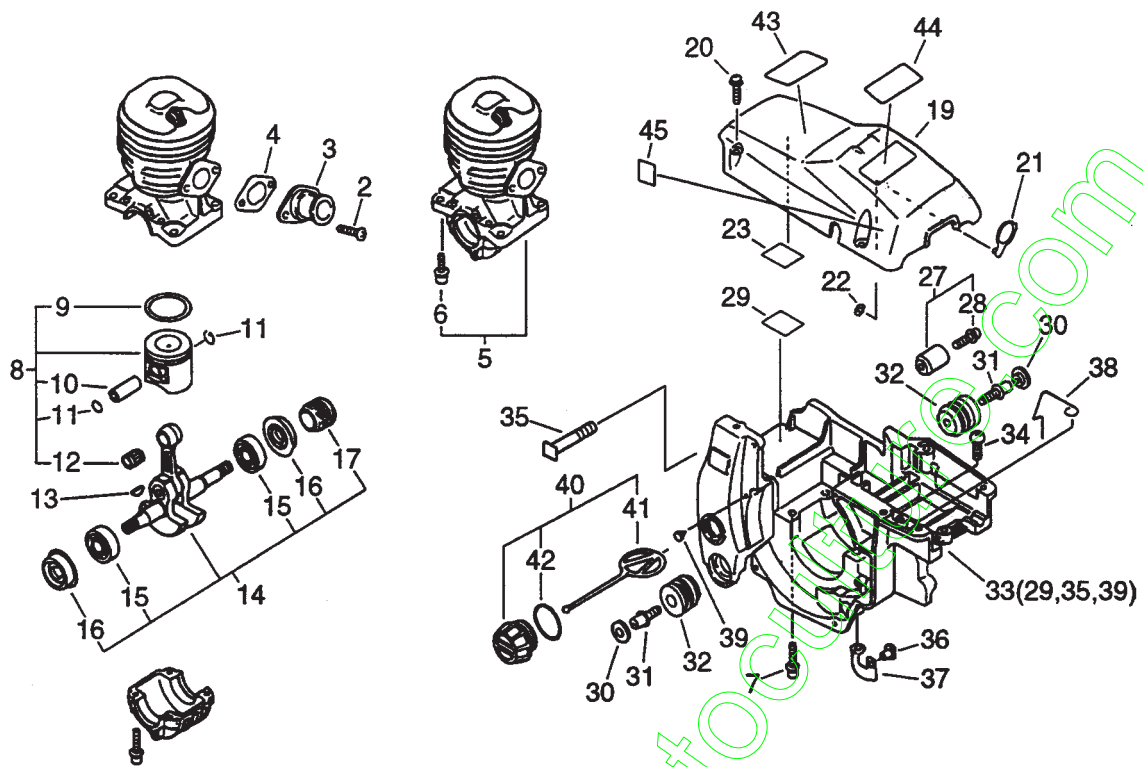
**ECHO
TRONÇONNEUSE
CS-4200**

contact@eric-motoculture.com

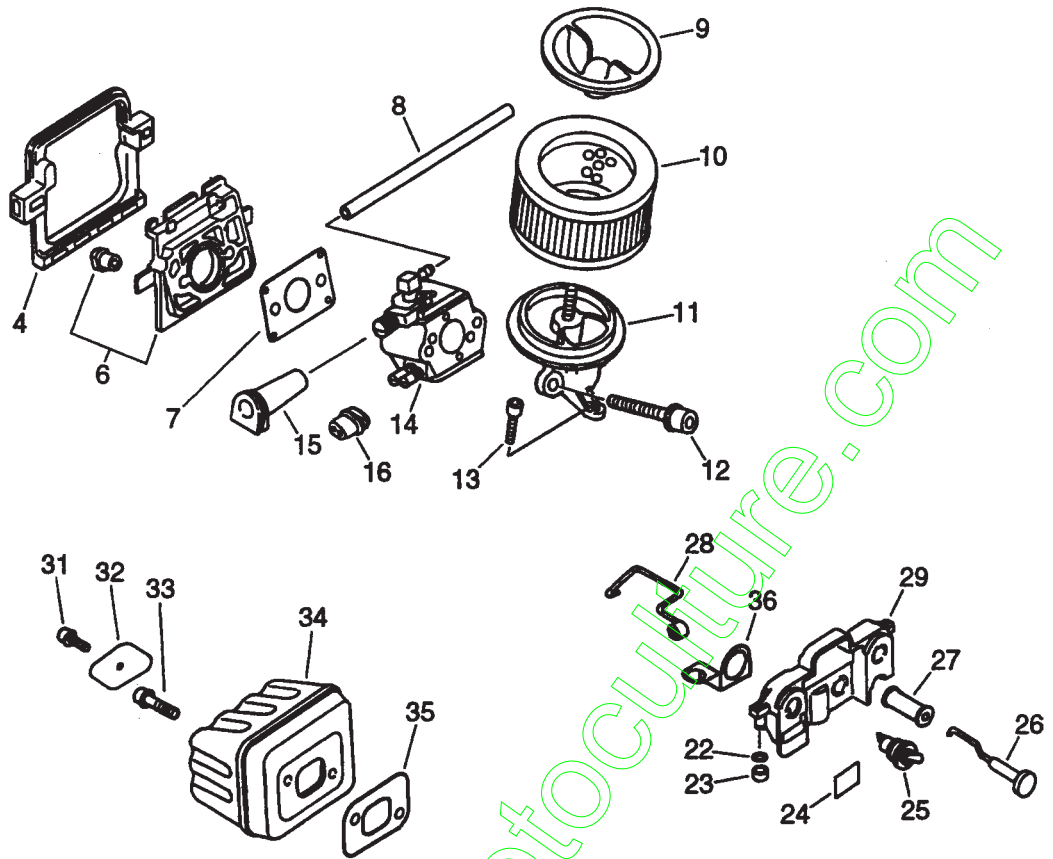
CE



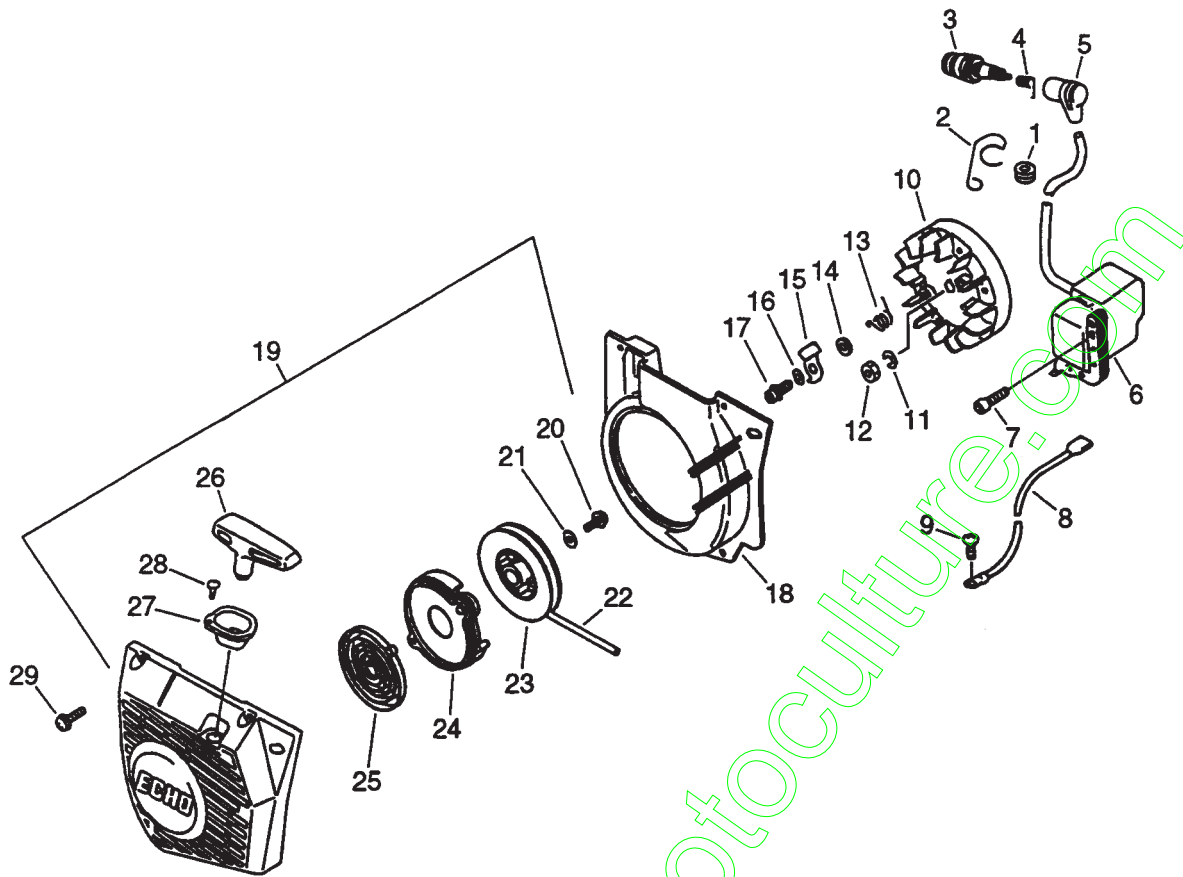
CLE	NR. DE PIECE	Q'TE	DESIGNATION	REMARQUES
2	900238-05012	2	VIS	
3	130510-39932	1	ADAPTATEUR	
4	130016-39930	1	JOINT	
5	100202-59530	1	CARTER CPLT	
6	+ 900162-05022	4	BOULON	
7	900162-05030	4	BOULON	
8	100000-59530	1	KIT PISTON	
9	+ 100011-37330	1	SEGMENT	
10	+ 100013-35430	1	AXE DE PISTON	
11	+ 100015-03930	2	JONC, AXE DE PISTON	
12	+ 100012-35430	1	ROULEMENT'A AIGUILLE	
13	100142-39130	1	CLAVETTE	
14	100101-39930	1	EMBIELLAGE	
15	+ 900810-36201	2	ROULEMENT'A BILLES	
16	+ 100213-38330	2	JOINT D'ETANCHEITE	
17	+ 437063-38330	1	ENGRENAGE, SANS FIN	
19	101501-59530	1	CAPOT DE CYLINDRE	
20	+ 163890-38330	3	BOULON	
21	+ 101579-38330	1	PLAQUE	
22	+ 900580-00004	1	ECROU	
23	101520-35430	1	PLAQUE ISOLANTE	
27	433000-60930	1	CAPTAGE DE CHAINE	
28	+ 900253-05020	1	VIS TARAUDAGE	
30	100918-19830	2	BOUCHON	



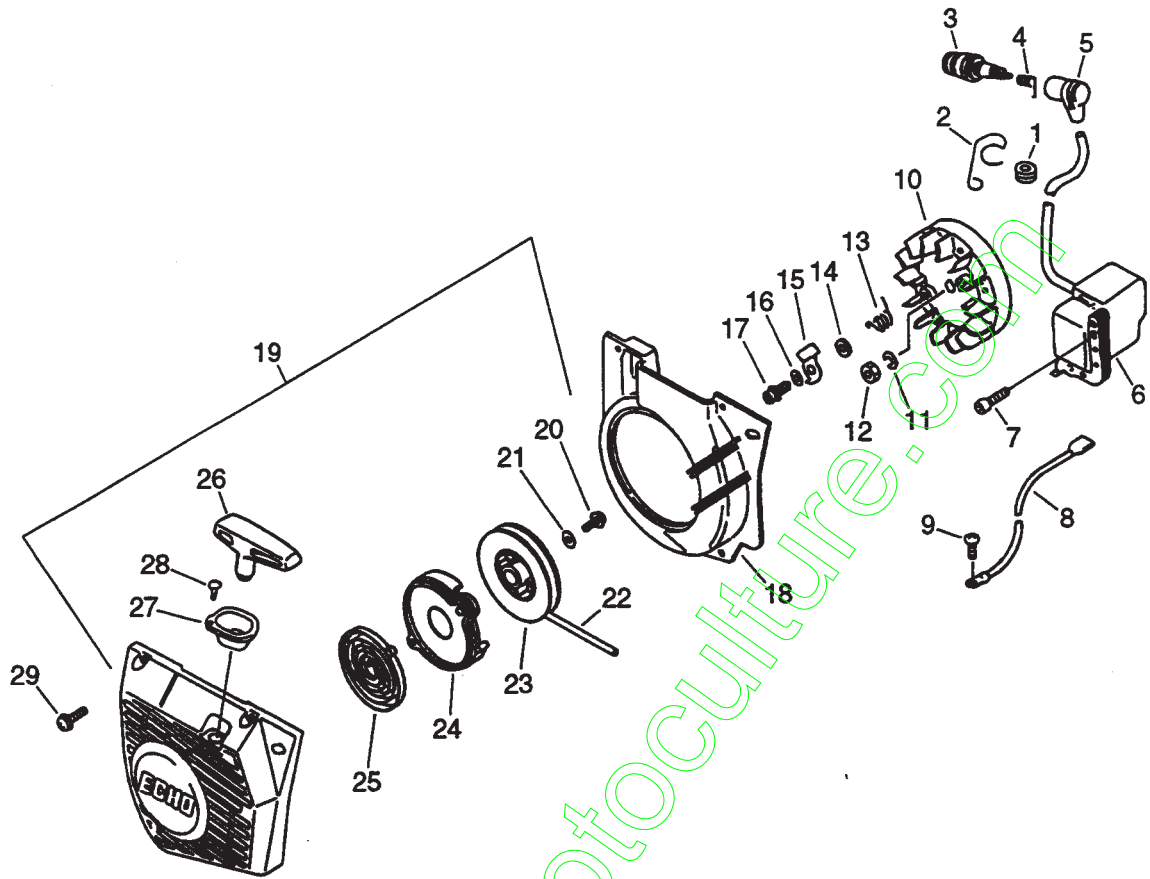
CLE	NR. DE PIECE	Q'TE	DESIGNATION	REMARQUES
31	100915-33930	2	VIS	
32	100910-60030	2	SILENT BLOC	
33	104008-60630	1	COUVERCLE, MOTEUR	
29	+ 101520-35430	1	PLAQUE ISOLANTE	
35	+ 433011-19830	2	GOUJON	
39	+ 436114-13930	1	SOUPAPE	
34	900253-04008	1	VIS TARAUDAGE	
36	130020-60630	2	ECROU	
37	162011-60630	1	PLAQUE DE MASSE	
38	606416-60630	1	METALLIQUE	
40	436001-39231	1	BOUCHON CPLT	
41	+ 131051-19830	1	RACCORD-DE-BLOCAGE	
42	+ 900725-02025	1	JOINT TORIQUE	
43	890345-39230	1	ETIQUETTE	
44	890034-59530	1	ETIQUETTE	
45	890631-38130	1	ETIQUETTE	



CLE	NR. DE PIECE	QTE	DESIGNATION	REMARQUES
4	130366-39930	1	SILENT BLOC	
6	130007-39930	1	ISOLANT	
7	130010-38330	1	JOINT, CARBURATEUR	
8	130110-54430	1	TUYAU	
9	130405-38331	1	PLAQUE	
10	130300-39730	1	FILTRE CPLT	
11	130301-39931	1	BOITIER	
12	900162-05050	2	BOULON	
13	900253-05016	1	VIS TARAUDAGE	
14	123000-38332	1	CARBURATEUR	
15	129023-39930	1	PASSE-TIGE	
16	129010-33330	1	PASSE-TIGE	
22	900600-00005	2	RONDELLE	
23	351134-39930	2	SILENT BLOC	
24	890157-39130	1	ETIQUETTE	
25	163400-35430	1	INTERRUPTEUR	
26	178510-38330	1	BIELLETTE STARTER	
27	178810-14532	1	PASSE-TIGE	
28	178011-39930	1	BIELLETTE	
29	163810-59532	1	SUPPORT	
31	900105-04006	1	BOULON	
32	145711-60630	1	SUPPORT	
33	900105-05014	2	BOULON	
34	145610-39930	1	POT D'ECHAPPEMENT	
35	145510-35431	1	JOINT DE POT	
36	163413-59530	1	PLAQUE	

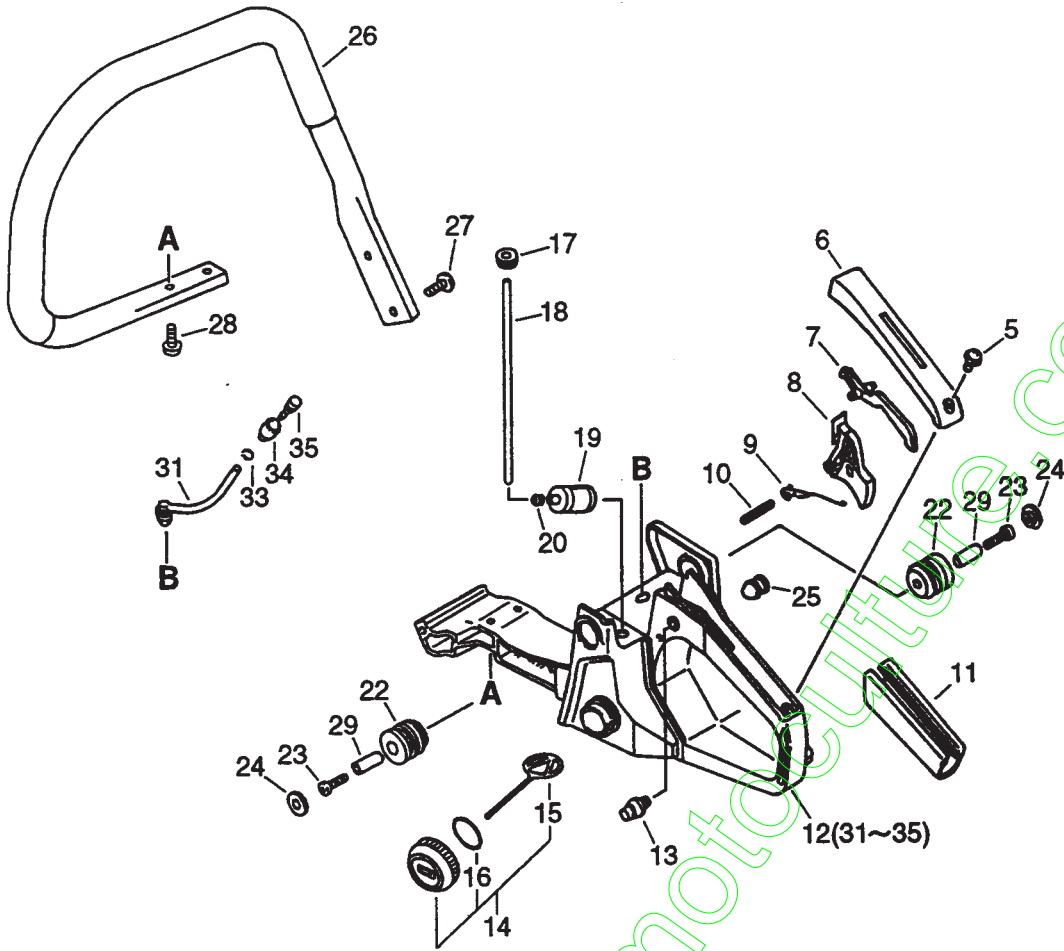


CLE	NR. DE PIECE	Q'TE	DESIGNATION	REMARQUES
1	151112-04630	1	BAGUE CAOUTCHOUC	
2	159118-39930	1	GUIDE	
3	159017-31730	1	BOUGIE D'ALLUMAGE	
4	159011-03432	1	RESSORT, COIFFE	
5	159012-01620	1	COIFFE	
6	156626-60630	1	BOBINE D'ALLUMAGE	
7	900162-05022	2	BOULON	
8	156630-39930	1	FIL	
9	900216-04006	1	VIS	
10	156801-60630	1	ROTOR	
11	900605-00008	1	RONDELLE'A RESSORT	
12	900500-00008	1	ECROU	
13	177234-35430	2	RESSORT, CLIQUET	
14	177247-04630	2	ENTRETOISE	
15	177218-35430	2	CLIQUET	
16	900603-00005	2	RONDELLE	
17	900105-05014	2	BOULON	
18	101535-39931	1	COUVERCLE, VENTILATE	
19	177200-39933	1	LANCEUR CPLT	
20	+ 900238-05012	1	VIS	
21	+ 177214-02830	1	RONDELLE	
22	+ 177226-11130	1	CORDE, LANCEUR	
23	+ 177215-35430	1	POULIE, LANCEUR	
24	+ 177221-35430	1	PLAQUE	



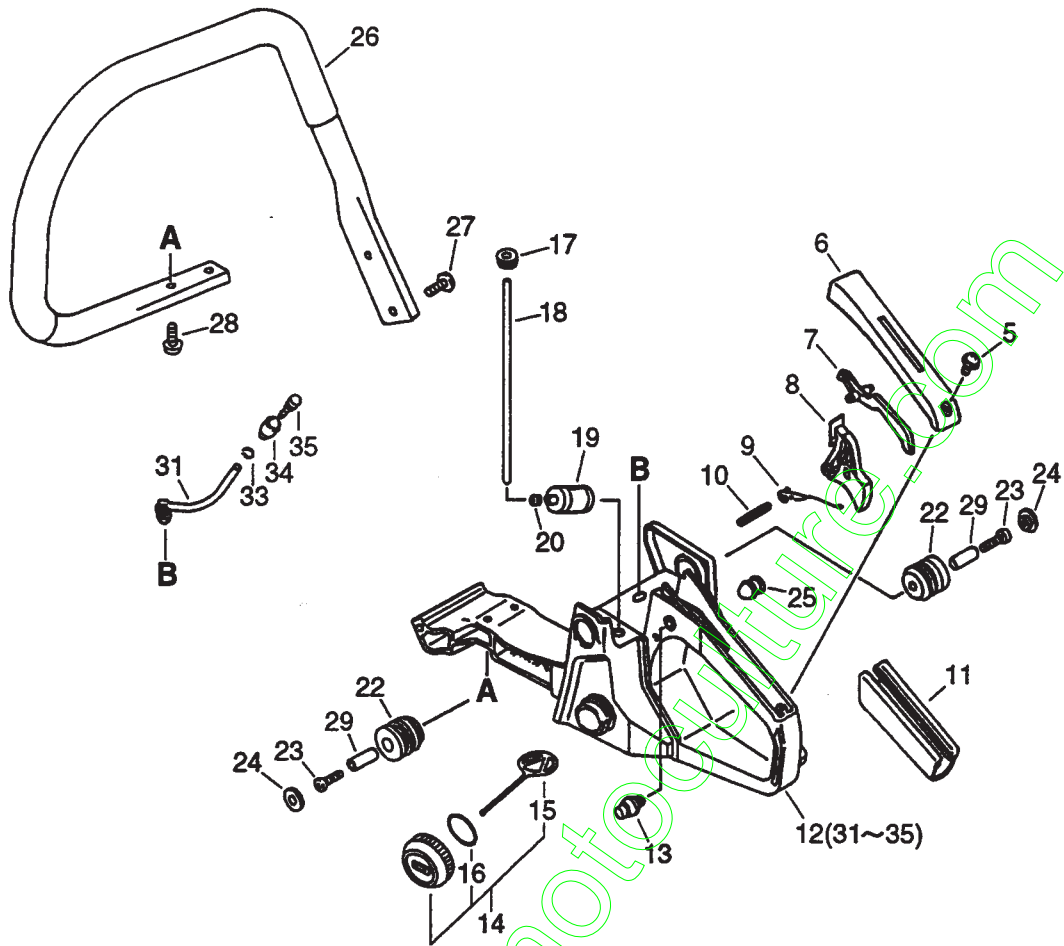
CLE	NR. DE PIECE	QTE	DESIGNATION	REMARQUES
25	+ 177220-35430	1	RESSORT SPIRAL	
26	+ 177228-35430	1	POIGNEE, LANCEUR	
27	+ 177227-39131	1	GUIDE-CORDE	
28	+ 900296-03014	1	VIS	
29	900223-04016	4	VIS	

CS-4200 4



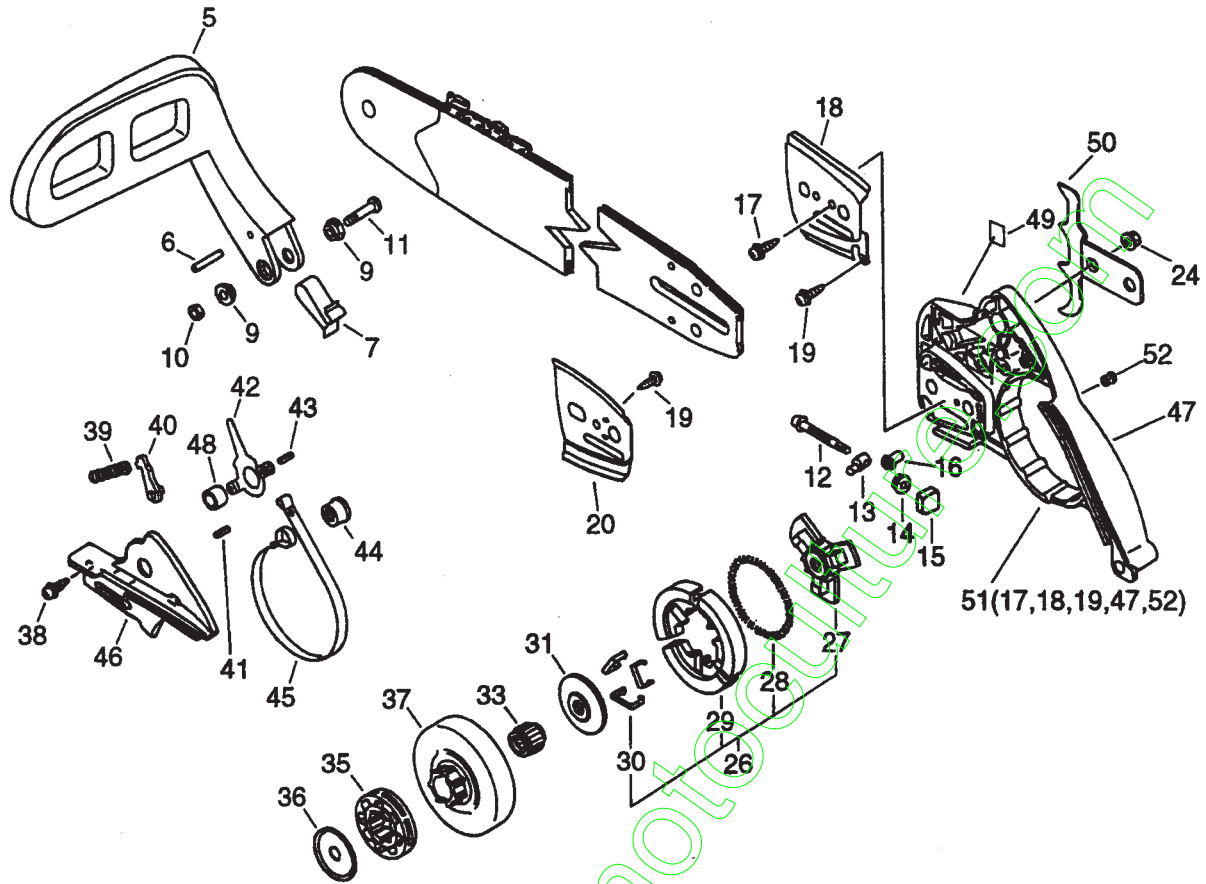
CLE	NR. DE PIECE	Q'TE	DESIGNATION	REMARQUES
5	900253-04014	1	VISTARAUDAGE	
6	351155-35430	1	COUVERCLE, POIGNEE	
7	178090-37930	1	LOQUET	
8	C450-000000	1	MANETTE DE GAZ	
9	178043-35430	1	RESSORT	
10	900345-40030	1	GOUILLE ELASTIQUE	
11	351111-19830	1	POIGNEE ARRIERE	
12	351103-39933	1	POIGNEE / RES. CARB.	
31	+ 132012-39930	1	TUYAU CARBURANT	
33	+ 132013-26630	1	CLIP	
34	+ 131328-40630	1	COUVERCLE, EVENT	
35	+ 131300-56430	1	EVENT CPLT	
13	178302-37930	1	BLOCAGE	
14	131004-37931	1	BOUCHON ESS. CPLT	
15	+ 131051-19830	1	RACCORD-DE-BLOCAGE	
16	+ 900720-00022	1	JOINT TORIQUE	
17	132115-04920	1	PASSE-TIGE	
18	132010-00760	1	TUYAU CARBURANT	
19	131205-19830	1	PLONGEUR	
20	132013-09820	1	CLIP	
22	100910-19730	2	SILENT BLOC	
23	900105-04020	2	BOULON	
24	100918-19830	2	BOUCHON	
25	100252-39930	2	SILENT BLOC	

CS-4200 4

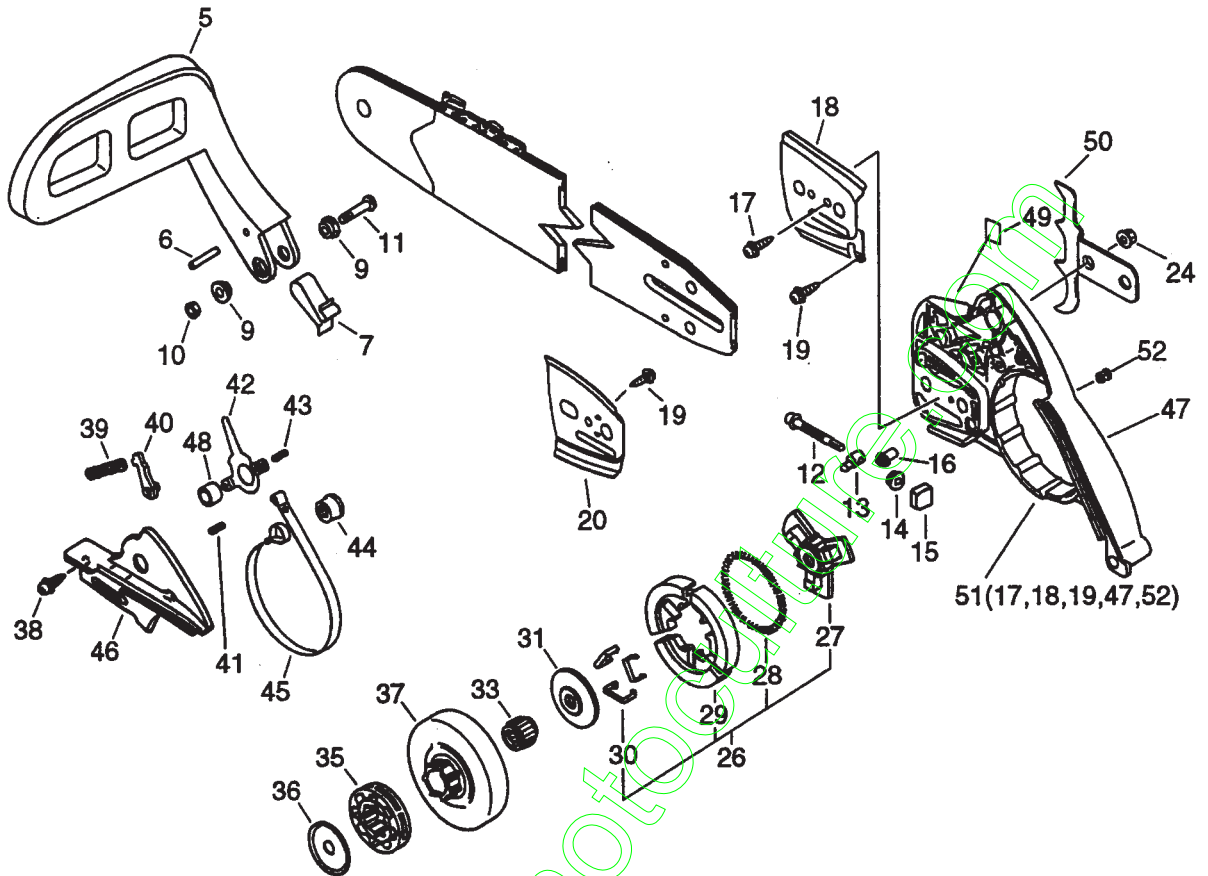


CLE	NR. DE PIECE	QTE	DESIGNATION	REMARQUES
26	351606-39930	1	POIGNEE AVANT	
27	91145-05020	2	VIS	
28	91145-05016	2	VIS	
29	100915-15131	2	VIS	

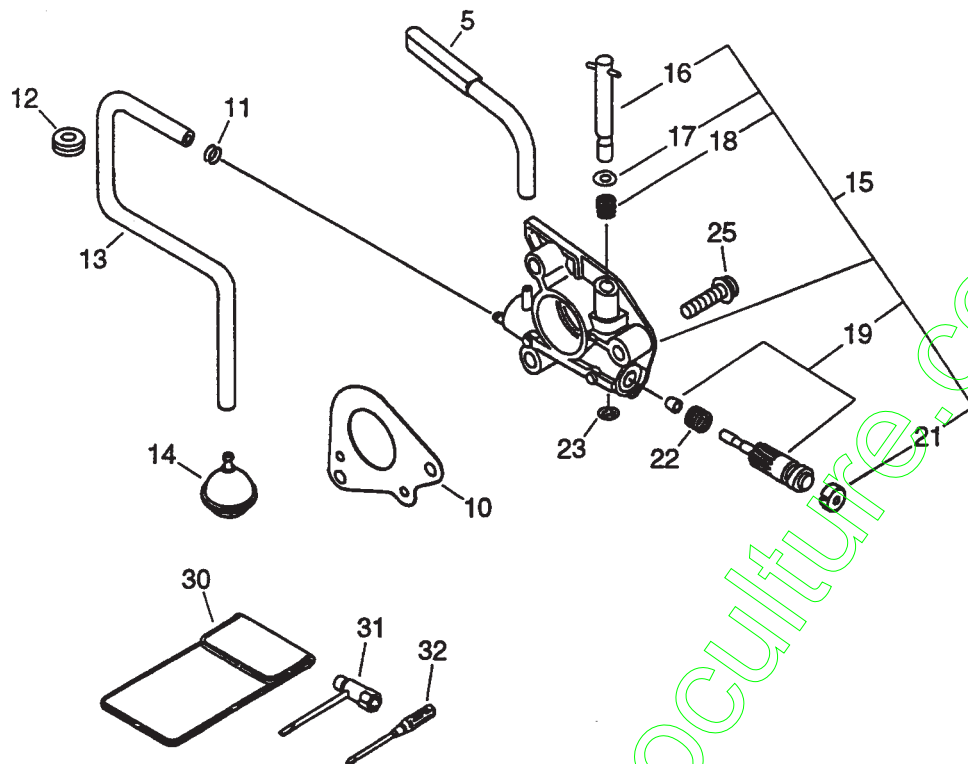
contact@eremotocycle.com



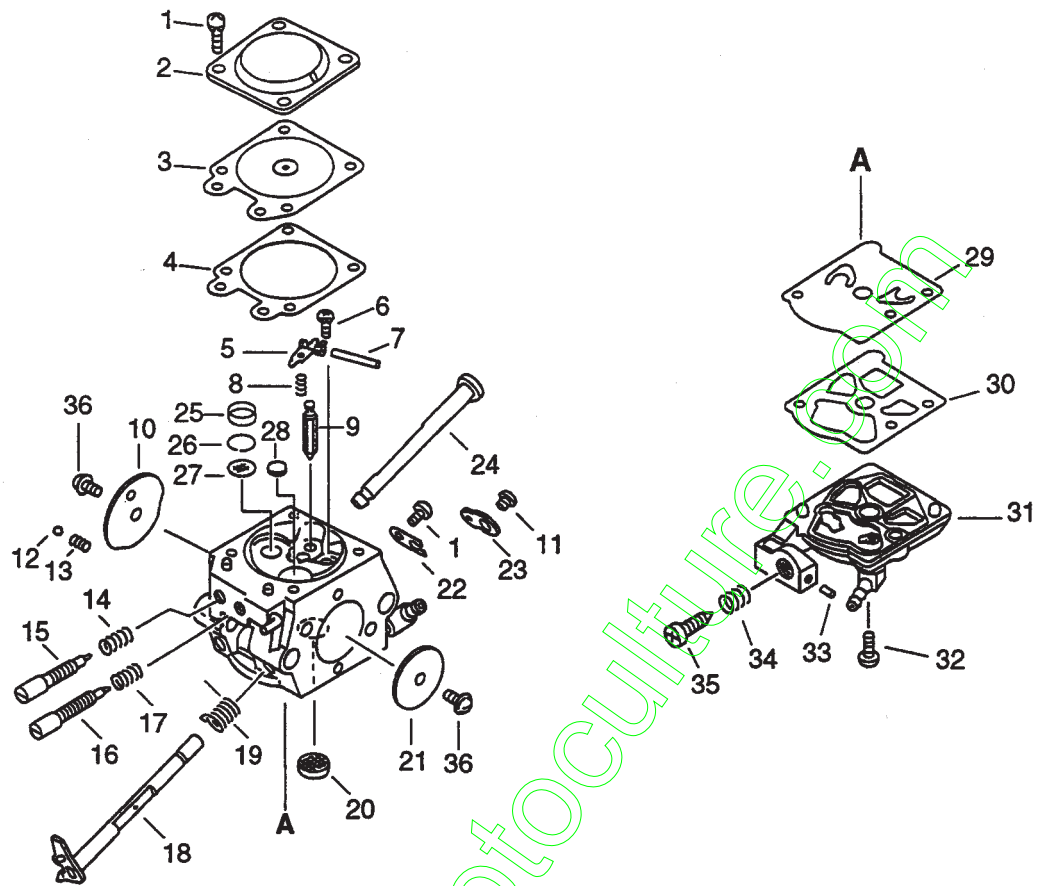
CLE	NR. DE PIECE	QTE	DESIGNATION	REMARQUES
5	433105-60030	1	POIGNEE, FREIN	
6	+ 900330-30240	1	GOUPILLE	
7	+ 433114-38331	1	RESSORT	
9	433167-39130	2	ENTRETOISE (A)	
10	900560-00005	1	ECROU	
11	91318-05032	1	VIS	
12	V203-000040	1	VIS DE REGLAGE	
13	433014-60930	1	TENSIONER	
14	V651-000010	1	PIGNON,	
15	V355-000030	1	ENTRETOISE	
16	V651-000000	1	PIGNON,	
19	900253-04008	1	VIS TARAUDAGE	
20	433012-39930	1	PLAQUE LATERALE	
24	433019-12330	2	ECROU DE LAME	
26	175000-59530	1	EMBRAYAGE CPLT	
27	+ 175016-59530	1	MOYEU, EMBRAYAGE	
28	+ 175018-59530	1	RESSORT, EMBRAYAGE	
29	+ 175002-59530	1	PATIN, EMBRAYAGE	
30	+ 175022-59530	3	RONDELLE	
31	175019-59530	1	PLAQUE	
33	175012-14630	1	ROULEMENT'A AIGUILLE	
35	175114-12530	1	PIGNON,	
36	175019-38330	1	PLAQUE	
37	175105-35430	1	TAMBOUR, EMBRAYAGE	



CLE	NR. DE PIECE	Q'TE	DESIGNATION	REMARQUES
38	900253-04010	2	VIS TARAUDAGE	
39	433122-35430	1	RESSORT	
40	433209-35430	1	STOPPEUR	
41	900342-25012	1	PION 2,5*12	
42	433208-35431	1	LEVIER, FREIN	
43	900330-40088	1	GOUPILLE	
44	433142-35430	1	EXCENTRIQUE	
45	433123-35430	1	BANDE, FREIN	
46	433310-38330	1	JOINT	
48	433115-38330	1	ENTRETOISE	
49	890316-39130	1	ETIQUETTE	
50	880210-36031	1	GRIFFE	
51	P021-001300	1	GARTER PIGNON	
17	+ 900220-03006	1	VIS	
18	+ C305-000011	1	PLAQUE LATERALE	
19	+ 900253-04008	1	VIS TARAUDAGE	
47	+ 433005-39933	1	GARTER PIGNON	
52	+ V162-000020	1	BOUCHON	

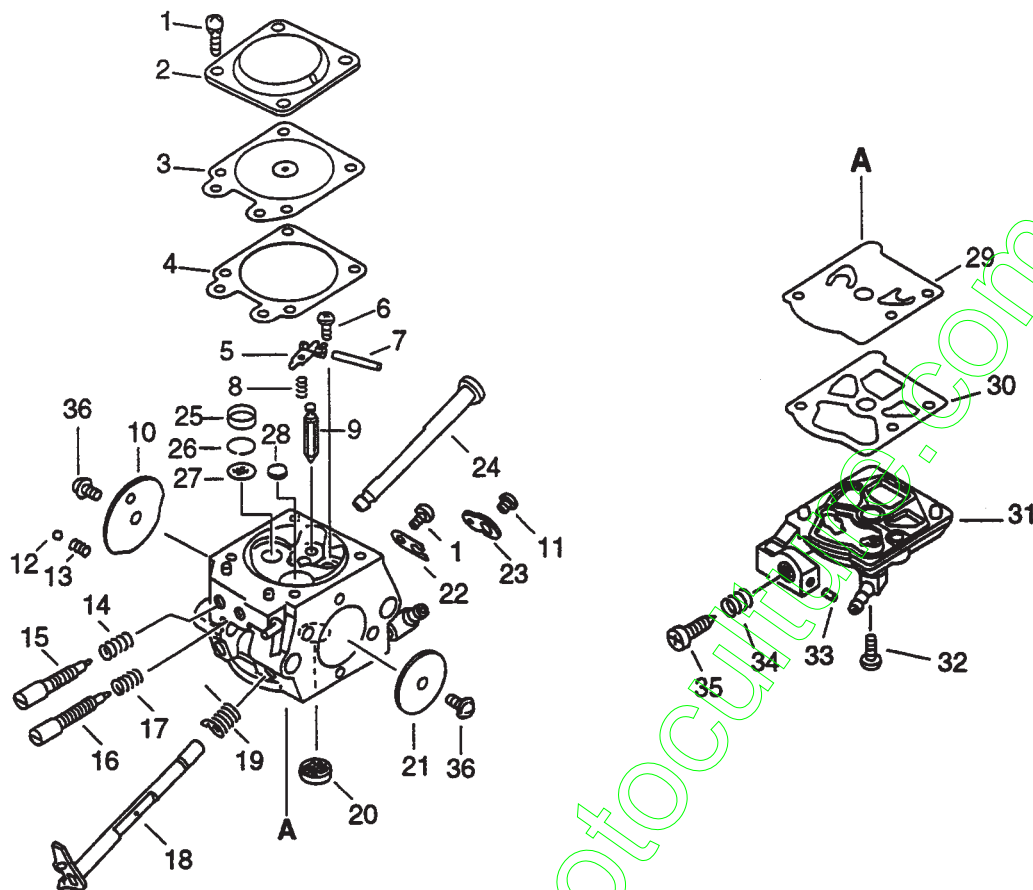


CLE	NR. DE PIECE	Q'TE	DESIGNATION	REMARQUES
5	437210-39931	1	TUYAU	
10	175310-38330	1	PLAQUE	
11	132013-26630	1	CLIP	
12	132115-12330	1	PASSE-TIGE	
13	437210-35430	1	TUYAU	
14	436205-14730	1	PLONGEUR, HUILE	
15	437002-38330	1	GRAISSAGE AUTOMATIQUE	
16	+ 437016-38330	1	VIS	
17	+ 437029-37330	1	ENTRETOISE	
18	+ 437015-37330	1	RESSORT	
19	+ 437024-37330	1	PISTON	
21	+ 437062-38330	1	BOUCHON	
22	+ 437019-38330	1	RESSORT	
23	+ 123127-15030	1	CLIP	
25	900223-04016	2	VIS	
30	898510-39130	1	SAC D'OUTILS	
31	895410-02830	1	CLE	
32	895812-03930	1	TOURNEVIS	

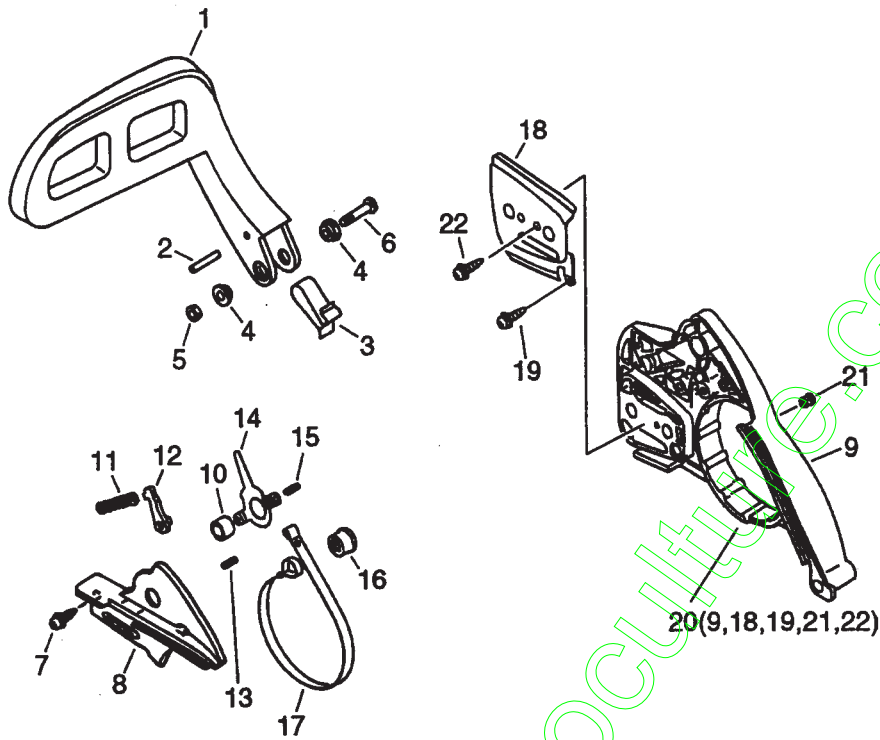


CLE		NR. DE PIECE	Q'TE	DESIGNATION	REMARQUES
		123000-38332	1	CARBURATEUR	
1	+	123130-02960	5	VIS	
2	+	123142-03930	1	COUVERCLE, DIAPHRAGM	
3	+	123141-03930	1	DIAPHRAGME	
4	+	123140-03930	1	JOINT	
5	+	123123-38330	1	LEVIER	
6	+	123139-03930	1	VIS	
7	+	123138-03930	1	AXE, LEVIER	
8	+	123122-11130	1	RESSORT	
9	+	123137-19830	1	POINTEAU	
10	+	123132-37330	1	PADILLON	
11	+	123114-03930	1	VIS	
12	+	123136-10630	1	BILLE	
13	+	123135-10630	1	RESSORT	
14	+	123119-22130	1	RESSORT	
15	+	123120-38330	1	VIS POINTEAU	
16	+	123118-38330	1	VIS REGLAGE RALENTI	
17	+	123121-22130	1	RESSORT	
18	+	123117-38330	1	AXE DE GAZ	
19	+	123113-37530	1	RESSORT, GAZ	
20	+	123126-10631	1	FILTRE	
21	+	123116-10530	1	VOLET GAZ	
22	+	123127-03930	1	CLIP	
23	+	123150-38330	1	LEVIER, GAZ	

CS-4200 7



CLE	NR. DE PIECE	QTE	DESIGNATION	REMARQUES
24	+ 123131-35430	1	AXE DE STARTER	
25	+ 123146-17330	1	BOUCHON	
26	+ 123169-10630	1	BAGUE, RETENUE	
27	+ 123168-10631	1	FILTRE	
28	+ 123146-10631	1	BOUCHON	
29	+ 123112-15030	1	DIAPHRAGME, POMPE	
30	+ 123125-15030	1	JOINT	
31	+ 123124-38330	1	COUVERCLE	
32	+ 123110-03930	1	VIS	
33	+ 123178-15030	1	BOUCHON	
34	+ 123133-04260	1	RESSORT, VIS RALENTI	
35	+ 123134-04260	1	VIS, BAS REGIME	
36	+ 123114-38830	2	VIS	



CLE	NR. DE PIECE	QTE	DESIGNATION	REMARQUES
	C032-000003	1	FREIN DE CHAINE	
1	+ 433105-60030	1	POIGNEE, FREIN	
2	++ 900330-30240	1	GOUILLE	
3	++ 433114-38331	1	RESSORT	
4	+ 433167-39130	2	ENTRETOISE (A)	
5	+ 900560-00005	1	ECROU	
6	+ 91318-05032	1	VIS	
7	+ 900253-04010	2	VIS TARAUDAGE	
8	+ 433310-38330	1	JOINT	
10	+ 433115-38330	1	ENTRETOISE	
11	+ 433122-35430	1	RESSORT	
12	+ 433209-35430	1	STOPPEUR	
13	+ 900342-25012	1	PION 2.5*12	
14	+ 433208-35431	1	LEVIER, FREIN	
15	+ 900330-40088	1	GOUILLE	
16	+ 433142-35430	1	EXCENTRIQUE	
17	+ 433123-35430	1	BANDE, FREIN	
20	+ P021-001300	1	GARTER PIGNON	
9	++ 433005-39933	1	GARTER PIGNON	
18	++ C305-000011	1	PLAQUE LATERALE	
19	++ 900253-04008	1	VIS TARAUDAGE	
21	++ V162-000020	1	BOUCHON	
22	++ 900220-03006	1	VIS	

 **KIORITZ CORPORATION**

7-2, SUEHIROCHO 1-CHOME, OHME, TOKIO 198-8711, JAPON
TEL:81-428-32-6118 TELECOPIE:81-428-32-6145

MECHO.

contact@emc-motoculture.com



898642-59533

IMPRIME AU JAPON
0006En ES