

**ECHO**®

**CATALOGUE DE PIECE**

**TRONÇONNEUSE  
ECHO**

**CS-4600**

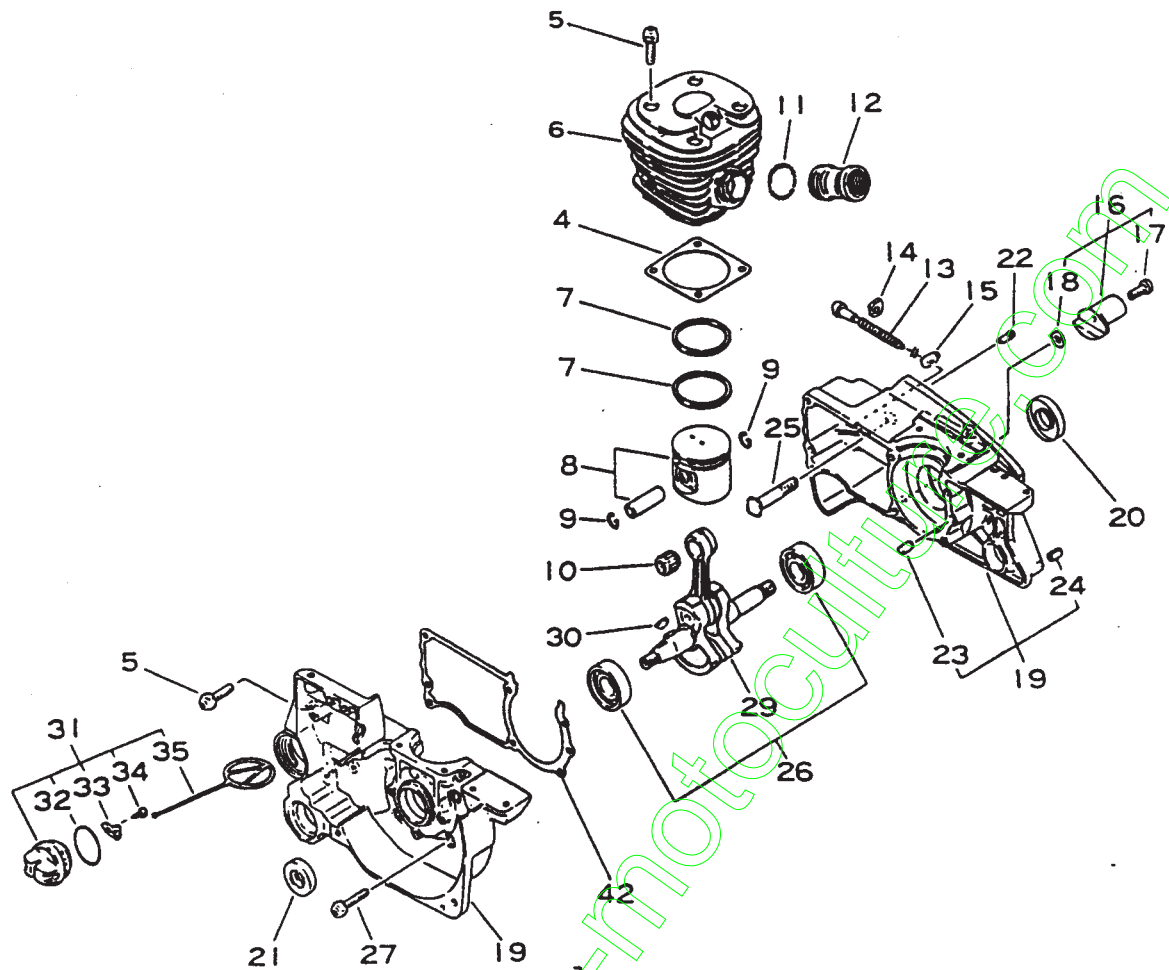
IMPORTATEUR EXCLUSIF : \_\_\_\_\_

**PPK**

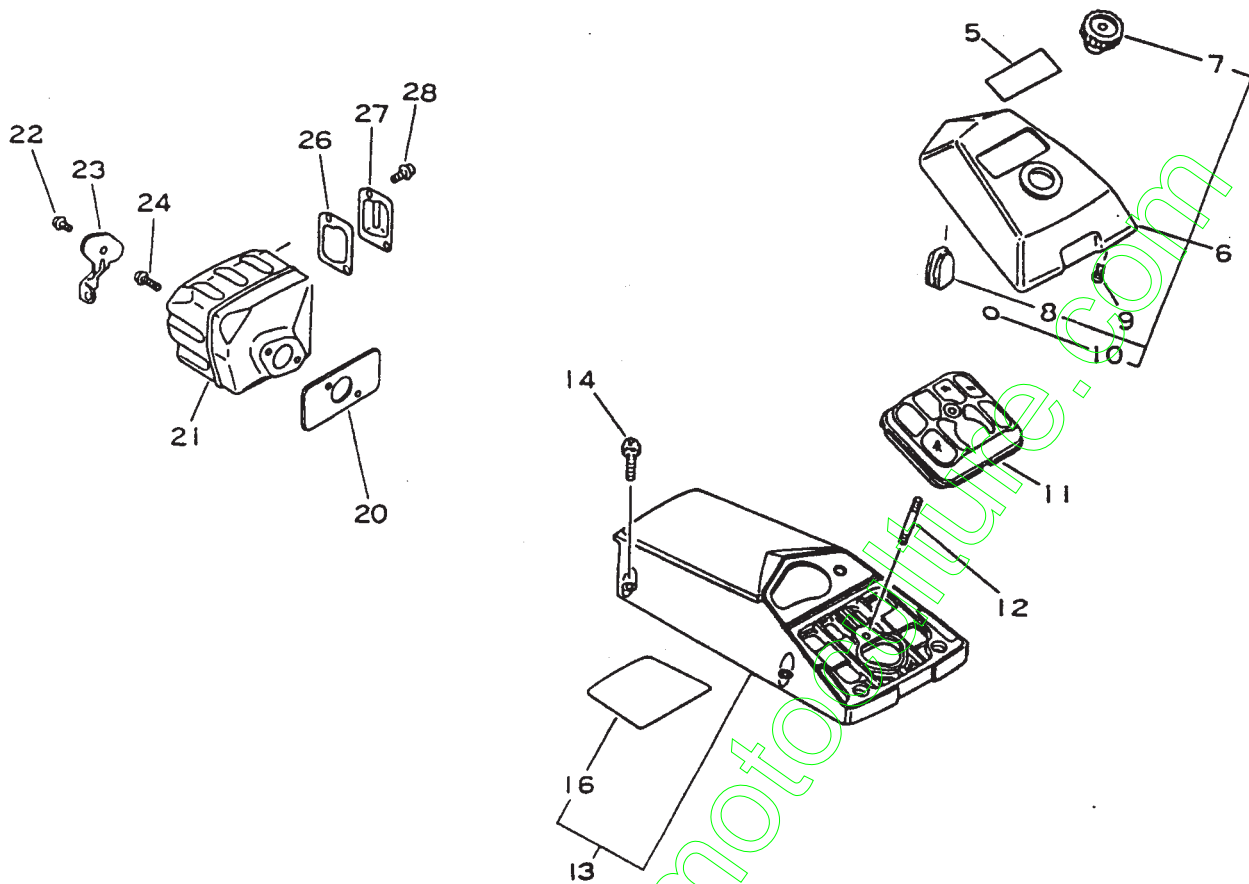
45-47, Bd Saint-Denis, 92405 COURBEVOIE  
Tél. (1) 47.88.42.50 +

Seine 577 231 056 00018 B. R.C.S. NANTERRE

CS-4600 1

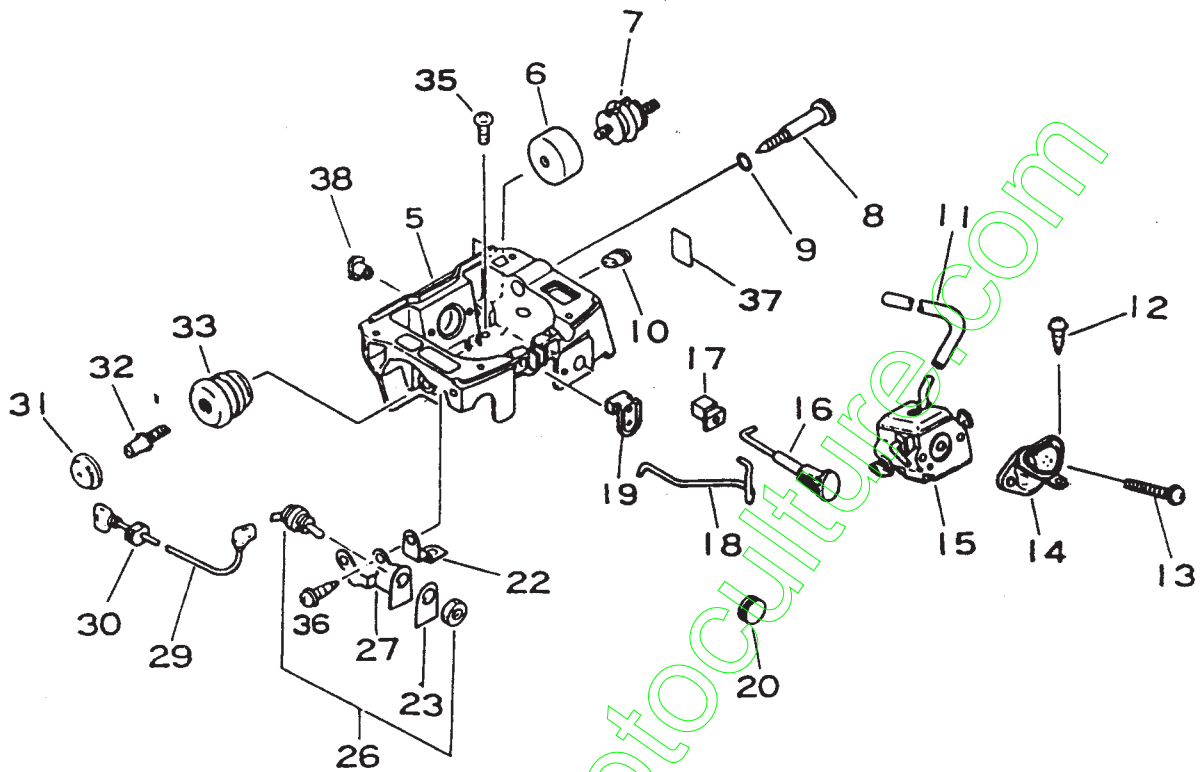


Clé	Numéro de Pièce	Q'té	Désignation	Clé	Numéro de Pièce	Q'té	Désignation
1-	4	1	Joint	1-	21	1	Joint d'étanchéité
	5	6	Vis		22	1	Soupape
	6	1	Cylindre		23	2	Pion de centrage
	7	2	Segment		24	1	Goupille élastique
	8	1	Piston et Axe		25	2	Boulon
	9	2	Jonc. axe de piston		26	1	Roulement à billes
	11	1	Bande		42	1	Joint
	12	1	Adaptateur		27	4	Vis 5 x 30
	13	1	Vis de réglage		29	1	Embiellage
	14	1	Clip		10	1	Roulement à aiguilles
	15	1	Tensionner		30	1	Clavette
	16	1	Captage de chaîne		31	1	Bouchon cplt.
	17	1	Vis 5x18		32	1	Joint torque
	18	1	Ecrou 5		33	1	Plaque
	19	1	Carter cplt.		34	1	Vis 3x8
	20	1	Joint d'étanchéité		35	1	Raccord

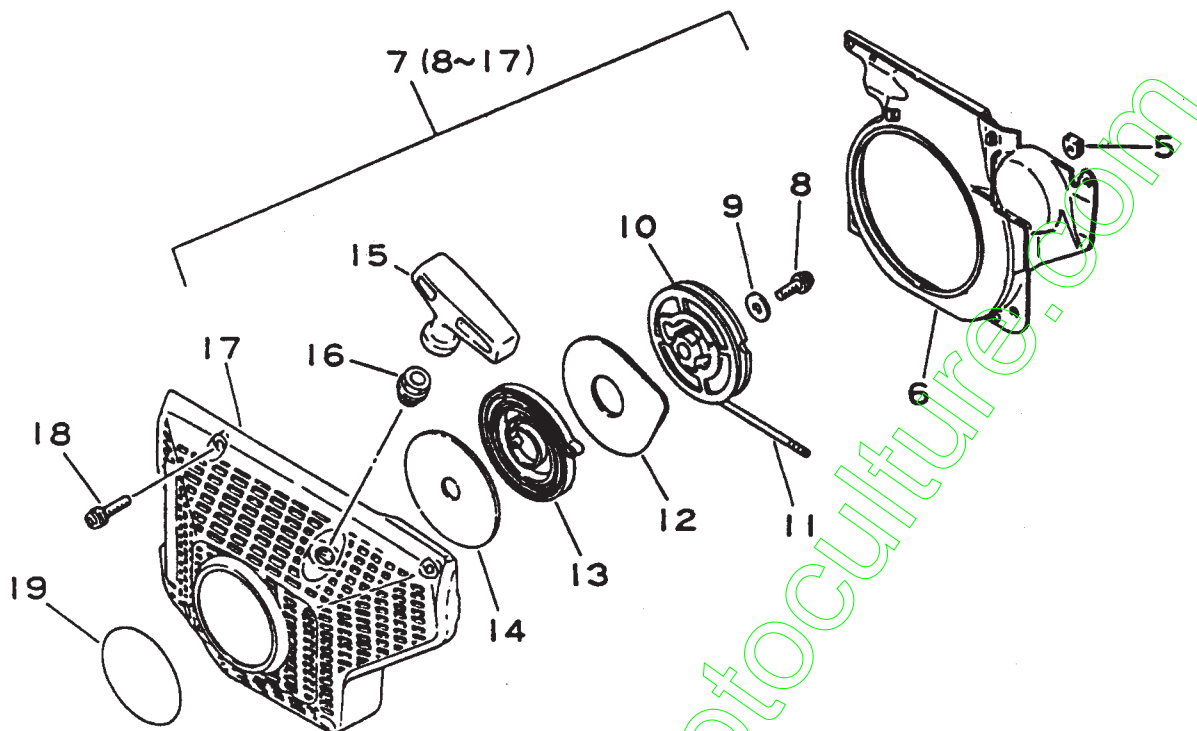


Clé	Numéro de Pièce	Q'té	Désignation	Clé	Numéro de Pièce	Q'té	Désignation
2-	5	1	Etiquette	2-	23	1	Support
	6	1	Capot		24	2	Vis 5x20
	7	1	Boulon à oreilles		26	1	Joint
	8	1	Bouchon		27	1	Capuchon
	9	4	Silent bloc		28	2	Vis 4x10
	10	1	Joint torique				
	11	1	Filtre				
	12	1	Goujon				
	13	1	Couvercle. cylindre				
	16	1	Piaque				
	14	5	Vis 5x18				
	20	1	Joint				
	21	1	Pot d'échappement				
	22	1	Vis 5x10				

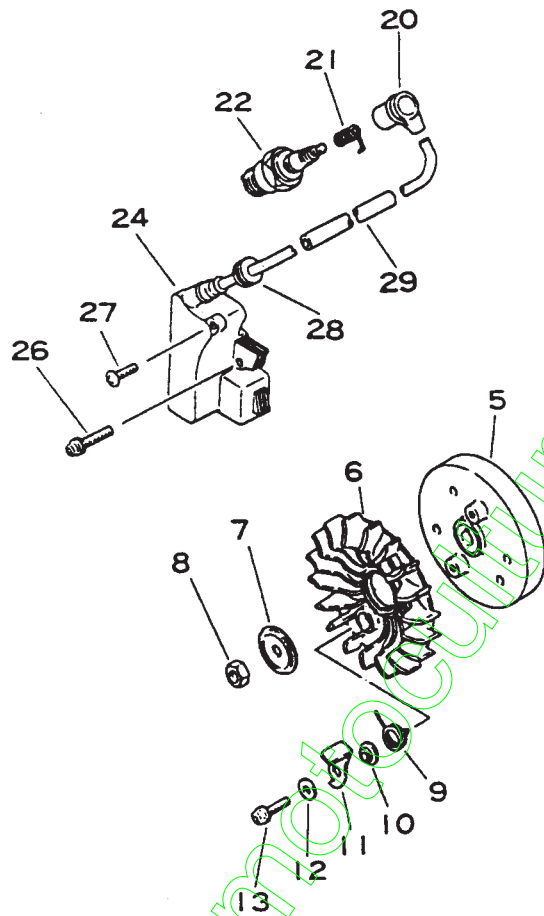




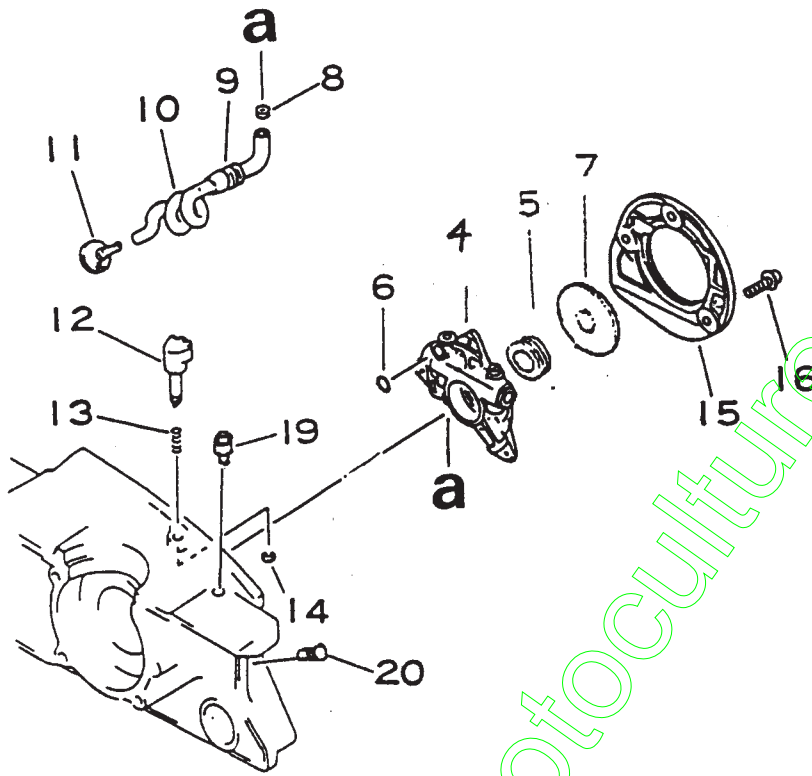
Clé	Numéro de Pièce	Q'té	Désignation	Clé	Numéro de Pièce	Q'té	Désignation
3-	5	1	Boîtier, carburateur	3-	20	1	Bouchon
	6	1	Plaque		22	1	
	7	1	Silent bloc		23	1	Étiquette
	8	1	Vis		26	1	Interrupteur
	9	1	O-ring		27	1	
	10	1	Passe-tige		29	1	Fil
	11	1	Tuyau		30	1	Passe-tige
	12	1	Vis		31	1	Bouchon
	13	2	Vis 5x 50		32	1	Vis
	14	1	Raccord		33	1	Silent bloc
	15	1	Carburateur		35	4	Vis
	16	1	Biellette starter		36	1	Vis
	17	1	Passe-tige		37	1	Étiquette
	18	1	Biellette		38	2	Ecrou
	19	1	Roulement				



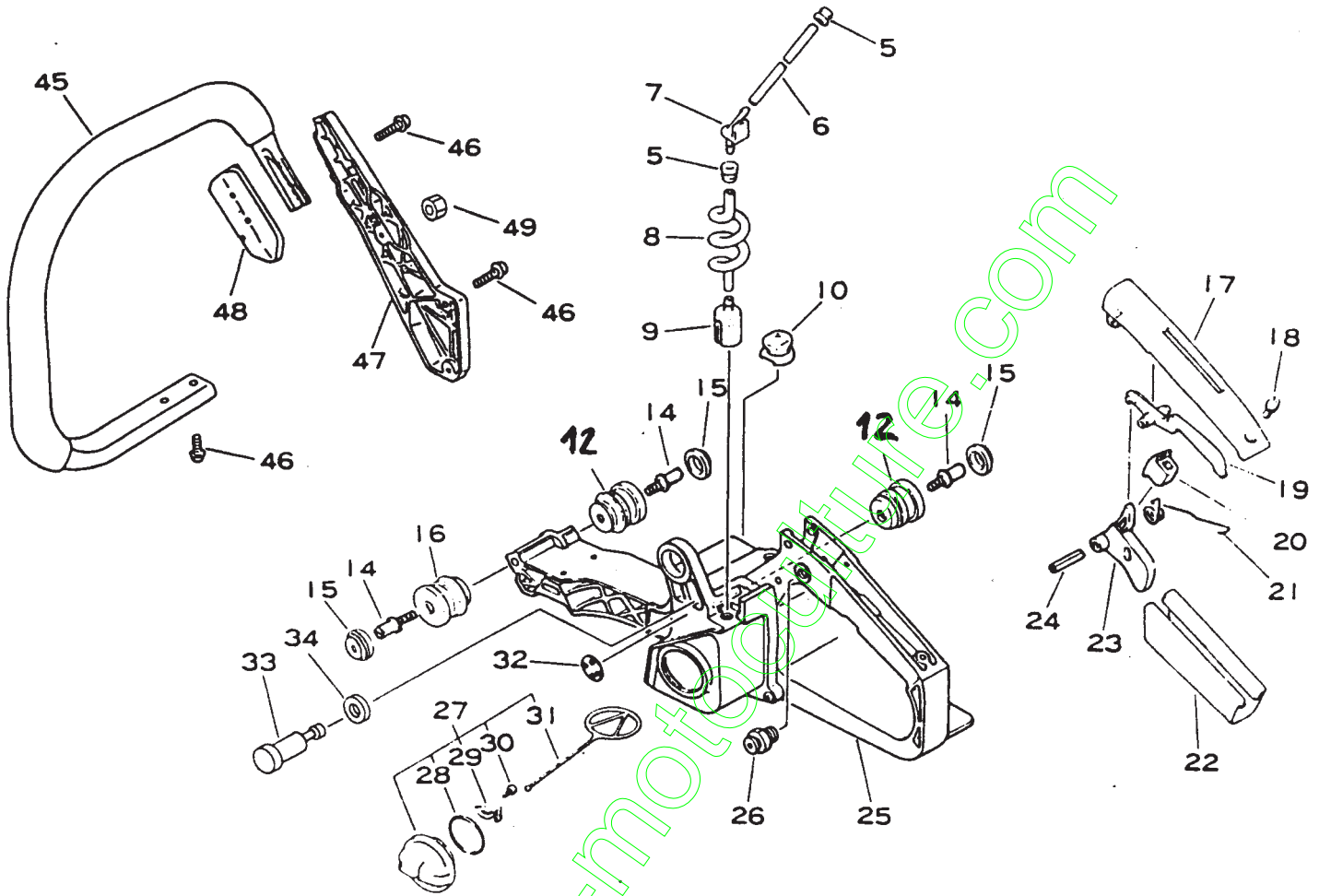
Clé	Numéro de Pièce	Q'té	Désignation	Clé	Numéro de Pièce	Q'té	Désignation	
4-	5	156 114-0492 0	1	Passe-tige	15	-177 228-1983 0	1	Poignée, lanceur
	6	101 535-1983 0	1	Couvercle, ventilateur	16	-177 227-0502 0	1	Guide-corde
	7	<b>177 200-1993 1</b>	1	<b>Lanceur cpt</b>	17	-101 507-1983 1	1	Carter, ventilateur
	8	-900 238-0501 4	1	Vis 5x14	18	900 238-0501 8	4	Vis 5x18
	9	-900 603-0000 5	1	Rondelle	19	890 310-3013 0	1	Etiquette
	10	-177 215-1983 0	1	Poulie, lanceur				
	11	<del>-17726-03930</del>	1	Corde, lanceur				
	12	-177 242-0393 0	1	Plaque				
	13	-177 220-0393 0	1	Ressort spiral				
14	-177 221-0393 0	1	Plaque					



Clé	Numéro de Pièce	Q'té	Désignation	Clé	Numéro de Pièce	Q'té	Désignation
5-	5	1	Rotor	5-	21	1	Ressort, coiffe
	6	1	Turbine		22	1	Bougie, dallumage
	7	1	Rondelle		24	1	Bobine, d'allumage
	8	1	Ecrou 8		26	4	Vis 4x20
	9	2	Ressort, cliquet		27	1	Vis 4x8
	10	2	Entretoise		28	2	Passe-tige
	11	2	Cliquet		29	1	Tuyau
	12	2	Rondelle 5				
	13	2	Vis 5x14				
	20	1	Coiffe				

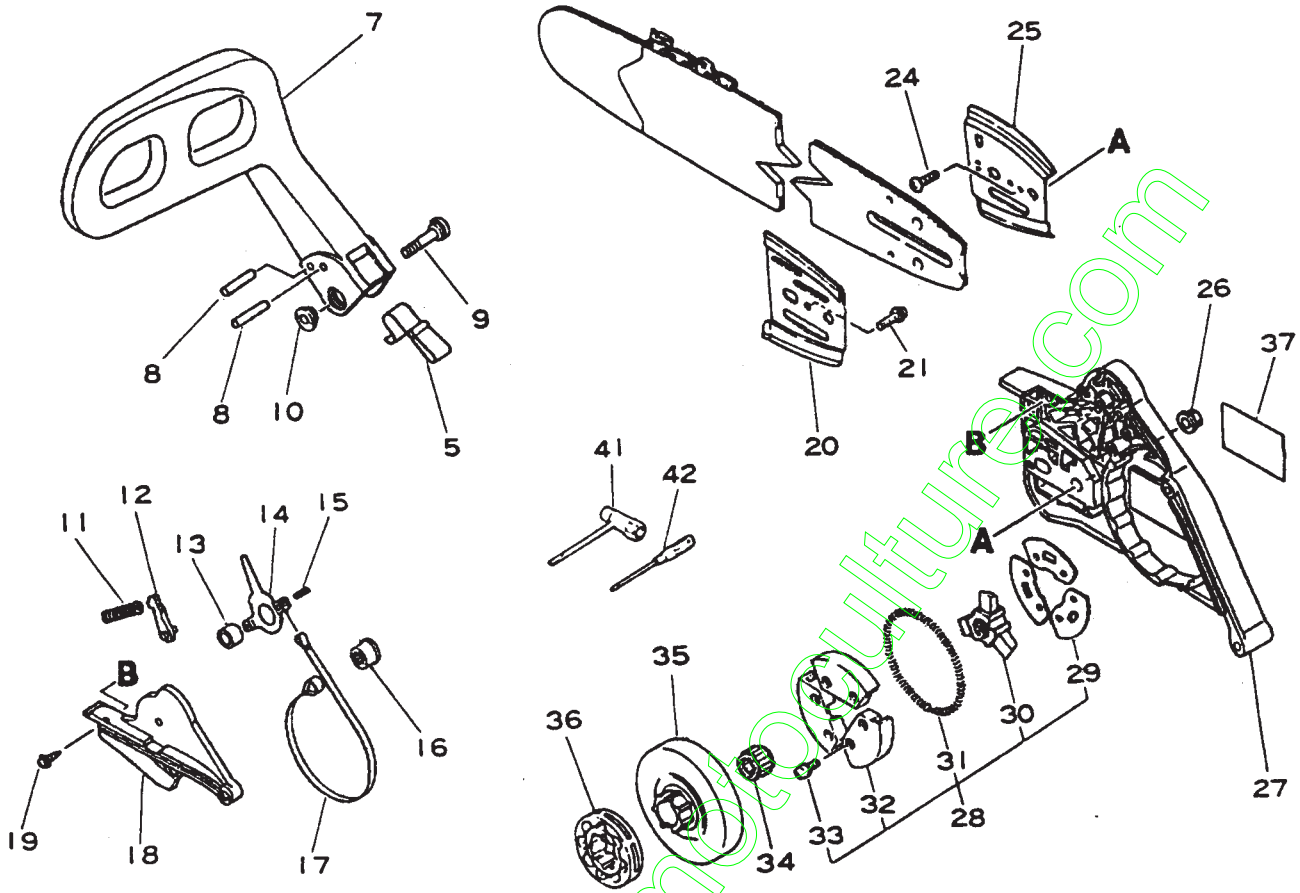


Clé	Numéro de Pièce	Q'té	Désignation	Clé	Numéro de Pièce	Q'té	Désignation
6-	4	1	Graissage automatique	6-	14	1	Joint torique
	5	1	<b>Pignon</b>		15	1	Plaque
	6	1	<b>Joint torique</b>		16	3	Vis 4x14
	7	1	<b>Couvercle</b>		19	1	Bouchon
	8	1	Clip		20	1	Bouchon
	9	1	Passe-tige				
	10	1	Tuyau				
	11	1	Plongeur, huile				
	12	1	Lever				
	13	1	Ressort				

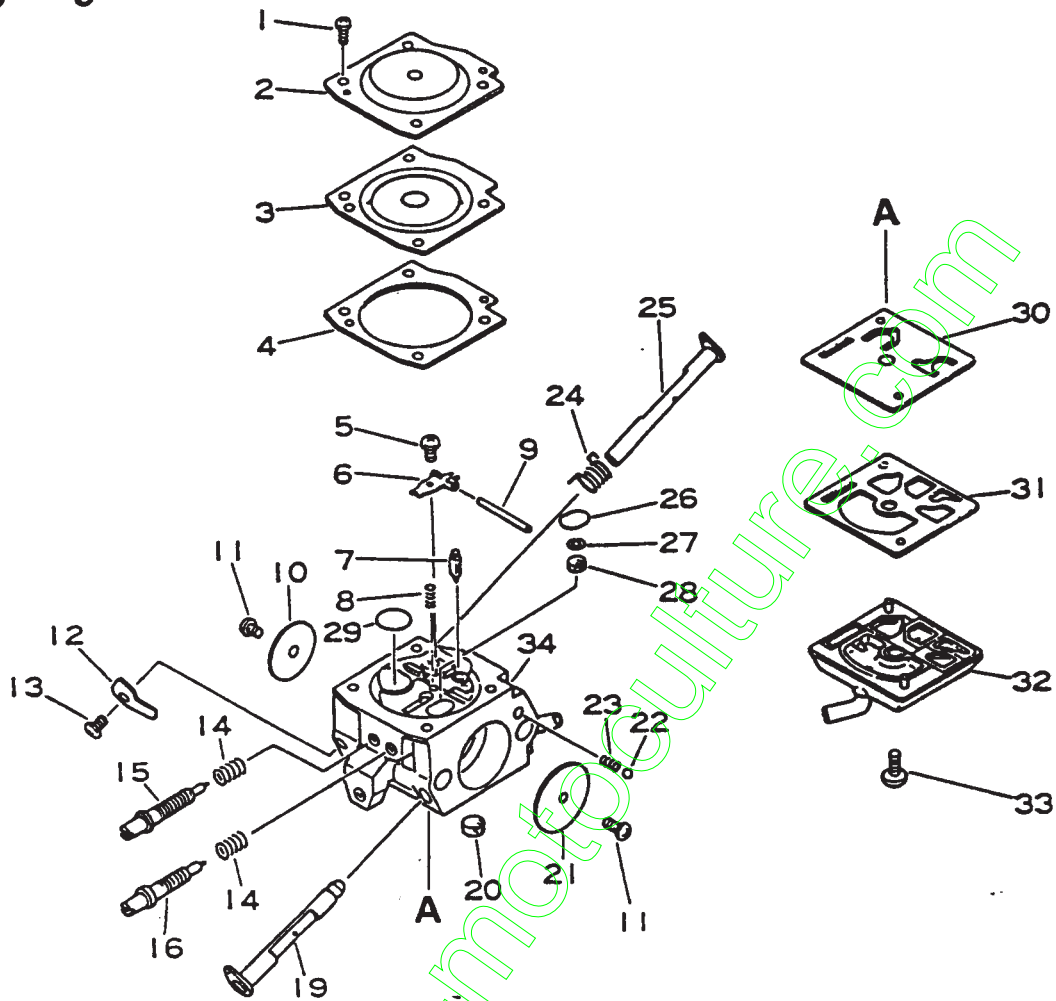


Clé	Numéro de Pièce	Q'té	Désignation	Clé	Numéro de Pièce	Q'té	Désignation
7-	5	1	Passe-tige	7-	34	1	Passe-tige
	6	1	Tuyau	26	178 302-3013 0	1	Blocage
	7	1	Tuyau record	27	<b>131 004-1983 0</b>	1	<b>Bouchon cpt.</b>
	8	1	Tuyau	28	-900 720-0002 9	1	Joint tonque
	9	1	Plongeur	29	-131 050-1983 0	1	Plaque
	10	1	Butée	30	-900 258-0300 8	1	Vis
	14	3	Vis	31	-131 051-1983 0	1	Raccard
	15	3	Bouchon	45	351 606-3573 0	1	Poignée avant
	16	<b>1</b>	Silent bloc	46	900 253-0502 0	7	Vis
	17	1	Poignée arrière	47	351 613-3753 0	1	Support
	18	1	Vis	48	351 614-3753 0	1	Support
	19	1	Loquet	49	900 529-0000 5	1	Ecrow
	20	1	Silent bloc				
	21	1	Ressort	<b>12</b>	<b>100910-19831</b>	<b>2</b>	<b>Silent bloc</b>
	22	1	Poignée arrière				
	23	1	Manette de gaz				
	24	1	Goupille élastique				
	<b>25</b>	<b>1</b>	<b>Poignée</b>				
	32	1	Butée				
	33	1	Eveut				





Clé	Numéro de Pièce	Q'té	Désignation	Clé	Numéro de Pièce	Q'té	Désignation		
8-	5	433 114-3753 0	1	Ressort	8-	21	900 241-0400 8	1	Vis 4x8
	7	433 105-3753 0	1	Poignée, frein		24	900 241-0300 6	1	Vis 3x6
	8	900 330-3526 0	2	Goujon		25	433 012-1453 3	1	Plaque latérale
	9	433 137-3013 0	1	Pivot		26	433 019-1233 0	2	Ecrou
	10	433 113-3753 0	1	Ecrou		27	433 005-3753 0	1	Bouclier
	11	433 122-3543 0	1	Ressort		28	175 000-3753 0	1	Embrayage
	12	433 209-3543 0	1	Butée		29	-175 019-1983 0	3	Plaque
	13	433 116-3543 0	1	Entretoise		30	-175 016-1983 0	1	Moyeu
	14	433 208-3543 0	1	Raccórd		31	-175 018-1983 0	1	Ressort
	15	900 340-4000 8	1	Goupille élastique		32	-175 002-1983 0	1	Patin
	16	433 142-3543 0	1	Excentrique		33	-900 238-0400 8	6	Vis 4x8
	17	433 123-3543 0	1	Bande, frein		34	175 012-1983 0	1	Roulement à aiguilles
	18	433 310-3753 0	1	Couvercle		35	175 105-1983 2	1	Tambour
	19	900 253-0401 0	3	Vis		36	175 114-1253 0	1	Bague
	20	433 013-1983 1	1	Plaque latérale		37	890 118-1833 2	1	Etiquette
						41	895 410-0283 0	1	Clé 13x19
						42	895 812-0393 0	1	Tournevis 50



Clé	Numéro de Pièce	Q'té	Désignation	Clé	Numéro de Pièce	Q'té	Désignation
9-	<b>125 200-3333 0</b>	<b>1</b>	<b>Carburateur Compl</b>	10-	21	1	Papillon
1	-125 344-1393 1	4	Vis	22	-125 336-3333 0	1	Bille
2	-125 342-3333 0	1	Couvercle, diaphragme	23	-125 335-3333 0	1	Ressort
3	-125 341-3333 0	1	Diaphragme	24	-125 313-3333 0	1	Ressort, gaz
4	-125 340-3333 0	1	Joint	25	-125 317-3333 0	1	Axe de gaz
5	-125 348-1393 0	1	Vis	26	-125 346-3333 0	1	Bouchon
6	-125 323-3333 0	1	Levier	27	-125 369-3333 0	1	Bague, retenue
7	-125 337-3333 0	1	Pointeau	28	-125 368-3333 0	1	Filtre
8	-125 322-4203 0	1	Ressort	29	-125 345-3333 0	1	Bouchon
9	-125 338-3333 0	1	Axe, levier	30	-125 312-3333 0	1	Diaphragme, pompe
10	-125 316-3333 0	1	Papillon	31	-125 325-3333 0	1	Joint
11	-125 314-1393 0	2	Vis	32	-125 324-3333 0	1	Couvercle
12	-125 350-3333 0	1	Butée	33	-125 310-1393 0	1	Vis
13	-125 348-1393 0	1	Vis				
14	-125 319-4203 0	2	Ressort				
15	-125 318-3333 0	1	Vis réglage ralenti				
16	-125 320-3333 0	1	Vis pointeau				
19	-125 331-3333 0	1	Axe de atarter				
20	-125 326-4203 0	1	Filtre				