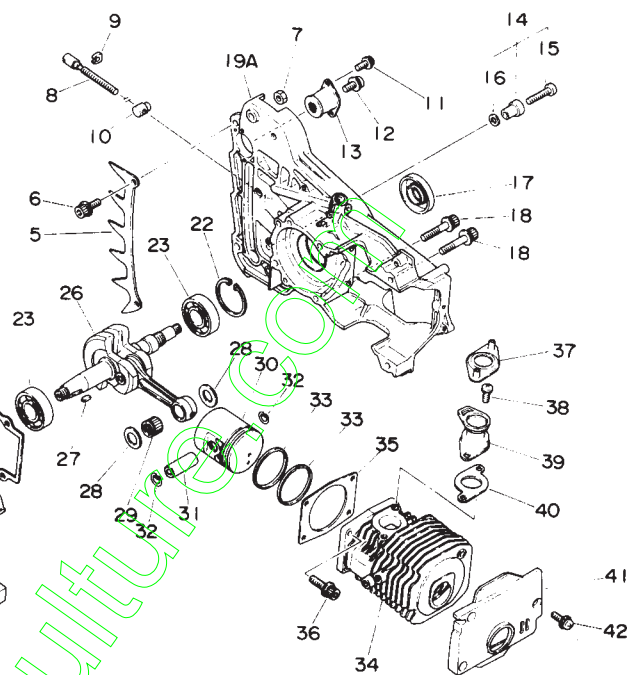


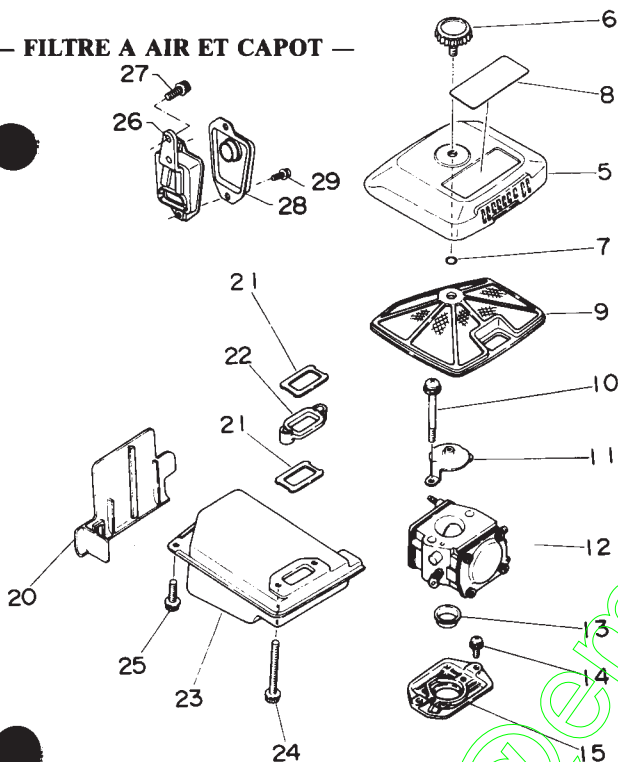
ECHO / modèle CS-510 EVL

| Clé | Numéro de pièce | Q'té | Désignation | Clé | Numéro de pièce | Q'té | Désignation |
|-------|-----------------|------|----------------------|-------------------------|-----------------|------|---------------------|
| 5 | 880 210-1433 0 | 1 | Griffe | 30 | 100 010-1523 0 | 1 | Piston |
| 6 | 900 106-0501 2 | 2 | Boulon | 31 | 100 013-0041 0 | 1 | Axe de piston |
| 7 | 433 020-0083 0 | 2 | Boulon de blocage | 32 | 100 015-0012 0 | 2 | Jonc, axe de piston |
| | 433 016-1103 1 | 1 | Vis de réglage | 33 | 100 011-1233 0 | 2 | Segment |
| | 433 028-1103 0 | 1 | Clip | 34 | 101 011-1523 0 | 1 | Cylindre |
| ----- | | | | | | | |
| 10 | 433 014-0283 0 | 1 | Tensionner | 35 | 101 010-1233 0 | 1 | Joint |
| 11 | 900 242-0401 0 | 2 | Vis | 36 | 900 162-0502 0 | 4 | Boulon |
| 12 | 900 242-0501 0 | 1 | Vis | 37 | 130 034-1233 1 | 1 | Isolateur |
| 13 | 100 921-1233 1 | 1 | Silent bloc | 38 | 900 241-0501 0 | 2 | Vis |
| 14 | 433 000-1283 0 | 1 | Captage de chaîne | 39 | 130 508-1233 1 | 1 | Adaptateur |
| ----- | | | | | | | |
| 15 | -900 220-0502 5 | 1 | Vis | 40 | 130 010-1233 0 | 1 | Joint, carburateur |
| 16 | -900 600-0000 5 | 1 | Rondelle | 41 | 101 514-1523 0 | 1 | Couvercle, cylindre |
| 17 | 100 213-0283 0 | 1 | Joint d'étanchéité | 42 | 900 242-0401 4 | 3 | Vis |
| 18 | 900 162-0503 0 | 6 | Boulon | 19 y compris la clé 20. | | | |
| 19 | 100 200-1523 0 | 1 | Carter CPLT | | | | |
| ----- | | | | | | | |
| 20 | -100 215-0393 0 | 2 | Pion de centrage | | | | |
| 21 | 100 242-1523 0 | 1 | Joint | | | | |
| 22 | 900 702-0003 5 | 1 | Circlip | | | | |
| 23 | 900 810-0620 2 | 2 | Roulement à billes | | | | |
| 24 | 100 213-0031 0 | 1 | Joint d'étanchéité | | | | |
| ----- | | | | | | | |
| 25 | 130 110-1233 0 | 1 | Tuyau | | | | |
| 26 | 100 100-1733 0 | 1 | Embiellage | | | | |
| 27 | 100 142-1233 0 | 1 | Clavette | | | | |
| 28 | 100 014-1733 0 | 2 | Entretoise | | | | |
| 29 | 100 012-1233 0 | 1 | Roulement à aiguille | | | | |

— CARTER MOTEUR, PISTON, CYLINDRE ET EMBIELLAGE —



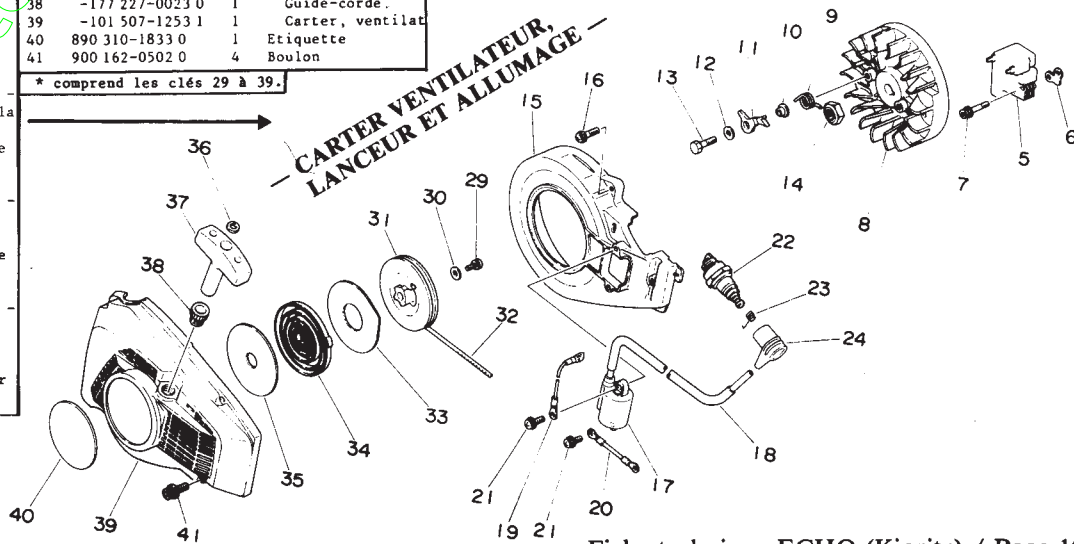
— FILTRE A AIR ET CAPOT —



| Clé | Numéro de pièce | Q'té | Désignation |
|-------|-----------------|------|-------------------|
| 5 | 130 313-1233 3 | 1 | Capot |
| 6 | 130 406-1433 0 | 1 | Boulon à oreilles |
| 7 | 900 720-0000 3 | 1 | Joint torique |
| 8 | 890 313-1833 0 | 1 | Etiquette |
| 9 | 130 310-1253 1 | 1 | Filtre à air |
| ----- | | | |
| 10 | 900 242-0504 5 | 2 | Vis |
| 11 | 130 420-1233 2 | 1 | Plaque |
| 12 | 123 000-1833 0 | 1 | Carburateur |
| 13 | 130 511-1233 0 | 1 | Pièce de retenue |
| 14 | 900 242-0401 2 | 2 | Vis |
| ----- | | | |
| 15 | 130 013-1233 1 | 1 | Isolant |
| 20 | 100 270-1233 0 | 1 | Isolateur |
| 21 | 145 510-1523 0 | 2 | Joint de pot |
| 22 | 145 511-1523 0 | 1 | Entretoise |
| 23 | 145 810-1233 0 | 1 | Pot d'échappement |
| ----- | | | |
| 24 | 900 162-0504 5 | 2 | Boulon |
| 25 | 900 162-0502 0 | 1 | Boulon |
| 26 | 145 806-1523 0 | 1 | Adaptateur |
| 27 | 900 162-0501 4 | 2 | Boulon |
| 28 | 145 818-1523 0 | 1 | Capuchon, pot |
| ----- | | | |
| 29 | 900 242-0401 0 | 2 | Vis |

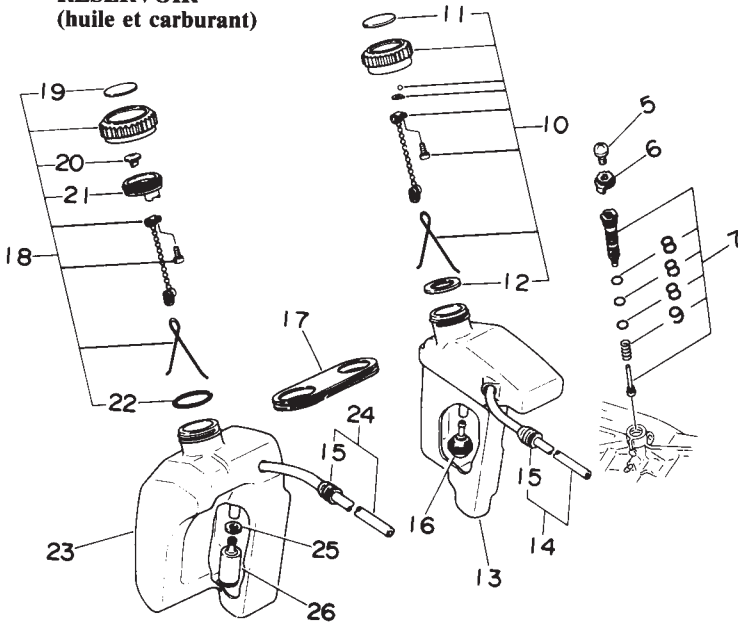
| Clé | Numéro de pièce | Q'té | Désignation | Clé | Numéro de pièce | Q'té | Désignation |
|-------|-----------------|------|--------------------|------------------------------|-----------------|------|------------------|
| 5 | 156 601-1833 0 | 1 | Module CDI | 33 | -177 242-1233 0 | 1 | Plaque |
| 6 | 150 117-1373 0 | 1 | Entretoise | 34 | -177 220-0283 4 | 1 | Ressort spiral |
| 7 | 900 162-0402 2 | 2 | Boulon | 35 | -177 221-0283 0 | 1 | Plaque |
| 8 | 156 801-1833 0 | 1 | Rotor | 36 | -177 229-1433 0 | 1 | Entretoise |
| 9 | 177 234-1233 0 | 2 | Ressort, cliquet | 37 | -177 228-1233 0 | 1 | Poignée, lanceur |
| ----- | | | | | | | |
| 10 | 177 247-1233 0 | 2 | Entretoise | 38 | -177 227-0023 0 | 1 | Guide-corde |
| 11 | 177 218-1233 0 | 2 | Cliquet | 39 | -101 507-1253 1 | 1 | Carter, ventilat |
| 12 | 900 603-0000 5 | 2 | Rondelle | 40 | 890 310-1833 0 | 1 | Etiquette |
| 13 | 900 100-0502 0 | 2 | Boulon | 41 | 900 162-0502 0 | 4 | Boulon |
| 14 | 100 144-1233 1 | 1 | Ecroû | * comprend les clés 29 à 39. | | | |
| ----- | | | | | | | |
| 15 | 101 535-1523 0 | 1 | Couvercle, ventila | | | | |
| 16 | 900 242-0402 0 | 4 | Vis | | | | |
| 17 | 156 626-1833 0 | 1 | Bobine d'allumage | | | | |
| 18 | 156 633-1523 0 | 1 | Tuyau | | | | |
| 19 | 156 630-1523 0 | 1 | Fil | | | | |
| ----- | | | | | | | |
| 20 | 156 635-1523 0 | 1 | Fil de masse | | | | |
| 21 | 900 242-0401 4 | 2 | Vis | | | | |
| 22 | 159 017-1023 0 | 1 | Bougie d'allumage | | | | |
| 23 | 159 011-0343 2 | 1 | Ressort, coiffe | | | | |
| 24 | 159 012-0343 3 | 1 | Coiffe | | | | |
| ----- | | | | | | | |
| * | 177 200-1253 1 | 1 | Lanceur CPLT | | | | |
| 29 | -900 241-0501 0 | 1 | Vis | | | | |
| 30 | -900 603-0000 5 | 1 | Rondelle | | | | |
| | -177 206-1233 1 | 1 | Poulie, lanceur | | | | |
| | -177 226-0283 0 | 1 | Corde, lanceur | | | | |

— CARTER VENTILATEUR, LANCEUR ET ALLUMAGE —



ECHO / modèle CS-510 EVL (suite)

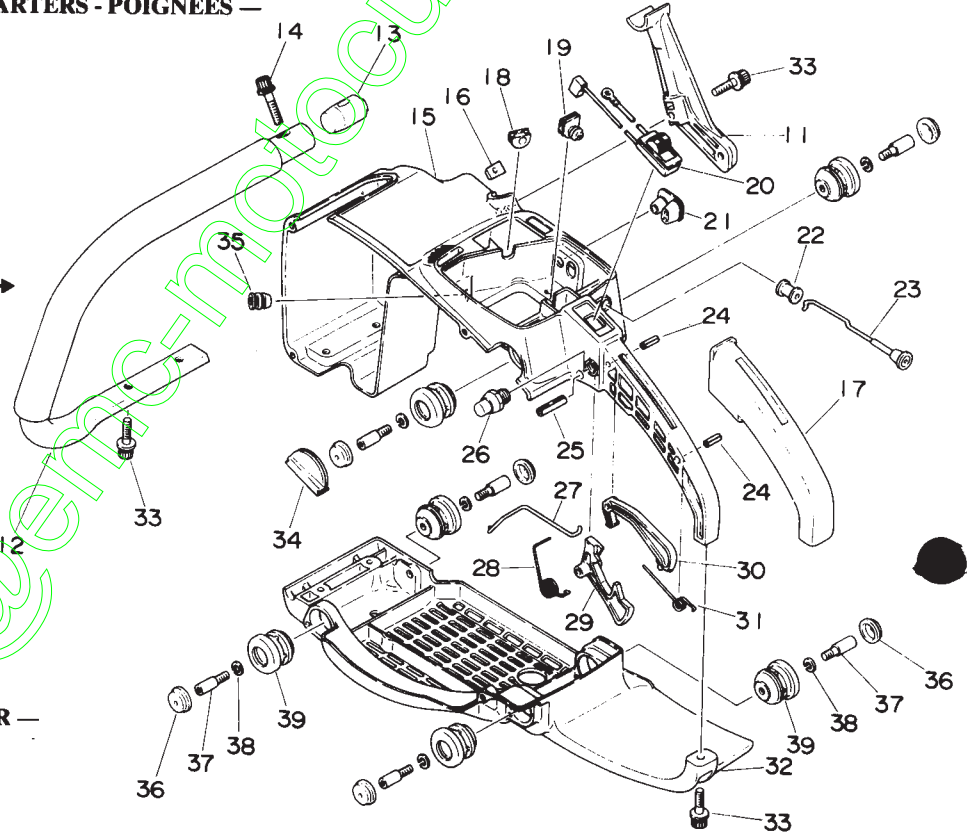
— RÉSERVOIR — (huile et carburant)



| Clé | Numéro de pièce | Q'té | Désignation |
|-------|-----------------|------|-----------------------|
| 5 | 900 220-0501 0 | 1 | Vis |
| 6 | 437 059-1113 3 | 1 | Butée, pompe graiss. |
| 7 | 437 000-0343 0 | 1 | Graissage automatique |
| 8 | -437 020-0283 0 | 3 | Joint torique |
| 9 | -437 019-0283 0 | 1 | Ressort |
| ----- | | | |
| 10 | 436 002-1453 0 | 1 | Bouchon CPLT |
| 11 | -890 153-1143 0 | 1 | Etiquette |
| 12 | -436 012-1233 0 | 1 | Pare-poussière |
| 13 | 436 010-1233 2 | 1 | Réservoir d'huile |
| 14 | 437 205-1233 0 | 1 | Tuyau |
| ----- | | | |
| 15 | -132 115-1233 0 | 1 | Passe-tige |
| 16 | 436 205-1473 0 | 1 | Plongeur, huile |
| 17 | 131 038-1233 1 | 1 | Cale |
| 18 | 131 600-1453 0 | 1 | Bouchon CPLT |
| 19 | -890 154-1513 0 | 1 | Etiquette |
| ----- | | | |
| 20 | -131 314-0033 0 | 1 | Soupape |
| 21 | -131 015-1453 0 | 1 | Support |
| 22 | -900 720-0002 2 | 1 | Joint torique |
| 23 | 131 010-1233 1 | 1 | Réservoir, carburant |
| 24 | 132 007-1233 0 | 1 | Tuyau, carburant |
| ----- | | | |
| 15 | -132 115-1233 0 | 1 | Passe-tige |
| 25 | 900 603-0000 5 | 1 | Rondelle |
| 26 | 131 205-0083 0 | 1 | Plongeur |

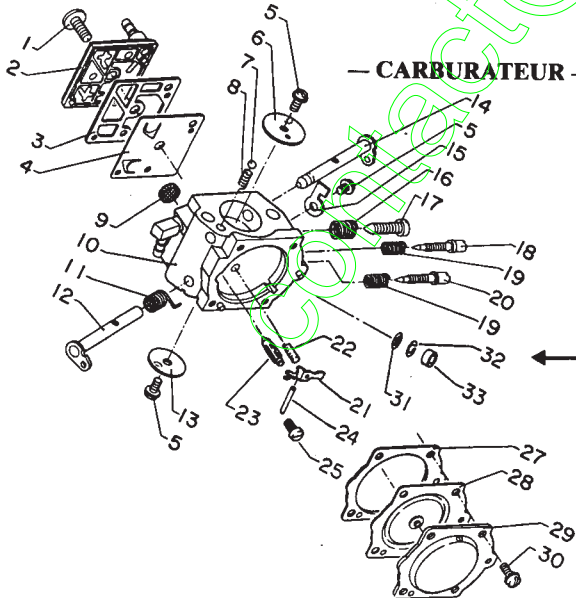
| Clé | Numéro de pièce | Q'té | Désignation |
|-------|-----------------|------|---------------------|
| 11 | 351 614-1733 0 | 1 | Support, poignée av |
| 12 | 351 606-1733 0 | 1 | Poignée avant |
| 13 | -351 617-1633 0 | 1 | Entretoise |
| 14 | 900 162-0502 5 | 1 | Boulon |
| 15 | 351 110-1233 1 | 1 | Poignée arrière |
| ----- | | | |
| 16 | 351 137-1233 0 | 1 | Butée |
| 17 | 351 111-1233 0 | 1 | Poignée arrière |
| 18 | 130 114-1233 0 | 1 | Passe-tige |
| 19 | 178 210-1233 0 | 1 | Bague |
| 20 | 163 400-1833 0 | 1 | Interrupteur |
| ----- | | | |
| 21 | 129 023-1233 0 | 1 | Passe-tige |
| 22 | 178 810-1123 1 | 1 | Passe-tige |
| 23 | 178 510-1233 0 | 1 | Biellette starter |
| 24 | 900 340-4001 3 | 2 | Goupille élastique |
| 25 | 900 340-5002 5 | 1 | Goupille élastique |
| ----- | | | |
| 26 | 178 302-1233 0 | 1 | Blocage |
| 27 | 178 011-1233 1 | 1 | Biellette |
| 28 | 178 043-1513 0 | 1 | Ressort |
| 29 | 178 010-1233 2 | 1 | Manette de gaz |
| 30 | 178 090-1233 0 | 1 | Loquet |
| ----- | | | |
| 31 | 178 091-1053 1 | 1 | Ressort |
| 32 | 351 123-1253 1 | 1 | Support, poignée ar |
| 33 | 900 162-0502 0 | 5 | Boulon |
| 34 | 351 138-1433 2 | 1 | Couvercle |
| 35 | 132 115-1233 0 | 1 | Passe-tige |
| 36 | 100 918-1433 0 | 6 | Bouchon |
| 37 | 100 915-1433 2 | 6 | Vis |
| 38 | 900 605-0000 5 | 6 | Rondelle à ressort |
| 39 | 100 910-1253 0 | 6 | Silent bloc |

— CARTERS - POIGNÉES —



12 y compris la clé 13.

— CARBURATEUR —

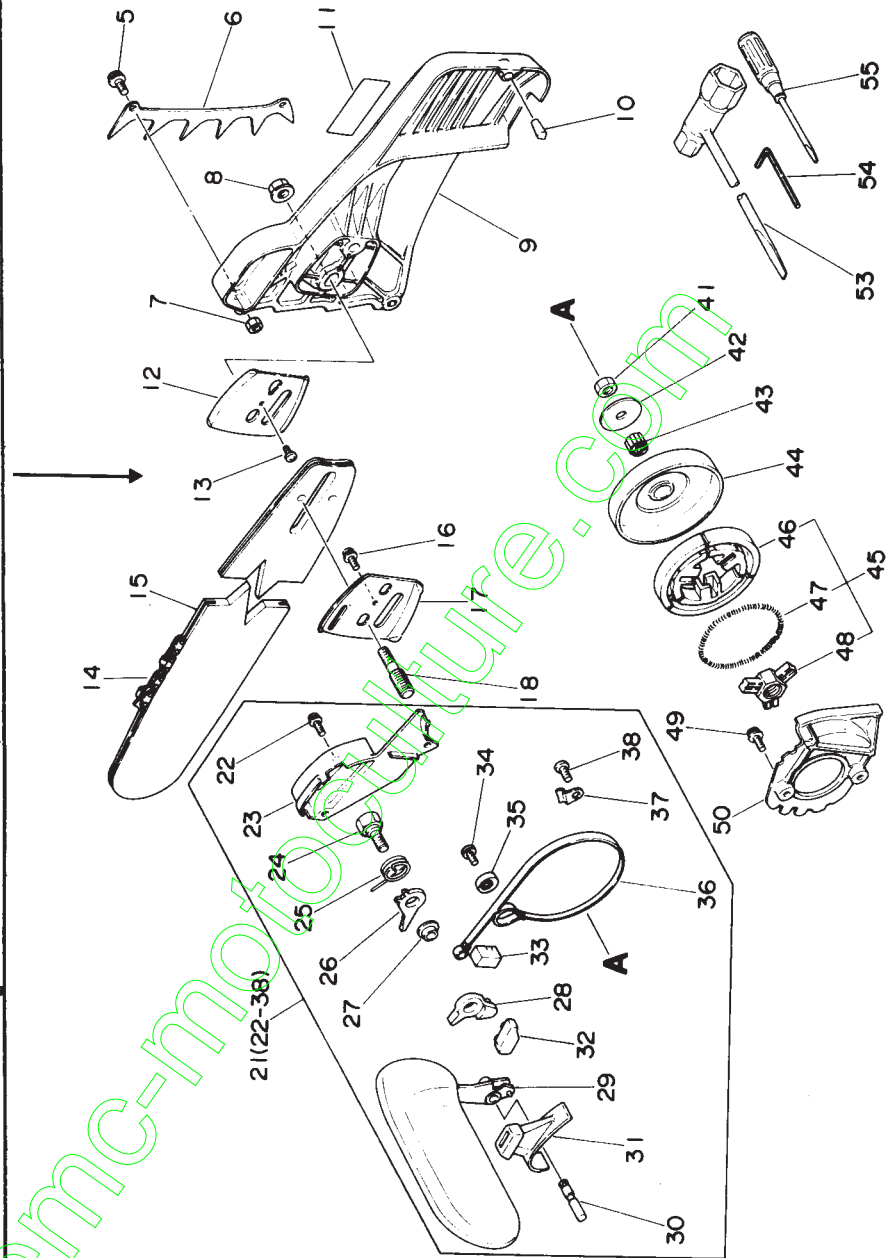


| Clé | Numéro de pièce | Q'té | Désignation | Clé | Numéro de pièce | Q'té | Désignation |
|-------|-----------------|------|----------------------|-----|-----------------|------|------------------|
| * | 123 000-1833 0 | 1 | Carburateur | 21 | -123 123-1833 0 | 1 | Levier |
| 1 | -123 110-0393 0 | 1 | Vis | 22 | -123 122-1833 0 | 1 | Ressort |
| 2 | -123 124-1233 0 | 1 | Couvercle | 23 | -123 137-1613 0 | 1 | Volet, pointeau |
| 3 | -123 125-1233 0 | 1 | Joint | 24 | -123 138-0393 0 | 1 | Axe, levier |
| 4 | -123 112-1233 0 | 1 | Diaphragme, pompe | 25 | -123 139-0393 0 | 1 | Vis |
| ----- | | | | | | | |
| 5 | -123 114-0393 0 | 3 | Vis | 27 | -123 140-1833 0 | 1 | Joint |
| 6 | -123 132-1613 0 | 1 | Volet, starter | 28 | -123 141-1613 0 | 1 | Diaphragme |
| 7 | -123 136-1063 0 | 1 | Bille | 29 | -123 142-1733 0 | 1 | Couvercle, diaph |
| 8 | -123 135-1063 0 | 1 | Ressort | 30 | -123 130-0296 0 | 4 | Vis |
| 9 | -123 126-1063 1 | 1 | Filtre | 31 | -123 168-1063 1 | 1 | Filtre |
| ----- | | | | | | | |
| 11 | -123 113-1233 0 | 1 | Ressort, gaz | 32 | -123 169-1063 0 | 1 | Bague, retenue |
| 12 | -123 117-1233 0 | 1 | Axe de gaz | 33 | -123 146-1733 0 | 1 | Bouchon |
| 13 | -123 116-0393 0 | 1 | Soupape, gaz | | | | |
| 14 | -123 131-1733 0 | 1 | Biellette | | | | |
| 15 | -123 156-1233 0 | 1 | Butoir, gaz | | | | |
| ----- | | | | | | | |
| 16 | -123 133-1113 0 | 1 | Ressort, vis ralenti | | | | |
| 17 | -123 134-1113 0 | 1 | Vis, bas régime | | | | |
| 18 | -123 118-1833 0 | 1 | Vis réglage ralenti | | | | |
| 19 | -123 121-0393 0 | 2 | Ressort | | | | |
| 20 | -123 120-1833 0 | 1 | Vis pointeau | | | | |

* y compris les clés 1 à 33

ECHO / modèle CS 510 EVL (suite)

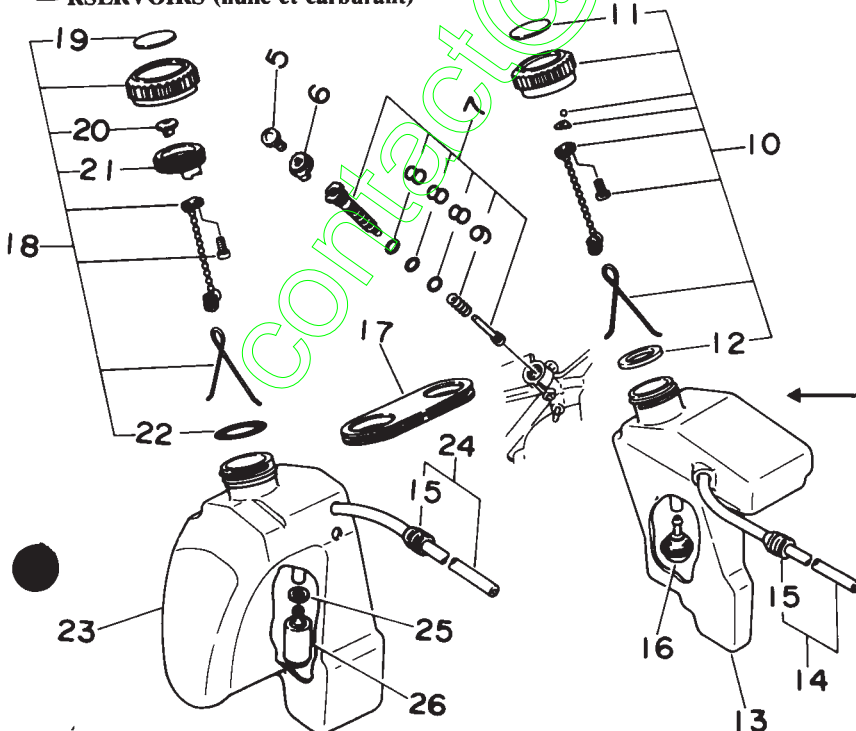
| Clé | Numéro de pièce | Q'té | Désignation |
|-------|-----------------|------|-----------------------|
| 5 | 900 106-0501 2 | 2 | Boulon |
| 6 | 880 210-1433 0 | 1 | Griffe |
| 7 | 433 020-0083 0 | 2 | Ecrou de blocage |
| | 433 019-1233 0 | 2 | Ecrou de lame |
| | 433 010-1833 0 | 1 | Bouclier |
| ----- | | | |
| 10 | 433 030-1443 0 | 1 | Goupille |
| 11 | 890 118-1833 0 | 1 | Etiquette |
| 12 | 433 012-1233 2 | 1 | Plaque latérale |
| 13 | 900 220-0300 6 | 2 | Vis |
| 14 | ----- | 1 | Chaîne |
| ----- | | | |
| 15 | ----- | 1 | Lame guide-chaîne |
| 16 | 900 242-0401 0 | 1 | Vis |
| 17 | 433 013-1233 2 | 1 | Plaque latérale |
| 18 | 433 011-1233 0 | 2 | Goujon |
| 21 | 433 100-1733 0 | 1 | Frein de chaîne |
| ----- | | | |
| 22 | -900 242-0401 0 | 3 | Vis |
| 23 | -433 310-1233 0 | 1 | Joint |
| 24 | -433 134-1233 0 | 1 | Boulon |
| 25 | -433 114-1233 0 | 1 | Ressort |
| 26 | -433 119-1233 0 | 1 | Butée |
| ----- | | | |
| 27 | -433 115-1233 0 | 1 | Entretoise |
| 28 | -433 117-1233 0 | 1 | Raccord |
| 29 | -433 105-1733 0 | 1 | Poignée, frein |
| | -433 113-1233 0 | 1 | Boulon, pivot |
| | -433 312-1233 0 | 1 | Couvercle |
| ----- | | | |
| 32 | -433 149-1253 0 | 1 | Caoutchouc |
| 33 | -433 313-1233 0 | 1 | Pare-poussière |
| 34 | -900 241-0501 0 | 1 | Vis |
| 35 | -433 142-1233 0 | 1 | Excentrique |
| 36 | -433 123-1233 0 | 1 | Bande, frein |
| ----- | | | |
| 37 | -433 144-1433 0 | 1 | Support de bande |
| 38 | -900 220-0501 0 | 1 | Vis |
| 41 | 100 129-0343 0 | 1 | Ecrou |
| 42 | 175 015-0343 0 | 1 | Rondelle |
| 43 | 100 012-1233 0 | 1 | Roulement à aiguilles |
| ----- | | | |
| 44 | 175 005-1433 0 | 1 | Tambour, embrayage |
| 45 | 175 000-1233 0 | 1 | Embrayage CPLT |
| 46 | -175 017-0283 0 | 3 | Patin, embrayage |
| 47 | -175 018-0283 0 | 1 | Ressort, embrayage |
| 48 | -175 016-0343 0 | 1 | Moyeu, embrayage |
| ----- | | | |
| 49 | 900 242-0401 4 | 2 | Vis |
| 50 | 175 310-1523 0 | 1 | Plaque |
| 53 | 895 410-0283 0 | 1 | Clé |
| 54 | 895 610-0013 0 | 1 | Clé en L |
| 55 | 895 812-0393 0 | 1 | Tournevis |



— CARTER, CHAÎNE, GUIDE, EMBRAYAGE ET FREIN DE CHAÎNE —

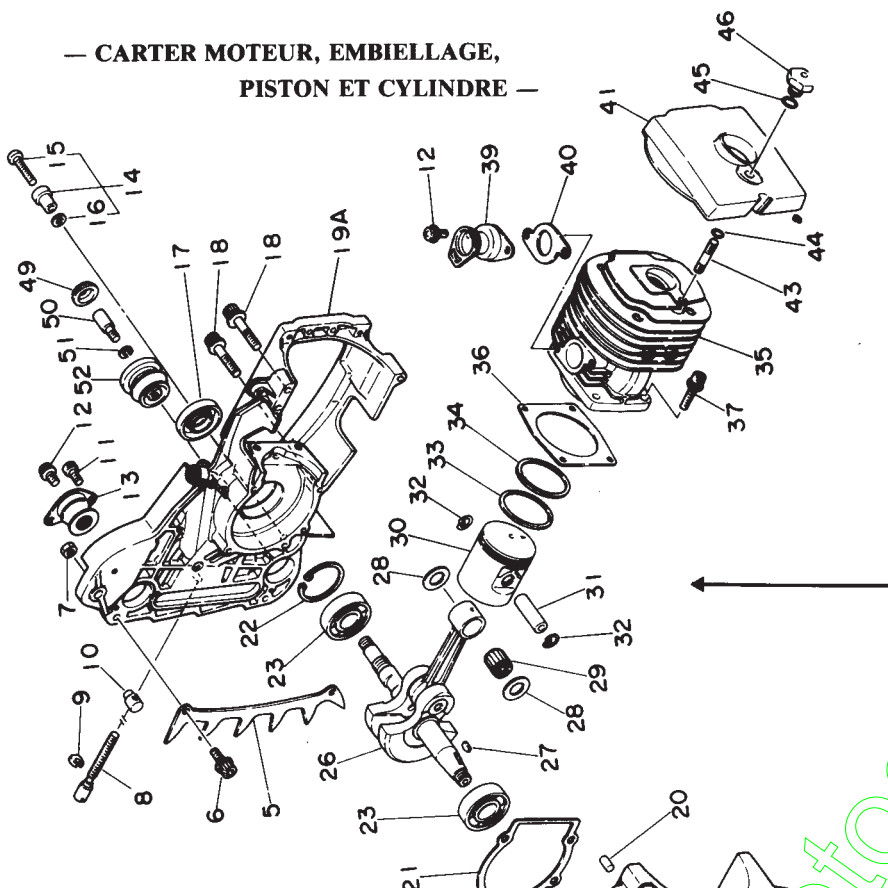
ECHO / modèle CS-660 EVL

— RÉSERVOIRS (huile et carburant) —



| Clé | Numéro de pièce | Q'té | Désignation |
|-------|-----------------|------|-----------------------|
| 4-5 | 900 220-0501 0 | 1 | Vis |
| 6 | 437 059-1113 3 | 1 | Butée, pompe graiss. |
| 7 | 437 000-0343 0 | 1 | Graissage automatique |
| 8 | -437 020-0283 0 | 3 | Joint torique |
| 9 | -437 019-0283 0 | 1 | Ressort |
| ----- | | | |
| 10 | 436 002-1453 0 | 1 | Bouchon Cplt |
| 11 | -890 153-1143 0 | 1 | Etiquette |
| 12 | -436 012-1233 0 | 1 | Pare-poussière |
| 13 | 436 010-1433 0 | 1 | Réservoir d'huile |
| 14 | 437 205-1433 0 | 1 | Tuyau |
| ----- | | | |
| 15 | -132 115-1233 0 | 1 | Passe-tige |
| 16 | 436 205-1473 0 | 1 | Plongeur, huile |
| 17 | 131 038-1233 1 | 1 | Cale |
| 18 | 131 600-1453 0 | 1 | Bouchon Cplt |
| 19 | -890 154-1513 0 | 1 | Etiquette |
| ----- | | | |
| 20 | -131 314-0033 0 | 1 | Soupape |
| 21 | -131 015-1453 0 | 1 | Support |
| 22 | -900 720-0002 2 | 1 | Joint torique |
| 23 | 131 010-1433 0 | 1 | Réservoir, carburant |
| 24 | 132 007-1433 0 | 1 | Tuyau, carburant |
| ----- | | | |
| 15 | -132 115-1233 0 | 1 | Passe-tige |
| 25 | 900 603-0000 5 | 1 | Rondelle |
| 26 | 131 205-0083 0 | 1 | Plongeur |

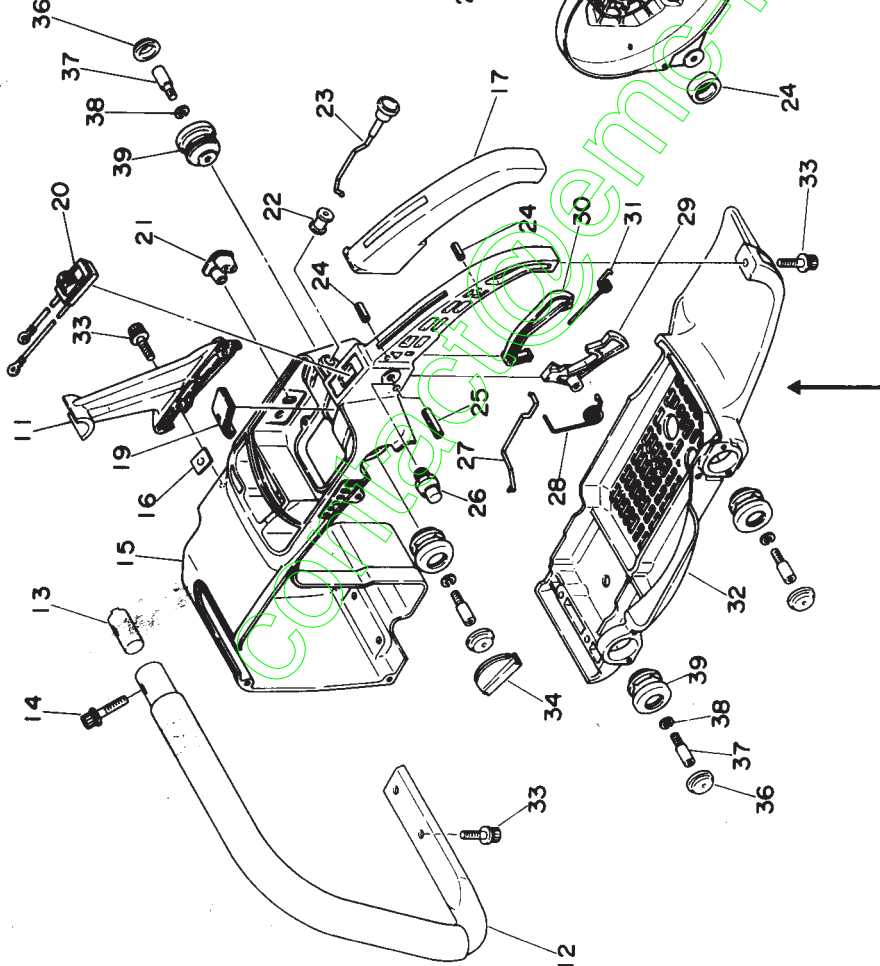
— CARTER MOTEUR, EMBIELLAGE, PISTON ET CYLINDRE —



| Clé | Numéro de pièce | Q'té | Désignation |
|-----|-----------------------|------|--------------------------|
| 5 | 880 210-1433 0 | 1 | Griffe |
| 6 | 900 106-0501 2 | 2 | Jeu d'outils |
| 7 | 433 020-0083 0 | 2 | Ecrou de blocage |
| 8 | 433 016-1103 1 | 1 | Vis de réglage |
| 9 | 433 028-1103 0 | 1 | Clip |
| 10 | 433 014-0283 0 | 1 | Tensioner |
| 11 | 900 105-0401 0 | 2 | Boulon |
| 12 | 900 242-0501 0 | 2 | Vis |
| 13 | 100 921-1443 0 | 1 | Silent bloc |
| 14 | 433 000-1283 0 | 1 | Captage de chaîne |
| 15 | -900 220-0502 5 | 1 | Vis |
| 16 | -900 600-0000 5 | 1 | Rondelle |
| 17 | 100 213-0283 0 | 1 | Joint d'étanchéité |
| 18 | 900 162-0503 5 | 6 | Boulon |
| 19 | 100 200-1433 1 | 1 | Carter Cplt |
| 20 | -100 215-0283 0 | 2 | Pion de centrage |
| 21 | 100 242-1433 0 | 1 | Joint |
| 22 | 900 702-0003 5 | 1 | Circlip |
| 23 | 900 810-0620 2 | 2 | Roulement à billes |
| 24 | 100 213-0031 0 | 1 | Joint d'étanchéité |
| 25 | 130 110-1433 0 | 1 | Tuyau |
| 26 | 100 100-1843 0 | 1 | Embiellage |
| 27 | 100 142-1233 0 | 1 | Clavette |
| 28 | 100 014-1843 0 | 2 | Entretoise |
| 29 | 100 012-1843 0 | 1 | Roulement à aiguilles |
| 30 | 100 010-1843 0 | 1 | Piston |
| 31 | 100 013-0151 0 | 1 | Axe de piston |
| 32 | 100 015-0023 0 | 2 | Jonc, axe de piston |
| 33 | 100 011-1433 0 | 1 | Segment |
| 34 | 100 016-1843 0 | 1 | Segment |
| 35 | 101 011-1843 0 | 1 | Cylindre |
| 36 | 101 010-1433 0 | 1 | Joint |
| 37 | 900 162-0502 0 | 4 | Boulon |
| 39 | 130 508-1233 1 | 1 | Adaptateur |
| 40 | 130 010-1233 0 | 1 | Joint, carburateur |
| 41 | 101 514-1433 0 | 1 | Couvercle, cylindre |
| 43 | 101 525-1433 0 | 1 | Goujon |
| 44 | 437 020-0283 0 | 1 | Joint torique |
| 45 | 900 720-0001 2 | 1 | Joint torique |
| 46 | 101 519-1433 0 | 1 | Ecrou |
| 49 | 100 918-1433 0 | 1 | Bouchon |
| 50 | 100 915-1433 2 | 1 | Vis |
| 51 | 900 605-0000 5 | 1 | Rondelle à ressort |
| 52 | 100 917-1433 0 | 1 | Silent bloc |

19 y compris la clé 20.

— CARTERS — POIGNÉES —



| Clé | Numéro de pièce | Q'té | Désignation |
|------|-----------------------|------|----------------------|
| 5-11 | 351 614-1433 0 | 1 | Support, poignée av |
| 12 | 351 606-1433 0 | 1 | Poignée avant |
| 13 | -351 617-1023 0 | 1 | Entretoise |
| 14 | 900 162-0502 5 | 1 | Boulon |
| 15 | 351 110-1433 0 | 1 | Poignée arrière |
| 16 | 351 137-1233 0 | 1 | Butée |
| 17 | 351 111-1233 0 | 1 | Poignée arrière |
| 19 | 178 210-1433 0 | 1 | Bague |
| 20 | 163 400-1443 0 | 1 | Interrupteur |
| 21 | 129 023-1233 0 | 1 | Passe-tige |
| 22 | 178 810-1123 1 | 1 | Passe-tige |
| 23 | 178 510-1433 0 | 1 | Biellette starter |
| 24 | 900 340-4001 3 | 2 | Goupille élastique |
| 25 | 900 340-5002 5 | 1 | Goupille élastique |
| 26 | 178 302-1233 0 | 1 | Blocage |
| 27 | 178 011-1433 0 | 1 | Biellette |
| 28 | 178 043-1513 0 | 1 | Ressort |
| 29 | 178 010-1233 2 | 1 | Manette de gaz |
| 30 | 178 090-1233 0 | 1 | Loquet |
| 31 | 178 091-1053 1 | 1 | Ressort |
| 32 | 351 123-1443 1 | 1 | Support, poignée ar |
| 33 | 900 162-0502 0 | 5 | Boulon |
| 34 | 351 138-1433 2 | 1 | Couvercle |
| 36 | 100 918-1433 0 | 4 | Bouchon |
| 37 | 100 915-1433 2 | 4 | Vis |
| 38 | 900 605-0000 5 | 4 | Rondelle à ressort |
| 39 | 100 910-1433 0 | 4 | Silent bloc |

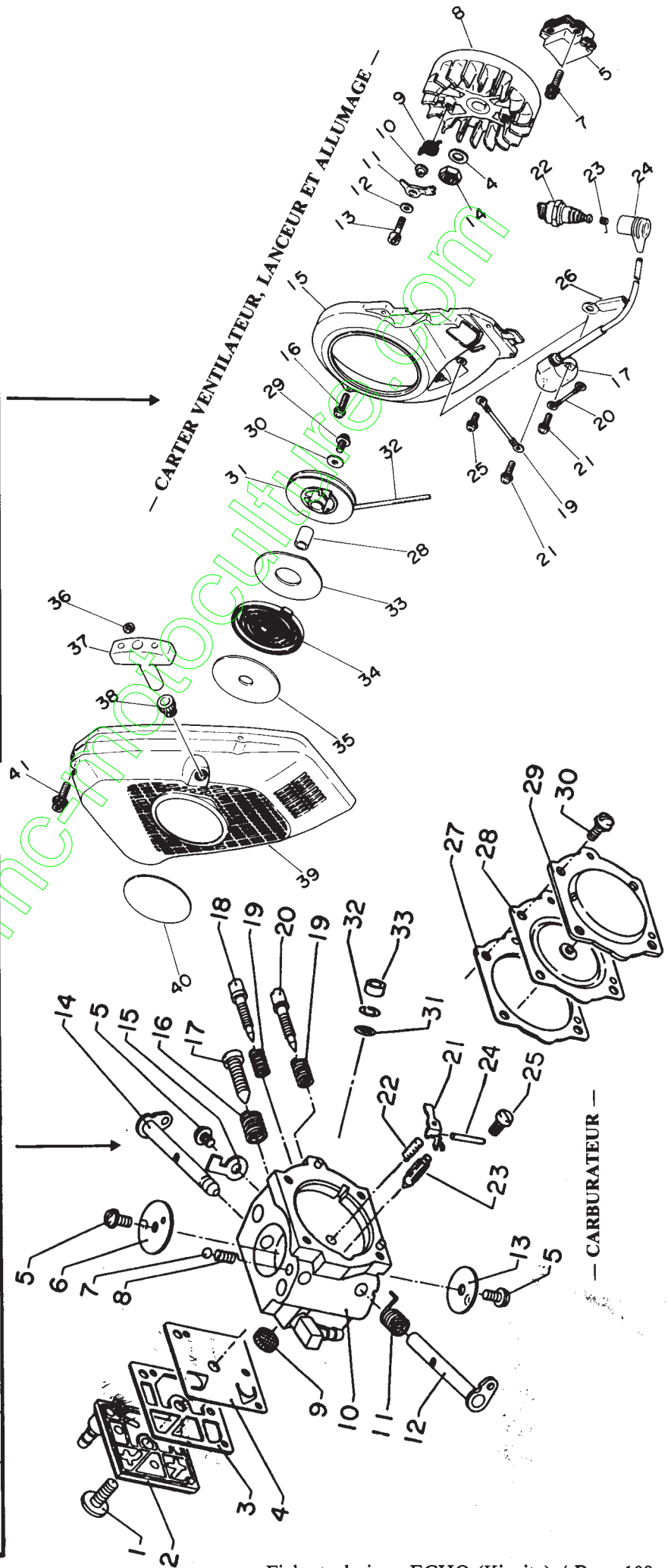
12 y compris la clé 13.

| Clé | Numéro de pièce | Q'té | Désignation |
|-----|-----------------|------|------------------------|
| 3-4 | 100 143-1433 0 | 1 | Rondelle |
| 5 | 156 601-1843 0 | 1 | Module CDI |
| 7 | 900 106-0502 0 | 2 | Boulon |
| 8 | 156 801-1843 0 | 1 | Rotor |
| 9 | 177 234-1233 0 | 2 | Ressort, cliquet |
| 10 | 177 247-1233 0 | 2 | Entretoise |
| 11 | 177 218-1433 1 | 2 | Cliquet |
| 12 | 900 603-0000 5 | 2 | Rondelle |
| 13 | 900 105-0502 0 | 2 | Boulon |
| 14 | 100 144-1233 1 | 1 | Ecrou |
| 15 | 101 535-1843 0 | 1 | Couvercle, ventilateur |
| 16 | 900 242-0402 0 | 4 | Vis |
| 17 | 156 626-1843 0 | 1 | Bobine d'allumage |
| 19 | 156 630-1433 0 | 1 | Fil |
| 20 | 156 635-1843 0 | 1 | Fil de masse |
| 21 | 900 242-0402 0 | 2 | Vis |
| 22 | 159 010-1023 0 | 1 | Bougie d'allumage |
| 23 | 159 011-0343 2 | 1 | Ressort, coiffe |
| 24 | 159 012-0343 3 | 1 | Coiffe |
| 25 | 900 242-0401 2 | 2 | Vis |
| 26 | 159 113-1843 0 | 2 | Clip |
| * | 177 200-1433 0 | 1 | Lanceur Cplt |
| 28 | -177 216-1233 0 | 1 | Bague |
| 29 | -900 242-0501 0 | 1 | Vis |
| 30 | -177 214-0283 0 | 1 | Rondelle |
| 31 | -177 206-1433 0 | 1 | Poulie, lanceur |
| 32 | -177 226-0283 0 | 1 | Corde, lanceur |
| 33 | -177 242-1233 0 | 1 | Plaque |
| 34 | -177 220-0283 4 | 1 | Ressort spiral |
| 35 | -177 221-0283 0 | 1 | Plaque |
| 36 | -177 229-1433 0 | 1 | Entretoise |
| 37 | -177 228-1233 0 | 1 | Poignée, lanceur |
| 38 | -177 227-0023 0 | 1 | Guide-corde |
| 39 | -101 507-1433 0 | 1 | Carter, ventilateur |
| 40 | 890 310-1843 0 | 1 | Etiquette |
| 41 | 900 162-0502 0 | 4 | Boulon |

* comprend les clés 28 à 39.

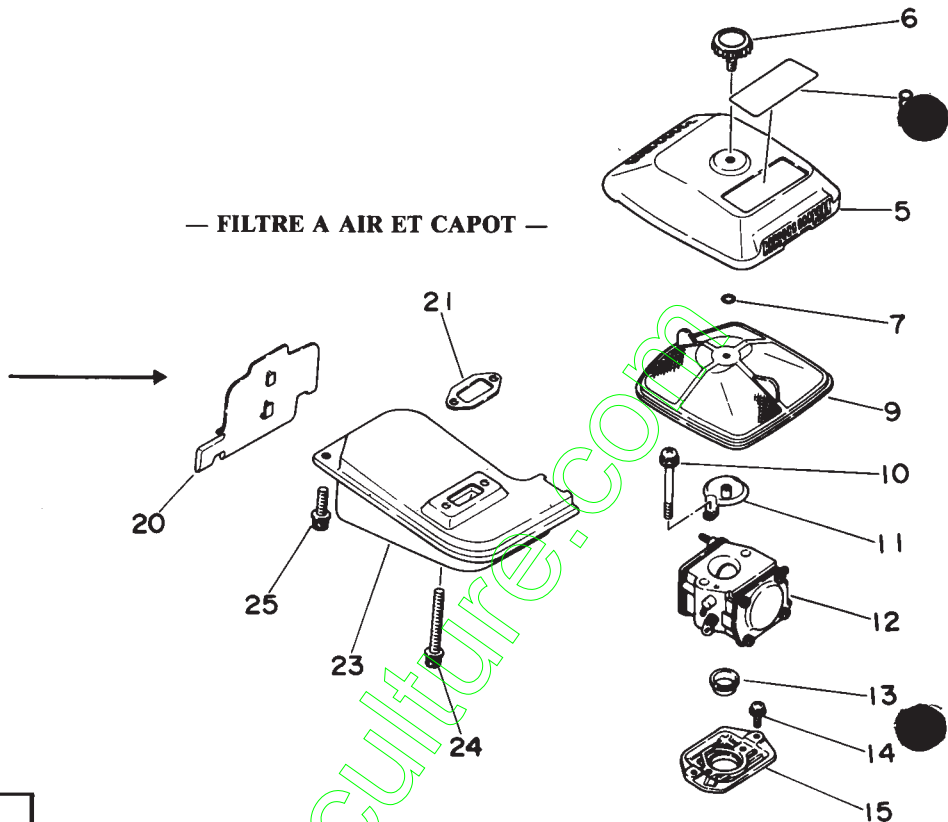
| Clé | Numéro de pièce | Q'té | Désignation |
|------|-----------------|------|-----------------------|
| 7-* | 123 000-1843 0 | 1 | Carburateur |
| 1 | -123 110-0393 0 | 1 | Vis |
| 2 | -123 124-1233 0 | 1 | Couvercle |
| 3 | -123 125-1233 0 | 1 | Joint |
| 4 | -123 112-1233 0 | 1 | Diaphragme, pompe |
| 5 | -123 114-0393 0 | 3 | Vis |
| 6 | -123 132-1613 0 | 1 | Volet, starter |
| 7 | -123 136-1063 0 | 1 | Bille |
| 8 | -123 135-1063 0 | 1 | Ressort |
| 9 | -123 126-1063 1 | 1 | Filtre |
| 11 | -123 113-1233 0 | 1 | Ressort, gaz |
| 12 | -123 117-1233 0 | 1 | Axe de gaz |
| 13 | -123 116-0393 0 | 1 | Soupape, gaz |
| 14 | -123 131-1733 0 | 1 | Biellette |
| 15 | -123 156-1233 0 | 1 | Butoir, gaz |
| 16 | -123 133-1113 0 | 1 | Ressort, vis ralenti |
| 17 | -123 134-1113 0 | 1 | Vis, bas régime |
| 18 | -123 118-1833 0 | 1 | Vis réglage ralenti |
| 19 | -123 121-0393 0 | 2 | Ressort |
| 20 | -123 120-1843 0 | 1 | Vis pointeau |
| 21 | -123 123-1833 0 | 1 | Levier |
| 22 | -123 122-1833 0 | 1 | Ressort |
| 23 | -123 137-1613 0 | 1 | Volet, pointeau |
| 24 | -123 138-0393 0 | 1 | Axe, levier |
| 25 | -123 139-0393 0 | 1 | Vis |
| 27 | -123 140-1833 0 | 1 | Joint |
| 28 | -123 141-1613 0 | 1 | Diaphragme |
| 29 | -123 142-1733 0 | 1 | Couvercle, diaphragme |
| 30 | -123 130-0296 0 | 4 | Vis |
| 31 | -123 168-1063 1 | 1 | Filtre |
| 7-32 | -123 169-1063 0 | 1 | Bague, retenue |
| 33 | -123 146-1733 0 | 1 | Bouchon |

* comprend les clés 1 à 33.



| Clé | Numéro de pièce | Q'té | Désignation |
|-----|-----------------|------|------------------------|
| 2-5 | 130 326-1433 0 | 1 | Capuchon, filtre à air |
| 6 | 130 406-1433 0 | 1 | Boulon à oreilles |
| 7 | 900 720-0000 3 | 1 | Joint torique |
| 8 | 890 313-1843 0 | 1 | Etiquette |
| 9 | 130 310-1433 0 | 1 | Filtre à air |
| 10 | 900 242-0504 5 | 2 | Vis |
| 11 | 130 420-1433 0 | 1 | Plaque |
| 12 | 123 000-1843 0 | 1 | Carburateur |
| 13 | 130 511-1233 0 | 1 | Pièce de retenue |
| 14 | 900 242-0401 2 | 2 | Vis |
| 15 | 130 013-1233 1 | 1 | Isolant |
| 20 | 100 270-1433 0 | 1 | Isolateur |
| 21 | 145 510-1233 0 | 1 | Joint de pot |
| 23 | 145 810-1433 0 | 1 | Pot d'échappement |
| 24 | 900 162-0505 0 | 2 | Boulon |
| 25 | 900 162-0502 0 | 1 | Boulon |

— FILTRE A AIR ET CAPOT —



| Clé | Numéro de pièce | Q'té | Désignation |
|-----|-----------------|------|-----------------------|
| 5-6 | 900 106-0501 2 | 2 | Boulon |
| 6 | 880 210-1433 0 | 1 | Griffe |
| 7 | 433 020-0083 0 | 2 | Ecrou de blocage |
| 8 | 433 019-1233 0 | 2 | Ecrou de lame |
| 9 | 433 010-1843 0 | 1 | Bouclier |
| 10 | 433 030-1443 0 | 1 | Goupille |
| 11 | 890 118-1833 0 | 1 | Etiquette |
| 12 | 433 012-1233 2 | 1 | Plaque latérale |
| 13 | 900 220-0300 6 | 2 | Vis |
| 14 | ---- | 1 | Chaîne |
| 15 | ---- | 1 | Lame guide-chaîne |
| 16 | 900 242-0401 2 | 1 | Vis |
| 17 | 433 013-1233 2 | 1 | Plaque latérale |
| 18 | 433 011-1233 0 | 2 | Goujon |
| 21 | 433 100-1443 0 | 1 | Frein de chaîne |
| 16 | -900 242-0401 2 | 3 | Vis |
| 23 | -433 310-1433 0 | 1 | Joint |
| 24 | -433 134-1233 0 | 1 | Boulon |
| 25 | -433 114-1233 0 | 1 | Ressort |
| 26 | -433 119-1233 0 | 1 | Butée |
| 27 | -433 115-1233 0 | 1 | Entretoise |
| 28 | -433 117-1233 0 | 1 | Raccord |
| 29 | -433 105-1253 0 | 1 | Poignée, frein |
| 30 | -433 113-1233 0 | 1 | Boulon, pivot |
| 31 | -433 312-1233 0 | 1 | Couvercle |
| 32 | -433 149-1253 0 | 1 | Caoutchouc |
| 33 | -433 313-1233 0 | 1 | Pare-poussière |
| 34 | -900 241-0501 0 | 1 | Vis |
| 35 | -433 142-1233 0 | 1 | Excentrique |
| 36 | -433 123-1433 0 | 1 | Bande, frein |
| 37 | -433 144-1433 0 | 1 | Support de bande |
| 41 | 100 129-0343 0 | 1 | Ecrou |
| 42 | 175 015-0343 0 | 1 | Rondelle |
| 43 | 100 012-1233 0 | 1 | Roulement à aiguilles |
| 44 | 175 005-1433 0 | 1 | Tambour, embrayage |
| 45 | 175 000-1233 0 | 1 | Embrayage Cplt |
| 46 | -175 017-0283 0 | 3 | Patin, embrayage |
| 47 | -175 018-0283 0 | 1 | Ressort, embrayage |
| 48 | -175 016-0343 0 | 1 | Moyeu, embrayage |
| 49 | 900 242-0501 6 | 2 | Vis |
| 50 | 175 310-1433 0 | 1 | Plaque |
| 53 | 895 410-0283 0 | 1 | Clé |
| 54 | 895 610-0013 0 | 1 | Clé en L |
| 55 | 895 812-0393 0 | 1 | Tournevis |

— CARTER, CHAÎNE, GUIDE, EMBRAYAGE ET FREIN DE CHAÎNE —

