

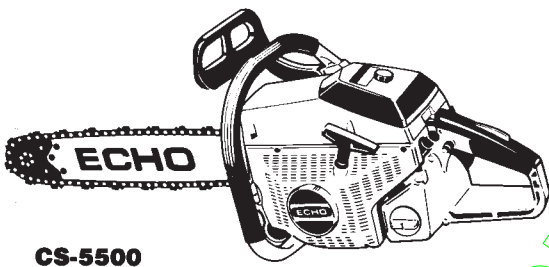
FICHES TECHNIQUES

Marque : **ECHO**® Kioritz (Japon)

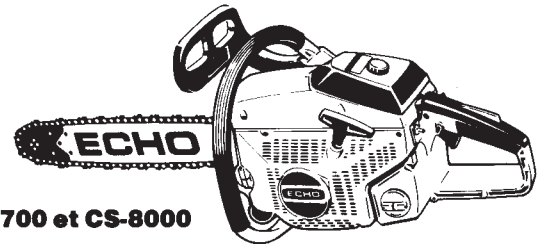
Additif de mai 1987

(Référence 511-511)

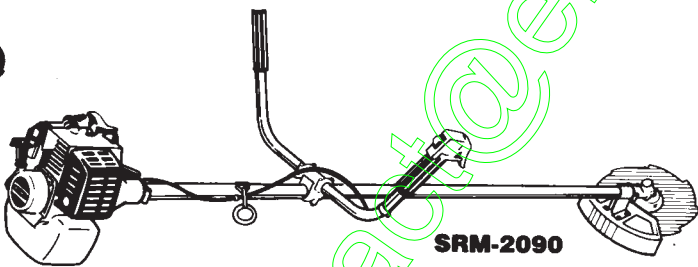
	<i>pages</i>		<i>pages</i>
• Les scies à moteur (tronçonneuses) :		• Les coupe-herbe :	
— CS-5500	140 à 141	— SRM-3800	153 à 155
— CS-6700	142 à 144	— SRM-4600	156
— CS-8000	144 à 146		
• Les débroussailleuses portatives :		• L'adaptation "houe-bineuse" :	
— RM-310	146 à 148	— SRAC-200, SRAC-300, SRAC-400,	
— SRM-310 L	148 à 150	SRAC-2000, SRAC-2500, RMAC-300 .	156
— SRM-310 E	150		
— SRM-2090	150 à 153	• La tailleuse de haie :	
		— HC-220 E	157 à 158



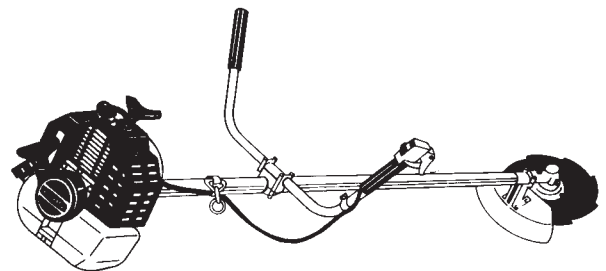
CS-5500



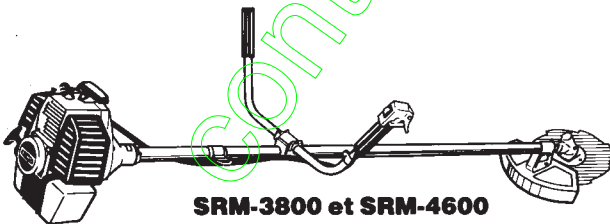
CS-6700 et CS-8000



SRM-2090



SRM-310



SRM-3800 et SRM-4600

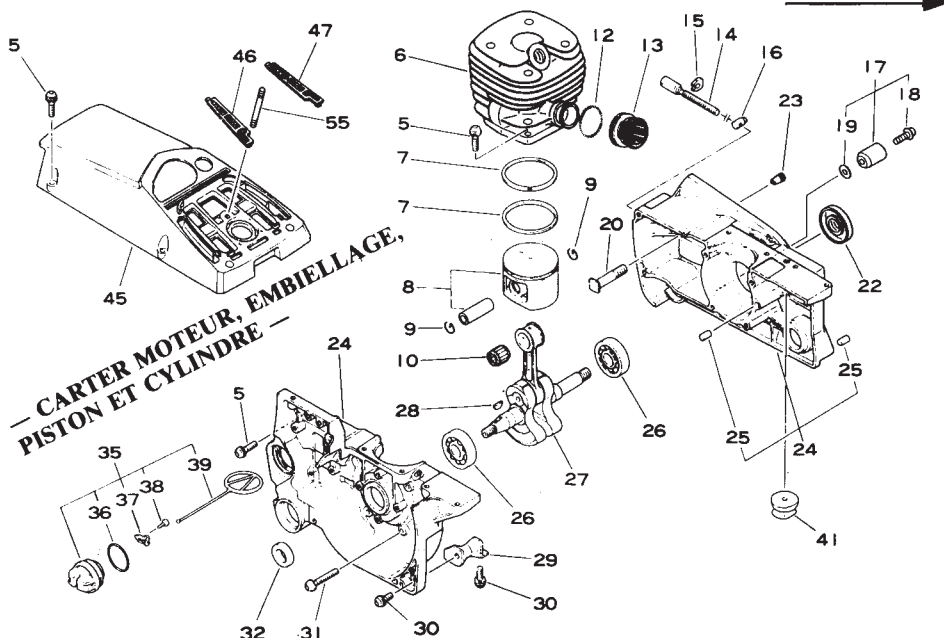


RM-310

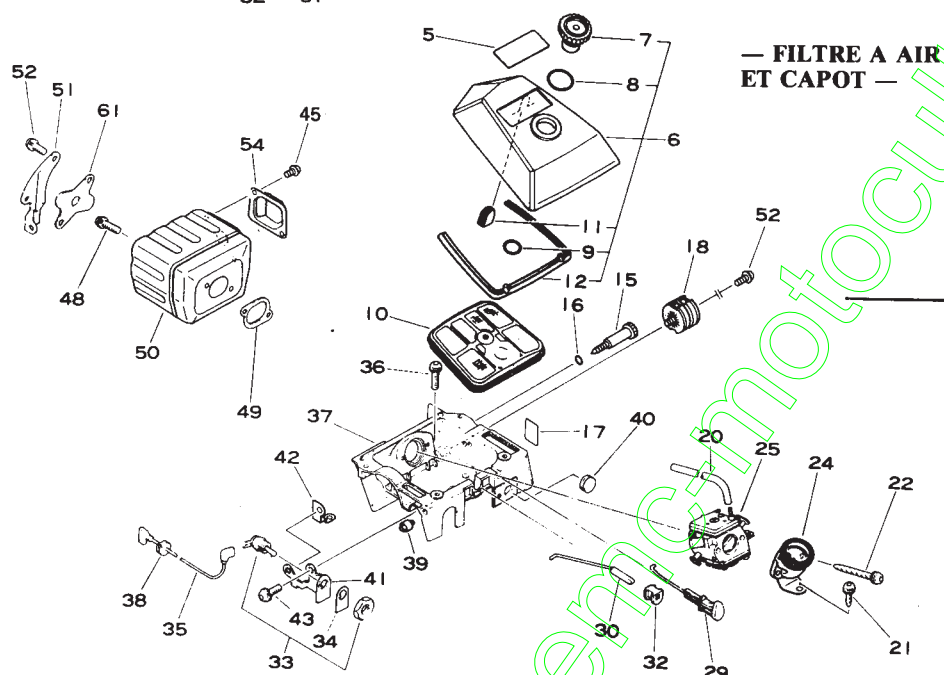


SRAC

ECHO / modèle CS-5500



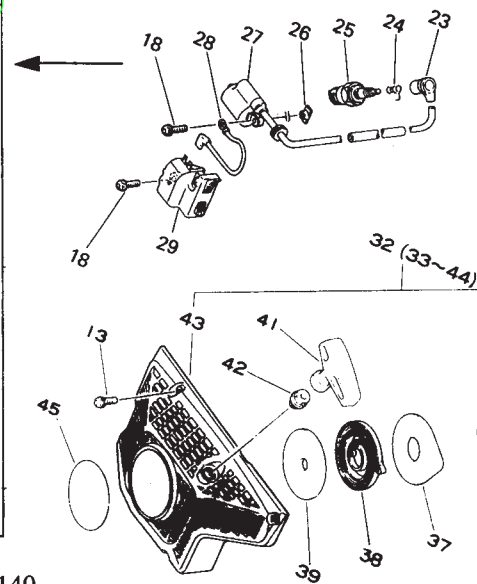
— CARTER MOTEUR, EMBIELLAGE, PISTON ET CYLINDRE —



— FILTRE A AIR ET CAPOT —

Clé	Numéro de Pièce	Q'té	Désignation
3- 5	156 800-3013	1	Rotor
6	101 521-3233	0	Ventilateur
7	100 143-1983	0	Rondelle
8	900 500-0000	8	Ecrou
9	177 234-1983	0	Ressort, cliquet
10	177 247-1983	0	Entretoise
11	177 218-1453	0	Cliquet
12	900 603-0000	5	Rondelle
13	900 281-0502	0	Vis
14	900 281-0501	4	Vis
18	900 281-0402	0	Vis
23	159 012-0343	3	Coiffe
24	159 011-0343	2	Ressort, coiffe
25	159 017-1643	1	Bougie d'allumage
26	156 618-3013	0	Ecrou
27	156 626-3263	0	Bobine d'allumage
28	156 630-3013	0	E31
29	156 601-3013	1	Module CDI
31	101 535-3243	0	Couvercle, ventilateur
32	177 200-3253	0	Lanceur Cplt
33	-900 281-0501	4	Vis
34	-900 603-0000	5	Rondelle
35	-177 215-3233	0	Poulie, lanceur
36	-177 226-0283	0	Corde, lanceur
37	-177 242-3083	0	Plaque
38	-177 220-0283	4	Ressort spiral
39	-177 221-0283	0	Plaque
41	-177 228-3083	0	Poignée, lanceur
42	-177 227-1063	0	Guide-corde
43	-101 507-3233	0	Carter, ventilateur
45	890 310-3017	0	Etiquette

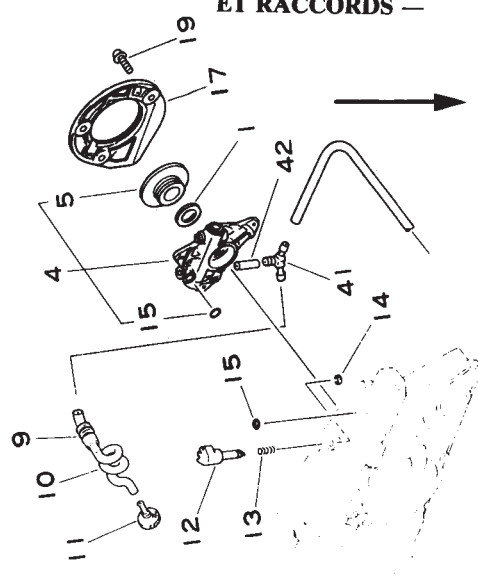
— CARTER LANCEUR, VENTILATEUR ET ALLUMAGE —



Clé	Numéro de Pièce	Q'té	Désignation
1- 5	900 281-0502	0	11 Vis
6	101 005-3233	0	Cylindre
7	100 011-3233	0	2 Segment
8	100 003-3233	0	1s Piston + axe de piston
9	100 015-3233	0	2 Jonc, axe de piston
12	130 516-3083	0	1 Collier
13	130 510-3243	0	1 Adaptateur
14	433 016-1103	1	1 Vis de réglage
15	433 028-1103	0	1 Clip
16	433 014-0283	0	1 Loquet de tension
17	433 000-1983	1	1 Captage de chaîne
18	-900 281-0502	0	1 Vis
19	-900 600-0000	5	1 Rondelle
24	100 301-3243	0	1s Carter Cplt
20	-433 011-1983	0	2 Goujon
21	-900 345-5001	0	1 Goupille élastique
22	-100 212-3243	0	1 Joint d'étanchéité
23	-436 114-1983	0	1 Soupape
25	-100 215-1393	0	2 Pion de centrage
26	-100 121-1983	0	1 Roulement à aiguille
32	-100 212-1983	0	1 Joint d'étanchéité
41	-100 251-1983	0	1 Silent bloc
3-26	-156 618-3013	0	1 Ecrou
1-27	100 100-3233	0	1 Embiellage
10	-100 012-3233	0	1 Roulement à aiguille
28	100 142-3083	0	1 Clavette
29	100 917-3243	0	1 Silent bloc
30	900 281-0501	4	2 Vis
31	900 281-0503	5	4 Vis
35	436 001-1983	2	1 Bouchon Cplt
36	-436 012-1983	0	1 Pare-poussière
37	-131 050-1983	0	1 Collier
38	-900 258-0300	8	1 Vis
39	-131 051-1983	0	1 Retenue
45	101 506-3253	0	1 Couverture, cylindre
46	130 823-3233	0	1 Filtre
47	130 822-3233	0	1 Filtre
55	101 014- 593	1	1 Goujon

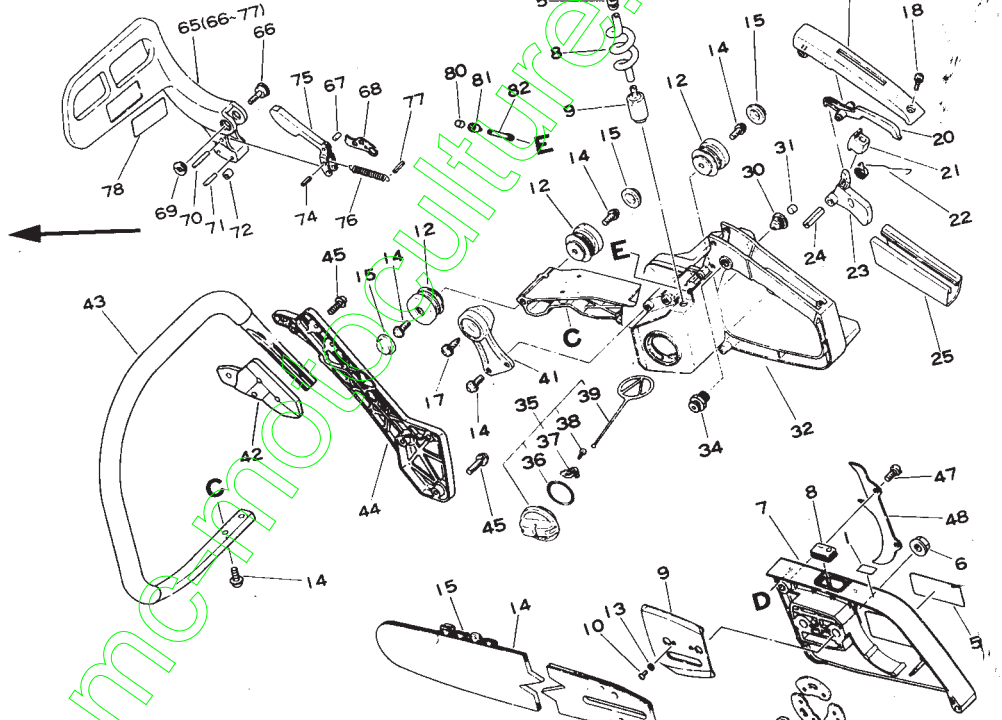
Clé	Numéro de Pièce	Q'té	Désignation
2- 5	890 313-3253	0	1 Etiquette
6	130 302-3253	0	1 Couverture de filtre
7	-100 406-3253	0	1 Bouton, couvercle
8	-900 720-0002	2	1 Joint torique
9	-900 720-0001	1	1 Joint torique
11	-130 338-3243	0	1 Bouchon
12	-130 365-3243	0	1 Joint
10	130 300-3243	1	1 Filtre Cplt
15	129 013-1983	1	1 Bras réglage
16	900 720-0000	7	1 Joint torique
17	890 348-0346	0	1 Etiquette
18	100 905-3233	0	1 Silent bloc
20	132 010-1393	2	1 Tuyau, carburant
21	900 285-0501	4	1 Vis
22	900 285-0505	3	2 Vis
24	130 518-3233	1	1 Raccord
25	123 000-3233	0	1 Carburateur Compl
29	178 510-3243	0	1 Bielle starter
30	178 011-3243	0	1 Bielle
32	178 114-3243	0	1 Support, levier
33	163 400-3083	0	1 Interrupteur
34	890 325-3013	0	1 Etiquette
35	162 022-3013	1	1 Fil de masse
36	900 281-0502	0	4 Vis
37	130 306-3243	0	1 Boîtier, carburateur
38	156 114-0492	0	1 Bague
39	130 337-3253	0	1 Bouchon
40	163 911-3013	0	1 Bouchon
41	163 810-3013	0	1 Support
42	156 635-3253	0	1 Fil de masse
43	900 285-0501	0	1 Vis
45	900 285-0401	0	2 Vis
48	900 281-0502	0	2 Vis
49	145 510-3243	0	1 Joint de pot
50	145 610-3233	0	1 Pot d'échappement
51	145 711-3243	0	1 Support
52	900 281-0501	4	2 Vis
19	129 010-3243	0	1 Passe-tige
61	145 813-3173	0	1 Couverture

Clé	Numéro de Pièce	Q'té	Désignation
5- 5	132 115-0146 0	2	Passe-tige
6	132 012-3243 0	1	Tuyau, carburant
7	132 011-1983 0	1	Raccord, tuyau carb.
8	132 010-3083 0	1	Tuyau, carburant
9	131 205-0023 0	1	Plongeur
12	100 910-3243 0	3	Silent bloc
13	100 917-1983 0	1	Silent bloc
14	900 281-0501 4	7	Vis
15	100 918-1983 0	3	Bouchon
17	900 285-0501 4	3	Vis
18	900 281-0401 4	1	Vis
19	351 155-3013 1	1	Poignée arrière
20	178 090-3013 0	1	Loquet
21	178 073-3243 0	1	Silent bloc
22	178 043-1983 0	1	Ressort
23	178 010-1983 0	1	Manette de gaz
24	900 345-5002 5	1	Goupille élastique
25	351 111-3013 0	1	Poignée arrière
30	131 314-0632 0	1	Soupape
31	131 315-0502 0	1	Filtre, soupape
32	351 103-3263 1	1	Poignée arrière
34	178 302-3013 0	1	Blocage
35	131 004-1983 0	1	Bouchon ess. Cpl't
36	-900 720-0002 9	1	Joint torique
37	-131 050-1983 0	1	Collier
38	-900 258-0300 8 ^a	1	Vis
39	-131 051-1983 0	1	Retenue
41	100 921-3243 0	1	Silent bloc
42	351 614-3233 0	1	Support, poignée av
43	351 606-3253 0	1	Poignée avant
44	351 613-3233 0	1	Support, poignée av
45	900 281-0502 0	5	Vis
65	433 201-3253 1	1	Frein de chaîne Cpl't
66	-433 113-3013 0	1	Pivot
67	-900 330-4008 0	1	Goupille
68	-433 163-3243 0	1	Ecrrou
69	-433 137-3013 0	1	Ecrrou
70	-900 330-3024 0	2	Goupille
71	-900 330-3018 0	2	Goupille
72	-433 168-1993 0	1	Entretoise
74	-900 345-3001 2	2	Goupille
75	-433 170-3013 0	1	Poids
76	-433 114-3013 0	1	Ressort
77	-900 340-3002 0	1	Goupille élastique
80	131 300-4063 0	1	Eponge
81	131 328-4063 0	1	Joint, bouchon
82	131 312-3243 0	1	Tuyau



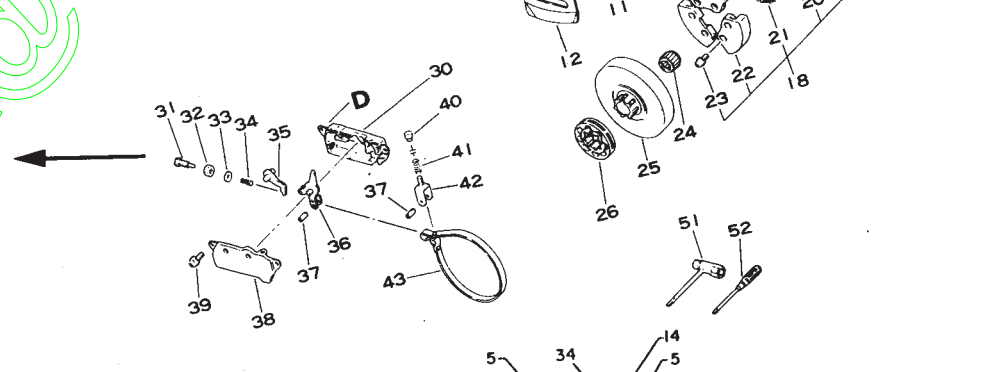
Clé	Numéro de Pièce	Q'té	Désignation
4- 1	100 127-1983 0	1	Rondelle
4	437 000-3233 0	1	Graissage automatique
5	-437 063-3013 0	1	Jeu de pignon
15	-900 720-0000 3	1	Joint torique
9	132 115-1233 0	1	Passe-tige
10	437 210-3243 0	1	Tuyau
11	436 205-1473 0	1	Plongeur, huile
12	437 039-1983 1	1	Cadran, graissage
13	437 015-1983 0	1	Ressort
14	900 700-0000 3	1	Bague-E
17	437 605-3243 0	1	Couvercle, pompe
19	900 281-0401 4	3	Vis
36	100 610-3013 0	1	Pare-poussière
37	130 337-3253 0	1	Bouchon
41	437 212-3243 0	1	Raccord
42	437 211-3243 0	1	Tuyau

- CARTERS ET POIGNÉES -



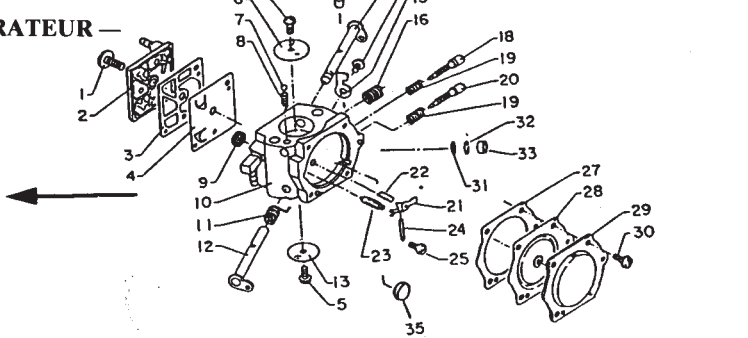
Clé	Numéro de Pièce	Q'té	Désignation
6- 1	890 155-3013 0	1	Étiquette
5	890 118-1833 1	1	Étiquette
6	433 019-1233 0	2	Ecrrou de lame
7	433 005-3233 0	1	Garter pignon
8	433 312-1993 0	1	Couvercle
9	433 012-3083 0	1	Plaque latérale
10	900 241-0300 6	1	Vis
11	900 281-0400 8	1	Vis
12	433 013-3083 0	1	Plaque latérale
18	175 000-1983 0	1	Embrayage Cpl't
19	-175 019-1983 0	3	Plaque
20	-175 016-1983 0	1	Moyeu, embrayage
21	-175 018-1983 0	1	Ressort, embrayage
22	-175 002-1983 0	1 jeu	Patin, embrayage
23	-900 281-0400 8	6	Vis
24	175 012-1983 0	1	Roulement à aiguilles
25	175 105-1983 1	1	Tambour, embrayage
26	175 114-1253 0	1	Pignon,
30	433 202-3233 0	1	Kit frein de chaîne
31	-433 306-1993 0	1	Couvercle
32	-433 133-1993 0	1	Boulon
33	-900 502-0000 5	1	Ecrrou
34	-433 162-1993 0	1	Rondelle
35	-433 122-1993 0	1	Ressort
36	-433 209-1993 0	1	Butée
37	-433 208-3023 0	1	Raccord
38	-900 345-4001 0	2	Goupille élastique
39	-433 310-1993 1	1	Joint
39	-900 281-0401 0	2	Vis
40	-433 169-1993 1	1	Ecrrou
41	-433 161-1993 0	1	Ressort
42	-433 142-1993 1	1	Excentrique
43	-433 123-3233 0	1	Bande, frein
47	880 211-3013 0	2	Boulon
48	880 210-3243 0	1	Griffe
51	895 410-0283 0	1	Clé
52	895 812-0393 0	1	Tournevis

- CARTER CHAÎNE, EMBRAYAGE
ET FREIN DE CHAÎNE -

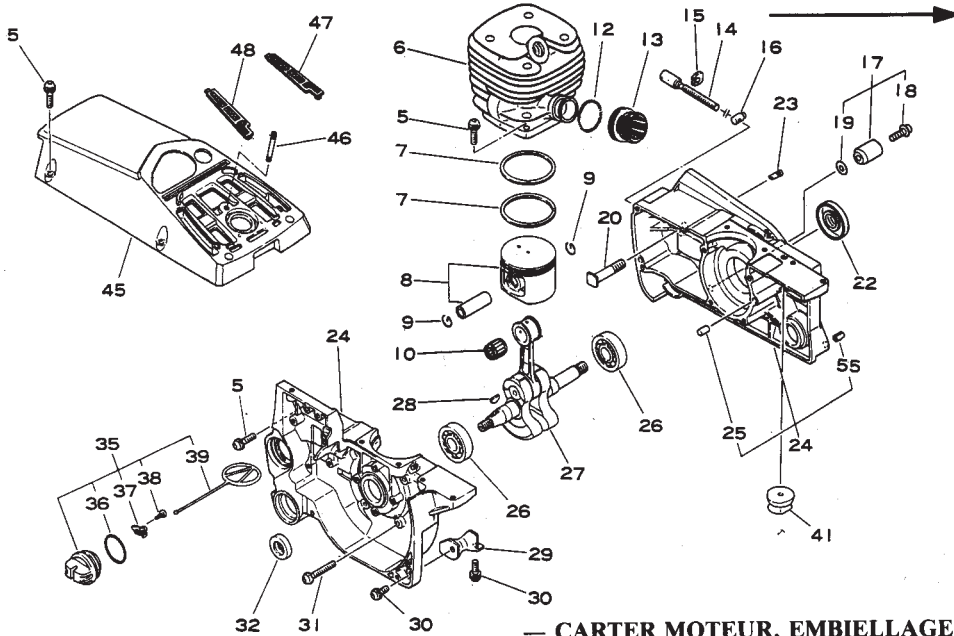


- CARBURATEUR -

Clé	Numéro de Pièce	Q'té	Désignation	Clé	Numéro de Pièce	Q'té	Désignation
7-	123 000-3233 0	1	Carburateur Compl	7-19	-123 121-0393 0	2	Ressort
1	-123 110-1613 0	1	Vis	20	-123 120-1843 1	1	Vis pointeau
2	-123 124-1983 0	1	Couvercle	21	-123 123-1833 0	1	Levier
3	-123 125-1233 0	1	Joint	22	-123 122-0393 0	1	Ressort
4	-123 112-1233 0	1	Diaphragme, pompe	23	-123 137-1613 0	1	Pointeau
5	-123 114-0393 0	3	Vis	24	-123 138-0393 0	1	Axe, levier
6	-123 132-1733 0	1	Papillon	25	-123 139-0393 0	1	Vis
7	-123 136-1063 0	1	Bille	27	-123 140-1613 1	1	Joint
8	-123 135-1063 0	1	Ressort	28	-123 141-1613 1	1	Diaphragme
9	-123 126-1063 1	1	Filtre	29	-123 142-1733 0	1	Couvercle, diaphrag
11	-123 113-1613 0	1	Ressort, gaz	30	-123 130-0296 0	4	Vis
12	-123 117-3243 0	1	Axe de gaz	31	-123 160-1063 1	1	Filtre
13	-123 132-1613 0	1	Papillon	32	-123 169-1063 0	1	Bague, retenue
14	-123 131-1983 0	1	Axe de atarter	33	-123 146-1733 0	1	Bouchon
15	-123 156-3083 0	1	Butée d'axe	34	-123 178-1503 0	1	Bouchon
18	-123 118-1833 1	1	Vis réglage ralenti	35	-123 146-1063 0	1	Bouchon

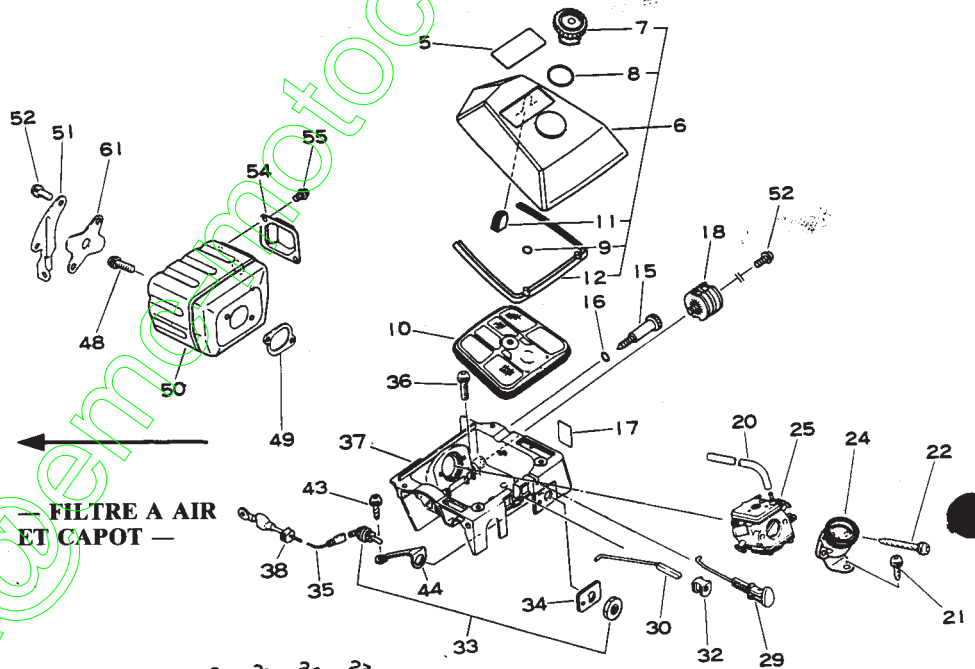


ECHO / modèle CS-6700



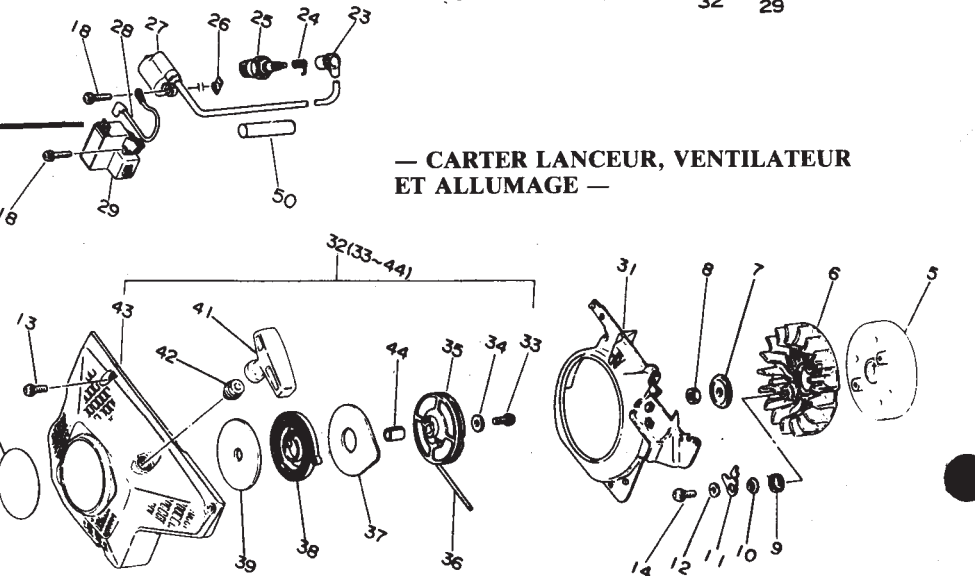
— CARTER MOTEUR, EMBIELLAGE, PISTON ET CYLINDRE —

Clé	Numéro de Pièce	Q'té	Désignation
2- 5	890 313-3263 0	1	Etiquette
6	130 302-3253 0	1	Couvercle
7	-130 406-3253 0	1	Bouton, couvercle de filtre
8	-900 720-0002 2	1	Joint torique
9	-900 720-0001 0	1	Joint torique
11	-130 338-3243 0	1	Bouchon
12	-130 365-3243 0	1	Joint
10	130 300-3243 1	1	Filtre Cpl't
15	129 013-3083 1	1	Bras réglage
16	900 720-0000 7	1	Joint torique
17	890 324-3013 0	1	Etiquette
18	100 905-3243 0	1	Silent bloc
20	132 010-1393 2	1	Tuyau
21	900 285-0501 4	1	Vis
22	900 285-0505 5	2	Vis
24	130 518-3243 1	1	Raccord
25	123 000-3243 0	1	Carburateur
29	178 510-3243 0	1	Biellette starter
30	178 011-3243 0	1	Biellette
32	178 114-3243 0	1	Support, levier
33	163 400-3083 0	1	Interrupteur
34	890 325-3013 0	1	Etiquette
35	162 022-3013 1	1	Fil de masse
37	130 306-3243 0	1	Bottier, carburateur
38	156 114-0492 0	1	Bague
44	156 635-3243 0	1	Plaque
48	900 281-0502 0	6	Vis
49	145 510-3243 0	1	Joint de pot
50	145 610-3263 0	1	Pot d'échappement
51	145 711-3243 0	1	Support
52	900 281-0501 4	2	Vis
54	145 861-3243 0	1	Capuchon
55	900 242-0401 0	2	Vis
61	145 813-3173 0	1	Couvercle



— FILTRE A AIR ET CAPOT —

Clé	Numéro de Pièce	Q'té	Désignation
3- 5	156 800-3013 1	1	Rotor
(1-28)	-100 142-3083 0	1	Clavette
6	101 521-3243 0	1	Ventilateur
7	100 143-1983 0	1	Rondelle
8	900 500-0000 8	1	Ecrou
9	177 234-3083 0	2	Ressort, cliquet
10	177 247-1233 0	2	Entretoise
11	177 218-3243 0	2	Cliquet
12	900 603-0000 5	2	Rondelle
13	900 281-0502 0	4	Vis
14	900 281-0502 5	2	Vis
18	900 281-0402 0	4	Vis
23	159 012-0343 3	1	Chiffe
24	159 011-0343 2	1	Ressort, chiffe
25	159 017-3173 0	1	Bougie d'allumage
26	156 618-3013 0	1	Ecrou
27	156 626-3263 0	1	Bobine d'allumage
28	156 630-3013 0	1	Fit
29	156 601-3013 1	1	Module CDI
31	101 535-3243 0	1	Couvercle, ventilateur
32	177 200-3243 0	1	Lanceur Cpl't
33	-900 281-0501 4	1	Vis
34	-177 214-0283 0	1	Rondelle
35	-177 206-1233 0	1	Poulie, lanceur
36	-177 226-0283 0	1	Corde, lanceur
37	-177 242-3083 0	1	Plaque
38	-177 220-0283 4	1	Ressort spiral
39	-177 221-0283 0	1	Plaque
41	-177 228-3083 0	1	Poignée, lanceur
42	-177 227-0502 0	1	Guide-corde
43	-101 507-3243 0	1	Carter, ventilateur
44	-177 216-1233 0	1	Bague
45	890 310-3083 0	1	Etiquette
60	150 611-3243 0	1	Tuyau

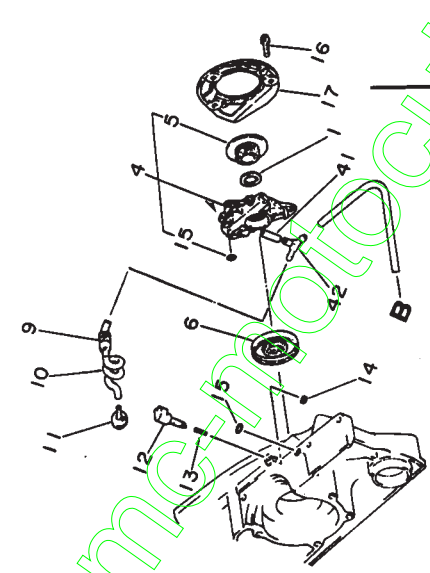
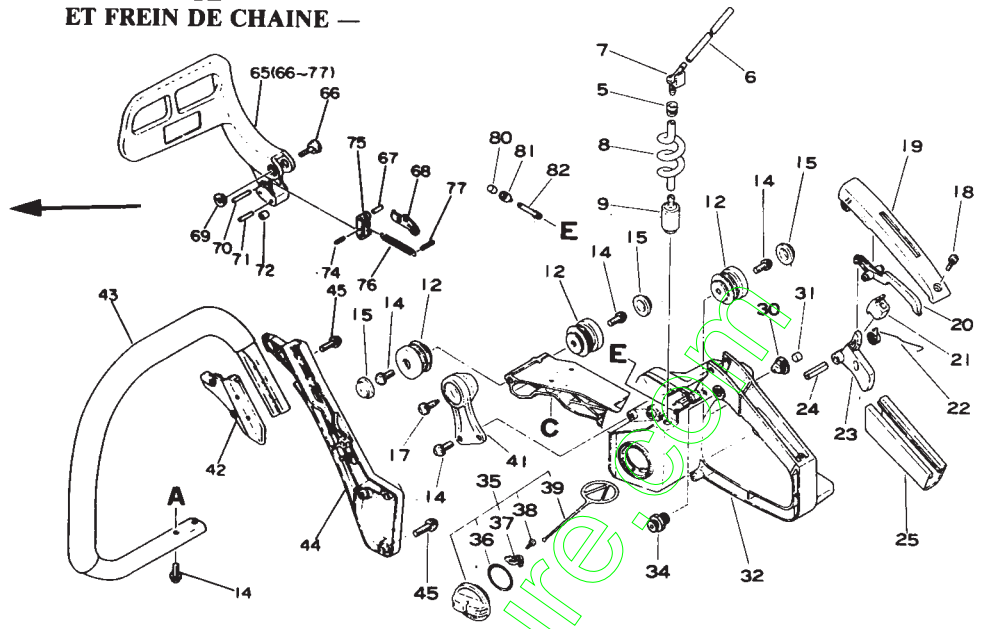


— CARTER LANCEUR, VENTILATEUR ET ALLUMAGE —

Clé	Numéro de Pièce	Q'té	Désignation
1- 5	900 281-0502 0	11	Vis
6	101 005-3243 0	1	Cylindre
7	100 011-3243 0	1	Segment
8	100 003-3243 0	2	Piston + axe de pist
9	100 015-0023 0	1s	Jonc, axe de piston
12	130 516-3083 0	1	Collier
13	130 510-3243 0	1	Adaptateur
14	433 016-1103 1	1	Vis de réglage
15	433 028-1103 0	1	Clip
16	433 014-0283 0	1	Loquet de tension
17	433 000-1983 1	1	Captage de chaîne
18	-900 281-0502 0	1	Vis
19	-900 600-0000 5	1	Rondelle
24	100 301-3243 0	1	Carter Cpl't
20	-433 011-1983 0	2	Goujon
23	-436 114-1393 0	1	Soupape
25	-100 215-0283 0	2	Pion de centrage
26	-100 121-1983 0	1	Roulement à aiguill.
32	-100 212-1983 0	1	Joint d'étanchéité
41	-100 251-1983 0	1	Silent bloc
50	-900 345-0501 0	1	Goupille
22	-100 212-3243 0	1	Joint d'étanchéité
(3-26)	-156 618-3013 0	1	Ecrou
1-27	100 100-3243 0	1	Embiellage
10	-100 012-3243 0	1	Roulement à aiguill.
28	100 142-3083 0	1	Clavette
29	100 917-3243 0	1	Silent bloc
30	900 281-0501 4	2	Vis
31	900 281-0503 5	4	Vis
32	436 001-1983 1	1	Bouchon Cpl't
36	-436 012-1983 0	1	Pare-poussière
37	-131 050-1983 0	1	Collier
38	-900 258-0300 8	1	Vis
39	-131 051-1983 0	1	Retenue
45	101 506-3263 1	1	Couvercle, cylindre
46	101 014-0593 1	1	Goujon
47	130 822-3233 0	1	Filtre
48	130 823-3233 0	1	Filtre

— CARTER CHAÎNE, EMBRAYAGE ET FREIN DE CHAÎNE —

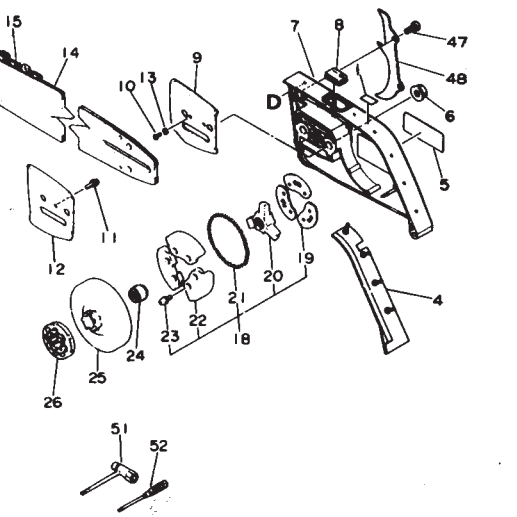
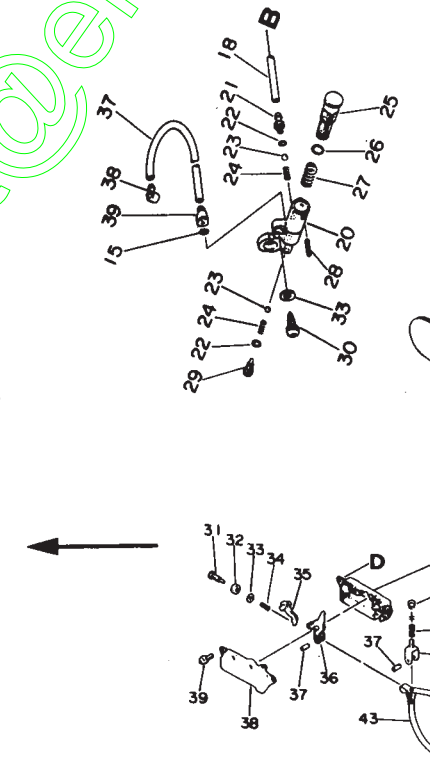
Clé	Numéro de Pièce	Q'té	Désignation
5-5	132 115-0146 0	2	Passe-tige
6	132 012-3243 0	1	Tuyau
7	132 011-1983 0	1	Raccord, tuyau carb.
8	132 010-3083 0	1	Tuyau
9	131 205-0023 0	1	Plongeur
12	100 910-3243 0	3	Silent bloc
14	900 281-0501 4	7	Vis
15	100 918-1983 0	3	Bouchon
17	900 281-0502 0	1	Vis
18	900 281-0401 4	1	Vis
19	351 155-3013 0	1	Poignée arrière
20	178 090-3013 0	1	Loquet
21	178 073-3243 0	1	Silent bloc
22	178 043-1983 0	1	Ressort
23	178 010-1983 0	1	Manette de gaz
24	900 345-5002 5	1	Goupille élastique
25	351 111-3013 0	1	Poignée arrière
30	131 314-0632 0	1	Soupape
31	131 315-0502 0	1	Filtre, soupape
32	351 103-3263 1	1	Poignée arrière
34	178 302-1233 0	1	Blocage
35	131 004-1983 0	1	Bouchon ess. Cplt
36	-900 720-0002 9	1	Joint torique
37	-131 050-1983 0	1	Collier
38	-900 258-0300 8	1	Vis
39	-131 051-1983 0	1	Retenue
41	100 921-3243 0	1	Silent bloc
42	351 614-3263 0	1	Support, poignée av
43	351 606-3263 0	1	Poignée avant
44	351 613-3243 0	1	Support, poignée av
45	900 281-0502 0	5	Vis
65	433 201-3263 0	1	Frein de chaîne Cplt
66	-433 113-3013 0	1	Pivot
67	-900 330-4008 0	1	Goupille
68	-433 119-3013 0	1	Butée
69	-433 137-3013 0	1	Ecrou
70	-900 330-3024 0	1	Goupille
71	-900 330-3018 0	1	Goupille
72	-433 168-1993 0	1	Entretoise
74	-900 345-3001 2	1	Goupille élastique
75	-433 170-3013 0	1	Poids
76	-433 114-3013 0	1	Ressort
77	-900 345-3001 4	1	Goupille élastique
80	131 020-1983 0	1	Eponge
81	131 019-3243 0	1	Joint, bouchon
82	131 312-3243 0	1	Tuyau



Clé	Numéro de Pièce	Q'té	Désignation
4-1	100 127-1983 0	1	Rondelle
4	437 000-3263 0	1	Graissage automatique
5	-437 063-3243 0	1	Jeu de pignon
15	-900 720-0000 3	1	Joint torique
6	100 212-3243 0	1	Joint d'étanchéité
9	132 115-1233 0	1	Passe-tige
10	437 210-3083 0	1	Tuyau
11	436 205-1473 0	1	Plongeur, huile
12	437 039-1983 1	1	Cadran, graissage
13	437 015-1983 0	1	Ressort
14	900 700-0000 3	1	Bague-E
15	900 720-0000 3	1	Joint torique
16	900 281-0401 4	3	Vis
17	437 605-3243 0	1	Plaque
18	437 210-1513 0	1	Tuyau
15	437 100-1983 1	1	Pompe d'huile complète
15	-900 720-0000 3	1	Joint torique
20	-437 110-1983 1	1	Corps, pompe d'huile
21	-437 118-1983 0	1	Raccord
22	-437 122-0343 0	2	Joint torique
23	-437 012-0033 0	2	Bille de soupape
24	-437 013-0033 0	2	Ressort
25	-437 112-1983 1	1	Piston, pompe d'huile
26	-900 720-0000 7	1	Joint torique
27	-437 111-1983 0	1	Ressort
28	-900 345-2001 6	1	Goupille
29	-437 121-1013 0	1	Adaptateur, pompe
30	900 285-0502 0	1	Vis
33	900 503-0000 5	1	Rondelle
37	437 216-3263 0	1	Tuyau
38	437 232-3263 0	1	Raccord
39	437 212-3263 0	1	Raccord
41	437 211-3243 0	1	Tuyau
42	437 212-3243 0	1	Raccord

— POMPES A HUILE ET RACCORDS —

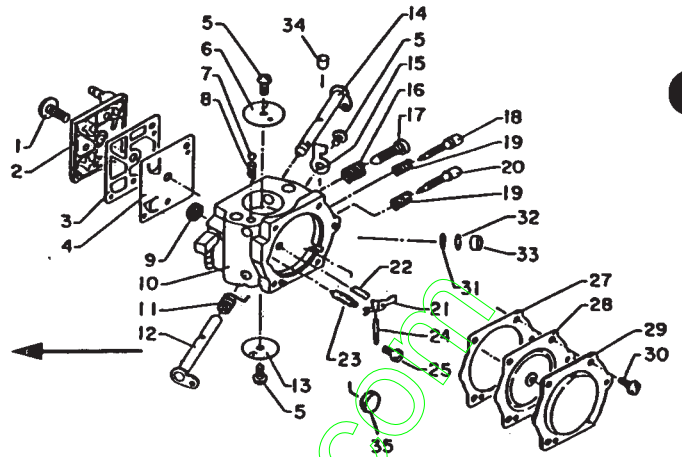
Clé	Numéro de Pièce	Q'té	Désignation
6-1	890 155-3013 0	1	Etiquette
5	890 118-1833 1	1	Etiquette
6	433 019-1233 0	2	Ecrou de lame
7	433 010-3243 0	1	Bouclier
4	433 025-3243 0	1	Couvercle
8	433 312-1993 0	1	Couvercle
9	433 012-3083 0	1	Plaque latérale
10	900 241-0300 6	1	Vis
11	900 281-0400 8	1	Vis
12	433 013-3083 0	1	Plaque latérale
14	-	-	Lama guide-chaîne
15	-	-	Chaîne
18	175 000-3243 0	1	Embrayage Cplt
19	-175 019-1613 0	3	Plaque
20	-175 016-3243 0	1	Moyeu, embrayage
21	-175 018-3243 0	1	Ressort, embrayage
22	-175 002-1613 0	1 jeu	Patin, embrayage
23	-900 281-0400 8	6	Vis
24	175 012-3243 0	1	Roulement à aiguilles
25	175 105-3243 0	1	Tambour, embrayage
26	175 114-1473 0	1	Pignon
30	433 202-3083 0	1	Kit frein de chaîne
31	-433 306-1993 0	1	Couvercle
32	-433 133-1993 0	1	Boulon
32	-900 502-0000 5	1	Ecrou
33	-433 162-1993 0	1	Rondelle
34	-433 122-1993 0	1	Ressort
35	-433 209-1993 0	1	Butée
36	-433 208-1993 0	1	Rondelle
37	-900 345-4001 0	2	Goupille élastique
38	-433 310-1993 1	1	Joint
39	-900 281-0401 0	2	Vis
40	-433 169-1993 1	1	Ecrou
41	-433 161-1993 0	1	Ressort
42	-433 142-1993 1	1	Excentrique
43	-433 123-3083 0	1	Bande, frein
47	880 210-3243 0	1	Griffe
48	880 211-3013 0	2	Boulon
51	895 410-0283 0	1	Clé
52	895 812-0393 0	1	Tournevis



— CARTERS ET POIGNÉES —

Clé	Numéro de pièce	Qté	Désignation
7-	123 000-3243 0	1	Carburateur Comp1
1	-123 110-1613 0	1	Vis
2	-123 124-1983 0	1	Couvercle
3	-123 125-1233 0	1	Joint
4	-123 112-1233 0	1	Diaphragme, pompe
5	-123 114-0393 0	3	Vis
6	-123 132-1733 0	1	Papillon
7	-123 136-1063 0	1	Billé
8	-123 135-1063 0	1	Ressort
9	-123 126-1063 1	1	Filtre
11	-123 113-1613 0	1	Ressort, gaz
12	-123 117-3243 0	1	Axe de gaz
13	-123 132-1613 0	1	Papillon
14	-123 131-1983 0	1	Axe de atarter
15	-123 156-1233 0	1	Butéé d'axe
16	-123 133-1113 0	1	Ressort, vis ralent
17	-123 134-0653 0	1	Vis, bas régime
18	-123 118-1833 1	1	Vis réglage ralent
19	-123 121-0393 0	2	Ressort
20	-123 120-1833 0	1	Vis pointeau
21	-123 123-1833 0	1	Lévrier
22	-123 122-0393 0	1	Ressort
23	-123 137-1613 0	1	Pointeau
24	-123 138-0393 0	1	Axe, levier
25	-123 139-0393 0	1	Vis
27	-123 140-1613 1	1	Joint
28	-123 141-1613 1	1	Diaphragme
29	-123 142-1733 0	1	Couvercle, diaphra
30	-123 130-0296 0	4	Vis
31	-123 168-1063 1	1	Filtre
32	-123 169-1063 0	1	Bague, retenue
33	-123 146-1733 0	1	Bouchon
34	-123 178-1503 0	1	Bouchon
35	-123 146-1063 0	1	Bouchon

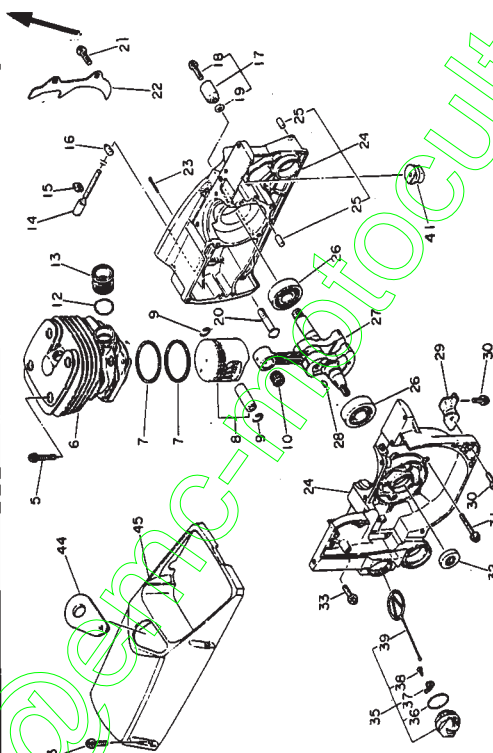
— CARBURATEUR —



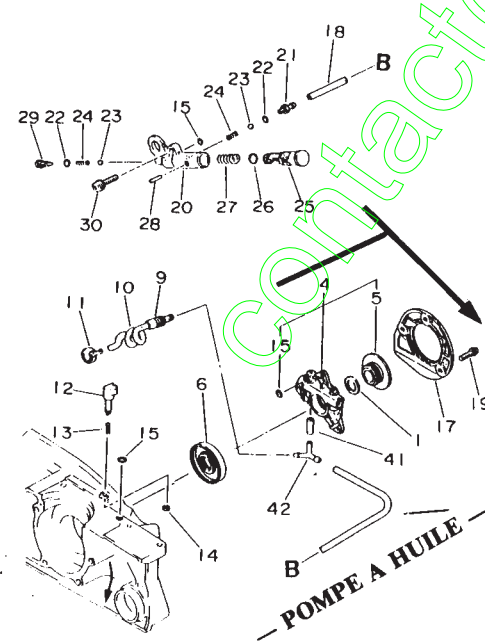
ECHO / modèle CS-8000

Clé	Numéro de pièce	Qté	Désignation
1-5	900 281-0602 5	4	Vis 6x25
6	101 005-3083 0	1	Cylindre
7	100 011-3083 0	2	Segment
8	100 003-3083 0	1	Piston + axe de pisto
9	100 015-3083 0	2	Jonc, axe de piston
12	130 516-3083 0	1	Collier
13	130 510-3083 0	1	Adaptateur
14	433 016-1103 1	1	Vis de réglage
15	433 028-1103 0	1	Clip
16	433 014-0283 0	1	Loquet de tension
17	433 000-1983 1	1	Captage de chaîne
18	-900 281-0502 0	1	Vis 5x20
19	-900 600-0000 5	1	Rondelle
21	900 281-0602 0	2	Vis 6x20
22	880 210-3083 0	1	Griffe
24	100 301-3083 0	1	Carter Cplt
23	-900 301-2001 6	1	Goupille 2x16
20	-433 011-1983 0	2	Goujon
25	-100 215-0283 0	2	Pion de centrage
26	-100 121-3083 0	1	Roulement à billes
32	-100 212-1983 0	1	Joint d'étanchéité
41	-100 251-1983 0	1	Silent bloc
27	100 100-3083 0	1	Embiellage
10	-100 020-3083 0	*	Roulement à aiguill
10	-100 021-3083 0	*	Roulement à aiguill
10	-100 022-3083 0	*	Roulement à aiguill
28	100 142-3083 0	1	Clavette
29	100 921-3083 0	1	Silent bloc
30	900 281-0501 4	2	Vis 5x14
31	900 281-0503 5	4	Vis 5x35
33	900 281-0502 0	5	Vis 5x20
35	436 001-1983 2	-1	Bouchon Cplt
36	-436 012-1983 0	1	Pare-poussière
37	-131 050-1983 0	1	Plaque
38	-900 258-0300 8	1	Vis 3x8
39	-131 051-1983 0	1	Raccord
44	101 541-3083 1	1	Isolant
45	101 514-3083 0	1	Couvercle, cylindre

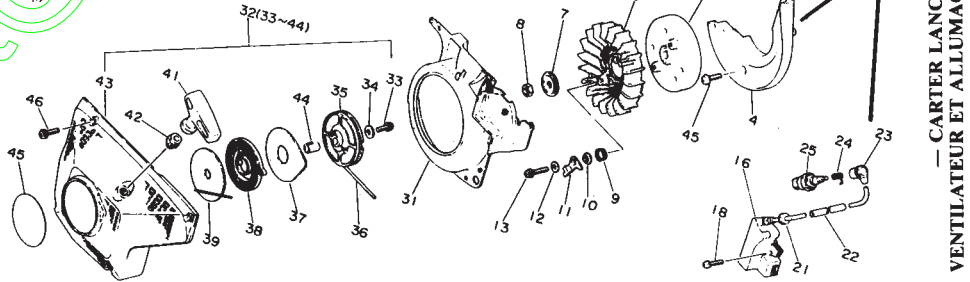
— CARTER MOTEUR, EMBIELLAGE, PISTON ET CYLINDRE —



Clé	Numéro de pièce	Qté	Désignation
3-4	101 534-3083 0	1	Plaque
5	150 800-3083 1	1	Rotor
6	101 521-3083 0	1	Ventilateur
7	100 143-1983 0	1	Rondelle
8	900 500-0000 8	1	Ecrou 8
9	177 234-3083 0	2	Ressort, cliquet
10	177 247-1233 0	2	Entretoise
11	177 218-3083 0	2	Cliquet
12	900 603-0000 5	2	Rondelle 5
13	900 281-0503 0	6	Vis 5x30
16	150 601-1983 0	1	Module
18	900 281-0402 0	2	Vis 4x20
21	152 112-0573 0	1	Couvercle
22	150 611-3083 0	1	Tuyau
23	159 012-0343 3	1	Coiffe
24	159 011-0343 2	1	Ressort, coiffe
25	159 017-3173 0	1	Bougie d'allumage
31	101 535-3083 0	1	Couvercle, ventilateu
32	177 200-3083 0	1	Lanceur Cplt
33	-900 281-0501 4	1	Vis 5x14
34	-177 214-0283 0	1	Rondelle
35	-177 206-1433 0	1	Poulie, lanceur
36	-177 226-0283 0	1	Corde, lanceur
37	-177 242-3083 0	1	Plaque
38	-177 220-0283 4	1	Ressort spiral
39	-177 221-0283 0	1	Plaque
41	-177 228-3083 0	1	Poignée, lanceur
42	-177 227-1063 0	1	Guide-corde
43	-101 507-3083 0	1	Carter, ventilateu
44	-177 216-1233 0	1	Bague
45	890 310-3173 0	1	Etiquette
46	900 281-0502 0	6	Vis 5x20



— POMPE A HUILE —

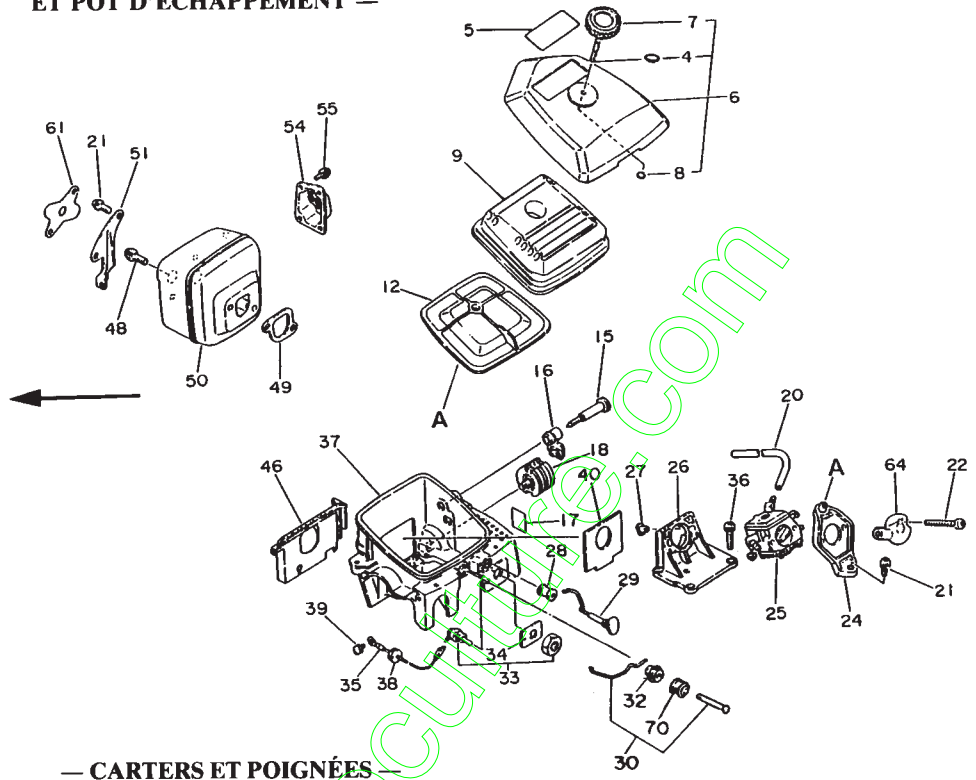


— CARTER LANCEUR, VENTILATEUR ET ALLUMAGE —

Clé	Numéro de pièce	Qté	Désignation	Clé	Numéro de pièce	Qté	Désignation
4-1	100 127-3083 1	1	Rondelle	21	-437 118-1983 0	1	Raccord
4	437 000-3173 0	1	Graissage automatique	22	-437 122-0343 0	2	Joint torique
5	-437 063-3173 0	1	Jeu de pignon	23	-437 012-0033 0	2	Billé de soupape
15	-900 720-0000 3	1	Joint torique 3	24	-437 013-0033 0	2	Ressort
6	100 213-3083 0	1	Joint d'étanchéité	25	-437 112-1983 1	1	Piston, pompe d'huile
9	132 115-1233 0	1	Passe-tige	26	-900 720-0000 7	1	Joint torique 7
10	437 210-3243 0	1	Tuyau, carburant	27	-437 111-1983 0	1	Ressort
11	436 205-1473 0	1	Plongeur, huile	28	-900 345-2001 6	1	Goupille élastique 2x16
12	437 039-3083 0	1	Cadran, graissage	29	-437 121-1013 0	1	Adaptateur, pompe
13	437 015-1983 0	1	Ressort	30	900 281-0501 4	1	Vis 5x14
14	900 700-0000 3	1	Bague-E 3	41	437 211-3243 0	1	Tuyau
15	900 720-0000 3	1	Joint torique 3	42	437 212-3243 0	1	Raccord
17	437 605-3243 0	1	Plaque				
18	437 210-3083 0	1	Tuyau, carburant				
19	900 281-0401 4	3	Vis 4x14				
	437 100-1983 1	1	Pompe à huile				
15	-900 720-0000 3	1	Joint torique 3				
20	-437 110-1983 1	1	Pompe d'huile complet				

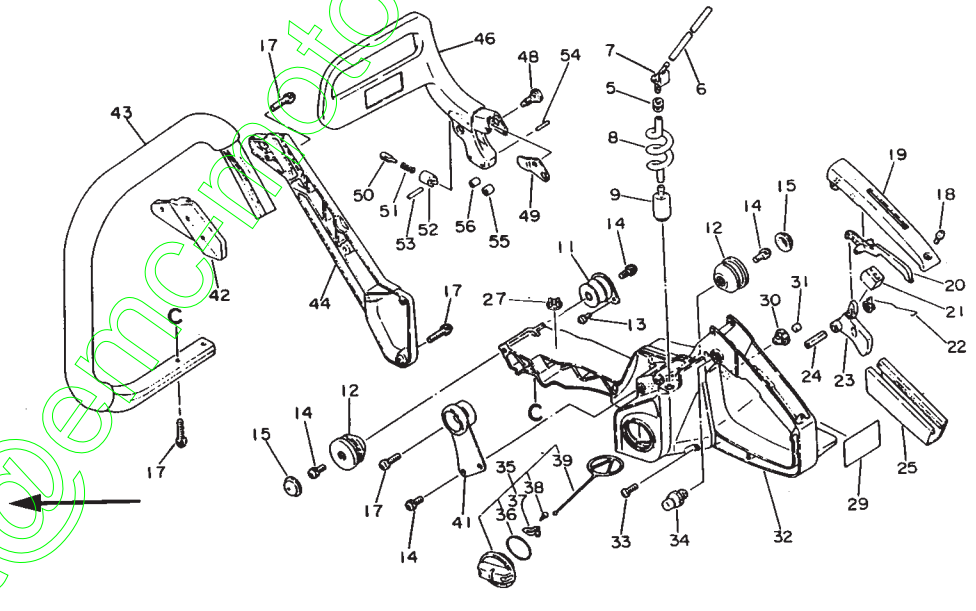
Clé	Numéro de pièce	Q'té	Désignation
2-5	890 313-3173 0	1	Etiquette
6	130 302-3083 0	1	Capot
4	-900 720-0001 0	1	Joint torique
7	-130 406-3083 0	1	Bouton, couvercle de
8	-900 720-0000 3	1	Joint torique filt
9	130 351-3173 0	1	Amortisseur, bruit
12	130 310-3083 1	1	Filtre à air
15	129 013-3083 1	1	Bras réglage
16	129 010-1983 0	1	Passe-tige
17	890 324-3013 0	1	Etiquette
18	100 905-1983 0	1	Silent bloc
20	130 110-3083 0	1	Tuyau
21	900 281-0501 4	3	Vis 5x14
22	900 281-0505 5	2	Vis 5x55
24	130 405-3083 0	1	Plaque
25	123 000-3083 1	1	Carburateur
26	130 007-3083 0	1	Isolant
27	-130 020-1983 0	2	Ecrou
28	178 810-1123 1	1	Passe-tige
29	178 510-3083 0	1	Biellette starter
30	178 307-3083 0	1	Biellette
32	178 114-1983 0	1	Support, levier
33	163 400-3083 0	1	Interrupteur
34	890 325-3013 0	1	Etiquette
35	162 021-3083 0	1	Fil de masse
36	900 281-0502 5	4	Vis 5x25
37	130 306-3083 0	1	Boîtier, carburateur
38	156 114-0492 0	1	Bague
39	900 242-0400 8	1	Vis 4x8
40	130 012-3083 0	1	Pare-poussière
46	101 529-3083 0	1	Plaque
48	900 281-0602 0	2	Vis 6x20
49	145 510-3083 0	1	Joint de pot
50	145 626-3083 0	1	Pot d'échappement
51	145 711-3083 0	1	Support
54	145 861-3083 0	1	Capuchon
55	900 281-0401 0	4	Vis 4x10
61	145 813-3083 0	1	Couvercle
64	130 422-3083 0	1	Plaque
70	178 078-1983 0	1	Ressort

**FILTRE A AIR
ET POT D'ÉCHAPPEMENT —**

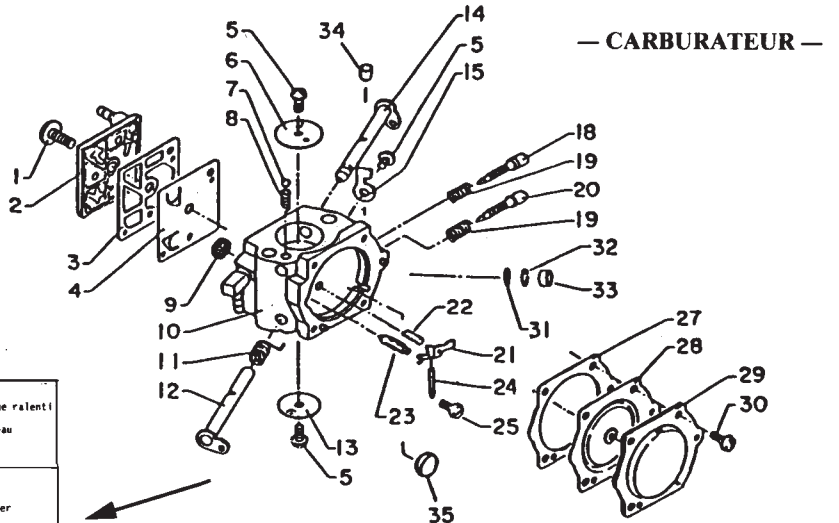


— CARTERS ET POIGNÉES —

Clé	Numéro de pièce	Q'té	Désignation
5-5	132 115-0146 0	1	Passe-tige
6	132 012-3083 0	1	Tuyau, carburant
7	132 011-1983 0	1	Joint
8	132 010-3083 0	1	Tuyau, carburant
9	131 205-0023 0	1	Plongeur
11	100 922-3083 0	1	Silent bloc
12	100 910-3083 0	2	Silent bloc
13	900 281-0401 0	2	Vis 4x10
14	900 281-0501 4	5	Vis 5x14
15	100 918-1983 0	2	Bouchon
17	900 281-0502 0	8	Vis 5x20
18	900 281-0401 4	1	Vis 4x14
19	351 155-3013 0	1	Poignée arrière
20	178 090-3013 0	1	Loquet
21	178 073-1983 1	1	Silent bloc
22	178 043-1983 0	1	Ressort
23	178 010-1983 0	1	Manette de gaz
24	900 340-5002 5	1	Goupille élastique 5x2
25	351 111-1983 0	1	Poignée arrière
27	100 252-3083 0	1	Silent bloc
29	890 324-3013 0	1	Etiquette
30	131 314-0632 0	1	Soupape
31	131 315-0502 0	1	Filtre, soupape
32	351 103-3173 0	1	Poignée
33	900 220-0401 4	3	Vis 4x14
34	178 302-1233 0	1	Blocage
35	131 004-1983 0	1	Bouchon ess. Cpl
36	-900 720-0002 9	1	Joint torique 29
37	-131 050-1983 0	1	Plaque
38	-900 258-0300 8	1	Vis 3x8
39	-131 051-1983 0	1	Raccard
41	100 917-3083 0	1	Silent bloc
42	351 614-3083 0	1	Support, poignée av
43	351 606-3083 0	1	Poignée avant
44	351 613-3083 0	1	Support, poignée av
46	433 201-3083 0	1	Frein de chaîne Cpl
50	-433 164-1993 0	1	Boulon
51	-433 165-1993 0	1	Ressort
52	-433 166-1993 0	1	Ecrou, frein
53	-900 330-2020 0	1	Goupille 2x20
54	-900 330-3018 0	3	Goupille 3x18
55	-433 167-1993 0	1	Entretoise
56	-433 168-1993 0	1	Entretoise
48	351 344-1983 0	1	Boulon
49	433 163-1993 0	1	Butée



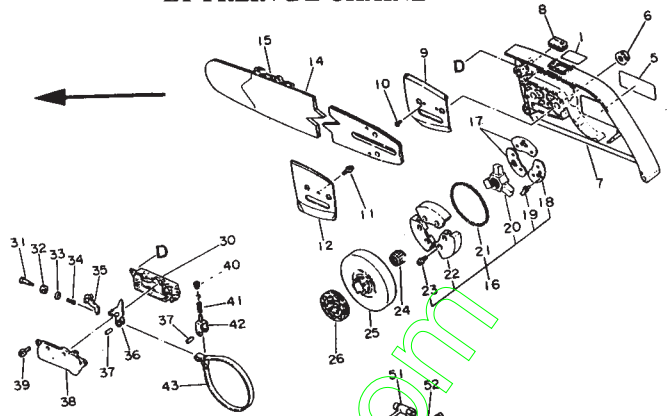
— CARBURATEUR —



Clé	Numéro de pièce	Q'té	Désignation
7-1	123 000-3083 1	1	Carburateur
1	-123 110-0393 0	1	Vis
2	-123 124-1983 0	1	Couvercle
3	-123 125-1233 0	1	Joint
4	-123 112-1233 0	1	Diaphragme, pompe
5	-123 114-0393 0	3	Vis
6	-123 132-3083 0	1	Papillon
7	-123 136-1063 0	1	Billé
8	-123 135-1063 0	1	Ressort
9	-123 126-1063 1	1	Filtre
11	-123 113-1613 0	1	Ressort, gaz
12	-123 117-3083 0	1	Axe de gaz
13	-123 116-3083 0	1	Volet, gaz
14	-123 131-3083 0	1	Axe de starter
15	-123 156-1233 0	1	Butée d'axe
18	-123 118-3083 0	1	Vis réglage ralenti
19	-123 121-0393 0	2	Ressort
20	-123 120-3173 0	1	Vis pointeau
21	-123 123-1833 0	1	Levier
22	-123 122-1113 0	1	Ressort
23	-123 137-0393 0	1	Axe, levier
24	-123 138-0393 0	1	Vis
25	-123 139-0393 0	1	Vis
27	-123 140-1613 1	1	Joint
28	-123 141-1613 1	1	Diaphragme
29	-123 142-1733 0	1	Couvercle, diaphragme
30	-123 130-0296 0	4	Vis
34	-123 178-1503 0	1	Bouchon
35	-123 146-1063 0	1	Bouchon

— CARTER CHAÎNE, EMBRAYAGE ET FREIN DE CHAÎNE —

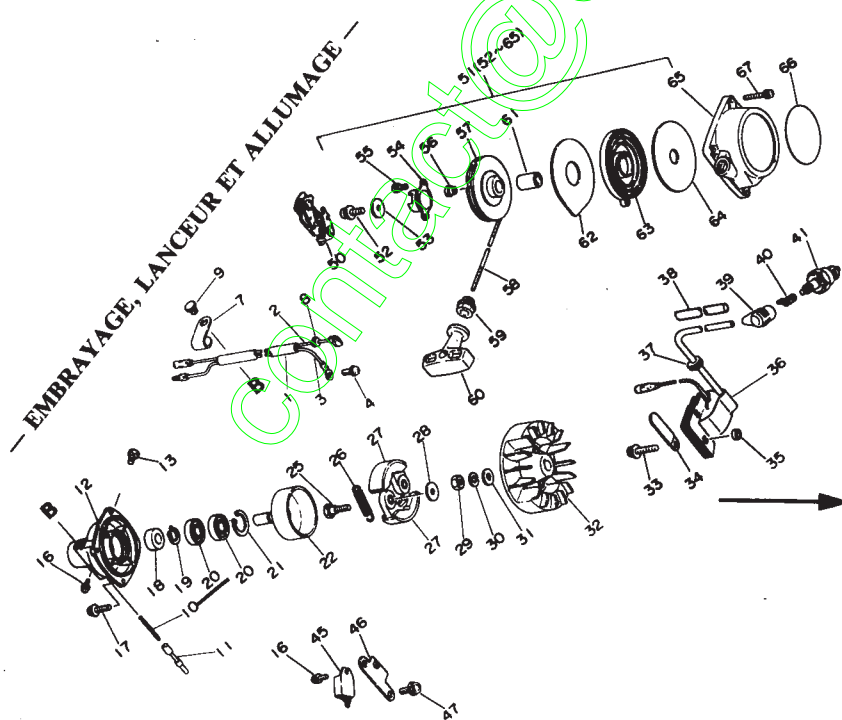
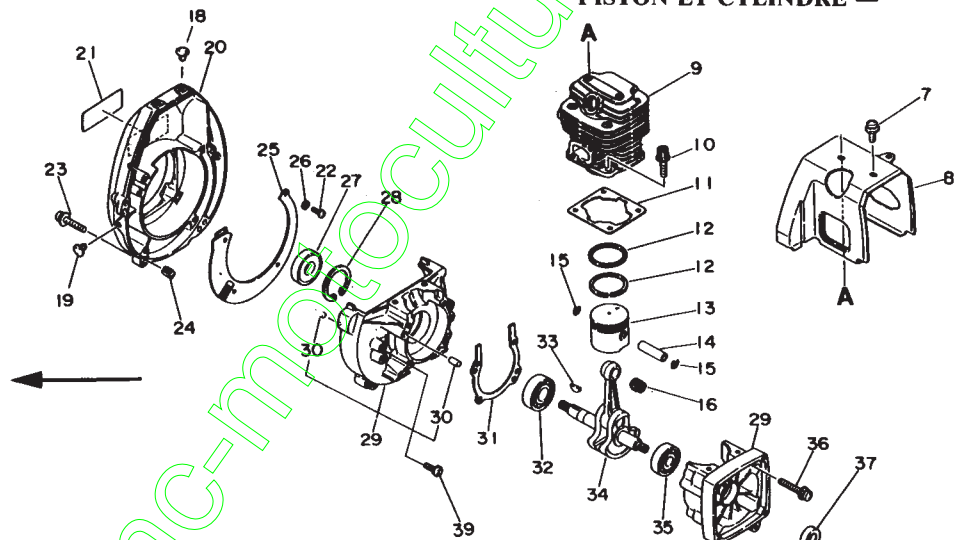
Clté	Numéro de pièce	Q'té	Désignation	Clté	Numéro de pièce	Q'té	Désignation
6-1	890 155-3013 0	1	Etiquette	30	433 202-3083 0	1	Kit frein de chaîne
5	890 118-1833 1	1	Etiquette	31	-433 306-1993 0	1	Couvercle
6	433 019-1233 0	2	Ecrrou de lame	32	-433 133-1993 0	1	Boulon
7	433 010-3083 0	1	Bouclier	7	-900 502-0000 5	1	Ecrrou
8	433 312-1993 0	1	Couvercle	33	-433 162-1993 0	1	Rondelle
9	433 012-3083 0	1	Plaque latérale	34	-433 122-1993 0	1	Ressort
10	900 241-0300 6	2	Vis 3x6	35	-433 209-1993 0	1	Buté
11	900 281-0401 0	1	Vis 4x10	36	-433 208-1993 0	1	Raccord
12	433 013-3083 0	1	Plaque latérale	37	-900 340-4001 0	2	Goupille élastique
16	175 000-3083 1	1	Embrayage Cpl't	38	-433 310-1993 0	1	Joint
17	-175 019-3083 0	2	Plaque	39	-900 281-0401 0	2	Vis 4x10
18	-175 029-3083 0	1	Plaque	40	-433 169-15 3 1	1	Ecrrou
19	-175 059-3083 0	1	Silent bloc	41	-433 161-1993 0	1	Ressort
20	-175 016-3083 0	1	Moyeu, embrayage	42	-433 142-1993 1	1	Excentrique
21	-175 018-3083 0	1	Ressort, embrayage	43	-433 123-3083 0	1	Bande, frein
22	-175 002-3083 0	1	Patin, embrayage	51	895 410-0283 0	1	Clté
23	-900 281-0401 0	6	Vis 4x10	52	895 812-0393 0	1	Tournevis
24	175 012-0013 0	1	Roulement à aiguilles				
25	175 105-3083 0	1	Tambour, embrayage				
26	175 033-1473 0	1	Pignon				



ECHO / modèle RM-310 (débranchable)

— CARTER MOTEUR, EMBIELLAGE, PISTON ET CYLINDRE —

Clté	Numéro de pièce	Q'té	Désignation
1-7	900 242-0501 2	1	Vis
8	101 514-2753 0	1	Couvercle, cylindre
9	101 011-2753 0	1	Cylindre
10	900 162-0502 0	4	Boulon
11	101 010-2123 0	1	Joint
12	100 011-1613 1	2	Segment
13	100 010-2743 0	1	Piston
14	100 013-2743 0	1	Axe de piston
15	100 015-0393 0	2	Jonc, axe de piston
16	100 012-1613 1	1	Roulement à aiguilles
18	880 517-2893 0	1	Bouchon
19	880 517-2823 0	1	Bouchon
20	101 511-4043 0	1	Couvercle, ventilateur
21	890 135-2943 0	1	Etiquette
22	900 220-0400 8	4	Vis
23	900 242-0502 5	4	Vis
24	101 583-2123 0	1	Bouchon
25	101 534-2123 0	1	Plaque
26	900 600-0000 4	4	Rondelle
27	100 212-0573 0	1	Joint d'étanchéité
28	900 702-0003 5	1	Circlip
29	100 200-2743 0	1	Carter Cpl't
30	-100 215-0283 0	4	Pion de centrage
31	100 242-2123 0	1	Joint
32	900 810-3620 2	1	Roulement à billes
33	100 142-0031 0	1	Clavette
34	100 100-2123 0	1	Embiellage
35	900 810-3620 1	1	Roulement à billes
36	900 242-0503 0	4	Vis
37	100 213-0553 0	1	Joint d'étanchéité
39	900 220-0500 8	2	Vis



Clté	Numéro de pièce	Q'té	Désignation
35	152 117-0553 0	2	Entretoise
36	152 626-2753 0	1	Bobine d'allumage
37	152 112-0573 0	1	Passe-fil
38	900 242-0501 0	1	Passe-fil
39	152 111-2893 0	1	Coiffe
40	159 011-0343 2	1	Ressort, coiffe
41	159 010-1023 0	1	Bougie d'allumage
45	152 601-1513 0	1	Module TCI
46	159 310-2743 0	1	Pièce de retenue
47	900 242-0501 2	2	Vis
50	177 305-0672 0	1	Cliquet Cpl't, lanceur
51	177 200-2743 1	1	Lanceur Cpl't
52	-900 242-0501 2	1	Vis
53	-177 214-0283 0	1	Rondelle
54	-177 243-0413 0	1	Cliquet
55	900 241-0400 8	2	Vis
56	-177 246-0393 0	1	Attache
57	-177 215-0413 0	1	Poulie lanceur
58	-177 226-2743 0	1	Corde, lanceur
59	-177 227-0502 0	1	Guide-corde
60	-177 228-1113 0	1	Poignée, lanceur
61	-177 216-1233 0	1	Bague
62	-177 242-0672 1	1	P.âque
63	-177 220-0393 0	1	Ressort spiral
64	-177 221-0672 0	1	Plaque
65	-177 209-2743 0	1	Boîte, lanceur
66	890 312-0623 1	1	Etiquette
67	900 242-0402 5	4	Vis
2-1	178 127-2933 0	1	Tuyau
2	162 021-2943 0	1	Filet de masse
3	162 010-2933 0	1	Filet de masse
4	900 242-0501 0	1	Vis
7	162 111-0713 0	1	Cliquet
8	156 114-0492 0	1	Bague
9	610 250-0713 0	1	Boulon
10	610 251-0713 0	1	Ressort
11	610 252-0713 0	1	Goupille de blocage
12	610 223-2893 1	1	Collier, axe trans.
13	900 100-0600 8	1	Boulon
16	900 242-0400 8	2	Vis
17	900 242-0502 0	4	Vis
18	175 313-2043 0	1	Bague
19	900 701-0001 2	1	Circlip
20	900 802-0600 1	2	Roulement à billes
21	900 702-0002 8	1	Circlip
22	175 005-2203 2	1	Tambour, embrayage
25	175 046-2233 2	2	Boulon
26	175 018-0573 1	1	Ressort, embrayage
27	175 009-0573 2	2	Patin, embrayage
28	175 046-0553 0	1	Rondelle
29	900 500-0000 8	1	Ecrrou
30	900 605-0000 8	1	Rondelle à ressort
31	175 049-0392 0	1	Rondelle
32	152 801-2743 0	1	Vis
33	900 242-0502 5	2	Vis
34	159 116-2123 1	1	Cliquet