

SARP®

A partir de 2004

**TONDEUSES
DÉBROUSSAILLEUSES**

DE51-DE513

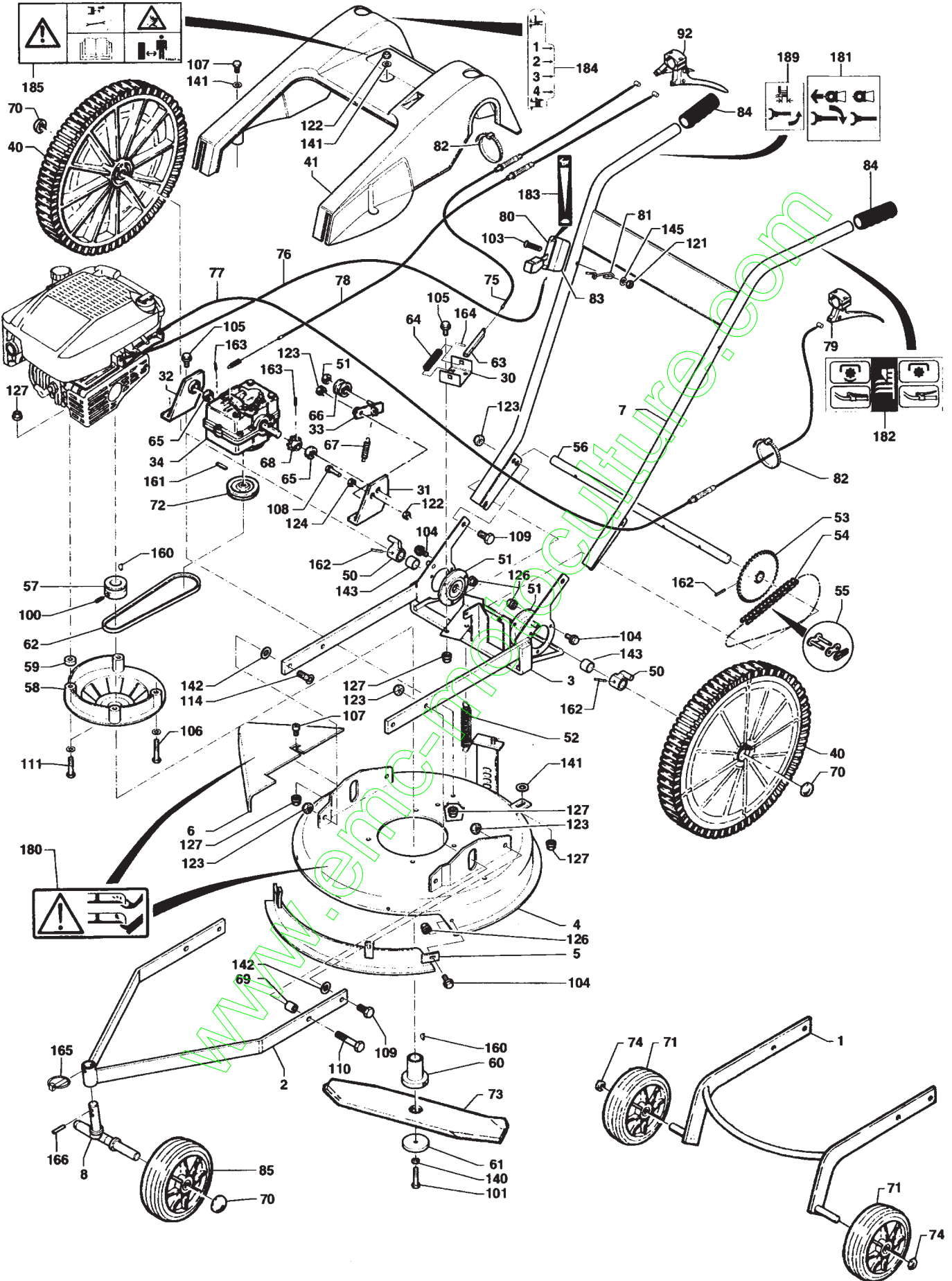
DE51H*-DE513H*

Page 1B à 3B

**Moteur BRIGGS & STRATTON INTEK 55 OHV
*Moteur HONDA GCV 160 OHC**

SABRE FRANCE

DE51-DE513-DE51H-DE513H



TONDEUSES DEBROUSSAILLEUSES À ROUE SARP 2004 DE51-DE513-DE51H-DE513H

(MOTEUR BRIGGS & STRATTON INTEK 55 OHV - MOTEUR HONDA GCV 160 OHC)

N	REFERENCES	DESIGNATIONS	QTÉ	N	REFERENCES	DESIGNATIONS	QTÉ
1	25001012	CHASSIS AVANT GRIS 4 ROUES	1	81	36185	ACCROCHE POIGNEE LANCEUR	1
2	25004101	CHASSIS AVANT GRIS 3 ROUES	1	82	13249	COLLIER	2
3	25003104	CHASSIS ARRIERE GRIS	1	83	62754	CACHE MANETTE	1
4	25002002	COUPELLE	1	84	12127	POIGNEE DE GUIDON PVC	2
5	25001017	DELECTEUR AVANT	1	85	14102	ROUE AVANT	1
6	25001165	DELECTEUR LATERAL	1	92	62748	LEVIER DOUBLE	1
7	26120103	GUIDON BLANC	1	100	11085	VIS St Hc M8x16N	
8	25006110	SUPPORT ROUE AVANT CENTRALE	1	101	11122	VIS 3/8 TH24 UNF lg 70	
30	25002108	SUPPORT AXE VERROUILLAGE	1	103	11177	VIS TF Hc M6x50Z	
31	25001006	SUPPORT ARBRE REDUCTEUR G.	1	104	11250	VIS H M6x16Z EMBASE CRANTEE	
32	25001005	SUPPORT ARBRE REDUCTEUR D.	1	105	11261	VIS H M8x20Z EMBASE CRANTEE	
33	25001009	LEVIER TENDEUR	1	106	10793	VIS H M8x100Z (B&S)	
34	25001999A	BOITIER REDUCTEUR	1		10788	VIS H M8x90Z (HONDA)	
35	25001007	SUPPORT BOITIER REDUCTEUR	1	107	11076	VIS CHc M8x16Z	
40	14111	ROUE ARRIERE ROUGE	2	108	11067	VIS CHc M8x25Z	
41	25001515	CAPOT MOTEUR ROUGE	1	109	10816	VIS H M10x50Z	
50	15437	MOYEU DE ROUE	2	110	10834	VIS H M10x55Z	
51	15366	PALIER ARBRE DE ROUE	2	111	10788	VIS H M8x90Z (HONDA)	
52	13003	RESSORT DE RELEVAGE	1		10783	VIS H M8x70Z (B&S)	
53	15286	PIGNON 42 DENTS	1	114	10808	VIS H M10x30Z	
54	13285	CHAINE 66 MAILLONS	1	121	11482	ECROU FREIN M6Z	
55	13279	ATTACHE RAPIDE 9525	1	122	11484	ECROU FREIN M8Z	
56	15056B	ARBRE DE ROUE	1	123	11485	ECROU FREIN M10Z	
57	15329A	POULIE MOTEUR ARBRE 22MM	1	124	11427	ECROU H M8Z	
58	14039A	REHAUSSE MOTEUR	1	126	11518	ECROU H M6Z EMBASE CRANTEE	
59	16018	ENTRETOISE MOTEUR GCV160	4	127	11519	ECROU H M8Z EMBASE CRANTEE	
60	15306A	MOYEU DE LAME B&S	1	140	11701	RONDELLE BICH. 10Z	
	15325A	MOYEU DE LAME HONDA	1	141	11616	RONDELLE 8Z	
61	14909	RONDELLE DE LAME	1	142	11621	RONDELLE 10Z	
62	13466	COURROIE	1	143	16055	ENTRETOISE 25x21x19	
63	15535	AXE DE VERROUILLAGE	1	145	11697	RONDELLE BICH. 6	
64	13016A	RESSORT DE VERROUILLAGE	1	151	11826	RONDELLE STARLOCK 12	
65	12572	ROULEMENT	2	160	12990	CLAVETTE POULIE MOTEUR	
66	12166	GALET	1	161	11764	GOUPILLE 4x45	
67	13028	RESSORT DE GALET	1	162	11767	GOUPILLE 5x30	
68	13368	PIGNON	1	163	11760	GOUPILLE 4x20	
69	16015A	ENTRETOISE	2	164	11753	GOUPILLE 4x24	
70	11822	ENJOLIVEUR	3	165	11710	GOUPILLE CLIPS	
71	14090	ROUE AVANT	2	166	11778	GOUPILLE 8x30	
72	14069	POULIE POLYAMIDE DIA: 70 MM	1	180	14636	ETIQ. "DANGER LAME"	
73	13989	LAME	1	181	21209	ETIQ. "AVANCEMENT"	
74	11825	ENJOLIVEUR	2	182	14713	ETIQ. "EMBAYAGE LAME"	
75	13831	CABLE DE REGLAGE HAUTEUR	1	183	64671	ETIQ. "GAZ B&S"	
76	13839	CABLE DE GAZ	1		64672	ETIQ. "GAZ HONDA"	
77	13813	CABLE DE FREIN MOTEUR	1	184	14677	ETIQ. "REGLAGE COUPE"	
78	13811A	CABLE D'AVANCEMENT	1	185	14661	ETIQ. "PRECAUTIONS D'EMPLOI"	
79	62747	LEVIER DE FREIN MOTEUR	1	189	21208	ETIQ. "REGLAGE HAUTEUR COUPE"	
80	64948	MANETTE DE GAZ	1				