



**shindaiwa**

# PIECES DETACHEES

**Débroussailleuses**

**DYB190**

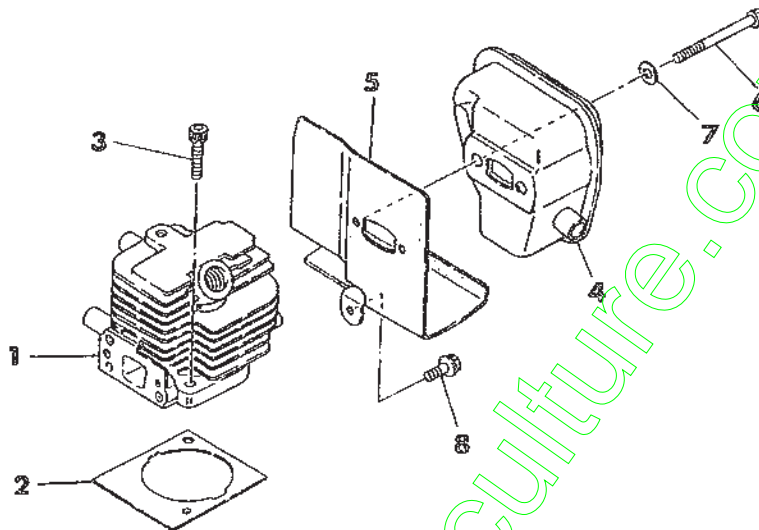
**DYB191**



Yvan Béal - 21, av. de l'Agriculture - B.P. 16  
Z.I. de Brézet - 63014 Clermont-Ferrand Cedex 2  
Tél : 04 73 91 93 51 - Télécopie : 04 73 90 23 11  
www.yvanbeal.fr - E-mail : info@yvanbeal.fr  
R.C.S. B 204 923 886 - S.A.S. au capital de 612 000 €

**03-000370-050422**

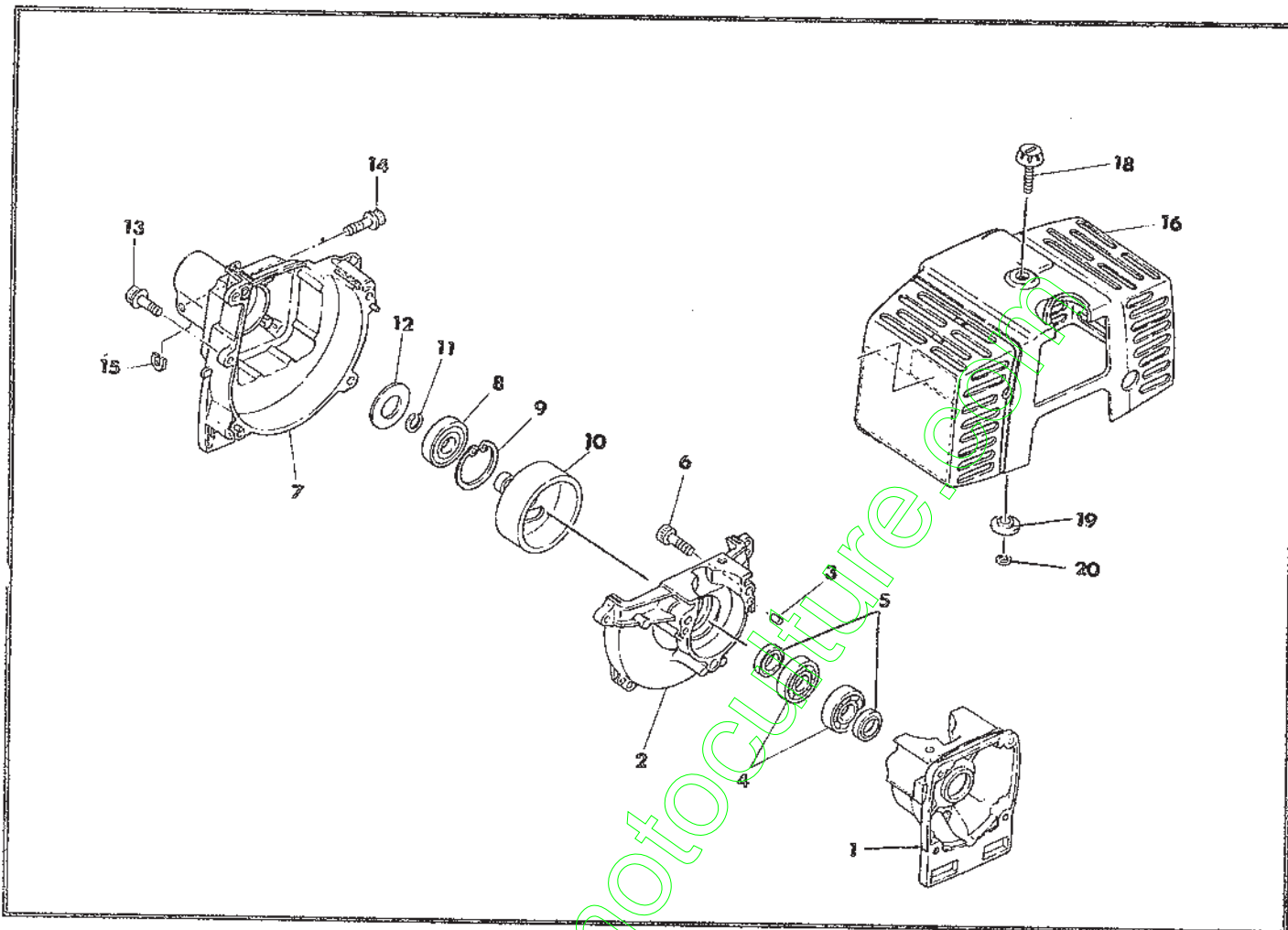




N° de Fig	Désignation	Référence	Qté	N° de Fig	Désignation	Référence	Qté
1	Cylindre	70064-12111	1				
2	Joint de cylindre	70064-12121	1				
3	Vis	11020-05250	2				
	Silencieux complet	70064-15001	1				
4	Corps de silencieux	70064-15111	1				
5	Ecran	70064-15211	1				
6	Vis	01020-05550	1				
7	Rondelle	01610-05080	1				
8	Vis	11022-05120	1				

# Carter - Couvercle ventilateur

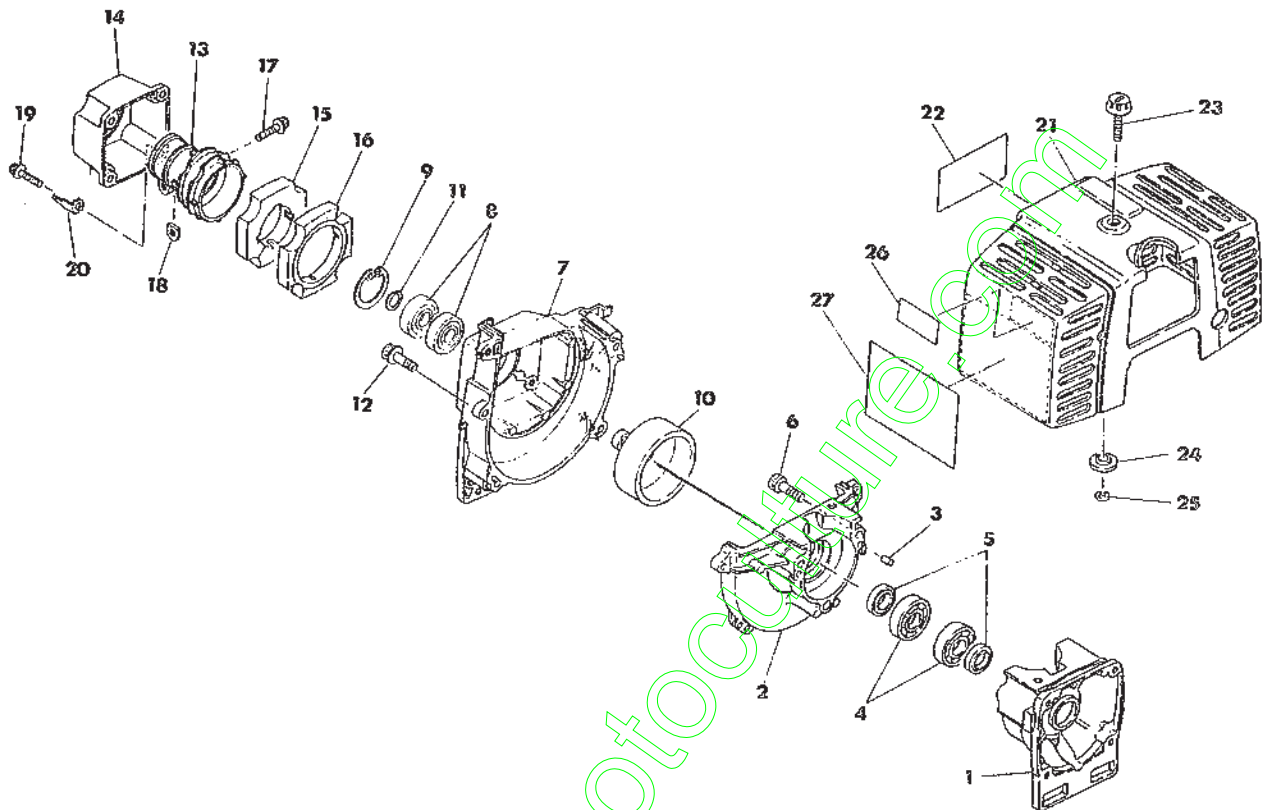
DYB 190 uniquement



N° de Fig	Désignation	Référence	Qté	N° de Fig	Désignation	Référence	Qté
	Carter complet	70064-21000	1	19	Rondelle	70064-32150	1
1	Carter	70064-21110	1	20	Circlips	02439-05080	1
2	Carter	70064-21120	1				
3	Pion de centrage	70030-21140	2				
4	Roulement	02030-06001	2				
5	Bague d'étanchéité	22150-21250	2				
6	Vis	01020-05250	3				
	Carter ventilateur complet	70057-31000	1				
7	Carter ventilateur	70057-31110	1				
8	Roulement	02006-06001	1				
9	Circlips	02432-28120	1				
10	Cloche d'embrayage	70064-31120	1				
11	Circlips	20000-31140	1				
12	Rondelle	70064-31150	1				
13	Vis	11022-04160	4				
14	Vis	11023-05250	1				
15	Cale	20035-31460	1				
16	Capot	70057-32110	1				
18	Vis	70064-32130	1				

# Carter - Couvercle ventilateur

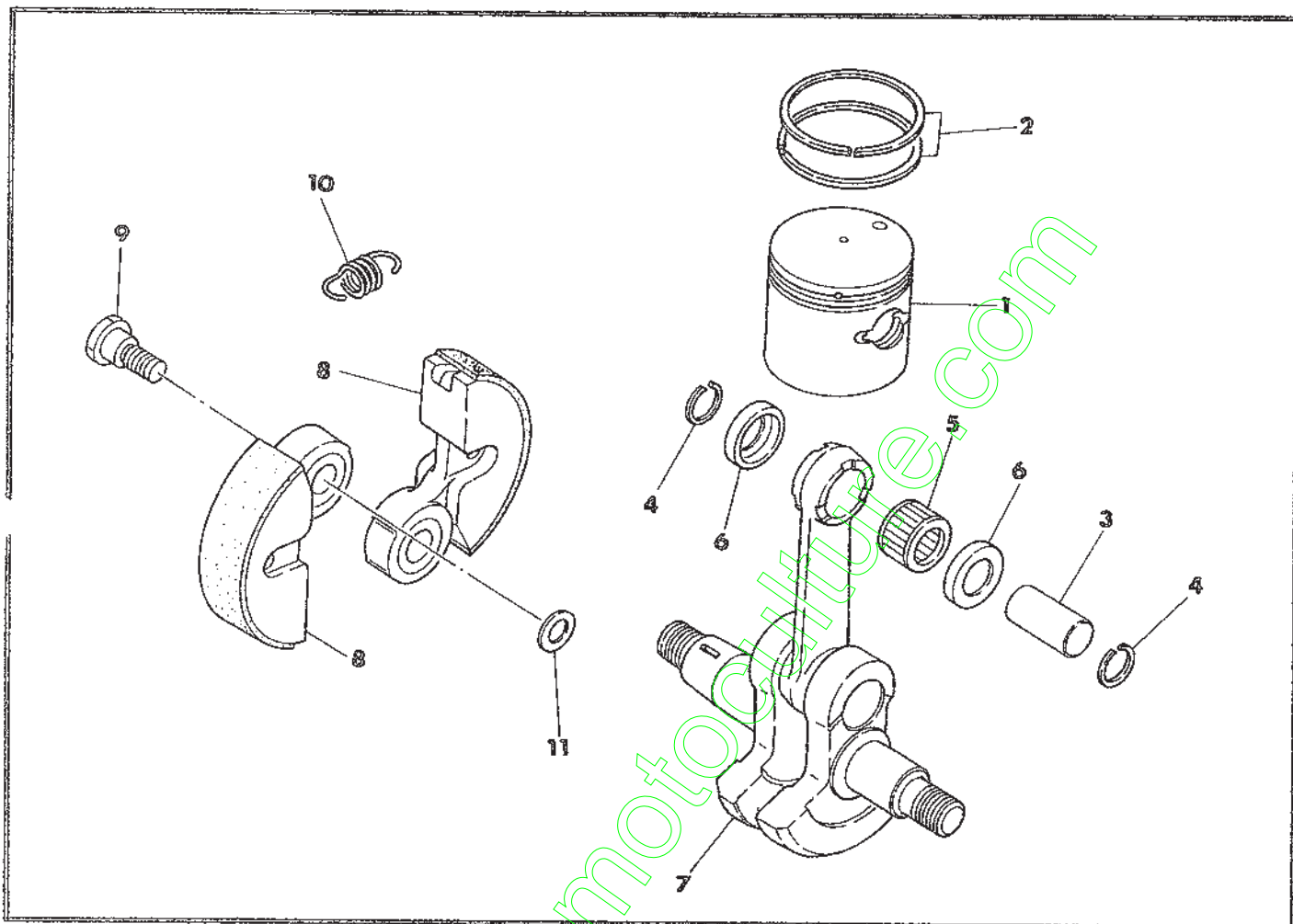
DYB 191 uniquement



N° de Fig	Désignation	Référence	Qté	N° de Fig	Désignation	Référence	Qté
	Carter complet	70064-12000	1	16	Silentbloc	20070-31440	1
1	Carter	70064-21110	1	17	Vis	11023-05250	1
2	Carter	70064-21120	1	18	Entretoise	20035-31460	1
3	Pion de centrage	70030-21140	2	19	Vis	11022-05160	4
4	Roulement	02030-06001	2	20	Câble de masse	22140-32170	1
5	Bague d'étanchéité	22150-21250	2		Capot complet	70092-32100	1
6	Vis	01020-05250	3	21	Capot	70057-32110	1
	Carter ventilateur complet	70092-31100	1	22	Plaque	70092-32120	1
7	Carter ventilateur	70092-31110	1	23	Vis	70064-32130	1
8	Roulement	02006-06000	2	24	Rondelle	70064-32150	1
9	Circlips	02432-26120	1	25	Circlips	02439-05080	1
10	Cloche d'embrayage	20035-31120	1	26	Plaquette	70092-32160	1
11	Circlips	22000-13320	1	27	Plaque	70057-32170	1
12	Vis	11022-04160	4				
	Accouplement complet	70092-31400	1				
	Accouplement	70092-31409	1				
13	Accouplement	20070-31410	1				
14	Couvercle	70092-31420	1				
15	Silentbloc	20070-31430	1				

# Vilebrequin - Embrayage

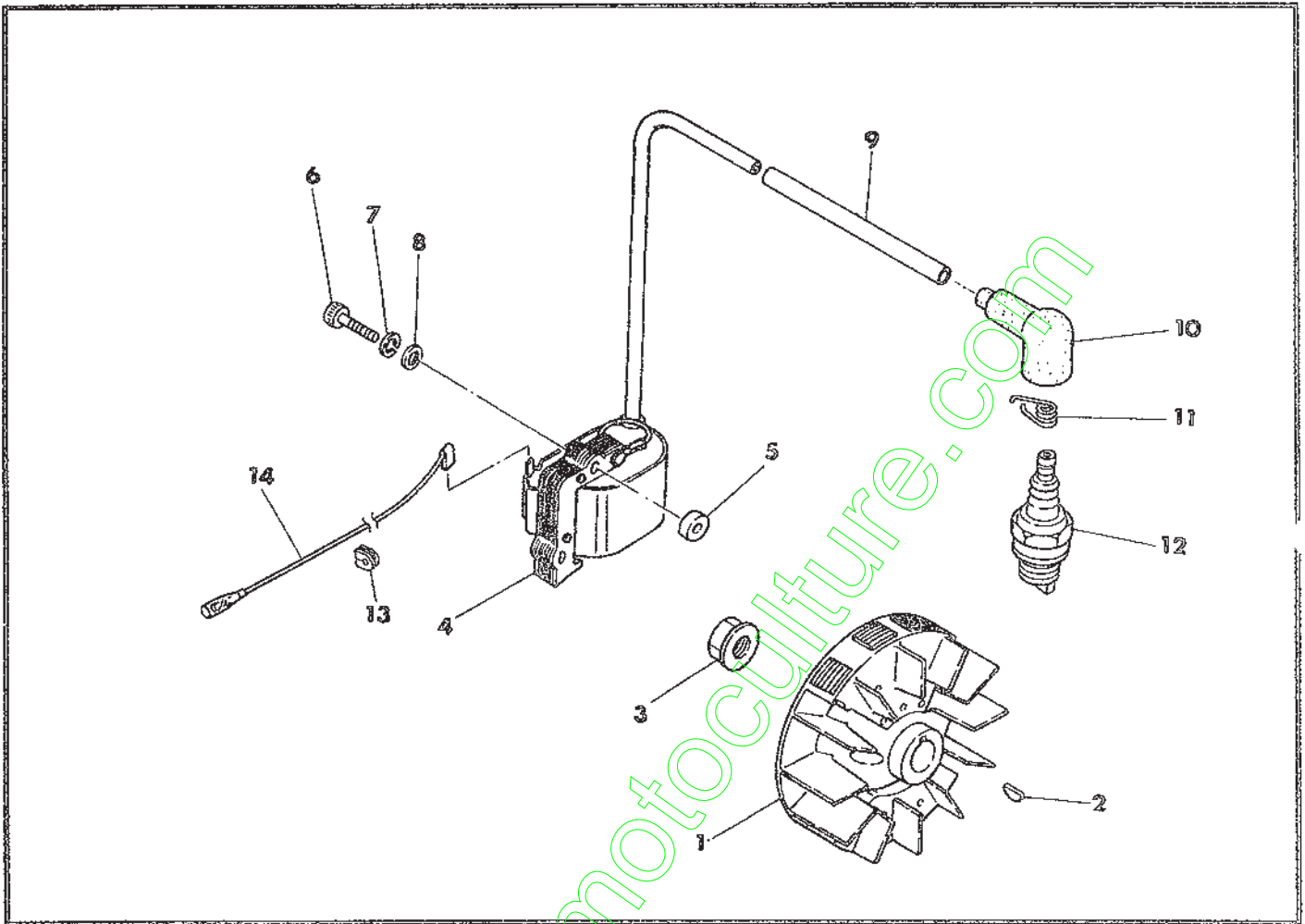
## DYB 190 / DYB 191



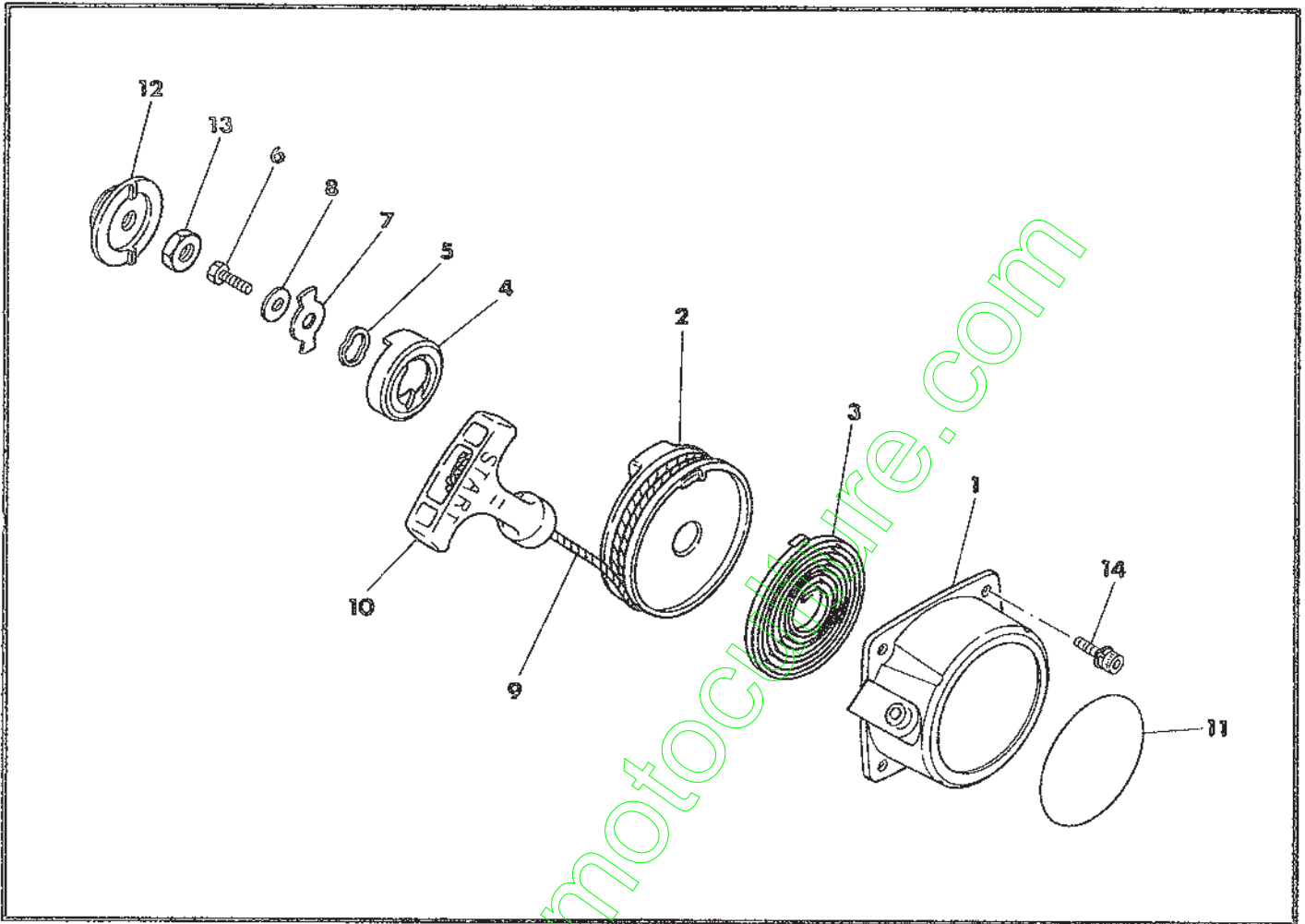
N° de Fig	Désignation	Référence	Qté	N° de Fig	Désignation	Référence	Qté
1	Piston	70064-41113	1				
2	Segment	70030-41210	2				
3	Axe de piston	70030-41310	1				
4	Circlips	70030-41320	2				
5	Cage à aiguilles	70030-41330	1				
6	Rondelle butée	70030-41340	2				
7	Vilebrequin complet	70064-42000	1				
	Embrayage comp. DYB 190	70000-51104	1				
	Embrayage comp. DYB 191	20035-51001	1				
8	Masselotte DYB 190	20000-51114	2				
	Masselotte DYB 191	20035-51111	2				
9	Vis d'embrayage	20000-51212	2				
10	Ressort d'embray. DYB 190	70000-51220	1				
	Ressort d'embray. DYB 191	20035-51221	1				
11	Rondelle	22100-71430	2				

# Allumage

# DYB 190 / DYB 191



N° de Fig	Désignation	Référence	Qté	N° de Fig	Désignation	Référence	Qté
1	Rotor	70064-71200	1				
2	Clavette	02403-03100	1				
3	Ecrou	20035-71220	1				
4	Bobine d'allumage	70064-71610	1				
5	Isolateur	70030-71620	2				
6	Vis	01020-04250	2				
7	Rondelle	01600-04101	2				
8	Rondelle	20010-71650	2				
9	Gaine	70064-72111	1				
10	Capuchon de bougie	22102-72220	1				
11	Ressort de bougie	20000-72230	1				
12	Bougie NGK	BM6A	1				
13	Passe-fil	70064-74120	1				
14	Câble de masse	70064-74130	1				



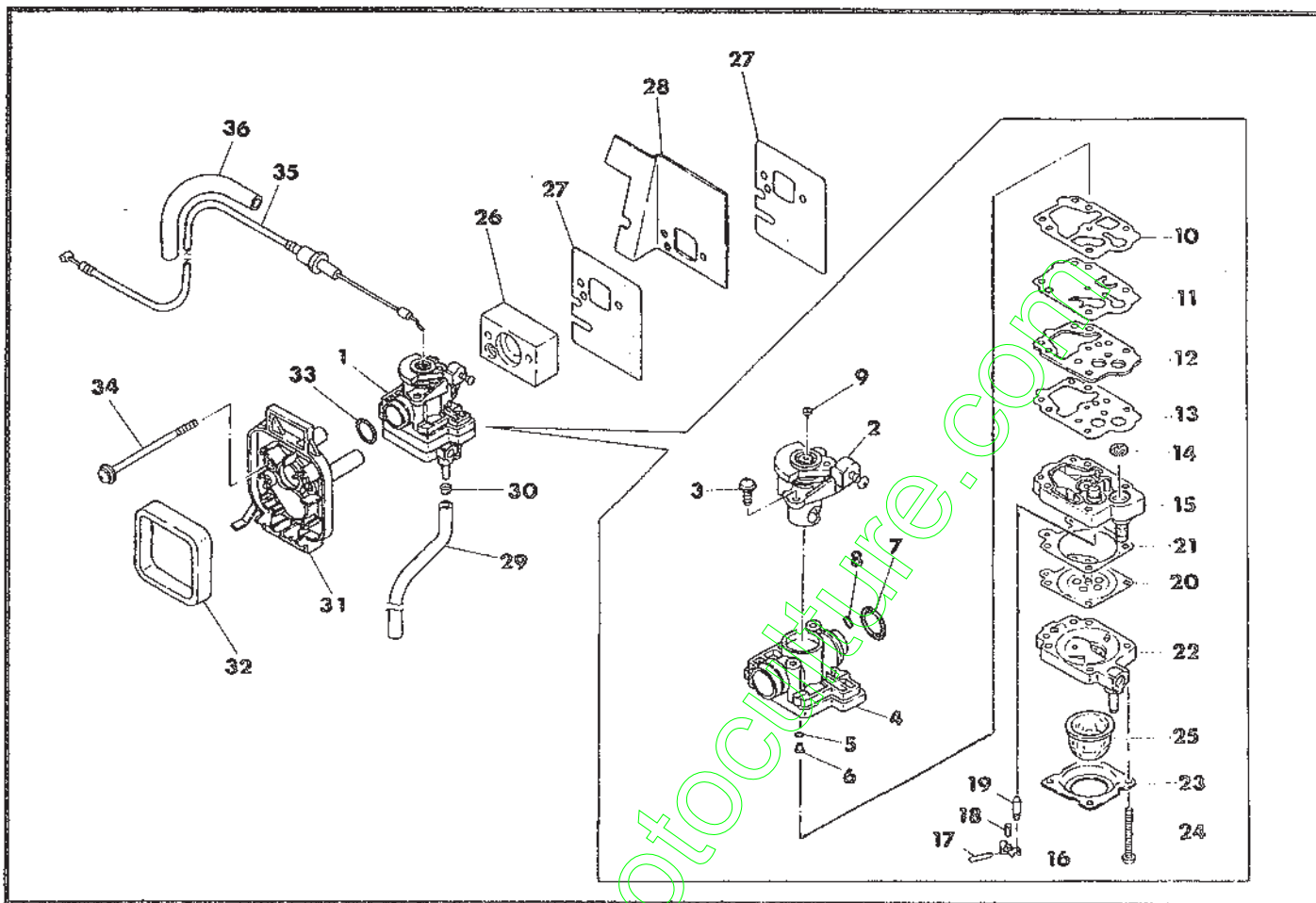
N° de Fig	Désignation	Référence	Qté	N° de Fig	Désignation	Référence	Qté
	Lanceur complet	70057-75001	1				
	Lanceur	70057-75101	1				
1	Carter	70064-75110	1				
2	Poulie à câble	70064-75121	1				
3	Ressort de lanceur	70064-75130	1				
4	Cliquet entraîneur	70064-75140	1				
5	Rondelle souple	70064-75150	1				
6	Vis	70064-75160	1				
7	Cliquet	70064-75170	1				
8	Rondelle	70064-75180	1				
9	Cordon de lanceur	70064-75190	1				
10	Poignée de lanceur	70064-75211	1				
11	Plaque	70057-75250	1				
12	Flasque	70064-75310	1				
13	Ecrou	01511-08051	1				
14	Vis	11024-04120	4				



# Carburateur 1er montage plastique

# DYB 190 / DYB 191

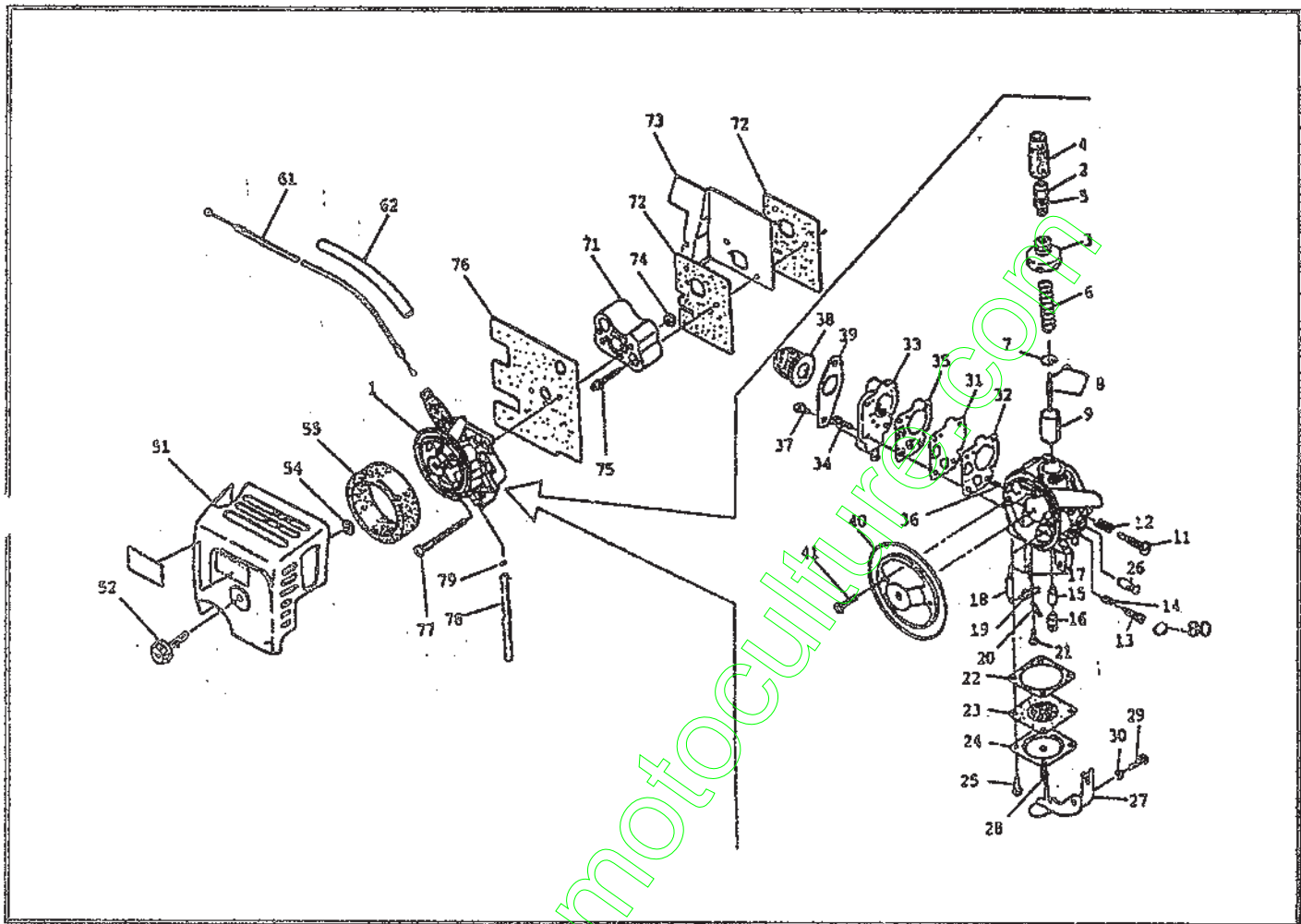
(pour nouveau montage en fonte d'aluminium voir pages 8 et 9)



N° de Fig	Désignation	Référence	Qté	N° de Fig	Désignation	Référence	Qté
1	Carburateur complet	70064-81001	1	24	Vis	70097-81141	4
2	Boisseau rotatif	70064-81181	1	25	Pompe d'amorçage	70029-81480	1
3	Vis	70064-81290	2	26	Bride intermédiaire	70064-81510	1
4	Corps de carburateur	70064-81210	1	27	Joint	70064-81520	2
5	Joint torique	70097-81220	1	28	Défecteur	70064-81530	1
6	Gicleur	70064-81230	1	29	Durit	20035-83310	1
7	Joint torique	70064-81250	1	30	Collier	20020-85540	1
8	Joint torique	70064-81260	1		Filter à air complet	70064-82001	1
9	Bouchon	70064-81270	1	31	Cartier de filtre	70064-82111	1
10	Joint	70097-81310	1	32	Manchon	70064-82120	2
11	Membrane	70097-81320	1	33	Joint torique	70064-82230	1
12	Plaquette	70097-81330	1	34	Filter	70064-82210	1
13	Joint	70097-81340	1	35	Vis	11207-04650	2
14	Tamis	22100-81380	1	36	Câble de gaz	70064-83110	1
15	Corps de pompe	70064-81410	1	37	Gaine	70064-83120	1
16	Levier de pointeau	22100-81230	1		Jeu de joints	70097-81911	1
17	Axe	22100-81250	1	21	Joint	22135-81290	1
18	Ressort	22100-81270	1	10	Joint	70097-81310	1
19	Pointeau	20036-81440	1	13	Joint	70097-81340	1
20	Membrane de réglage	22100-81260	1		Jeu de membranes	70097-81920	1
21	Joint	22135-81290	1	20	Membrane de réglage	22100-81260	1
22	Corps de pompe manuelle	70064-81420	1	11	Membrane	70097-81320	1
23	Couvercle	22135-81510	1				

# Carburateur (nouveau montage en fonte d'aluminium)

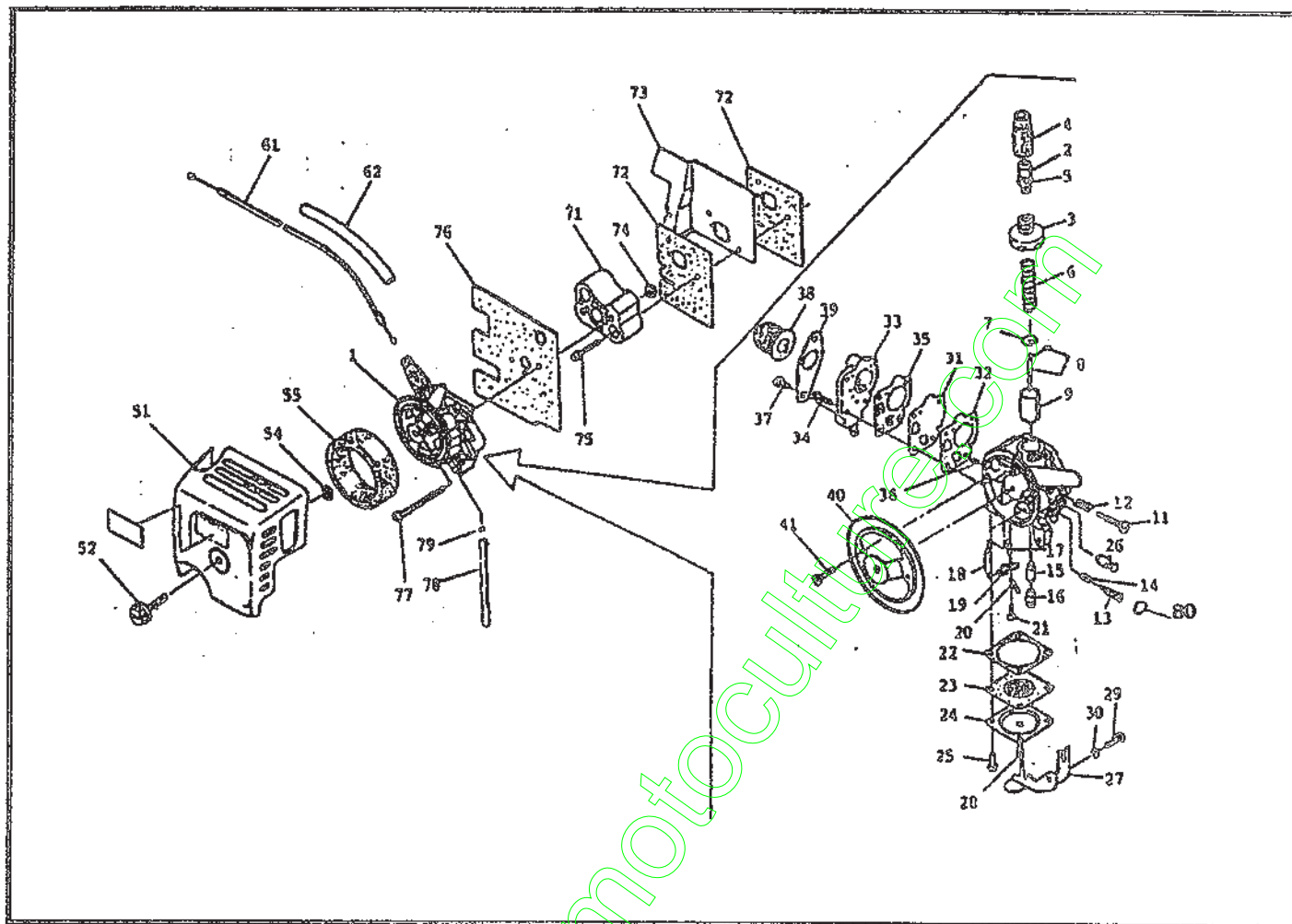
## DYB 190 / DYB 191



N° de Fig	Désignation	Référence	Qté	N° de Fig	Désignation	Référence	Qté
	Carburateur complet	20070-81002	1	20	Axe	20011-81460	1
1	Carburateur	20070-81022	1	21	Vis	20011-81470	1
2	Tendeur de câble	72920-81140	1	22	Joint	20011-81510	1
3	Bouchon	72920-81120	1	23	Membrane	20070-81520	1
4	Manchon	72920-81130	1	24	Couvercle	20011-81530	1
5	Ecrou	20000-81260	1	25	Vis	20000-81540	4
6	Ressort	20011-81140	1	26	Clapet de purge	20011-81550	1
7	Cuvette de ressort	20000-81150	1	27	Levier	20070-81560	1
8	Aiguille	20070-81171	1	28	Ressort	20011-81573	1
9	Boisseau	20040-81181	1	29	Vis	20011-81581	1
11	Vis de butée ralenti	20000-81310	1	30	Rondelle	20011-81590	1
12	Ressort	20000-81320	1	31	Membrane	20011-81621	1
13	Vis de réglage	20070-81350	1	32	Joint	20011-81630	1
14	Ressort	20011-81360	1	33	Corps de pompe	20070-81640	1
15	Siège d'aiguille	20040-81410	1	34	Vis	20000-81650	4
16	Diffuseur	20011-81420	1	35	Clapet de pompe	20020-81660	1
17	Ressort de pointeau	20011-81430	1	36	Ressort	20040-81680	2
18	Pointeau	20000-81441	1	37	Vis 81610	20070-81610	2
19	Levier	20011-81450	1	38	Amorceur	20070-81670	1

# Carburateur (nouveau montage en fonte d'aluminium)

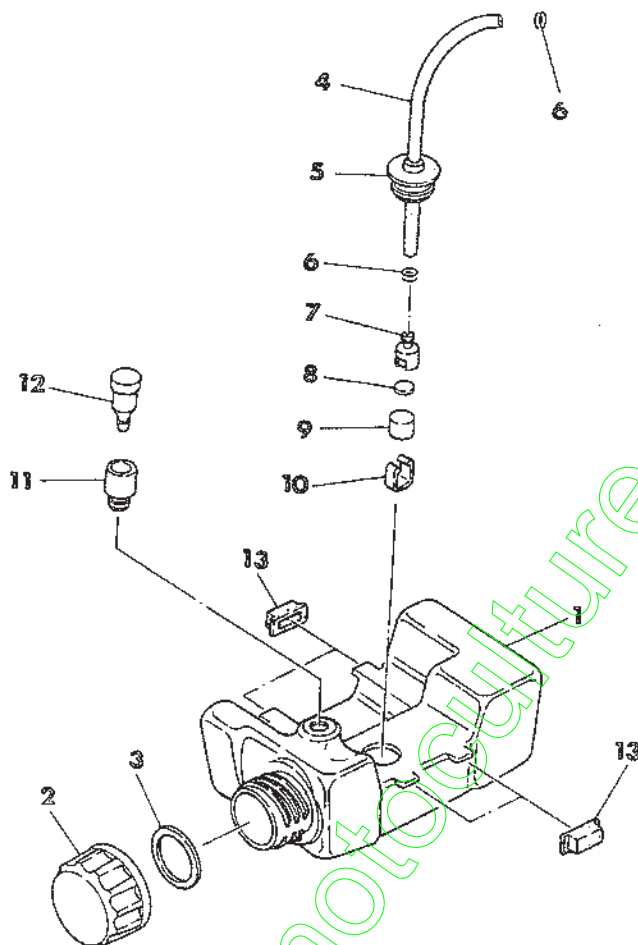
## DYB 190 / DYB 191 (suite)



N°de Fig	Désignation	Référence	Qté	N°de Fig	Désignation	Référence	Qté
39	Plaque	20070-81690	1		Jeu de joints	20011-81910	1
40	Boîtier de filtre	20070-81710	1	22	Joint	20011-81510	1
41	Vis	20000-81730	2	32	Joint	20011-81630	1
	Filtre à air complet	70092-82100	1		Jeu de membranes	20070-81920	1
51	Couvercle	70057-82120	1	23	Membrane	20070-81520	1
52	Vis	70064-32130	1	31	Membrane	20011-81621	1
54	Anneau 05080	02439-05080	1	35	Clapet de pompe	20020-81660	
55	Filtre	20070-82130	1		Jeu de gicleurs	20070-81930	
61	Câble de gaz	20070-83112	1	8	Aiguille	20070-81171	
62	Gaine	20073-83120	1	15	Diffuseur	20040-81410	
71	Bride isolante	20070-84110	1	80	Joint torique	9646 945 0030	
72	Joint isolant	20070-84120	2				
73	Déflexeur	20070-84130	1				
74	Écrou	01500-05041	2				
75	Vis	11022-05250	2				
76	Joint	20070-84141	1				
77	Vis	01020-05450	2				
78	Tuyau	20035-83310	1				
79	Clip	20020-85540	1				

# Réservoir

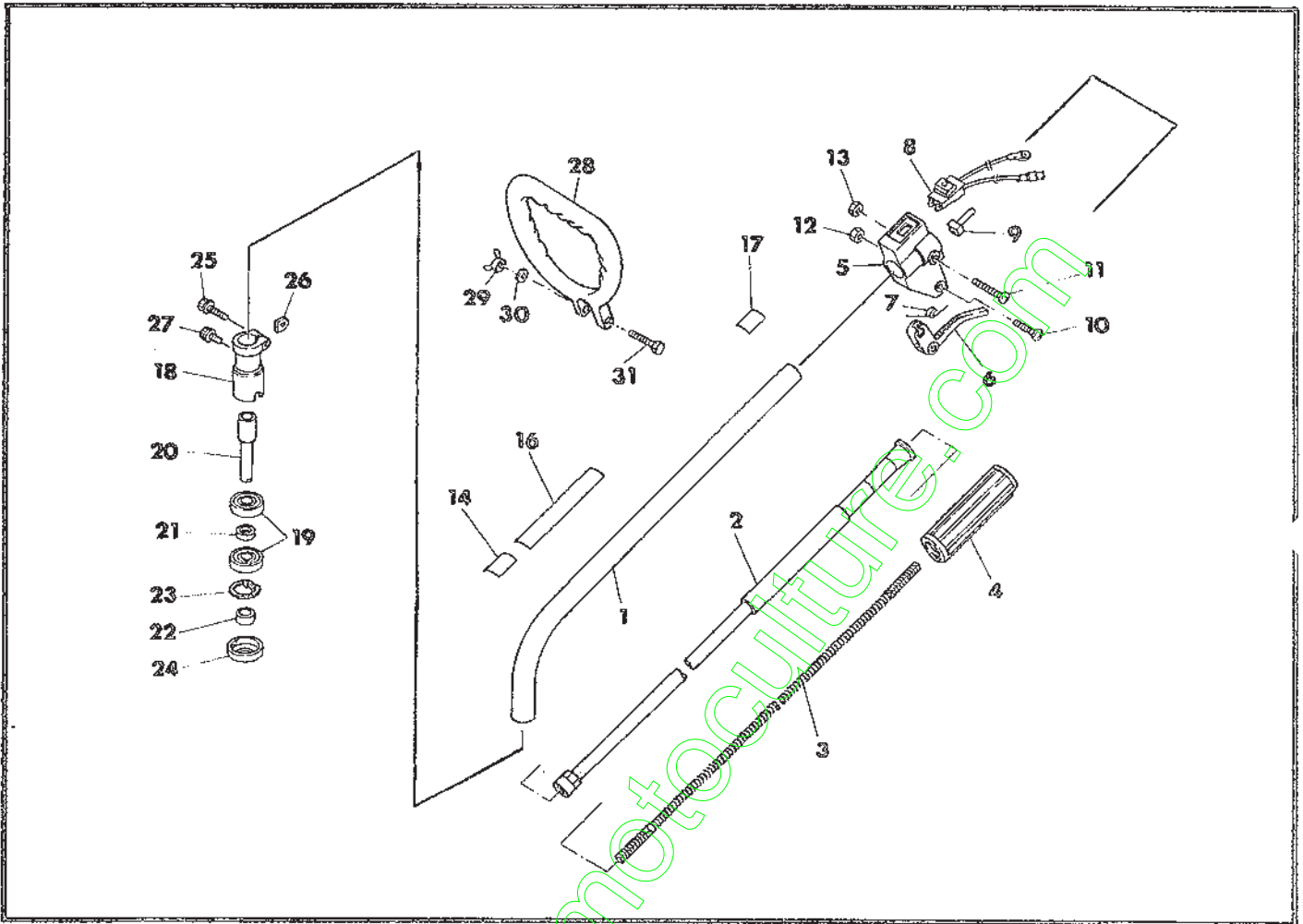
# DYB 190 / DYB 191



N° de Fig	Désignation	Référence	Qté	N° de Fig	Désignation	Référence	Qté
	Réservoir essence complet	70064-85001	1				
1	Réservoir	70064-85112	1				
	Bouchon complet	70064-85200	1				
2	Bouchon	70064-85210	1				
3	Joint de bouchon	20000-85221	1				
	Tuyau complet	70064-85301	1				
4	Tuyau	70064-85311	1				
5	Bride	70064-85320	1				
6	Agrafe	20020-85540	2				
	Filtre complet	70030-85401	1				
7	Crépine	70030-85411	1				
8	Filtre	70030-85420	1				
9	Filtre	70030-85431	1				
10	Etrier	70030-85440	1				
	Soupape	70064-85500	1				
11	Bride	70064-85510	1				
12	Clapet	70064-85520	1				
13	Silentbloc	20035-86120	4				

# Tube - Poignée

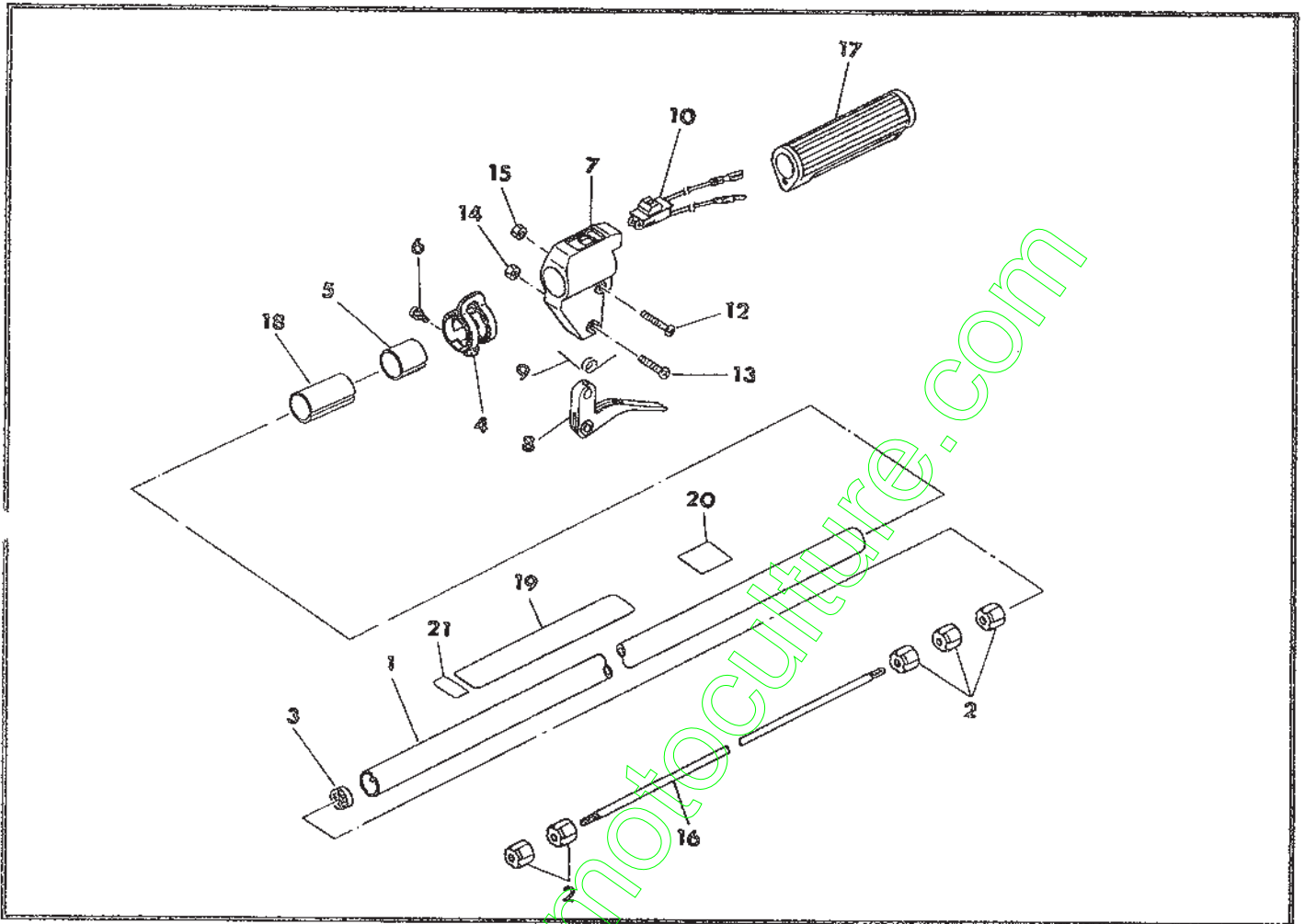
# DYB 190 uniquement



N° de Fig	Désignation	Référence	Qté	N° de Fig	Désignation	Référence	Qté
	Tube complet DYB 190	72414-12000	1	18	Manchon	72414-13111	1
1	Tube de protection	72416-12112	1	19	Roulement	02006-06001	2
2	Tuyau de protection	72416-12121	1	20	Arbre	72414-13120	1
3	Câble flexible	72414-12411	1	21	Entretoise	72030-13130	1
4	Poignée	72414-12130	1	22	Entretoise	72030-13140	1
	Manette des gaz comp.	72414-12300	1	23	Circlips	02492-28120	1
5	Corps de manette	72414-12320	1	24	Cuvette	72030-13151	1
6	Manette	72414-12330	1	25	Boulon	11022-05250	1
7	Ressort	72414-12340	1	26	Rondelle d'épaisseur	22000-13420	1
8	Interrupteur	72414-12350	1	27	Boulon	11022-05100	1
9	Guide-câble	72414-12360	1		Poignée complète	72414-14100	1
10	Vis	72414-12370	1	28	Poignée	72414-14110	1
11	Vis	11203-05280	1	29	Ecrou papillon	01520-01011	1
12	Ecrou	11525-05000	1	30	Rondelle	01610-10163	1
13	Ecrou	01500-05040	1	31	Boulon	01010-10603	1
14	Plaquette	72428-12540	1				
16	Plaquette	72048-12511	1				
17	Plaquette	72428-12520	1				
	Manchon complet	72414-13000	1				

# Tube de transmission

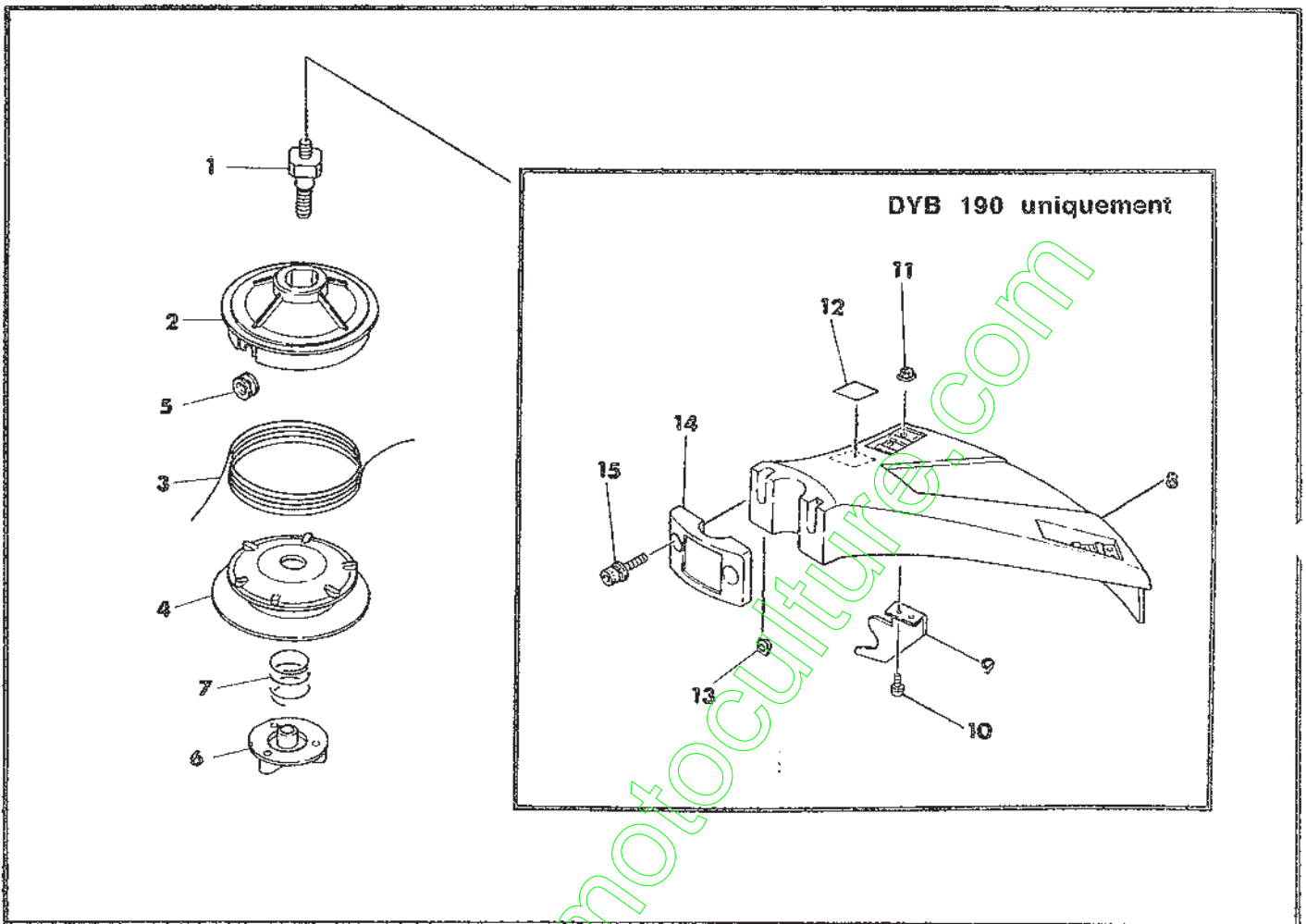
DYB 191 uniquement



N°de Fig	Désignation	Référence	Qté	N°de Fig	Désignation	Référence	Qté
	Tube complet DYB 191	72418-12000	1	18	Entretoise	22036-14130	1
	Tube	22070-12101	1	19	Plaquette	72005-12510	1
1	Tube de protection	22070-12110	1	20	Plaquette	72418-12520	1
2	Manchon	22035-12120	5	21	Plaquette	19402-00024	1
3	Bague d'étanchéité	22035-12130	1				
4	Collier de serrage	22035-12210	1				
5	Entretoise	22035-12220	1				
6	Vis	11206-05120	1				
	Manette des gaz compl.	72418-12300	1				
7	Corps de manette	72418-12320	1				
8	Manette	72414-12330	1				
9	Ressort	72414-12340	1				
10	Interrupteur	72418-12350	1				
12	Vis	11203-05280	1				
13	Vis	72414-12360	1				
14	Ecrou	11525-05000	1				
15	Ecrou	01500-05041	1				
16	Arbre de transmission	22070-12410	1				
17	Poignée	22036-12611	1				

# Protecteur - Tête de coupe

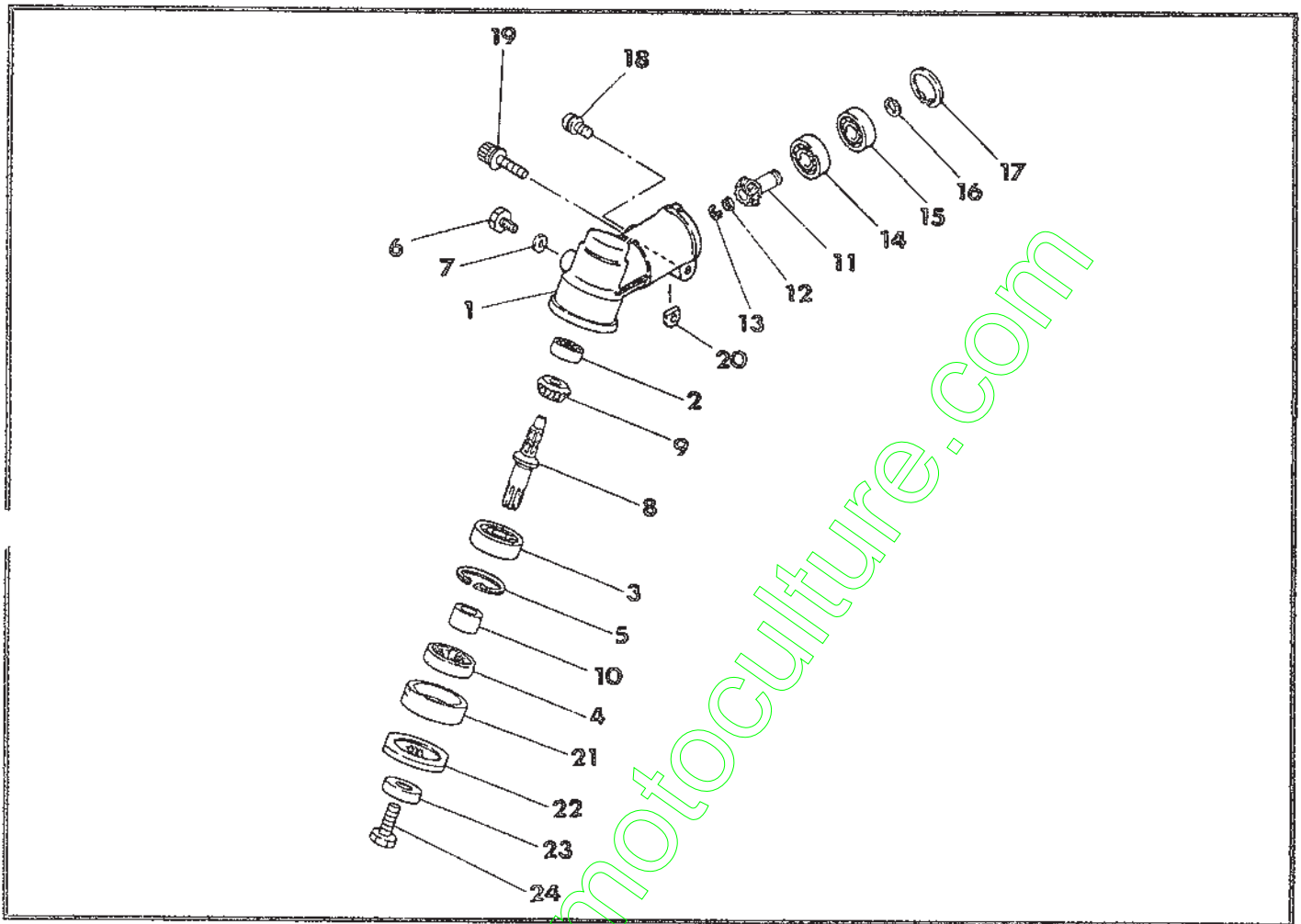
# DYB 190 / DYB 191



N° de Fig	Désignation	Référence	Qté	N° de Fig	Désignation	Référence	Qté
	Tête de coupe DYB 190	72414-15100	1		Tête de coupe DYB 191	72086-15100	1
1	Vis à embase DYB 190	72414-15110	1	1	Vis à embase DYB 191	72086-15110	1
2	Couvercle	72414-15120	1	2	Couvercle	72414-15120	1
3	Cordon nylon	72414-15130	1	3	Cordon nylon	72414-15130	1
4	Poulie	72414-15140	1	4	Poulie	72414-15140	1
5	Oeillet	72005-92630	2	5	Oeillet	72005-92630	2
6	Bouton de serrage	72414-15160	1	6	Bouton de serrage	72414-15160	1
7	Ressort	72005-92660	1	7	Ressort	72005-92660	1
	Protecteur complet DYB 190	72414-16002	1				
	Protecteur complet DYB 190	72414-16102	1				
8	Protecteur	72414-16112	1				
9	Lame	72416-16120	1				
10	Vis	11204-04160	2				
11	Ecrou	72030-16150	2				
12	Plaquette	72030-16140	1				
13	Ecrou	72414-16160	2				
14	Demi-collier	72414-16210	1				
15	Vis	11022-05250	2				

# Réducteur

# DYB 191 uniquement

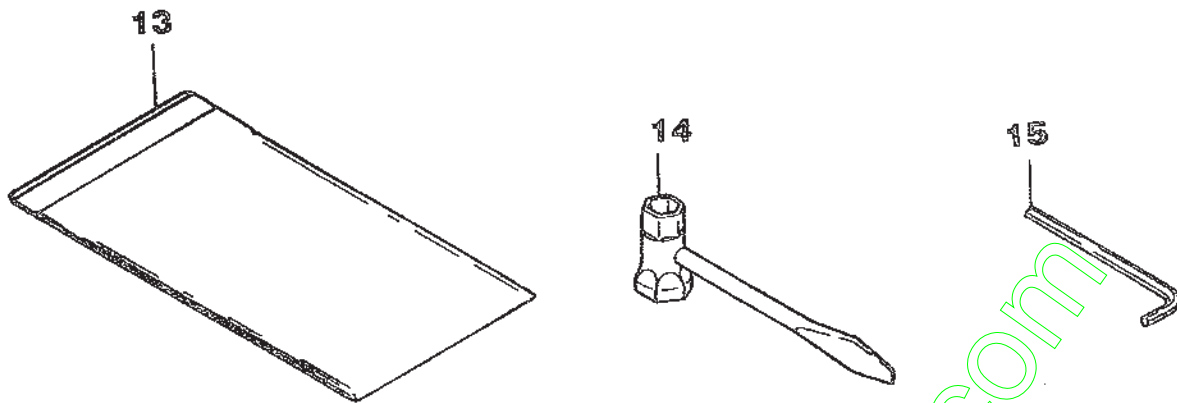


N° de Fig	Désignation	Référence	Qté	N° de Fig	Désignation	Référence	Qté
	Réducteur complet DYB 191	22035-13005	1	17	Circlips	02432-22100	1 ..
	Réducteur	22035-13013	1 ..	18	Vis	11206-05120	1 ..
1	Carter de réducteur	22035-13111	1 ..	19	Vis	11023-05250	1 ..
2	Roulement	02006-00626	1 ..	20	Entretoise	22000-13420	1 ..
3	Roulement	02000-06000	1 ..		Jeu de rondelles	22035-13208	1 ..
4	Bague d'étanchéité	22035-13140	1 ..	21	Flasque A	22035-13242	1 ..
5	Circlips	02432-26120	1 ..	22	Rondelle de pression	22410-13251	1 ..
6	Boulon	01014-06100	1 ..	23	Coupelle	22035-13290	1 ..
7	Joint	22000-13410	1 ..	24	Vis	22035-13271	1 ..
8	Arbre	22035-13211	1 ..				
9	Pignon	22035-13220	1 ..				
10	Bague	22035-13230	1 ..				
	Jeu de pignons	22035-13391	1 ..				
11	Pignon d'entraînement	22035-13310	1 ...				
12	Anneau de sécurité	22035-13320	1 ...				
13	Circlips	22035-13330	1 ...				
14	Roulement	02000-00608	1 ..				
15	Roulement	02002-00608	1 ..				
16	Circlips	22035-13340	1 ..				



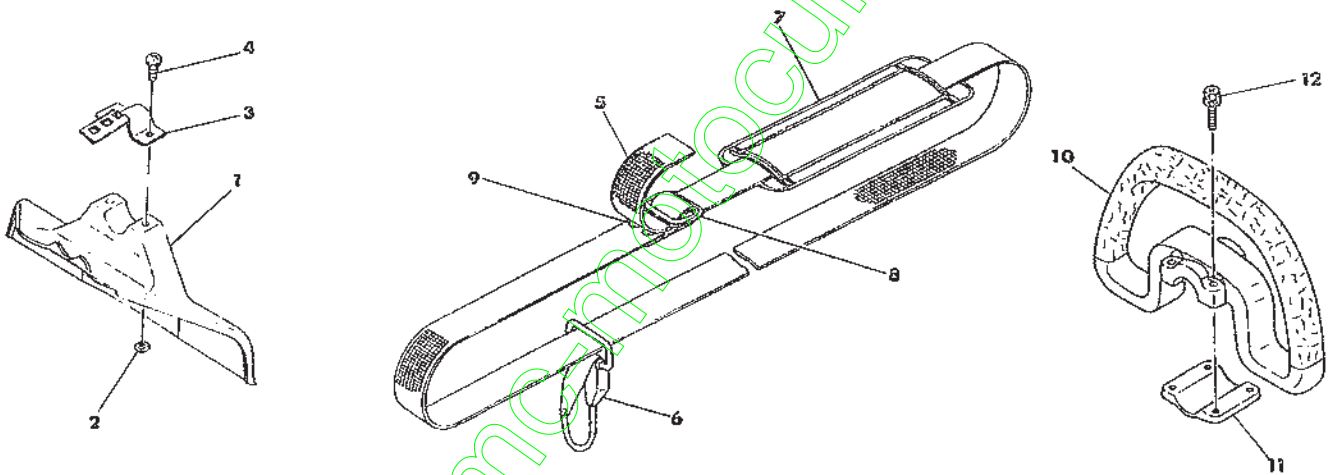
## Outillage

## DYB 190 / DYB 191



## Protecteur - Bretelle

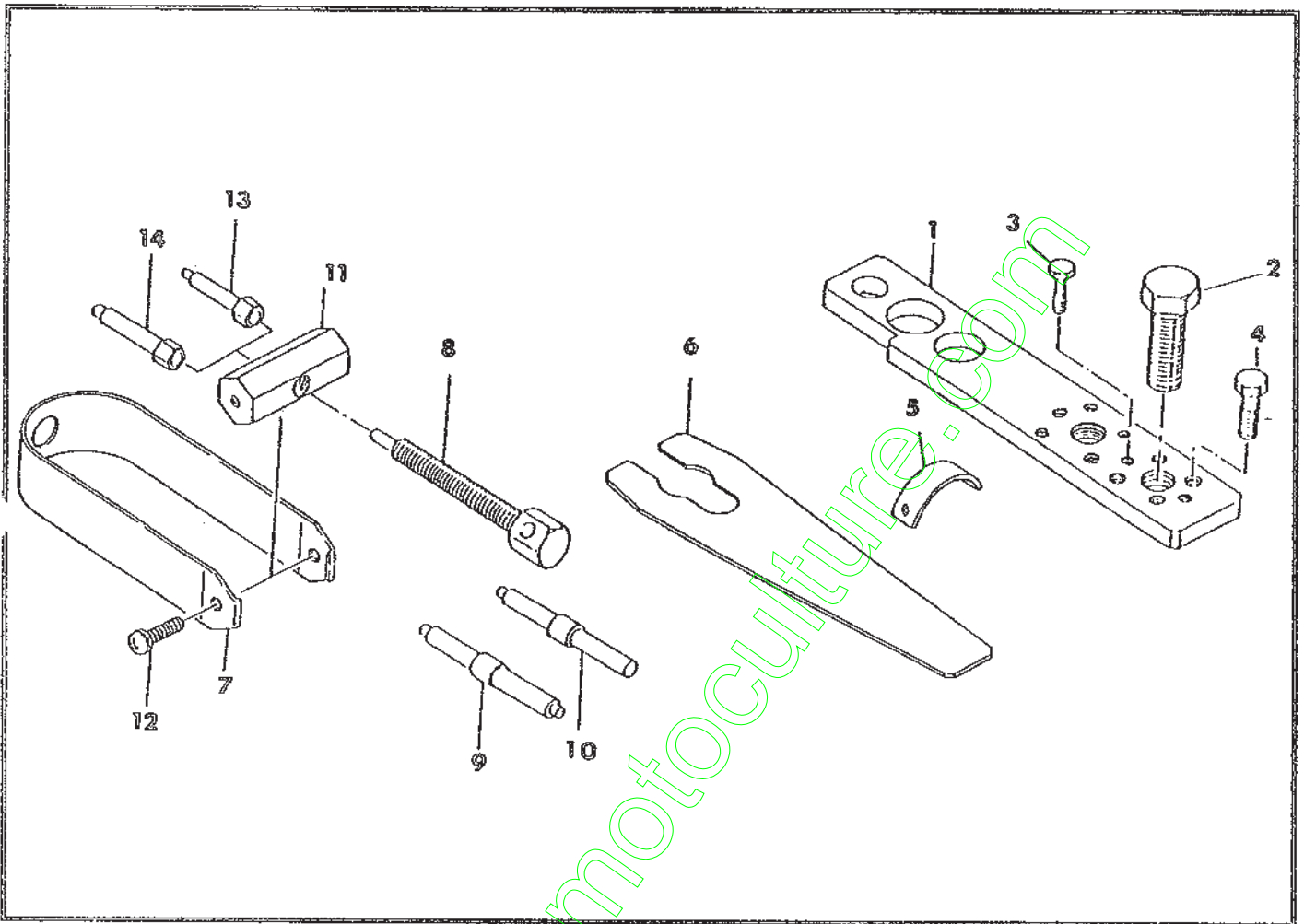
## DYB 191 uniquement



N° de Fig	Désignation	Référence	Qté	N° de Fig	Désignation	Référence	Qté
	Jeu d'outils DYB 190/191	72414-91000	1		Défecteur DYB 191	72036-16101	1
13	Pochette	19639-01100	1	1	Protecteur	72036-16110	1
14	Clé à bougies	22150-91410	1	2	Ecrou	22035-16120	2
15	Clé	09026-04001	1	3	Bride	22035-16131	1
				4	Vis	01211-05160	2
					Bretelle complète DYB 191	72036-17200	1
				5	Lanière	72036-17210	1
				6	Crochet	22044-17220	1
				7	Protecteur	22044-17230	1
				8	Boucle	22044-17240	1
				9	Rivet	22044-17250	2
					Poignée av. compl. DYB 191	72051-14101	1
				10	Poignée	72036-14111	1
				11	Bride	22044-14120	1
				12	Bouillon	22036-14150	4

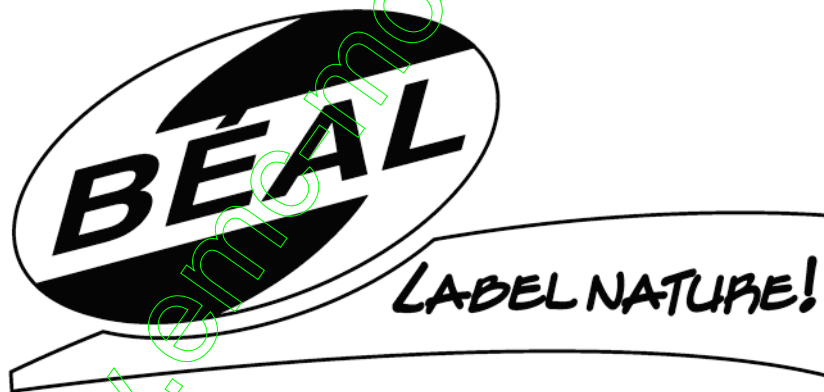
# Outillage spécial

# DYB 190 / DYB 191



N° de Fig	Désignation	Référence	Qté	N° de Fig	Désignation	Référence	Qté
	Jeu d'outils	20021-96001	1				
	Extracteur complet	20000-96104	1				
1	Extracteur	20000-96114	1				
2	Vis centrale	22100-96121	1				
3	Boulon	20000-96130	3				
4	Boulon	20000-96140	2				
5	Jauge	20000-96210	1				
6	Clé blocage volant	20000-96411	1				
7	Extracteur	20021-96611	1				
8	Boulon	20021-96621	1				
9	Rallonge	20000-96631	1				
10	Rallonge	20035-96630	1				
11	Pièce intermédiaire	20000-96640	1				
12	Vis	01211-06120	2				
13	Goupille	20021-96650	1				
14	Goupille	20021-96660	1				





**Yvan Béal - 21, av. de l'Agriculture - B.P 16  
Z.I. du Brézet - 63014 Clermont-Ferrand Cedex 2  
Tél: 04 73 91 93 51 - Télécopie : 04 73 90 23 11  
www.yvanbeal.fr - E-mail : info@yvanbeal.fr  
R.C.S. B 304 973 886 - S.A.S. au capital de 612 000 €**