



shindaiwa

PIECES DETACHEES

Débroussailleuses

DYB201
DYB202

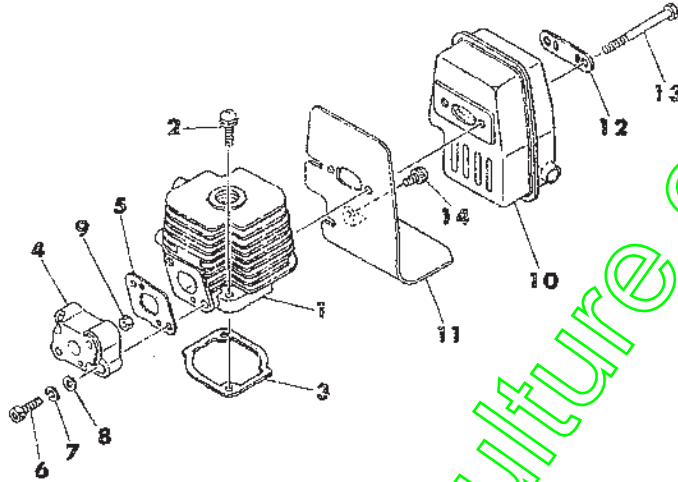


Yves Béal 21, Av. de l'Agriculture - B.P. 10
21, du Bécou 63016 Clermont-Ferrand Cedex 2
Tél : 04 73 91 92 51 Téléphone : 04 73 90 23 11
www.yvesbeal.fr Email : info@yvesbeal.fr
N. C. R. 304 973 886 - SIREN 304 973 886

03-000140-050208

www.emc-motoculture.com

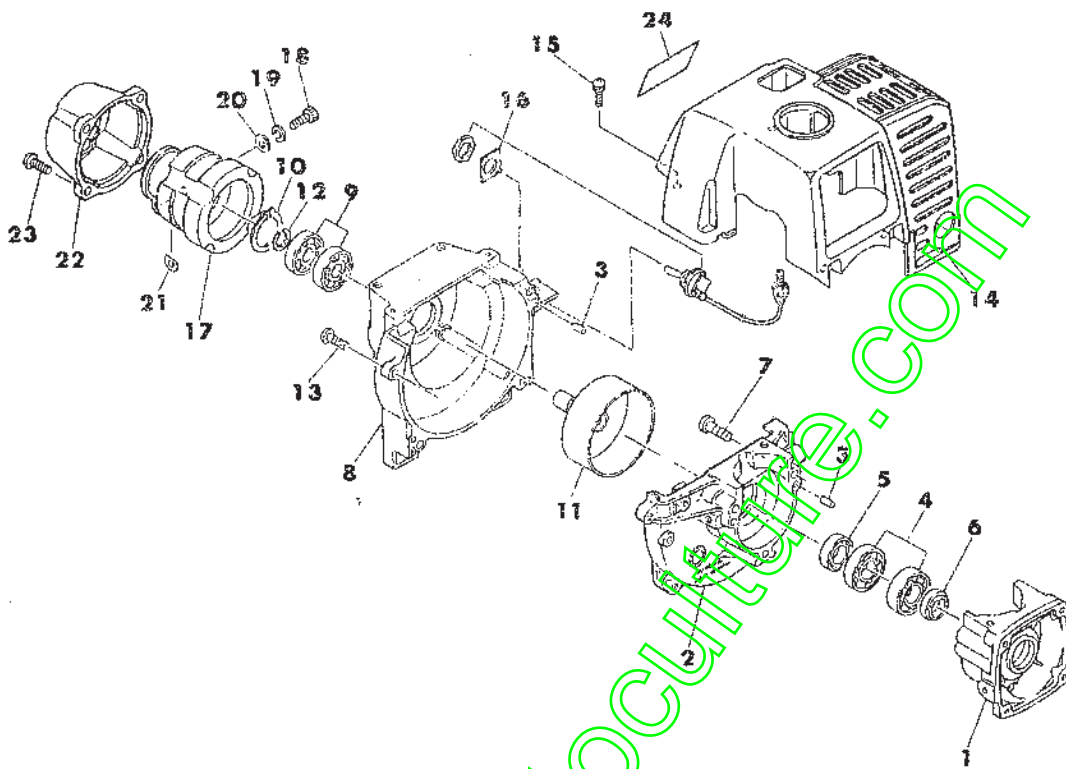
Cylindre • Silencieux



N° de fig	Désignation	N° de référence	Quantité
1	Cylindre	20035-12110	1
2	Vis	01213-05200	2
3	Joint de cylindre	20035-12120	1
4	Bride intermédiaire	20035-12210	1
5	Joint de bride	20035-12220	1
6	Boulon	01020-05330	2
7	Rondelle ressort	01600-05131	2
8	Rondelle	01610-05080	2
9	Ecrou	20036-12260	2
	Silencieux complet	20035-15000	1
10	Silencieux	20035-15112	1
11	Protecteur	20035-15121	1
12	Plaque de serrage	20035-15130	1
13	Vis	01000-05555	2
14	Vis	01213-05120	1

N° de fig	Désignation	N° de référence	Quantité

Carter • Couvercle ventilateur

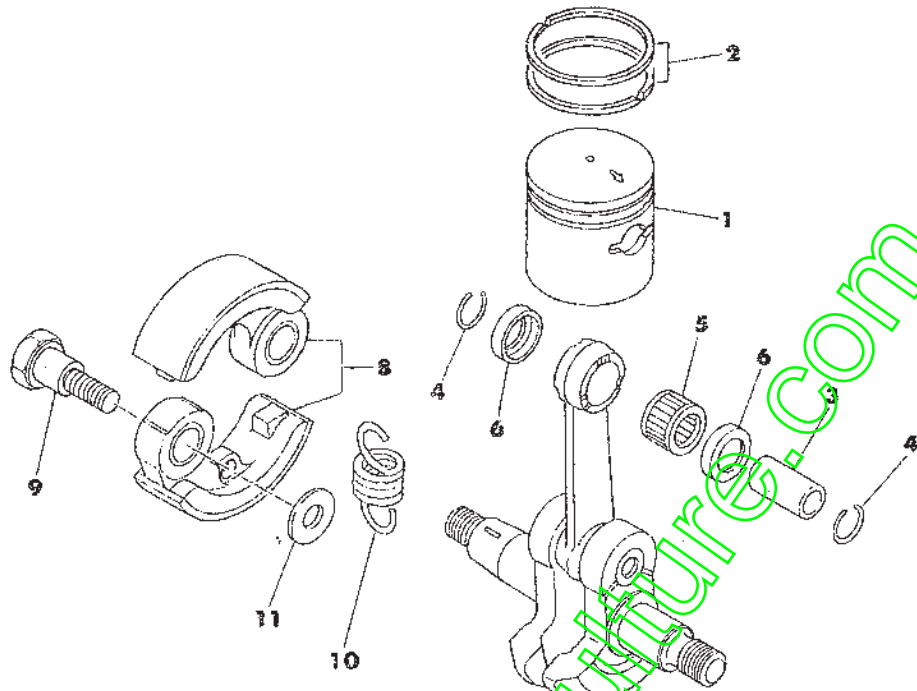


3

N° de fig	Désignation	N° de référence	Quantité
	Carter complet	20036-21000	1
1	Carter	20036-21110	1
2	Carter	20036-21120	1
3	Pion de centrage	70030-21140	4
4	Roulement	02030-06001	2
5	Bague d'étanchéité	20000-21111	1
6	Bague d'étanchéité	22150-21250	1
7	Vis	01213-05250	3
	Carter ventilateur complet	70046-31100	1
8	Carter ventilateur	70046-31111	1
9	Roulement	02006-06000	2
10	Circlips	02432-26120	1
11	Cloche d'embrayage	20035-31120	1
12	Circlips	22000-13320	1
13	Vis	01213-05160	4
14	Couvercle cylindre	70046-31213	1
15	Vis	20040-31330	2
16	Interrupteur	70036-31510	1
17	Accouplement	20035-31410	1
18	Vis	01020-05250	1
19	Rondelle ressort	01600-05131	1

N° de fig	Désignation	N° de référence	Quantité
20	Rondelle	01610-05080	1
21	Entretoise	20035-31460	1
22	Couvercle	70046-31420	1
23	Vis	01213-05160	4
24	Plaquette	70047-31151	1

Piston • Vilebrequin

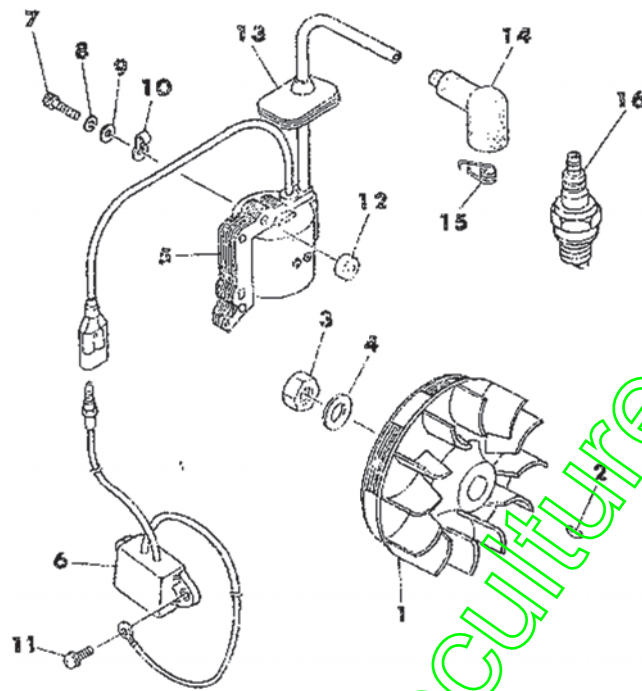


5

N° de fig	Désignation	N° de référence	Quantité
1	Piston	20035-41110	1
2	Segment	20035-41210	2
3	Axe de piston	20035-41311	1
4	Circlips	70030-41320	2
5	Cage à aiguilles	70030-41330	1
6	Rondelle	70030-41340	2
7	Vilebrequin complet	20035-42000	1
	Embrayage complet	20035-51101	1
8	Masselotte	20035-51111	2
9	Vis d'embrayage	20000-51212	2
10	Ressort d'embrayage	20035-51221	1
11	Rondelle	22100-71430	2

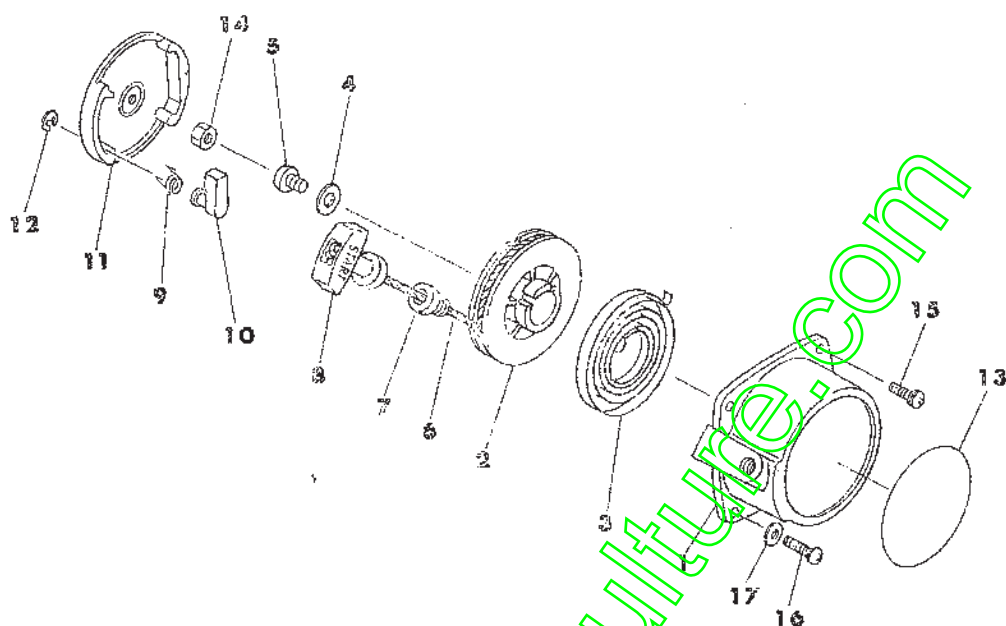
N° de fig	Désignation	N° de référence	Quantité

Dispositif allumage



7

N° de fig	Désignation	N° de référence	Quantité	N° de fig	Désignation	N° de référence	Quantité
1	Rotor	20035-71200	1				
2	Clavette	22100-43210	1				
3	Ecrou	22100-43231	1				
4	Rondelle	01611-08160	1				
5	Bobine d'allumage	70030-71600	1		1 ^{er} Montage (sans module)		
6	Module électronique	20035-71710	1				
7	Boulon	01020-04260	2				
8	Rondelle ressort	01600-04101	2				
9	Rondelle	20010-71650	2				
10	Collier	20035-72130	1				
11	Vis	01213-04120	2				
12	Douille isolante	70030-71620	2				
13	Passe-fil	20035-72110	1				
14	Capuchon de bougie	22102-72220	1				
15	Ressort de bougie	20000-72230	1				
16	Bougie d'allumage	70043-73110	1				

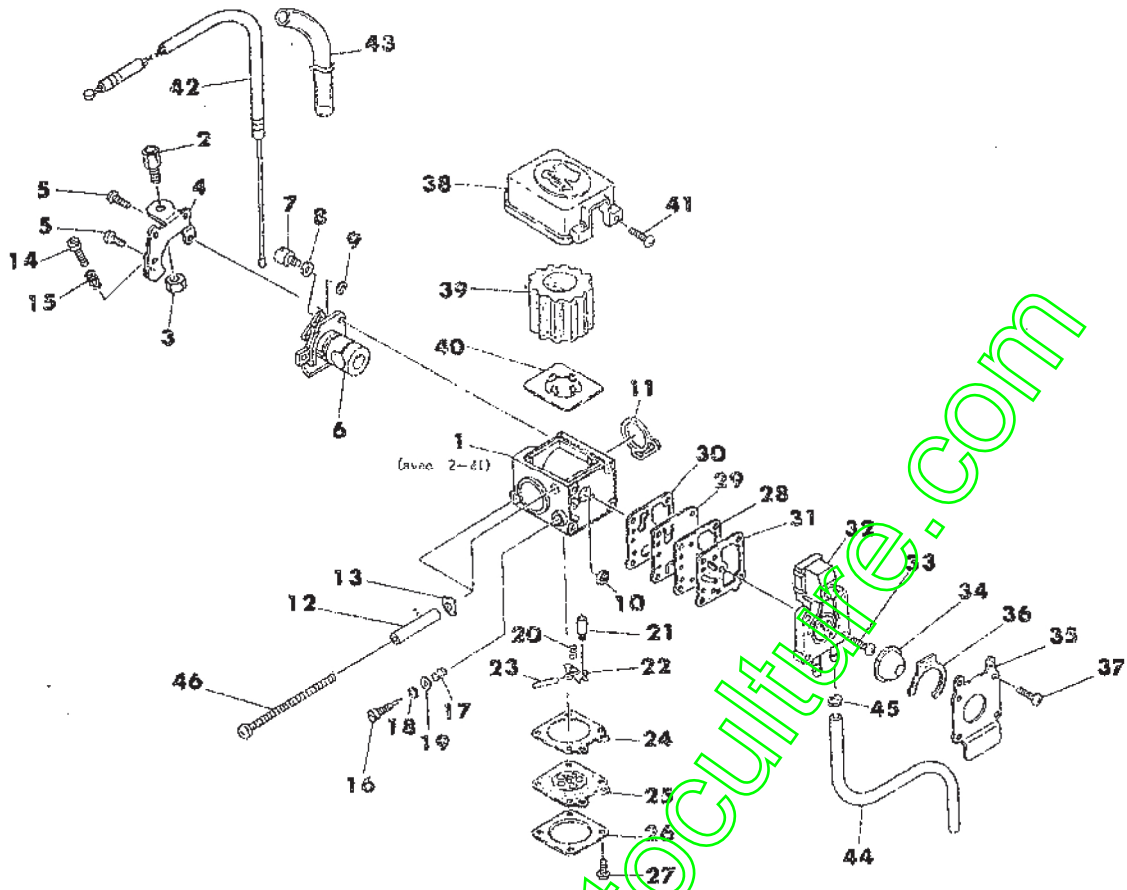


9

N° de fig	Désignation	N° de référence	Quantité
	Lanceur complet	70047-75100	1
1	Lanceur	70046-75110	1
2	Poulie à câble	70030-75120	1
3	Ressort de lanceur	70030-75130	1
4	Rondelle	70030-75140	1
5	Vis	20000-75170	1
6	Corde de lanceur	70030-75160	1
7	Douille de guidage	20035-75180	1
8	Poignée de lanceur	20000-75190	1
	Flasque équipe	20035-75200	1
9	Ressort	20035-75230	1
10	Cliquet	70030-75220	1
11	Flasque	70030-75210	1
12	Circlips	70030-75240	1
13	Plaque de marque	70047-75116	1
14	Ecrou	22100-43231	1
15	Vis	20000-31330	2
16	Vis	01211-04200	2
17	Rondelle	20010-71650	2

N° de fig	Désignation	N° de référence	Quantité

Carburateur



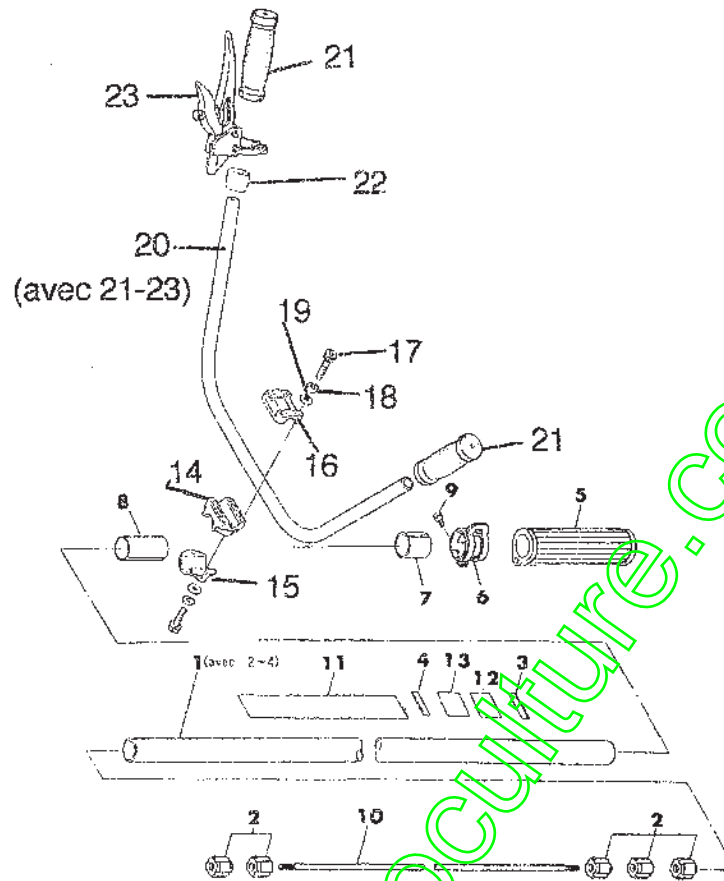
11

N° de fig	Désignation	N° de référence	Quantité
1	Carburateur complet	70036-81001	1
2	Tendeur	20036-81110	1
3	Contre écrou	20036-81120	1
4	Arrêt de câble	20036-81132	1
5	Vis	20036-81290	2
6	Clapet complet	20036-81181	1
7	Arrêt de gaine	20036-81190	1
8	Rondelle	20036-81235	1
9	Circlips	20036-81195	1
10	Tamis	22100-81380	1
11	Joint torique	20036-81251	1
12	Manchon	20036-81260	2
13	Entretoise	20036-81270	2
14	Vis-butée de ralenti	20036-81310	1
15	Ressort	20036-81320	1
16	Vis de réglage	20036-81350	1
17	Ressort	20036-81360	1
18	Joint torique	20036-81370	1
19	Rondelle	20036-81380	1
20	Ressort	22100-81270	1
21	Pointeau	20036-81440	1
22	Levier	22100-81230	1
23	Axe	22100-81250	1
24	Joint	20036-81510	1
25	Membrane	22100-81260	1
26	Couvercle	22100-81280	1
27	Vis	20036-81140	4
28	Plaquette	20036-81610	1
29	Membrane	20036-81620	1
30	Joint de pompe	20036-81630	1

N° de fig	Désignation	N° de référence	Quantité
31	Joint	20036-81540	1
32	Couvercle de pompe	20036-81650	1
33	Vis	20036-81660	1
34	Amorceur	20036-81670	1
35	Support de pompe	20036-81681	1
36	Joint	20036-81690	1
37	Vis	20036-81660	4
38	Couvercle filtre	20036-81712	1
39	Filtre	20036-81740	1
40	Plaquette de filtre	20036-81750	1
41	Vis	20036-81790	2
42	Câble de commande des gaz	20013-83110	1
43	Gaine	20036-83330	1
44	Gaine	20000-83312	1
45	Agrafe	20020-85540	1
46	Vis	01213-04540	2

Tube

DYB 201 uniquement

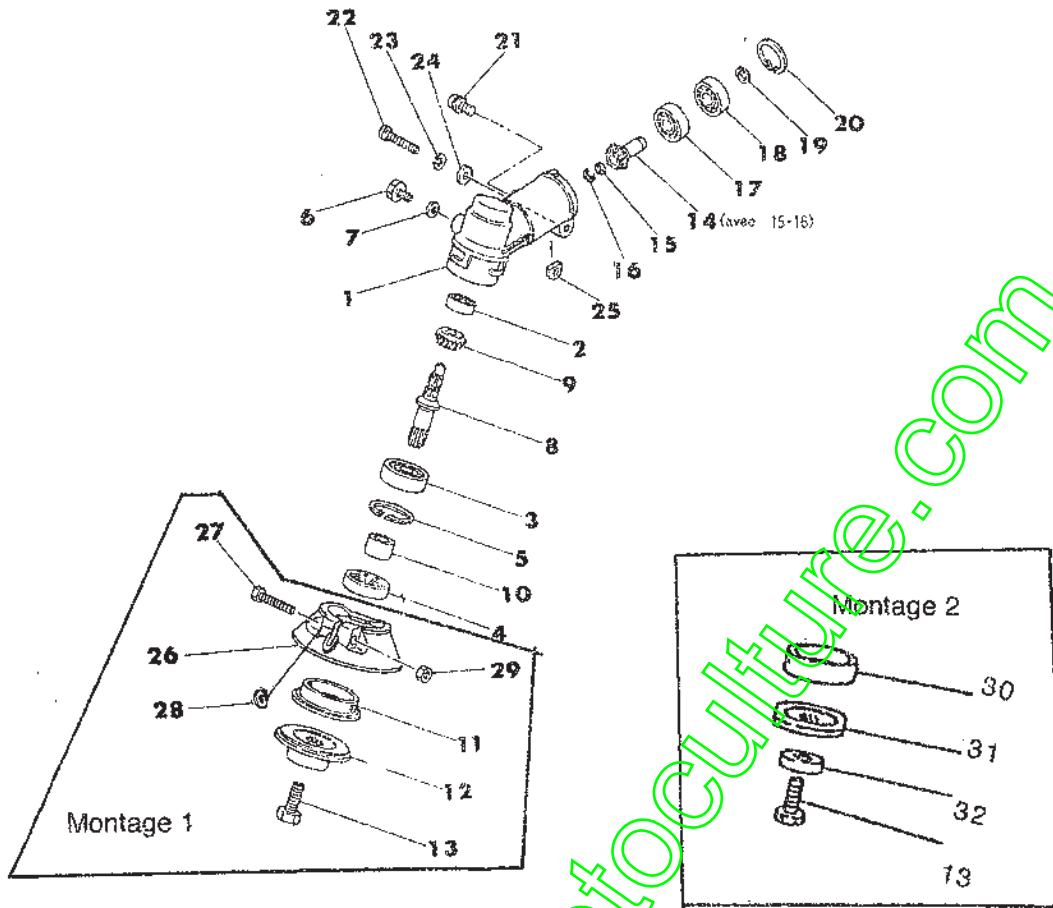


15

N° de fig	Désignation	N° de référence	Quantité
1	Tube de protection complet	72038-12100	1 ^(avec 2-4)
2	Manchon	22035-12120	2
3	Plaquette	72038-12140	1
4	Repère de guidon	72014-12150	1
5	Poignée	22036-12610	1
6	Collier de serrage	22035-12210	1
7	Entretoise	22035-12220	1
8	Entretoise	22036-14130	1
9	Vis	01213-05120	1
10	Arbre d'entraînement	22035-12410	1
11	Plaque de marque	72046-12160	1
12	Plaquette	72047-12170	1
13	Autocollant d'homologation	72047-12540	1

N° de fig	Désignation	N° de référence	Quantité
	Support complet	72043-14100	1
14	Support de guidon	72043-14110	1
15	Bride inférieure	72043-14120	1
16	Bride supérieure	72043-14130	1
17	Boulon	01020-05250	6
18	Rondelle ressort	01600-05131	6
19	Rondelle	01610-05080	7
20	Guidon complet	22007-14200	1 ^(avec 21, 22, 23)
21	Poignée caoutchouc	22011-14320	2
22	Manchon	22011-14430	1
23	Manette des gaz	22011-14440	1

Réducteur

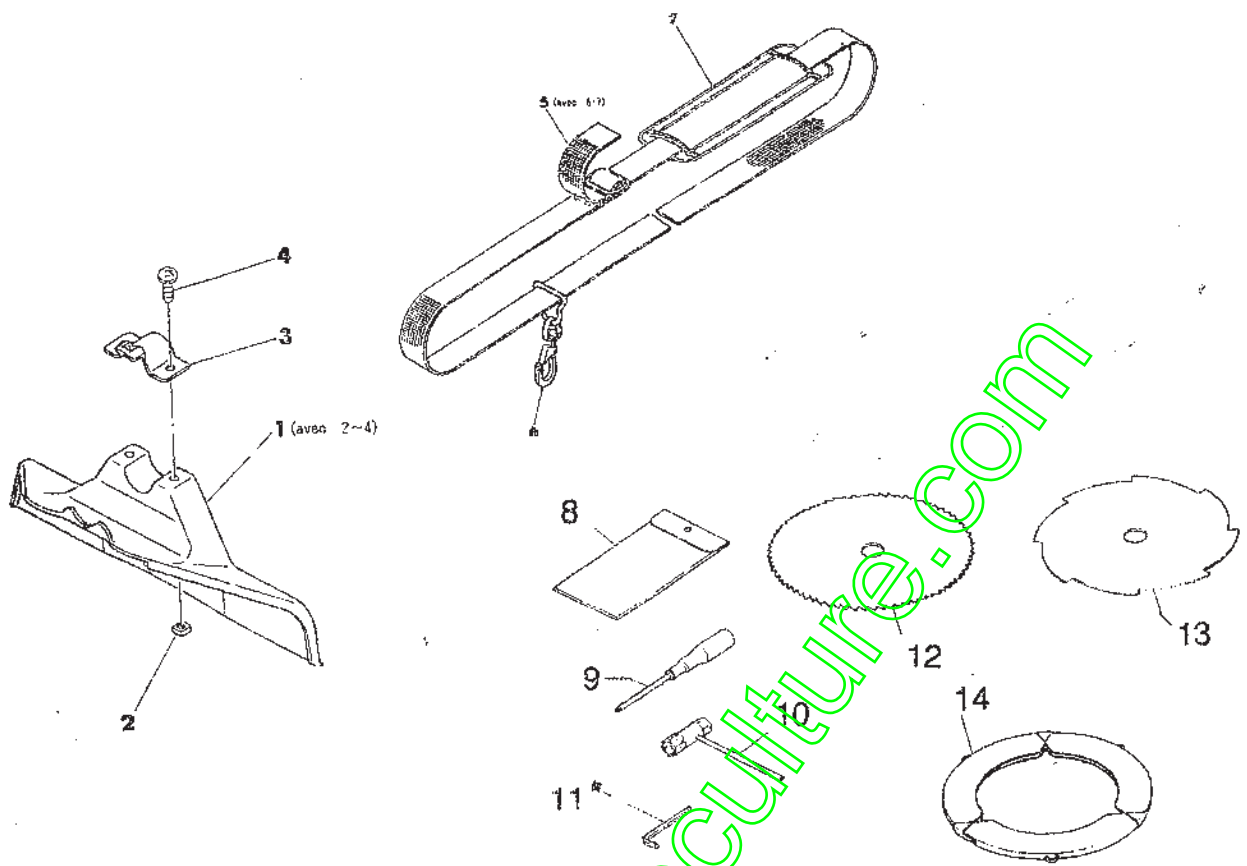


19

N° de fig	Désignation	N° de référence	Quantité
	Réducteur complet montage 1	22035-13005	1
1	Carter du réducteur	22035-13111	1
2	Roulement	02006-00626	1
3	Roulement	02000-06000	1
4	Bague d'étanchéité	22035-13140	1
5	Circlips	02432-26120	1
6	Boulon	01014-06100	1
7	Joint	22000-13410	1
8	Arbre d'entraînement	22035-13211	1
9	Pignon denté	22035-13220	1
10	Manchon	22035-13230	1
11	Rondelle de pression (A)	22035-13240	1
12	Rondelle de pression (B)	22035-13250	1
13	Boulon	22035-13271	1
14	Jeu de pignons	22035-13390	1
15	Anneau sécurité	22035-13320	1
16	Circlips	22035-13330	1
17	Roulement	02000-00608	1
18	Roulement	02002-00608	1
19	Circlips	22035-13340	1
20	Circlips	02432-22100	1

N° de fig	Désignation	N° de référence	Quantité
21	Vis	01213-05120	1
22	Boulon	01020-05250	1
23	Rondelle ressort	01600-05131	1
24	Rondelle	01610-05080	1
25	Rondelle d'épaisseur	22000-13420	1
26	Couvercle complet	22035-13500	1
27	Vis	01210-05250	1
28	Ecrou	01500-05040	1
29	Rondelle	01610-05080	1
	Réducteur complet montage 2	22035-13013	
30	Rondelle de pression (A)	22035-13242	1
31	Rondelle de pression (B)	22035-13251	1
32	Rondelle	22035-13290	1

Protecteur - Bretelle - Outillage

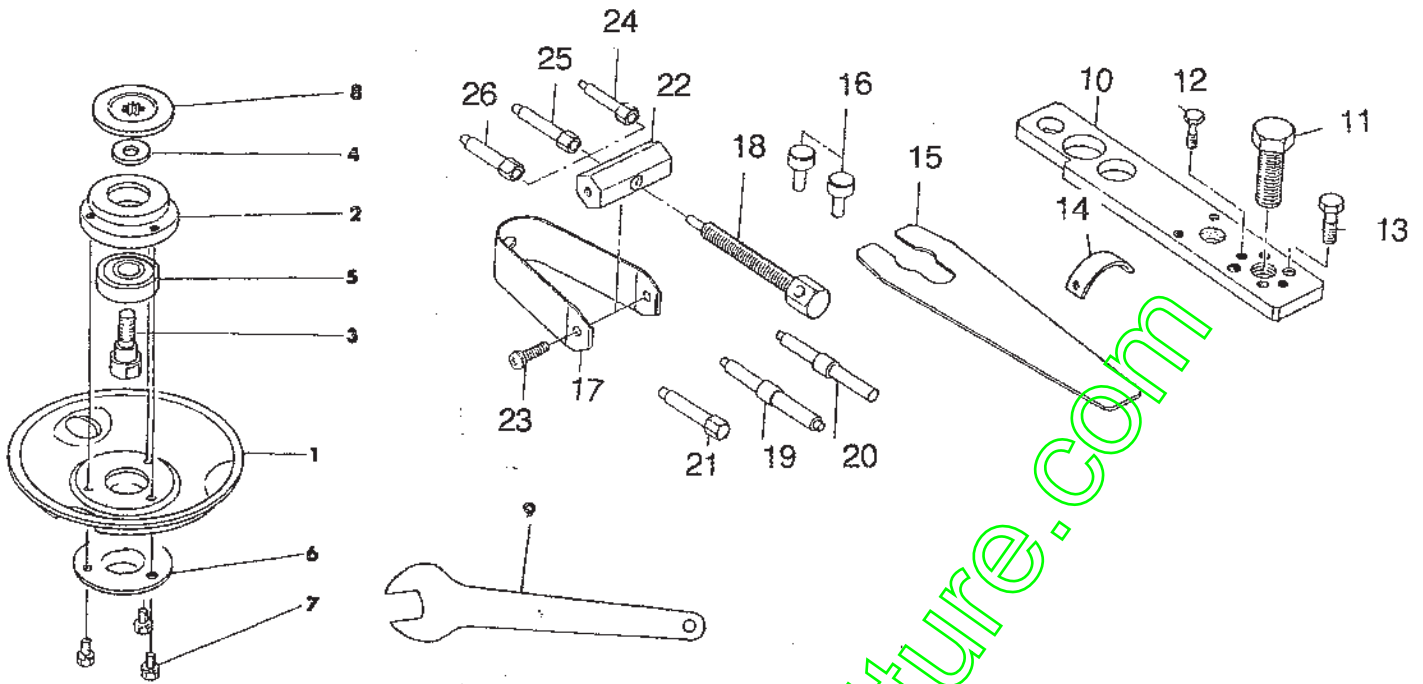


21

N° de fig	Désignation	N° de référence	Quantité	
1	Déflecteur complet	72036-16101	1	avec 2-4
2	Ecrou	22035-16120	2	.
3	Bride de protecteur	22035-16130	1	.
4	Vis	01211-05160	2	.
5	Bretelle équipée	72036-17200	1	avec 6-7
6	Crochet	22044-17220	1	.
7	Epaulette	22044-17230	1	.
	Jeu d'outils	22035-91000	1	.
8	Pochette d'outils	22035-91110	1	.
9	Tournevis	22035-91150	1	.
10	Clé à bougies	22000-91181	1	.
11	Clé (4)	22100-91561	1	.
12	Scie circulaire Ø 230	72001-92125	1	.
13	Lame 8 dents Ø 230	22000-92125	1	.
14	Protecteur d'outils	22000-92610	1	.

N° de fig	Désignation	N° de référence	Quantité	

Outillage spécial



Ces outils ne sont pas nécessaires au démontage de cette debroussailleuse: 4.7.10.11.16.17

23

N° de fig	Désignation	N° de référence	Quantité
	Coupelle stabilisatrice complet	72046-15300	1
	Sous ensemble coupelle stabilisatrice	22036-15300	1
1	Coupelle stabilisatrice	22013-15310	1
	Flasque équipée	22036-15380	1
2	Flasque	22013-15320	1
3	Axe de toupie	22036-15330	1
4	Rondelle	22013-15340	1
5	Roulement	02002-06001	1
6	Axe de toupie	22013-15350	1
7	Boulon	01013-05100	3
8	Flasque (B)	22036-15250	1
9	Clé plate	22013-15420	1

N° de fig	Désignation	N° de référence	Quantité
	Jeu d'outils	20021-96000	1
	Extracteur complet	20000-96103	1
10	Extracteur	20000-96113	1
11	Vis centrale	22100-96121	1
12	Boulon	20000-96130	3
13	Boulon	20000-96140	2
14	Jauge	20000-96210	1
15	Clé spéciale	20000-96411	1
16	Butée	20021-96600	2
	Extracteur complet	20021-96600	1
17	Extracteur	20021-96610	1
18	Boulon	20021-96620	1
19	Rallonge	20000-96631	1
20	Rallonge	20021-96630	1
21	Rallonge	20035-96630	1
22	Pièce intermédiaire	20000-96640	1
23	Vis	01211-06120	2
24	Goupille	20021-96650	1
25	Goupille	20021-96660	1
26	Goupille	20021-96670	1

www.emc-motoculture.com



**Yvan Beal - 21, av. de l'Agriculture - B.P. 16
Z.I. du Brézet - 63014 Clermont-Ferrand Cedex 2
Tél : 04 73 91 93 51 - Télécopie : 04 73 90 23 11
www.yvanbeal.fr - E-mail : info@yvanbeal.fr
R.C.S. Clermont-Fd B 304 973 886 - S.A.S. au capital de 612 000 €**