



shindaiwa

PIECES DETACHEES

Débroussailleuses

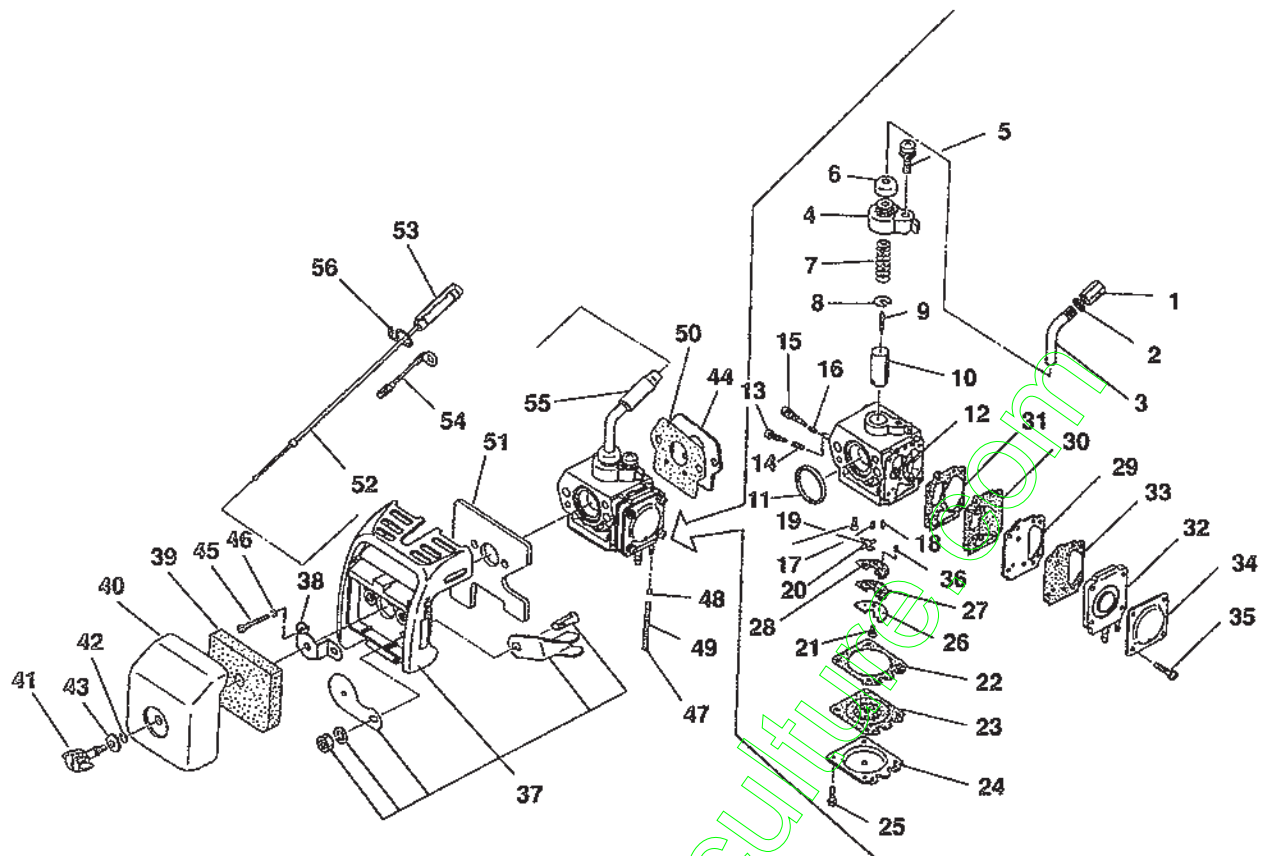
DYB261
DYB262



Yvan Béal - 21, av. de l'Agriculture - B.P 16
Z.I. de Brézet - 63014 Clermont-Ferrand Cedex 2
Tél : 04 73 91 93 51 - Télécopie : 04 73 90 23 11
www.yvanbeal.fr - E-mail : info@yvanbeal.fr
R.C.S. B 204 923 886 - S.A.S. au capital de 612 000 €

03-000346-050421

Carburateur

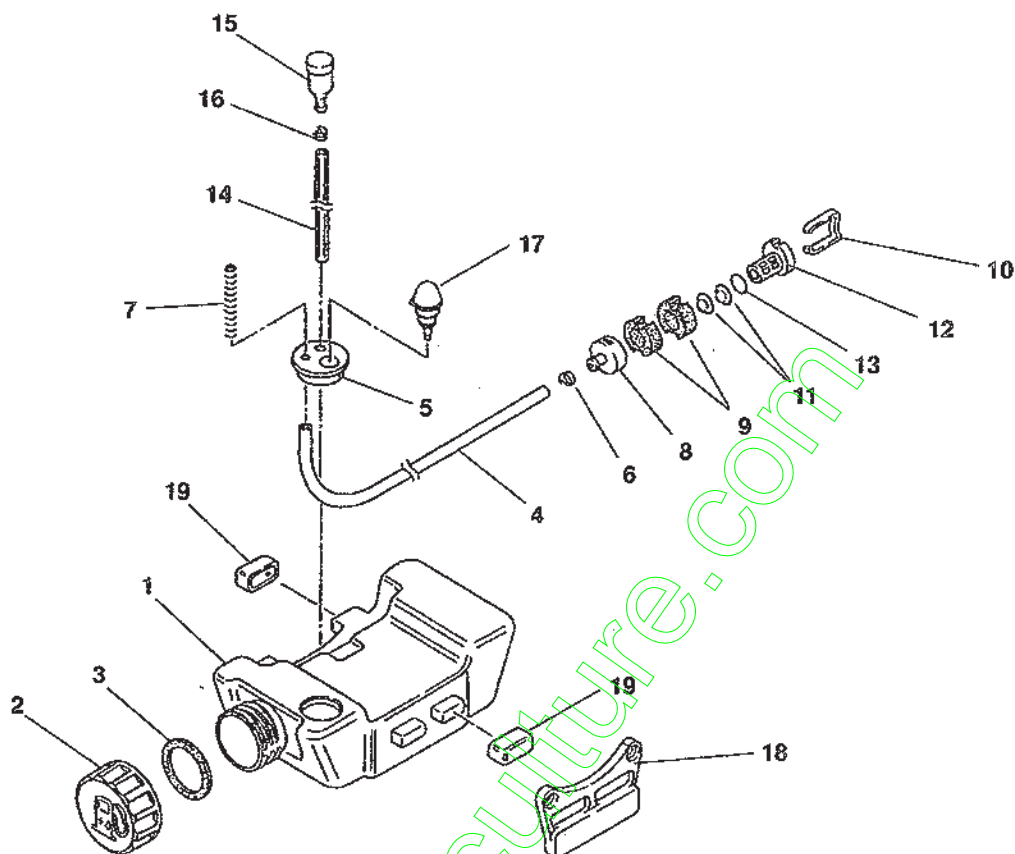


11

N° de fig.	Désignation	N° de référence	Quantité
	Carburateur complet	70139-81001	1
	Carburateur	20019-81021	1
1	Tendeur câble	20055-81810	1
2	Ecrou	20000-81260	1
3	Tube de réglage	70107-81830	2
4	Corps supérieur	20019-81111	1
	Vis	20019-81120	1
6	Obturateur	20055-81130	1
7	Ressort	20000-81140	1
8	Rondelle d'appui	20000-81150	1
9	Aiguille	20019-81171	1
10	Boisseau	20019-81181	1
11	Joint	20019-81280	1
12	Tamis	20019-81290	1
13	Vis réglage	20019-81310	1
14	Ressort	72920-81820	1
15	Vis de réglage	20070-81350	1
16	Ressort	20011-81360	1
17	Ressort	20040-81430	1
18	Pointeau	20019-81440	1
19	Levier	20019-81450	1
20	Axe	20011-81460	1
21	Vis	20011-81470	2
22	Joint	20019-81510	1
23	Membrane	20019-81520	1
	Couvercle	20019-81530	1
25	Vis	20000-81540	4
26	Plaquette	20019-81560	1
27	Clapet	20019-81570	1
28	Joint	20019-81580	1

N° de fig.	Désignation	N° de référence	Quantité
29	Flasque	20019-81610	1
30	Membrane	20019-81620	1
31	Joint	20019-81630	1
32	Couvercle	20019-81640	1
33	Joint	20019-81660	1
34	Couvercle	20019-81670	1
35	Vis	20019-81680	4
36	Ressort	20011-81680	1
37	Filtre à air	70135-81712	1
38	Bride	20018-81721	1
39	Filtre	20018-81750	1
40	Couvercle	20018-81760	1
41	Vis de fermeture	20024-81781	1
42	Joint	22100-82430	1
43	Rondelle	20024-81790	1
51	Plaque	20018-81730	1
45	Vis	01020-05550	2
46	Rondelle	01600-05131	2
47	Tuyau	20018-83311	1
48	Collier	20020-85540	2
49	Ressort	20019-83320	1
50	Joint	20019-83410	1
44	Plaque	20019-83420	1
	Câble de gaz complet	20019-83101	1
52	Câble de gaz	20019-83111	1
53	Raccord	70056-83190	1
54	Câble	20019-83131	1
55	Gaine	20005-83160	1
56	Support	20024-83152	1

Réservoir essence



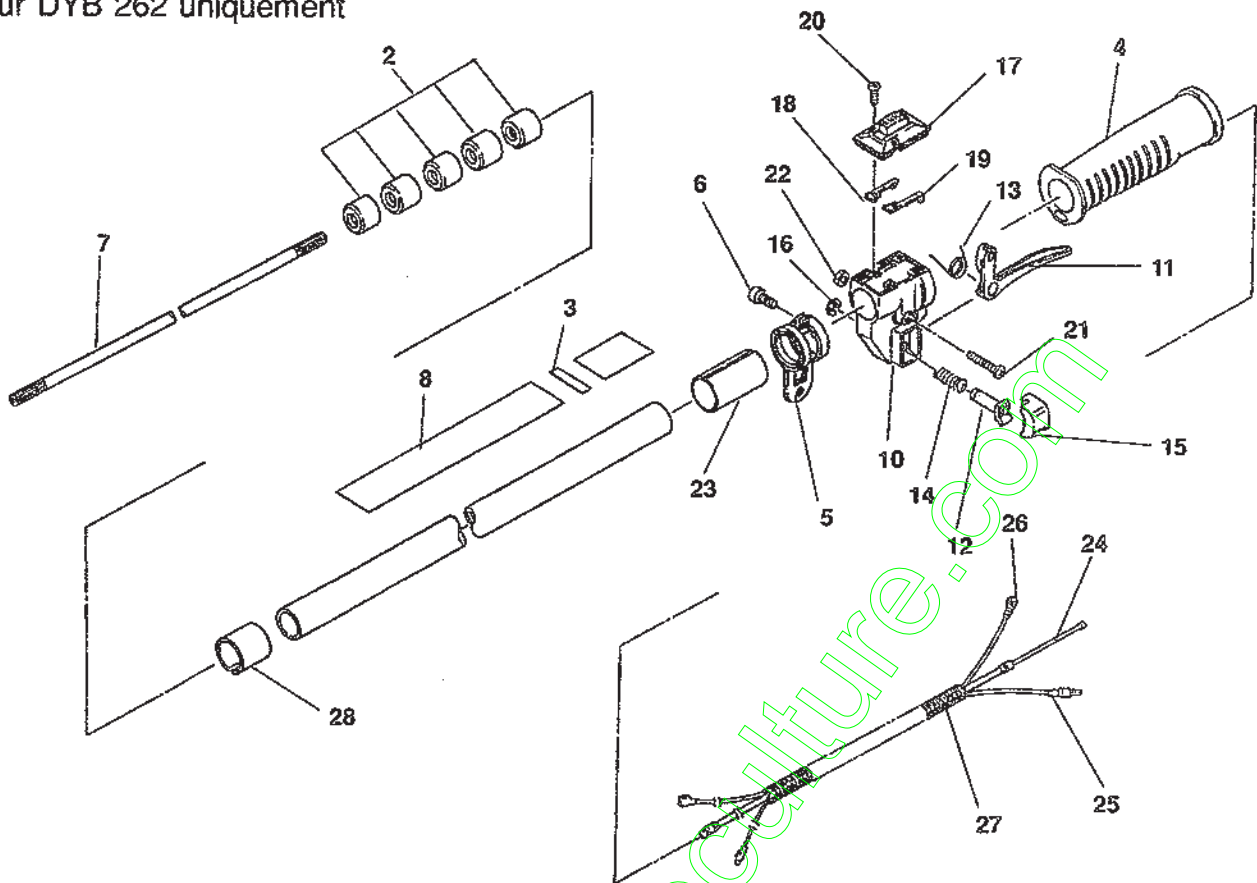
13

N° de fig	Désignation	N° de référence	Quantité	
	Réservoir complet	20019-85000	1	
1	Réservoir	20018-85112	1	.
	Bouchon complet	70043-85200	1	.
2	Bouchon	70043-85210	1	..
3	Joint	20000-85220	1	..
	Durit complète	20018-85311	1	.
4	Durit	70064-85311	1	..
5	Douille	20019-85350	1	..
6	Collier	20020-85540	1	..
7	Ressort	20019-85340	1	..
	Crépine complète	22115-85401	1	.
8	Contrepoids	22128-85410	1	..
9	Filtre	22128-85421	2	..
10	Collier	22128-85440	1	..
11	Tamis	22118-85460	2	..
12	Manchon	22128-85470	1	..
13	Anneau	22128-85480	1	..
	Reniflard complet	20018-85501	1	.
14	Tube	20018-85511	1	..
15	Clapet	20035-85522	1	..
16	Collier	20020-85540	1	..

N° de fig	Désignation	N° de référence	Quantité	
17	Pompe complète	20019-85600	1	.
18	Support	20018-86111	1	
19	Protecteur	20018-86120	4	

Tube

Pour DYB 262 uniquement

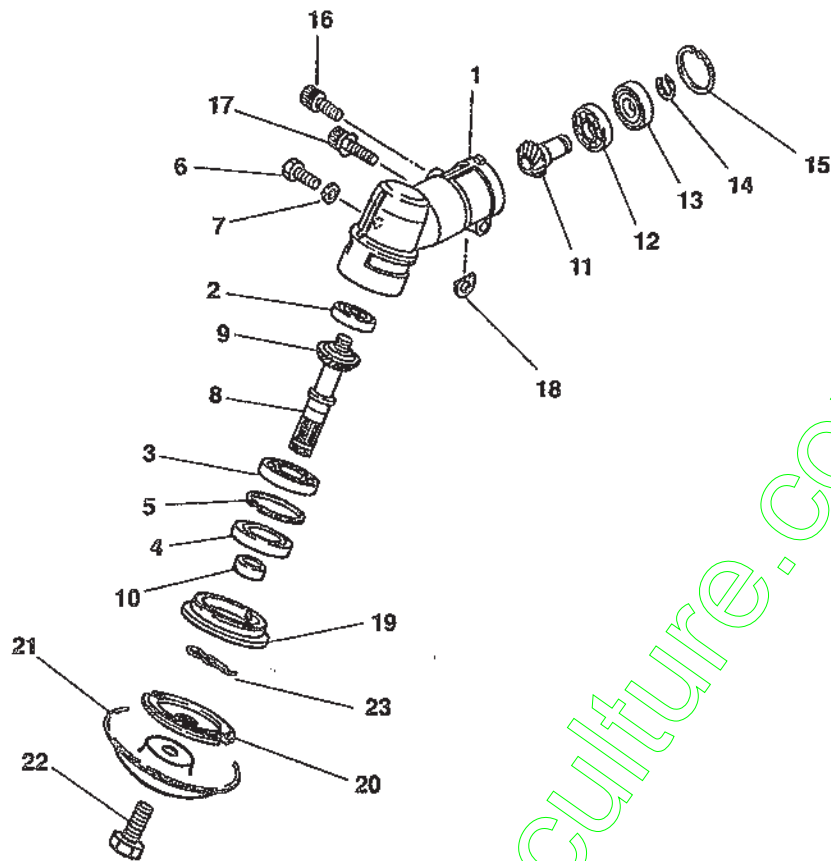


17

N° de fig	Désignation	N° de référence	Quantité
	Tube complet	72486-12100	1
	Tube de transmission	22420-12100	1
2	Manchon	22420-12120	5
3	Etiquette	72047-12150	1
4	Poignée	22422-12610	1
5	Crochet	22420-12210	1
6	Vis	01020-05120	1
7	Arbre de transmission	22420-12411	1
8	Plaquette	72451-12510	1
	Levier de gaz complet	22421-14300	1
	Levier de gaz	22421-14310	1
10	Monture	22421-14320	1
11	Levier	22421-14330	1
12	Axe	72435-14740	1
13	Ressort	72435-14750	1
14	Ressort	72435-14760	1
15	Bouton	72435-14770	1
16	Circlips	72435-14780	1
17	Interrupteur complet	72447-14830	1
18	Contact	22421-14860	1
19	Contact	22421-14870	1

N° de fig	Désignation	N° de référence	Quantité
20	Vis	72447-14890	2
21	Vis	11203-05250	1
22	Ecrou	72447-14950	1
23	Entretoise	22036-14130	1
	Faisceau complet	22422-14502	1
24	Câble de gaz	22422-14511	1
25	Câble électrique	22422-14522	1
26	Câble électrique	22422-14532	1
27	Gaine	22420-12963	1
28	Entretoise	22035-12220	1

Réducteur

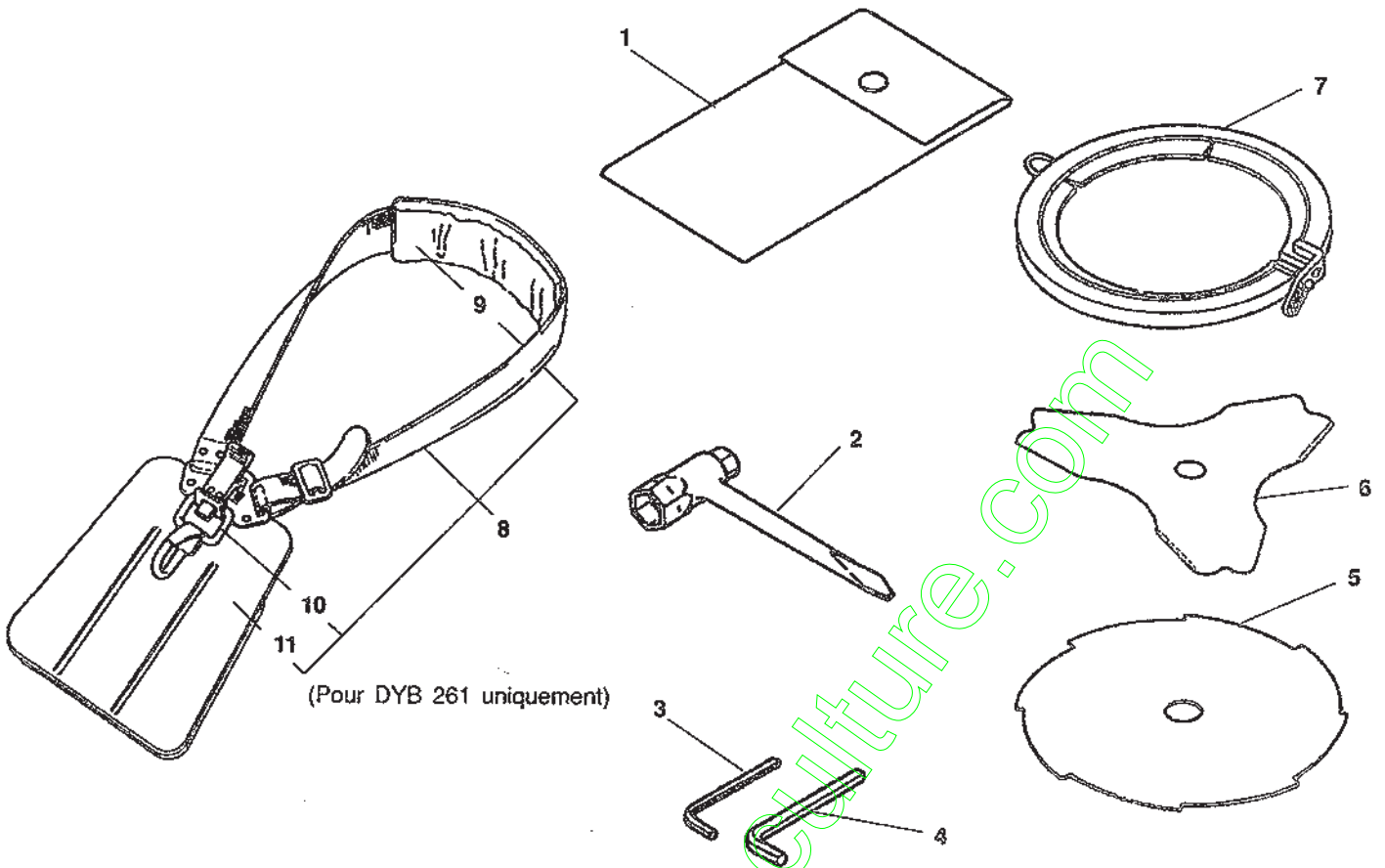


19

N° de fig	Désignation	N° de référence	Quantité
	Réducteur complet	72483-13010	1
	Réducteur	22420-13020	1
1	Carter	22420-13110	1
2	Roulement	02036-00608	1
3	Roulement	02000-06001	1
4	Bague d'étanchéité	22420-13140	1
5	Circlips	02432-28120	1
6	Vis	01014-06100	1
7	Rondelle	01610-06080	1
8	Arbre	22420-13210	1
9	Pignon	22420-13220	1
10	Bague	22000-13230	1
11	Pignon	22420-13310	1
12	Roulement	02000-00609	1
13	Roulement	02002-00609	1
14	Circlips	22420-13350	1
15	Circlips	02432-24120	1
6	Vis	11022-05160	1
17	Vis	11023-05250	1
18	Cale d'épaisseur	22000-13420	1
19	Flasque	22420-13510	1

N° de fig	Désignation	N° de référence	Quantité
20	Flasque	22000-13252	1
21	Bol porteur	72444-13290	1
22	Vis	22000-13512	1
23	Goupille	22000-13530	1

Outillage



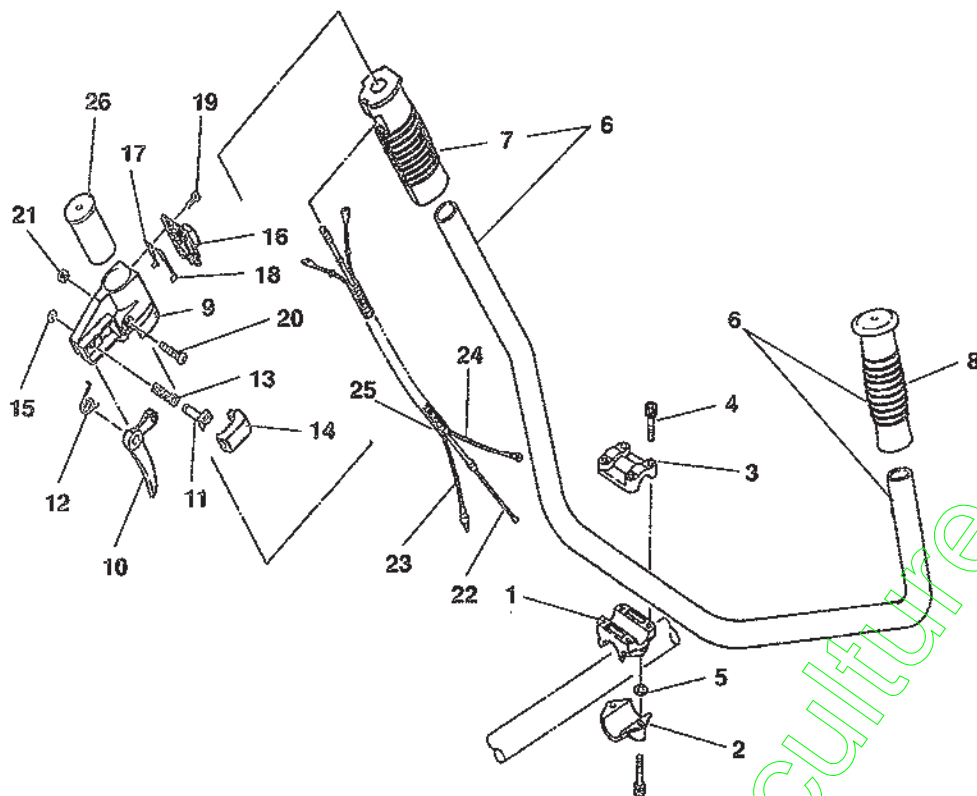
21

N° de fig	Désignation	N° de référence	Quantité
	Jeu d'outils	72483-91000	1
1	Pochette	19610-02100	1
2	Clé à bougie	22000-91181	1
3	Clé	09026-03001	1
4	Clé	09026-04001	1
5	Couteau 8 dents	22000-92147	1
6	Couteau 3 dents	72043-92136	1
7	Protecteur	22000-92710	1
8	Bretelle complète (DYB 261)	72474-17201	1
	Bretelle complète (DYB 262)	22421-17202	1
9	Protecteur	22007-17220	1
10	Crochet bretelle	22020-17130	1
11	Protecteur (DYB 261 uniquement)	72451-17262	1

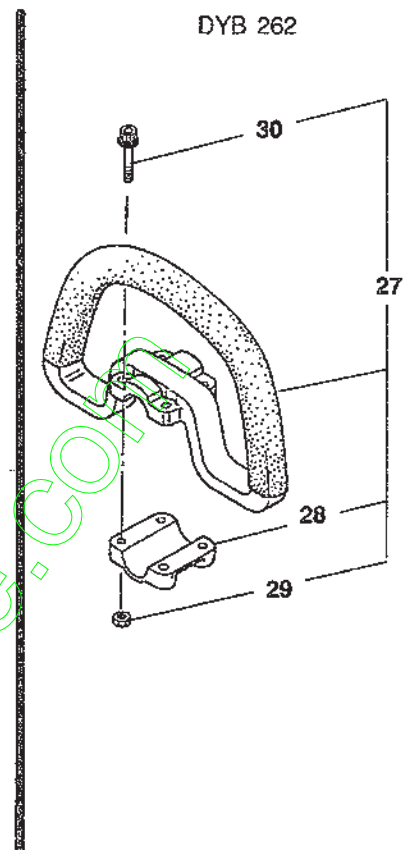
N° de fig	Désignation	N° de référence	Quantité

Poignée

DYB 261



DYB 262

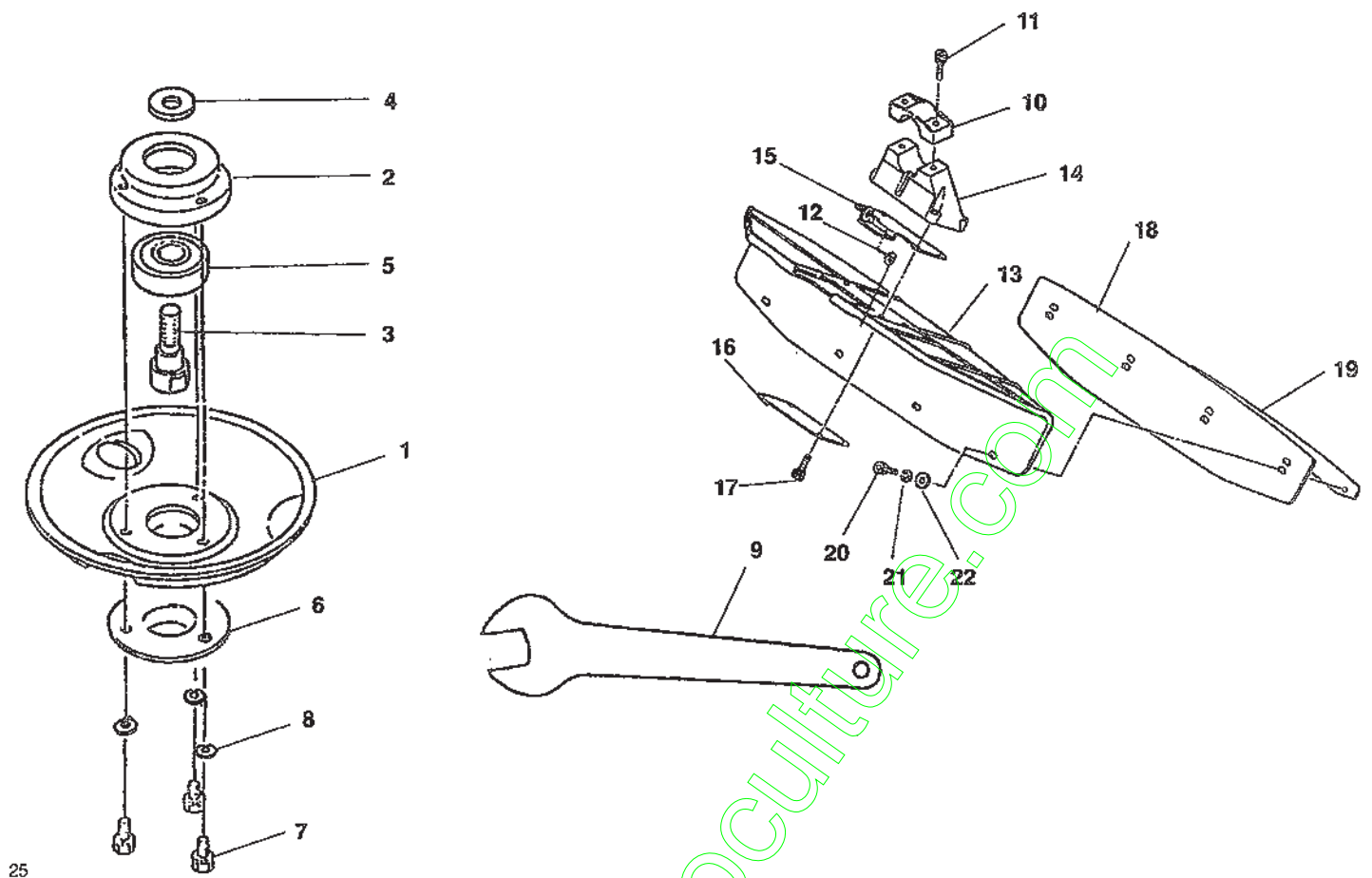


23

N° de fig.	Désignation	N° de référence	Quantité
	Bride complète (DYB 261)	72091-14100	1
1	Bride	72051-14110	1
2	Contre-bride	72051-14120	1
3	Bride	72051-14131	1
4	Vis	11022-05250	6
5	Rondelle	01610-05080	1
6	Guidon complet	72474-14200	1
7	Poignée	22421-14220	1
8	Poignée	22421-14230	1
	Levier gaz complet	22421-14300	1
	Levier de gaz	22421-14310	1
9	Monture	22421-14320	1
10	Levier	22421-14330	1
11	Axe	72435-14740	1
12	Ressort	72435-14750	1
13	Ressort	72435-14760	1
14	Bouton	72435-14770	1
15	Circlips	72435-14780	1
16	Interrupteur complet	72447-14830	1
17	Contact	22421-14860	1
18	Contact	22421-14870	1

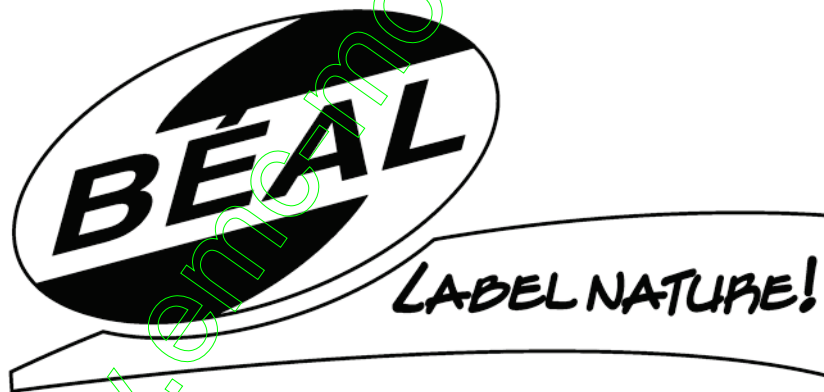
N° de fig.	Désignation	N° de référence	Quantité
19	Vis	72447-14890	2
20	Vis	11203-05250	1
21	Ecrou	72447-14950	1
	Faisceau complet	22421-14502	1
22	Câble de gaz	22421-14511	1
23	Câble électrique	22421-14522	1
24	Câble électrique	22421-14532	1
25	Gaine	22421-14542	1
26	Entretoise	22421-14610	1
27	Poignée complète (DYB 262)	22410-14100	1
28	Contre-bride	22410-14120	1
29	Ecrou	01500-05041	4
30	Vis	11024-05300	4

Coupele stabilisatrice · Capot protecteur



N° de fig.	Désignation	N° de référence	Quantité
	Bol porteur complet	22013-15300	1
1	Bol porteur	22013-15310	1
	Flasque complet	22013-15380	1
2	Flasque	22013-15320	1
3	Axe	22013-15330	1
4	Rondelle	22013-15340	1
5	Roulement	02002-06001	1
6	Flasque	22013-15350	1
7	Vis	01010-05105	3
8	Rondelle	01600-05131	3
9	Clé	22013-15420	1
	Protecteur complet	72444-16000	1
10	Contre-bride	72444-16130	1
11	Vis	11022-05250	2
12	Rondelle	72444-16150	1
13	Protecteur	72444-16210	1
14	Bride	72444-16120	1
15	Plaquette	72444-16140	1
16	Rondelle	72444-16250	1
17	Vis	11022-05200	4
18	Renfort	72444-16220	1

N° de fig.	Désignation	N° de référence	Quantité
19	Plaquette	72444-16230	1
20	Vis	01020-05160	4
21	Rondelle	01600-05131	4
22	Rondelle	01613-05080	4



**Yvan Béal - 21, av. de l'Agriculture - B.P 16
Z.I. du Brézet - 63014 Clermont-Ferrand Cedex 2
Tél: 04 73 91 93 51 - Télécopie : 04 73 90 23 11
www.yvanbeal.fr - E-mail : info@yvanbeal.fr
R.C.S. B 304 973 886 - S.A.S. au capital de 612 000 €**