

shindaiwa

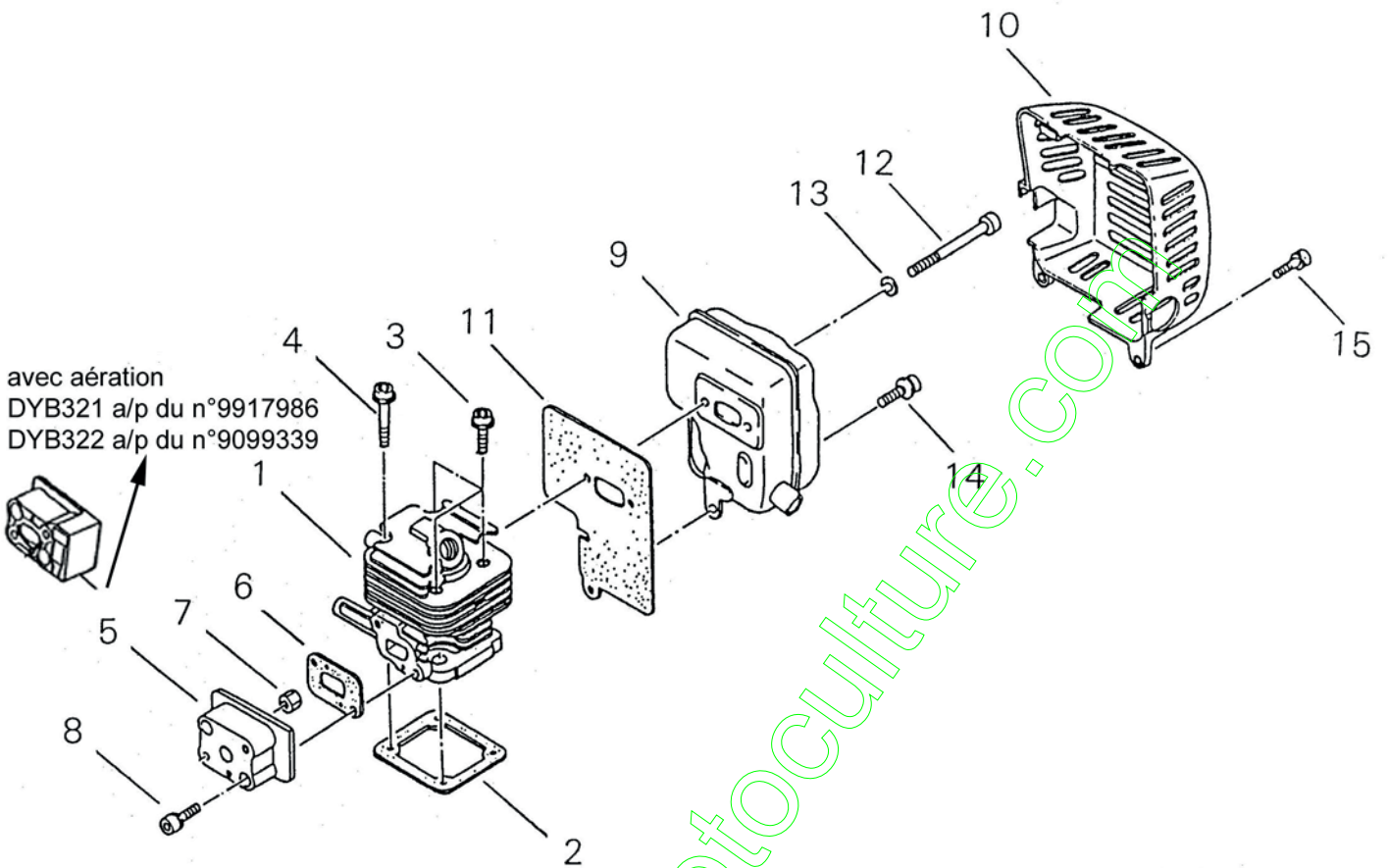
Pièces détachées

Débroussailleuses

DYB321 - C300
DYB322 - T300

www.emc-motoculture.com

CYLINDRE/SILENCIEUX DYB321/DYB322/C300/T300

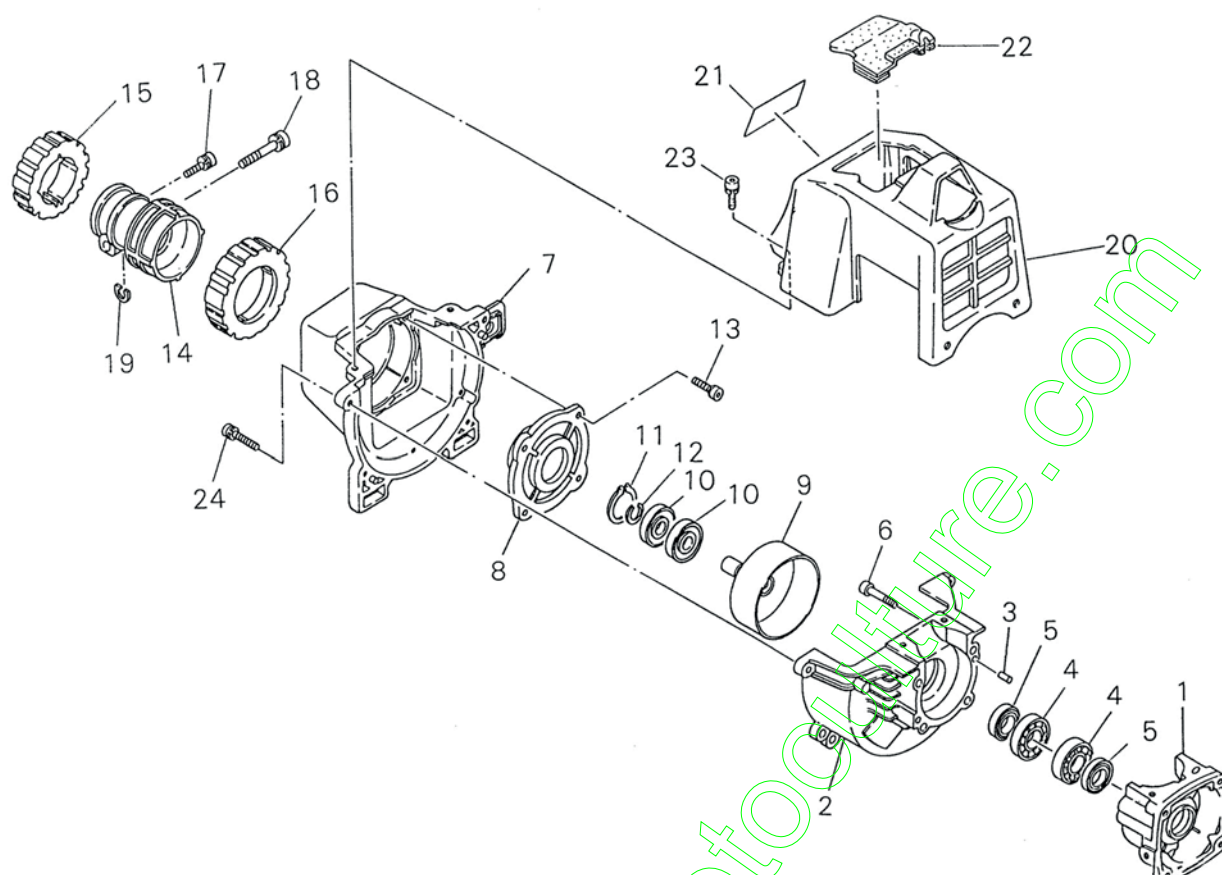


Repère	Référence	Désignation	Qté
1	20024-12110	Cylindre	1
2	20024-12120	Joint	1
3	10017-99910	3xVis – Jeu de 10	*
4	11020-05300	Vis	1
5	20024-12212	Bride sans aération	1
	70244-12210	Bride avec aération	1
6	20024-12220	Joint	1
7	20024-12260	Ecrou	2
8	10027-99910	2xVis – Jeu de 10	*
9	20024-15116	Silencieux	1
10	70102-15180	Protecteur	1
11	20024-15210	Joint	1
12	10010-99910	2xVis – Jeu de 10	*
13	10077-99910	2xRondelles – Jeu de 10	*
14	10026-99910	1xVis – Jeu de 10	*
15	11022-05160	Vis	2

Repère	Référence	Désignation	Qté

* Cette référence correspond à un jeu de plusieurs unités (quantité précisée dans la désignation), qui ne peut être détaillé.
Les points figurant dans la colonne de droite du tableau signalent les références contenues dans la pièce complète qui précède.

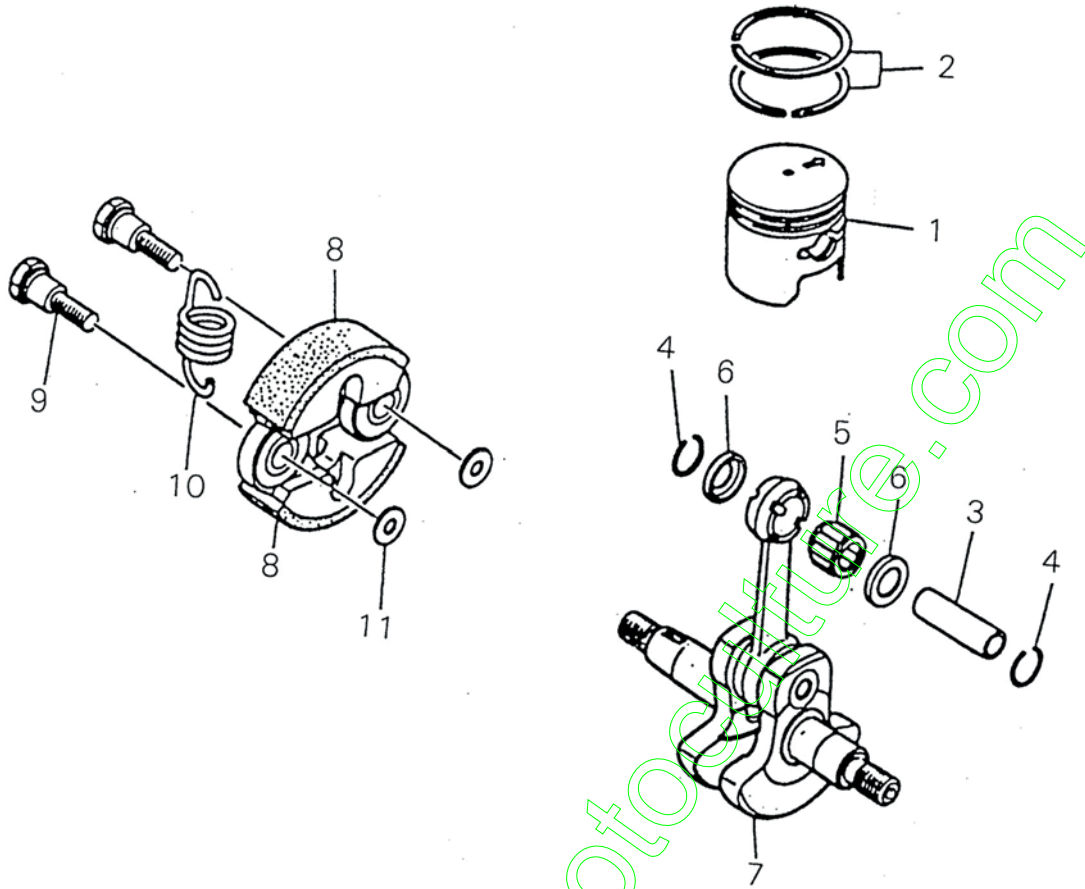
CARTER MOTEUR & EMBRAYAGE DYB321/DYB322/C300/T300



Repère	Référence	Désignation	Qté	Repère	Référence	Désignation	Qté
	20024-21000	Carter complet	1	24	10019-99910	4xVis – Jeu de 10	*
1	20024-21110	Demi-carter supérieur	1				
2	20024-21120	Demi-carter inférieur	1				
3	20000-21140	Pion	2				
4	02030-06201	Roulement	2				
5	20000-21211	Bague d'étanchéité	2				
6	10001-99902	4xVis – Jeu de 2	*				
7	70102-31110	Volute	1				
8	20024-31130	Carter d'embrayage	1				
9	20024-31151	Cloche d'embrayage	1				
10	02036-06001	Roulement	2				
11	02432-28120	Circlips	1				
12	20000-31140	Circlips	1				
13	11022-05160	Vis	4				
14	20024-31410	Accouplement	1				
15	20024-31421	Silentbloc	1				
16	20024-34431	Silentbloc	1				
17	11022-05160	Vis	1				
18	11022-06280	Vis	1				
19	20024-31460	Cale	1				
20	70102-31211	Couvercle de cylindre	1				
21	70169-31250	Autocollant	1				
22	20024-31231	Protecteur	1				
23	11022-05160	Vis	2				

* Cette référence correspond à un jeu de plusieurs unités (quantité précisée dans la désignation), qui ne peut être détaillé.
Les points figurant dans la colonne de droite du tableau signalent les références contenues dans la pièce complète qui précède.

EMBIELLAGE + EMBRAYAGE DYB321/DYB322/C300/T300

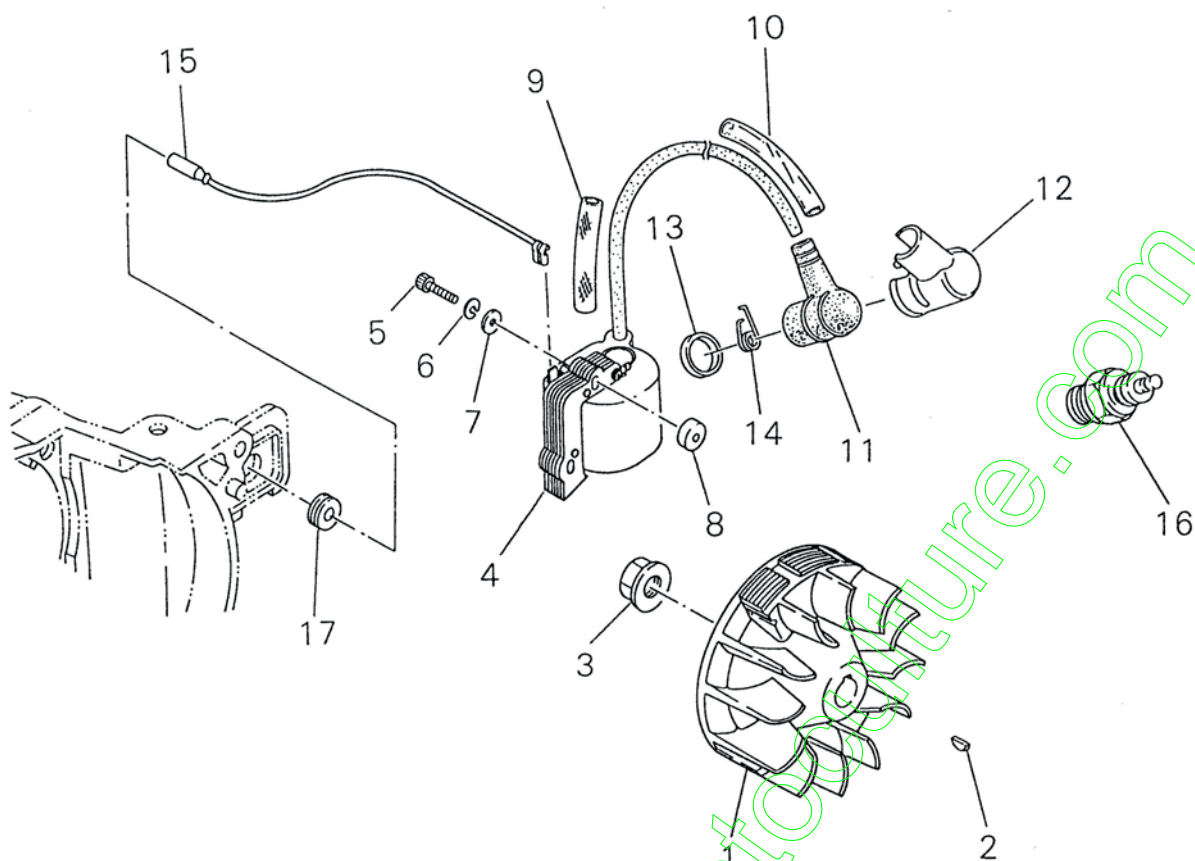


Repère	Référence	Désignation	Qté
1	20024-41110	Piston	1
2	20024-41210	Segment	2
3	20024-41311	Axe	1
4	20000-41320	Circlips	2
5	20000-41330	Cage à aiguilles	1
6	20000-41341	Rondelle de calage	2
7	20024-42001	Vilebrequin complet	1
	20024-51103	Embrayage complet	1
8	70102-51110	Masselotte	2
9	20024-51210	Vis épaulée	2
10	20000-51220	Ressort de masselotte	1
11	10081-99910	2xRondelles – Jeu de 10	*

Repère	Référence	Désignation	Qté

* Cette référence correspond à un jeu de plusieurs unités (quantité précisée dans la désignation), qui ne peut être détaillé. Les points figurant dans la colonne de droite du tableau signalent les références contenues dans la pièce complète qui précède.

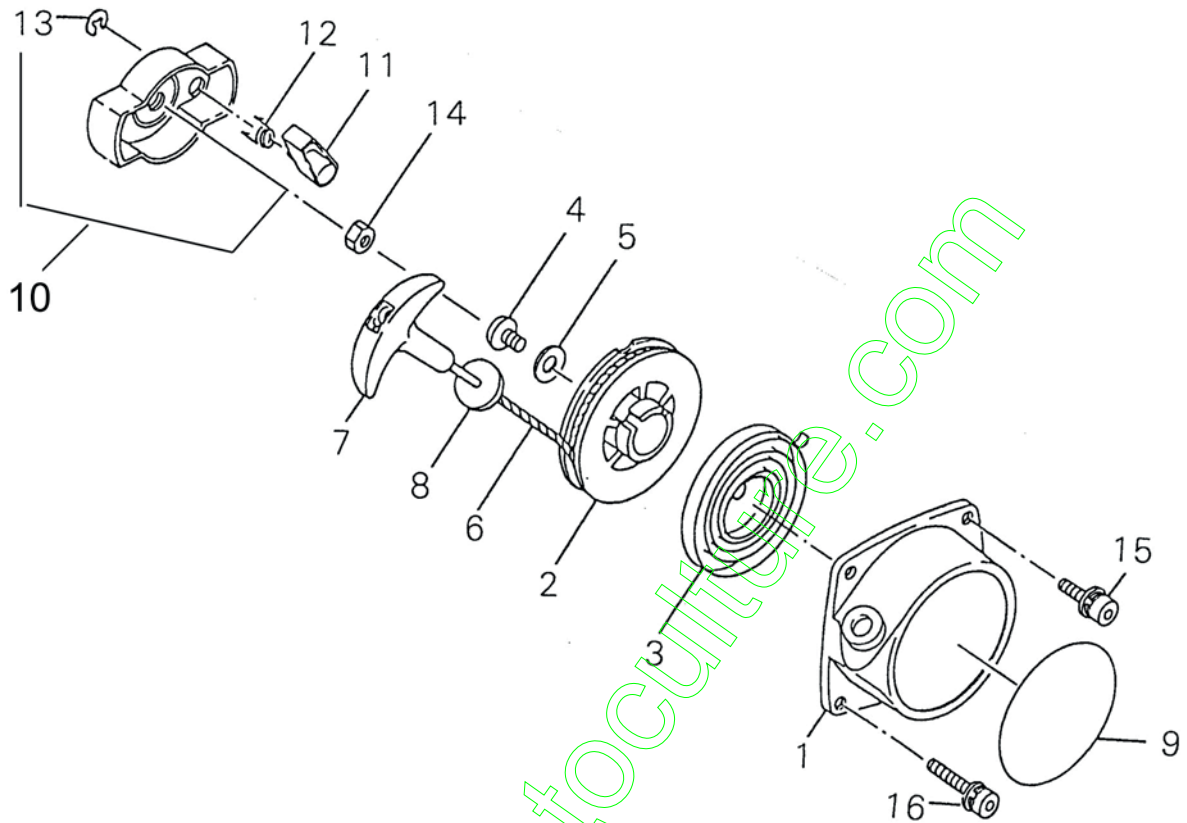
ALLUMAGE DYB321/DYB322/C300/T300



Repère	Référence	Désignation	Qté	Repère	Référence	Désignation	Qté
1	20024-71201	Volant magnétique	1				
2	02403-03100	Clavette	1				
3	20035-71220	Ecrou	1				
4	20024-71610	Bobine d'allumage	1				
5	01020-04300	Vis	2				
6	01600-04101	Rondelle-ressort	2				
7	01613-04080	Rondelle	2				
8	70030-71620	Isolant	2				
9	20024-72112	Gaine	1				
10	70168-71660	Gaine	1				
11	20010-72221	Capuchon de bougie	1				
12	20000-72241	Protecteur	1				
13	20000-72250	Sangle	1				
14	20000-72230	Ressort de contact	1				
15	70102-74130	Câble	1				
16	BPMR6A	Bougie	1				
17	70105-31520	Passe-câble	1				

* Cette référence correspond à un jeu de plusieurs unités (quantité précisée dans la désignation), qui ne peut être détaillé.
 Les points figurant dans la colonne de droite du tableau signalent les références contenues dans la pièce complète qui précède.

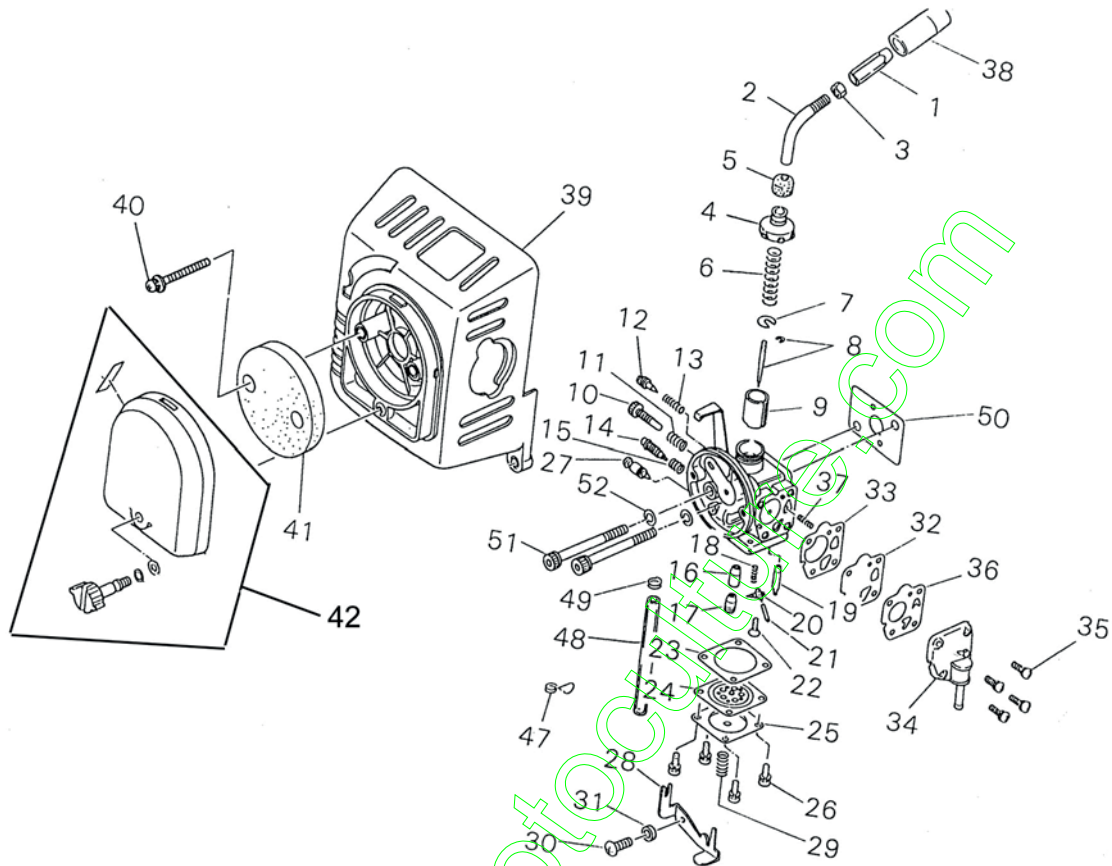
LANCEUR DYB321/DYB322/C300/T300



Repère	Référence	Désignation	Qté	Repère	Référence	Désignation	Qté
	70102-75100	Lanceur complet	1				
1	70102-75110	Carter de lanceur	1 •				
2	20024-75120	Poulie	1 •				
3	20024-75130	Ressort	1 •				
4	20035-75170	Vis	1 •				
5	20024-75140	Rondelle	1 •				
6	YB10035/M	Corde de lanceur	1 •				
7	20024-75190	Poignée de lanceur	1 •				
8	20024-75180	Arrêt de corde	1 •				
9	70005-75240	Autocollant	1 •				
10	20024-75200	Entraîneur complet	1				
11	20024-75220	Cliquet	1 •				
12	20024-75230	Ressort	1 •				
13	20024-75240	Circlips	1 •				
14	22100-43231	Ecrou	1				
15	11022-05160	Vis	2				
16	11022-05250	Vis	2				

* Cette référence correspond à un jeu de plusieurs unités (quantité précisée dans la désignation), qui ne peut être détaillé. Les points figurant dans la colonne de droite du tableau signalent les références contenues dans la pièce complète qui précède.

CARBURATEUR/FILTRE A AIR DYB321/DYB322/C300-T300

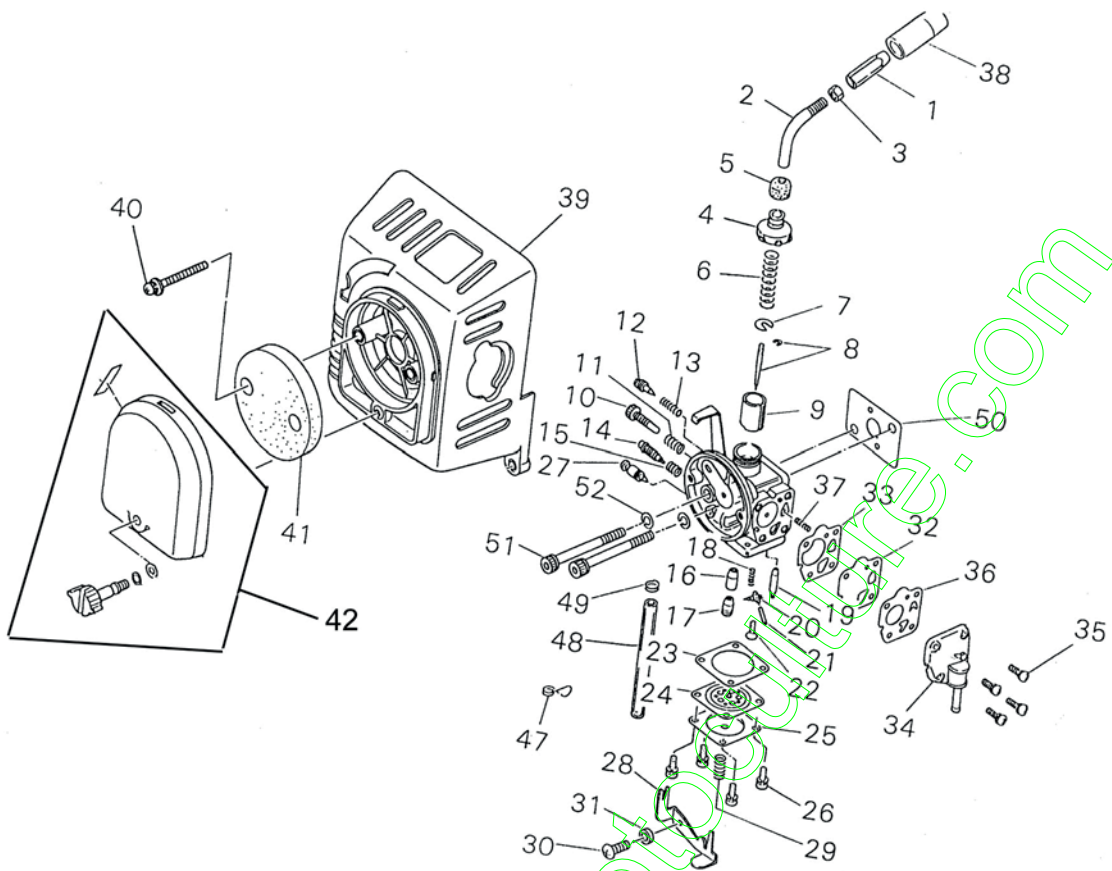


Repère	Référence	Désignation	Qté
Carburateur complet montage A			
1	20055-81810	Tendeur de câble	1 •
2	70107-81830	Tube coudé	1 •
3	20000-81260	Ecrou	1 •
4	20055-81120	Ecrou de tendeur	1 •
5	20055-81130	Capuchon de tendeur	1 •
6	20003-81140	Ressort	1 •
7	20000-81150	Butée	1 •
8		Aiguille – Voir 55	
9	20024-81180	Boisseau	1 •
10	20000-81310	Vis butée de ralenti	1 •
11	20000-81320	Ressort	1 •
12	20000-81330	Vis richesse d'air ralenti	1 •
13	20000-81340	Ressort	1 •
14	20011-81351	Vis de réglage	1 •
15	20011-81360	Ressort	1 •
16		Diffuseur – Voir 55	
17	20011-81420	Support	1 •
18	20011-81430	Ressort	1 •
19	20000-81441	Pointeau	1 •
20	20011-81451	Levier	1 •
21	20011-81460	Axe	1 •
22	20011-81470	Vis	1 •
23		Joint – Voir 53	

Repère	Référence	Désignation	Qté
24		Membrane – Voir 54	
25	20011-81530	Couvercle de membrane	1 •
26	20000-81540	Vis	4 •
27	20011-81550	Clapet	1 •
28	20035-81560	Levier d'amorçage	1 •
29	20011-81572	Ressort	1 •
30	20011-81581	Vis	1 •
31	20011-81590	Rondelle	1 •
32		Membrane – Voir 54	
33		Joint – Voir 53	
34	20011-81642	Corps de pompe	1 •
35	20000-81650	Vis	4 •
36		Clapet de pompe – Voir 54	
37	20040-81680	Ressort	1 •
38	20005-83160	Manchon	1
39	70102-81710	Boîtier de filtre	1
40	11207-04250	Vis	2
41	20056-81740	Filtre	1
42	20024-81800	Couvercle filtre complet	1
47	20024-83320	Support	1
48	20000-83312	Gaine	1
49	20020-85540	Collier	1
50	20024-83410	Joint	1
51	01020-05650	Vis	2

* Cette référence correspond à un jeu de plusieurs unités (quantité précisée dans la désignation), qui ne peut être détaillé.
Les points figurant dans la colonne de droite du tableau signalent les références contenues dans la pièce complète qui précède.

CARBURATEUR/FILTRE A AIR MONTAGE A (suite)
 DYB321 (avant le n° 9917986 – DYB322 (avant le n° 9099339)



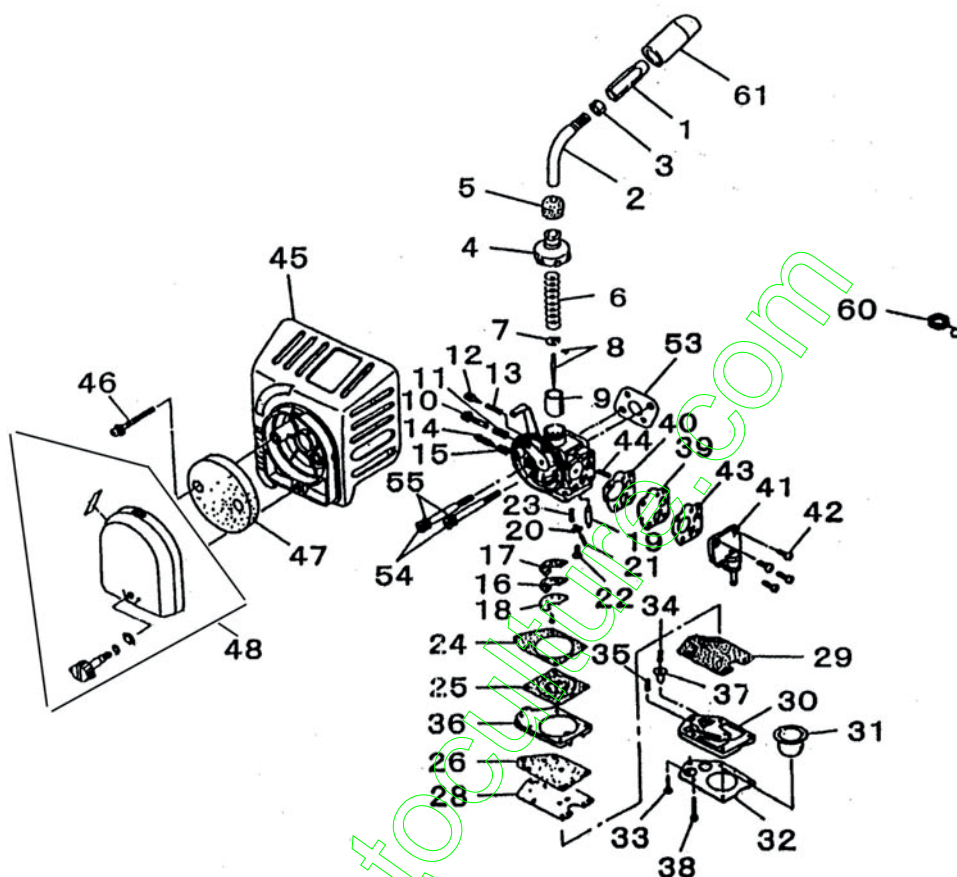
Repère	Référence	Désignation	Qté
52	01600-05130	Rondelle	2
53	20011-81910	Jeu de joints	1
54	20024-81920	Jeu de membranes	1
55	20024-81931	Jeu de pointeaux	1

Repère	Référence	Désignation	Qté

* Cette référence correspond à un jeu de plusieurs unités (quantité précisée dans la désignation), qui ne peut être détaillé.
 Les points figurant dans la colonne de droite du tableau signalent les références contenues dans la pièce complète qui précède.

CARBURATEUR/FILTRE A AIR MONTAGE B (suite)

DYB321 (après le n° 9917986 – DYB322 (après le n° 9099339)



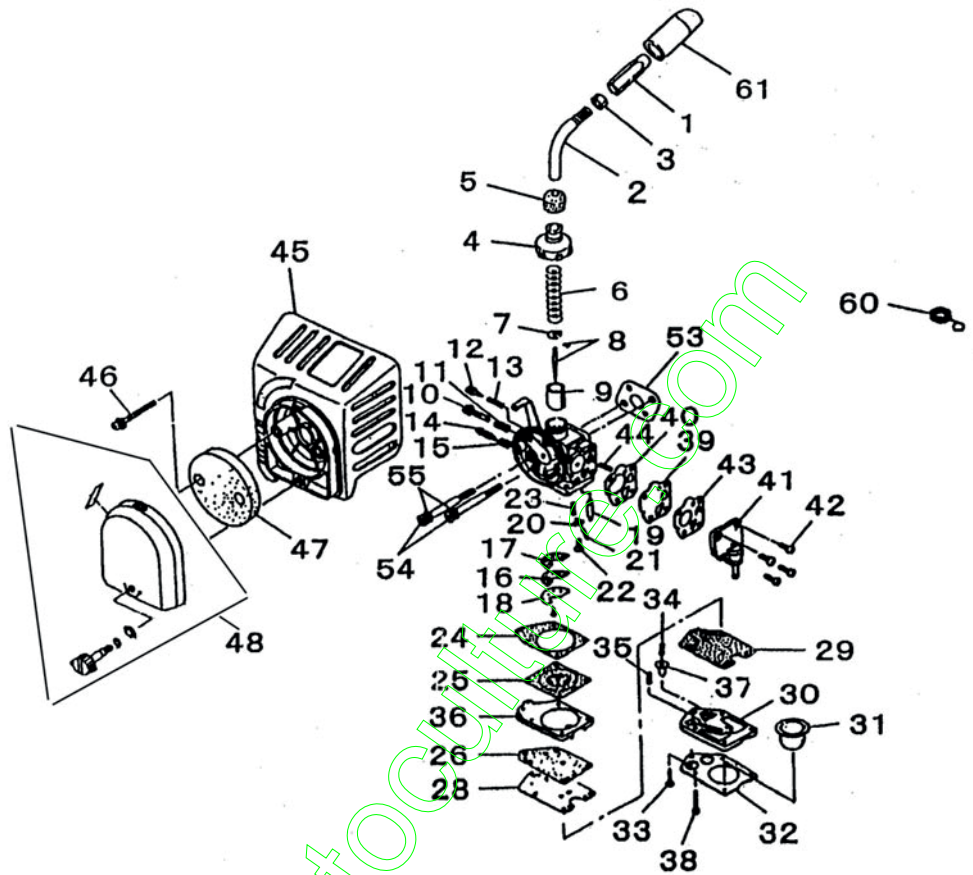
Repère	Référence	Désignation	Qté
	62000-81010	Carburateur complet montage avec pompe d'amorçage intégrée	1
1	20055-81810	Tendeur de câble	1 •
2	70107-81830	Tube coudé	1 •
3	20000-81260	Ecrou	1 •
4	20055-81120	Couvercle de boisseau	1 •
5	20055-81130	Capuchon	1 •
6	20003-81140	Ressort	1 •
7	20000-81150	Butée d'aiguille	1 •
8	70170-81170	Aiguille	1 •
9	70170-81180	Boisseau	1 •
10	20000-81310	Vis butée de ralenti	1 •
11	20000-81320	Ressort	1 •
12	20000-81330	Vis richesse air de ralenti	1 •
13	72920-81820	Ressort	1 •
14	20011-81351	Vis de réglage	1 •
15	20011-81360	Ressort	1 •
16		Valve de contrôle – Voir 63	
17		Joint – Voir 62	
18	20087-81430	Plaque	1 •
19	20000-81441	Pointeau	1 •
20	20019-81450	Levier	1 •
21	20011-81460	Axe	1 •
22	20011-81470	Vis	1 •
23	20087-81480	Ressort	1 •

Repère	Référence	Désignation	Qté
24		Joint – Voir 62	
25		Membrane – Voir 63	
26		Joint – Voir 62	
28	20087-81560	Plaque	1 •
29		Valve de contrôle – Voir 63	
30	20087-81811	Pompe	1 •
31	20087-81820	Poire d'amorçage	1 •
32	20087-81830	Plaque	1 •
33	20087-81840	Vis	1 •
34	20087-81851	Ressort	1 •
35	20087-81870	Ressort	4 •
36		Joint – Voir 62	
37	20087-81861	Clapet	1 •
38	20087-81880	Vis	1 •
39		Membrane – Voir 63	
40		Joint – Voir 62	
41	20087-81640	Corps de pompe	1 •
42	20000-81650	Vis	4 •
43		Valve de pompe – Voir 63	
44	20011-81680	Ressort	1 •
45	70102-81710	Corps de filtre	1
46	11207-04250	Vis	2
47	20056-81740	Filtre	1
48	20024-81800	Couvercle filtre complet	1

* Cette référence correspond à un jeu de plusieurs unités (quantité précisée dans la désignation), qui ne peut être détaillé. Les points figurant dans la colonne de droite du tableau signalent les références contenues dans la pièce complète qui précède.

CARBURATEUR/FILTRE A AIR MONTAGE B (suite)

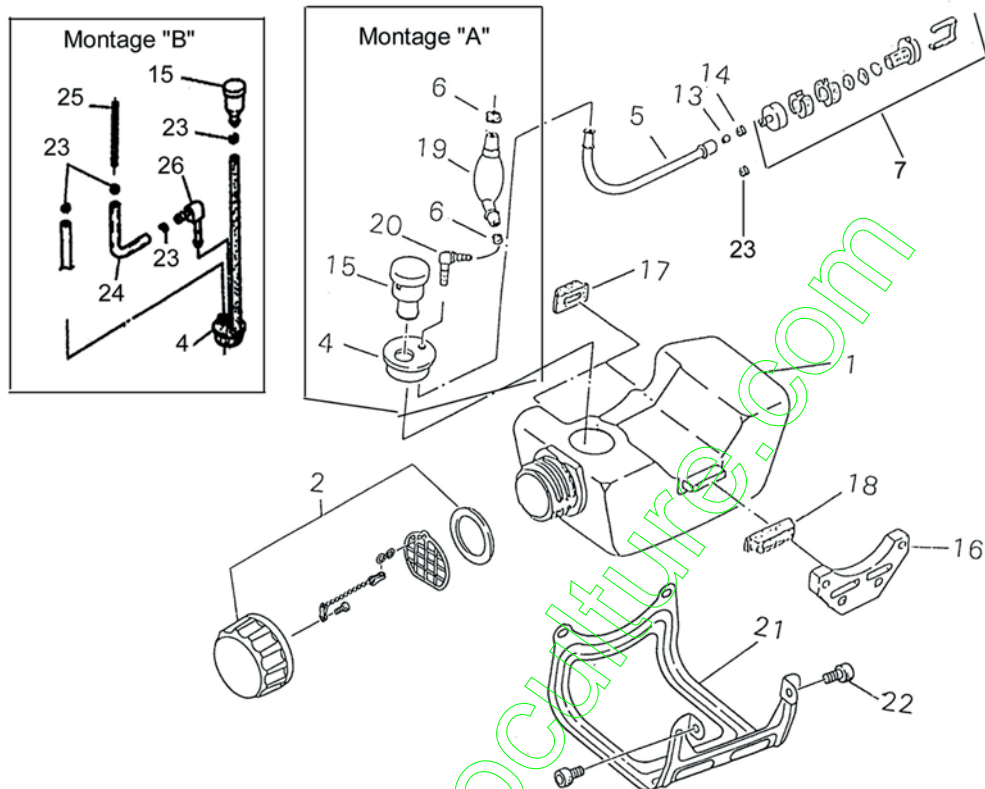
DYB321 (après le n° 9917986 – DYB322 (après le n° 9099339)



Repère	Référence	Désignation	Qté	Repère	Référence	Désignation	Qté
53	70244-83410	Joint de carburateur	1				
54	01020-05650	Vis	2				
55	01600-05130	Rondelle-frein	2				
60	20024-83152	Support de câble	1				
61	20005-83160	Manchon	1				
62	20087-81910	Jeu de joints	1				
63	20087-81921	Jeu de membranes	1				

* Cette référence correspond à un jeu de plusieurs unités (quantité précisée dans la désignation), qui ne peut être détaillé. Les points figurant dans la colonne de droite du tableau signalent les références contenues dans la pièce complète qui précède.

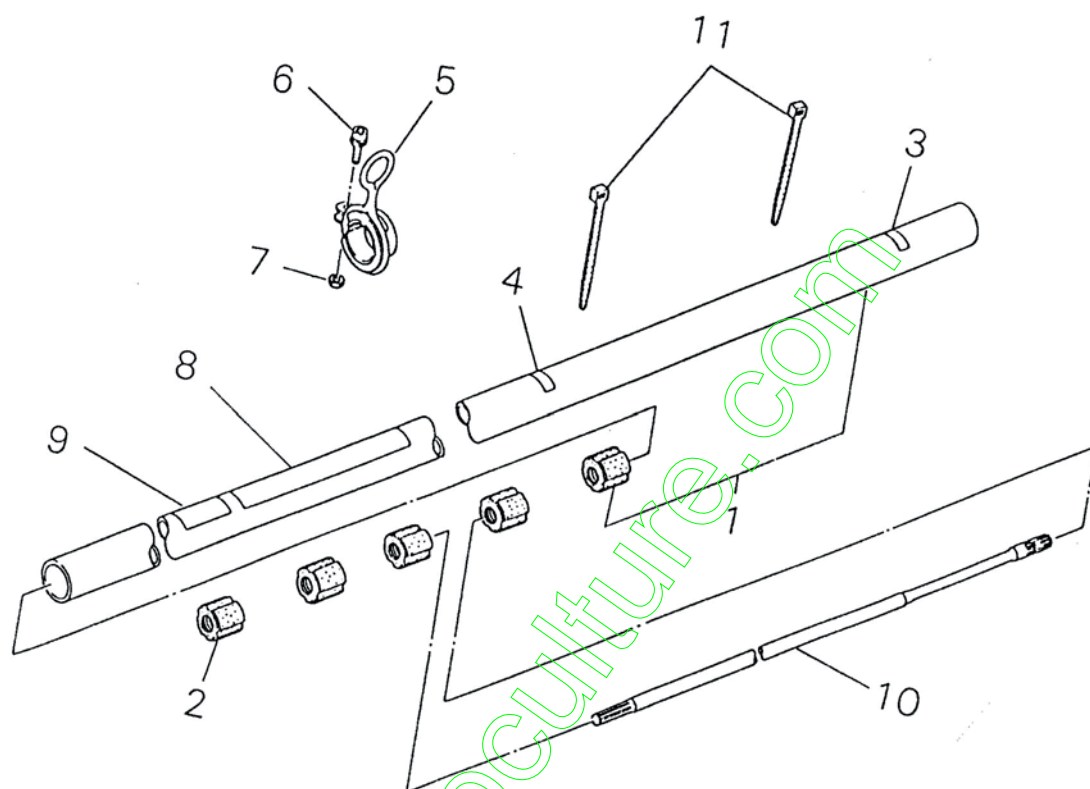
RESERVOIR CARBURANT MONTAGES "A" et "B" DYB321/DYB322/C300/T300



Repère	Référence	Désignation	Qté	Repère	Référence	Désignation	Qté
	70168-85000	Réservoir complet "A" (pièces 1 à 6)	1				
1	non détaillé	Réservoir nu "A"	1				
	70244-85110	Réservoir nu "B"	1				
2	70168-85201	Bouchon + joint	1				
4	20024-85571	Anneau "A"	1				
	20089-85350	Anneau "B" avec tuyau	1				
5	20024-85312	Tuyau "A"	1				
	70170-85310	Tuyau "B"	1				
6	20000-85350	Collier "A"	2				
7	22115-85401	Crépine complète	1				
13	20000-85440	Clapet "A"	1				
14	20000-85350	Collier "A"	1				
23	20020-85540	Collier "B"	5				
15	20024-85008	Reniflard complet "A"	1				
	22197-33960	Reniflard complet "B"	1				
16	20024-86112	Support	1				
17	20024-86120	Coussinet	1				
18	20024-86130	Coussinet	1				
19	20024-85350	Pompe + raccord "A"	1				
21	70103-86130	Support berceau réservoir	1				
22	10026-99910	2xVis – Jeu de 10	*				
24	70170-83311	Tuyau "B"	1				
25	20019-83320	Ressort "B"	1				
26	20087-85340	Raccord "B"	1				

* Cette référence correspond à un jeu de plusieurs unités (quantité précisée dans la désignation), qui ne peut être détaillé.
Les points figurant dans la colonne de droite du tableau signalent les références contenues dans la pièce complète qui précède.

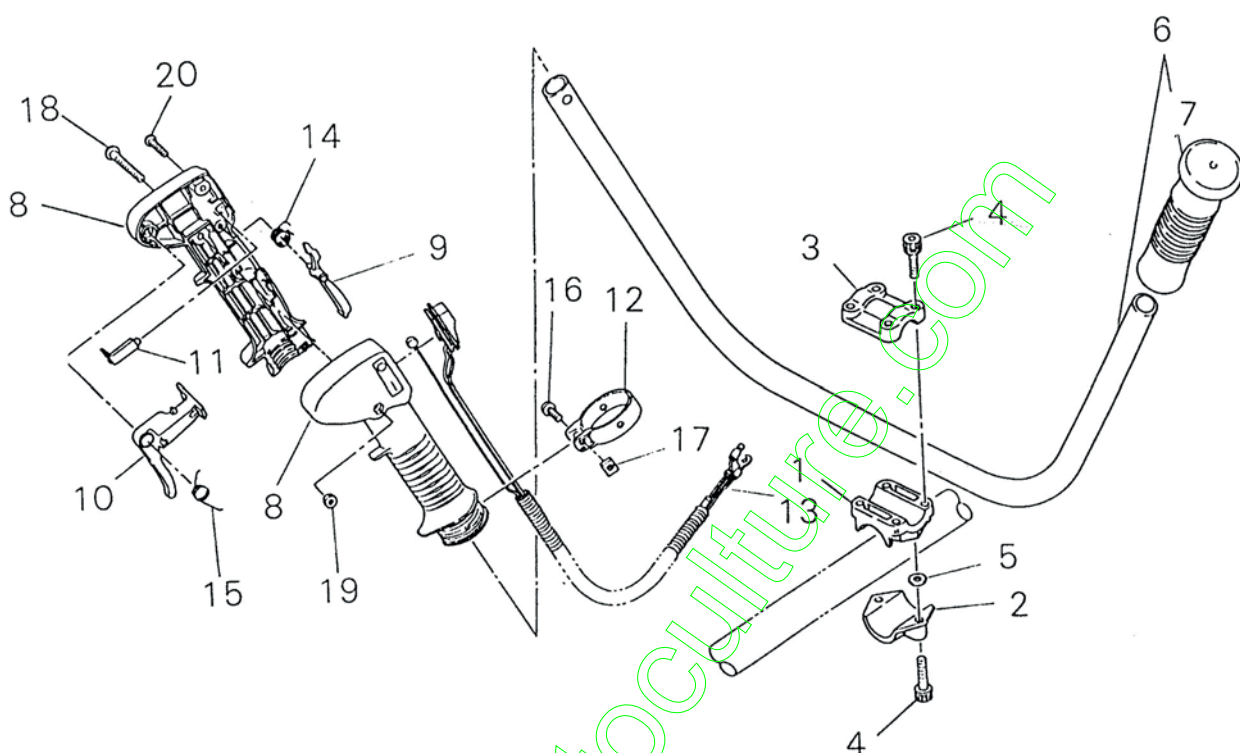
TUBE DE TRANSMISSION DYB321/C300



Repère	Référence	Désignation	Qté	Repère	Référence	Désignation	Qté
1	22024-12102	Tube transmission complet	1				
2	22024-12120	Manchon	5				
3	72038-12140	Etiquette	1				
4	72047-12150	Autocollant	1				
5	22009-12210	Crochet	1				
6	10026-99910	1xVis – Jeu de 10	1				
7	01500-05041	Ecrou	1				
8	19422-00010	Autocollant	1				
9	19402-00084	Autocollant	1				
10	22000-12413	Arbre de transmission	1				
11	72431-12190	Collier	2				

* Cette référence correspond à un jeu de plusieurs unités (quantité précisée dans la désignation), qui ne peut être détaillé.
 Les points figurant dans la colonne de droite du tableau signalent les références contenues dans la pièce complète qui précède.

GUIDON/POIGNEE DYB321/C300

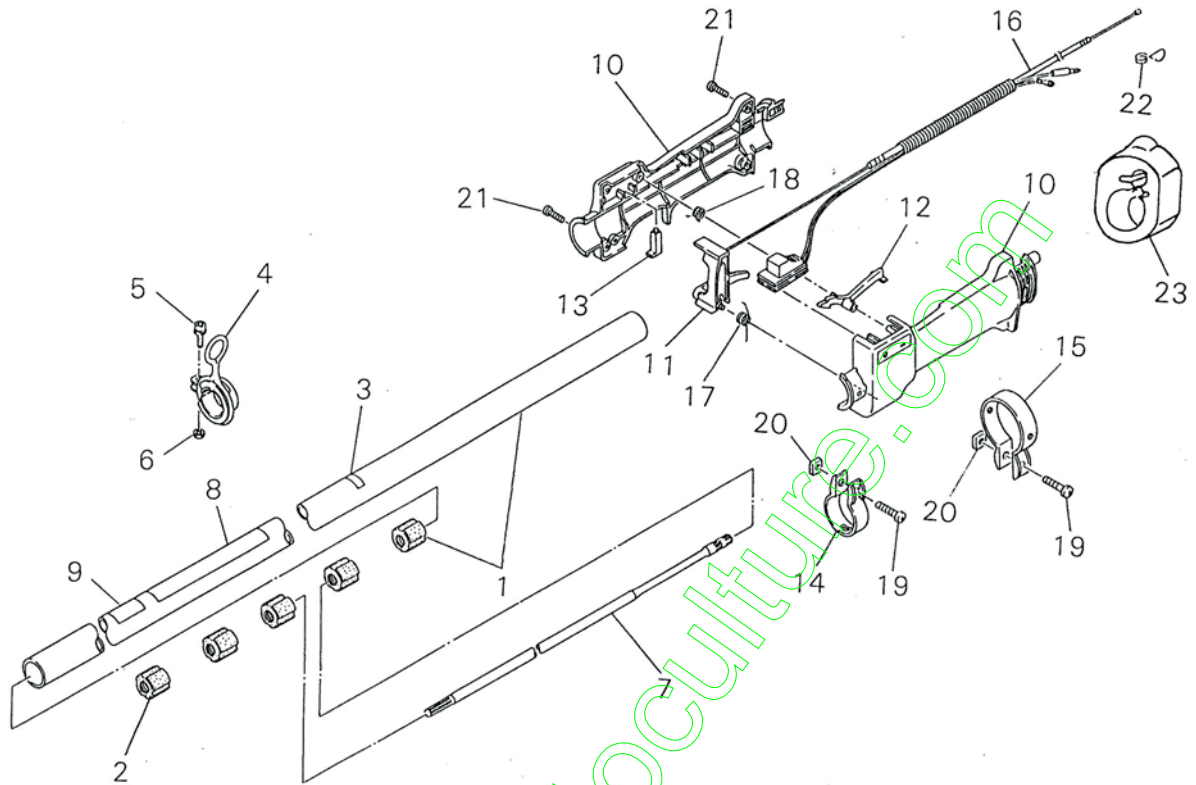


Repère	Référence	Désignation	Qté
	72091-14100	Bride complète	1
1	72051-14110	Bride	1 •
2	72051-14120	Contre-bride	1 •
3	72051-14131	Bride	1 •
4	11022-05250	Vis	6 •
5	10077-99910	1xRondelle – Jeu de 10	*
6	72431-14200	Guidon complet	1
7	22421-14230	Poignée	1 •
	72431-14501	Commande d'accélérateur complète	1
8	72431-14600	Corps de poignée (2 faces)	1 •
9	72451-14530	Levier	1 •
10	72451-14540	Sécurité de levier	1 •
11	72451-14550	Blocage de levier	1 •
12	72451-14560	Collier	1 •
13	72431-14570	Câble de gaz complet	1 •
14	72451-14580	Ressort	1 •
15	72451-14590	Ressort	1 •
16	11203-06200	Vis	1 •
17	72451-14610	Ecrou	1 •
18	11203-05350	Vis	1 •
19	01501-05030	Ecrou	1 •
20	72451-14620	Vis	1 •

Repère	Référence	Désignation	Qté

* Cette référence correspond à un jeu de plusieurs unités (quantité précisée dans la désignation), qui ne peut être détaillé.
 Les points figurant dans la colonne de droite du tableau signalent les références contenues dans la pièce complète qui précède.

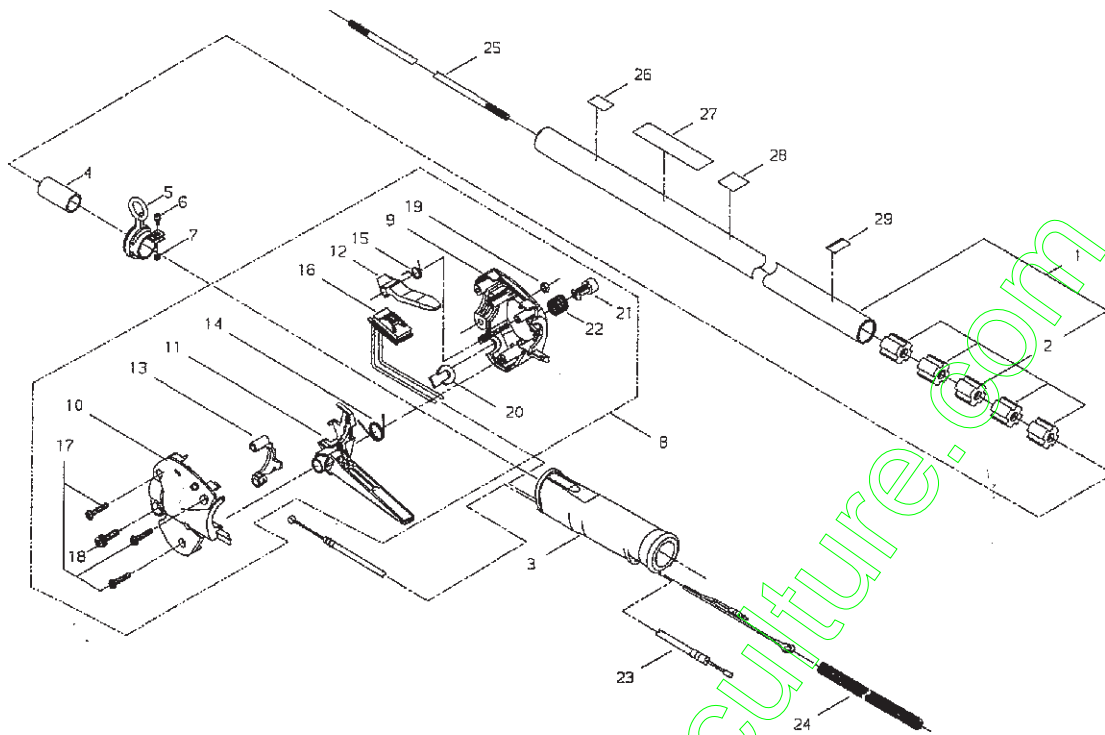
TUBE DE TRANSMISSION DYB322



Repère	Référence	Désignation	Qté	Repère	Référence	Désignation	Qté
1	72430-12100	Tube transmission complet avec manchon	1				
2	22024-12120	Manchon seul	5				
3	72047-12150	Autocollant	1				
4	22009-12210	Crochet	1				
5	10026-99910	1xVis – Jeu de 10	*				
6	01500-05041	Ecrou	1				
7	22000-12413	Arbre d'entraînement	1				
8	19422-00010	Autocollant	1				
9	19402-00084	Autocollant	1				
	72430-12701	Commande d'accélérateur complète	1				
10	72430-12800	Jeu de 2 coquilles	1				
11	72430-12730	Levier d'accélérateur	1				
12	72430-12740	Gâchette de sécurité	1				
13	72451-14550	Bouton demi-gaz	1				
14	72451-14560	Collier	1				
15	72430-12750	Collier	1				
16	72430-12762	Câble de gaz complet	1				
17	72451-14580	Ressort	1				
18	72451-14590	Ressort	1				
19	11203-06200	Vis	2				
20	72451-14610	Ecrou	2				
21	72451-14620	Vis	4				
22	20024-83152	Support de câble	1				
23	72430-12190	Anneau	1				

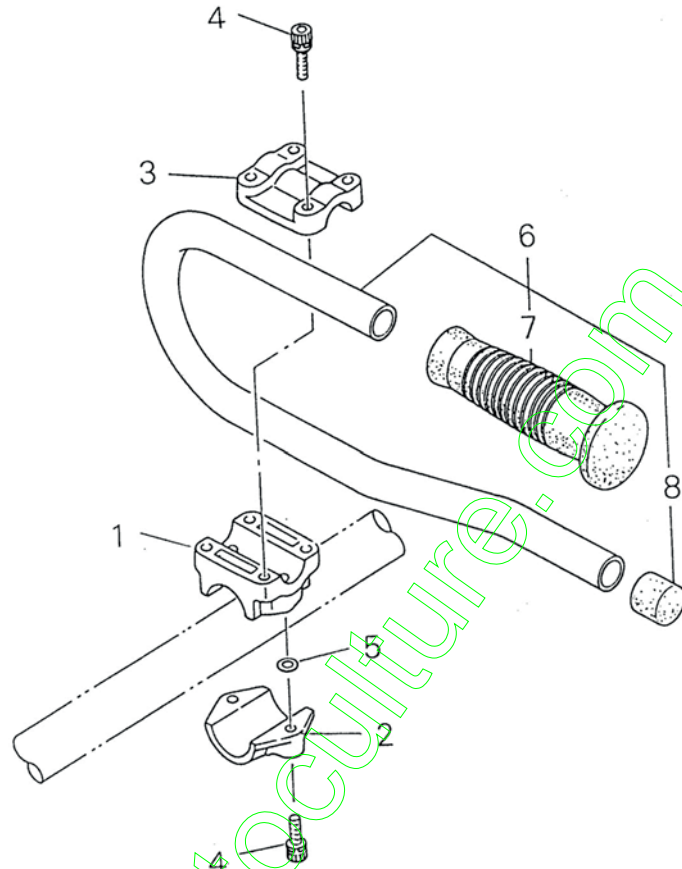
* Cette référence correspond à un jeu de plusieurs unités (quantité précisée dans la désignation), qui ne peut être détaillé.
 Les points figurant dans la colonne de droite du tableau signalent les références contenues dans la pièce complète qui précède.

TUBE DE TRANSMISSION T300



REPERE	REFERENCE	DESIGNATION	QTE
1	22024-12102	Tube + manchons 150 cm Ø2,6	1
2	22024-12120	Manchon	5
3	63043-62140	Poignée	1
4	63000-62311	Manchon	1
5	22009-12210	Crochet	1
6	10026-99910	Vis (Jeu de 10)	1
7	01500-05041	Écrou	1
8	63000-62320	Poignée de gaz complete	1
9	63000-62340	Monture D	1
10	63000-62350	Monture G	1
11	63002-62340	Levier de gaz	1
12	63901-62352	Levier de sécurité	1
13	63002-62350	Bride	1
14	63880-65350	Ressort	1
15	63901-62370	Ressort	1
16	63000-62360	Interrupteur	1
17	63880-65360	Vis	3
18	11206-05201	Vis	1
19	01501-05030	Ecrou	1
20	63880-65411	Bouton de demi-gaz	1
21	70871-65170	Bouton de blocage	1
22	70871-65180	Ressort	1
23	70036-83110	Cable de gaz	1
24	70201-83140	Gaine	1
25	22000-12413	Arbre seul	1
26	19402-00223	Autocollant	1
27	19422-00010	Autocollant	1
28	19404-00038	Autocollant	1
29	72017-12150	Autocollant	1

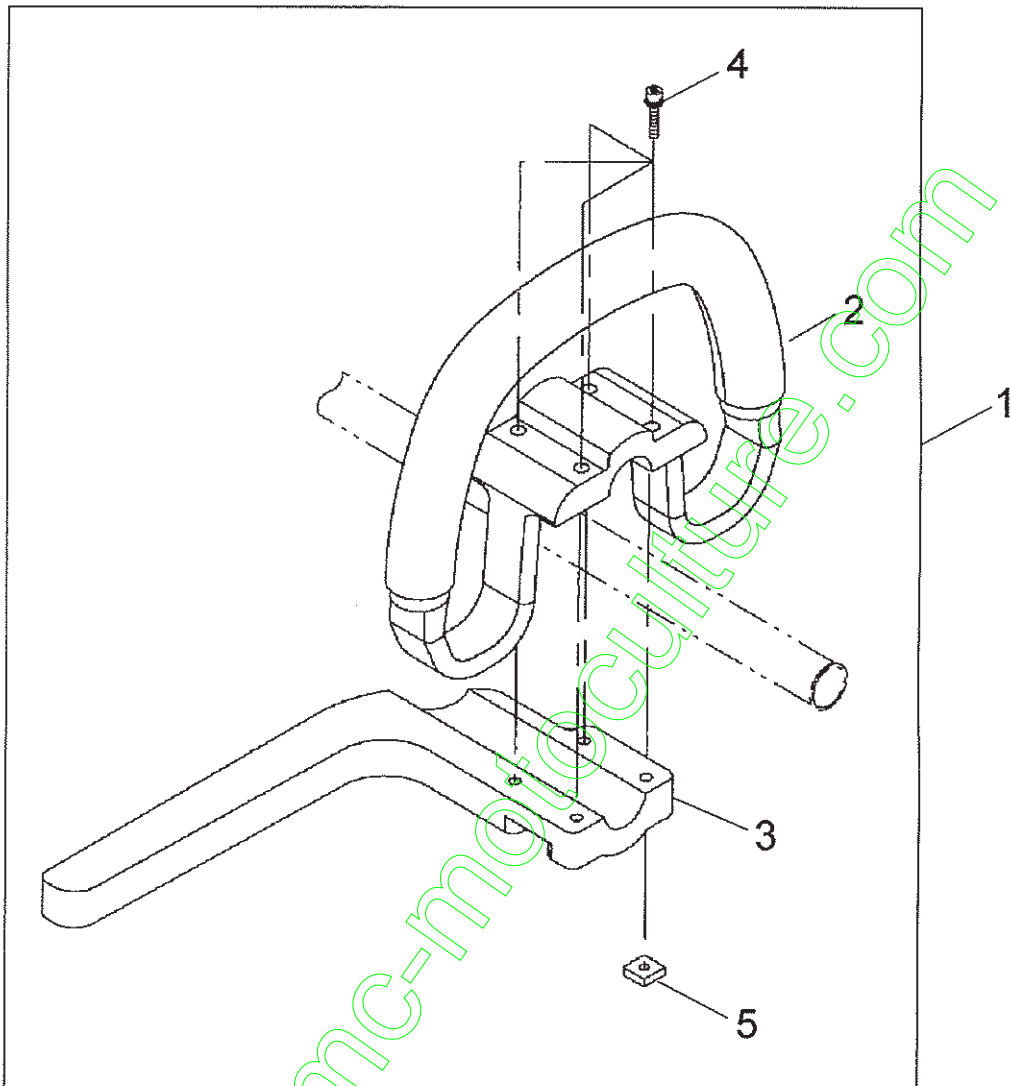
POIGNEE DYB322



Repère	Référence	Désignation	Qté	Repère	Référence	Désignation	Qté
	72091-14100	Bride complète	1				
1	72051-14110	Bride	1 •				
2	72051-14120	Bride inférieure	1 •				
3	72051-14131	Bride	1 •				
4	11022-05250	Vis	6 •				
5	10077-99910	1xRondelle – Jeu de 10	* •				
6	72430-14200	Poignée complète	1				
7	22421-14230	Poignée	1 •				
8	72430-14270	Embout	1 •				

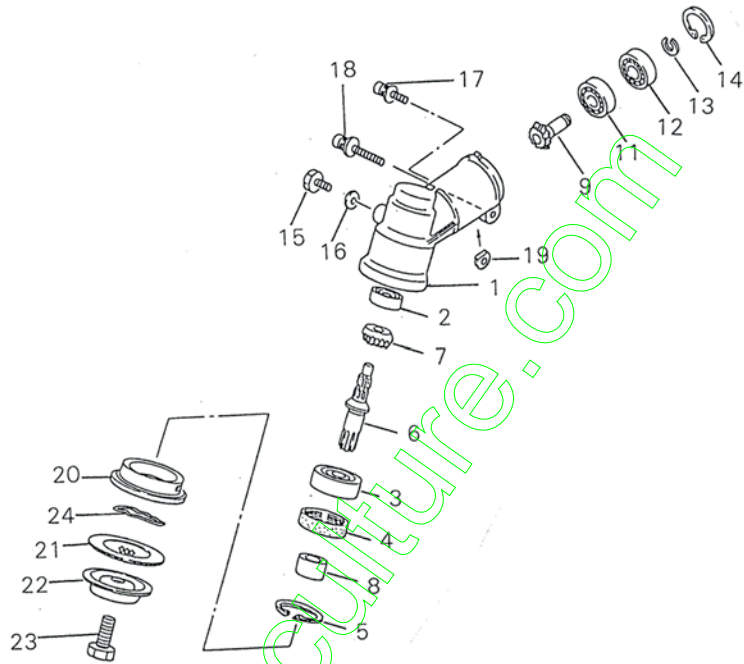
* Cette référence correspond à un jeu de plusieurs unités (quantité précisée dans la désignation), qui ne peut être détaillé. Les points figurant dans la colonne de droite du tableau signalent les références contenues dans la pièce complète qui précède.

POIGNEE/T300



REPÈRE	REFERENCE	DESIGNATION	QTE
1	60904-98310	Poignée complète	1
2	62901-64113	Poignée circulaire	1
3	65011-64120	Poignée latérale	1
4	11022-05350	Vis	4
5	22420-16120	Ecrou	4

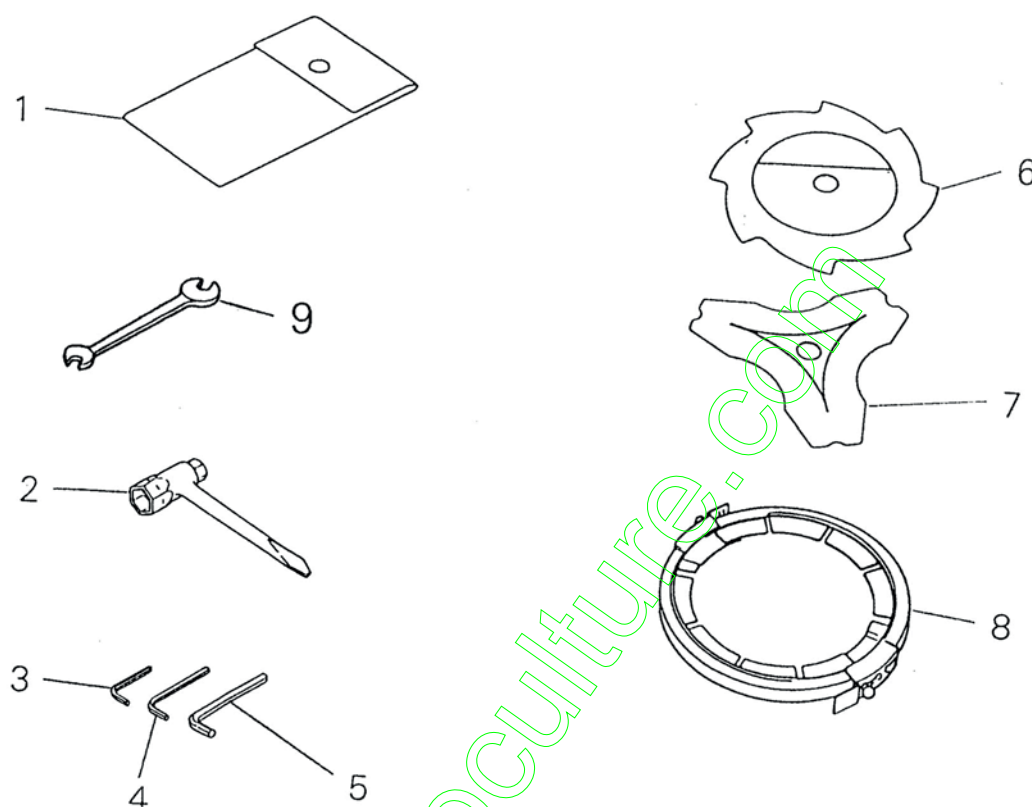
REDUCTEUR DYB321/DYB322/C300/T300



Repère	Référence	Désignation	Qté	Repère	Référence	Désignation	Qté
	72435-13013	Réducteur complet	1				
1	72435-13112	Carter de réducteur	1 •				
2	02046-00609	Roulement	1 •				
3	02000-06201	Roulement	1 •				
4	22024-13121	Bague d'étanchéité	1 •				
5	02432-32120	Circlips	1 •				
6	72435-13210	Arbre d'entraînement	1 •				
7	22024-13220	Pignon	1 •				
8	22000-13230	Bague	1 •				
9	22024-13391	Pignon	1 •				
11	02000-06901	Roulement	1 •				
12	02002-06901	Roulement	1 •				
13	20000-31140	Circlips	1 •				
14	02432-24120	Circlips	1 •				
15	22015-13410	Vis	1 •				
16	22015-13420	Joint	1 •				
17	11022-05160	Vis	1 •				
18	11022-06280	Vis	1 •				
19	22011-13450	Cale d'épaisseur	1 •				
20	22024-13912	Flasque	1				
21	72435-13920	Flasque	1				
22	22024-13291	Cuvette	1				
23	22000-13512	Vis	1				
24	22000-13530	Goupille	1				

* Cette référence correspond à un jeu de plusieurs unités (quantité précisée dans la désignation), qui ne peut être détaillé.
 Les points figurant dans la colonne de droite du tableau signalent les références contenues dans la pièce complète qui précède.

OUTILLAGE DYB321/DYB322/C300/T300

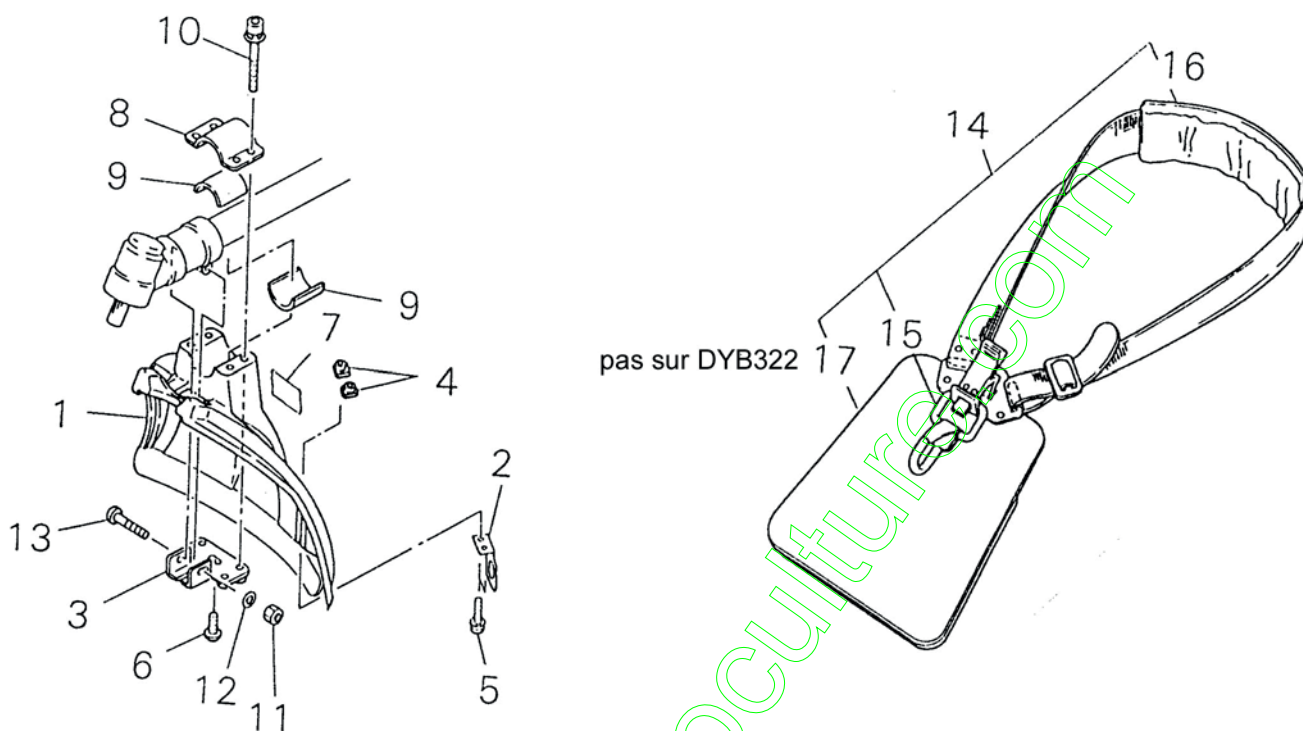


Repère	Référence	Désignation	Qté
1	19610-02600	Pochette nue	1
2	22000-91181	Clé à bougie	1
3	09026-03001	Clé	1
4	09026-04001	Clé	1
5	09026-05001	Clé	1
6	72430-92110	Lame 8 dents	1
7	72430-92140	Couteau 3 branches	1
8	19601-00300	Protecteur de transport	1
9	22000-91120	Clé plage	1
Le jeu d'outils comprend les pièces 1 à 9 (sur les 1 ^{ère} séries, la pièce 9 n'était pas fournie)			

Repère	Référence	Désignation	Qté

* Cette référence correspond à un jeu de plusieurs unités (quantité précisée dans la désignation), qui ne peut être détaillé. Les points figurant dans la colonne de droite du tableau signalent les références contenues dans la pièce complète qui précède.

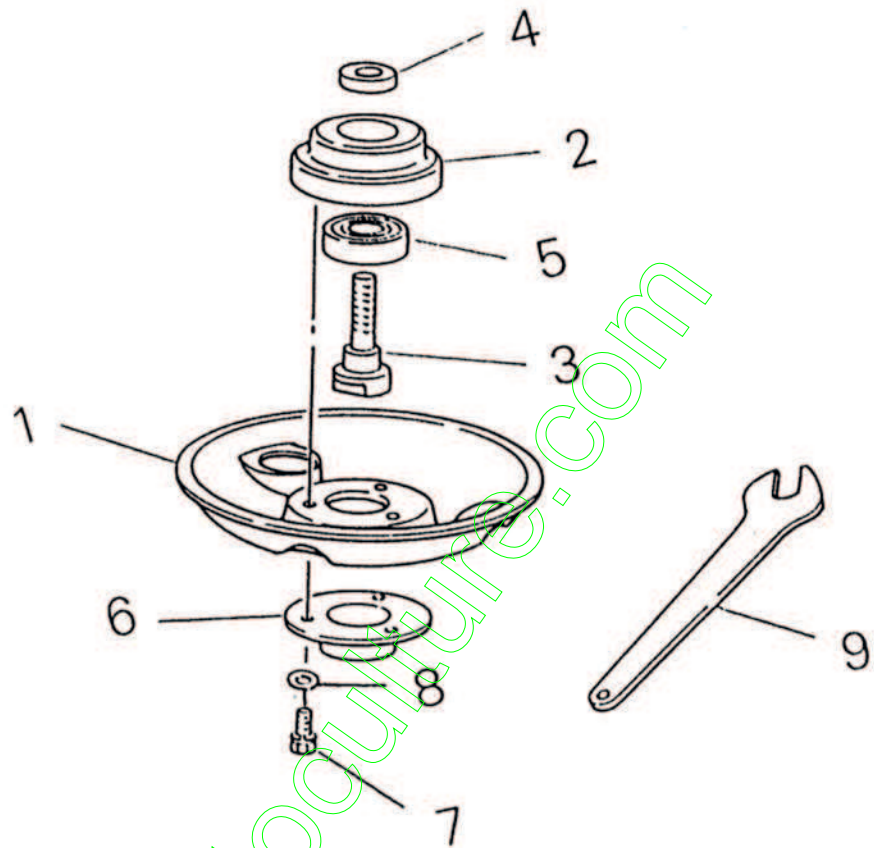
HARNAIS/CAPOT PROTECTEUR DYB321/DYB322/C300/T300



Repère	Référence	Désignation	Qté	Repère	Référence	Désignation	Qté
1	72480-16113	Défecteur noir centré nu	1				
2	72480-16121	Lame coupe-fil	1				
3	72441-16130	Bride inférieure	1				
4	72030-16151	Ecrou	2				
5	11204-04160	Vis	2				
6	11202-40100	Vis	1				
7	19405-00009	Étiquette	1				
8	72480-16210	Bride supérieure	1				
9	72441-16220	Entretoise	2				
10	11022-05450	Vis	4				
11	01500-06051	Ecrou	1				
12	01613-06100	Rondelle	1				
13	11022-06400	Vis	1				
14	72474-17201	Bretelle complète DYB321	1				
14	22421-17202	Bretelle complète DYB322	1				
15	22020-17130	Crochet	1				•
16	22007-17220	Épaulette	1				•
17	72451-17262	Protecteur de hanche (pas sur 322)	1				•

* Cette référence correspond à un jeu de plusieurs unités (quantité précisée dans la désignation), qui ne peut être détaillé.
Les points figurant dans la colonne de droite du tableau signalent les références contenues dans la pièce complète qui précède.

DISQUE PORTEUR COMPLET DYB321/DYB322/C300/T300



Sur les nouvelles versions, du C300 et du T300, le disque porteur n'est pas livré de série. Disponible en option.

Repère	Référence	Désignation	Qté	Repère	Référence	Désignation	Qté
	22013-15300	Disque porteur complet	1				
1	22013-15310	Disque porteur seul	1 •				
2	22013-15320	Flasque	1 •				
3	22013-15330	Axe	1 •				
4	22013-15340	Rondelle	1 •				
5	02002-06001	Roulement	1 •				
6	22013-15350	Protecteur d'axe	1 •				
7	01010-05105	Vis	3 •				
8	01600-05131	Rondelle-frein	3 •				
9	09011-13006	Clé plate	1 •				

* Cette référence correspond à un jeu de plusieurs unités (quantité précisée dans la désignation), qui ne peut être détaillé.
Les points figurant dans la colonne de droite du tableau signalent les références contenues dans la pièce complète qui précède.

