

shindaiwa

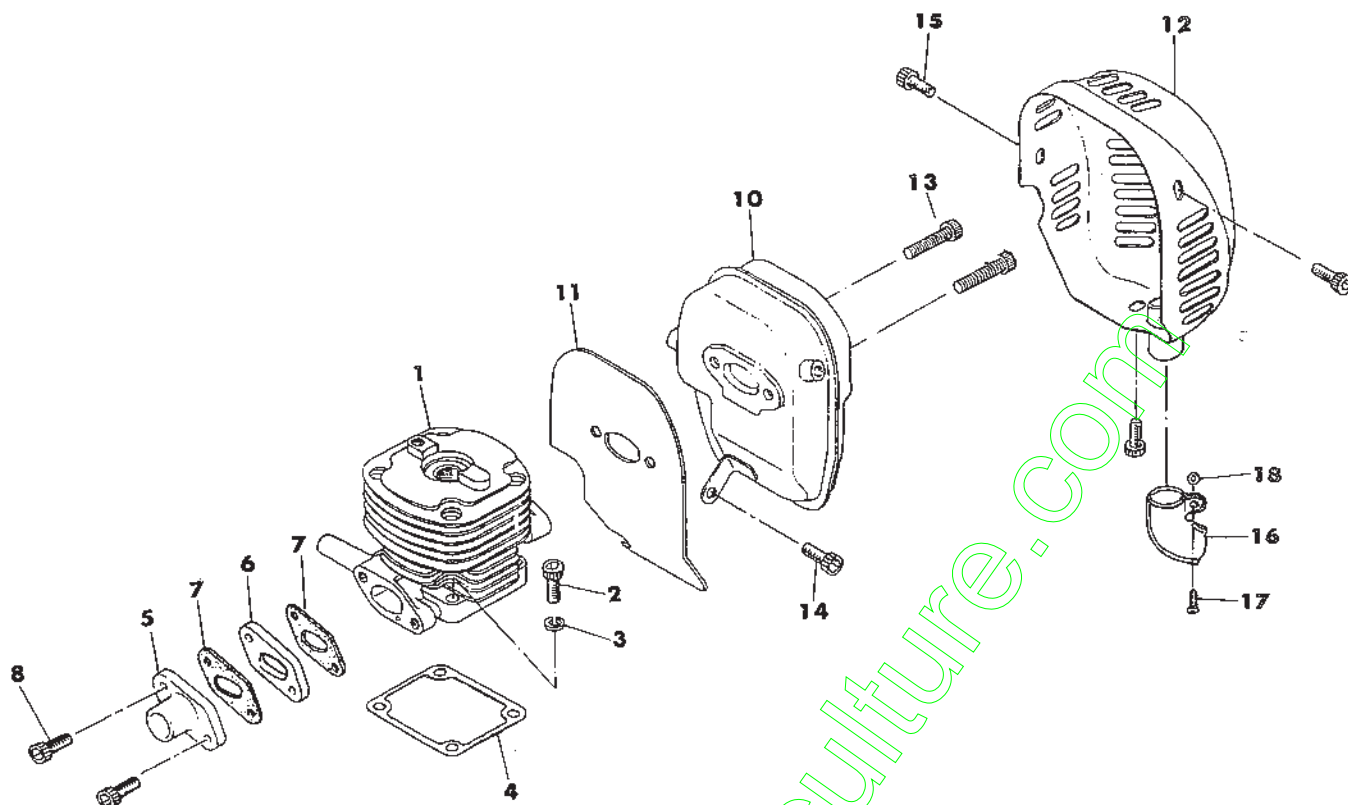
PIECES DETACHEES

Débroussailleuse

DYB354

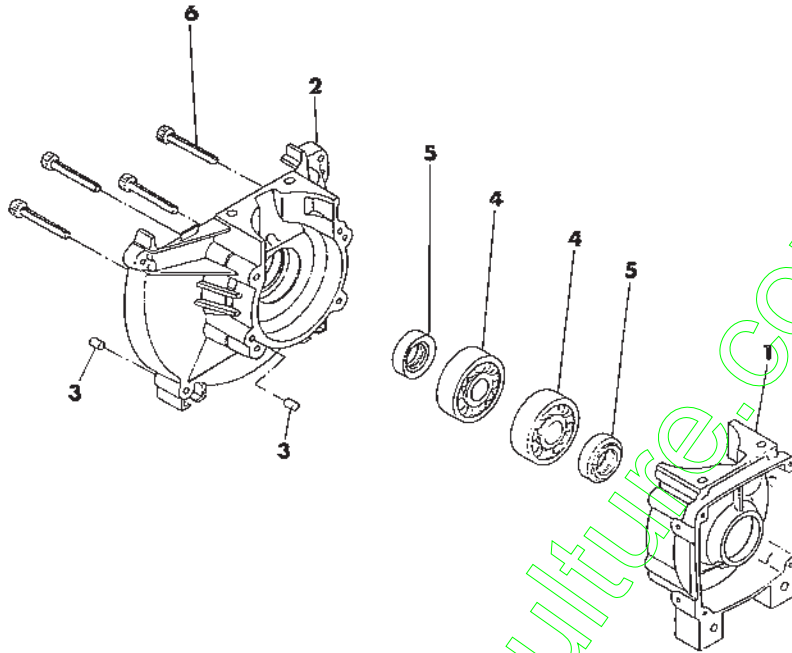
www.emc-motoculture.com

Cylindre • Silencieux



N° de fig	Désignation	N° de référence	Quantité
1	Cylindre	20011-12111	1
2	Boulon	01020-05250	4
3	Rondelle ressort	01600-05131	4
4	Joint de cylindre	20010-12120	1
5	Pipe admission	20051-12211	1
6	Bride intermédiaire	20051-12230	1
7	Joint de bride	20051-12220	2
8	Boulon	11022-05250	2
	Silencieux complet	20051-15001	1
10	Silencieux	20051-15110	1
11	Joint de silencieux	20050-15210	1
12	Capot protecteur	20051-15310	1
13	Boulon	01020-06250	2
14	Boulon	11024-05120	1
15	Boulon	11024-05100	3
16	Tuyau coude	20050-15410	1
17	Vis	11203-04100	1
18	Ecrou	01500-04031	1

N° de fig	Désignation	N° de référence	Quantité

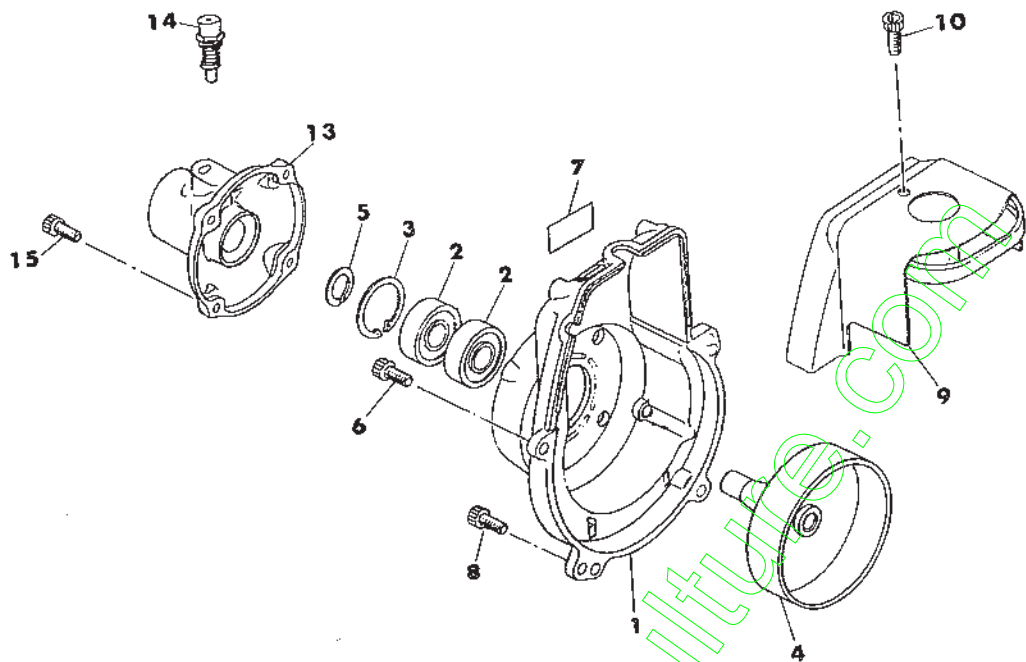


3

N° de fig	Désignation	N° de référence	Quantité
	Carter complet	70059-21000	1
1	Carter (S)	70059-21110	1
2	Carter (M)	70050-21120	1
3	Goupille	20000-21140	4
4	Roulement	02030-06202	2
5	Bague d'étanchéité	20010-21211	2
6	Boulon	01020-05300	4

N° de fig	Désignation	N° de référence	Quantité

Couvercle ventilateur

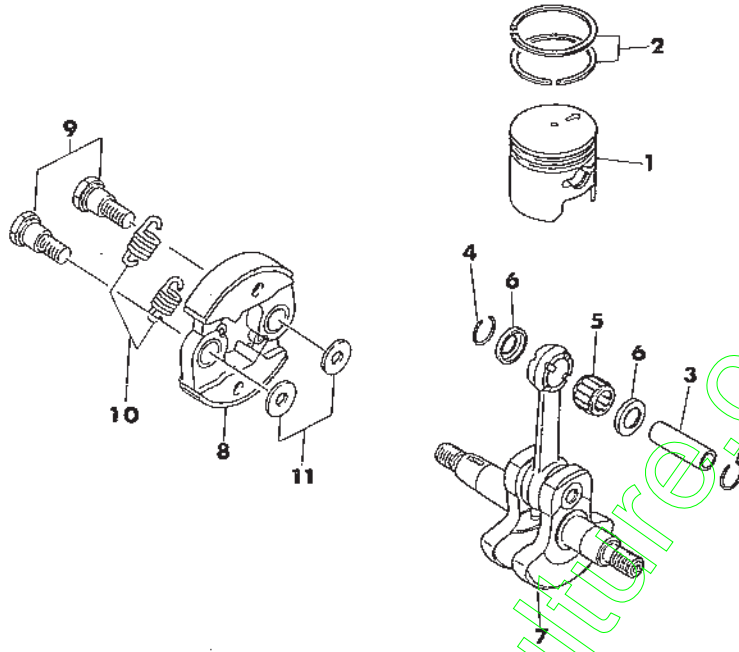


5

N° de fig	Désignation	N° de référence	Quantité	
	Couvercle complet	70059-31000	1	
1	Couvercle ventilateur	70050-31110	1	
2	Roulement	02006-06002	2	
3	Circlips	02432-32120	1	
4	Cloche d'embrayage	20050-31210	1	
5	Circlips	20011-31230	1	
6	Boulon	11022-05200	2	
7	Plaque de marque	70059-31150	1	
8	Boulon	11022-05350	2	
9	Couvercle	70060-32111	1	
10	Boulon	11024-05140	1	
	Cartier accouplement complet	70059-35000	1	
13	Cartier accouplement	70059-35130	1	
14	Goupille	20051-35200	1	
15	Boulon	11022-05200	4	

N° de fig	Désignation	N° de référence	Quantité	

Piston • Vilebrequin

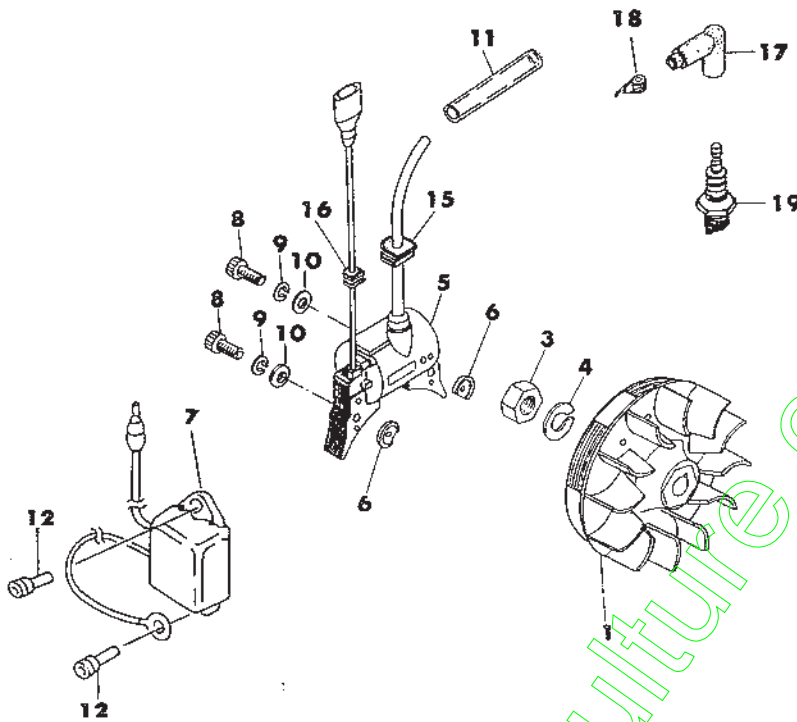


7

N° de fig	Désignation	N° de référence	Quantité
1	Piston	20010-41110	1
2	Segment	20010-41210	2
3	Axe de piston	20010-41310	1
4	Circlips	22100-41230	2
5	Cage à aiguilles	20010-41330	1
6	Rondelle	20010-41340	2
7	Vilebrequin complet	20010-42001	1
	Embrayage complet	20050-51101	1
8	Masselotte	20050-51110	2
9	Vis d'embrayage	20010-51130	2
10	Ressort d'embrayage	20050-51121	2
11	Rondelle	20010-51141	2

N° de fig	Désignation	N° de référence	Quantité

Dispositif allumage

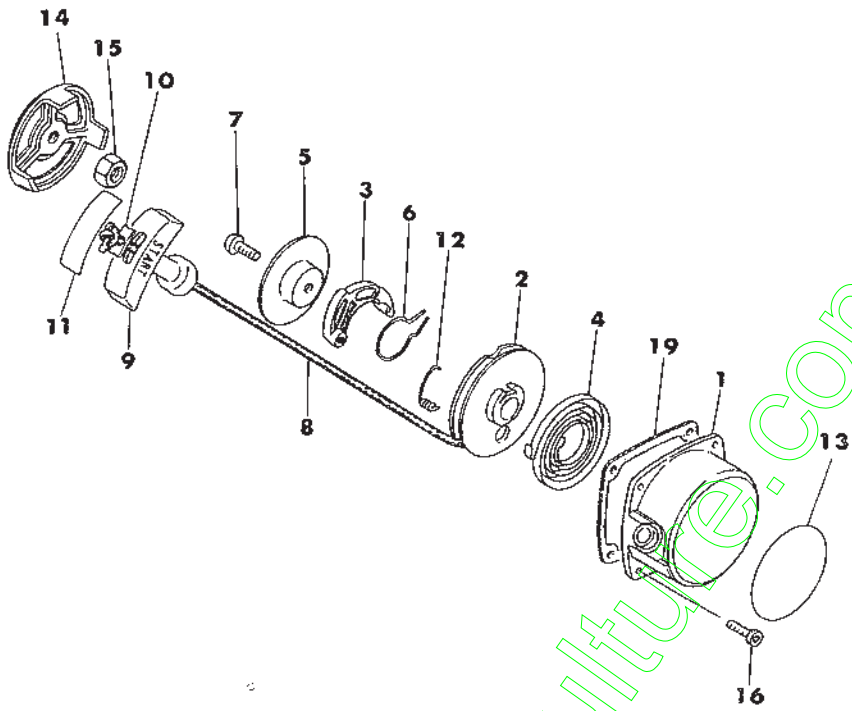


9

N° de fig	Désignation	N° de référence	Quantité
1	Rotor	20010-71201	1
2	Clavette	02403-03100	1
3	Ecrou	01511-10061	1
4	Rondelle ressort	01600-10251	1
5	Bobine d'allumage	20011-71611	1
6	Entretoise	20010-71631	2
7	Module électronique	72920-71711	1
8	Boulon	01020-04260	2
9	Rondelle ressort	01600-04101	2
10	Rondelle	20010-71650	2
11	Gaine	20011-71660	1
12	Boulon	11024-04120	2
15	Douille	20011-72110	1
16	Douille	20011-72120	1
17	Capuchon de bougie	22102-72220	1
18	Ressort de contact	20000-72230	1
19	Bougie d'allumage	NGK BM6A	1

N° de fig	Désignation	N° de référence	Quantité

Lanceur

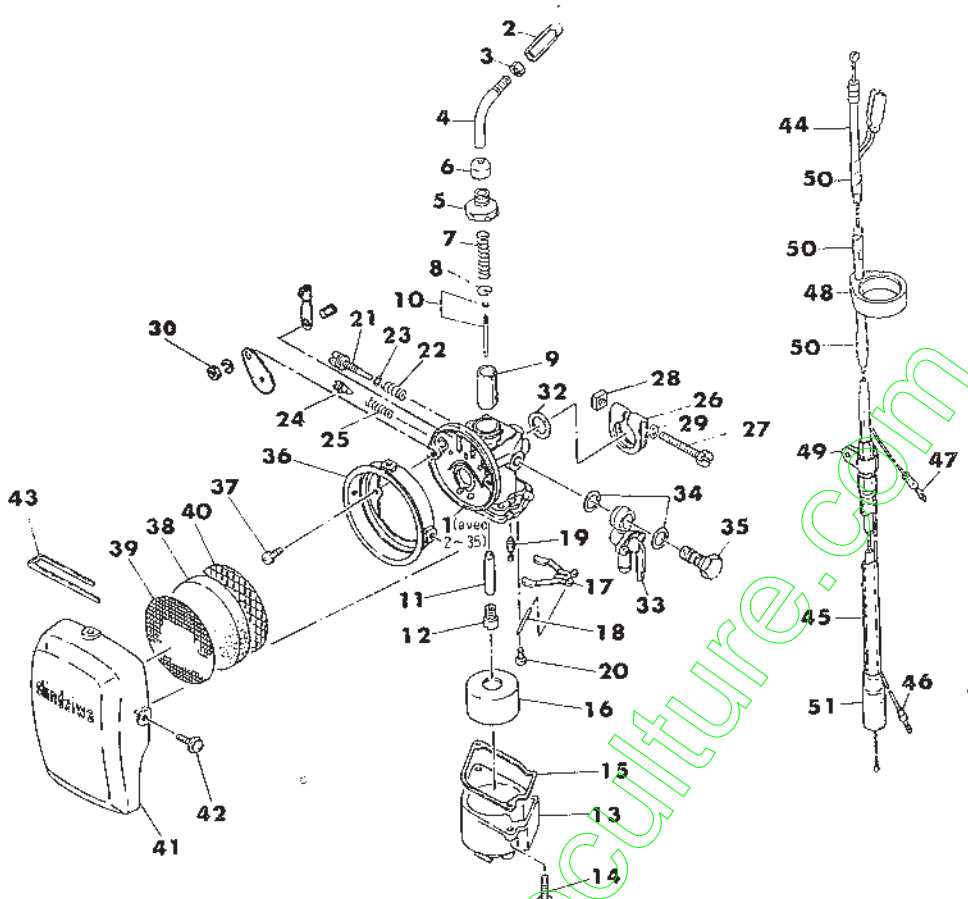


11

N° de Fig	Désignation	N° de référence	Quantité
	Lanceur complet	70059-75100	1
1	Couvercle de lanceur	70060-75110	1
2	Poulie à câble	20020-75120	1
3	Cliquet	20000-75130	1
4	Ressort de rappel	20020-75140	1
5	Rondelle de friction	20000-75150	1
6	Ressort coude	20000-75160	1
7	Vis	20000-75170	1
8	Corde de lanceur	20020-75180	1
9	Poignée de lanceur	20010-75190	1
10	Arrêt de câble	20010-75210	1
11	Plaque de recouvrement	20010-75230	1
12	Ressort	20000-75220	1
13	Plaque de marque	70059-75240	1
14	Flasque	70000-75230	1
15	Ecrou	20000-76210	1
16	Boulon	11022-04160	4
19	Joint	20020-76110	1

N° de Fig	Désignation	N° de référence	Quantité

Carburateur

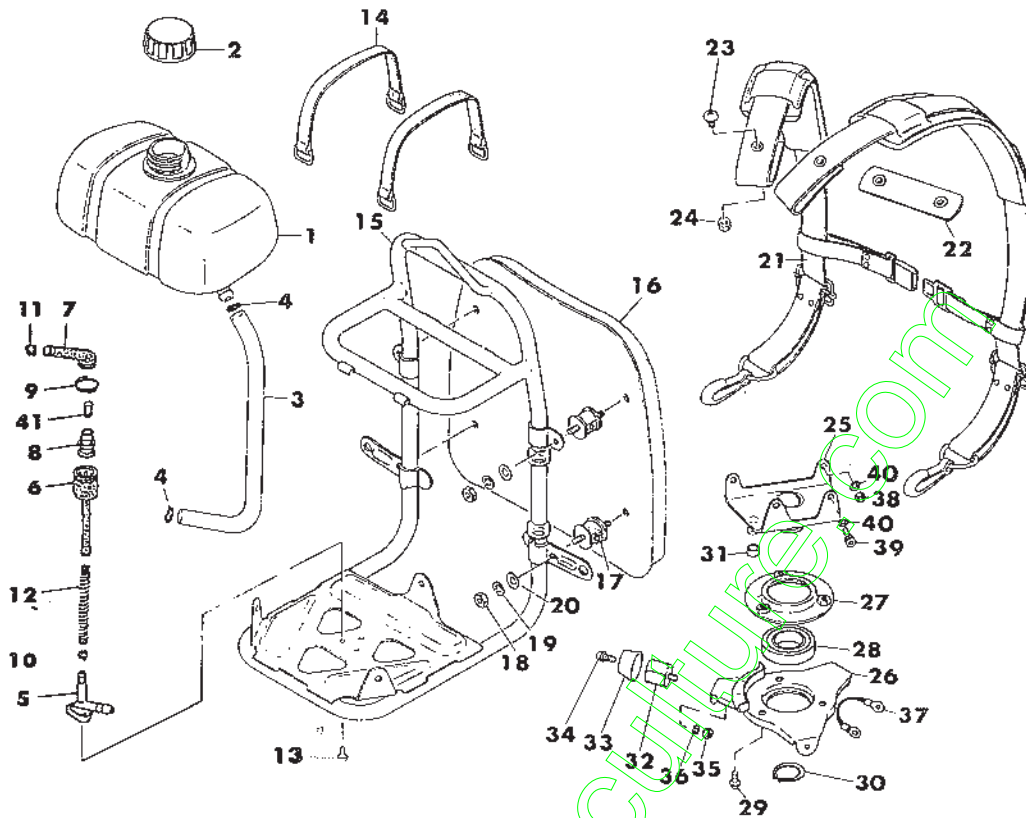


13

N° de Fig.	Désignation	N° de référence	Quan- tité	
	Carburateur complet	20055-81003	1	
1	Corps de carburateur	20055-81023	1	avec 2-35
2	Tendeur	20055-81810	1	
3	Contre écrou	20000-81260	1	..
4	Tuyau	20055-81830	1	..
5	Ecrou de tendeur	20055-81120	1	..
6	Capuchon de tendeur	20055-81130	1	..
7	Ressort	20000-81140	1	..
8	Butée	20000-81150	1	..
9	Boisseau	20055-81182	1	..
	Jeu de gicleurs	20055-81202	1	..
10	Pointeau	20055-81212	1	..
11	Gicleur	20055-81232	1	..
12	Manchon	20055-81242	1	..
13	Boîtier flotteur	20027-81310	1	..
14	Vis	20014-81320	2	..
15	Joint	20014-81330	1	..
16	Flotteur	20014-81340	1	..
17	Support de flotteur	20014-81350	1	..
18	Axe	20014-81360	1	..
19	Pointeau	20014-81381	1	..
20	Vis	20014-81390	1	..
21	Vis butée ralenti	20014-81810	1	..
22	Ressort	20010-81820	1	..
23	Joint torique	20014-81830	1	..
24	Vis de richesse de ralenti	20000-81330	1	..
25	Ressort	20000-81340	1	..
26	Bride	20014-81510	1	..
27	Vis de collier	20014-81520	1	..
28	Ecrou	20014-81530	1	..
29	Rondelle	20014-81540	1	..

N° de Fig.	Désignation	N° de référence	Quan- tité	
30	Contre écrou	20000-81260	1	..
32	Joint	20010-81570	1	..
33	Robinet	20055-81610	1	..
34	Joint	20055-81620	2	..
35	Vis banjo	20055-81630	1	..
	Filter à air complet	20010-81701	1	..
36	Boîtier de filtre	20010-81711	1	..
37	Vis	20000-81730	2	..
38	Filtre	20000-81740	1	..
39	Tamis (A)	20000-81750	1	..
40	Tamis (B)	20010-81760	1	..
41	Couvercle de filtre	20010-81771	1	..
42	Vis	20000-81735	3	..
43	Ressort	20010-81781	1	..
	Câble de gaz	70051-83101	1	..
44	Câble (longueur 120cm)	70051-83111	1	..
45	Gaine	20051-83120	1	..
46	Câble de masse (A)	20051-83930	1	..
47	Câble de masse (B)	20051-83940	1	..
48	Passe-fil	72051-11210	1	..
49	Collier	20050-83170	1	..
50	Gaine	20051-83180	3	..
51	Manchon	20005-83160	1	..

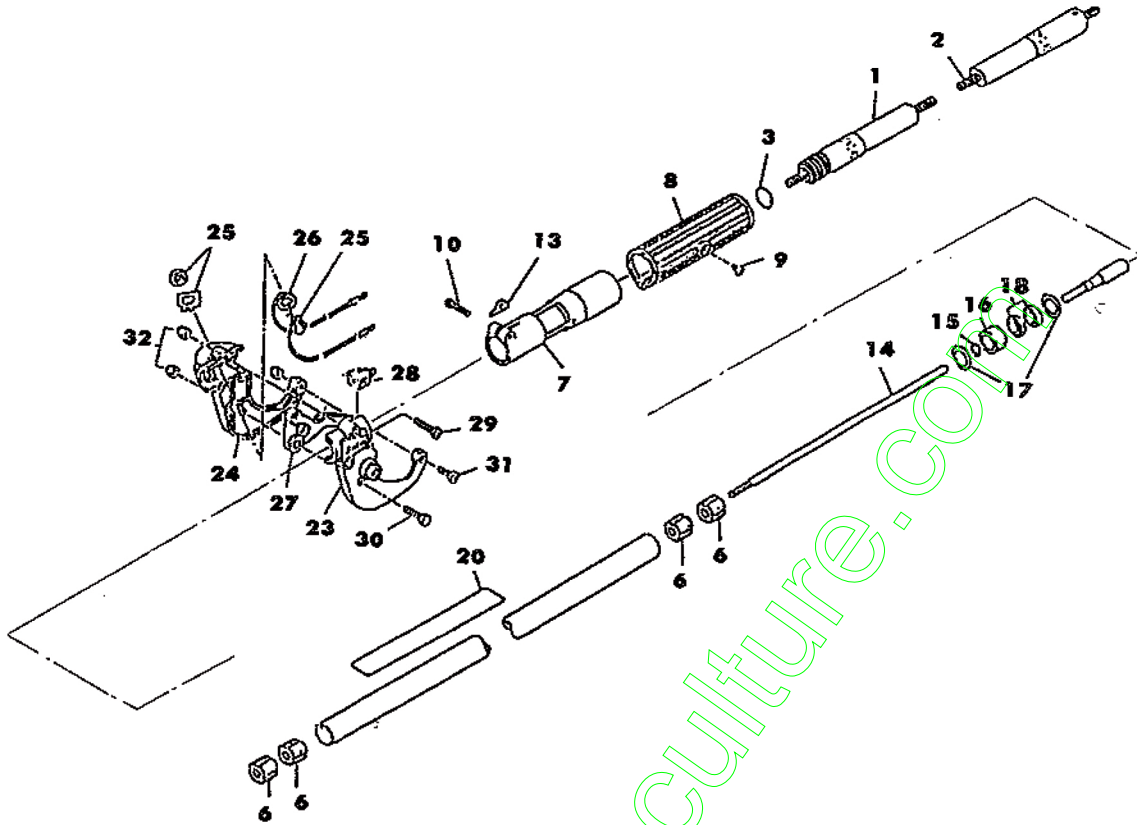
Réservoir essence • Cadre



15

N° de Fig.	Désignation	N° de référence	Quantité
	Réservoir essence complet	70059-85003	1
1	Réservoir essence	20051-85110	1
2	Bouchon	70058-85201	1
3	Tuyau	20051-85410	1
4	Circlips	20051-85420	2
5	Coude	20050-85461	1
	Filtre complet	20051-85503	1
6	Tuyau	20051-85510	1
7	Tuyau coude	20051-85521	1
41	Filtre	20051-85540	1
8	Filtre	20051-85531	1
9	Circlips	20050-85580	1
10	Circlips	20050-85560	1
11	Circlips (A)	20051-85570	1
12	Ressort	20051-85590	1
13	Vis	11202-40100	3
14	Sangle	20020-86140	2
	Cadre complet	70059-86001	1
15	Cadre	20051-86111	1
16	Coussin dorsal	20051-86120	1
17	Silentbloc (18K)	20051-86160	4
18	Ecrou	01500-05041	4
19	Rondelle ressort	01600-05131	4
20	Rondelle	01610-05080	4
21	Bretelle complet	70059-86200	1
22	Crochet	20051-86320	1
23	Vis	01215-06140	2
24	Ecrou	22011-97840	2
	Support complet	20051-87001	1
25	Support (A)	20050-87110	1
26	Support (B)	20050-87120	1

N° de Fig.	Désignation	N° de référence	Quantité
27	Flasque de retenue	20050-87131	1
28	Roulement	02002-06005	1
29	Vis	11206-05100	3
30	Circlips	02430-25120	1
31	Silentbloc	20050-87150	1
32	Silentbloc	20050-87160	3
33	Pièce intermédiaire	20050-87170	3
34	Vis	11206-05100	3
35	Ecrou	01500-05041	3
36	Rondelle ressort	01600-05131	3
37	Câble de masse	20051-87210	1
38	Ecrou	01500-05041	2
39	Boulon	01020-05120	2
40	Rondelle ressort	01600-05131	2



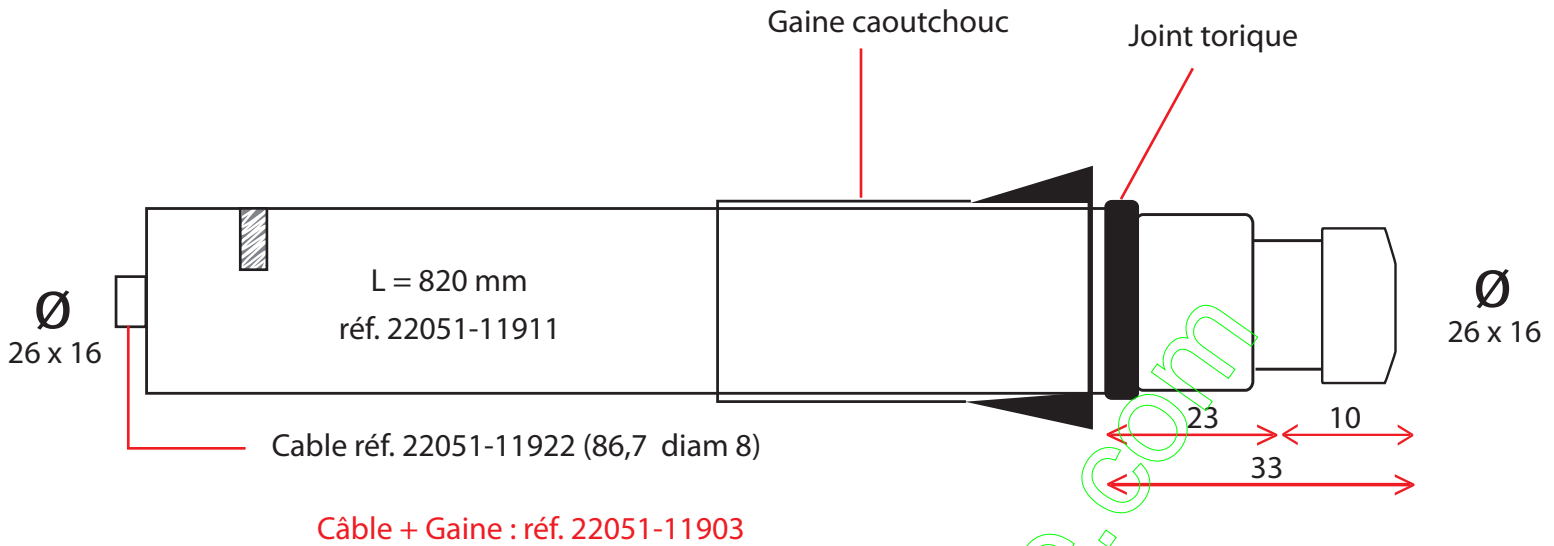
17

N° de Fig	Désignation	N° de référence	Quantité	
	Jeu flexible	22051-11900	1	
1	Tube flexible	22051-11910	1	.
2	Arbre flexible	22051-11920	1	.
3	Anneau	22051-11140	1	.
	Tube de protection	22050-12100	1	avec 6
6	Manchon	22000-12120	4	.
	Tuyau	72051-12302	1	
7	Accouplement complet	22051-12311	1	avec 8-13
8	Poignée caoutchouc	72051-12320	1	.
9	Vis	22051-12340	1	.
10	Boulon	11022-06280	1	.
13	Cale	72051-12350	1	.
14	Arbre d'entraînement	22050-12411	1	
15	Circlips	02430-10100	1	
16	Silentbloc	22050-12421	1	
17	Plaquette	22050-12430	2	
18	Roulement	02002-06900	2	
20	Plaque de marque	72046-12160	1	
	Levier	72051-12700	1	
23	Carter gauche complet	72051-12710	1	.
	Carter droit complet	72051-12770	1	.

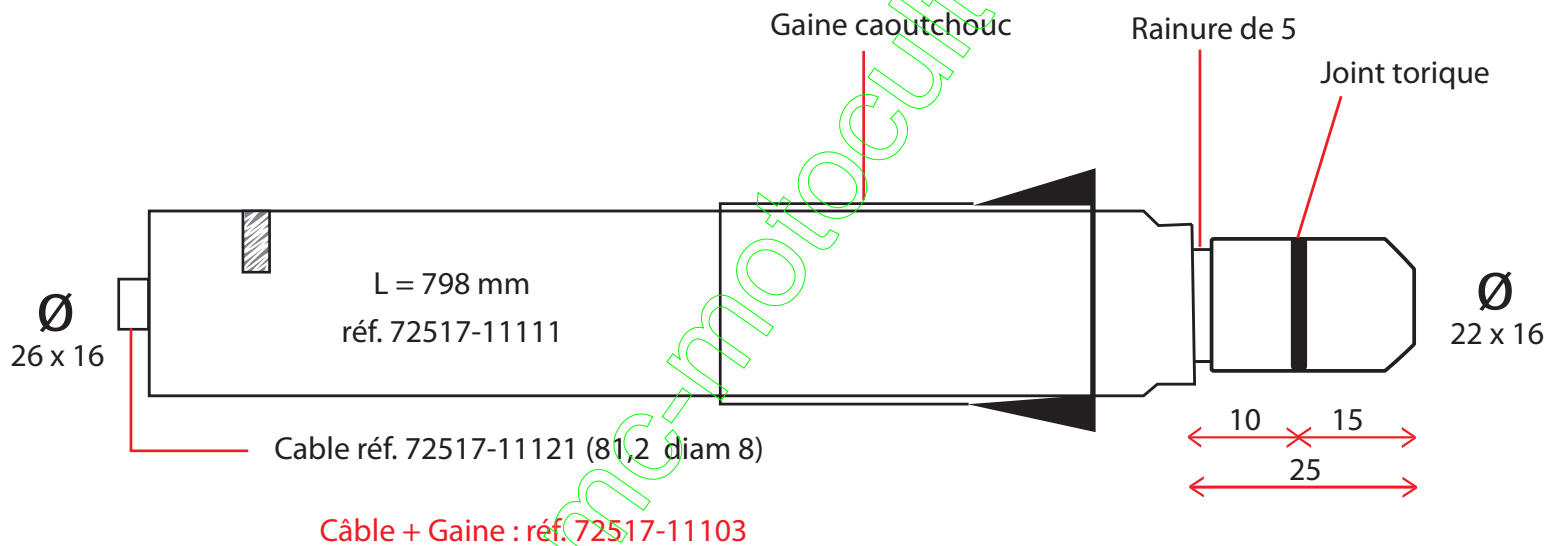
N° de Fig	Désignation	N° de référence	Quantité	
24	Carter droit	72051-12780	1	..
25	Contacteur	72051-12790	1	..
26	Cable de masse	72051-12810	1	..
27	Levier	72051-12820	1	.
28	Guide-cable	72051-12830	1	.
29	Vis	11203-05300	2	.
30	Boulon	01014-05250	1	.
31	Vis	11203-05200	1	.
32	Ecrou	72051-12840	4	.

1ère version : montage A

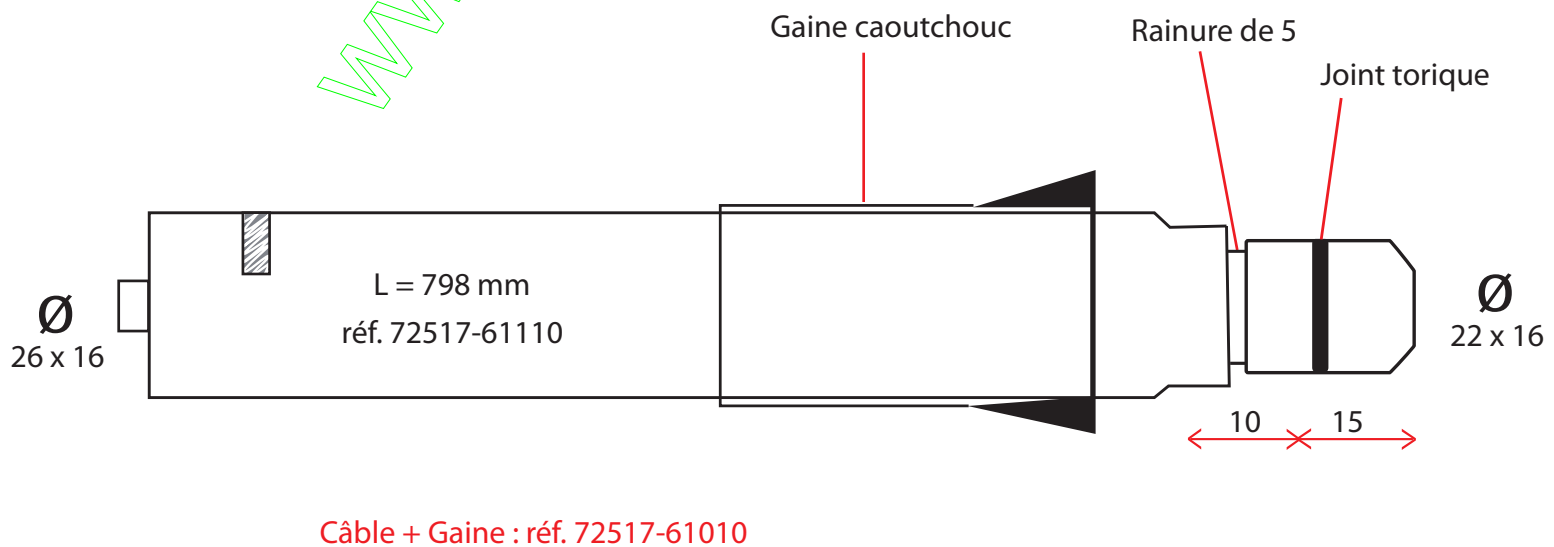
Côté moteur



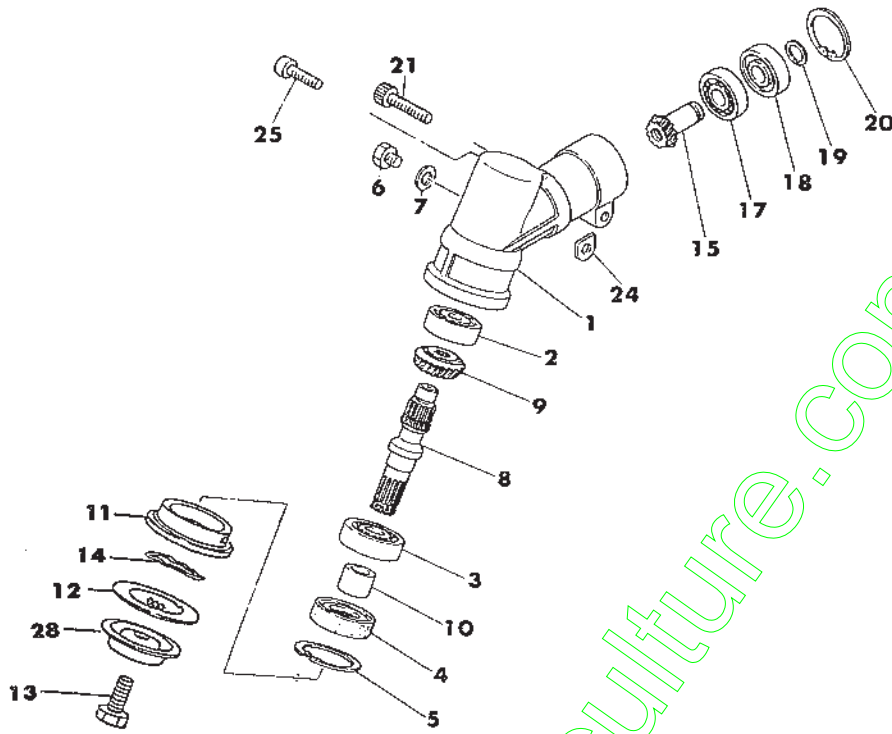
2ème version : montage B



3ème version : après 2004



Réducteur

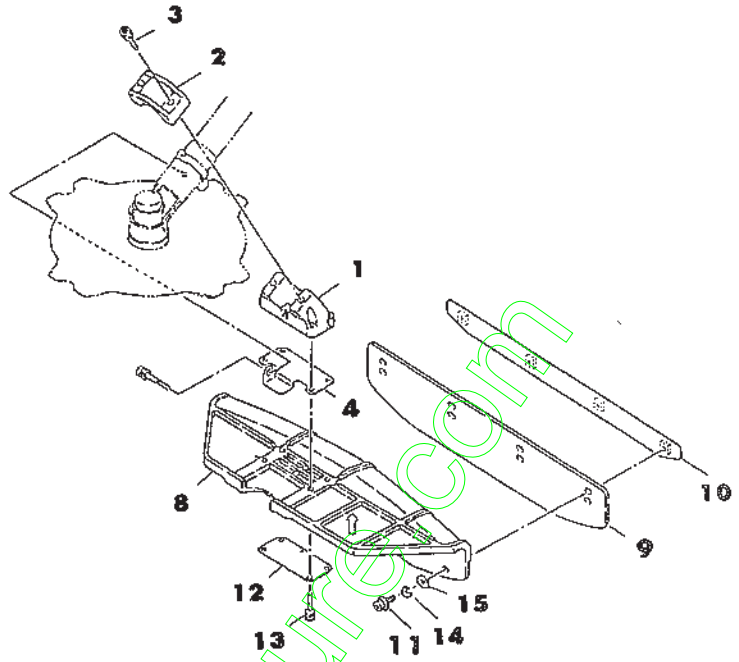
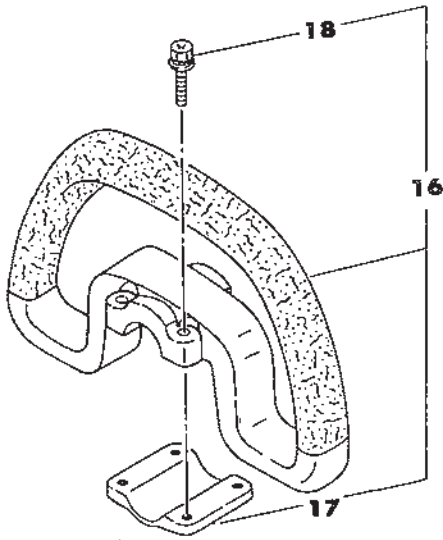


19

N° de fig	Désignation	N° de référence	Quantité
	Réducteur complet	72435-13004	1
	Carter Complet	72435-13013	1
1	Carter du réducteur	72435-13112	1
2	Roulement	02046-00609	1
3	Roulement	02000-06201	1
4	Bague d'étanchéité	22024-13121	1
5	Circlips	02432-32120	1
6	Boulon	22015-13410	1
7	Joint	22015-13420	1
8	Arbre d'entraînement	72435-13210	1
9	Pignon denté	22024-13220	1
10	Manchon	22000-13230	1
15	Jeu de pignons	22024-13391	1
17	Roulement	02000-06901	1
18	Roulement	02002-06901	1
19	Circlips	20000-31140	1
20	Circlips	02432-24120	1
21	Boulon	11022-06280	1
24	Rondelle d'épaisseur	22011-13450	1
25	Boulon	11022-05160	1
11	Rondelle de pression (A)	22024-13912	1

N° de fig	Désignation	N° de référence	Quantité
12	Rondelle de pression (B)	72435-13920	1
13	Boulon	22000-13512	1
14	Epingle	22000-13530	1
28	Cuvette de protection	22024-13291	1

Poignée

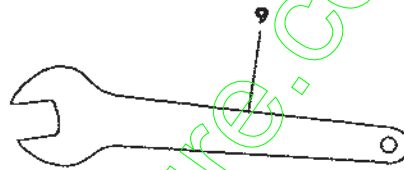
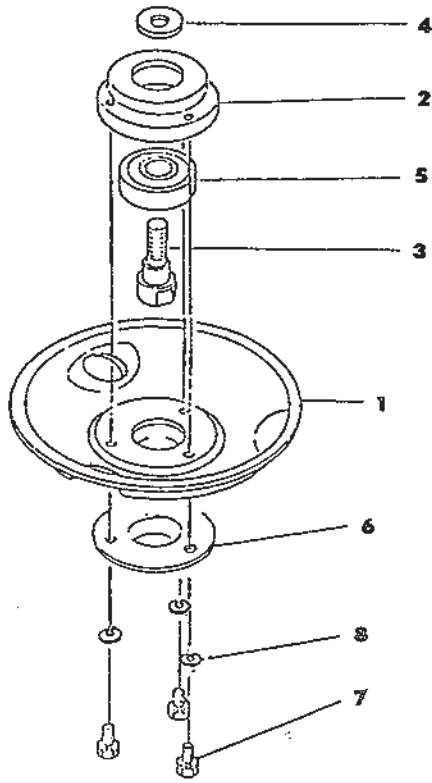


21

N° de Fig	Désignation	N° de référence	Quantité
	Protecteur complet	72445-16000	1
1	Bride	72444-16120	1
2	Bride	72444-16130	1
3	Boulon	11022-05250	2
4	Plaquette	72444-16140	1
8	Protecteur	72444-16210	1
9	Bavette de Protecteur	72444-16220	1
10	Contre-plaque	72444-16230	1
11	Boulon	01020-05160	4
12	Rondelle	72444-16250	1
13	Boulon	11022-05200	4
14	Rondelle ressort	01600-05131	4
15	Rondelle	01613-05080	4
16	Poignée avant semi-circulaire	72051-14101	1
17	Bride inférieure	22044-14120	1
18	Boulon	22036-14150	4

N° de Fig	Désignation	N° de référence	Quantité

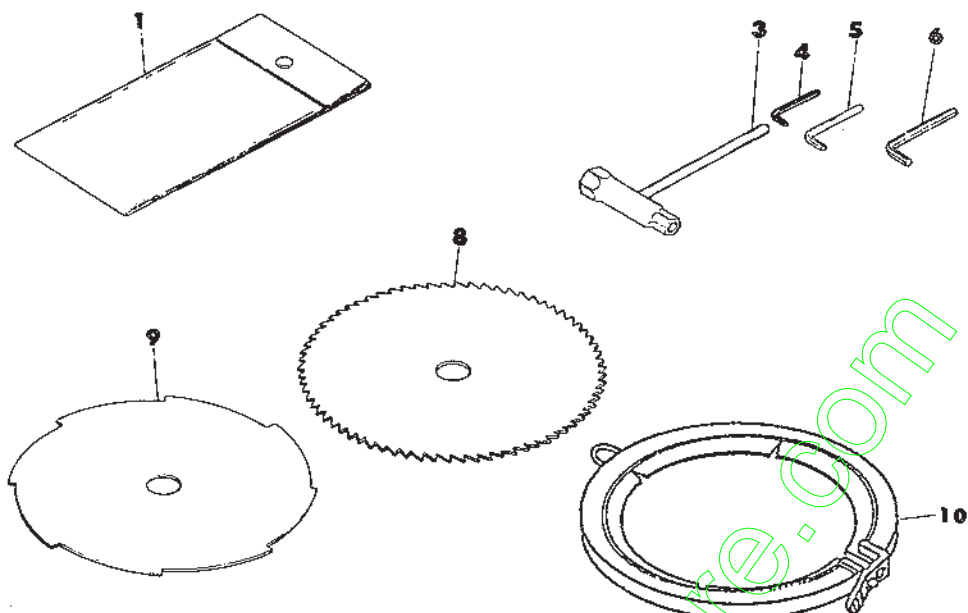
Disque porteur complet



23

N° de fig	Désignation	N° de référence	Quantité
	Disque porteur complet	22013-15300	1
1	Coupelle stabilisatrice	22013-15310	1
	Flasque équipée	22013-15380	1
2	Flasque	22013-15320	1
3	Axe de toupie	22013-15330	1
4	Rondelle	22013-15340	1
5	Roulement	02002-06001	1
6	Gaine	22013-15350	1
7	Boulon	01010-05105	3
8	Rondelle ressort	01600-05131	3
9	Clé plate	22013-15420	1

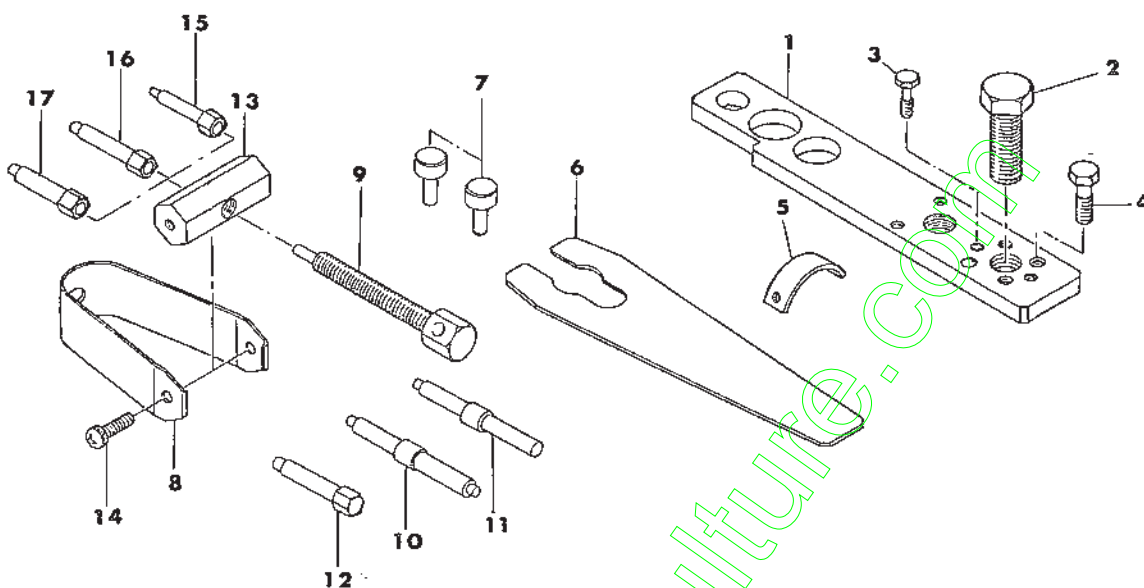
N° de fig	Désignation	N° de référence	Quantité



25

N° de Fig	Désignation	N° de référence	Quan- tité
	Jeu d'outils	72055-91000	1
1	Pochette à outils	19610-02600	1
3	Clé à bougie	22000-91181	1
4	Clé (3)	09026-03001	1
5	Clé (4)	09026-04001	1
6	Clé (5)	09026-05001	1
8	Scie circulaire ø255	72001-92134	1
9	Disque débrossailleur ø255	22000-92147	1
10	Pièce de protection	22000-92710	1

N° de Fig	Désignation	N° de référence	Quan- tité



Ces outils ne sont pas nécessaires au démontage de cette debrossailleuse: 3.7.11.12.15.17

27

N° de fig	Désignation	N° de référence	Quantité
	Jeu d'outils	20021-96001	1
	Extracteur complet	20000-96104	1
1	Extracteur	20000-96114	1 ..
2	Vis centrale	22100-96121	1 ..
3	Boulon	20000-96130	3 ..
4	Boulon	20000-96140	2 ..
5	Jauge	20000-96210	1 .
6	Clé spéciale	20000-96411	1 .
7	Butée	20021-96420	2 .
	Extracteur complet	20021-96601	1 .
8	Extracteur	20021-96611	1 ..
9	Boulon	20021-96621	1 ..
10	Rallonge	20000-96631	1 ..
11	Rallonge	20035-96630	1 ..
12	Rallonge	20021-96630	1 ..
13	Pièce intermédiaire	20000-96640	1 ..
14	Vis	01211-06120	2 ..
15	Goupille	20021-96650	1 ..
16	Goupille	20021-96660	1 ..
17	Goupille	20021-96670	1 ..

N° de fig	Désignation	N° de référence	Quantité

