



**shindaiwa**

# PIECES DETACHEES

**Débroussailleuses**

**DYB361**  
**DYB463**



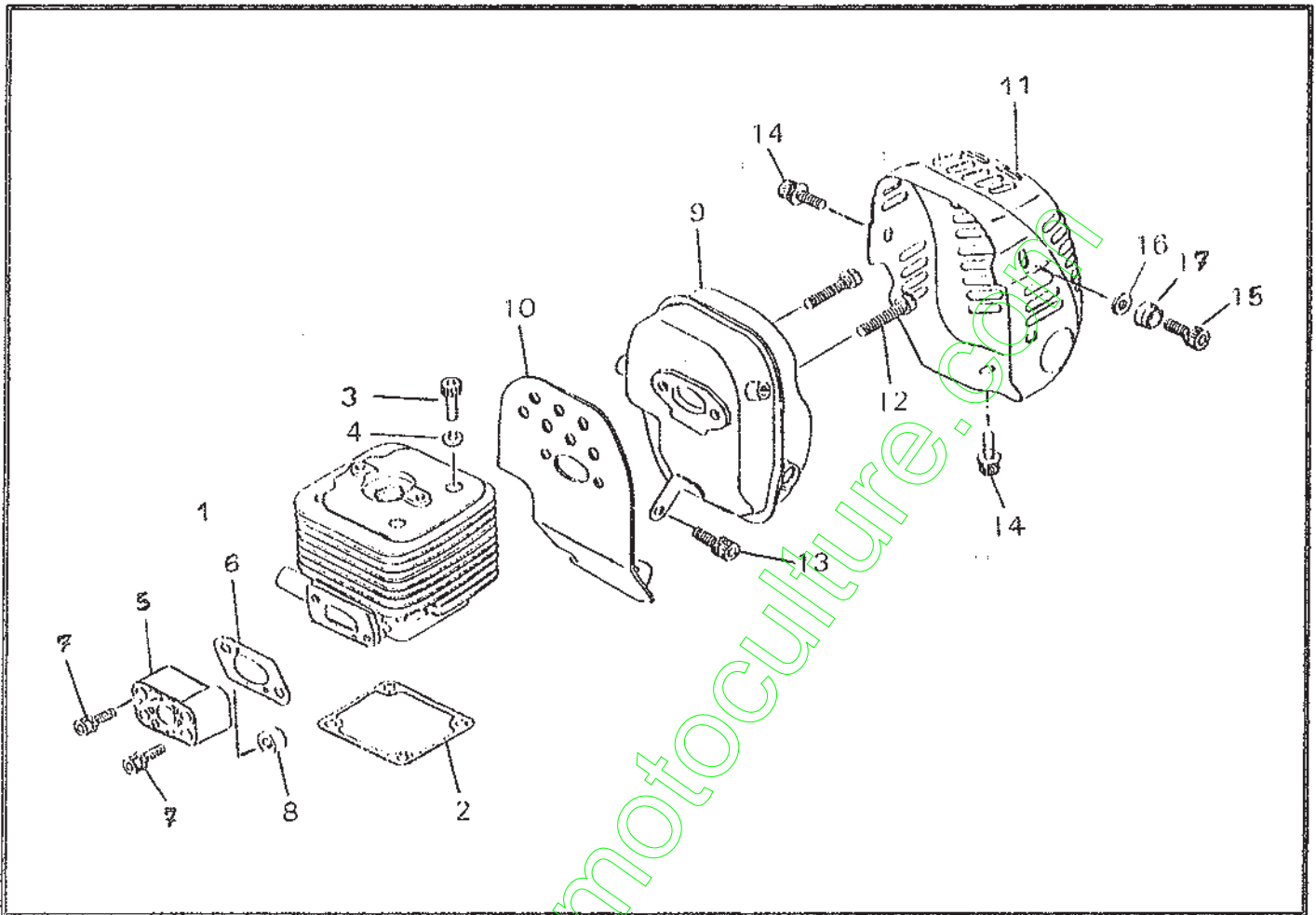
Yvan Béal - 21, av. de l'Agriculture - B.P 16  
Z.I. de Brézet - 63014 Clermont-Ferrand Cedex 2  
Tél : 04 73 91 93 51 - Télécopie : 04 73 90 23 11  
www.yvanbeal.fr - E-mail : info@yvanbeal.fr  
R.C.S. B 204 923 886 - S.A.S. au capital de 612 000 €

**03-000338-050419**

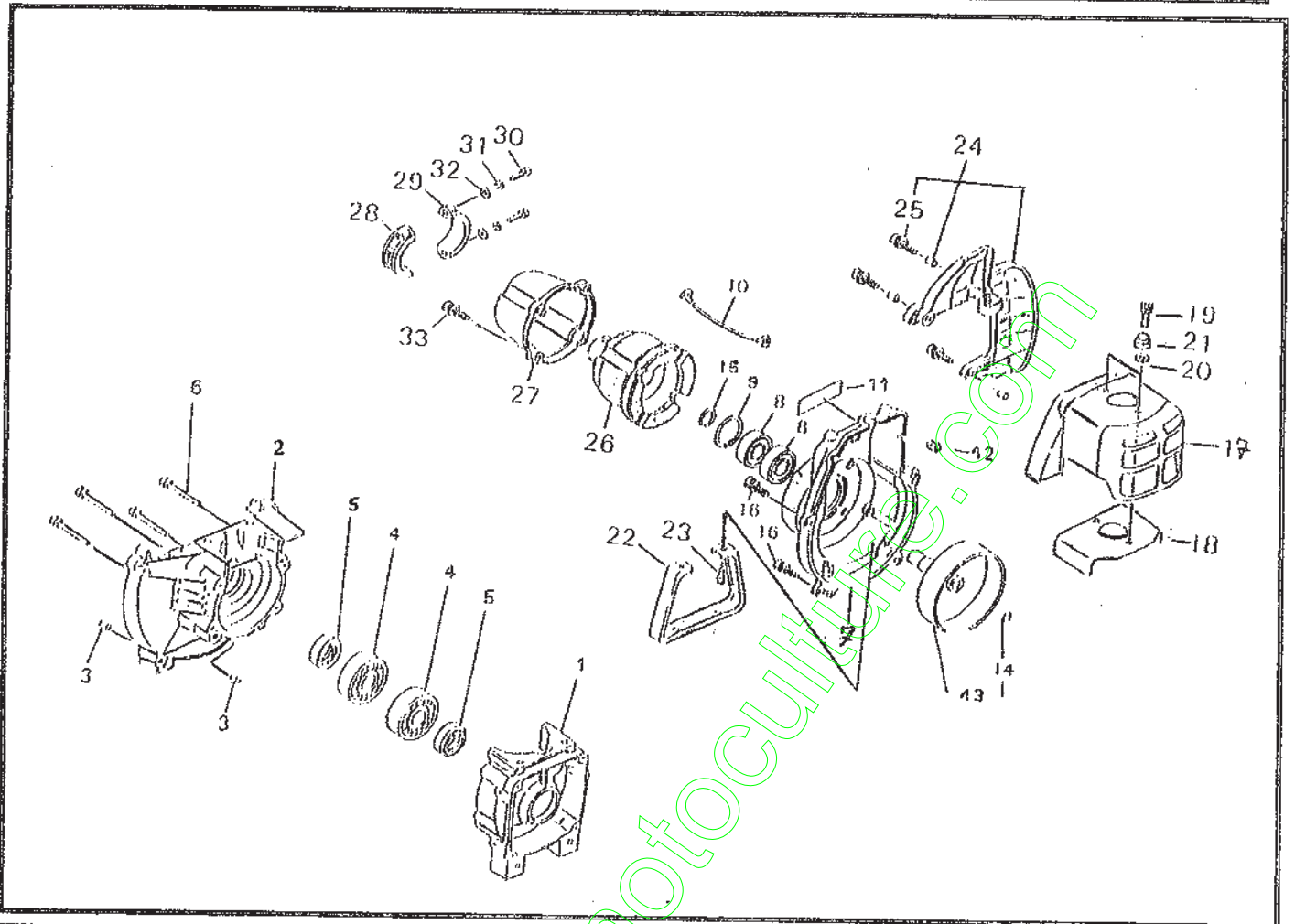


# Cylindre - Silencieux

# DYB 361 / DYB 463



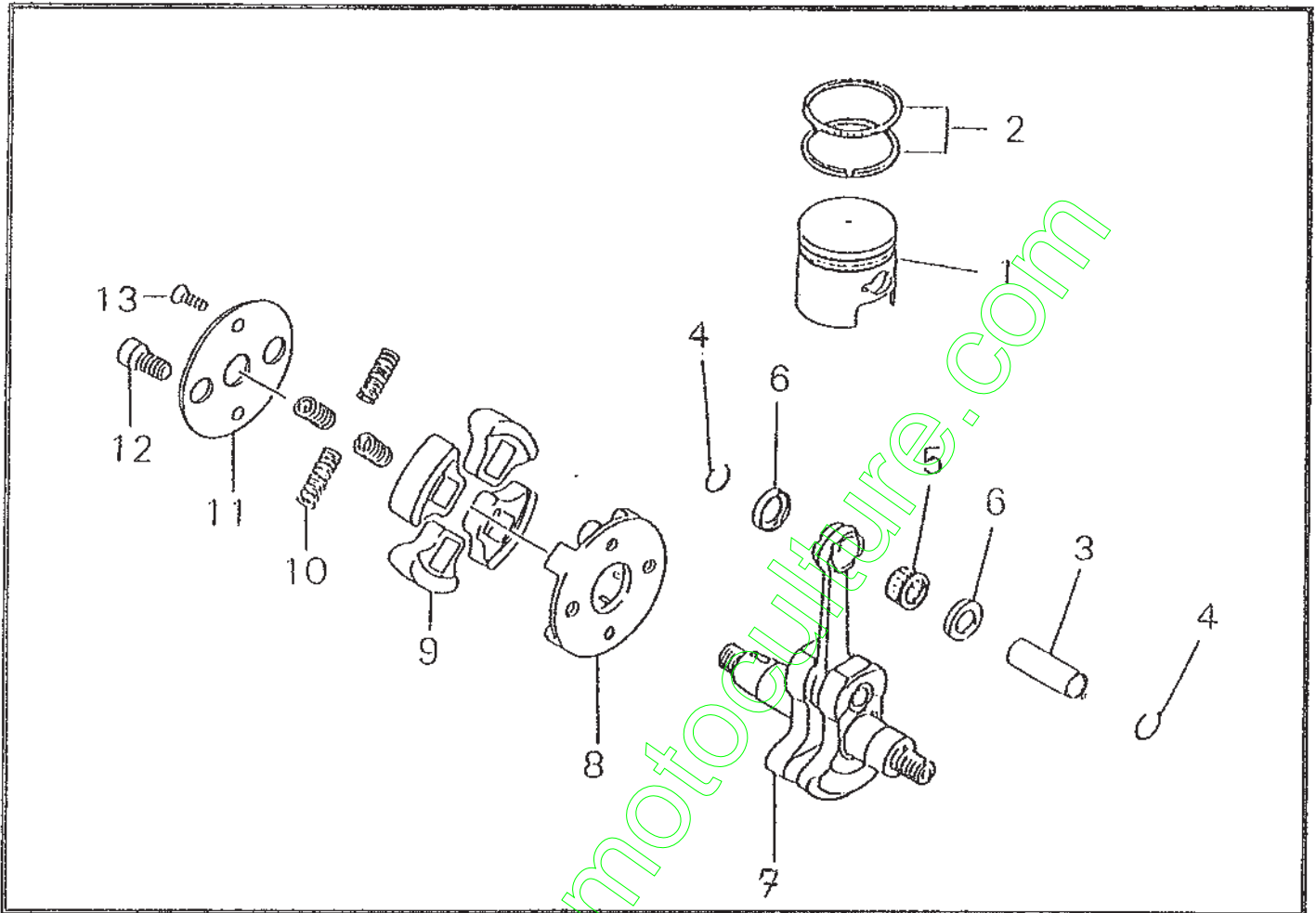
N° de Fig	Désignation	Référence	Qté	N° de Fig	Désignation	Référence	Qté
1	Cylindre DYB 361 Cylindre DYB 463	70196-12110 70210-12111	1 1	16	Rondelle	70196-32150	1
2	Joint de cylindre	20010-12120	1	17	Coupelle	70196-32160	1
3	Vis	01020-05250	4				
4	Rondelle frein	01600-05131	4				
5	Bride d'admission	20060-12210	1				
6	Joint d'admission	20011-12220	1				
7	Vis	11022-05250	2				
8	Ecrou	20024-12260	2				
9	Silencieux	70210-15111	1				
10	Joint de silencieux	70210-15211	1				
11	Protecteur	70196-15312	1				
12	Vis	01020-06250	2				
13	Vis	11024-05120	1				
14	Vis DYB 361 Vis DYB 463	11024-05100 11024-05105	2 2				
15	Vis DYB 361 Vis DYB 463	11020-05100 01020-05105	1 1				



N° de Fig	Désignation	Référenc	Qté	N° de Fig	Désignation	Référence	Qté
	Carter moteur complet	70062-21000	1	15	Circlips	20011-31230	1
1	Demi-carter moteur	70062-21110	1	16	Vis	11022-05200	4
2	Demi-carter moteur	72921-21121	1	17	Couvercle de cylindre	70196-32110	1
3	Pion de centrage	20000-21140	4	18	Isolant	70196-32141	1
4	Roulement	02030-06202	2	19	Vis	11020-05140	2
5	Bague d'étanchéité	20010-21211	2	20	Rondelle	70196-32150	2
6	Vis	01020-05300	4	21	Protecteur thermique	70196-32160	2
7	Volute DYB 361	70012-31111	1	22	Béquille	70200-33112	1
	Volute DYB 463	70050-31111	1	23	Vis DYB 361	11022-05160	2
8	Roulement d'embrayage	02006-06002	2		Vis DYB 463	11024-05200	2
9	Circlips	02432-32120	1	24	Protecteur complet	20011-34100	1
10	Câble de masse	70192-31510	1	25	Vis	11024-04160	3
11	Plaquette d'identification DYB 361	70230-31150	1	26	Silentbloc d'accouplém.	20011-35110	1
	Plaquette d'identification DYB 463	70231-31150	1	27	Carter d'accouplement	70012-35130	1
12	Passe-fil	20011-72120	1	28	Demi-collier A	20011-35141	1
13	Cloche d'embrayage DYB 361	20011-31200	1	29	Demi-collier B	20011-35151	1
	Cloche d'embrayage DYB 463	20021-31200	1	30	Vis	01020-05250	2
14	Circlips DYB 361	20011-31220	1	31	Rondelle-frein	01600-05131	2
	Circlips DYB 463	20021-31220	1	32	Rondelle	01610-05080	2
				33	Vis	11022-05200	4

**Piston - Vilebrequin**

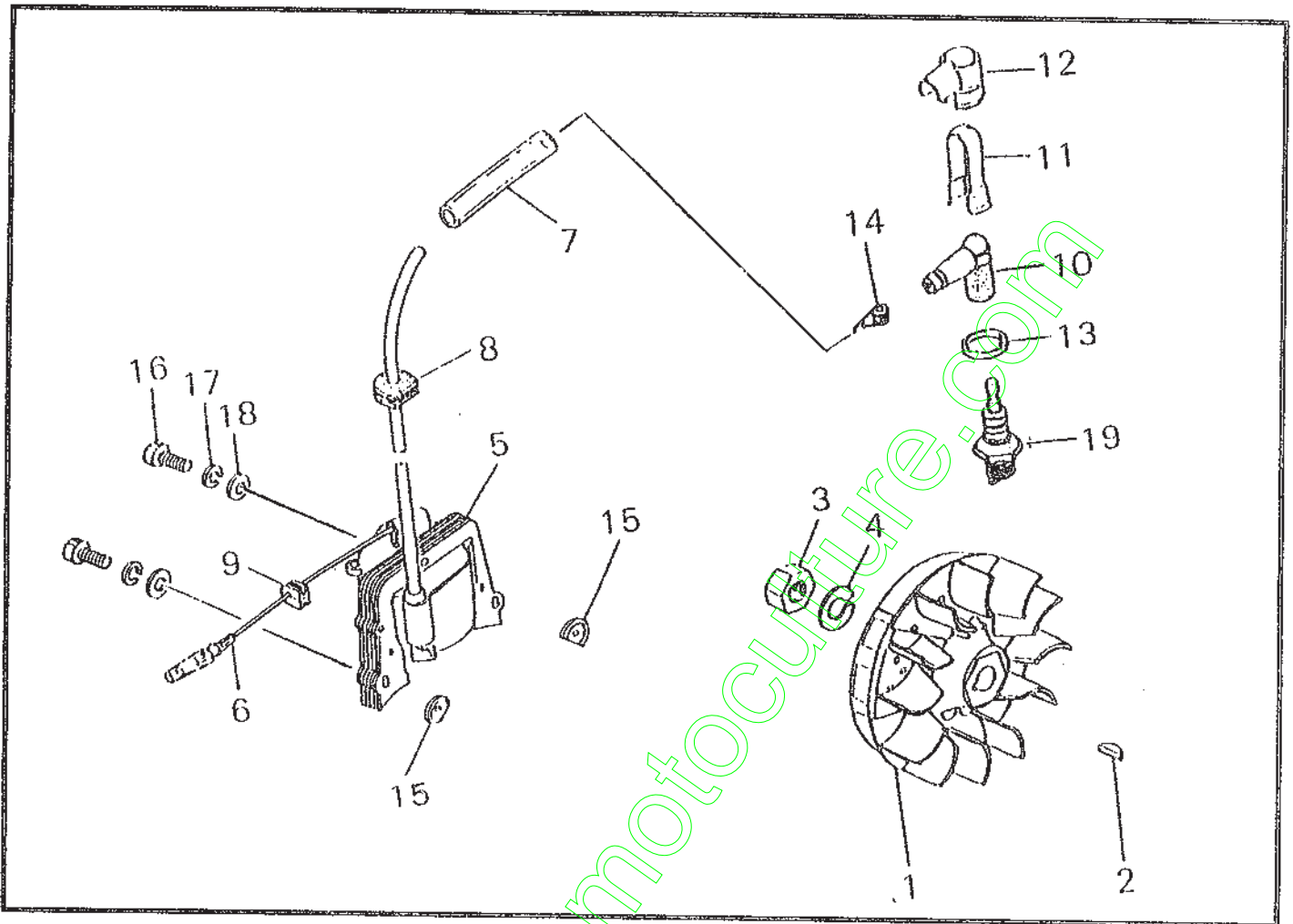
**DYB 361 / DYB 463**



N° de Fig	Désignation	Référence	Qté	N° de Fig	Désignation	Référence	Qté
1	Piston DYB 361 Piston DYB 463	20010-41110 70210-41110	1 1	13	Vis	70210-51160	2
2	Segment DYB 361 Segment DYB 463	20010-41210 22182-41210	2 2				
3	Axe de piston DYB 361 Axe de piston DYB 463	20010-41310 22160-41220	1 1				
4	Circlips	22100-41230	2				
5	Cage à aiguilles DYB 361 Cage à aiguilles DYB 463	20010-41330 22160-41240	1 1				
6	Rondelle de calage DYB 361	70200-41340	1				
7	Vilebrequin complet Embrayage complet	70210-42000 70210-51100	1 1				
8	Entraîneur	20020-51112	1				
9	Masselotte	20020-51121	4				
10	Ressort	20020-51131	4				
11	Flasque	20020-51140	1				
12	Vis	20020-51150	2				

# Allumage

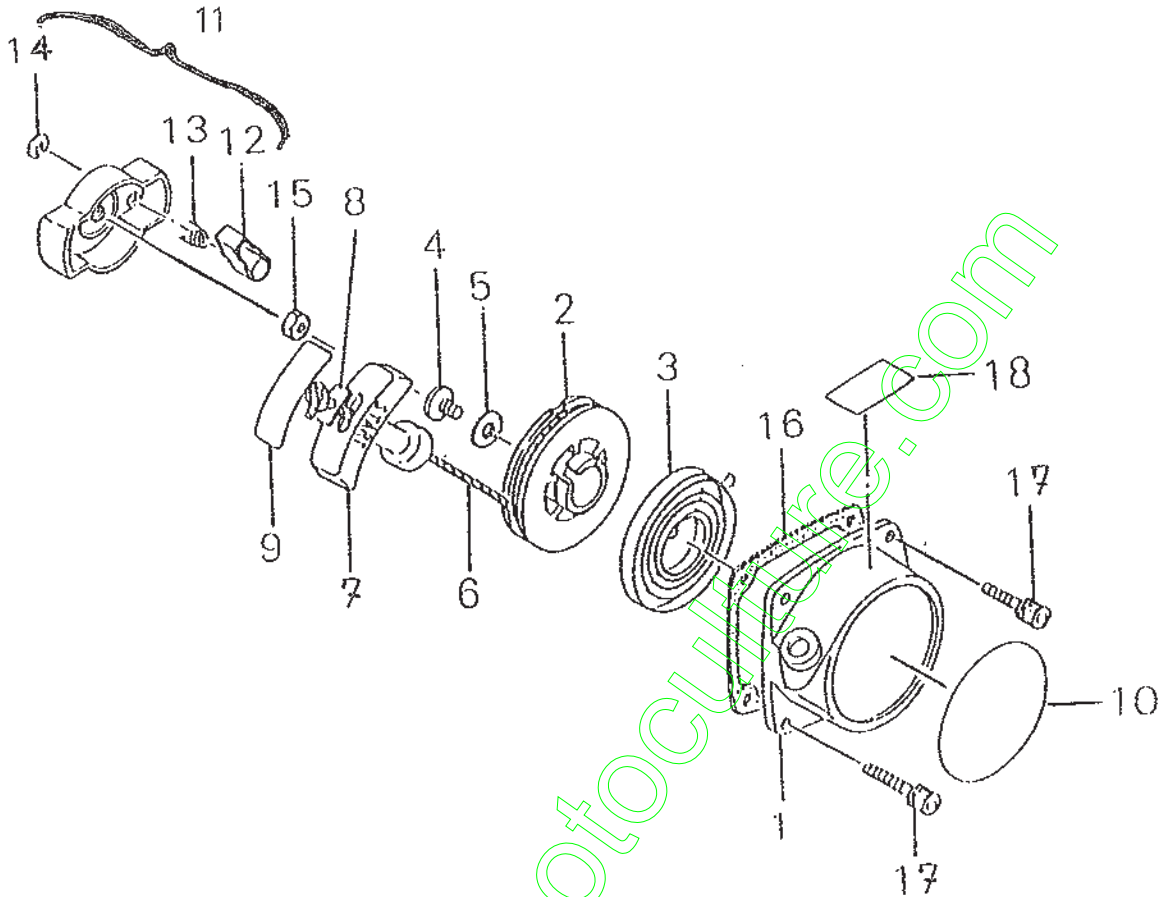
## DYB 361 / DYB 463



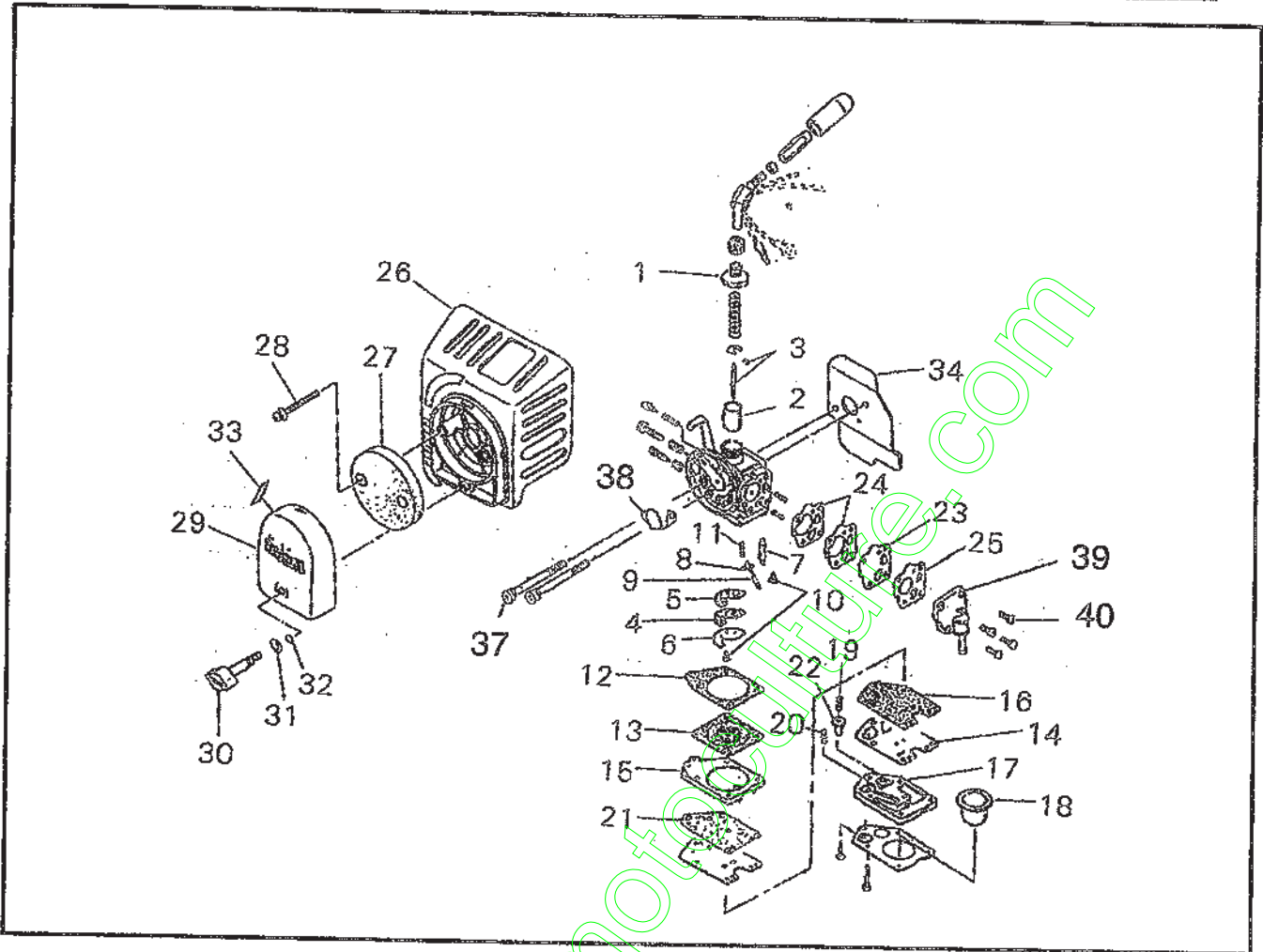
N° de Fig	Désignation	Référence	Qté	N° de Fig	Désignation	Référence	Qté
1	Volant magnétique	70200-71200	1	19	Bougie NGK	BMR6A	1
2	Clavette	02403-03100	1				
3	Ecrou	01511-10061	1				
4	Rondelle-frein	01600-10251	1				
5	Bobine d'allumage	70200-71610	1				
6	Câble	70200-71640	1				
7	Gaine	20011-71660	1				
8	Passe-fil	20011-72110	1				
9	Passe-fil	20011-72120	1				
10	Capuchon de bougie	20010-72221	1				
11	Etrier	70180-72260	1				
12	Protecteur	20000-72241	1				
13	Anneau	20000-72250	1				
14	Ressort de bougie	20000-72230	1				
15	Isolateur	20010-71631	2				
16	Vis	11022-04240	2				
17	Rondelle-frein	01600-04101	2				
18	Rondelle	20010-71650	2				

**Lanceur**

**DYB 361 / DYB 463**



N° de Fig	Désignation	Référence	Qté	N° de Fig	Désignation	Référence	Qté
	Lanceur complet	70131-75100	1	18	Etiquette sécurité DYB 361	70080-75310	1
1	Carter de lanceur	70131-75110	1				
2	Poulie de lanceur	70131-75120	1				
3	Ressort de lanceur	20024-75130	1				
4	Vis	20035-75170	1				
5	Rondelle	70131-75140	1				
6	Corde de lanceur	20020-75180	1				
7	Poignée de lanceur	20010-75190	1				
8	Arrêtoir	20010-75210	1				
9	Plaquette	20010-75230	1				
10	Plaque de marque	19420-00027	1				
11	Entraîneur complet	70131-75200	1				
12	Cliquet de lanceur	20024-75220	1				
13	Ressort de cliquet	20024-75230	1				
14	Circlips	20024-75240	1				
15	Erou	20000-76210	1				
16	Joint	20020-76110	1				
17	Vis	11022-04160	1				

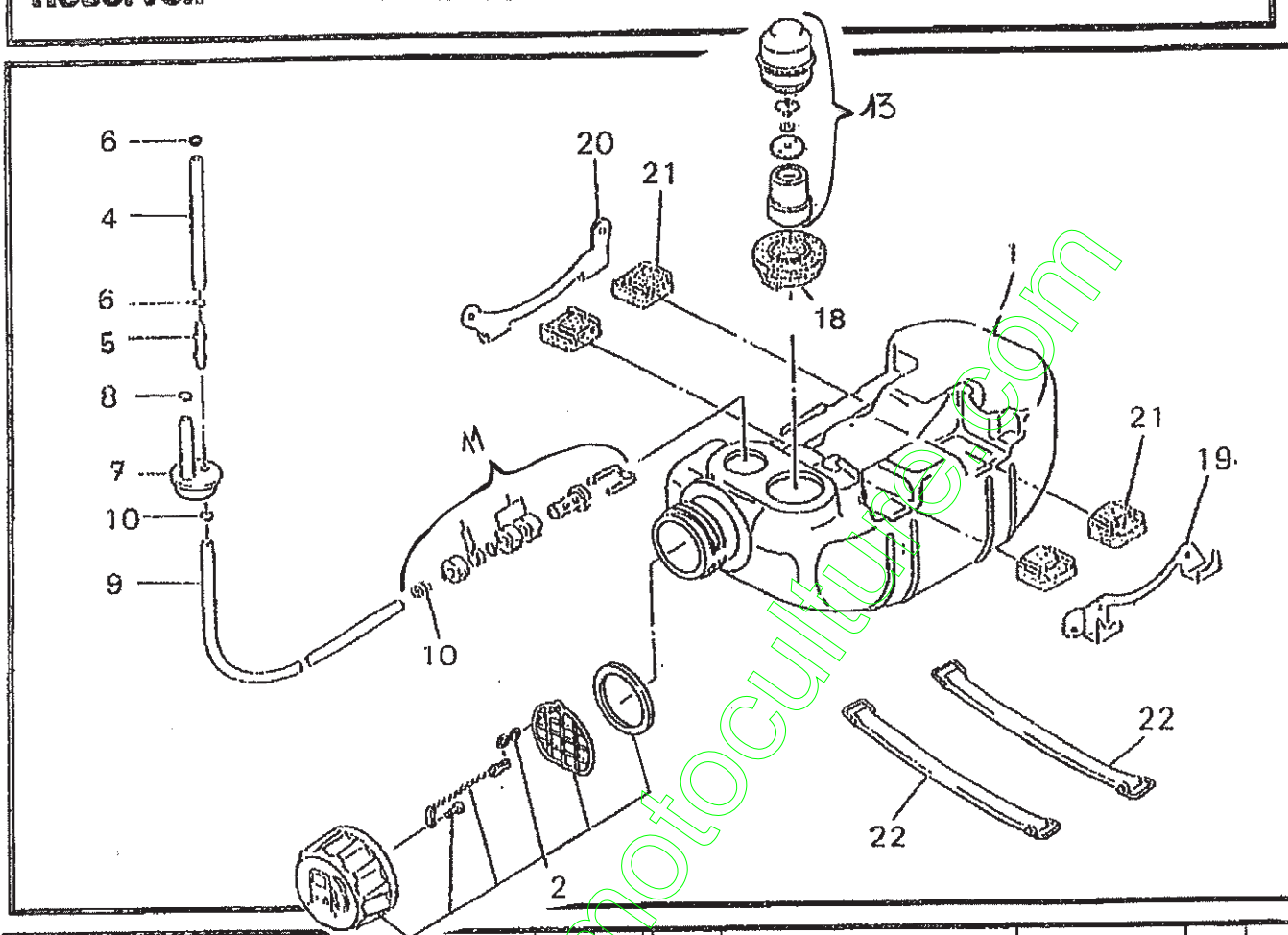


N° de Fig.	Désignation	Référence	Qté	N° de Fig.	Désignation	Référence	Qté
	Carburateur complet	70210-81021	1	22	Clapet d'amorçage	20087-81861	1
1	Couvercle de boisseau	20055-81120	1	23	Voir 36		
	Boisseau	70131-81180	1	24	Voir 35		
3	Aiguille	70200-81170	1	25	Voir 36		
4	Voir 36			26	Corps de filtre	70102-81710	1
5	Voir 35			27	Filtre à air	20056-81740	1
6	Plaque	70200-81430	1	28	Vis	11207-04250	2
7	Pointeau	20000-81441	1	29	Couvercle de filtre	20060-81770	1
8	Levier	20011-81451	1	30	Vis de fermeture	20060-81781	1
9	Axe	20011-81460	1	31	Rondelle	20024-81790	1
10	Vis	20011-81470	2	32	Joint torique	22100-82430	1
11	Ressort	20040-81430	1	33	Etiquette	19404-00008	1
12	Voir 35			34	Joint carbu. DYB 361	20011-83410	1
13	Voir 36				Joint carbu. DYB 463	20021-83410	1
14	Voir 35			35	Kit joint : 5 + 12 + 14 + 21 + 24 (x 2)	70200-81910	
15	Couvercle de cuve	20087-81550	1	36	Kit membranes : 4 + 13 + 16 + 23 + 25	20087-81921	
16	Voir 36			37	Boulon	11022-05550	2
17	Corps de pompe d'amorç.	20087-81811	1	38	Plaque	70131-81750	1
18	Poire d'amorçage	20087-81820	1	39	Corps pompe	20087-81640	1
19	Ressort	20087-81851	1	40	Vis	20000-81650	4
20	Ressort	20087-81870	1				
21	Voir 35						



# Réservoir

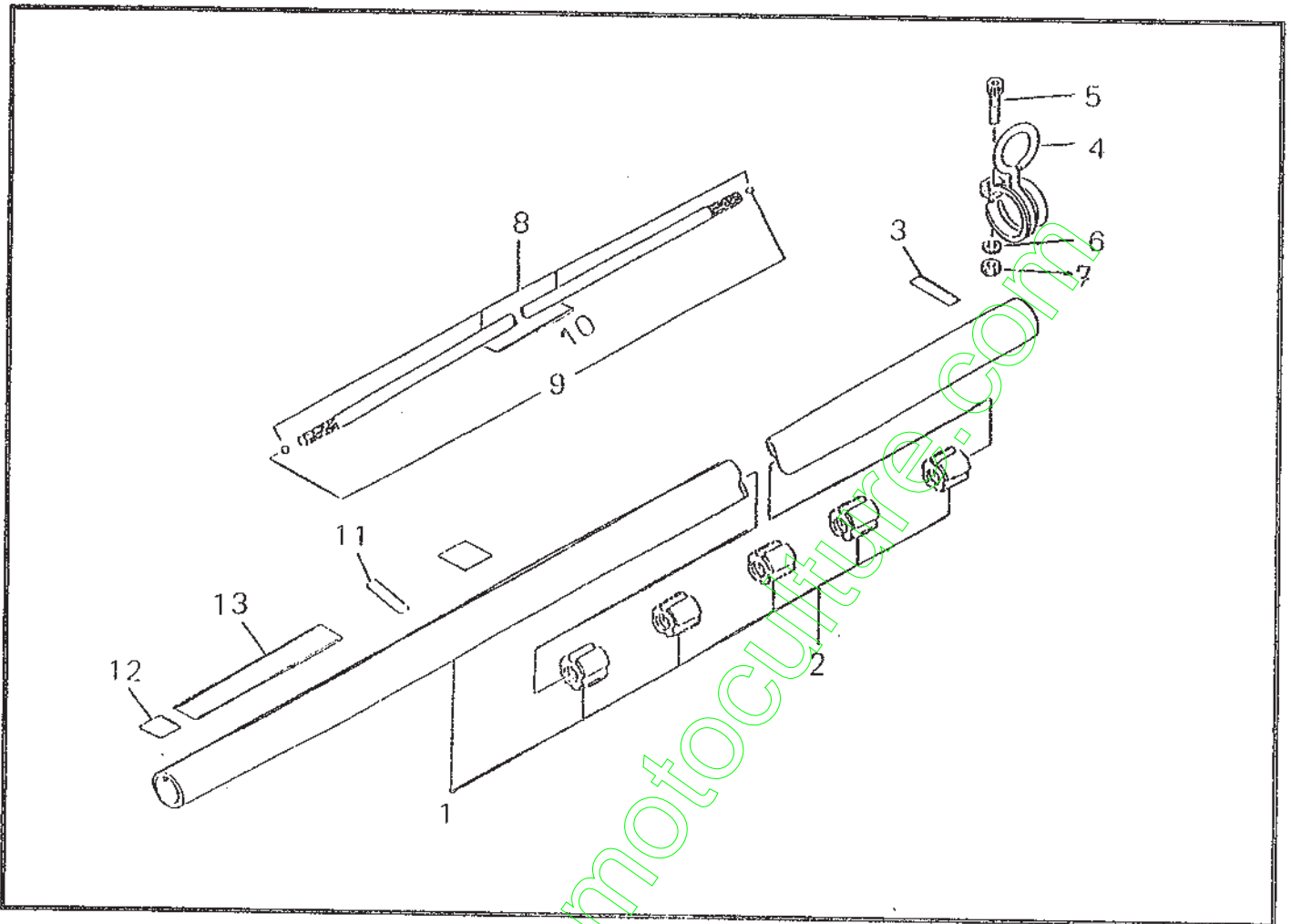
## DYB 361 / DYB 463



N° de Fig	Désignation	Référence	Qté	N° de Fig	Désignation	Référence	Qté
1	Réservoir	70200-85110	1				
2	Bouchon avec joint	70168-85201	1				
4	Tuyau de carburant	70200-85310	1				
5	Raccord	72935-85330	1				
6	Collier	20020-85540	2				
7	Adaptateur carburant	70200-85350	1				
8	Collier	20020-85540	1				
9	Tuyau de carburant	70200-85320	1				
10	Collier	20020-85540	2				
11	Crépine complète	22169-35400	1				
13	Reniflard complet	20000-85500	1				
18	Douille caoutchouc	20000-85579	1				
19	Etrier	20021-86110	1				
20	Etrier	20011-86120	1				
21	Silentbloc	20010-86130	4				
22	Sangle	20010-86140	2				

Tube

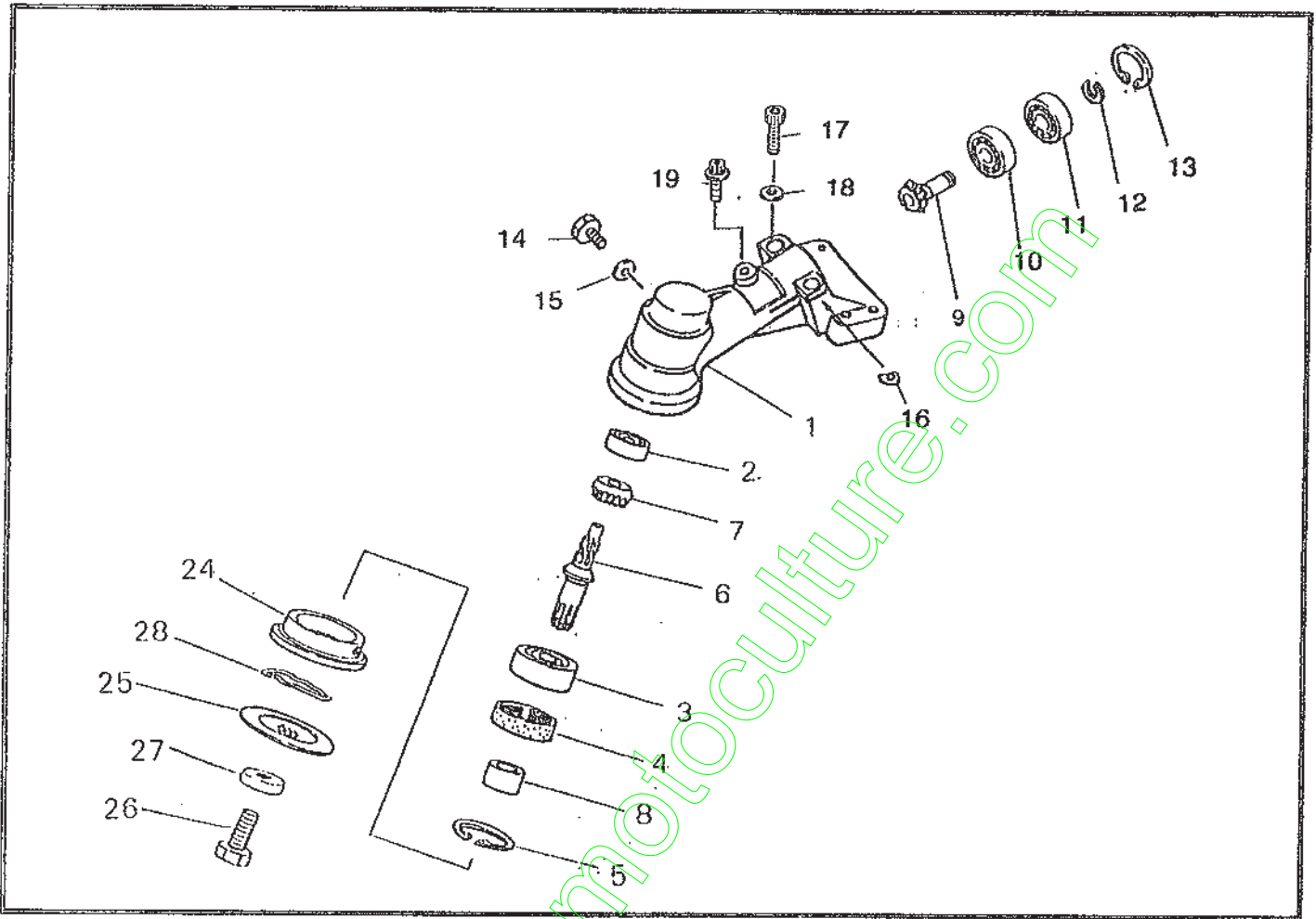
DYB 361 / DYB 463



N° de Fig	Désignation	Référence	Qté	N° de Fig	Désignation	Référence	Qté
1	Tube avec bagues DYB 361	72564-12100	1	13	Etiquette sécurité	19422-00010	1
	Tube avec bagues DYB 463	72565-12100	1				
2	Bague antivibration DYB 361	22015-12120	5				
	Bague antivibration DYB 463	22021-12120	5				
3	Etiquette sécurité	72038-12140	1				
4	Collier	22017-12210	1				
5	Vis	01020-05120	1				
6	Rondelle	01600-05131	1				
7	Ecrou	01500-05041	1				
8	Arbre DYB 463 avec butée	72550-12400	1				
9	Butée DYB 463	22021-12420	2				
10	Arbre DYB 361	72540-12410	1				
11	Etiquette	72047-12150	1				
12	Etiquette sécurité	19402-00084	1				

Réducteur

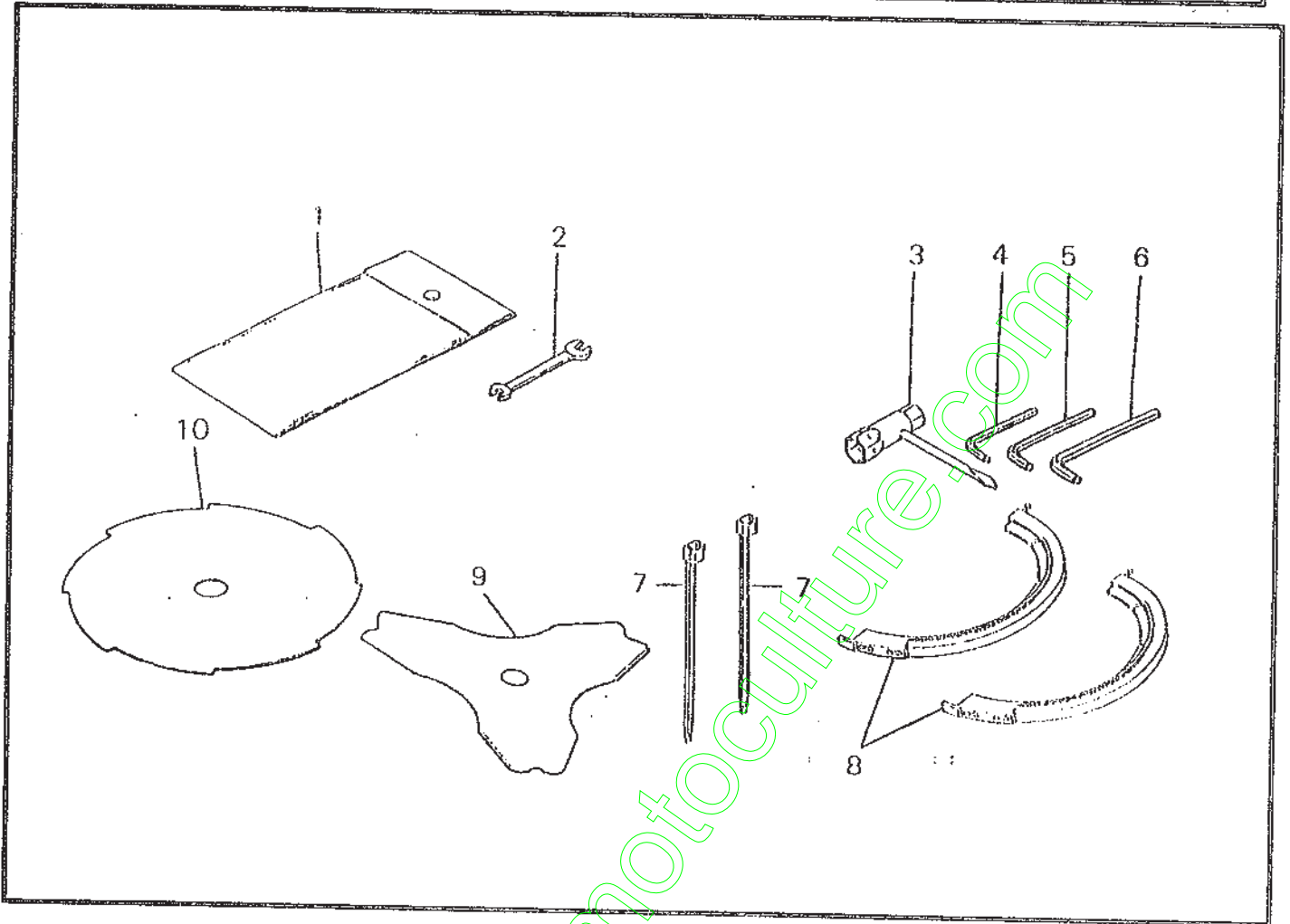
DYB 361 / DYB 463



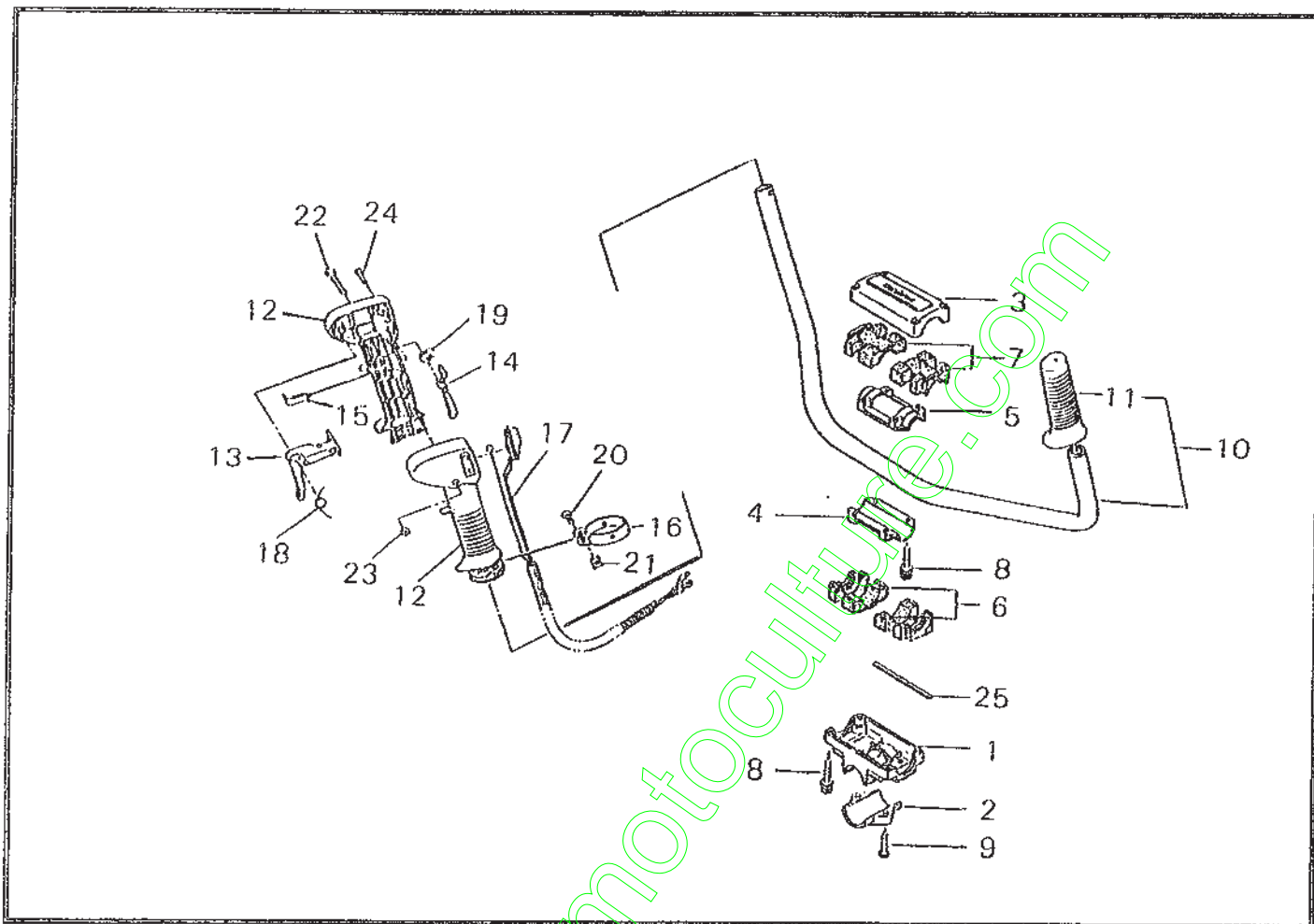
N° de Fig	Désignation	Référence	Qté	N° de Fig	Désignation	Référence	Qté
	Réducteur complet DYB 361	72446-13011	1	16	Cale d'épaisseur	22000-13420	2
	Réducteur complet DYB 463	72447-13012	1	17	Vis	11020-05300	2
1	Cartier de réducteur	72447-13111	1	18	Rondelle	01610-05080	2
2	Roulement	02006-06000	1	19	Vis DYB 361	11020-05120	1
3	Roulement	02000-06202	1		Vis DYB 463	11022-05120	1
4	Bague d'étanchéité	72447-13121	1	24	Flasque A	72447-13240	1
5	Circlips	02432-35150	1	25	Flasque B	22015-13251	1
6	Arbre	22015-13210	1	26	Vis	22015-13261	1
7	Pignon	22015-13220	1	27	Protecteur de vis	22015-13270	1
8	Bague	22015-13230	1	28	Epingle	22015-13290	1
9	Pignon d'attaque	22021-13390	1				
10	Roulement	02000-06001	1				
11	Roulement	02002-06001	1				
12	Circlips	20000-31140	1				
13	Circlips	02432-28120	1				
14	Vis	22015-13410	1				
15	Joint	22015-13420	1				

# Outillage

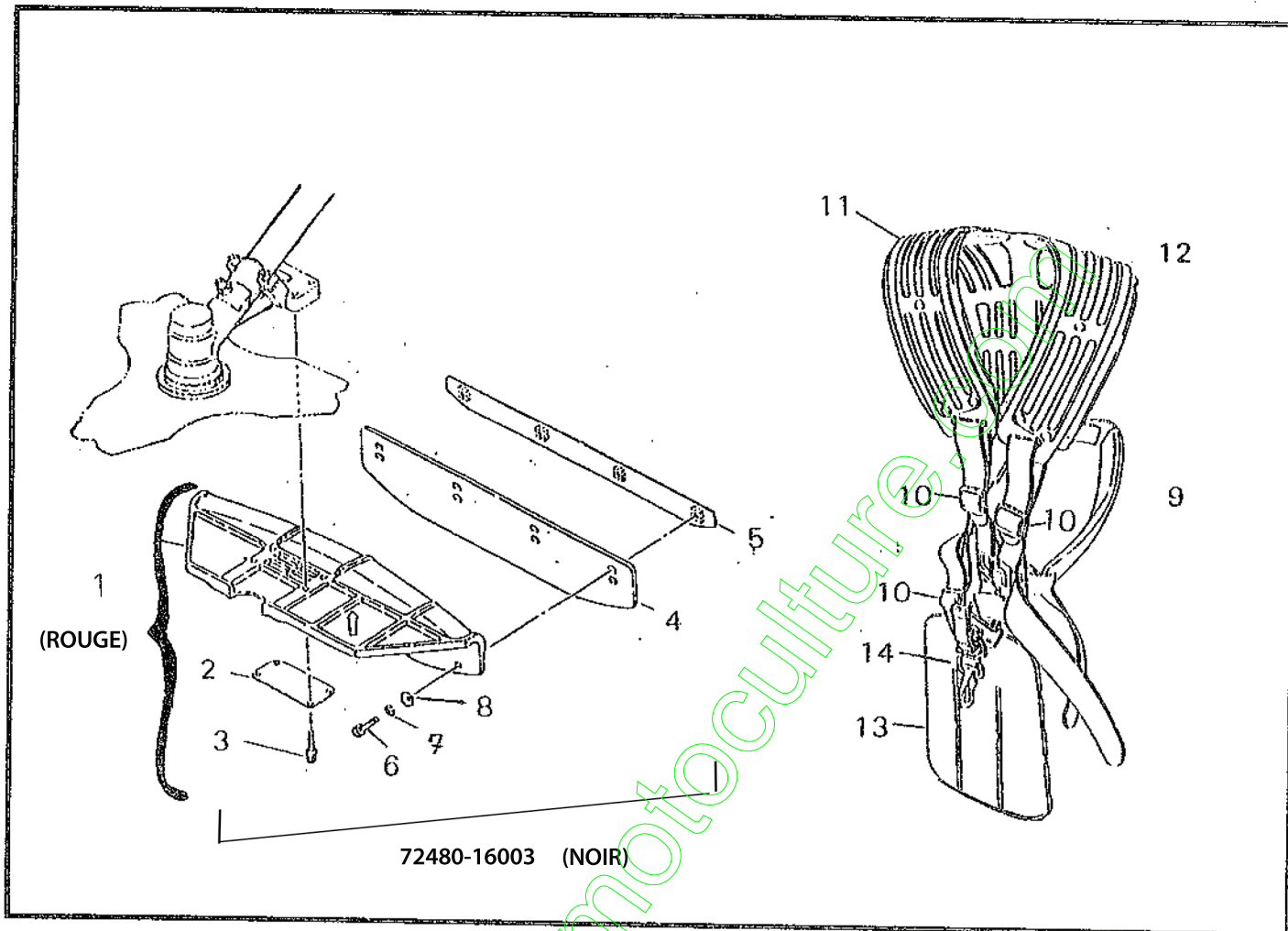
# DYB 361 / DYB 463



N° de Fig	Désignation	Référence	Qté	N° de Fig	Désignation	Référence	Qté
	Jeu d'outils	72547-91000	1				
1	Pochette à outils	19610-02600	1				
2	Clé plate	22000-91120	1				
3	Clé à bougie 17 x 19	72518-91180	1				
4	Clé 6 pans mâle 3 mm	09026-03001	1				
5	Clé 6 pans mâle 4 mm	09026-04001	1				
6	Clé 6 pans mâle 5 mm	09026-05001	1				
7	Collier	72431-12190	2				
8	Protecteur de lame	19601-00300	1				
9	Couteau 3 branches	72430-92140	1				
10	Lame 8 dents	72430-92110	1				



N° de Fig	Désignation	Référence	Qté	N° de Fig	Désignation	Référence	Qté
1	Bride complète	72017-14100	1	15	Bouton demi-gaz	72451-14550	1
	Bride intermédiaire de guidon	72017-14110	1	16	Collier	72451-14560	1
2	Demi-bride inférieure	72017-14120	1	17	Ensemble câble de commande	72451-14570	1
3	Demi-bride supérieure	72017-14130	1	18	Ressort de rappel	72451-14580	1
4	Collier inférieur	22015-14140	1	19	Ressort de rappel	72451-14590	1
5	Collier supérieur	22015-14150	1	20	Vis	01020-06200	1
6	Silentbloc inférieur	22015-14160	2	21	Ecrou	72451-14610	1
7	Silentbloc supérieur	22015-14170	2	22	Vis	11203-05350	1
8	Vis	11022-05250	8	23	Ecrou	01501-05030	1
9	Vis	11210-06250	2	24	Vis	72451-14620	1
10	Guidon asymétrique complet	72540-14201	1	25	Câble de masse	72514-14190	1
11	Poignée caoutchouc	72451-14320	1				
	Poignée de commande complète	72451-14502	1				
12	Corps de poignée	72451-14600	1				
13	Levier d'accélérateur	72451-14530	1				
14	Gâchette de sécurité	72451-14540	1				

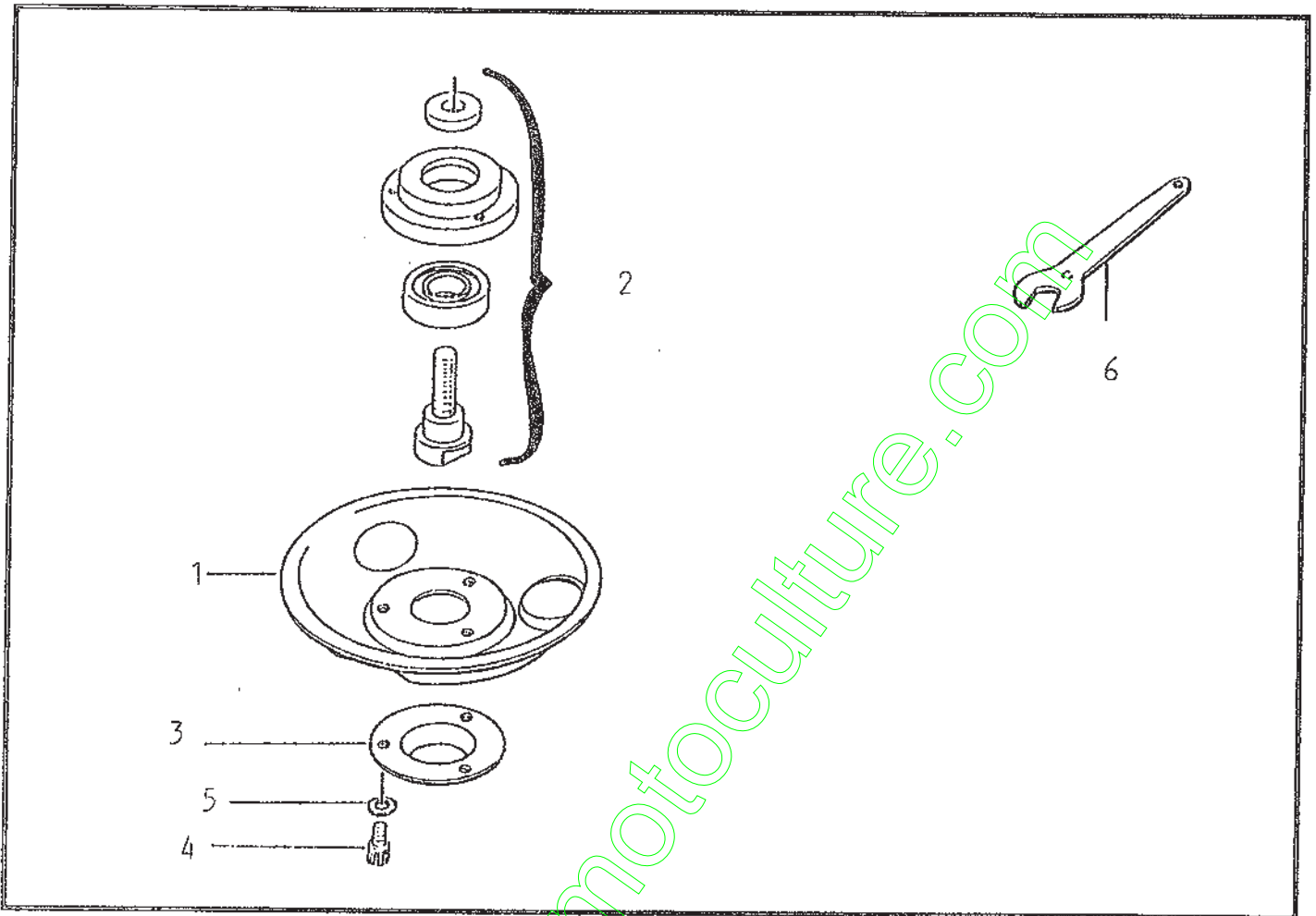


72480-16003 (NOIR)

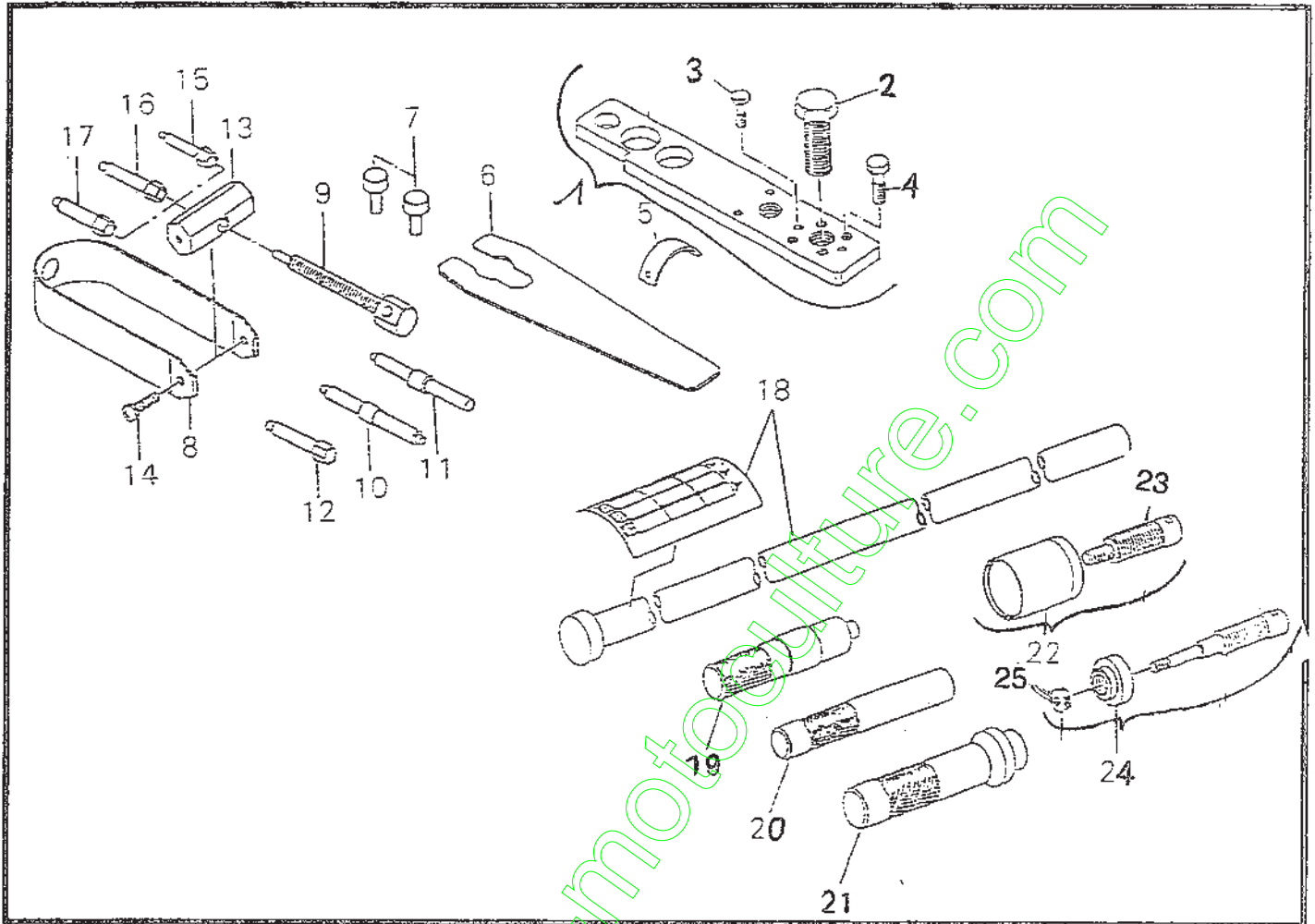
N° de Fig	Désignation	Référence	Qté	N° de Fig	Désignation	Référence	Qté
1	Protecteur complet (avec 2 et 3)	72447-16900	1				
2	Plaque de renfort	72444-16250	1				
3	Vis	11022-05200	4				
4	Défecteur	72444-16220	1				
5	Contreplaque	72444-16230	1				
6	Vis	01020-05160	4				
7	Rondelle-frein	01600-05131	4				
8	Rondelle plate	01613-05080	4				
	Harnais complet	72451-17203	1				
9	Protecteur mousse	22007-17220	1				
10	Boucle	72451-17230	4				
11	Rembourrage droit	72451-17241	1				
12	Rembourrage gauche	72451-17251	1				
13	Protecteur de hanche	72451-17262	1				
14	Crochet	72451-17271	1				

Disque porteur

DYB 361 / DYB 463



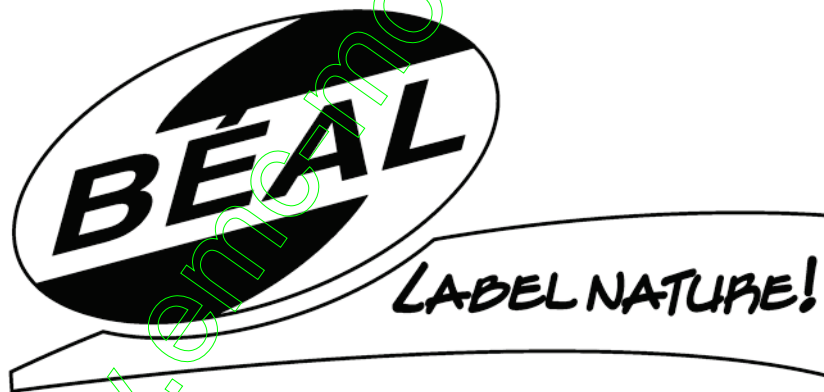
N° de Fig	Désignation	Référence	Qté	N° de Fig	Désignation	Référence	Qté
	Stabilisateur complet	22015-15300	1				
1	Stabilisateur	22013-15310	1				
2	Flasque équipé	22015-15380	1				
3	Coupelle	22013-15350	1				
4	Vis	01010-05105	3				
5	Rondelle	01600-05131	3				
6	Clé plate	09011-13006	1				

**OUTILLAGE (options)**
**DYB 361 / DYB 463**


N° de Fig	Désignation	Référence	Qté	N° de Fig	Désignation	Référence	Qté
1	Extracteur complet	20000-96104	1	19	Outil de montage A	22015-96210	1
2	Vis centrale	22100-96121	1	20	Outil de montage B	22015-96310	1
3	Boulon	20000-96130	3	21	Outil de montage C	22015-96410	1
4	Boulon	20000-96140	2	22	Extracteur d'axe complet	22015-96500	1
5	Jauge	20000-96210	1	23	Boulon seul	22015-96520	1
6	Clé spéciale	20000-96411	1	24	Extracteur pignon d'attaque	22015-96600	1
7	Butée	20021-96420	2	25	Ecrou seul	22000-96630	1
	Extracteur complet	20021-96601	1				
8	Extracteur nu	20021-96611	1				
9	Boulon	20021-96621	1				
10	Rallonge	20000-96631	1				
11	Rallonge	20035-96630	1				
12	Rallonge	20021-96630	1				
13	Pièce intermédiaire	20000-96640	1				
14	Vis	01211-06120	2				
15	Goupille	20021-96650	1				
16	Goupille	20021-96660	1				
17	Goupille	20021-96670	1				
	Outil de montage	22000-96101	1				







**Yvan Béal - 21, av. de l'Agriculture - B.P 16**  
**Z.I. du Brézet - 63014 Clermont-Ferrand Cedex 2**  
**Tél: 04 73 91 93 51 - Télécopie : 04 73 90 23 11**  
**www.yvanbeal.fr - E-mail : info@yvanbeal.fr**  
**R.C.S. B 304 973 886 - S.A.S. au capital de 612 000 €**