



shindaiwa

PIECES DETACHEES

Débroussailleuse

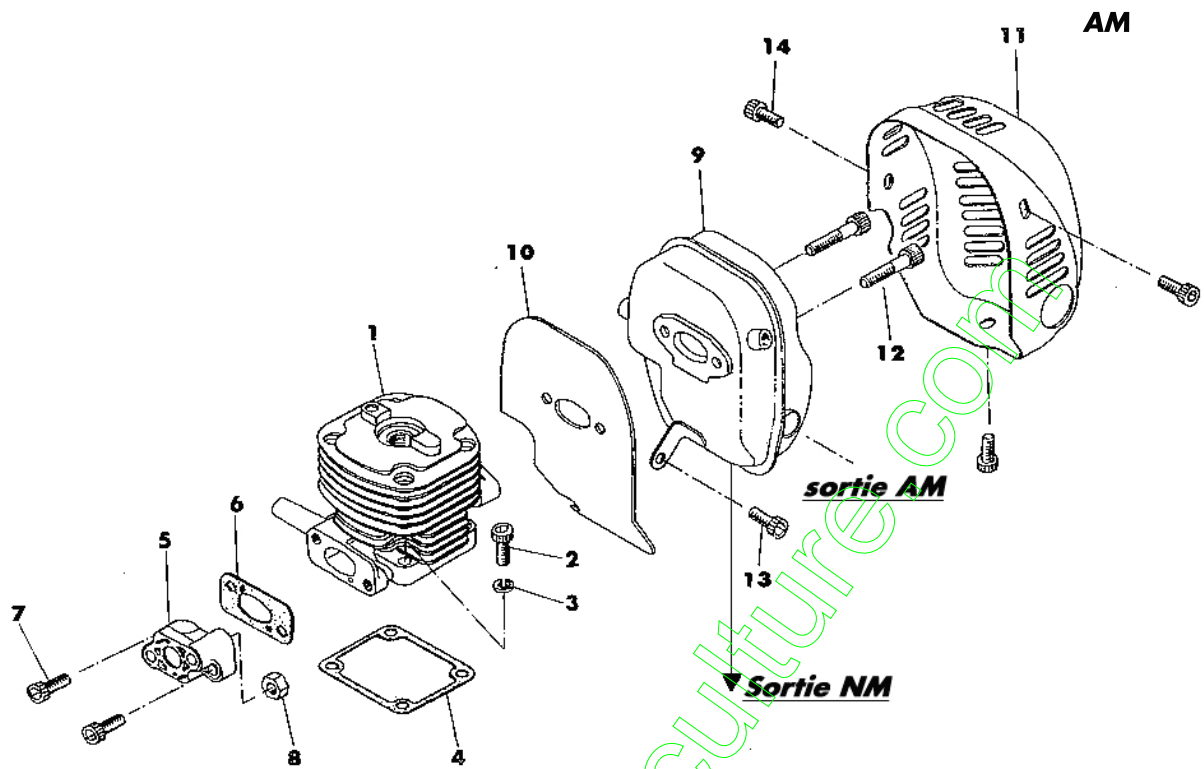
DYB453



Yvon Béal - 21, av. de l'Agriculture - B.P 16
Z.I. du Brézet - 63014 Clermont-Ferrand Cedex 2
Tél : 04 73 91 83 51 - Télécopie : 04 73 90 23 11
www.yvonbeal.fr - E-mail : info@yvonbeal.fr
R.C.S. B 304 973 886 - S.A.S. au capital de 612 000 €

03-000363-050421

Cylindre • Silencieux

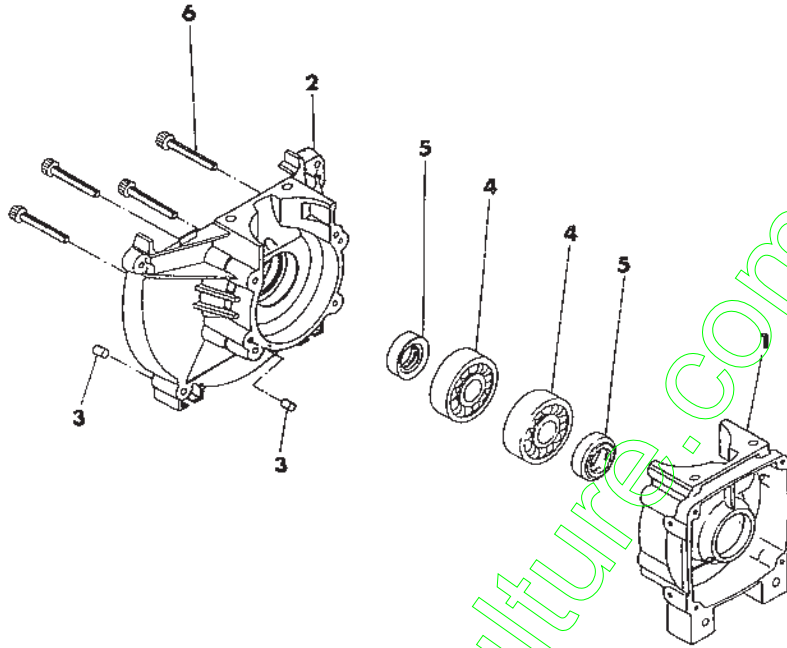


1

N° de fig	Désignation	N° de référence	Quantité
1	Cylindre	20021-12110	1
2	Boulon	01020-05250	4
3	Rondelle ressort	01600-05131	4
4	Joint de cylindre	20010-12120	1
5	Bride intermédiaire	20021-12210	1
6	Joint	20021-12220	1
7	Boulon	11022-05250	2
8	Ecrou	20011-12260	2
9	Silencieux	70199 - 15110	1
10	Joint	20021-15210	1
11	Protecteur AM	70050-15310	1
12	Boulon	01020-06250	2
13	Boulon	11024-05120	1
14	Boulon	11024-05100	3
Pour monter le silencieux 70199-15110 . il faut prendre 1 Protecteur NM 70199-15312 1 Tuyau 20050-15410 2 bouchons 70196-3460			

N° de fig	Désignation	N° de référence	Quantité

Carter

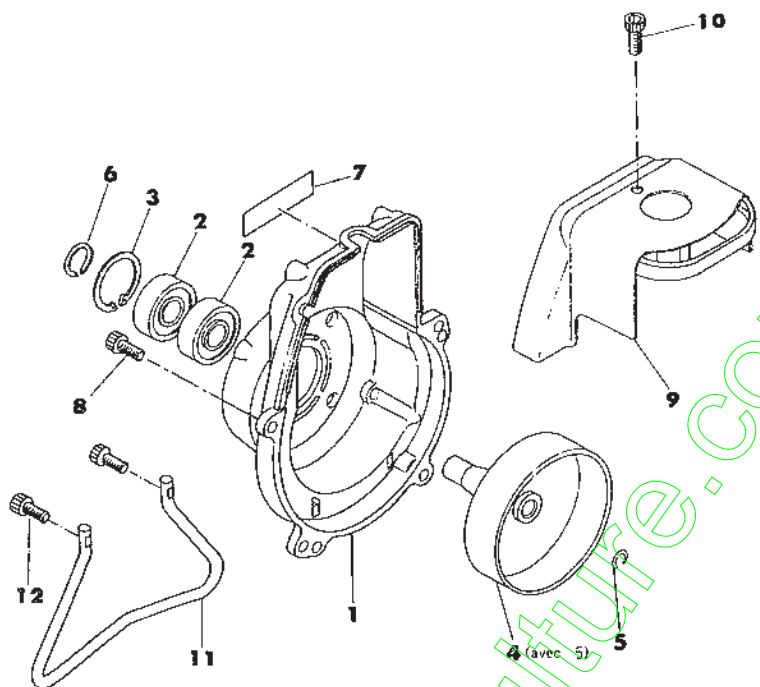


3

N° de fig	Désignation	N° de référence	Quantité
	Carter complet	70050-21000	1
1	Carter (S)	70059-21110	1
2	Carter (M)	70050-21120	1
3	Goupille	20000-21140	4
4	Roulement	02030-06202	2
5	Bague d'étanchéité	20010-21211	2
6	Boulon	01020-05300	4

N° de fig	Désignation	N° de référence	Quantité

Couvercle ventilateur

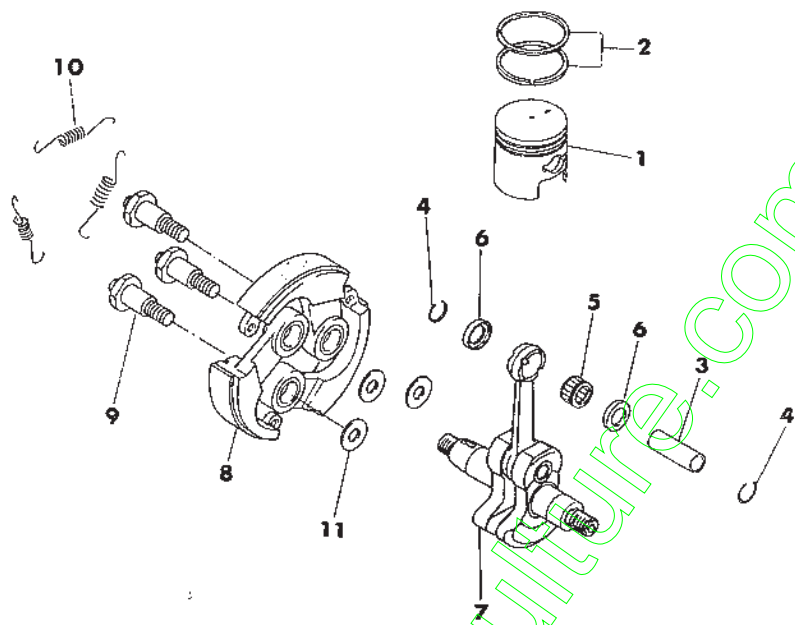


5

N° de fig	Désignation	N° de référence	Quantité	
	Couvercle complet	70060-31000	1	
1	Couvercle	70050-31110	1	•
2	Roulement	02006-06002	2	-
3	Circlips	02432-32120	1	•
4	Cloche d'embrayage	20021-31200	1	avec 5
5	Circlips	20021-31220	1	••
6	Circlips	20011-31230	1	•
7	Plaque de marque	70060-31150	1	•
8	Boulon	11022-05200	4	•
9	Couvercle	70060-32111	1	
10	Boulon	11024-05140	1	
11	Etrier	20011-33112	1	
12	Boulon	01020-05120	2	

N° de fig	Désignation	N° de référence	Quantité	

Piston • Vilebrequin

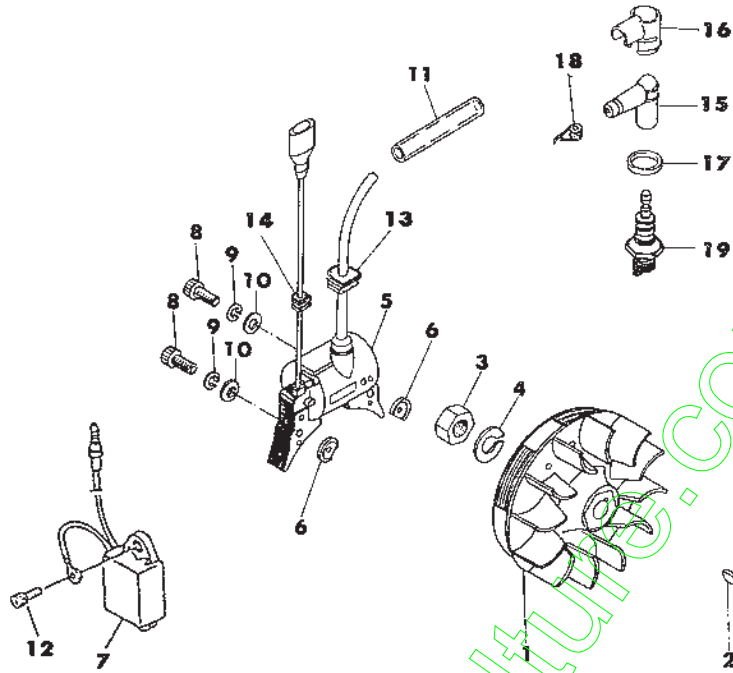


7

N° de fig	Désignation	N° de référence	Quantité
1	Piston	20021-41111	1
2	Segment	20021-41210	2
3	Axe de piston	20021-41310	1
4	Circlips	22150-41230	2
5	Cage à aiguilles	20021-41330	1
6	Rondelle	20021-41341	2
7	Vilebrequin complet	20021-42001	1
	Embrayage complet	20021-51101	1
8	Masselotte	20021-51110	3
9	Vis d'embrayage	20021-51131	3
10	Ressort d'embrayage	20021-51120	3
11	Rondelle	22100-71430	3

N° de fig	Désignation	N° de référence	Quantité

Dispositif allumage

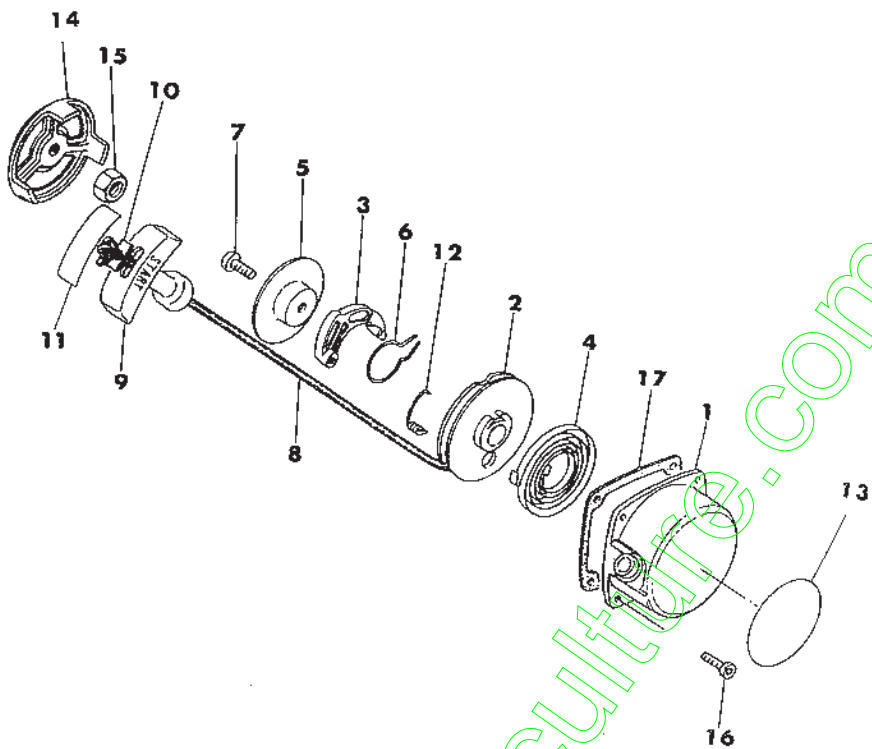


9

N° de fig	Désignation	N° de référence	Quantité
1	Rotor	20021-71202	1
2	Clavette	02403-03100	1
3	Ecrou	01511-10061	1
4	Rondelle ressort	01600-10251	1
5	Bobine d'allumage	20011-71611	1
6	Rondelle d'épaisseur	20010-71631	2
7	Module électronique	72920-71711	1
8	Boulon	01020-04260	2
9	Rondelle ressort	01600-04101	2
10	Rondelle	20010-71650	2
11	Drain	20011-71660	1
12	Boulon	11024-04120	2
13	Douille	20011-72110	1
14	Douille	20011-72120	2
	Capuchon de bougie complet	20000-72200	1
15	Capuchon de bougie	20010-72221	1
16	Bouclier	20000-72241	1
17	Rembourrage	20000-72250	1
18	Ressort contact	20000-72230	1
19	Bougie d'allumage	NGK BM6A	1

N° de fig	Désignation	N° de référence	Quantité

Lanceur

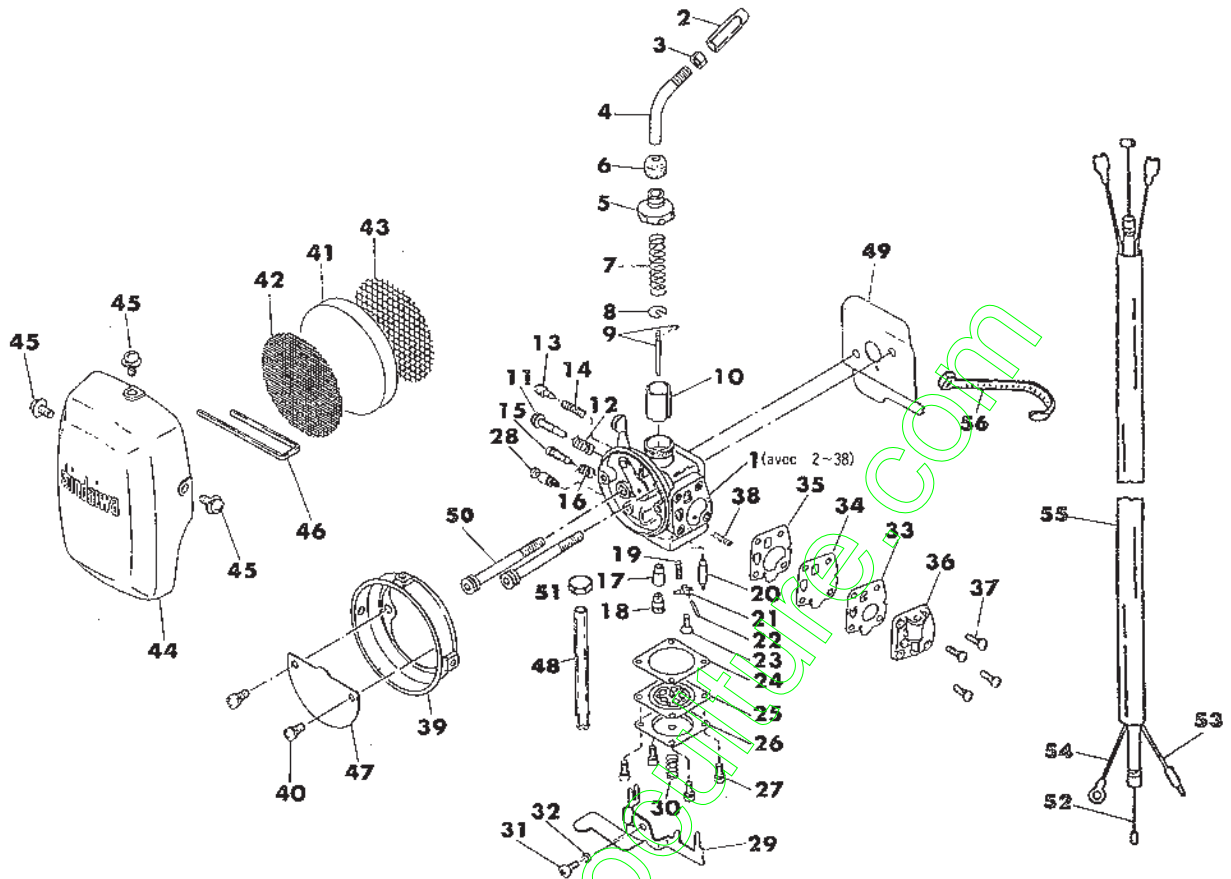


11

N° de Fig	Désignation	N° de référence	Quantité
	Lanceur complet	70060-75100	1
1	Couvercle complet	70060-75110	1
2	Poulie à câble	20020-75120	1
3	Cliquet	20000-75130	1
4	Ressort de rappel	20020-75140	1
5	Rondelle de friction	20000-75150	1
6	Ressort coude	20000-75160	1
7	Vis	20000-75170	1
8	Corde de lanceur	20020-75180	1
9	Poignée de lanceur	20010-75190	1
10	Arrêt de câble	20010-75210	1
11	Plaquette	20010-75230	1
12	Ressort	20000-75220	1
13	Plaque de marque	70060-75240	1
14	Flasque	70000-75230	1
15	Ecrou	20000-76210	1
16	Boulon	11022-04160	4
17	Joint	20020-76110	1

N° de Fig	Désignation	N° de référence	Quantité

Carburateur

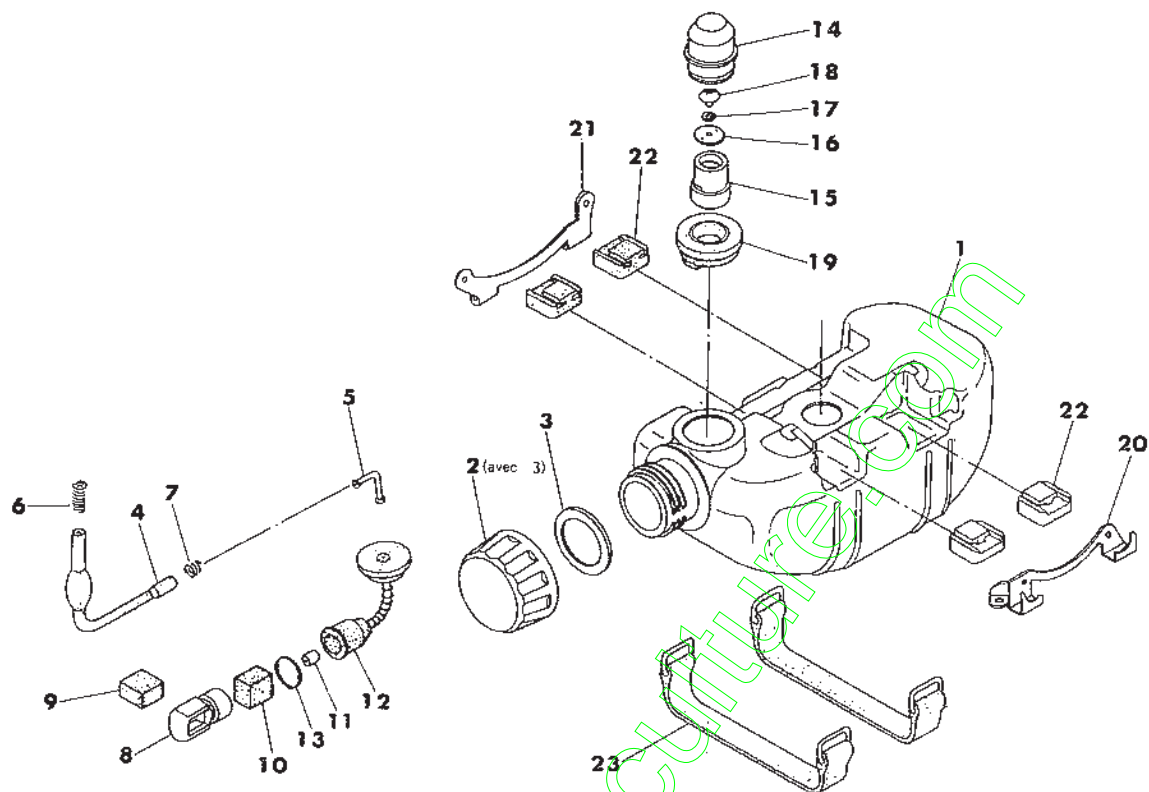


13

N° de File	Désignation	N° de référence	Quantité	
	Carburateur complet	20021-81000	1	
1	Corps de carburateur	20021-81020	1	avec 2-38
2	Vis de réglage	20055-81810	1	..
3	Ecrou	20000-81260	1	..
4	Tuyau	20055-81830	1	..
5	Couvercle	20021-81121	1	..
6	Capuchon	20021-81130	1	..
7	Ressort	20020-81140	1	..
8	Butée	20020-81150	1	..
9	Aiguille	20021-81171	1	..
10	Boisseau	20021-81180	1	..
11	Vis butée de ralenti	20000-81310	1	..
12	Ressort	20010-81820	1	..
13	Vis de richesse de ralenti	20000-81330	1	..
14	Ressort	20000-81340	1	..
15	Vis de réglage	20020-81350	1	..
16	Ressort	20011-81360	1	..
17	Gicleur	20020-81410	1	..
18	Manchon	20020-81420	1	..
19	Ressort	20021-81430	1	..
20	Pointeau	20000-81441	1	..
21	Levier	20020-81450	1	..
22	Axe	20000-81460	1	..
23	Vis	20000-81470	1	..
24	Joint	20020-81510	1	..
25	Membrane	20021-81520	1	..
26	Couvercle	20020-81530	1	..
27	Vis	20000-81540	4	..
28	Clapet	20011-81550	1	..
29	Levier amorçage	20021-81560	1	..
30	Ressort	20011-81571	1	..

N° de File	Désignation	N° de référence	Quantité	
31	Vis	20011-81581	1	..
32	Rondelle	20011-81590	1	..
33	Clapet de pompe	20020-81660	1	..
34	Membrane	20011-81621	1	..
35	Joint	20011-81630	1	..
36	Corps de pompe	20021-81640	1	..
37	Vis	20000-81650	4	..
38	Ressort	20011-81680	1	..
	Filtre à air complet	20021-81700	1	..
39	Boitier de filtre	20010-81711	1	..
40	Vis	20000-81730	2	..
41	Filtre	20000-81740	1	..
42	Tamis (A)	20000-81750	1	..
43	Tamis (B)	20010-81760	1	..
44	Couvercle de filtre	20010-81771	1	..
45	Vis	20000-81735	3	..
46	Ressort de maintien	20010-81781	1	..
47	Plaque	20021-81790	1	..
48	Drain	20000-83312	1	..
49	Joint	20021-83410	1	..
50	Boulon	11020-05480	2	..
51	Circlips	20020-85540	1	..
	Cable de gaz	70108-83100	1	..
52	Câble commande des gaz	70108-83111	1	..
53	Cable (Rouge)	70108-83120	1	..
54	Cable (Noir)	70108-83130	1	..
55	Gaine	70108-83140	1	..
56	Bride	20000-83140	1	..

Réservoir essence

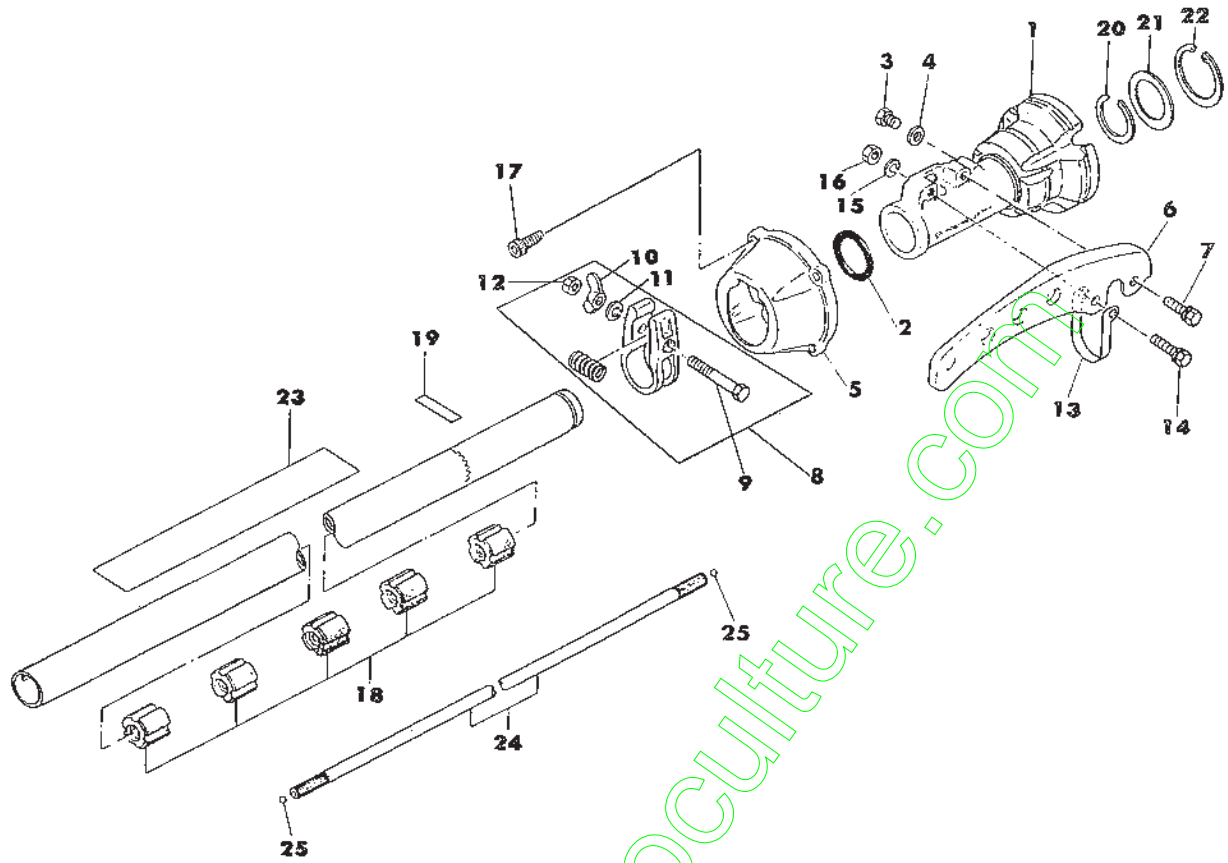


15

N° de fig	Désignation	N° de référence	Quantité	
	Réservoir essence complet	70060-85000	1	
1	Réservoir essence	20011-85111	1	.
2	Bouchon réservoir complet	70043-85200	1	avec 3
3	Joint	20000-85220	1	..
	Tuyau complet	20021-85300	1	.
4	Tuyau	20021-85310	1	..
5	Tuyau coude	20000-85321	1	..
6	Agrafe (A)	20000-85340	1	..
7	Agrafe (B)	20000-85350	1	..
	Crépine complet	20011-85400	1	.
8	Crépine	22100-85411	1	..
9	Filtre (A)	22100-85420	1	..
10	Filtre (B)	22100-85431	1	..
11	Embout	20000-85440	1	.
12	Tuyau d'arrivée	20011-85450	1	.
13	Circlips	22102-85440	1	.
	Renifleur complet	20000-85500	1	.
14	Capuchon du renifleur	20000-85511	1	..
15	Corps de clapet	20000-85521	1	..
16	Rondelle clapet	22100-85240	1	..
17	Rondelle	22100-85250	1	..

N° de fig	Désignation	N° de référence	Quantité	
18	Bille clapet	22100-85260	1	..
19	Bague d'étanchéité	20000-85579	1	.
20	Etrier (S)	20021-86110	1	
21	Etrier (M)	20011-86120	1	
22	Silentbloc	20010-86130	4	
23	Bride	20010-86140	2	

Tube

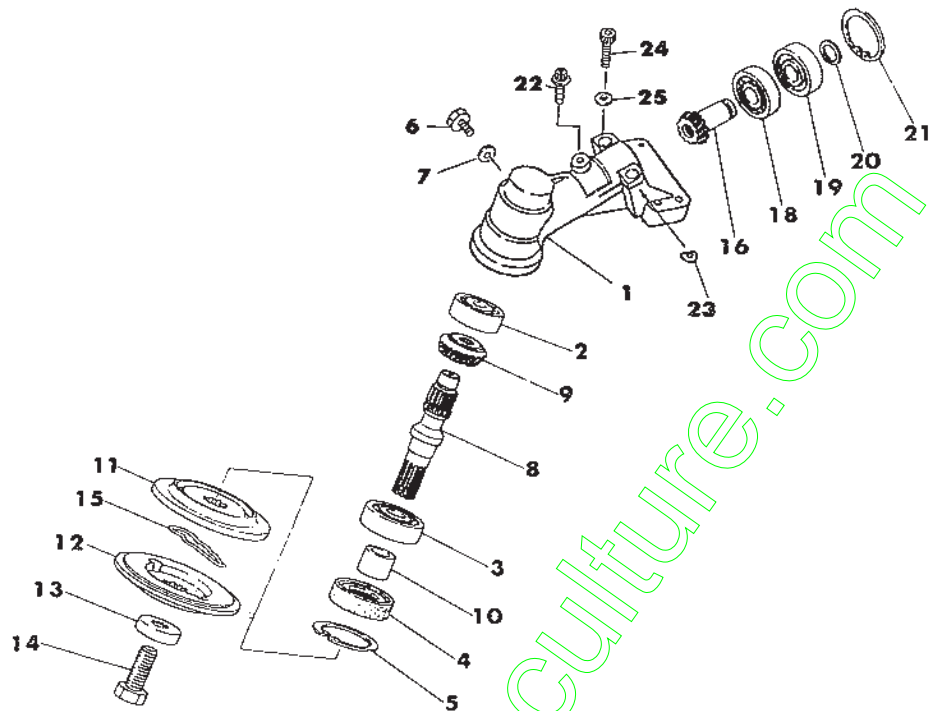


17

N° de fig	Désignation	N° de référence	Quantité
	Accouplement complet	72060-11100	1
1	Accouplement	22020-11110	1
2	Anneau	22015-11120	1
3	Boulon	01010-06080	1
4	Rondelle	22000-13410	1
5	Coquille accouplement	72060-11120	1
6	Etrier	22019-11313	1
7	Boulon	11210-06160	1
8	Bride complet	22015-11501	1
9	Boulon	22011-97821	1
10	Ecrou a oreilles	01520-10630	1
11	Rondelle	22100-71430	1
12	Contre écrou	22011-97840	1
13	Bride	22011-11320	1
14	Boulon	11210-06300	1
15	Rondelle ressort	01600-06151	1
16	Ecrou	01500-06051	1
17	Boulon	11022-05200	4
	Tube de protection	22021-12100	1
18	Manchon	22021-12120	5
19	Repère de guidon	72047-12150	1

N° de fig	Désignation	N° de référence	Quantité
20	Circlips	22015-12130	1
21	Rondelle arrêt	22020-12210	1
22	Circlips	02432-40170	1
23	Plaque de marque	72046-12160	1
24	Arbre d'entraînement	22021-12400	1
25	Butée	22021-12420	2

Réducteur

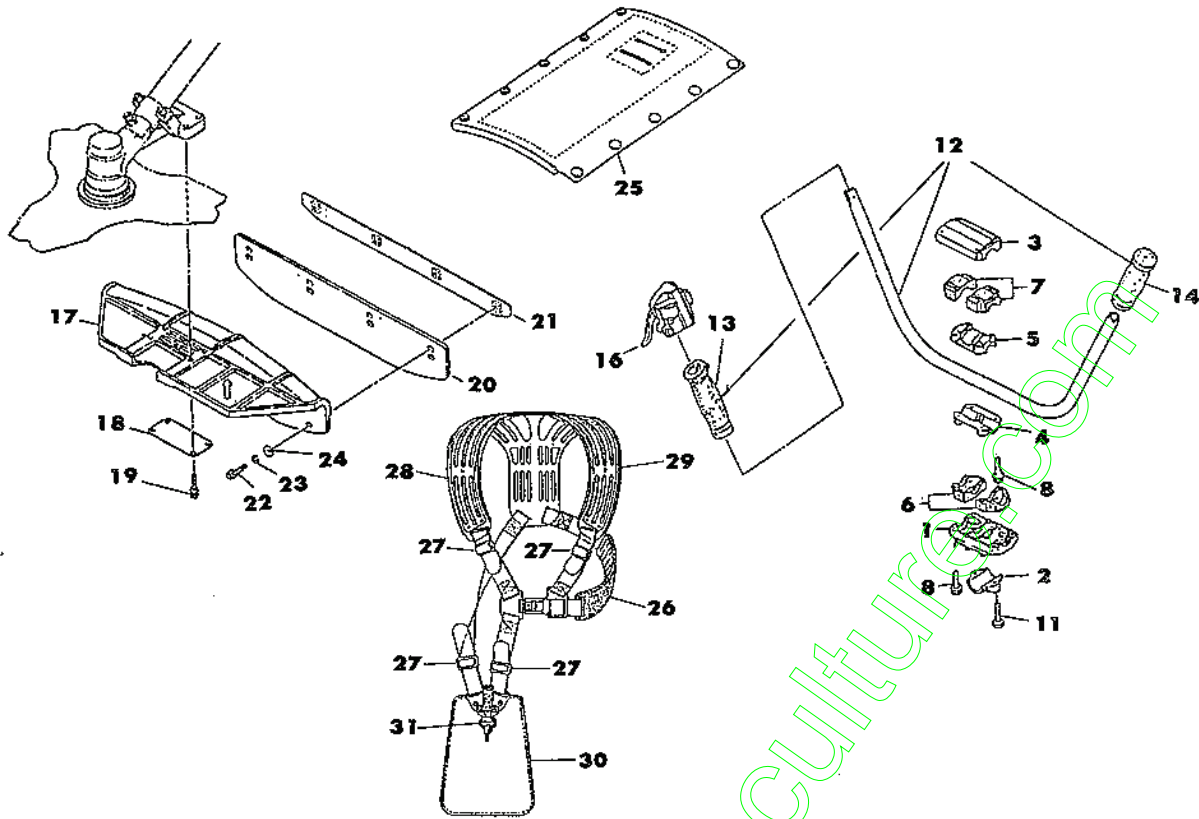


19

N° de fig	Désignation	N° de référence	Quantité
	Réducteur complet	72060-13001	1
	Cartier complet	72447-13012	1
1	Cartier de réducteur	72447-13111	1
2	Roulement	02006-06000	1
3	Roulement	02000-06202	1
4	Bague d'étanchéité	72447-13121	1
5	Circlips	02432-35150	1
6	Boulon	22015-13410	1
7	Joint	22015-13420	1
8	Arbre	22015-13210	1
9	Pignon denté	22015-13220	1
10	Manchon	22015-13230	1
16	Jeu de pignons	22021-13390	1
18	Roulement	02000-06001	1
19	Roulement	02002-06001	1
20	Circlips	20000-31140	1
21	Circlips	02432-28120	1
22	Boulon	11022-05120	1
23	Rondelle d'épaisseur	22000-13420	2
24	Boulon	11020-05300	2
25	Rondelle	01610-05080	2

N° de fig	Désignation	N° de référence	Quantité
11	Rondelle de pression (A)	72447-13240	1
12	Rondelle de pression (B)	22015-13250	1
13	Cuvette de protection	22015-13270	1
14	Boulon	22015-13261	1
15	Epingle	22015-13290	1

Poignee • Capot protecteur • Bretelle

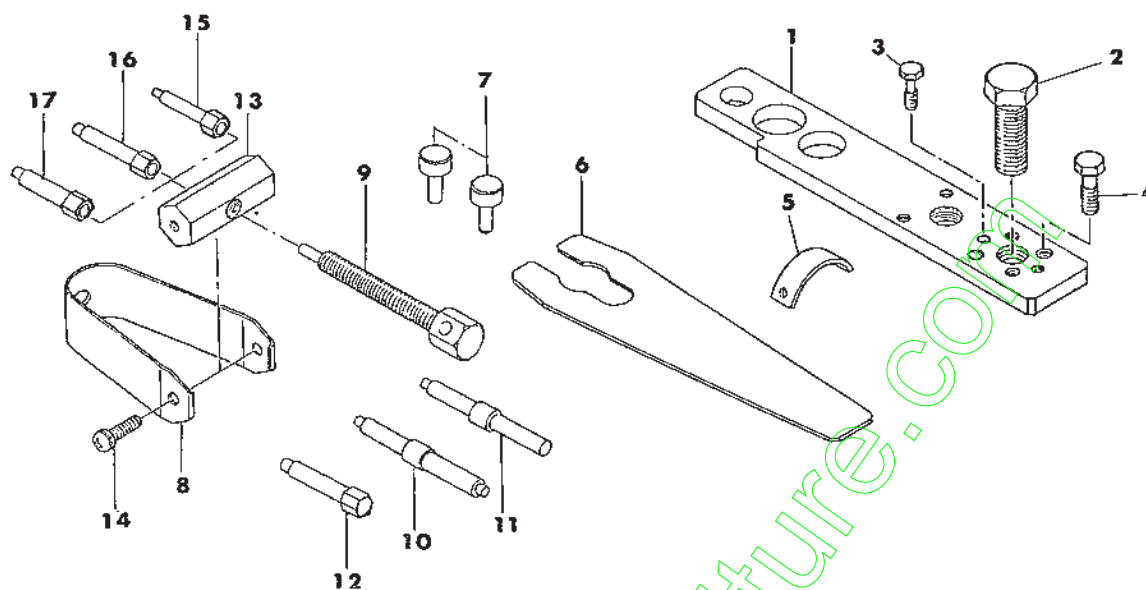


21

N° de Fig	Désignation	N° de référence	Quantité
	Support complet	72050-14100	1
1	Support	72050-14110	1
2	Couvre-bride inférieur	72050-14120	1
3	Couvre-bride supérieur	72050-14130	1
4	Bride inférieur	22015-14140	1
5	Bride supérieur	22015-14150	1
6	Carniture inférieur	22015-14160	2
7	Carniture supérieur	22015-14170	2
8	Boulon	11022-05250	8
11	Vis	11210-06250	2
12	Poignée guidon complet	72447-14200	1 avec 13-14
13	Poignée droite	72447-14220	1
14	Poignée gauche	22015-14230	1
16	Poignée	72447-14300 (plus fourni)	1
	Protecteur complet	72447-16900	1
17	Protecteur	72444-16210	1
18	Rondelle	72444-16250	1
19	Boulon	11022-05200	4
20	Bavette de protecteur	72444-16220	1
21	Contreplaque	72444-16230	1
22	Boulon	01020-05160	4

N° de Fig	Désignation	N° de référence	Quantité
23	Rondelle ressort	01600-05131	4
24	Rondelle	01613-05080	4
25	Coussin	22019-17110	1
	Bretelle complet	72451-17202	1
26	Rembourrage pour bretelle	22007-17220	1
27	Boucle	72451-17230	4
28	Coussin droite	72451-17241	1
29	Coussin gauche	72451-17251	1
30	Coussin dorsal	72451-17262	1
31	Crochet	72451-17270	1

Outillage spécial

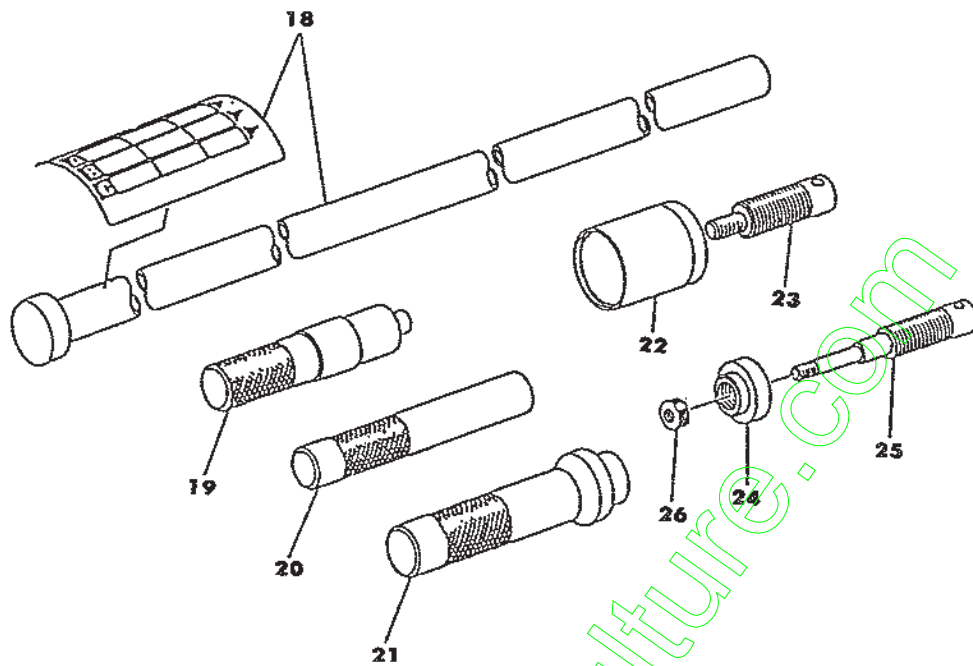


Ces outils ne sont pas nécessaires au démontage de cette debrossailleuse:
4.10.12.15.16

25

N° de fig	Désignation	N° de référence	Quantité	
	Jeu d'outils	20021-96001	1	
	Extracteur complet	20000-96104	1	·
1	Extracteur	20000-96114	1	·
2	Vis centrale	22100-96121	1	·
3	Boulon	20000-96130	3	·
4	Boulon	20000-96140	2	·
5	Jauge	20000-96210	1	·
6	Clé spéciale	20000-96411	1	·
7	Butée	20021-96420	2	·
	Extracteur complet	20021-96601	1	·
8	Extracteur	20021-96611	1	·
9	Boulon	20021-96621	1	·
10	Rallonge	20000-96631	1	·
11	Rallonge	20035-96630	1	·
12	Rallonge	20021-96630	1	·
13	Pièce intermédiaire	20000-96640	1	·
14	Vis	01211-06120	2	·
15	Goupille	20021-96650	1	·
16	Goupille	20021-96660	1	·
17	Goupille	20021-96670	1	·

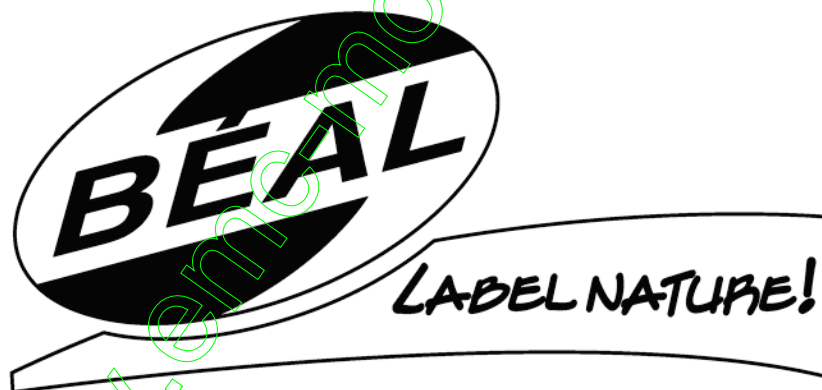
N° de fig	Désignation	N° de référence	Quantité	



Ces outils ne sont pas nécessaires au démontage de cette debrousailleuse:
4.10.12.15.16

N° de fig	Désignation	N° de référence	Quantité	
	Jeu d'outils (Option)	22015-96001	1	
18	Outil de montage	22000-96100	1	•
19	Axe	22015-96210	1	•
20	Axe	22015-96310	1	•
21	Axe	22015-96410	1	•
	Outil de montage	22015-96500	1	•
22	Support	22015-96510	1	••
23	Boulon	22015-96520	1	••
	Outil de montage	22015-96600	1	•
24	Support (A)	22015-96610	1	••
25	Boulon	22000-96621	1	••
26	Écrou	22000-96630	1	••

N° de fig	Désignation	N° de référence	Quantité	



**Yvan Béal - 21, av. de l'Agriculture - B.P 16
Z.I. du Brézet - 63014 Clermont-Ferrand Cedex 2
Tél: 04 73 91 93 51 - Télécopie : 04 73 90 23 11
www.yvanbeal.fr - E-mail : info@yvanbeal.fr
R.C.S. B 304 973 886 - S.A.S. au capital de 612 000 €**