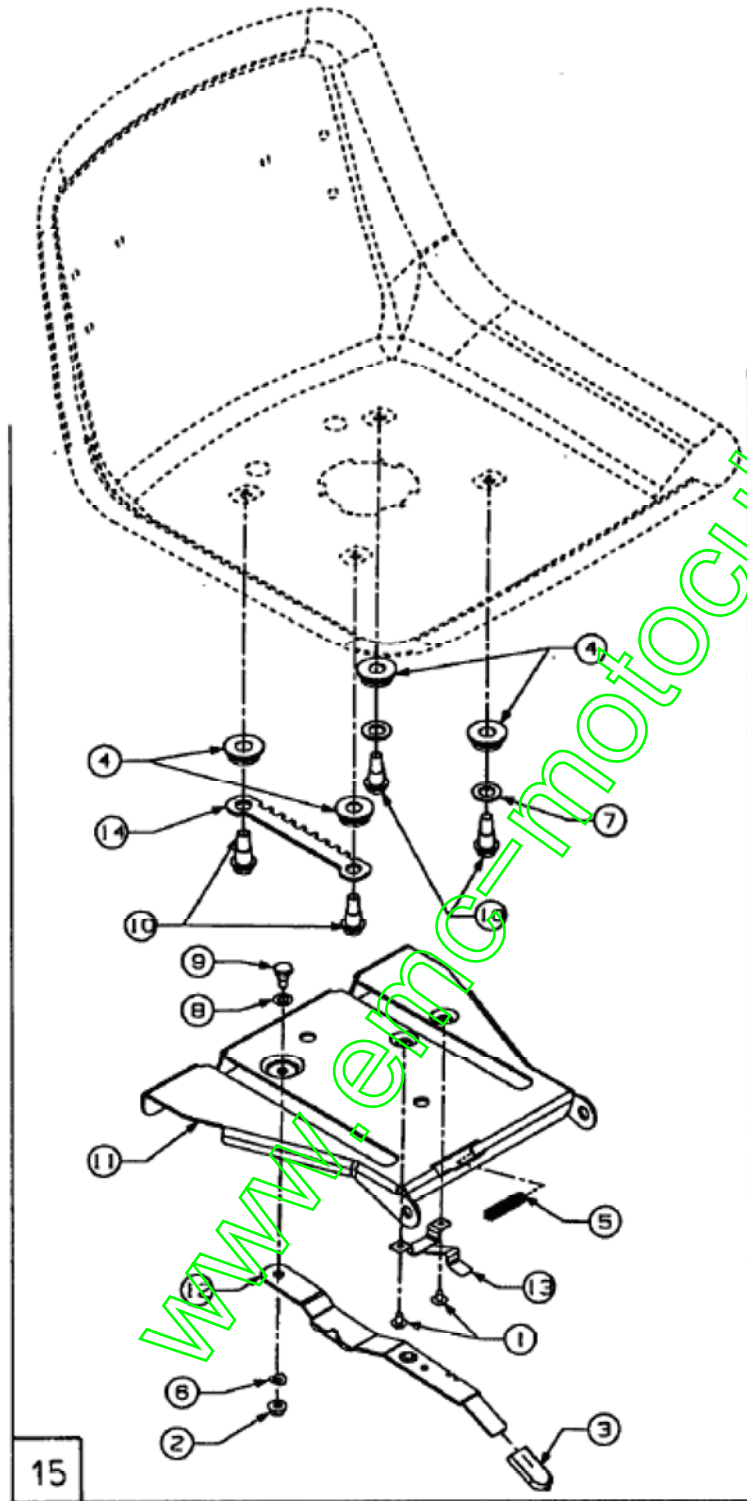


Reglage de siège

Seat Adj. - Alternative

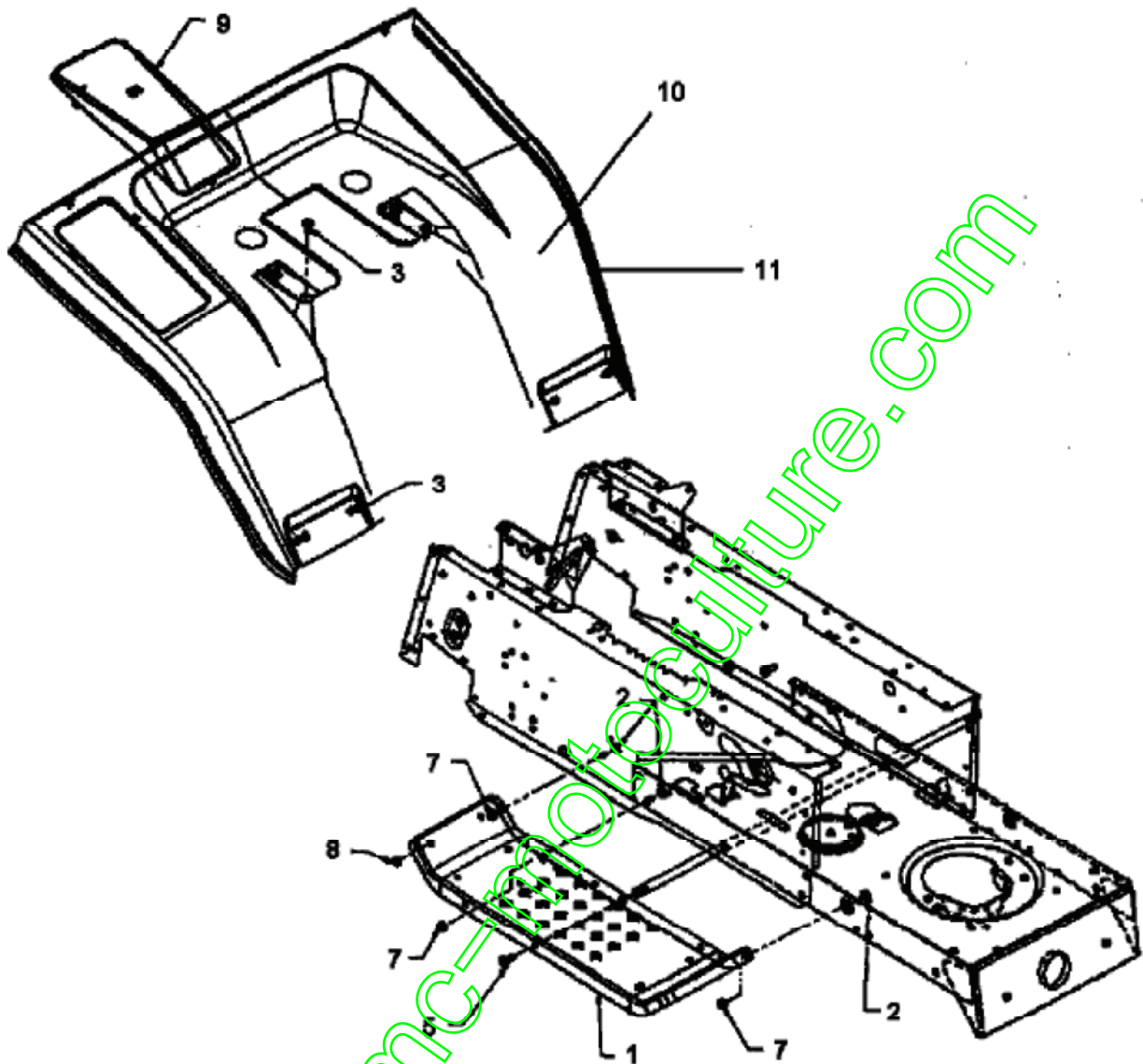


E3-01225 B

Position	Numéro de pièce	Quantité	Designation	DIN	Additional
1	710-1268	2	VIS HEX.:B#10-16:0.375	HXINDWSH:SP FINISH:701-01002	
2	712-3027	1	ÉCROU HEXAGONALE 1/4-20:GRF	FINISH:701-01000	
3	720-0309A	1	PROTECTION DE POIGNÉE PLAST.	FINISH:SCHWARZ	
4	731-1989	4	ENTRETOISE AJUSTEMENT SIEGE	731-1989	
5	732-0499	1	RESSORT À PRESS.:.41ODX1.50LG	FINISH:701-01000	
6	736-0175	1	DISQUE DE RESS.:.265x.562x.025	FINISH:701-01001	
7	736-0192	4	RONDELLE .531 X 93 X .090	FINISH:701-01000	
8	736-0204	1	RONDELLE .344 X 62 X.03	FINISH:701-01000	
9	738-0137A	1	VIS À ÉPAULE .340 X .285:1/4-2	738-0137A	
10	738-1007	4	VIS 50X.50/8-16	738-1007	
11	783-0607A	1	SUPPORT SIEGE		
12	783-0609	1	LEVIER DE SIEGE	783-0609-0637	
13	783-0611	1	ARRÊT: AJUSTAGE DE SIÈGE	FINISH:PHOS & OIL	
14	783-0753	1	CRAN D'ARRÊT DÉRÉGLÉ	FINISH:PHOS & OIL	
15	813-06031	1	SELECTEUR SIEGE KIT	E-TEIL-SET	incl. Ref. 1-14

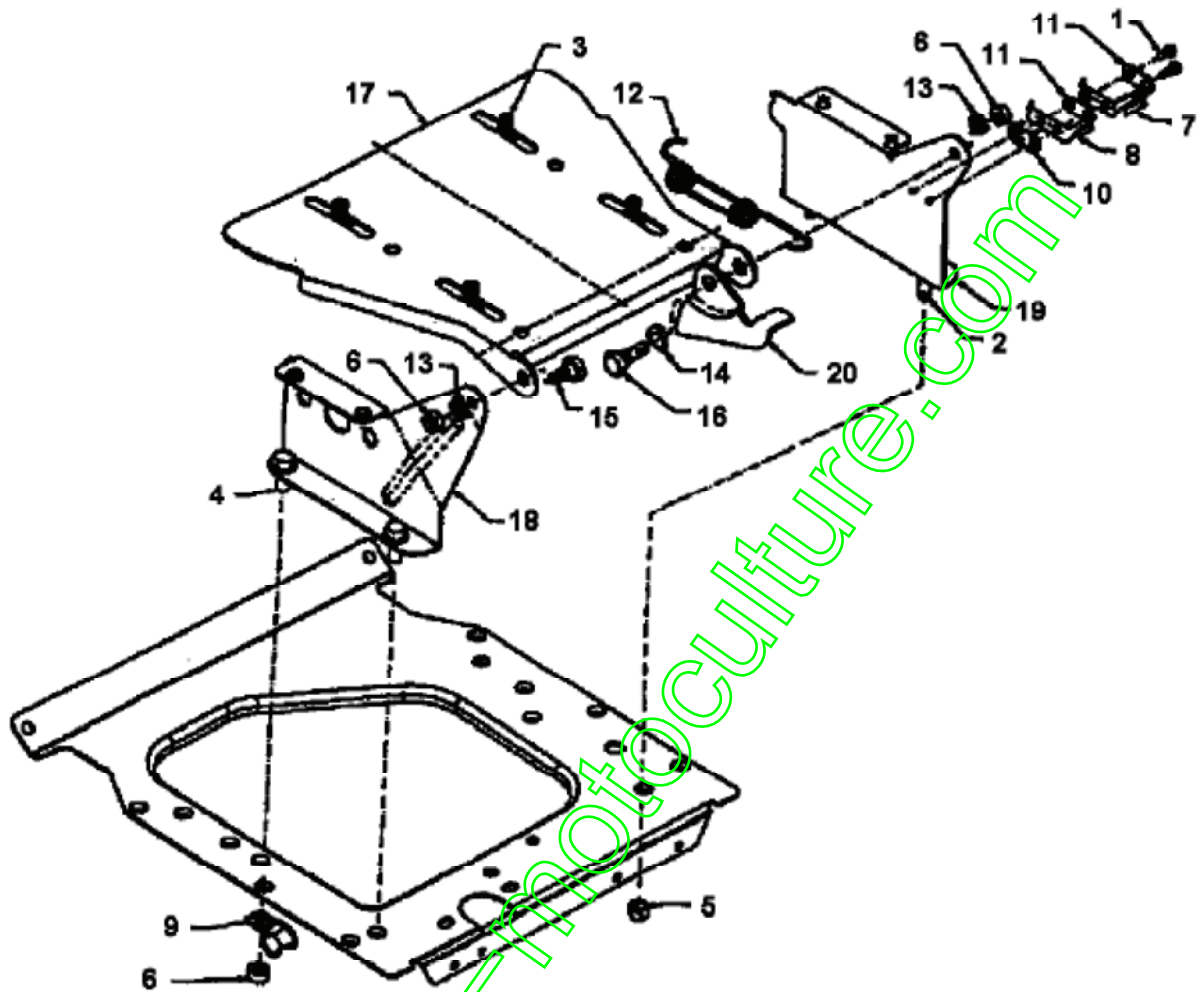
www.emc-motoculture.com

Support de siège, Marche pied



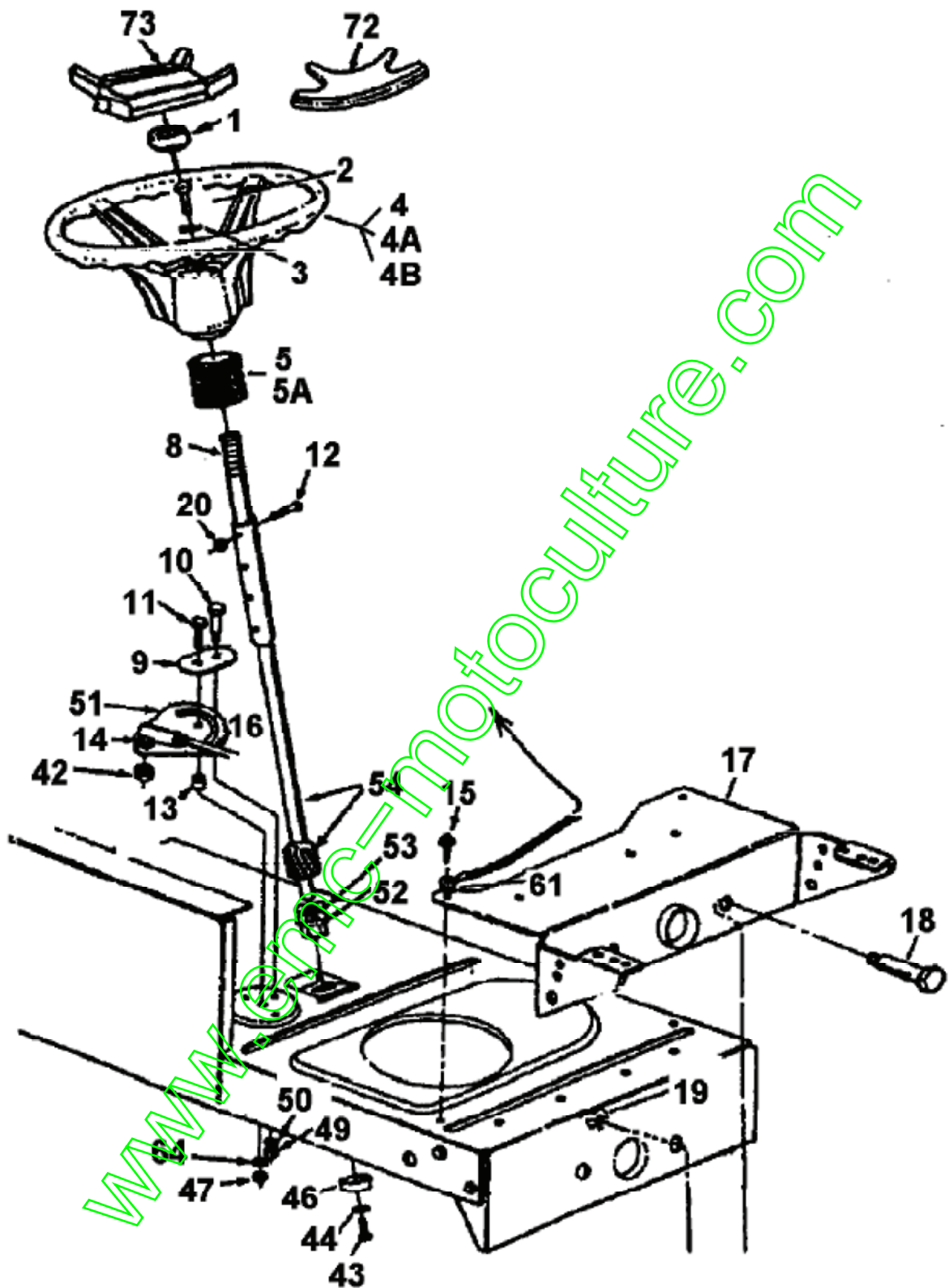
Position	Numéro de pièce	Quantité	Designation	DIN	Additional
1	17770B		TRITTBLECH	17770B-0638	
2	710-0118		VIS	FINISH:PHOS & OIL	
3	710-0286		VIS 1/4-20X,50"	FINISH:701-01000	
4	710-0351		VIS D'ÉCHANCRURE DE TRÈFLE	MTD SPEC-100016	
5	710-0323		VIS 5/16-18XD;750	FINISH:701-01000	
6	710-0726		VIS 5/16-12:0.750:HXINDWS	FINISH:MTD STD 701-01002	
7	712-0265		ECROU	FINISH:701-01001	
8	712-0271		ECROU 1/4-20"+ DISQUE DENTÉ	FINISH:701-010015	
9	731-1543		COUVERCLE DE BATTERIE	731-1543	
10	783-0227		JUPE ROUGE	783-0227-0638/665/650	
11	731-0511		BORDURE DE PROTECTION	FINISH:SCHWARZ, SIEHE ZG.	fsg

Fixation de siège



Position	Numéro de pièce	Quantité	Designation	DIN	Additional
1	710-0227		VIS PARKER #8-18:0.500:HXINDWH	FINISH:MTD STD 701-01002	
2	710-0817		VIS HEXAGONALE	FINISH:MTD SPEC-701-01002	
3	710-0870		VIS	710-0870 / 910-0870	
4	710-1260		VIS HEX TT5/16-18:0.750HXINDWS	FINISH:MTD SPEC-701-01006	
5	712-0158		ECROU EX AF-43064	FINISH:701-01000	
6	712-3010		ÉCROU HEX. 5/16-18:GR5	FINISH:701-01000	
7	725-1303		RESSORT BISSEXTILE EXTÉRIEUR	FÜR SI.-SCHALTER SITZ	
8	725-1439		RESSORT BISSEXTILE EXTÉRIEUR	FÜR SI.-SCHALTER SITZ	
9	726-0272		ÉTRIER DE CÂBLE À TISSER 9/16	726-0272	
10	726-0278		PLAQUE D'ISOLATION	FINISH:NATUR ODER SCHWARZ	
11	726-0279		PLAQUE D'ISOLATION	FINISH:NATUR ODER SCHWARZ	
12	732-0581B		RESSORT DE TRACTION	732-0581B	
13	736-0119		ROND. RESS. 5/16" TYPE NORMALE	FINISH:701-01001	
14	736-0141		RONDELLE	FINISH:701-01001	
15	738-0140		VIS À ÉP.:.435 x.178-5/16 x.56	FINISH:VERZINKT	
16	738-0296		VIS À ÉPAULE .437x.286:5/16-18	FINISH:701-01000	
17	783-0039		VOIR 783-0039A	783-0039	
18	783-0162		SUPPORT	783-0162-0637	
19	783-0163		SUPPORT	783-0163	
20	783-0209		SUPPORT	FINISH:783-0209-Z	fsg

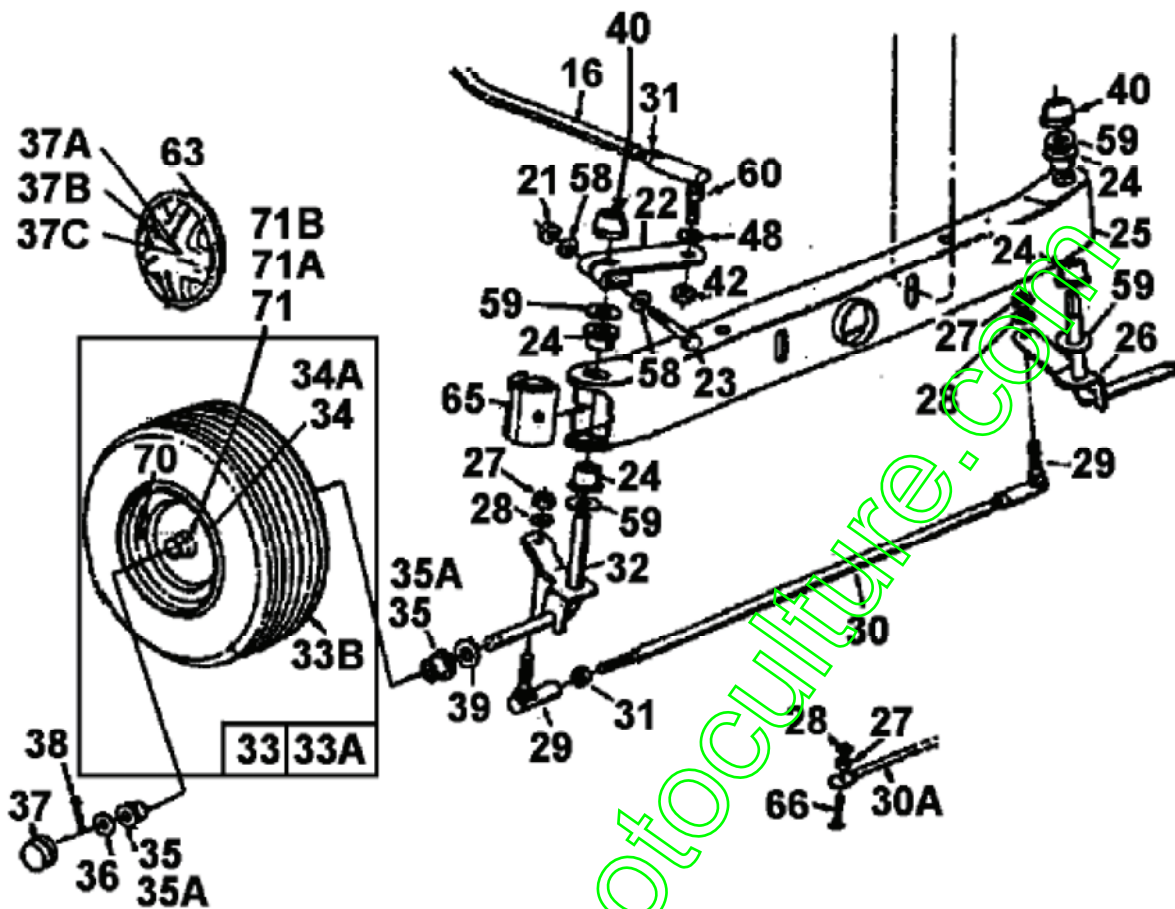
Sys. Direction



Position	Numéro de pièce	Quantité	Designation	DIN	Additional
1	731-0220		COUVERCLE / VOLANT	731-0220	
2	710-0643		VIS HEX.: 5/16-18:1.00:GR5	LOCTITE MICROVERKAPSEL	
3	736-0242		RONDELLE.:340X.872X.060	FINISH:701-01001	
4	731-1693		VOLANT 12" 3 RAYONS		

4A	631-0027		VOLANT 13,25 4 RAYONS	631-0027	
4B	731-1686		VOLANT		gris
5	731-0954		SOUFFLET GOMMEUX	731-0954	seulement pour style 0,1,2,3,4,5,6,9
5A	731-1542		SOUFFLET	731-1542	seulement pour style 7
8	738-0943		COLONNE DIRECTION 760N	738-0943	
9	17198A		PLAQUE	17198A	
10	738-0141		AXE		
11	710-0152		VIS HCCS:3/8-24:1.00:GR5:STD	910-0152	
12	710-0958		VIS	FINISH:701-01000	
13	750-0535		ENTRETOISE DISQUE 38ID X .625	FINISH:GEÖLT	
14	736-0217		RONDELLE 3/8" TYPE GRAVITÉ	FINISH:701-01001	
15	710-0726		VIS 5/16-12:0.750:HXINDWS	FINISH:MTD STD 701-01002	
16	711-1068		VOIR 753-0654	711-1068	
17	783-0041A		SUPPORT	783-0041A-0637	
18	738-0527		BOULON	738-0527	
19	712-0431		ÉCROU STOP 3/8-16:GRF	FINISH:MTD SPEC-100015	
20	712-0214		ECROU POLY STOP 3/8-24" GR:B	FINISH:701-01000	
42	712-0262		ECROU	FINISH:701-01000	
43	710-1309		VIS	FINISH:701-01000	
44	736-0119		ROND. RESS. 5/16" TYPE NORMALE	FINISH:701-01001	
46	748-0389		BAGUE	FINISH:GEÖLT	
20	712-0214		ECROU POLY STOP 3/8-24" GR:B	FINISH:701-01000	
49	712-0158		ECROU EX AF-43064	FINISH:701-01000	
44	736-0119		ROND. RESS. 5/16" TYPE NORMALE	FINISH:701-01001	
51	717-0622A		SEGMENT DE DIRECTION	717-0622A	
52	741-0656		BAGUE		
53	736-0187		RONDELLE .64X1.24X.06	FINISH:701-01001	
54	650-0005		ARBRE DE DIRECTION	650-0005	
61	736-0607		DISQUE DENTÉ 5/16"	FINISH:MTD STD 701-01001	
64	736-0356		RONDELLE	FINISH:701-01001	
72	731-1509		COUVERTURE VOLANT	731-1509	
73	731-0955		PROTEGE VOLANT	731-0955	fsg

Essieu avant

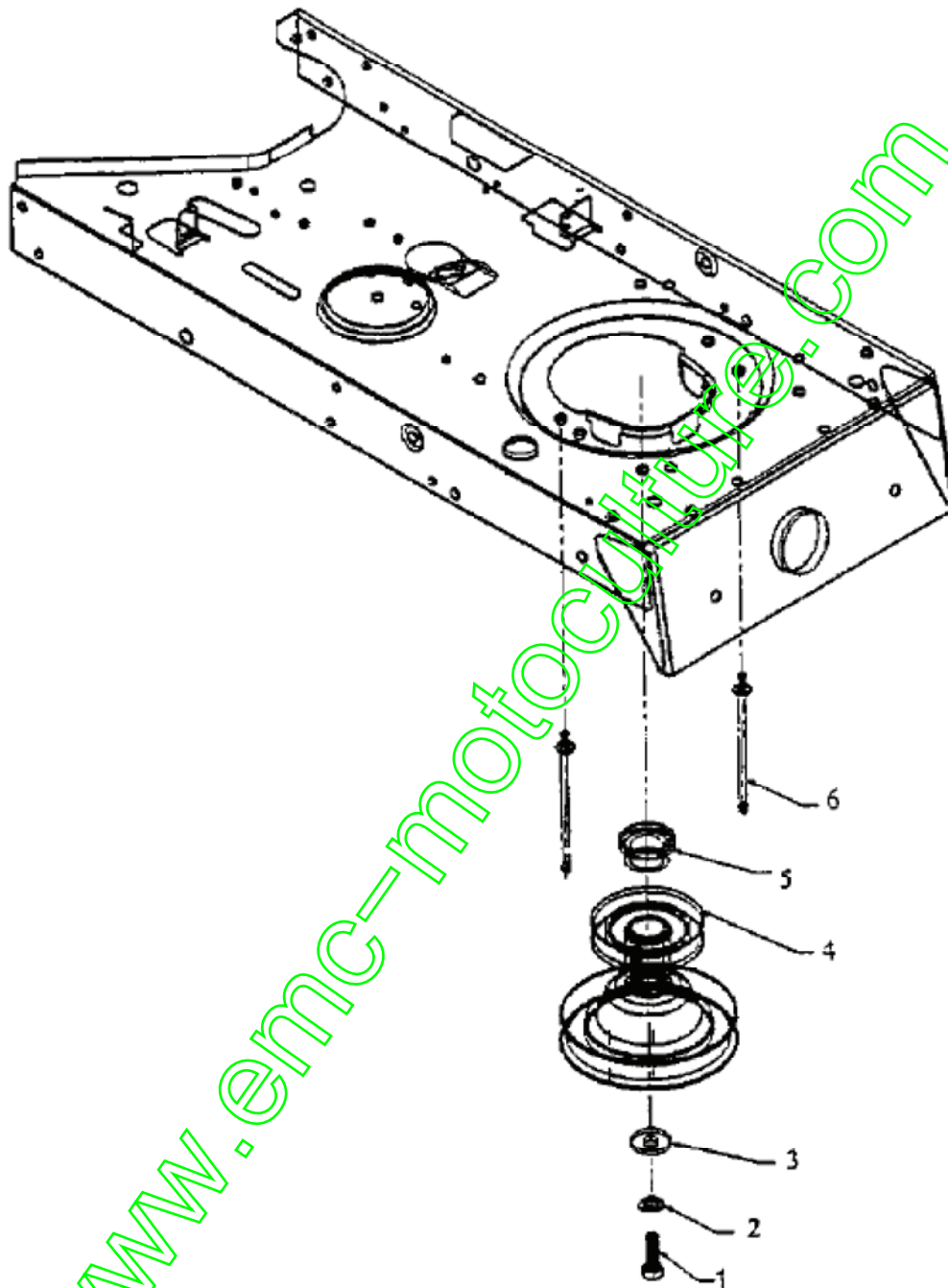


Position	Numéro de pièce	Quantité	Designation	DIN	Additional
16	711-1068		VOIR 753-0654	711-1068	
21	712-0411		ÉCROU HEXAGONAL	FINISH:701-01000	
22	16481A		VOIR 983-0055	16481A	
23	710-0772		VIS HEX.:5/16-24X2.00	710-0772	
24	741-0659		BAGUE DE TRAVERSE AVANT	941-0659	
25	683-0128		VOIR 683-0128-0637	683-0128-0637	
26	683-0127		AXE AVANT GAUCHE	SCHWEISSTEIL:FINISH SIEHE ZG.	
27	712-0241		ÉCROU HEX.: 3/8-24:GR5	FINISH:701-01000	
28	736-0169		RONDELLE-RESSORT 3/8"	FINISH:MTD SPEC-100016	
29	723-3018		ROFULE DE DIRECTION 3/8-24	723-3018	
30	747-0753		KIT TRINGLE DIRECTION	E-TEIL-SET	ajustable
30A	747-0861		VOIR 747-0861-0637	747-0861-0637	non ajustable
31	712-0711		ÉCROU HEXAGONAL	MTD SPEC-100015 912-0711	
32	683-0126		AXE AVANT droit	SCHWEISSTEIL:FINISH SIEHE ZG.	
33	634-0056		ROUE COMPL 15X16 CUIR PLAST		Roulement de plastique
33A	634-0059		ROUE COMPL 15,0x6,0 AVEC	634-0059-0912/0662	Roulement à bille
33B	734-0864		PNEU 15*600*6	Block TURF PRO	
34	634-0024		JANTE 6,0 x 4,5 x 81 ID	634-0024-0662	Roulement de plastique
34A	634-0051		JANTE 6,0 x 4,5 BB	634-0051-0662	Roulement à bille
35	741-0487A		BAGUE DE ROUE AVANT	741-0487A (BR.748-0184)	
35A	741-0569		ROULEMENT DE ROUE AVANT	741-0569	
36	736-0285		RONDELLE .635 X 1.589 X .06	FINISH:701-01000	
37	731-0484A		ENJOLIVEUR DEVANT	FINISH:SCHWARZ 931-0484A	
37A	731-1787		ENJOLIVEUR JAUNE	731-1787	
37B	734-1613		ENJOLIVEUR AVANT GRIS	734-1613	

37C	734-1783		ENJOLIVEUR	734-1783	gris/blanc avec logo
38	714-0470		EPINGLE EX AF-43010	FINISH:PHOS & OIL 470 32 32	
39	736-0531		RONDELLE		
40	726-0214		COUVERCLE	FINISH:SCHWARZ	
42	712-0262		ECROU	FINISH:701-01000	
28	736-0169		RONDELLE-RESSORT 3/8"	FINISH:MTD SPEC-100016	
58	736-0271		RONDELLE	FINISH:701-01001	
59	736-0187		RONDELLE .64X1.24X.06	FINISH:701-01001	
29	723-3018		ROTULE DE DIRECTION 3/8-24	723-3018	
63	727-0425A		LIPS ENJOLIVEUR		
65	731-1291A		COUV.DE PROT.AXE AV. REC. FIL.	MATERIAL:PP SCHWARZ:LT5	
66	710-0459		VIS	710-0459 / 910-0459	
70	734-0255		SOUPAPE À AÉRAGE	TR 412-P / 32.6mm / 934-0255	
71	737-0211		GRAISSEUR	737-0211	Roulement de plastique
71A	737-0280		GRAISSEUR	737-0280 / 937-0280	Roulement à bille
71B	737-0212		GRAISSEUR	737-0212	Roulement de plastique

www.emc-motoculture.com

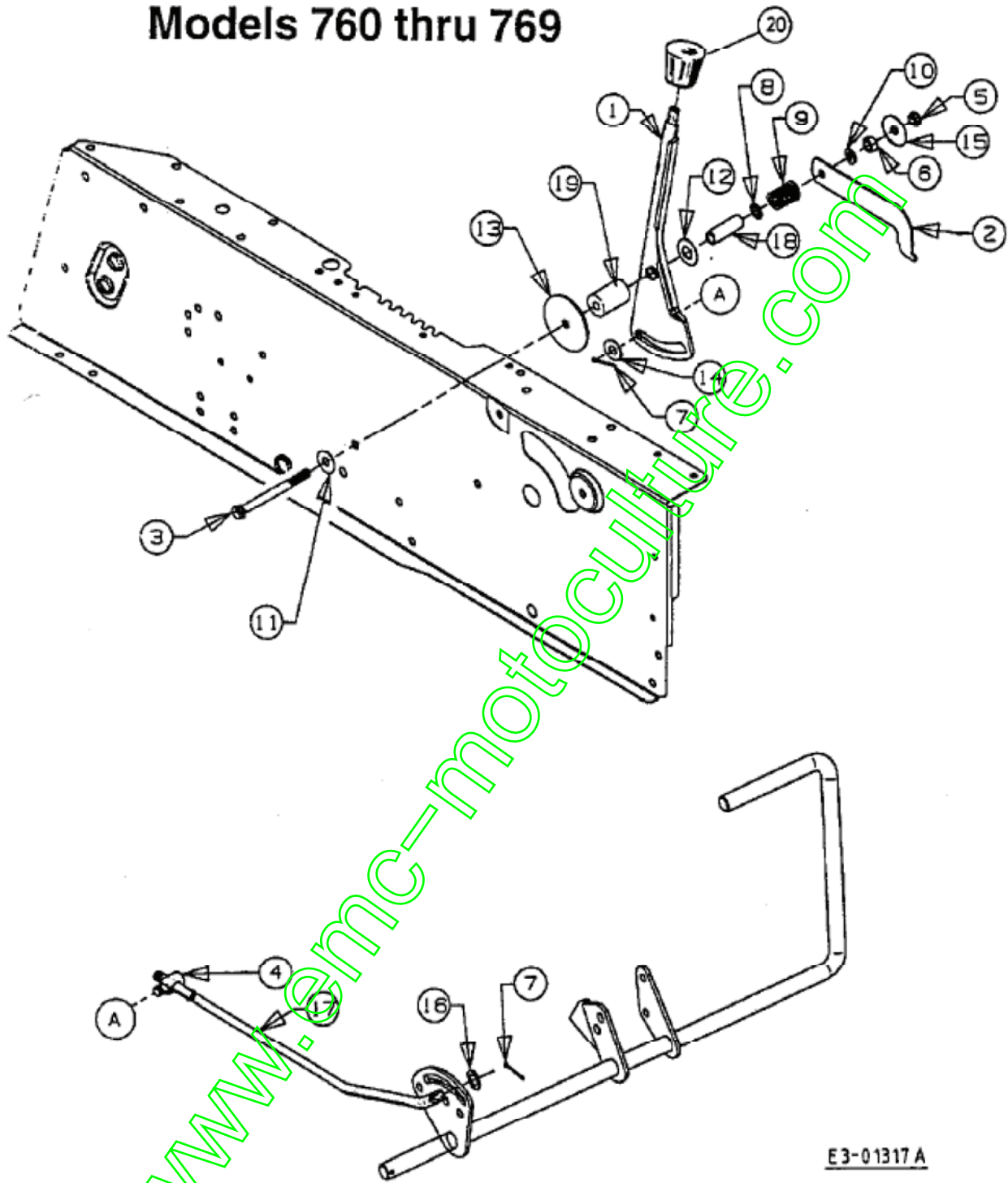
Poulie moteur (manuel)



Position	Numéro de pièce	Quantité	Designation	DIN	Additional
1	710-0757	1	VIS HHCS:7/16-20:1.50:GR5:STD	FINISH:701-01000 910-0757	
2	736-0171	1	ROND. RESS. 7/16" TYPE NORMAL	FINISH:MTD STD 701-01001	
3	736-0322	1	RONDELLE .450 X 1.250 X .164	936-0322 / FINISH:701-01001	
4	756-0982	1	POULIE	756-0982	
5	750-0956	1	ENTRETOISE 1,010x1.400x.825	750-0956	
6	711-1044	2	BOULON	5/16-18X4.6 /911-1044	fsg

Levier vitesse, Variateur

Models 760 thru 769



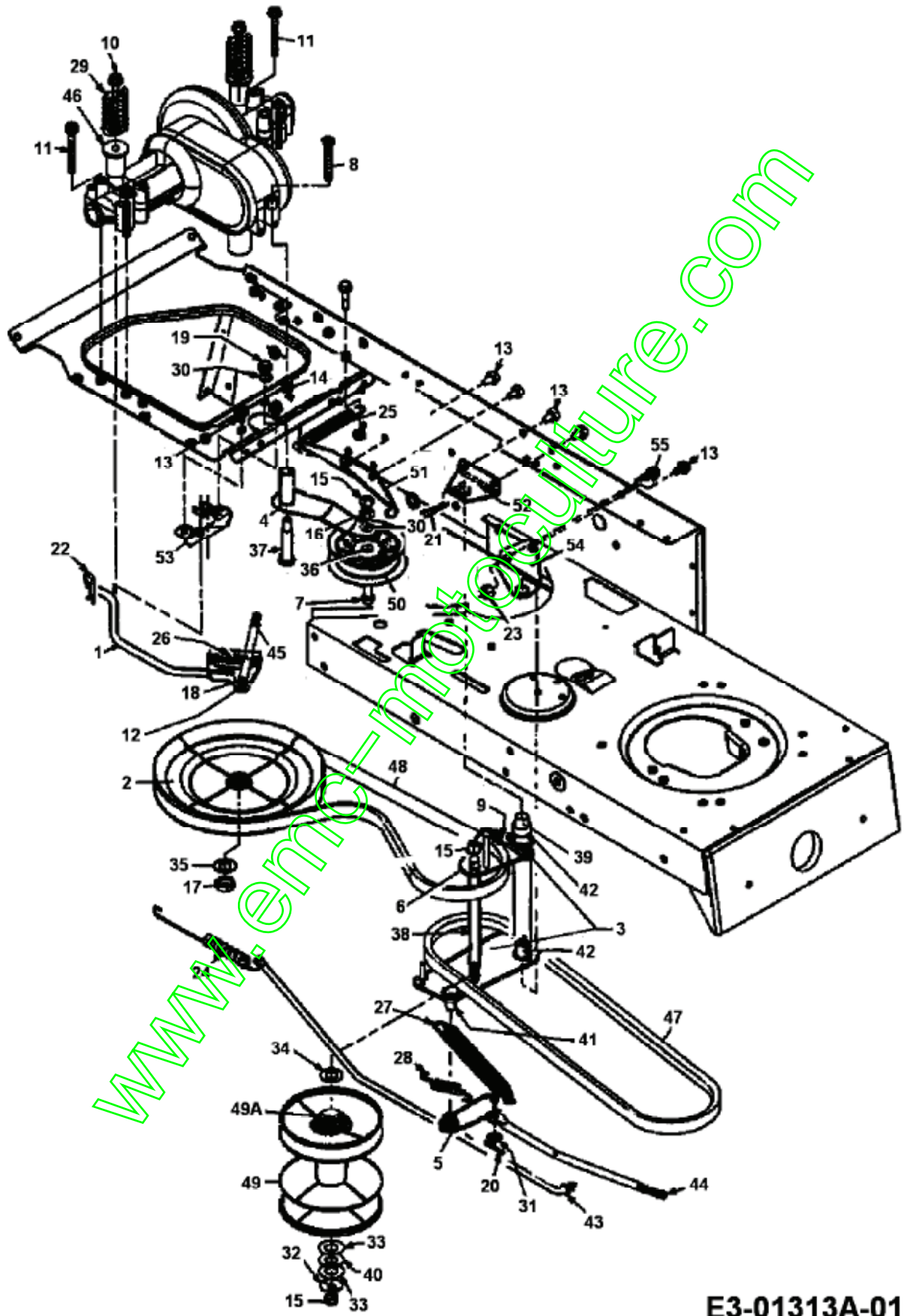
E3-01317 A

Position	Numéro de pièce	Quantité	Designation	DIN	Additional
1	17888A	1	LEVIER	17888A	
2	17956	1	SUPPORT	17956	
3	710-1266	1	VIS HHCS:5/16-18:3.5:GR5:STD	FINISH:701-01000	
4	711-0198	1	FUSEAU D'ÉCROU	3/8-24 X .37 DIA	
5	712-3007	1	ÉCROU HEX. 5/16-18 GR5	FINISH:MTD STD 701-01000	
6	712-3010	1	ÉCROU HEX. 5/16-18:GR5	FINISH:701-01000	
7	714-0111	2	GOUPILLE FENDUE 3/32:1.0"	FINISH:GELBVERZINKT	
8	726-0201	1	DISQUE DENTÉ: .3125 ID	FINISH:MTD STD 701-01001	

9	732-0645	1	RESSORT 50 ID .750 DX 100	732-0645	
10	736-0119	1	ROND. RESS. 5/16" TYPE NORMALE	FINISH:701-01001	
11	736-0159	1	RONDELLE .349 X 88X.06"	FINISH:701-01000	
12	736-0253	1	RONDELLE	FINISH:701-01001	
13	736-0418A	1	RONDELLE	736-0418A	
14	736-0300	1	RONDELLE PLATE .406X.875X.059	FINISH:MTD SPEC-100015	
15	736-0362	1	RONDELLE .320ID X 1.25 ODX .0	FINISH:701-01001	
16	736-3024	1	RONDELLE	FINISH:701-01000	
17	747-0787	1	TIGE	747-0787	
18	750-0662	1	ENTRETOISE .3125 ID x 50 x1.5	750-0662	
19	750-0913	1	ENTRETOISE 312 X 1.460 LG	750-0913	
20	720-0232	1	BOUTON DE LEVIER MANUEL	FINISH:SCHWARZ	fsg

www.emc-motoculture.com

Traction



fsg

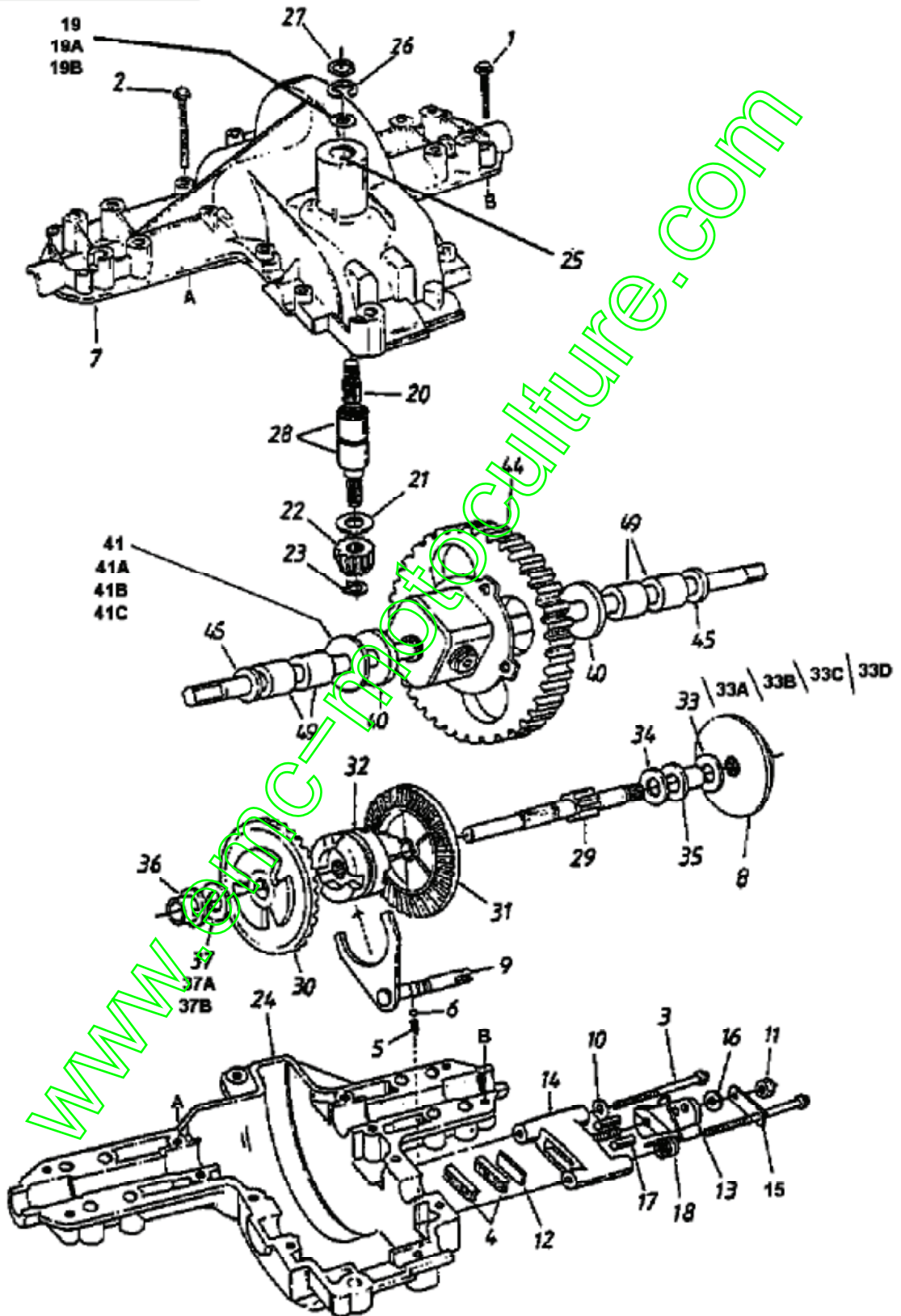
E3-01313A-01

Position	Numéro de pièce	Quantité	Designation	DIN	Additional
1	647-0017		LEVIER INVERSEUR MARCHE AV/AR	647-0017	
2	656-0011		POULIE	8.5 X 5/8-36	
3	683-0076		TENDEUR	VARIATOR	
4	683-0077		LEVIER COMPL	683-0077	
5	683-0090-Z		LEVIER ZINGUE	683-0090	
6	683-0100		TENDEUR	VARIATOR SCHWARZ LACKIERT	
7	710-0331		VIS	710-0331	
8	710-0395		VIS HHCS:5/16-18:2.25:GR2:STD	FINISH:701-01000	
9	710-0599		VIS HEX. TT:1/4-20:0.500:HXIND	FINISH:MTD SPEC-701-01002	
10	710-1035		VIS HEX.TTSEMS3/8-16:2.500HXLW	FINISH:MTD SPEC-701-01002	
11	710-1135		VIS	FINISH:701-01002	
12	710-1194		VIS	FINISH:701-01000	
13	710-0607		VIS HEX.TT5/16-18:500HXINDWSh	FINISH:MTD SPEC-701-01002	
14	712-0158		ECROU EX AF-43064	FINISH:701-01000	
15	712-0241		ÉCROU HEX.: 3/8-24:GR5	FINISH:701-01000	
16	712-0262		ECROU	FINISH:701-01000	
17	712-3035		ÉCROU HEXAGONAL	FINISH:701-01000 912-3035	
18	712-0998		ECROU	712-0998	
19	712-3017		ÉCROU HEXAGONAL	FINISH:701-01000	
20	714-0111		GOUPILLE FENDUE 3/32:1.0"	FINISH:GELBVERZINKT	
21	714-0147		GOUPILLE À RESSORT: .125 X 1.75	FINISH:SIEHÉ ZG.	
22	714-0149B		GOUPILLE FENDUE 1/2"	714-0149B	
23	712-0265		ECROU	FINISH:701-01001	
24	732-0413		RESSORT DE TRACTION	FINISH:PHOS & OIL	
25	732-0470A		RESSORT	FINISH:MTD 701-01006 932-0470A	
26	732-0499		RESSORT À PRESS.:.410DX1.50LG	FINISH:701-01000	
27	732-0556		RESSORT EX 732-0436	FINISH:MTD STD 701-01006	
28	732-0568		RESSORT DE TRACTION	.50 OD X 2.54 LG	
29	732-0735		RESSORT DE SIEGE SUP GAUCHE	732-0735	
30	736-0169		RONDELLE-RESSORT 3/8"	FINISH:MTD SPEC-100016	
31	736-0275		RONDELLE PL.:.344 x .688 x .065	FINISH:701-01000	
32	736-0331		RONDELLE	FINISH:MTD SPEC-100016	
33	736-0355		RONDELLE 1.0 ODX .561 DX.040	FINISH:701-01001	
34	736-0414		RONDELLE TÉFLON	.570x1.120x.062 / 936-0414	
35	736-0427		RONDELLE	FINISH:701-01001	
36	736-3010		RONDELLE	FINISH:701-01001	
37	738-0509		AXE	738-0509	
38	738-0900		AXE	738-0900	
39	738-0901		AXE	738-0901	
40	741-0405		ENTRETOISE 56ID X 1,25 OD X .	.56 ID x 1.25 OD x.06/941-0405	
41	741-0419		SUPPORT DE BRIDE / DOUILLE	741-0419	
42	741-0495		SUP. DE BRIDE /DOUILLE 630 ID	741-0495 KUNSTSTOFF	
43	747-0609		TRINGLE	747-0609	
44	747-0611		TRINGLE	747-0611	
45	747-0915		TIGE FILETEE	747-0915	
46	750-0983		ENTRETOISE 385 X 1.460	750-0983	
47	754-0370		COURROIE MOTEUR/VARIATEUR	754-0370/954-0370	
48	754-0444	1	COURROIE VARIATEUR/BOITE	754-0444/954-0444	
49	756-0610	1	VARIATEUR	756-0610 NADELLAGER 741-0404	
49A	741-0404	2	ROULEMENT A AIGUILLE VARIATEUR	741-0404/941-0404	
50	756-0643		POULIE TENDEUR PLASTIQUE	756-0643	
51	783-0189		LEVIER	783-0189	
52	783-0205A		HALTEPLATTE		
53	783-0207-Z		PLAQUE GUIDE ZINGUE		
54	783-0215A		CP070126		
55	710-0650		VIS HEX.:TT:5/16-18:0.875	FINISH:MTD SPEC-701-01002	fsg

Boite de vitesse

618-0167

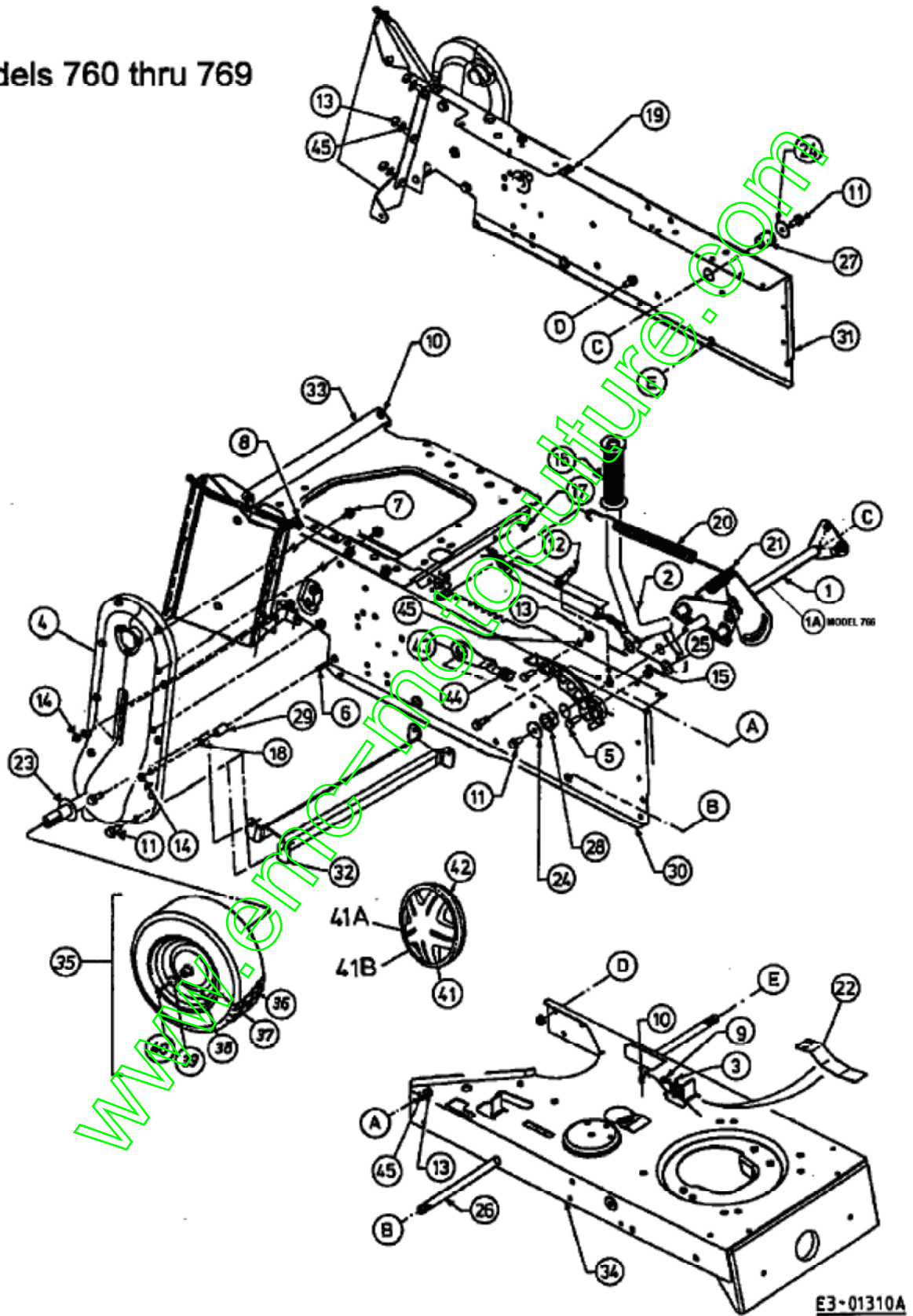
50 OHNE ABBILDUNG - FETT
NOT SHOWN - GREASE
SANS ILLUSTRATION - GRAISE



Position	Numéro de pièce	Quantité	Designation	DIN	Additional
1	710-0809		VIS HEX. TT:1/4-20:1.250:HXIND	FINISH:MTD SPEC-701-01002	
2	710-1026		VIS HEX:TT:1/4-20:1.750	FINISH:MTD-SPEC-100016	
3	710-1206		VIS HEX. TT:1/4-20:2.375	FINISH:MTD SPEC-701-01002	
4	717-0678		PLAQUETTE DE FREIN	917-0678	
5	732-0863		RESSORT À PRESSION 225X.50"	732-0863 / 932-0863	
6	741-0862		BILLE DE TOURILLON	741-0862	
7	719-0323		DEMI CARTER/CÔTÉ ARBRE D'ENTRA	719-0323 E-TEIL-SET	
8	761-0202		DISQUE DE FREIN	FINISH:ÖL UND FETTFREI	
9	611-0011		APPUI DE CIRCUIT	611-0011 / 911-0011	
10	736-3008		ROND. PLATE .344 X.750 X .120	FINISH:701-01000	
11	712-0273		ÉCROU HEXAGONAL 5/16-24"	FINISH:MTD STD 701-01000	
12	717-0682		INSERT DE LA FREIN	FINISH:NONE/917-0682	
13	717-0772A		LEVIER DE FREIN	717-0772A	
14	761-0198		CARTER FREIN	761-0198	
15	718-0150		LANG. DE SUPP.: ANTI ROTATION	FINISH:VERZINKT SIEHE ZG.	
16	736-0371		RONDELLE 1.344XA .875"	FINISH:701-01001	
17	741-0343		GOUJON DE PRESSION 5/16"	941-0343	
18	732-0743		TORSION DU RESSORT	FINISH:ZINC PHOS&OIL 932-0743	
19	736-0349		RONDELLE 5/8 IDX10 OD X .020	FINISH:SIEHE ZG.	
19A	736-0336		RONDELLE 5/8X1.00X.030	ZINC SIEHE ZG.	
19B	736-0337		RONDELLE 5/8 IDX1.0 ODX.040	FINISH:701-01001 936-0337	
20	711-0861		AXE	711-0861	
21	736-0335		RONDELLE 1 5/8XA1.25"X.06	FINISH:SIEHE ZG.	
22	717-0633		PIGNON 14 DENTS	717-0633/917-0633	
23	716-0108		CIRCLIPS 7/16"	716-0108/916-0108	
24	719-0322		DEMI CARTER/CÔTÉ FREIN	719-0322	
25	721-0213		JOINT SPI .625x.812x.094	721-0213	
26	716-0231		CIRCLIPS	FINISH:PHOS & OIL/916-0231	
27	732-0614		CIRCLIPS	FINISH:ZINC PHOSPHATE	
28	741-0335		ROULEMENT 1,5/8X1/2" LG	741-0335 / 941-0335	
29	711-1016		ARBRE D'ENTRAÎNEMENT F.R.A.G.	711-1016/911-1016	
30	717-1362		PIGNON CONIQUE 42 DENTS PT US	717-1362 / 917-1362	
31	717-1363		PIGNON CONIQUE 42 DENTS GR US	717-1363/917-1363	
32	718-0228		CRABOT	718-0228	
19	736-0349		RONDELLE 5/8 IDX10 OD X .020	FINISH:SIEHE ZG.	
33A	736-0495		DISQUE DE DÉMARRAGE 5/8X1X.25	FINISH:SIEHE ZG. 936-0495	
19A	736-0336		RONDELLE 5/8X1.00X.030	ZINC SIEHE ZG.	
33C	736-0494		RONDELLE	FINISH:SIEHE ZG.	
19B	736-0337		RONDELLE 5/8 IDX1.0 ODX.040	FINISH:701-01001 936-0337	
34	736-0519		RONDELLE	736-0519/936-0519	
35	741-0337		SUPPORT DE BRIDE 1.5/8X15/16"	941-0337	
36	741-0336		SUPPORT DE BRIDE 1.5/8X3/4"	FINISH:SIEHE ZG. 941-0336	
33A	736-0495		DISQUE DE DÉMARRAGE 5/8X1X.25	FINISH:SIEHE ZG. 936-0495	
19A	736-0336		RONDELLE 5/8X1.00X.030	ZINC SIEHE ZG.	
33C	736-0494		RONDELLE	FINISH:SIEHE ZG.	
39	716-0184		CLIPS	716-0184/916-0184	
40	750-0767		DOUILLE DE DISTANCE	ACHSE:GEHÄRTET	
41	736-0492		RONDELLE 76X1.5X.010	736-0492 / 936-0492	
41A	736-0493		RONDELLE 76X1.5X.020	736-0493/936-0493	
41B	736-0351		RONDELLE .75x1.50"	736-0351/936-0351	
41C	736-0445		RONDELLE	FINISH:701-01001	
44	618-0234		DIFFERENTIEL COMPLET	618-0234 / 918-0234	
45	721-0338		JOINT	.75x1.00x.125	
49	741-0340		DOUILLE DE PAL. 1,3/4X1,0" LG	741-0340 / 941-0340	
50	737-0148		GRAISSE		fsg

Relevage plateau. de coupe,Chassis arrière,Roues arrière

Models 760 thru 769

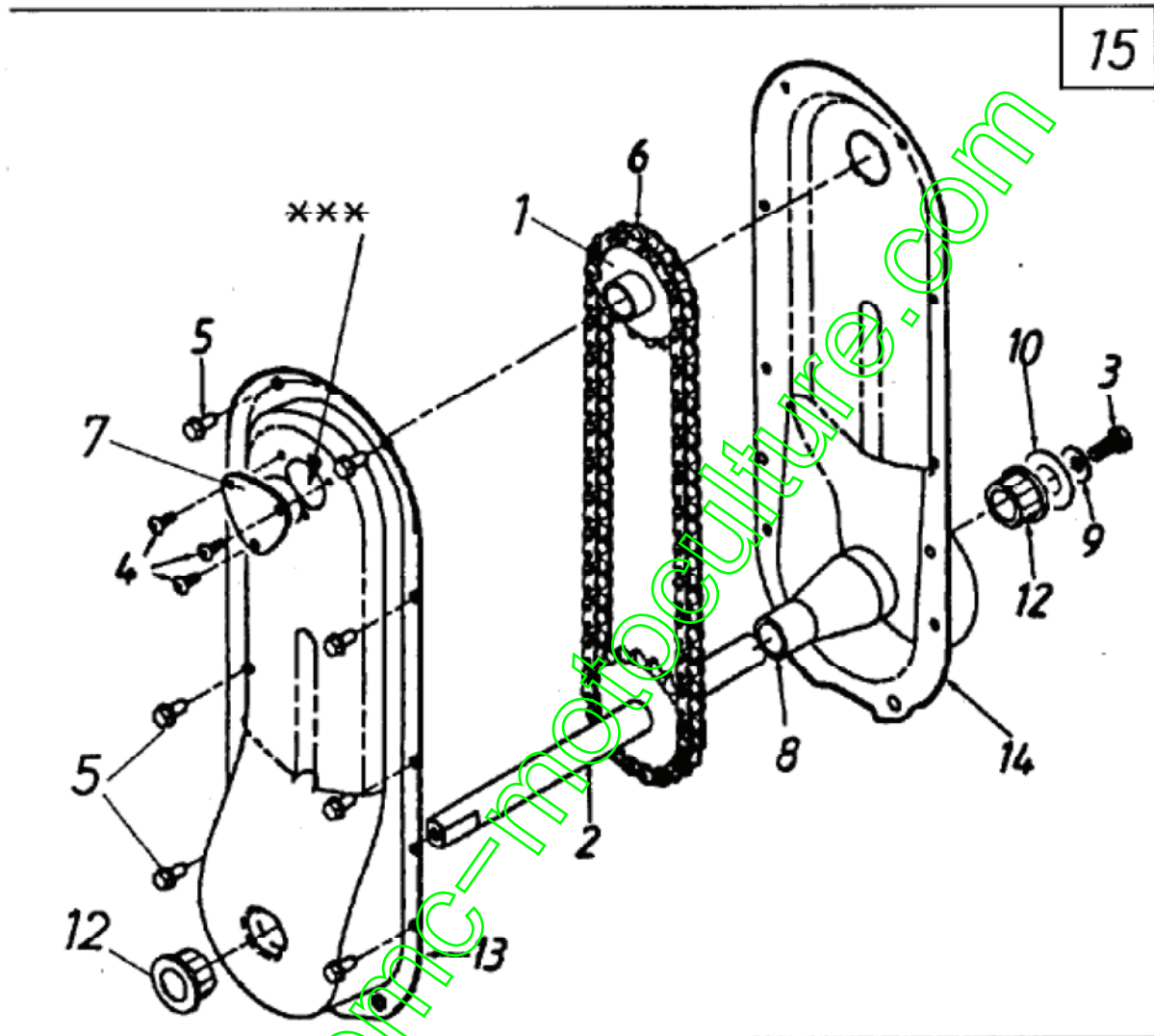


Position	Numéro de pièce	Quantité	Designation	DIN	Additional
1	17637A	1	ARBRE DE RELEVAGE	17637A/97637A-0637	

1A	683-0059	1	VOIR 983-0059-0637	683-0059 schwarz	
2	17675A	1	LEVIER	17675A/97675A/97675A-0637	
3	17962	1	PLAQUE DE SUPP. P. COMMUTATEUR	17962	
4	683-0082	1	TRANSMISSION / CHAINE COMP	683-0082/983-0082	
5	710-3008	8	VIS 5/16-18.:75:GR5:STD	FINISH:MTD STD 701-01000	
6	710-0606	4	VIS HEX.:1/4-20:1.50:GR5:STD	FINISH:701-01000	
7	710-0607	12	VIS HEX.TT5/16-18.:500HXINDWSh	FINISH:MTD SPEC-701-01002	
8	710-1260	4	VIS HEX.TT5/16-18:0.750HXINDWS	FINISH:MTD SPEC-701-01006	
9	710-0224	2	VIS PARK:#10-16:0.500:HXINDWSH	FINISH:MTD STD 701-01002	
10	710-0599	4	VIS HEX. TT:1/4-20:0.500:HXIND	FINISH:MTD SPEC-701-01002	
11	710-0604	4	VIS HEX.TT:5/16-18:0.62	FINISH:MTD SPEC-701-01006	
12	712-0185	1	ÉCROU EN TÔLE	1/4-20:SPD U-TYPE	
13	712-3010	14	ÉCROU HEX. 5/16-18:GR5	FINISH:701-01000	
14	712-0271	4	ECROU 1/4-20"+ DISQUE DENTÉ	FINISH:701-010015	
15	714-0470	2	EPINGLE EX AF-43010	FINISH:PHOS & OIL 470 32 32	
16	720-0233	1	POIGNEE	720-0233	
17	725-0157	1	COLLIER DE CÂBLE 3/16X.05X7.4	PB-Nr. 5652 / SCHWARZ	
18	726-0233	1	POULIE DE DENT .25 ID X .50 OD	FINISH:PHOS AND OIL	
19	726-0139	2	ÉCROU	726-0139	
20	732-0307A	1	RESSORT	732-0307A / 932-0307A	
21	732-0637	1	RESSORT PEDALIER	732-0637	
22	732-0750A	1	LAMELLE: SÉCURITÉ DE BAC	FINISH:SIEHE ZG.	
23	736-0188	2	RONDELLE 76 X 1.49 X .06	FINISH:701-01001	
24	736-0231	2	RONDELLE 344IDX1.125 OD .12	736-0231	
25	736-0160	2	RONDELLE 536 IDX.930ODX.050	FINISH:MTD SPEC-100015	
26	738-0526	1	TIGE MARCHEPIED	738-0526	
27	741-0487A	1	BAGUE DE ROUE AVANT	741-0487A (BR.748-0184)	
28	748-0176	1	SUPPORT DE BRIDE .63 ID X .62	748-0176	
29	750-0969	4	ENTRETOISE 261DX.50 ODX.82	750-0969	
30	783-0134A	1	CHASSIS HAUT DROIT	SCHWARZ	
31	783-0135	1	CHASSIS HAUT GAUCHE	783-0135 SCHWARZ GEPULVERT	
32	783-0172	1	SUPPORT	783-0172	
33	783-0200A	1	CHASSIS ARRIERE AVEC TROUS		
34	783-0334	1	CHASSIS AVANT TRANSMAT	783-0334-0637	
35	734-0817	2	ROUE COMPL 18X9.50-8 ST ELEC	734-0817-0662	
36	734-0448	2	PNEU 18*950*8	734-0448-0901	
37	634-0070	2	JANTE	FINISH:788-0499/674/0662	
38	734-0255	2	SOUPAPE AERAGE	TR 412-P / 32.6mm / 934-0255	
39	736-0242	2	RONDELLE 340X.872X.060	FINISH:701-01001	
40	710-0627	2	VIS HEX. 5/16:24.:750 GR5:LOCK	FINISH:701-01000	
41	734-1615A	2	ENJOLIVEUR 8" GRIS		
41A	734-1788A	2	ENJOLIVEUR 8" JAUNE VIF	734-1788A	
41B	734-1784A	2	ENJOLIVEUR 8" BLANC		incl. White-Logo (Optional)
42	727-0425A	2	LIPS ENJOLIVEUR		
43	683-0003	1	LEVIER D'AJUSTAGE D'HAUTEUR	FUER SCHNITTHOEHE	incl. Ref. 44
44	8540	1	MANETTE	8540	
45	736-0119	1	ROND. RESS. 5/16" TYPE NORMALE	FINISH:701-01001	fsg

Transmission de chaîne

Models 760 thru 769

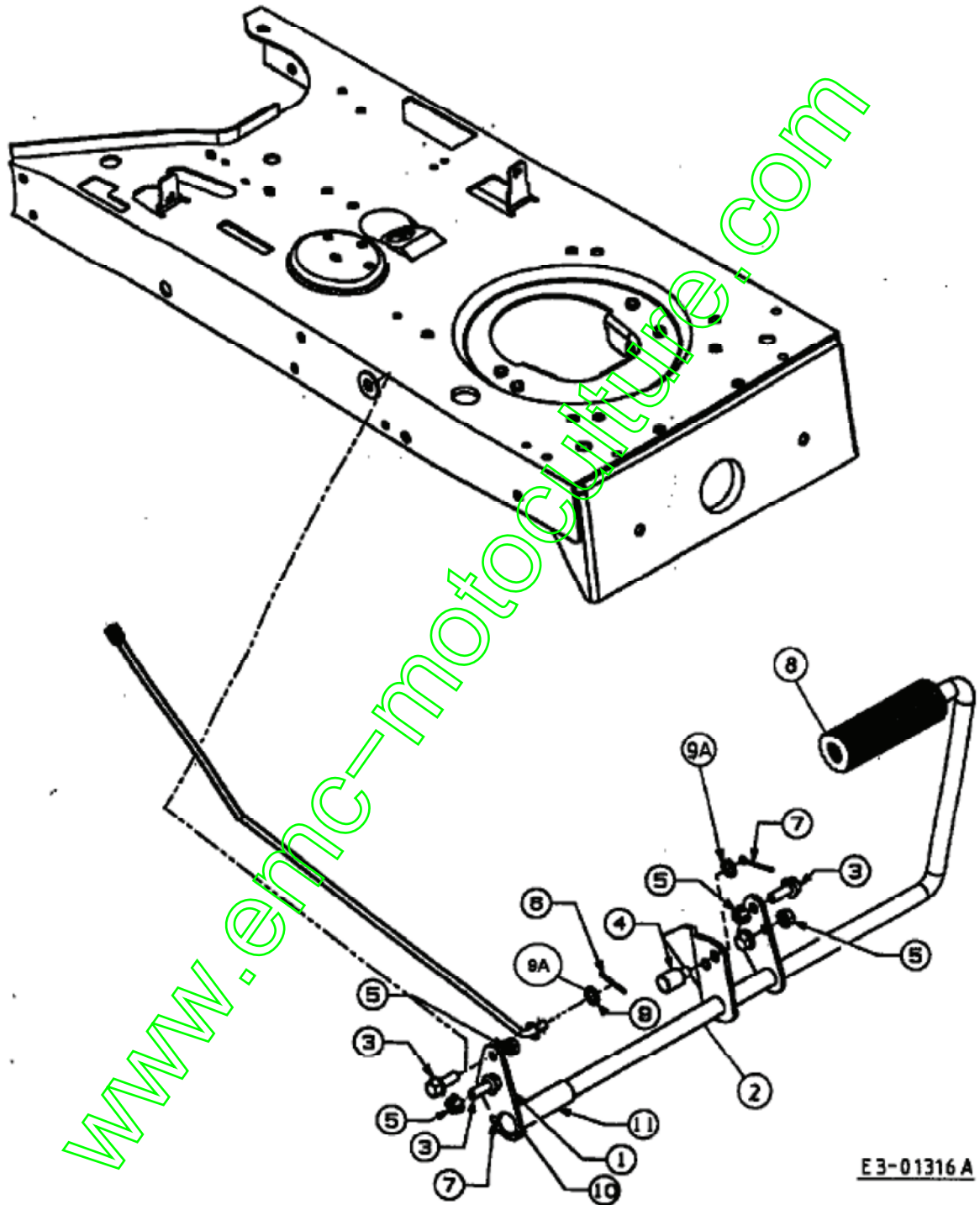


E3-01312 A

Position	Numéro de pièce	Quantité	Designation	DIN	Additional
1	613-0006	1	PIGNON AVEC MOYEU 17 DENTS	613-0006	
2	613-0007	1	ARBRE ET PIGNON	613-0007	
3	710-0627	1	VIS HEX. 5/16-24:.750 GR5:LOCK	FINISH:701-01000	
4	710-0351	3	VIS D'ÉCHANCRURE DE TRÉFLE	MTD SPEC-100016	
5	710-0599	12	VIS HEX. TT:1/4-20:0.500:HXIND	FINISH:MTD SPEC-701-01002	
6	713-0412	1	CHAINE DE TRANSMISSION	#40 X 66 LINKS SCHLOR 713-0154	
7	731-1522	1	DOUILLE	731-1522	
8	731-1602	1	FOURREAU EX 731-1499	731-1602 731-1499	
9	736-0242	1	RONDELLE:.340X.872X.060	FINISH:701-01001	
10	736-0188	1	RONDELLE 76 X 1.49 X .06	FINISH:701-01001	
12	741-0598	2	SUPPORT DE BRIDE EN BRONZE	741-0598 / 941-0598	
13	783-0165A	1	DEMI CARTER E EXTERIEUR	SCHWARZ	Sans perçage Ref 4 et 7 pas nécessaire
14	783-0164	1	CARTER MOITIE INTERIEUR	783-0164-0637	
15	683-0082	1	TRANSMISSION / CHAINE COMP	683-0082/983-0082	fsg

Axes de pédale

Models 760 thru 769



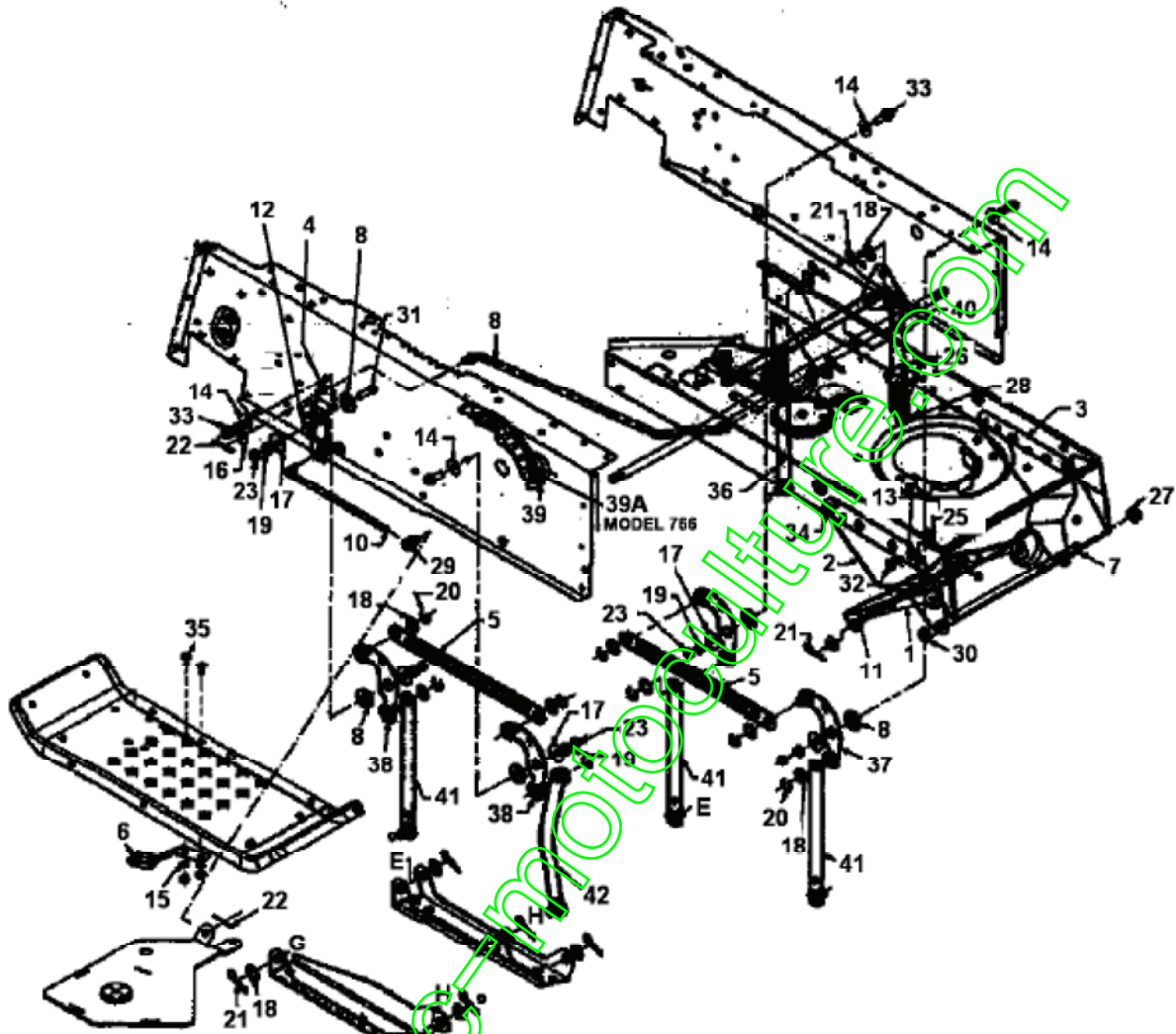
E3-01316 A

Position	Numéro de pièce	Quantité	Designation	DIN	Additional
1	17860	1	SUPPORT PEDALE	17860-0637	
2	683-0123	1	LEVIER FREINS ET EMBRAYAGE	683-0123-0637	
3	710-1238	4	VIS HHWSH:5/16-18:.875:GR5:STD	FINISH:701-01000	
4	711-0198	1	FUSEAU D'ÉCROU	3/8-24 X .37 DIA	
5	712-0265	4	ECROU	FINISH:701-01001	

6	714-0111	1	GOUPILLE FENDUE 3/32:1.0"	FINISH:GELBVERZINKT	
7	714-0470	2	EPINGLE EX AF-43010	FINISH:PHOS & OIL 470 32 32	
8	735-0196	1	GARNITURE PEDALE 4,6 LG	FINISH:SCHWARZ	
9	736-0140	1	RONDELLE .385 ID X .62 OD	FINISH:701-01000	
9A	736-3024	1	RONDELLE	FINISH:701-01000	
10	736-0256	2	RONDELLE .635ID X 930 OD X.03	736-0256	
11	750-0802	1	ENTRETOISE / .640IDX.760DX2.63	FINISH:SCHWARZ	fsg

www.emc-motoculture.com

Relevage plateau de coupe



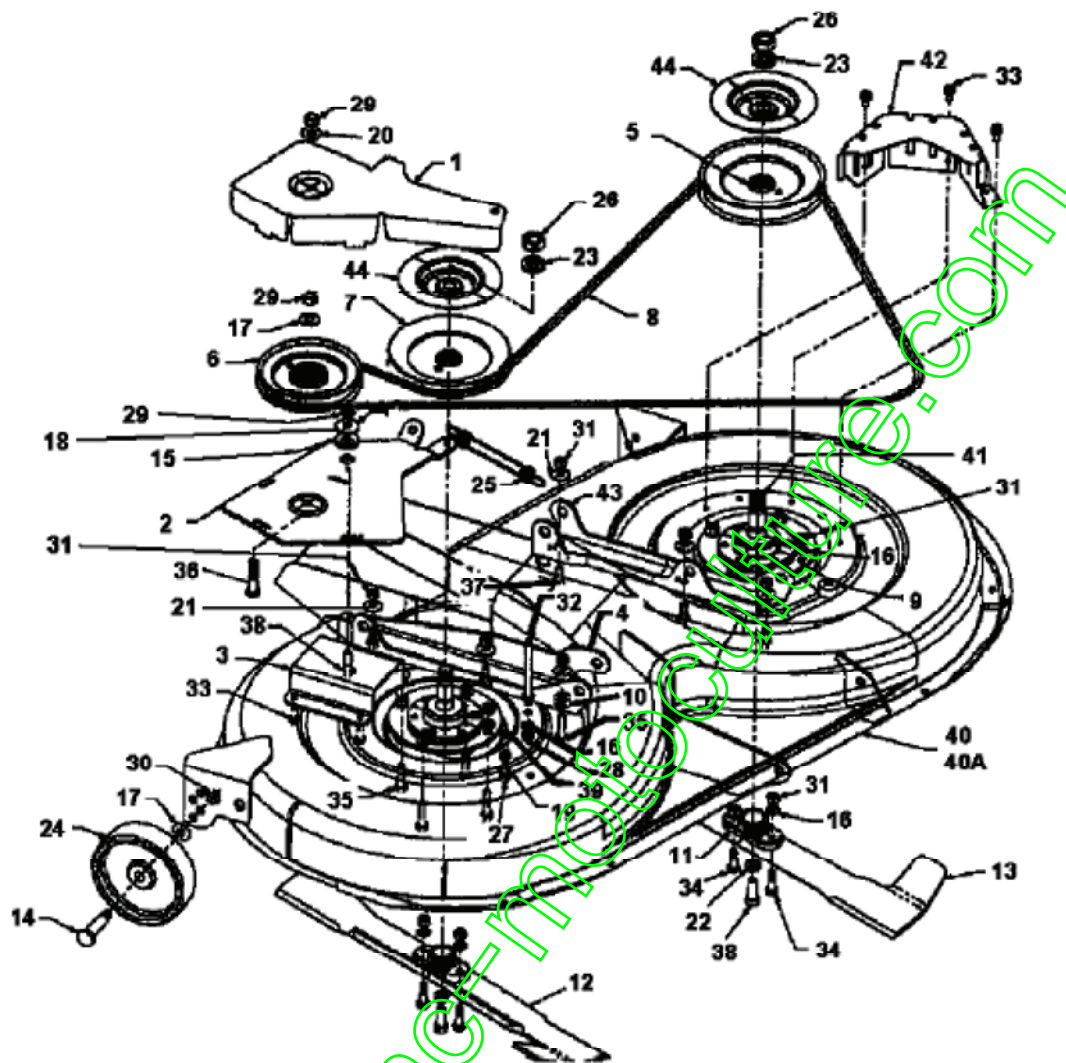
fsg

Position	Numéro de pièce	Quantité	Designation	DIN	Additional
1	783-0377		STABILISATEUR	RAHMEN VORN	
2	783-0376		STABILISATEUR	RAHMEN VORN	
3	783-0375		SUPPORT	RAHMEN VORN SCHWARZ	
4	783-0197		LEVIER	FINISH:783-0197-Z	
5	783-0103		LEVIER	783-0103-0637	
6	761-0168A		FREIN DE LAME	761-0168A	
7	750-0972		ENTRETOISE 515IDX.69ODX2.97	750-0972	
8	748-0331		ENTRETOISE	.625 DIA X 3.24 DIA	
9	747-0916		TRINGLE DE RELEVAGE	747-0916	
10	747-0610		TRINGLE DE RELEVAGE	747-0610	
11	738-0669		AXE	738-0669	
12	736-0418A		RONDELLE	736-0418A	
13	736-0169		RONDELLE-RESSORT 3/8"	FINISH:MTD SPEC-100016	
14	736-0425		RESSORT Á DISQ.:.325x.930x.045	FINISH:701-01001	
15	736-0329		ROND. RESS.:1/4" EXÉC. NORM.	FINISH:701-01001 24.8195.16	
16	736-0267		RONDELLE PL.:.385 x.87 x.06:HT	FINISH:701-01001	
17	736-0231		RONDELLE 344IDX1.125 OD .12	736-0231	
18	736-0160		RONDELLE 536 IDX.930ODX.050	FINISH:MTD SPEC-100015	

19	736-0119		ROND. RESS. 5/16" TYPE NORMALE	FINISH:701-01001	
20	716-0104		CIRCLIPS:.500 DIA ARBRE	FINISH:ÖL BENETZT	
21	714-0145		GOUPILLE À RESS. .092X1.64 LG	FINISH:PHOS & OIL	
22	714-0111		GOUPILLE FENDUE 3/32:1.0"	FINISH:GELBVERZINKT	
23	712-3010		ÉCROU HEX. 5/16-18:GR5	FINISH:701-01000	
24	712-3006		ÉCROU HEXAGONAL	FINISH:701-01000	
25	712-0241		ÉCROU HEX.: 3/8-24:GR5	FINISH:701-01000	
26	712-3066		ÉCROU HEXAGONAL 1/2-20 GR5	FINISH:MTD STD 701-01000	
27	712-0346		ÉCROU HEX. 1/2-20:GR5:NYLON	FINISH:STD 701-01000 912-0346	
28	711-0841		TIGE 500-20	711-0841	
29	711-0677		FUSEAU D'ÉCROU - EX 711-0611	FINISH:GELBVERZINKT SIEHE ZG.	
30	710-1319		VIS HEXAGONALE	FINISH:PHOSPHATE & OIL	
31	710-0376		VIS HEX.:5/16-18:1.00:GR5:STD	FINISH:MTD STD 701-01000	
32	710-0180		VIS	710-0180	
33	710-1238		VIS HHWSH:5/16-18:.875:GR5:STD	FINISH:701-01000	
34	710-0607		VIS HEX.TT5/16-18:.500HXINDWSh	FINISH:MTD SPEC-701-01002	
35	710-0134		VIS À TÊTE PLA.:1/4-20:.62:GR2	FINISH:701-01000	
36	683-0079		LEVIER COMPLET	683-0079	
37	683-0029A		PIVOT GAUCHE	683-0029A/983-0029A	
38	683-0028A		PIVOT DROIT	983-0028A-0637	
39	17730		LEVIER NIVEAU DE COUPE	17730	
39A	783-0118		ETRIER / ENCOCHE	783-0118	
40	17712		ÉCLISSE / AJUSTEMENT	17712-0637	
41	14804A		ÉCLISSE DE SUSPENSION	14804A/94804A-0637	
42	14800A		ÉCLISSE DE SUSPENSION	14800A-0637	fsg

www.emc-motoculture.com

Plateau de coupe

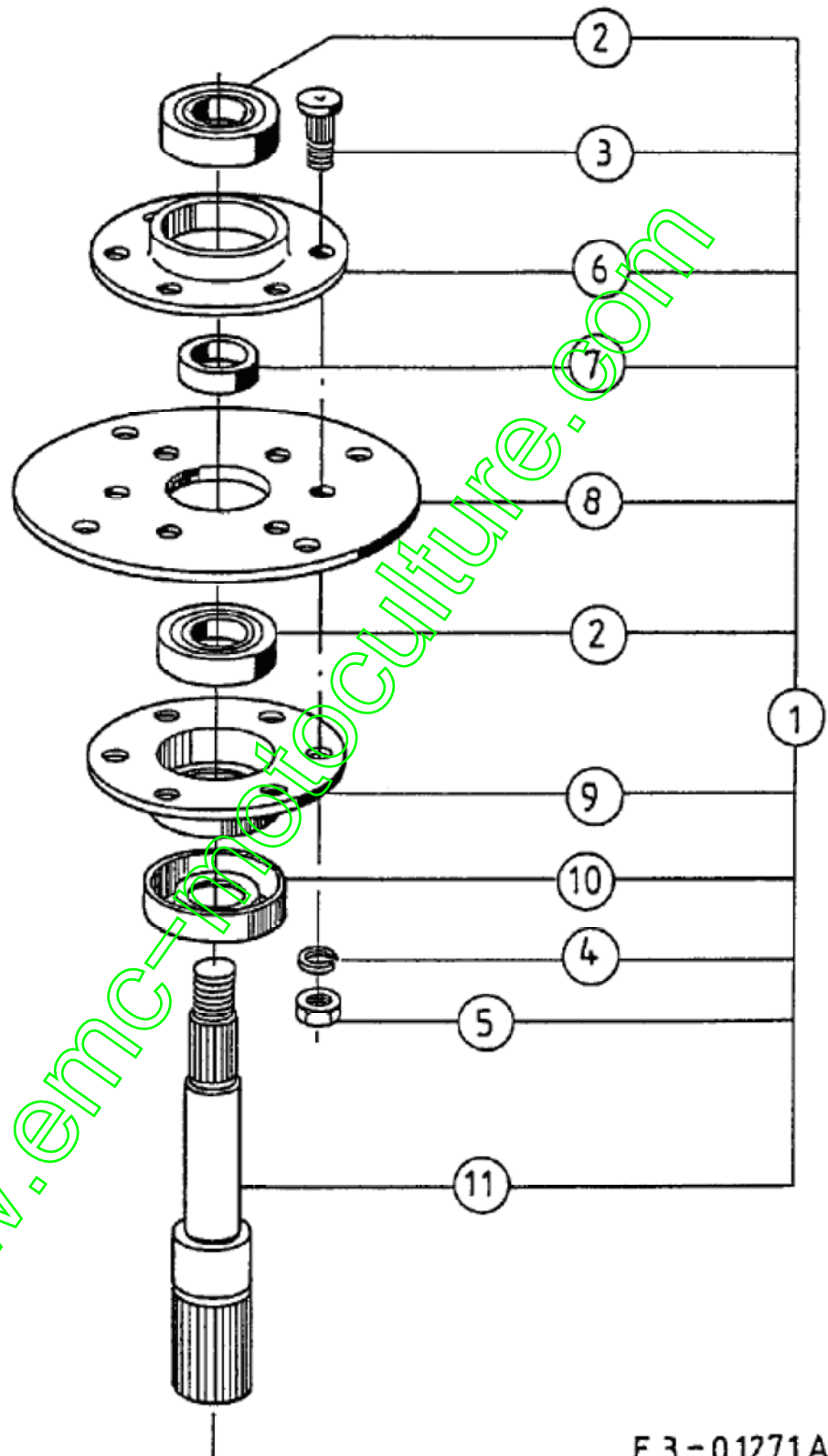


Position	Numéro de pièce	Quantité	Designation	DIN	Additional
1	783-0199A		PROTECTION COURROIE	783-0199A-0637/0665	
2	783-0198		SUPPORT POULIE TENDEUR	783-0198-0637	
3	783-0196		PIVOT / POULIE	783-0196-0637	
4	783-0176		VOIR 783-0176-0637	783-0176-0637	
5	756-0617		POULIE 5,5	SPEC 701-01000 ODER 701-101642	
6	756-0616		POULIE 5,0 DIA V - TY	756-0616	
7	756-0615		POULIE 5,5	756-0615	
8	754-0443		VOIR 754-0443A	754-0443/754-0443A	
9	750-0776		ENTRETOISE /DOUILLE 331DX.880	750-0776	
10	750-0258		ENTRETOISE 315X750X375	750-0258	
11	748-0300		SUPPORT DE LAME 3T AUTOPORTEES	748-0300	
12	742-0608B		LAME DROITE20.50 LG	742-0608B	
13	742-0607B		LAME GAUCHE 20.5 LG	742-0607B (TRANSM.)	
14	738-0373		VIS À ÉPAULE .496x1.525:3/8-16	FINISH:701-01000	
15	738-0347		DOUILLE/ ENTRETOISE / 625 X 1	FINISH:	
16	736-0119		ROND. RESS. 5/16" TYPE NORMALE	FINISH:701-01001	
17	736-0105		RESS. À DISQ. .401 x.870 x.063	FINISH:MTD SPEC-100016	
18	736-0331		RONDELLE	FINISH:MTD SPEC-100016	
19	736-0329		ROND. RESS.:1/4" EXÉC. NORM.	FINISH:701-01001 24.8195.16	

20	736-0300		RONDELLE PLATE .406X.875X.059	FINISH:MTD SPEC-100015	
21	736-0242		RONDELLE.:340X.872X.060	FINISH:701-01001	
22	736-0217		RONDELLE 3/8" TYPE GRAVITÉ	FINISH:701-01001	
23	736-0158		ROND. RESS. 5/8" EXÉC. NORM.	FINISH:701-01001	
24	734-0973		ROUE COMPLET PLASTIFIÉE	5,0 X 1.38 / SCHWARZ	
25	732-0478		RESSORT 6.12 LG	732-0478 / 932-0478	
26	712-0318		ECROU	712-0318	
27	712-3006		ÉCROU HEXAGONAL	FINISH:701-01000	
28	712-3010		ÉCROU HEX. 5/16-18:GR5	FINISH:701-01000	
29	712-0241		ÉCROU HEX.: 3/8-24:GR5	FINISH:701-01000	
30	712-0181		ÉCROU HEAGONALE	TOP LOCK MTD SPEC-100015	
31	712-3057		ÉCROU HEXAGONAL	FINISH:MTD STD 701-01000	
32	711-0828		GOUJON FILETE	711-0828	
33	710-0599		VIS HEX. TT:1/4-20:0.500:HXIND	FINISH:MTD SPEC-701-01002	
34	710-0888		VIS HEXAGONALE	5/16-24X1.00	
35	710-0672		VIS HEX. 5/16-24:1.25:GR5:STD	FINISH:701-01000 910-0672	
36	710-0539		VIS	STD FINISH:701-01000	
37	710-0157		VIS HEX.:5/16-24:.75 GR5 STD	FINISH:701-01000	
38	710-1039		VIS HEXAGONALE	FINISH:MTD STD 701-01000	
39	710-0136		VIS	FINISH:701-01000	
40	683-0081		CARTER DE COUPE 40"	683-0081-0637/0638	seulement pour Transmatik
40A	683-0164		PLATEAU 40" HYDRO	F."N" Deck zu Hydro	seulement pour Hydrostat
41	618-0140		PALIER LAME COMPLET COUPE102CM	618-0140/918-0140	
42	17664		PROTECTION COURROIE	17664 UNLACKIERT	
43	17493A		SUPPORT	17493A-0637	
44	09322		DISQUE DE FREIN	VERZINKT	fsg

www.emc-motoculture.com

Palier 618-0140



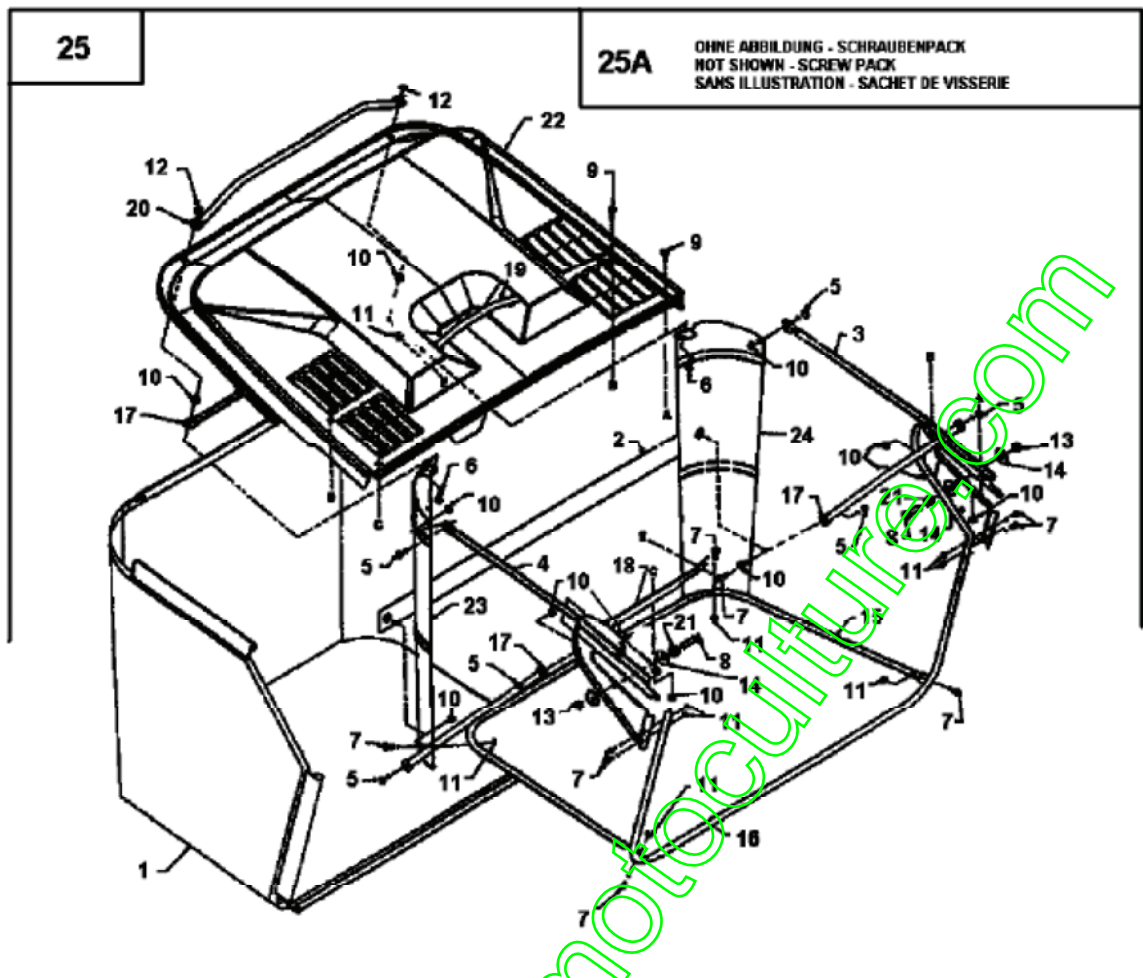
E 3 - 01271 A

Position	Numéro de pièce	Quantité	Designation	DIN	Additional
1	618-0140	1	PALIER LAME COMPLET COUPE102CM	618-0140/918-0140	
2	741-0919	2	ROULEMENT À BILLES	.787ID X 1.85 ODX.551	
3	710-1013	3	VIS	710-1013	
4	736-0119	3	ROND. RESS. 5/16" TYPE NORMALE	FINISH:701-01001	

5	712-3057	3	ÉCROU HEXAGONAL	FINISH:MTD STD 701-01000	
6	15296A	1	COUELLE SUPERIEURE	FINISH:GELBVERZINKT	
7	750-0456	1	ENTRETOISE.790 ID X 347 LG	FINISH:GEÖLT	
8	16603A	1	PLAQUE	16603A	
9	08253B	1	COUELLE INFERIEURE	FINISH:VERZINKT SIEHE ZG.	
10	13703	1	RONDELLE	13703	
11	738-0904	1	AXE PALIER DE LAME 618-0140		fsg

www.emc-motoculture.com

Bac recuperateur

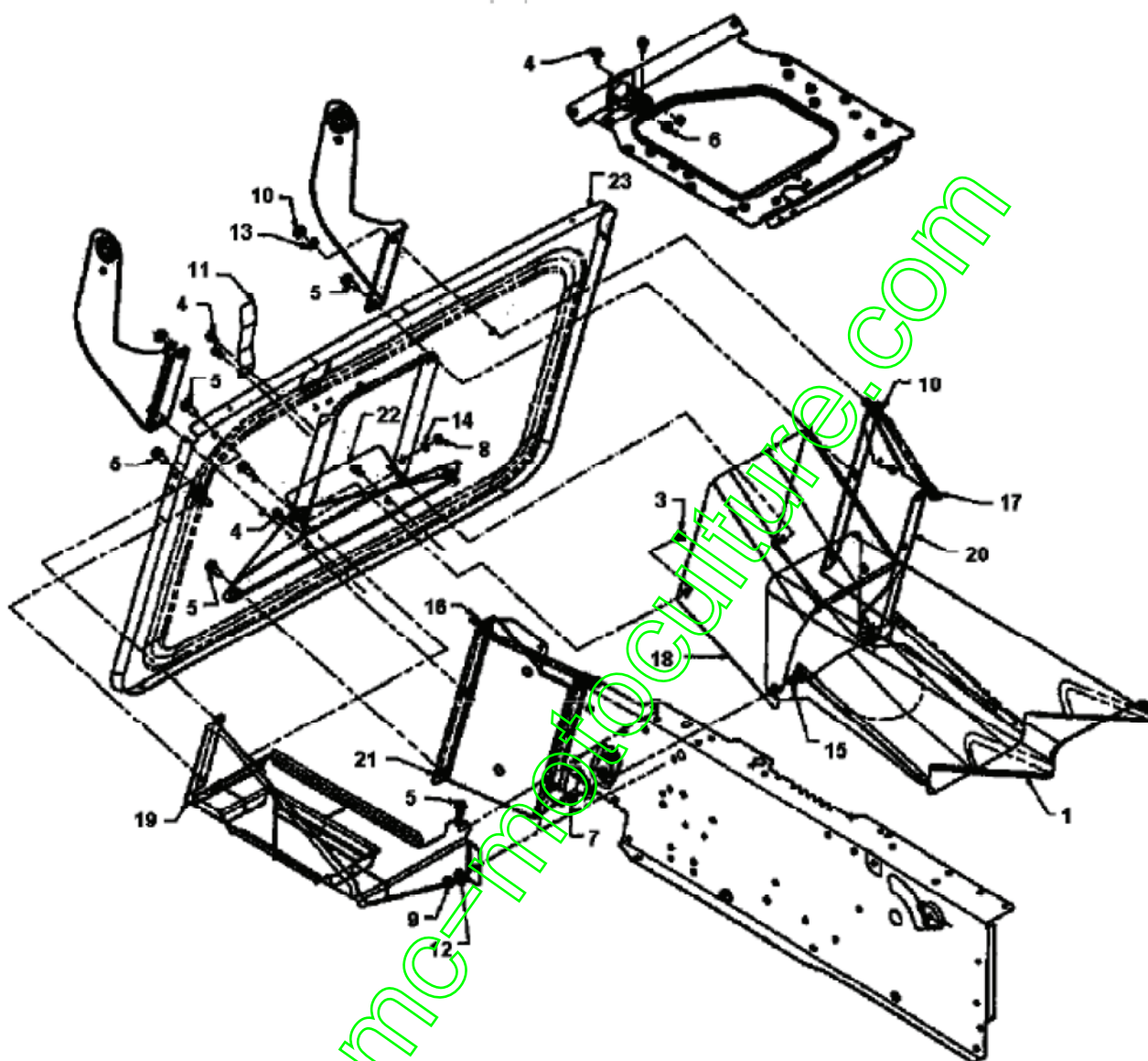


Position	Numéro de pièce	Quantité	Designation	DIN	Additional
1	664-0071		TOILE DE BAC 260 LITRES "N"	664-0071	
2	664-0072		SANGLE	2.0 X 33.85	
3	683-0085		SUPPORT COMPL GAUCHE	683-0085	
4	683-0086		SUPPORT COMPL DROIT	683-0086 SCHWARZ	
5	710-0258		VIS	710-0258	
6	710-0597		VIS 1/4-20:1.00/GR5/SPEC	FINISH:701-01000	
7	710-1194		VIS	FINISH:701-01000	
8	710-3005		VIS HEX FHCS:3/8-16:1.25GR5STD	FINISH:701-01000	
9	710-0924		VIS EN TÊTE PLATE 1/4-20X;75"	FINISH:701-01000	
10	712-0271		ECROU 1/4-20"+ DISQUE DENTÉ	FINISH:701-010015	
11	712-0272		ECROU	FINISH:701-01001	
12	712-0324		ECROU HEX.:1/4-20:GR8:NYLON	FINISH:701-01000	
13	712-3017		ECROU HEXAGONAL	FINISH:701-01000	
14	736-0331		RONDELLE	FINISH:MTD SPEC-100016	
15	749-0942		TRINGLE DE BAC	749-0942	
16	749-0943		TRINGLE DE BAC	749-0943-0637	
17	749-0945		TRINGLE DE BAC	749-0945-0637	
18	749-0946		TRINGLE DE BAC	749-0946-0637	
19	749-0947		TRINGLE DE BAC	749-0947-0637	
20	749-0950		TRINGLE DE BAC	749-0950 SCHWARZ	
21	750-0497		ENTRETOISE 375 ID X .625 OD	750-0497	
22	783-0221		COUVERCLE SAC / HERBES	GFK SCHWARZ EINGEFÄRBT	
23	783-0228		PLAQUE DROIT / SAC / HERBES	783-0228	
24	783-0229		PLAQUE GAUCHE / SAC / HERBES	783-0229	
25	813-07116		VOIR 913-07116	MODELLREIHE 760 /913-07716	
25A	753-0726		SACHET DE VISSERIE BAC "N" 96	700 MOD.REIHE VOR '98	fsg

15	732-0739		RESSORT	732-0739	
16	736-3008		ROND. PLATE .344 X.750 X .120	FINISH:701-01000	
17	736-0242		RONDELLE:.340X.872X.060	FINISH:701-01001	
18	741-0618		SUPPORT / BRIDE ,88ID X 1,00	741-0618	
19	747-0614		TIGE DE CDE	747-0614	
20	783-0235		SUPPORT GAUCHE	783-0235-0637	
21	783-0236		SUPPORT DROIT	783-0236-0637	
22	783-0241		PLAQUE AJUSTEMENT NIVEAU	783-0241-0637	fsg

www.emc-motoculture.com

Tuyère ejection



Position	Numéro de pièce	Quantité	Designation	DIN	Additional
1	683-0078		CANAL D.EJECTION COMPL.	683-0078637	
2	710-0118		VIS	FINISH:PHOS & OIL	
3	710-0167		VIS 1/4-20x.50" GR 1	FINISH:701-01000	
4	710-0599		VIS HEX. TT:1/4-20:0.500:HXIND	FINISH:MTD SPEC-701-01002	
5	710-0604		VIS HEX.TT:5/16-18:0.62	FINISH:MTD SPEC-701-01006	
6	712-0271		ECROU 1/4-20"+ DISQUE DENTÉ	FINISH:701-010015	
7	712-0265		ECROU	FINISH:701-01001	
8	712-3006		ÉCROU HEXAGONAL	FINISH:701-01000	
9	712-3010		ÉCROU HEX. 5/16-18:GR5	FINISH:701-01000	
10	712-3017		ÉCROU HEXAGONAL	FINISH:701-01000	
11	732-0750A		LAMELLE: SÉCURITÉ DE BAC	FINISH:SIEHE ZG.	
12	736-0119		ROND. RESS. 5/16" TYPE NORMALE	FINISH:701-01001	
13	736-0169		RONDELLE-RESSORT 3/8"	FINISH:MTD SPEC-100016	
14	736-0329		ROND. RESS.:1/4" EXÉC. NORM.	FINISH:701-01001 24.8195.16	
15	738-0140		VIS À ÉP.:.435 x.178-5/16 x.56	FINISH:VERZINKT	
16	747-0616		TIGE DROITE	747-0616	
17	747-0617		TIGE GAUCHE	747-0617	

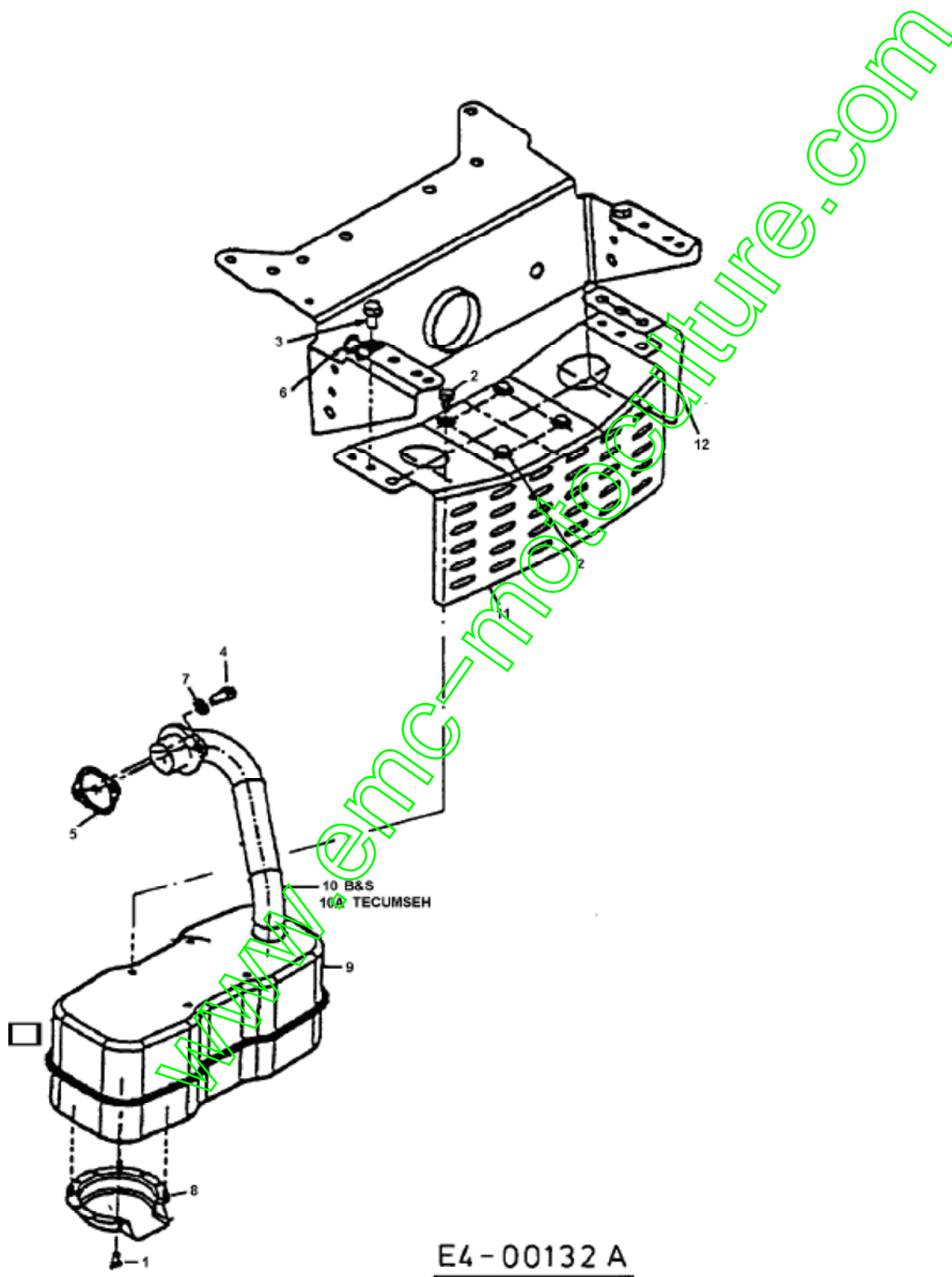
18	783-0203		COUVERTURE CHASSIS	783-0203-0637	
19	783-0234		BOÎTIER DE BATTERIE	783-0234	
20	783-0170A		PLAQUE DE FIXATION GAUCHE	AUSWURFKANAL	
21	783-0171A		PLAQUE DE FIXATION DROITE	AUSWURFKANAL	
22	783-0226		PLANCHE D ATTACHE POUR REMORQ	783-0226	
23	783-0283A		PLAQUE ARRIERE	GRASFANGBOX	fsg

www.emc-motoculture.com

Accessoires moteur

Einzyylinder
Singlecylinder
Cylindre simple

LOW NOISE



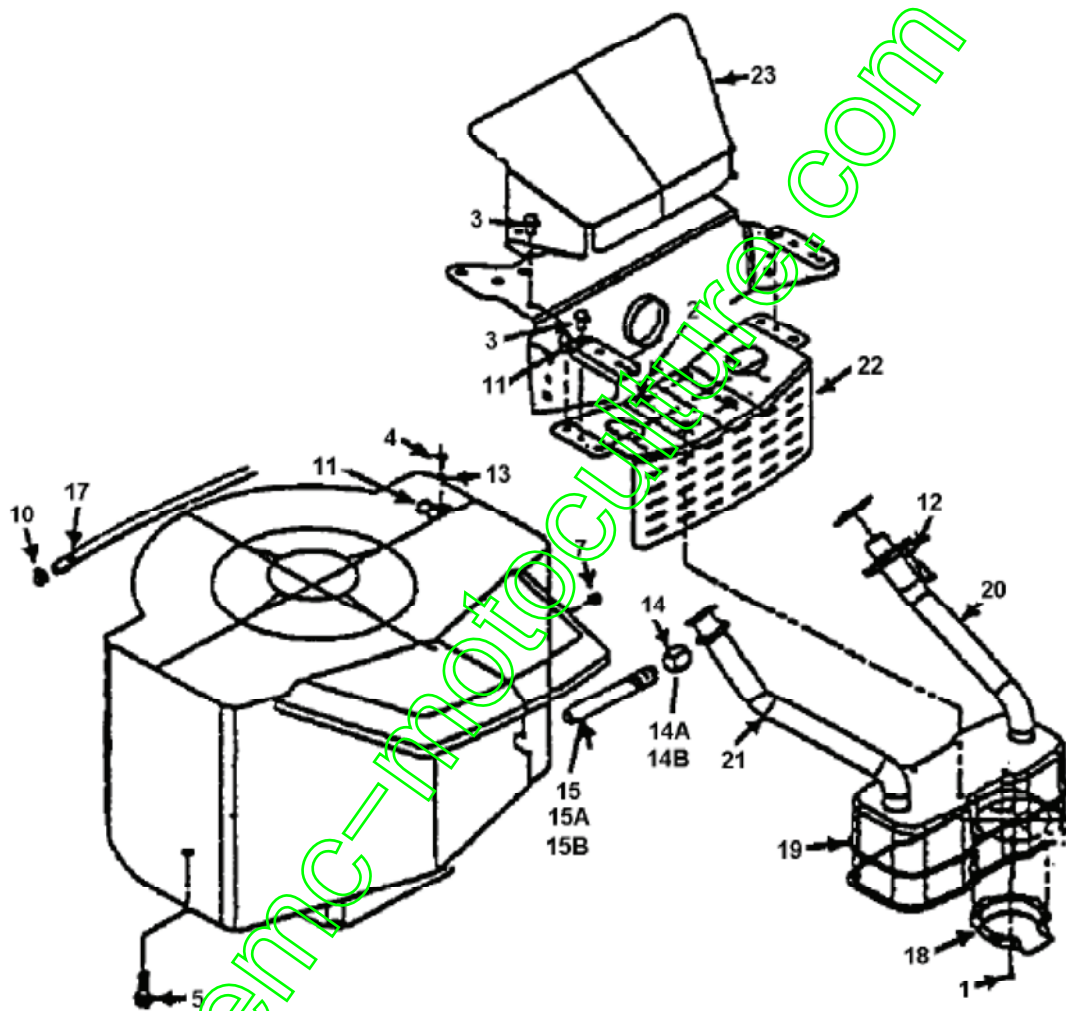
E4-00132 A

Position	Numéro de pièce	Quantité	Designation	DIN	Additional
1	710-0148		VIS	FINISH:701-01002 910-0148	
2	710-0599		VIS HEX. TT:1/4-20:0.500:HXIND	FINISH:MTD SPEC-701-01002	
3	710-0604		VIS HEX.TT:5/16-18:0.62	FINISH:MTD SPEC-701-01006	
4	710-1314		VIS 5/16-18;625	710-1314	
5	721-0208		JOINT ECHAP B/S MONO CYLINDRE	272293	
6	726-0272		ÉTRIER DE CÂBLE À TISSER 9/16	726-0272	
7	736-0119		ROND. RESS. 5/16" TYPE NORMALE	FINISH:701-01001	
8	751-0564		COUVERCLE D'ÉCHAPPEMENT	751-0564	
9	751-0617		ÉCHAPPEMENT, MONOCYLINDRE	751-0617	
10	751-0618		TUYAU D'ÉCHAPPEMENT	751-0618	pour B&S
10A	751-0622		COUDE D'ÉCHAPPEMENT		pour moteurs Tecumseh
11	783-0320		PROTECTION ÉCHAPPEMENT		
12	783-0385		PLAQUE ZINGUE	783-0385	fsg

www.emc-motoculture.com

Accessoires moteur

Twin Cylinder



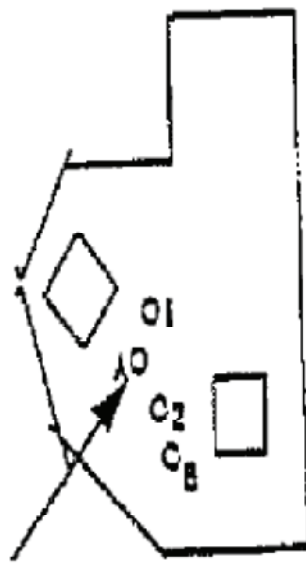
E4-00134A-01

Position	Numéro de pièce	Quantité	Designation	DIN	Additional
1	710-0148		VIS	FINISH:701-01002 910-0148	
2	710-0599		VIS HEX. TT:1/4-20:0.500:HXIND	FINISH:MTD SPEC-701-01002	
3	710-0604		VIS HEX.TT:5/16-18:0.62	FINISH:MTD SPEC-701-01006	
4	710-0779A		VIS	TRUSPHI FINISH:701-01002	
5	710-1315		VIS HEX.TT:3/8-16:1.25:HXIN:S	FINISH:MTD SPEC-701-01002	
6	710-3015		VIS:1/4-20:.75:GR5:STD	FINISH:701-01000	
7	712-0271		ECROU 1/4-20"+ DISQUE DENTÉ	FINISH:701-010015	
9	721-0346		JOINT D'ÉCHAPPEMT. B&S OPP TWN		
10	726-0205		COLL. D. SER. D. BOY. D'ACC.	FINISH:PHOS UND GELB LACKIERT	
11	726-0272		ÉTRIER DE CÂBLE À TISSER 9/16	726-0272	
12	736-0329		ROND. RESS.:1/4" EXÉC. NORM.	FINISH:701-01001 24.8195.16	
13	736-3067		RONDELLE	736-3067	
14	737-0143		BOUCHON DE VIDANGE	737-0143	

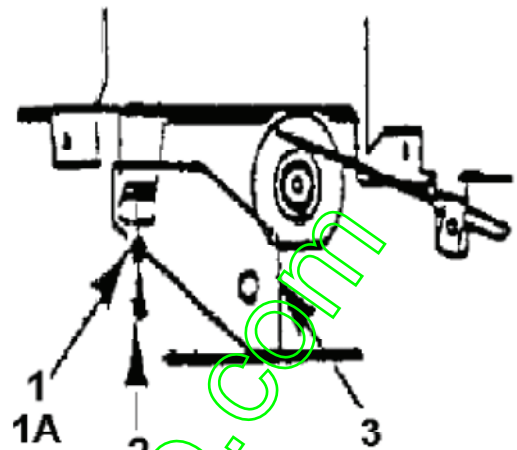
14A	751-0572		VIS /VIDANGE HUILE 1/4-18x7/8		
14B	751-3140		EMBOUT DE VIDANGE	FINISH:SIEHE ZG. 951-3140	
15	737-0164		RALLONGE DE VIDANGE	737-0164	
15A	737-0286		TUBE DE VIDANGE HUILE	737-0286	
15B	751-3141		TUYAU VIDANGE	13 X 3	
17	751-0535-26		TUYAU A ESSENCE (RECHANGE)	751-0535 26"LANG	
18	751-0564		COUVERCLE D'ÉCHAPPEMENT	751-0564	
19	751-0616		POT D'ECHAPPEMENT BICYLINDRE		
20	751-0623		TUYAU D'ÉCHAPPEMENT		
21	751-0624		TUYAU D'ÉCHAPPEMENT		
22	783-0320A		PROTECTION POT D'ÉCHAPPEMENT	783-0320A-0637	
23	783-0357		PROTEC CHALEUR OPP TWN		fsg

www.emc-motoculture.com

Limiteur de gaz



Throttle Limiter Screw
is mounted here



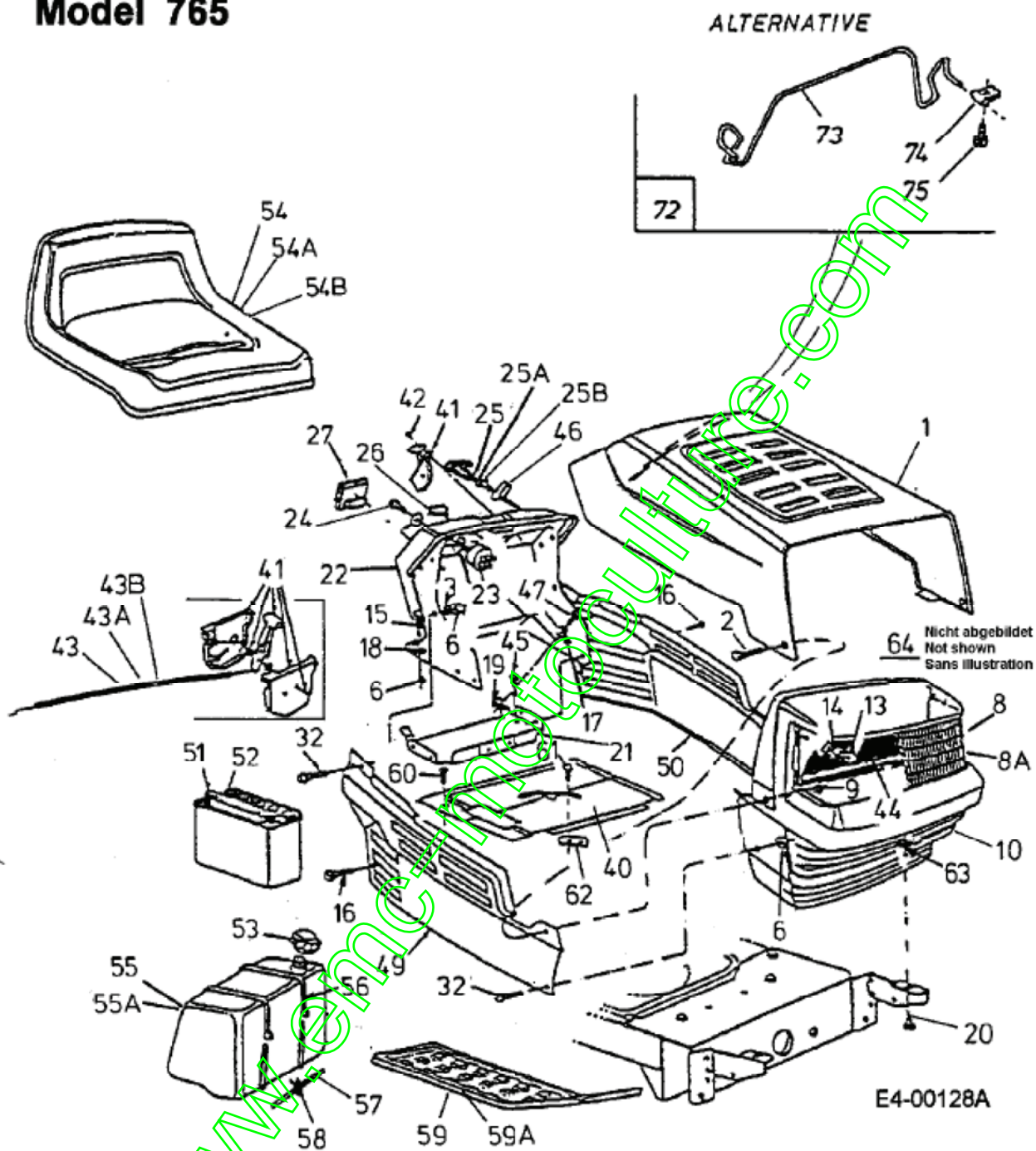
fsg

Position	Numéro de pièce	Quantité	Designation	DIN	Additional
1	736-0400		RONDELLE PLATE .194x.62x.063	FINISH:701-01000	
1A	710-0456		VIS AUTO-COUPANT:#10-16:0.500	FINISH:701-01002	
2	710-0899A		VIS HEXAGONALE	FINISH:701-01000	
3	17483		SUPPORT	17483	fsg

www.emc-motoculture.com

Calandre, Capot moteur

Model 765



Position	Numéro de pièce	Quantité	Designation	DIN	Additional
1	783-0250		CAPOT	783-0250-0638/0674/0640/665	
2	738-0952		AXE	.375 X .125: 1/4-20	
3	736-0342		RONDELLE .283 x.75 x.030	FINISH:701-01000	
6	712-0271		ECROU 1/4-20"+ DISQUE DENTÉ	FINISH:701-010015	
8	731-1099A		OPTIQUE DE PHARE	w/o ICON	
8A	731-1767		OPTIQUE DE PHARE	731-1767 // 931-1767	
9	712-3027		ÉCROU HEXAGONALE 1/4-20:GRF	FINISH:701-01000	
10	731-1097D		GRILLE 10 STYLE		
13	725-0963		AMPOULE ÉLECTRIQUE	12V 21W	
14	725-1649		DOUILLE DE LAMPE: 1/4 ROTATION	GRAU KUNSTSTOFF	

15	710-0703		VIS SEMI-CIRC.:1/4-20:.75:GR5	FINISH:701-01000	
16	710-0599		VIS HEX. TT:1/4-20:0.500:HXIND	FINISH:MTD SPEC-701-01002	
17	736-0173		RONDELLE 281DX 74ODX.063	FINISH:701-01000	
18	726-0233		POULIE DE DENT .25 ID X .50 OD	FINISH:PHOS AND OIL	
19	712-0185		ÉCROU EN TÔLE	1/4-20:SPD U-TYPE	
20	710-0118		VIS	FINISH:PHOS & OIL	
21	17632A		SUPPORT	17632A-0637	
22	731-1096B		TABLEAU DE BORD	731-1096B	
23	725-0267		CONTACTEUR A CLE 5 FICHES	B.6PIN ERS.629-0234) 925-0267	
24	725-0201		CLÉ DE CONTACT	FINISH:VERNICKELT 079.12.707	
25	746-0616A		CABLE STARTER 58.4CM	746-0616A	
25A	746-0614A		CABLE STARTER 96.5CM	746-0614A	
25B	746-3021		CABLE POUR CLAPET STARTER	746-3021	
26	725-0634		COMMUTATEUR	FINISH: SCHWARZ	
27	725-0925		AMPÈREMÈTRE ANGULEUX	725-0925	
32	710-0924		VIS EN TÊTE PLATE 1/4-20X;75"	FINISH:701-01000	
40	783-0212A		PLAQUE GUIDE VITESSE	783-0212A-0637	
41	831-0823A		MANETTE GAZ AUTOPORTEE	931-0823A 400/700 o.Gaszug	
42	710-0779A		VIS	TRUSPHI FINISH:701-01002	
43	746-0776		CABLE ACCELERATEUR B&S	746-0776	
43A	746-0634		CABLE GAZ		
43B	746-0638		CABLE	746-0638	
44	777-9206		FILM DE RÉFLECTEUR	GRILL:0/5-STYLE	
45	710-0603		VIS HEX.:5/16-12:0.500 HXINDWS	FINISH:701-01002 910-0603	
46	17782		CLIP: STARTER DE TRACTION	FINISH:VERZINKT	
47	710-0642		VIS HEX.DE TÔL.TT:1/4-20:0.750	MTD SPEC-701-01002 910-0642	
49	783-0150A		PART LATÉRALE DROITE	783-0150A-0638/0674	
50	783-0151		SEITENTEIL	783-0151-0638	
51	725-1635		BATTERIE 12V /20AH	C60N18L-A-CX	
52	759-3750		BOUCHON DE BATTERIE	759-3750	
53	751-0603		BOUCHON RESERVOIR ESSENCE	FINISH:SCHWARZ	
54	757-0338		SIEGE-DOSSIER MOYEN NOIR	10-5/957-0338	dossier medium
54A	757-0348		VOIR 757-0348A	757-0348	dossier hault
54B	757-0350		SIEGE -SUPERIEUR NOIR	mit Drainage	dossier hault et écoulement
55	751-0555		RESERVOIR 7 L ENV.	751-0555 1 1/2 GALLON	
55A	751-0553		RESERVOIR 5 L ENV.	1.25 GALLON FINISH:SIEHE ZG.	
56	726-0209		COLLIER CABLE	5615 PB FINISH:SCHWARZ	
57	751-0535-15		TUYAU / ESSENCE	751-0535 15" LANG	
58	726-0205		COLL. D. SER. D. BOY. D'ACC.	FINISH:PHOS UND GELB LACKIERT	
59	731-0909		REPOSE-PIED GAUCHE	731-0909	
59A	731-0910		REPOSE-PIED DT	731-0910	
60	710-0351		VIS D'ÉCHANCRURE DE TRÈFLE	MTD SPEC-100016	
61	710-0227		VIS PARKER:#8-18:0.500:HXINDWH	FINISH:MTD STD 701-01002	
62	726-0320		PLAQUE D'ISOLATION	FINISH:NATUR ODER SCHWARZ	
63	726-0211		ÉCROU EN TÔLE 5/16-18	726-0211	
64	629-0308		FAISCEAU ALLUMAGE COMPL		
72	753-0760		JEU DE PIÈCES DE MONTAGE POUR	3 u.5 STYLE 400/700 RIDER	incl. Ref. 73-75
73	732-0899		TRAVERSE	3 u.5 STYLE	
74	726-0130		ÉCROU 10Z TYPE U	FINISH:PHOS & OIL SIEHE ZG.	
75	710-0589		VIS PARKER HEX.:#10-16:0.750	FINISH:701-01002	fsg