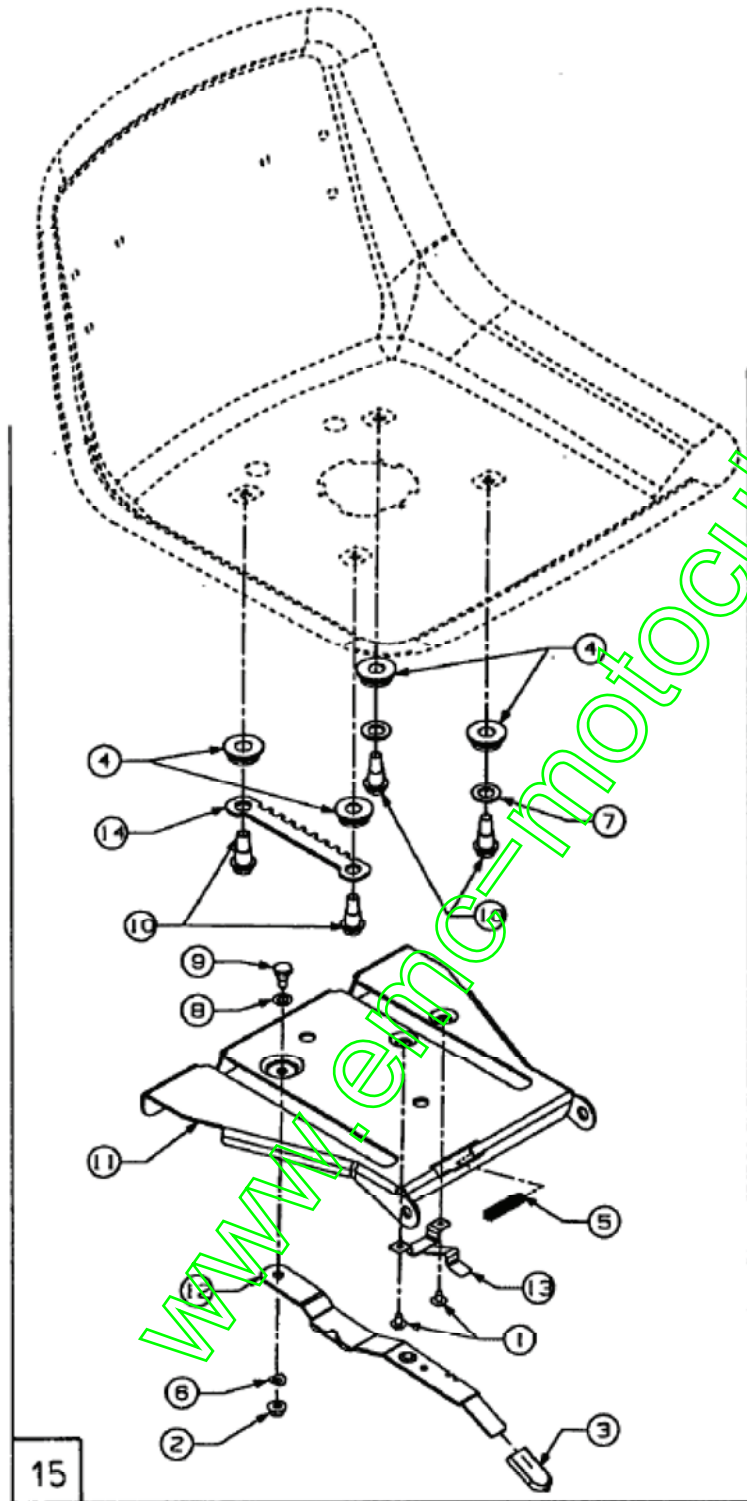


Support de siège

Seat Adj. - Alternative

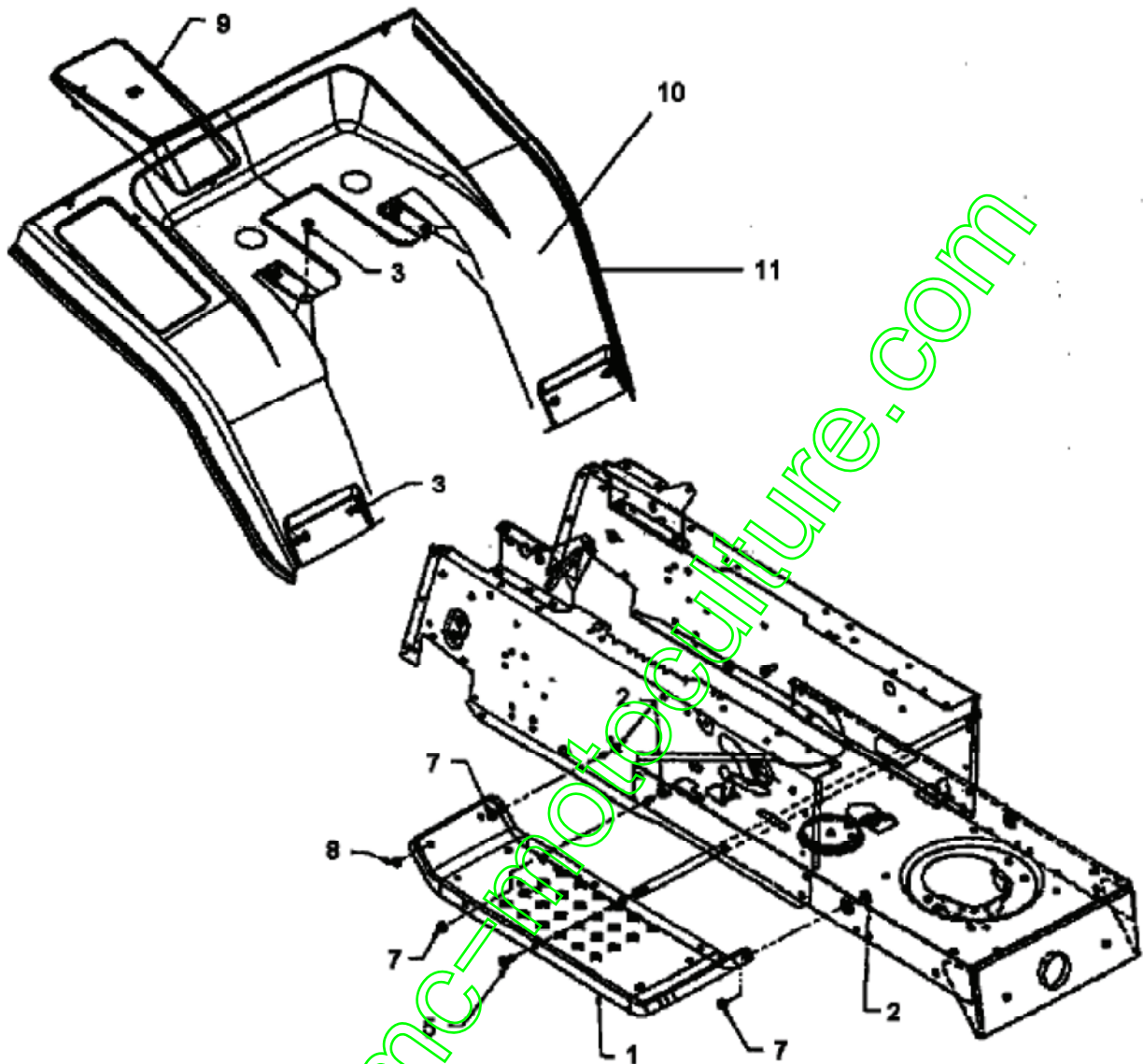


E3-01225 B

Position	Numéro de pièce	Quantité	Designation	DIN	Additional
1	710-1268	2	VIS HEX.:B#10-16:0.375	HXINDWSH:SP FINISH:701-01002	
2	712-3027	1	ÛCROU HEXAGONALE 1/4-20:GRF	FINISH:MTD STD 701-01000	
3	720-0309A	1	PROTECTION DE POIGNÉE PLAST.	FINISH:SCHWARZ	
4	731-1989	4	ENTRETOISE AJUSTEMENT SIEGE	731-1989	
5	732-0499	1	RESSORT	FINISH:701-01000	
6	736-0175	1	RONDELLE GROWER: .265x.562x.025	FINISH:701-01001	
7	736-0192	4	RONDELLE .531 X 93 X .090	FINISH:701-01000	
8	736-0204	1	RONDELLE .344 X 62 X.03	FINISH:701-01000	
9	738-0137A	1	VIS À ÉPAULE .340 X .285:1/4-2	738-0137A	
10	738-1007	4	VIS 50X.50/8-16	738-1007	
11	783-0607A	1	SUPPORT SIEGE		
12	783-0609	1	LEVIER DE SIEGE	783-0609-0637	
13	783-0611	1	ARRÊT: AJUSTAGE DE SIÈGE	FINISH:PHOS & OIL	
14	783-0753	1	CREMAILLERE REGLAGE SIEGE	FINISH:SPEC 701-01000	
15	813-06031	1	SELECTEUR SIEGE KIT	E-TEIL-SET	incl. Ref. 1-14

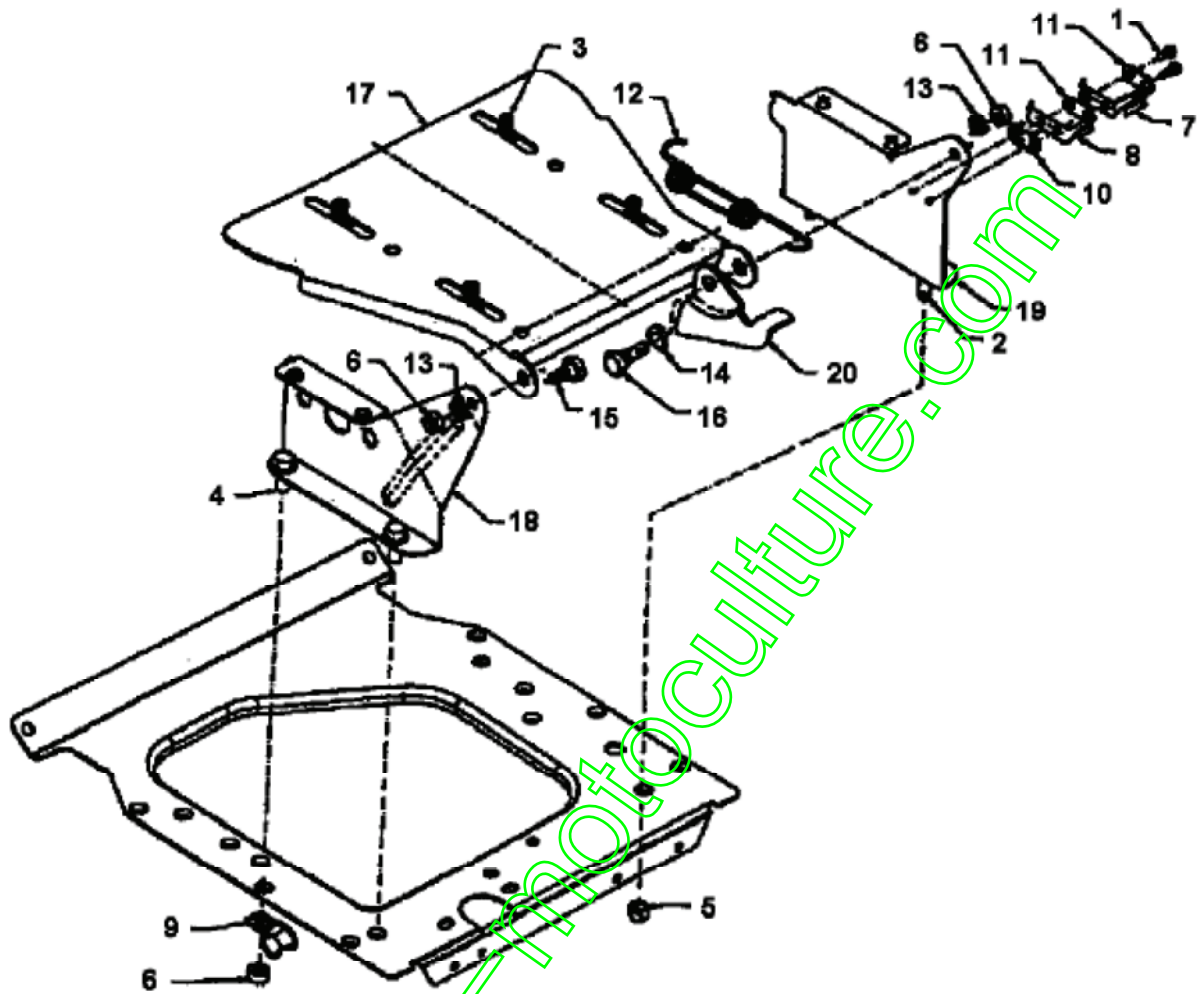
www.emc-motoculture.com

Jupe, Marchepied



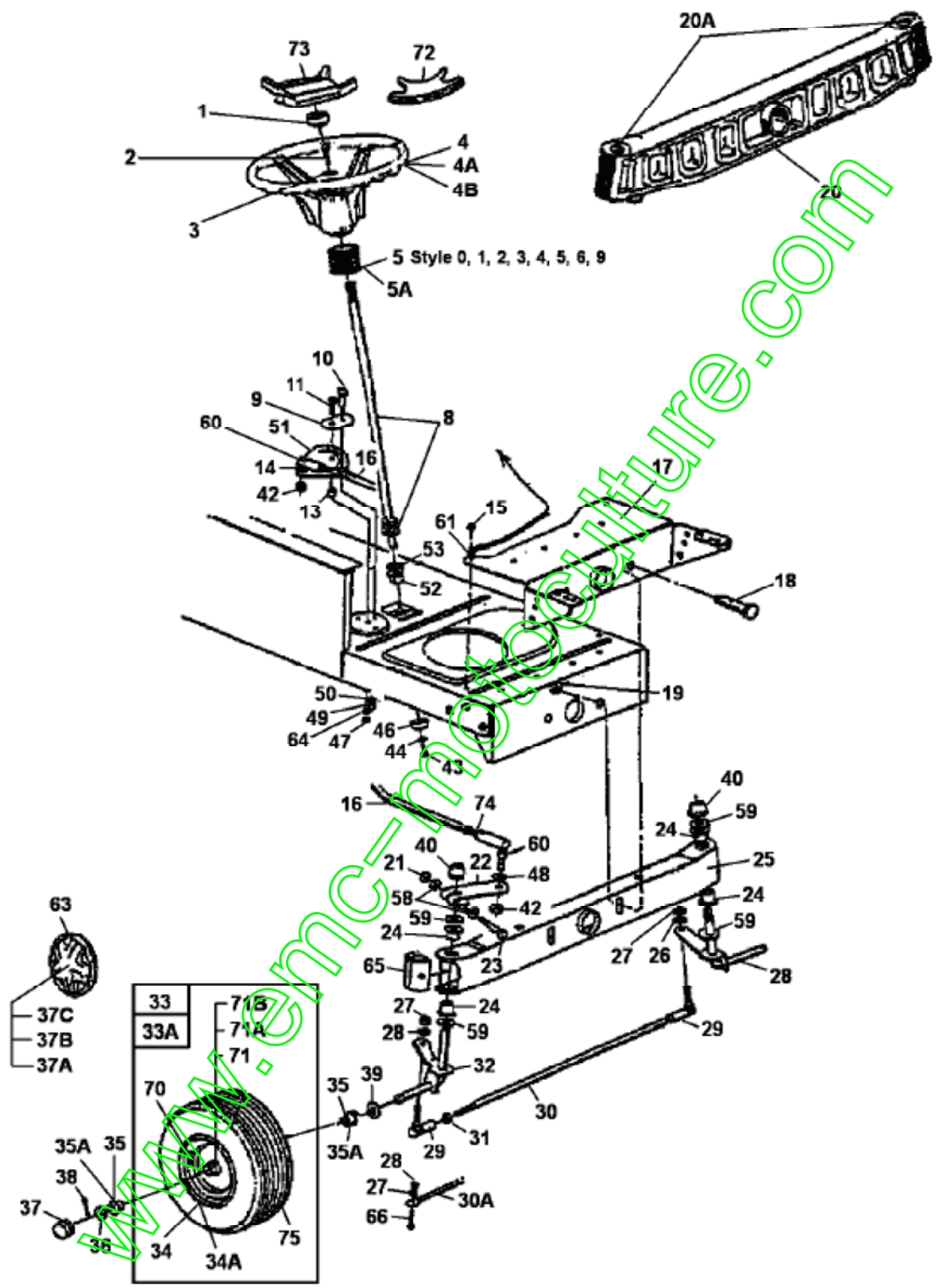
Position	Numéro de pièce	Quantité	Designation	DIN	Additional
1	17770B		PLATE FORME	17770B-0638	
2	710-0118		VIS	FINISH:PHOS & OIL	
3	710-0286		VIS 1/4-20X;50"	FINISH:701-01000	
4	710-0351		VIS	MTD SPEC-100016	
5	710-0323		VIS 5/16-18XD;750	FINISH:701-01000	
6	710-0726		VIS 5/16-12:0.750:HXINDWS	FINISH:MTD STD 701-01002	
7	712-0265		ECROU	FINISH:701-01001	
8	712-0271		ECROU 1/4-20"+ DISQUE DENTÉ	FINISH:MTD STD 701-010015	
9	731-1543		COUVERCLE DE BATTERIE	731-1543	
10	783-0227		JUPE ROUGE	783-0227-0638/665/650	
11	731-0511		BORDURE DE PROTECTION	FINISH:SCHWARZ, SIEHE ZG.	fsg

Support de siège



Position	Numéro de pièce	Quantité	Designation	DIN	Additional
1	710-0227		VIS	FINISH:MTD STD 701-01002	
2	710-0817		VIS HEXAGONALE	FINISH:MTD SPEC-701-01002	
3	710-0870		VIS	710-0870 / 910-0870	
4	710-1260		VIS HEX. T5/16-18:0.750HXINDWS	FINISH:MTD SPEC-701-01006	
5	712-0158		ECROU EX AF-43064	FINISH:701-01000	
6	712-3010		ECROU HEX. 5/16-18:GR5	FINISH:701-01000	
7	725-1303		RESSORT DE S@RETÜ SIËGE	SI.-SCHALTER SITZ:GELBVERZINKT	
8	725-1439		RESSORT S@RETÜ DE SIEGE	SI.-SCHALTER SITZ:GELBVERZINKT	
9	726-0272		COLLIER	FINISH:VERZINKT	
10	726-0278		PLAQUE D'ISOLATION	FINISH:NATUR ODER SCHWARZ	
11	726-0279		PLAQUE D'ISOLATION	FINISH:NATUR ODER SCHWARZ	
12	732-0581B		RESSORT DE TRACTION	732-0581B	
13	736-0119		RONDELLE GROWER	FINISH:MTD STD 701-01001	
14	736-0141		RONDELLE	FINISH:701-01001	
15	738-0140		VIS j ÜP.:.435 x.178-5/16 x.56	FINISH:VERZINKT	
16	738-0296		AXE EPAULE	FINISH:701-01000	
17	783-0039		VOIR 783-0039A	783-0039	
18	783-0162		SUPPORT	783-0162-0637	
19	783-0163		SUPPORT	783-0163	
20	783-0209		SUPPORT	FINISH:783-0209-Z	fsg

Système direction, Roues avant, Essieu avant



fs g

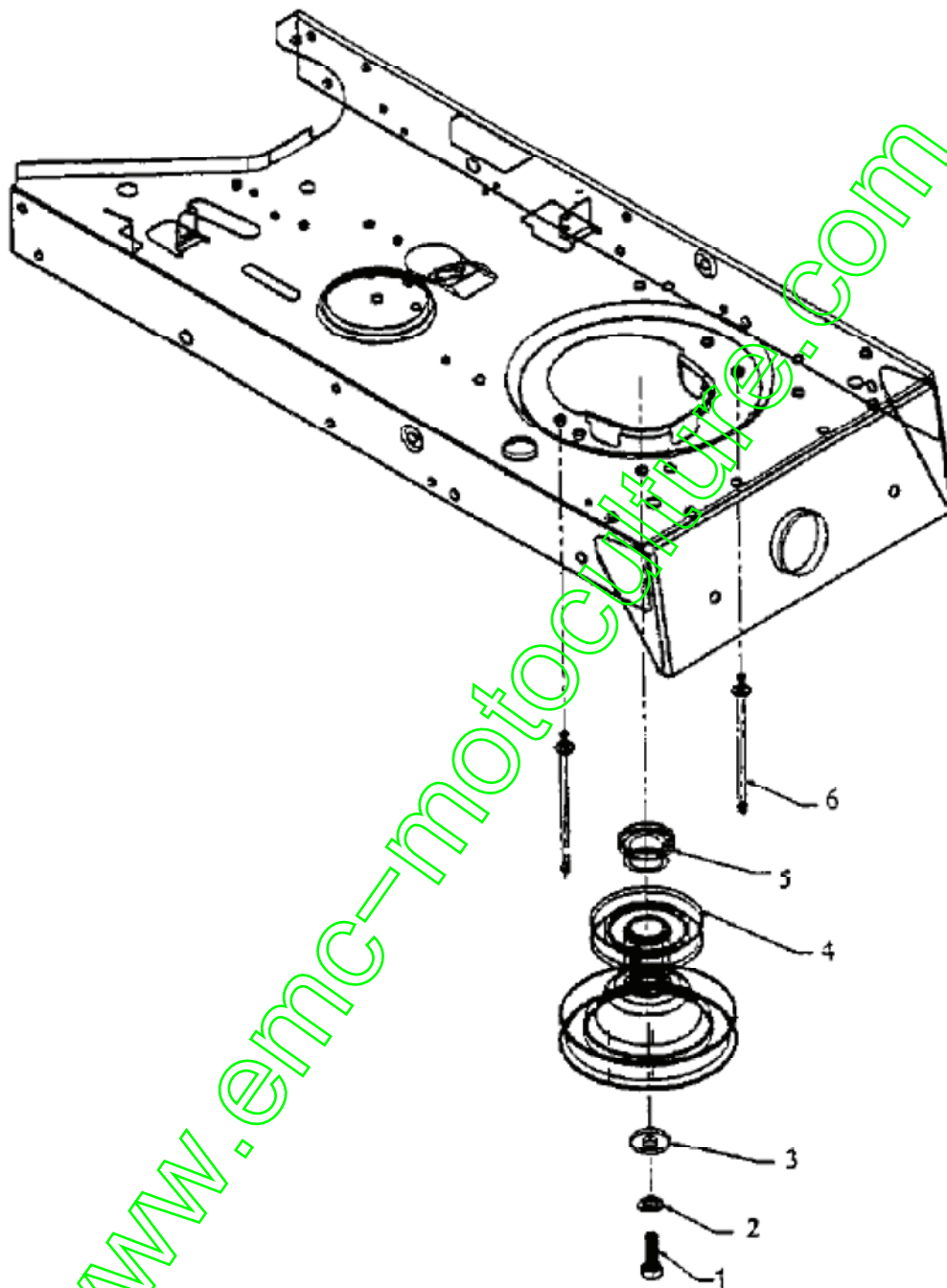
Position	Numéro de pièce	Quantité	Designation	DIN	Additional
1	731-0220	1	COUVERCLE / VOLANT	731-0220	
2	710-0643		VIS HEX.: 5/16-18:1.00:GR5	LOCTITE MICROVERKAPSELT	
3	736-0242		RONDELLE.:340X.872X.060	FINISH:MTD STD 701-01001	
4	731-1693	1	VOLANT 12" 3 RAYONS		
4A	631-0027	1	VOLANT 13,25 4 RAYONS	631-0027	

4B	731-1686	1	VOLANT	731-1686	gris
5	731-0954	1	SOUFFLET GOMMEUX	731-0954	
5A	731-1542	1	SOUFFLET	731-1542	
8	738-0919	1	ARBRE DE DIRECTION 21,57 LG	FINISH:SIEHE ZG.	
9	17198A		PLAQUE	17198A	
10	738-0141		AXE		
11	710-0152		VIS HCCS:3/8-24:1.00:GR5:STD	910-0152	
13	750-0535		ENTRETOISE	FINISH:GEÖLT	
14	736-0217		RONDELLE GROWER	FINISH:701-01001	
15	710-0726		VIS 5/16-12:0.750:HXINDWS	FINISH:MTD STD 701-01002	
16	711-1107	1	AXE	LENKUNG / 911-1107	
17	783-0041A		SUPPORT	783-0041A-0637	
18	738-0527		BOULON	738-0527	
19	712-0431		ÛCROU STOP 3/8-16:GRF	FINISH:MTD SPEC-100015	
20	719-0342A	1	TRAIN AVANT FONTE		
20A	737-3000	2	GRAISSEUR	GLEITMITTEL	
21	712-0411		ÛCROU HEXAGONAL	FINISH:701-01000	
22	16481A		VOIR 983-0055	16481A	
23	710-0772		VIS HEX.:5/16-24X2.00	710-0772	
24	741-0659		BAGUE DE TRAVERSE AVANT	941-0659	
25	683-0128		VOIR 683-0128-0637	683-0128-0637	
26	683-0127		AXE AVANT GAUCHE	SCHWEISSTEIL:FINISH SIEHE ZG.	
27	712-0241		ÛCROU HEX.: 3/8-24:GR5	FINISH:MTD STD 701-01000	
28	736-0169		RONDELLE	FINISH:MTD SPEC-100016	
29	723-3018		ROTULE DE DIRECTION 3/8-24	FINISH:N/A	
30	747-0753	1	KIT TRINGLE DIRECTION	E-TEIL-SET	ajustable
30A	747-0861	1	VOIR 747-0861-0637	747-0861-0637	non ajustable
31	712-0711		ÛCROU HEXAGONAL	MTD SPEC-100015 912-0711	
32	683-0126		AXE AVANT droit	SCHWEISSTEIL:FINISH SIEHE ZG.	
33	634-0056	2	ROUE COMPL 15X16 CUIR PLAST		seulement pour modèle avec roulement de plastique
33A	634-0059	2	ROUE COMPL 15,0x6,0 AVEC	634-0059-0912/0662	seulement pour modèle avec roulement à bille
34	634-0024	2	JANTE 6.0 x 4.5 x .81 ID	634-0024-0662	seulement pour modèle avec roulement de plastique
34A	634-0051	2	JANTE 6,0 x 4,5 BB	634-0051-0662	seulement pour modèle avec roulement à bille
35	741-0487A	4	BAGUE DE ROUE AVANT	741-0487A (BR.748-0184)	
35A	741-0569	4	ROULEMENT DE ROUE AVANT	741-0569	
36	736-0285	2	RONDELLE .635 X 1.589 X .06	FINISH:701-01000	
37	731-0484A	2	ENJOLIVEUR DEVANT	FINISH:SCHWARZ 931-0484A	
37A	731-1787A	2	RADKAPPE GELB	731-1787A	
37B	734-1613A	2	ENJOLIVEUR 6" gris		
37C	734-1783A	2	ENJOLIVEUR 6 "		
38	714-0470	2	EPINGLE EX AF-43010	FINISH:SPEC-100015 470 32 32	
39	736-0531		RONDELLE		
40	726-0214		COUVERCLE	FINISH:SCHWARZ	
42	712-0262		ECROU	FINISH:701-01000	
43	710-1309		VIS	FINISH:701-01000	
44	736-0119		RONDELLE GROWER	FINISH:MTD STD 701-01001	
45	736-0343		RONDELLE .330 ID X 1.25 X .12	FINISH:MTD 701-100015	
46	748-0389		BAGUE	FINISH:GEÖLT	
47	712-0214		ECROU	FINISH:701-01000	
28	736-0169		RONDELLE	FINISH:MTD SPEC-100016	
49	712-0158		ECROU EX AF-43064	FINISH:701-01000	
44	736-0119		RONDELLE GROWER	FINISH:MTD STD 701-01001	

51	717-0622A		SEGMENT DE DIRECTION	717-0622A	
52	741-0656		BAGUE		
53	736-0187		RONDELLE .64X1.24X.06	FINISH:701-01001	
58	736-0271		RONDELLE	FINISH:701-01001	
53	736-0187		RONDELLE .64X1.24X.06	FINISH:701-01001	
60	723-0448		ROTULE DE DIRECTION 7/16-20		
61	736-0607		RONDELLE	FINISH:MTD STD 701-01001	
63	727-0425A		CLIP ENJOLIVEUR		
64	736-0356		RONDELLE	FINISH:MTD STD 701-01001	
65	731-1291A		CARTER PLASTIQUE	MATERIAL:PP SCHWARZ:LT5	
66	710-0459		VIS	710-0459 / 910-0459	
70	734-0255		VALVE	TR 412-P / 32.6mm / 934-0255	
71	737-0211		GRAISSEUR	737-0211	seulement pour modèle avec roulement de plastique
71A	737-0212		GRAISSEUR	737-0212	seulement pour modèle avec roulement de plastique
71B	737-0280		GRAISSEUR	737-0280 / 937-0280	seulement pour modèle avec roulement à bille
72	731-1509A		VOLANT COUVERTURE GRIS	731-1509A	
73	731-0955		PROTEGE VOLANT	731-0955	
74	712-0240		ÛCROU HEX.: 7/16-20:GR2	FINISH:MTD STD 701-01000	
75	734-0864	2	PNEU 15*600*6	Block TURF PRO	fsg

www.emc-motoculture.com

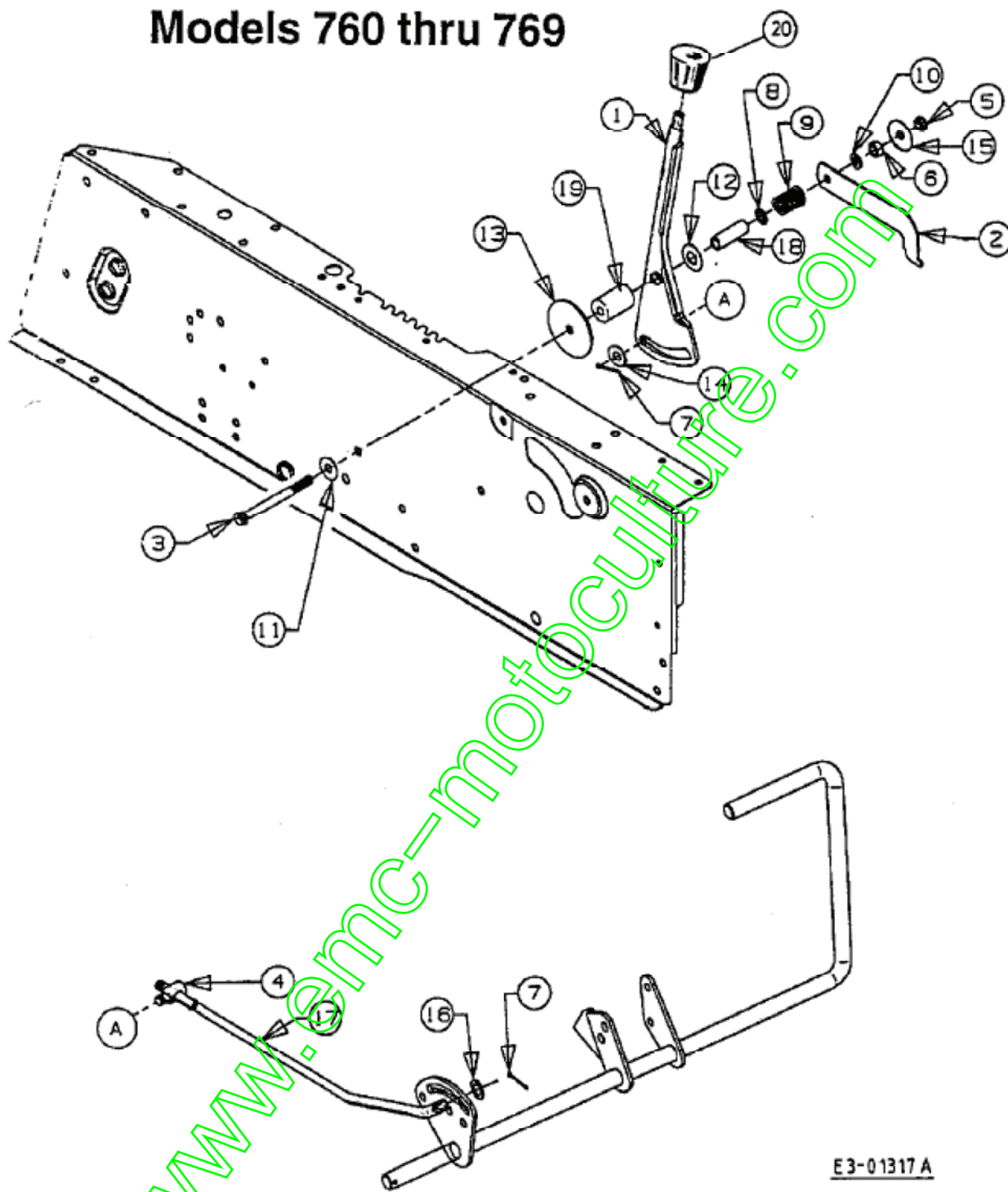
Poulie moteur



Position	Numéro de pièce	Quantité	Designation	DIN	Additional
1	710-0757	1	VIS	FINISH:701-01000 910-0757	
2	736-0171	1	RONDELLE GROWER	FINISH:MTD STD 701-01001	
3	736-0322	1	RONDELLE .450 X 1.250 X .164	FINISH:701-01001 936-0322	
4	756-0982	1	POULIE	756-0982	
5	750-0956	1	ENTRETOISE	750-0956	
6	711-1044	2	BOULON	5/16-18X4.6 /911-1044	fsg

Contrôle de vitesse

Models 760 thru 769



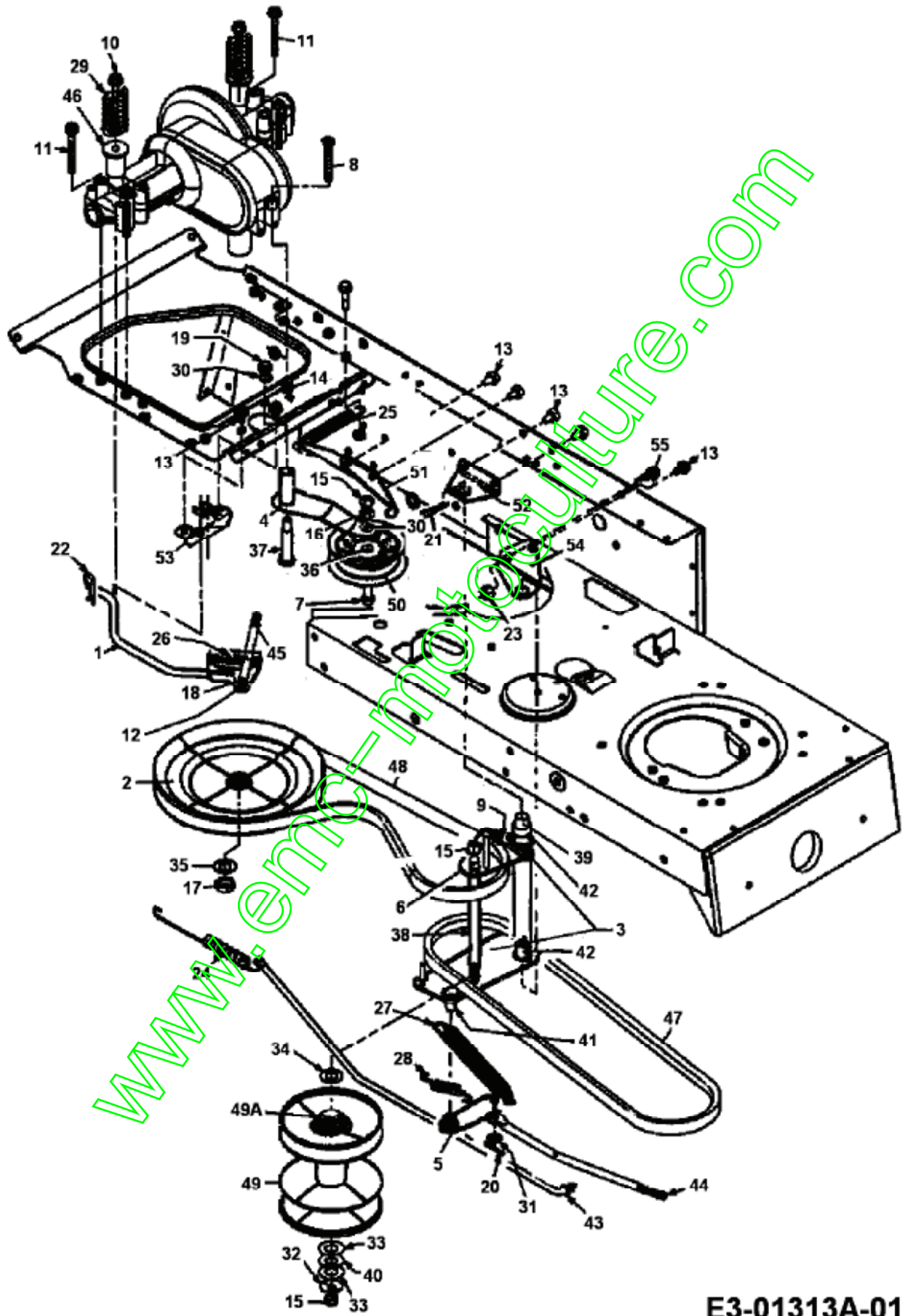
E3-01317 A

Position	Numéro de pièce	Quantité	Designation	DIN	Additional
1	17888A	1	LEVIER	17888A	
2	17956	1	SUPPORT	17956	
3	710-1266	1	VIS HHCS:5/16-18:3.5:GR5:STD	FINISH:701-01000	
4	711-0198	1	FUSEAU D'ÉCROU	FINISH:GLANZVERZINKT	
5	712-3007	1	ÛCROU HEX. 5/16-18 GR5	FINISH:MTD STD 701-01000	
6	712-3010	1	ÛCROU HEX. 5/16-18:GR5	FINISH:701-01000	
7	714-0111	2	GOUPILLE FENDUE 3/32:1.0"	FINISH:MTD SPEC-100015	
8	726-0201	1	RONDELLE .3125 ID	FINISH:SPEC-101617	

9	732-0645	1	RESSORT 50 ID .750 DX 100	732-0645	
10	736-0119	1	RONDELLE GROWER	FINISH:MTD STD 701-01001	
11	736-0159	1	RONDELLE .349 X 88X.06"	FINISH:701-01000	
12	736-0253	1	RONDELLE	FINISH:MTD STD 701-01001	
13	736-0418A	1	RONDELLE	736-0418A	
14	736-0300	1	RONDELLE	FINISH:MTD SPEC-100015	
15	736-0362	1	RONDELLE .320ID X 1.25 ODX .0	FINISH:701-01001	
16	736-3024	1	RONDELLE	FINISH:701-01000	
17	747-0787	1	TIGE	747-0787	
18	750-0662	1	ENTRETOISE .3125 ID x 50 x1.5	750-0662	
19	750-0913	1	ENTRETOISE 312 X 1.460 LG	750-0913	
20	720-0232	1	BOUTON DE LEVIER MANUEL	FINISH:SCHWARZ	fsg

www.emc-motoculture.com

Entraînement de roulement



fsg

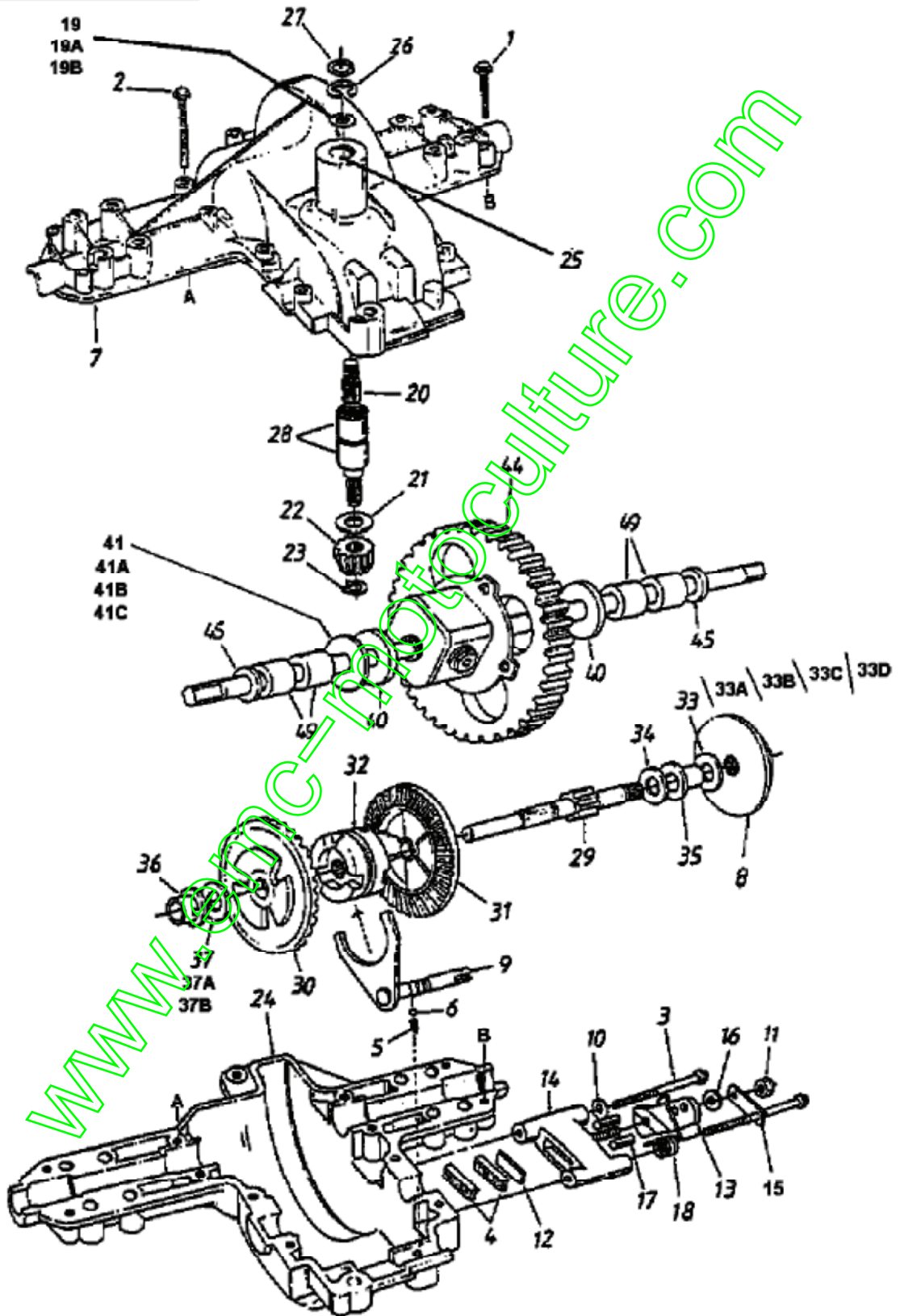
E3-01313A-01

Position	Numéro de pièce	Quantité	Designation	DIN	Additional
1	647-0017		LEVIER INVERSEUR MARCHE AV/AR	647-0017	
2	656-0011		POULIE	8.5 X 5/8-36	
3	683-0076		TENDEUR	VARIATOR	
4	683-0077		LEVIER COMPL	683-0077	
5	683-0090-Z		LEVIER ZINGUE	683-0090	
6	683-0100		TENDEUR	VARIATOR SCHWARZ LACKIERT	
7	710-0331		VIS	710-0331	
8	710-0395		VIS HHCS:5/16-18:2.25:GR2:STD	FINISH:MTD STD 701-01000	
9	710-0599		VIS	FINISH:MTD SPEC-701-01002	
10	710-1035		VIS HEX.TTSEMS3/8-16:2.500HXLW	FINISH:MTD SPEC-701-01002	
11	710-1135		VIS	FINISH:701-01002	
12	710-1194		VIS	FINISH:701-01000	
13	710-0607		VIS HEX.TT5/16-18:500HXINDWSh	FINISH:MTD SPEC-701-01002	
14	712-0158		ECROU EX AF-43064	FINISH:701-01000	
15	712-0241		ÛCROU HEX.: 3/8-24:GR5	FINISH:MTD STD 701-01000	
16	712-0262		ECROU	FINISH:701-01000	
17	712-3035		ÛCROU HEXAGONAL	FINISH:701-01000 912-3035	
18	712-0998		ECROU	712-0998	
19	712-3017		ÛCROU HEXAGONAL	FINISH:701-01000	
20	714-0111		GOUPILLE FENDUE 3/32:1.0"	FINISH:MTD SPEC-100015	
21	714-0147		GOUPILLE ; RESSORT: .125 X 1.75	FINISH:SIEHE ZG.	
22	714-0149B		GOUPILLE FENDUE 1/2"	714-0149B	
23	712-0265		ECROU	FINISH:701-01001	
24	732-0413		RESSORT DE TRACTION	FINISH:PHOS & OIL	
25	732-0470A		RESSORT	FINISH:MTD 701-01006 932-0470A	
26	732-0499		RESSORT	FINISH:701-01000	
27	732-0556		RESSORT EX 732-0436	FINISH:MTD STD 701-01006	
28	732-0568		RESSORT DE TRACTION	.50 OD X 2.54 LG	
29	732-0735		RESSORT DE SIEGE SUP GAUCHE	FINISH:PHOS & OIL	
30	736-0169		RONDELLE	FINISH:MTD SPEC-100016	
31	736-0275		RONDELLE	FINISH:MTD STD 701-01000	
32	736-0331		RONDELLE	FINISH:MTD SPEC-100016	
33	736-0355		RONDELLE	FINISH:701-01001	
34	736-0414		RONDELLE TÉFLON	FINISH:WEISS: 936-0414	
35	736-0427		RONDELLE	FINISH:701-01001	
36	736-3010		RONDELLE	FINISH:MTD STD 701-01001	
37	738-0509		AXE	FINISH:SIEHE ZG.	
38	738-0900		AXE	738-0900	
39	738-0901		AXE	738-0901	
40	741-0405		ENTRETOISE	.56 ID x 1.25 OD x.06/941-0405	
41	741-0419		SUPPORT DE BRIDE / DOUILLE	741-0419	
42	741-0495		PALIER DE BRIDE	FINISH:KUNSTSTOFF WEISS	
43	747-0609		TRINGLE	747-0609	
44	747-0611		TRINGLE	747-0611	
45	747-0915		TIGE FILETEE	747-0915	
46	750-0983		ENTRETOISE 385 X 1.460	750-0983	
47	754-0370		COURROIE MOTEUR/VARIATEUR	754-0370/954-0370	
48	754-0444	1	COURROIE VARIATEUR/BOITE	754-0444/954-0444	
49	756-0610	1	VARIATEUR	756-0610 NADELLAGER 741-0404	
49A	741-0404	2	ROULEMENT A AIGUILLE VARIATEUR	741-0404/941-0404	
50	756-0643		POULIE TENDEUR PLASTIQUE	756-0643	
51	783-0189		LEVIER	783-0189	
52	783-0205A		PLAQUE ISOLANTE		
53	783-0207-Z		PLAQUE GUIDE ZINGUE		
54	783-0215A		CAM LEVER 61/80		
55	710-0650		VIS HEX.:TT:5/16-18:0.875	FINISH:MTD SPEC-701-01002	fsg

Boîte de vitesse

618-0167

50 OHNE ABBILDUNG - FETT
NOT SHOWN - GREASE
SANS ILLUSTRATION - GRAISE

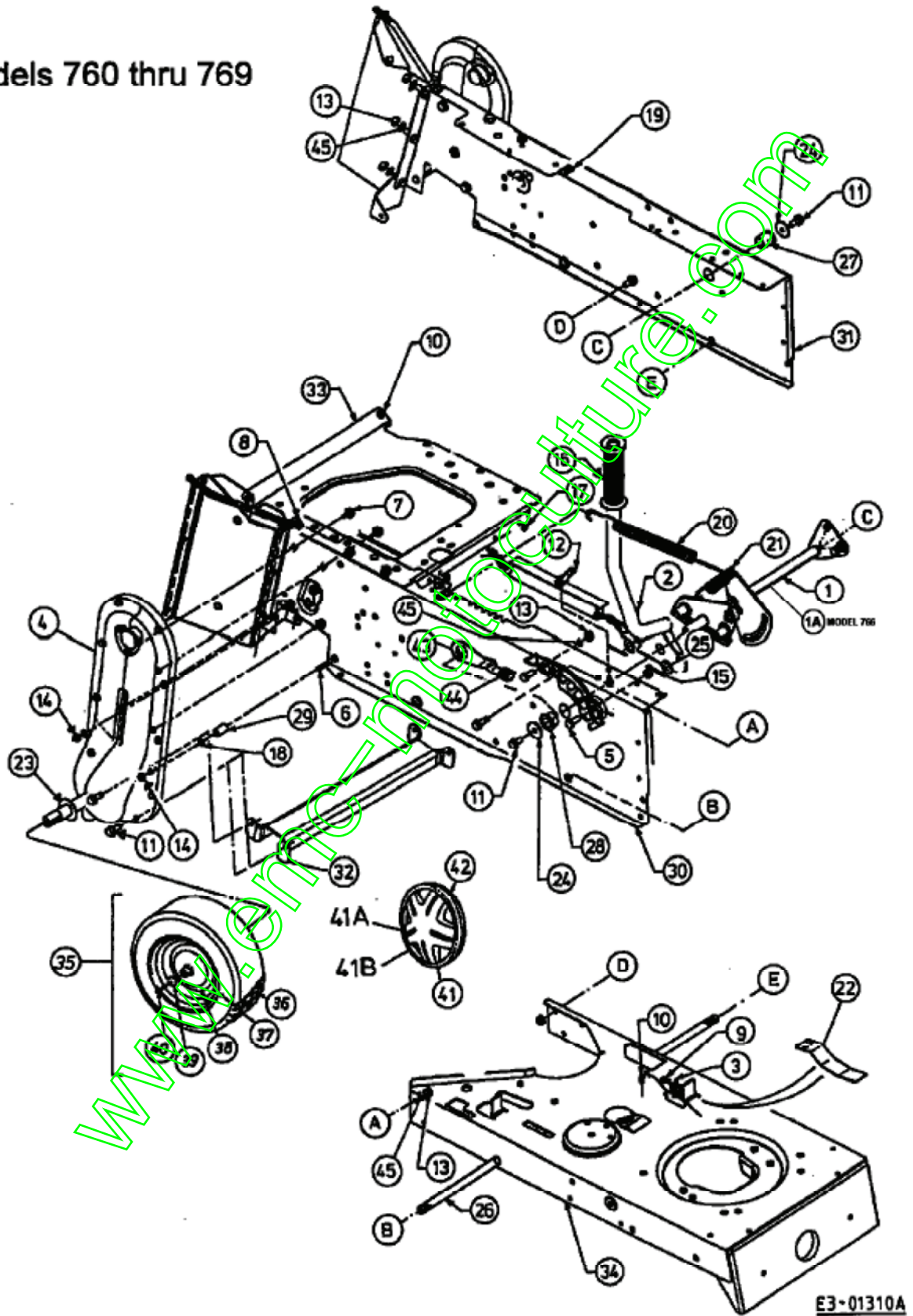


Position	Numéro de pièce	Quantité	Designation	DIN	Additional
1	710-0809		VIS HEX. TT:1/4-20:1.250:HXIND	FINISH:MTD SPEC-701-01002	
2	710-1026		VIS HEX.TT:1/4-20:1.750	FINISH:MTD-SPEC-100016	
3	710-1206		VIS HEX. TT:1/4-20:2.375	FINISH:MTD SPEC-701-01002	
4	717-0678		PLAQUETTE DE FREIN	FINISH: 917-0678	
5	732-0863		RESSORT j PRESSION 225X.50"	732-0863 / 932-0863	
6	741-0862		BILLE	741-0862	
7	719-0323		DEMI CARTER/CÔTÉ ARBRE D'ENTRA	719-0323 E-TEIL-SET	
8	761-0202		DISQUE DE FREIN	FINISH:ÖL UND FETTFREI	
9	611-0011		FOURCHETTE	611-0011 / 911-0011	
10	736-3008		RONDELLE	FINISH:701-01000	
11	712-0273		ÛCROU HEXAGONAL 5/16-24"	FINISH:MTD STD 701-01000	
12	717-0682		INSERT DE FREIN	FINISH:NONE/917-0682	

www.emc-motoculture.com

Relevage plateau de coupe, Chassis arrière, Roues arrière

Models 760 thru 769



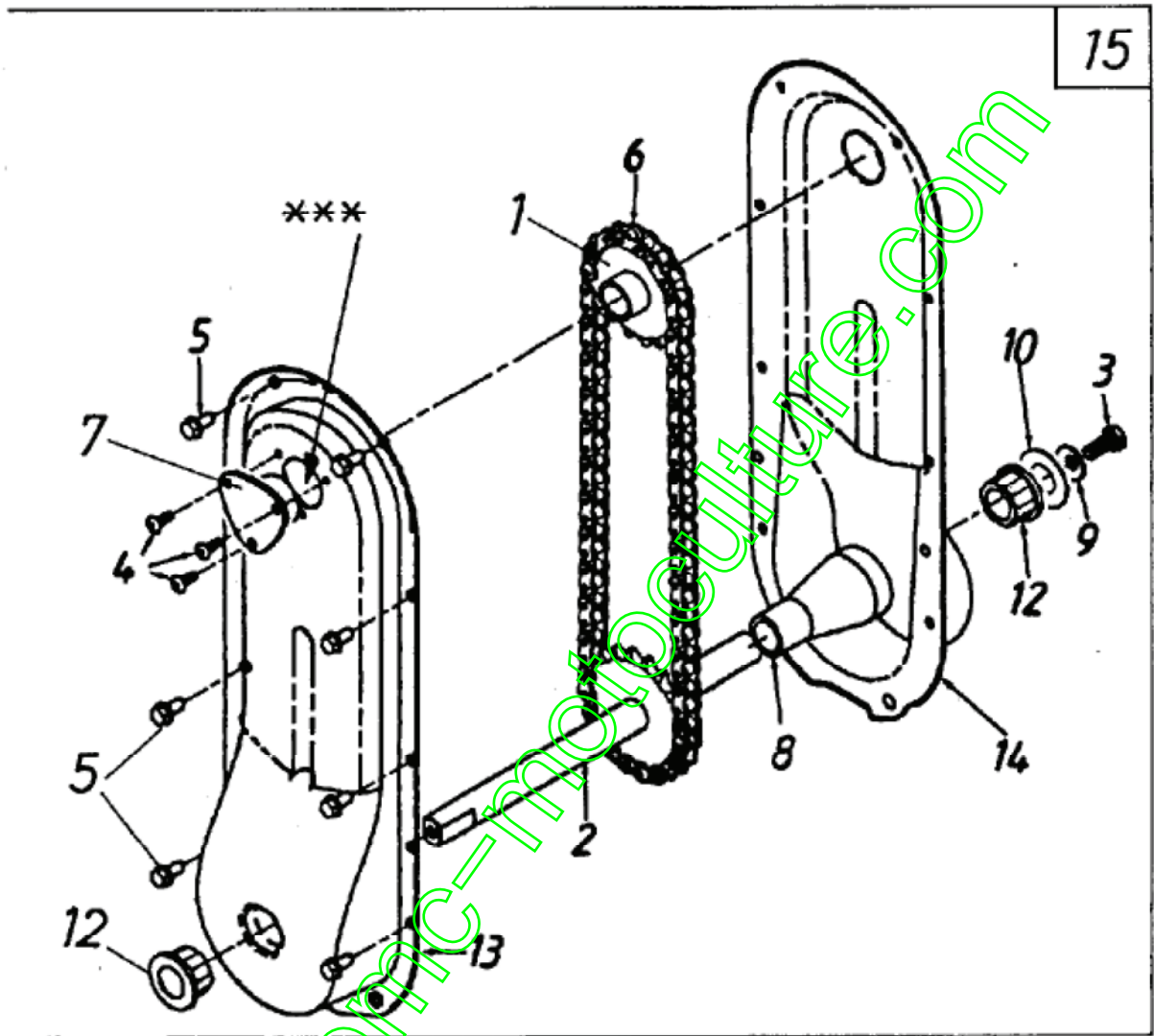
Position	Numéro de pièce	Quantité	Designation	DIN	Additional
1	17637A	1	ARBRE DE RELEVAGE	17637A/97637A-0637	

1A	683-0059	1	VOIR 983-0059-0637	683-0059 schwarz
2	17675A	1	LEVIER	17675A/97675A/97675A-0637
3	17962	1	PLAQUE DE SUPP. P. COMMUTATEUR	17962
4	683-0082	1	TRANSMISSION / CHAINE COMP	683-0082/983-0082
5	710-3008	8	VIS 5/16-18.:75:GR5:STD	FINISH:MTD STD 701-01000
6	710-0606	4	VIS	FINISH:701-01000
7	710-0607	12	VIS HEX.TT5/16-18.:500HXINDWSh	FINISH:MTD SPEC-701-01002
8	710-1260	4	VIS HEX.TT5/16-18:0.750HXINDWS	FINISH:MTD SPEC-701-01006
9	710-0224	2	VIS PARK:#10-16:0.500:HXINDWSH	FINISH:MTD STD 701-01002
10	710-0599	4	VIS	FINISH:MTD SPEC-701-01002
11	710-0604	4	VIS HEX.TT:5/16-18:0.62	FINISH:MTD SPEC-701-01006
12	712-0185	1	ÉCROU EN TÔLE	1/4-20:SPD U-TYPE
13	712-3010	14	ÛCROU HEX. 5/16-18:GR5	FINISH:701-01000
14	712-0271	4	ECROU 1/4-20"+ DISQUE DENTÉ	FINISH:MTD STD 701-010015
15	714-0470	2	EPINGLE EX AF-43010	FINISH:SPEC-100015 470 32 32
16	720-0233	1	POIGNEE	720-0233
17	725-0157	1	COLLIER DE CøBLE 3/16X.05X7.4	MATERIAL:NYLON-SCHWARZ
18	726-0233	1	CLIPS	FINISH:PHOS AND OIL
19	726-0139	2	ÉCROU	726-0139
20	732-0307A	1	RESSORT	732-0307A / 932-0307A
21	732-0637	1	RESSORT PEDALIER	732-0637
22	732-0750A	1	LAMELLE: SÛCURITÛ DE BAC	FINISH:SIEHE ZG.
23	736-0188	2	RONDELLE 76 X 1.49 X .06	FINISH:MTD STD 701-01001
24	736-0231	2	RONDELLE 344IDX1.125 OD .12	FINISH:MTD STD 701-01000
25	736-0160	2	RONDELLE 536 IDX.930ODX.050	FINISH:MTD SPEC-100015
26	738-0526	1	TIGE MARCHEPIED	738-0526
27	741-0487A	1	BAGUE DE ROUE AVANT	741-0487A (BR.748-0184)
28	748-0176	1	PALIER DE BRIDE	FINISH:WIE HERGESTELLT

www.enc-motoculture.com

Transmission de chaîne

Models 760 thru 769



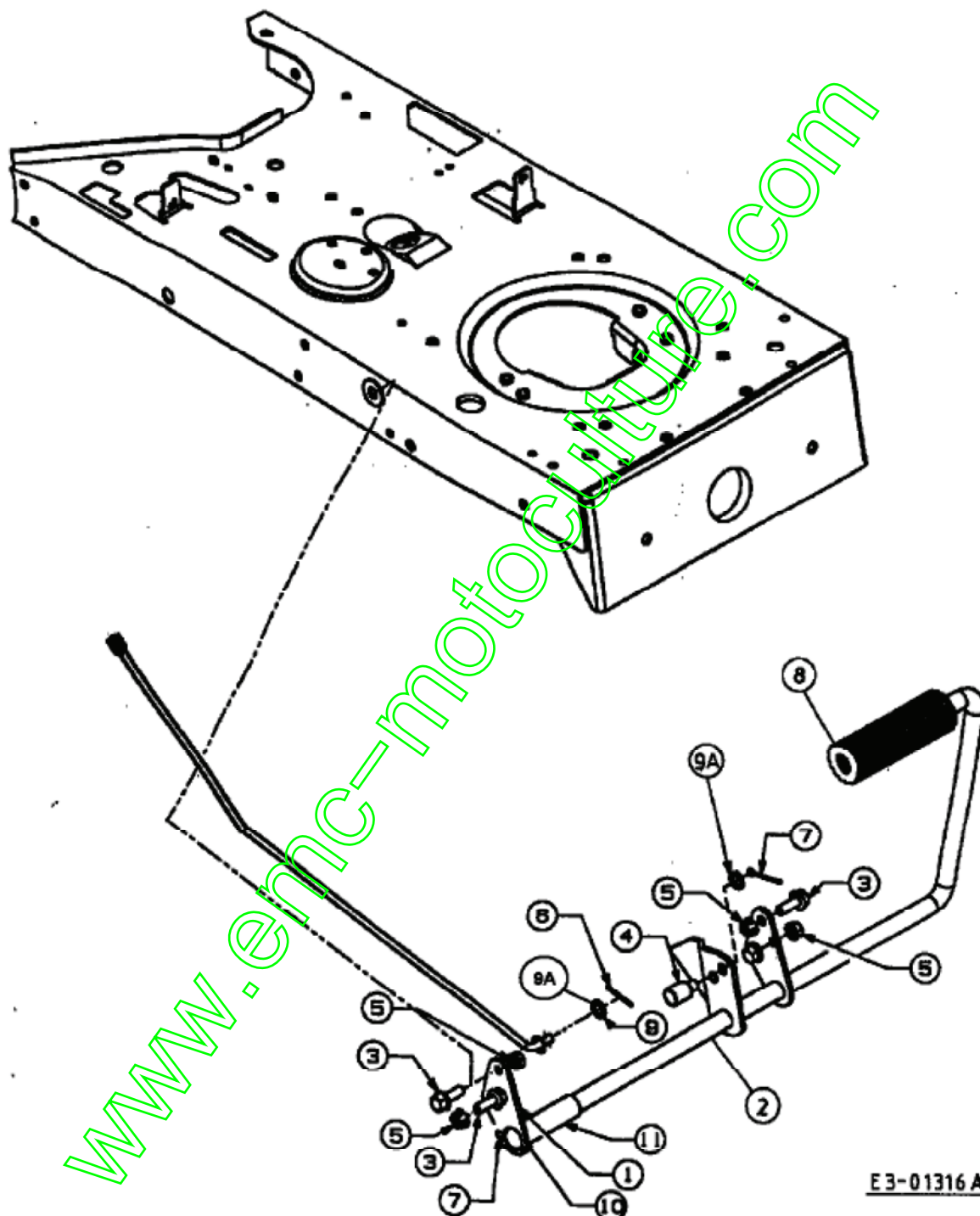
15

E3-01312 A

Position	Numéro de pièce	Quantité	Designation	DIN	Additional
1	613-0006	1	PIGNON AVEC MOYEU 17 DENTS	613-0006	
2	613-0007	1	ARBRE ET PIGNON	613-0007	
3	710-0627	1	VIS HEX. 5/16-24;.750 GR5:LOCK	FINISH:701-01000	
4	710-0351	3	VIS	MTD SPEC-100016	

Pedales

Models 760 thru 769



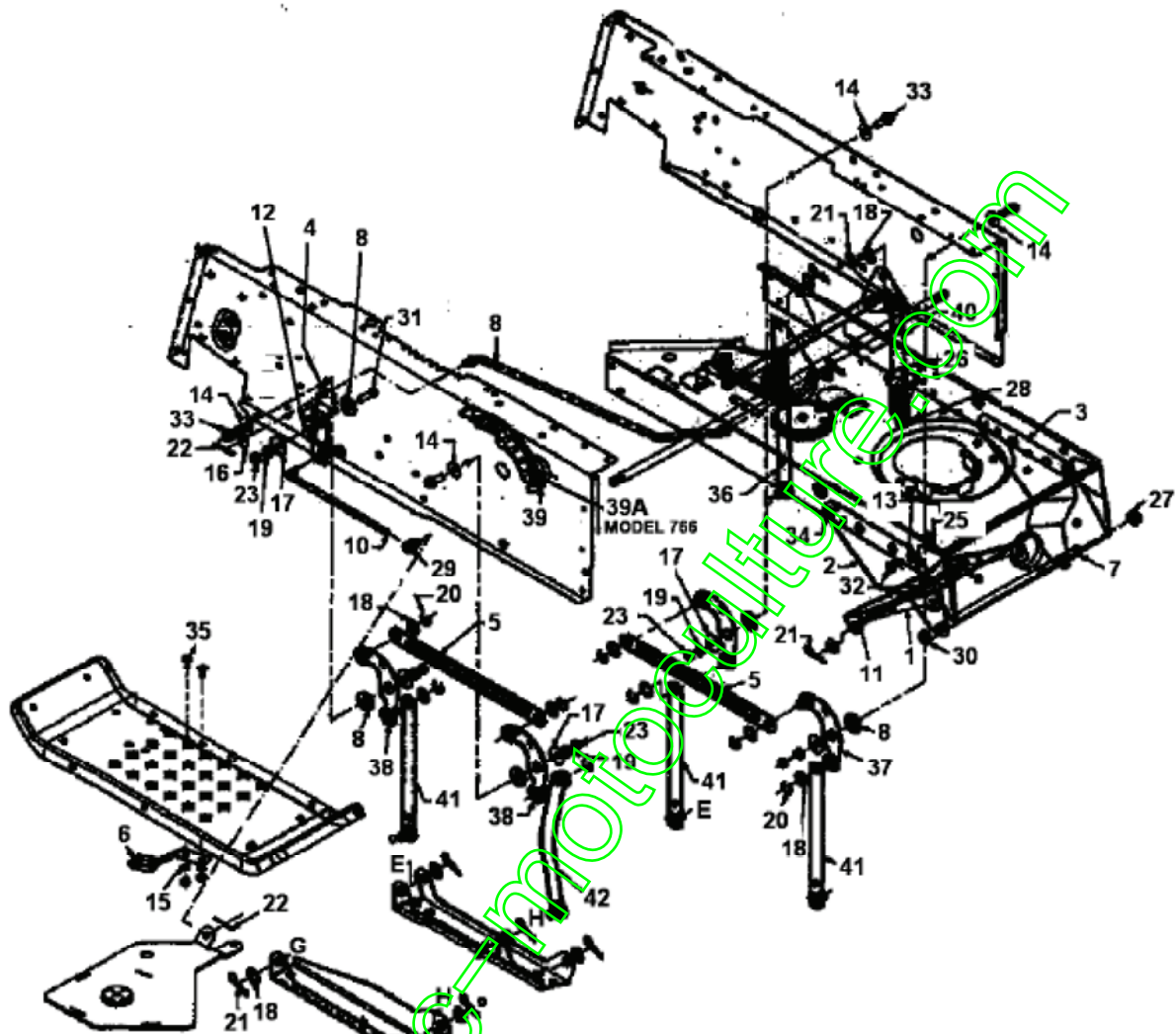
E3-01316 A

Position	Numéro de pièce	Quantité	Designation	DIN	Additional
1	17860	1	SUPPORT PEDALE	17860-0637	
2	683-0123	1	LEVIER FREINS ET EMBRAYAGE	683-0123-0637	
3	710-1238	4	VIS HHWSH:5/16-18:.875:GR5:STD	FINISH:MTD STD 701-01000	
4	711-0198	1	FUSEAU D'ÉCROU	FINISH:GLANZVERZINKT	
5	712-0265	4	ECROU	FINISH:701-01001	

6	714-0111	1	GOUPILLE FENDUE 3/32:1.0"	FINISH:MTD SPEC-100015	
7	714-0470	2	EPINGLE EX AF-43010	FINISH:SPEC-100015 470 32 32	
8	735-0196	1	GARNITURE PEDALE 4,6 LG	FINISH:SCHWARZ	
9	736-0140	1	RONDELLE .385 ID X .62 OD	FINISH:701-01000	
9A	736-3024	1	RONDELLE	FINISH:701-01000	
10	736-0256	2	RONDELLE .635ID X 930 OD X.03	736-0256	
11	750-0802	1	ENTRETOISE / .640IDX.760DX2.63	FINISH:SCHWARZ	fsg

www.emc-motoculture.com

Relevage plateau de coupe



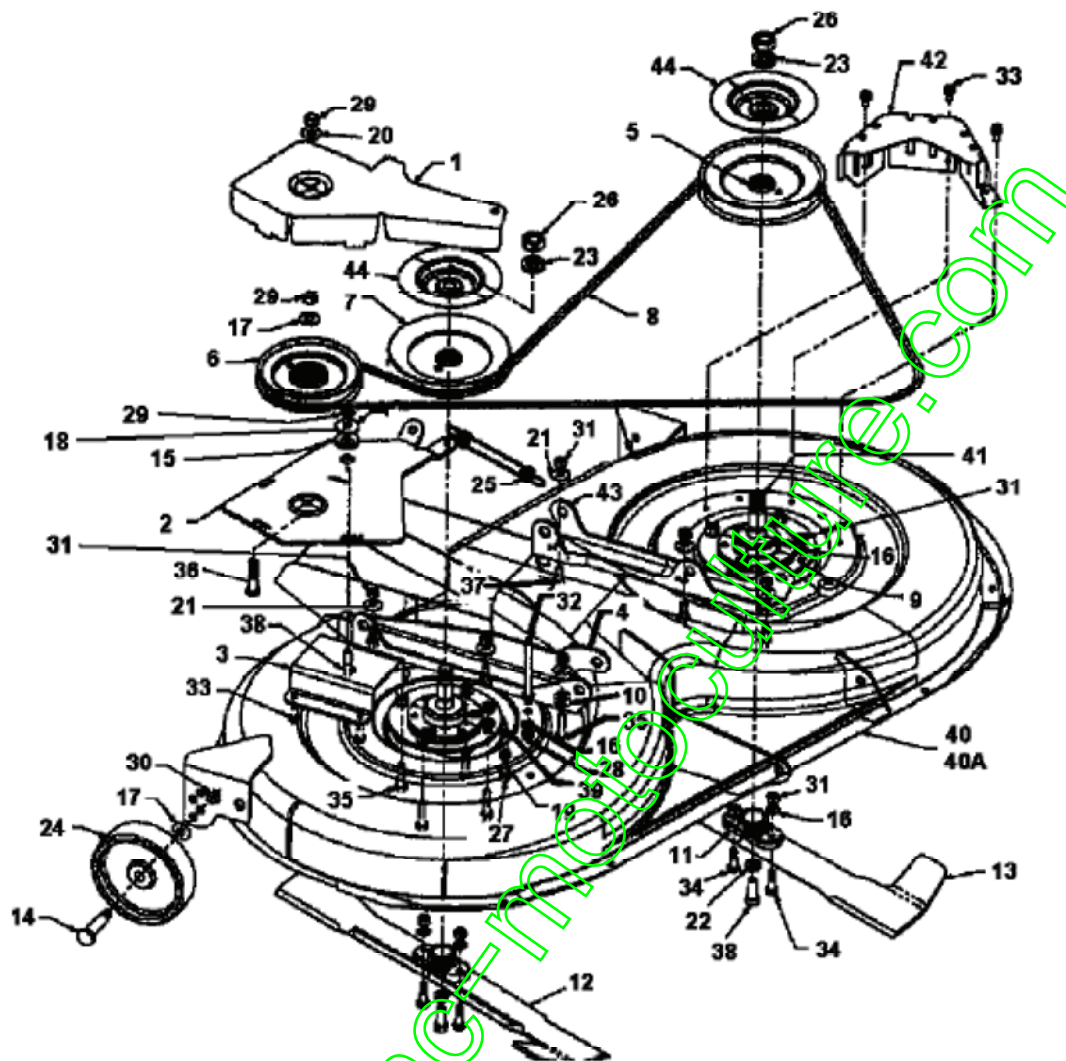
fsg

Position	Numéro de pièce	Quantité	Designation	DIN	Additional
1	783-0377		STABILISATEUR	RAHMEN VORN	
2	783-0376		STABILISATEUR	RAHMEN VORN	
3	783-0375		SUPPORT	RAHMEN VORN SCHWARZ	

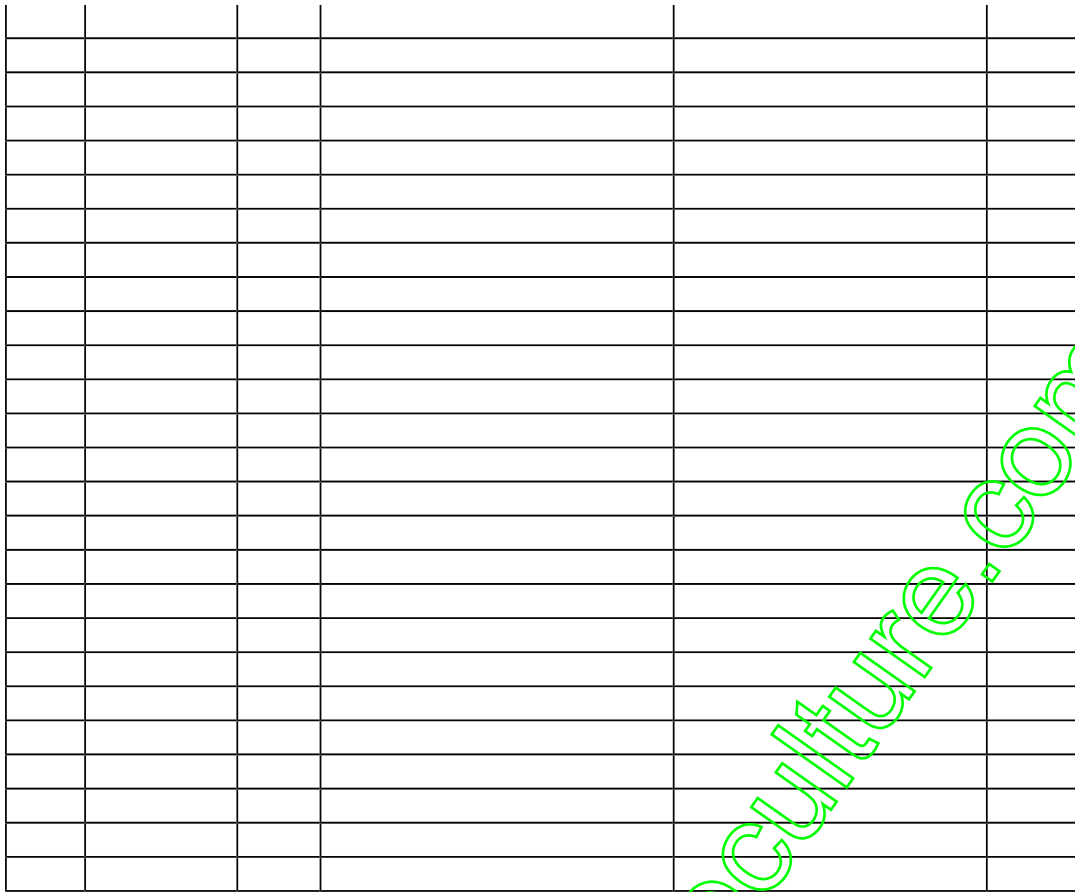


www.emc-motoculture.com

Plateau de coupe N (40"/102cm)

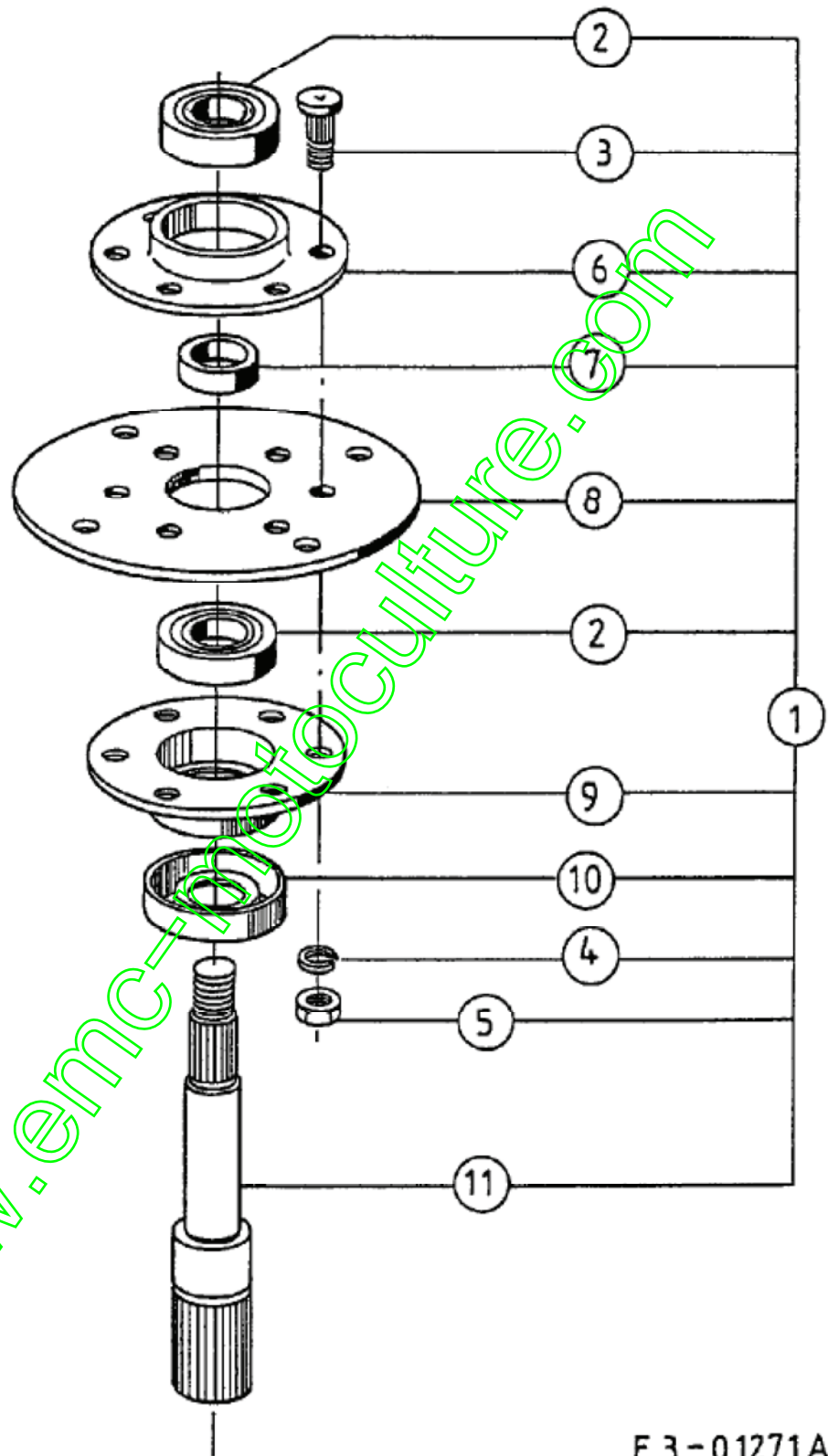


Position	Numéro de pièce	Quantité	Designation	DIN	Additional
1	783-0199A		PROTECTION COURROIE	783-0199A-0637/0665	
2	783-0198		SUPPORT POULIE TENDEUR	783-0198-0637	
3	783-0196		PIVOT / POULIE	783-0196-0637	
4	783-0176		VOIR 783-0176-0637	783-0176-0637	
5	756-0617		POULIE 5,5	SPEC 701-01000 ODER 701-101642	
6	756-0616		POULIE 5,0 DIA V - TY	756-0616	
7	756-0615		POULIE 5,5	756-0615	
8	754-0443		VOIR 754-0443A	754-0443/754-0443A	
9	750-0776		ENTRETOISE .33ID X .88OD X .51	750-0776	
10	750-0258		ENTRETOISE 315X750X375	750-0258	
11	748-0300		SUPPORT DE LAME 3T AUTOPORTEES	748-0300	
12	742-0608B		LAME DROITE 20.50 LG	742-0608B	
13	742-0607B		LAME GAUCHE 20.5 LG	742-0607B (TRANSM.)	
14	738-0373		VIS ; ŪPAULE .496x1.525:3/8-16	FINISH:701-01000	
15	738-0347		RONDELLE ; EMB. .625IDx.169	FINISH:	
16	736-0119		RONDELLE GROWER	FINISH:MTD STD 701-01001	
17	736-0105		RONDELLE	FINISH:MTD SPEC-100016	
18	736-0331		RONDELLE	FINISH:MTD SPEC-100016	



www.emc-motoculture.com

Palier 618-0140



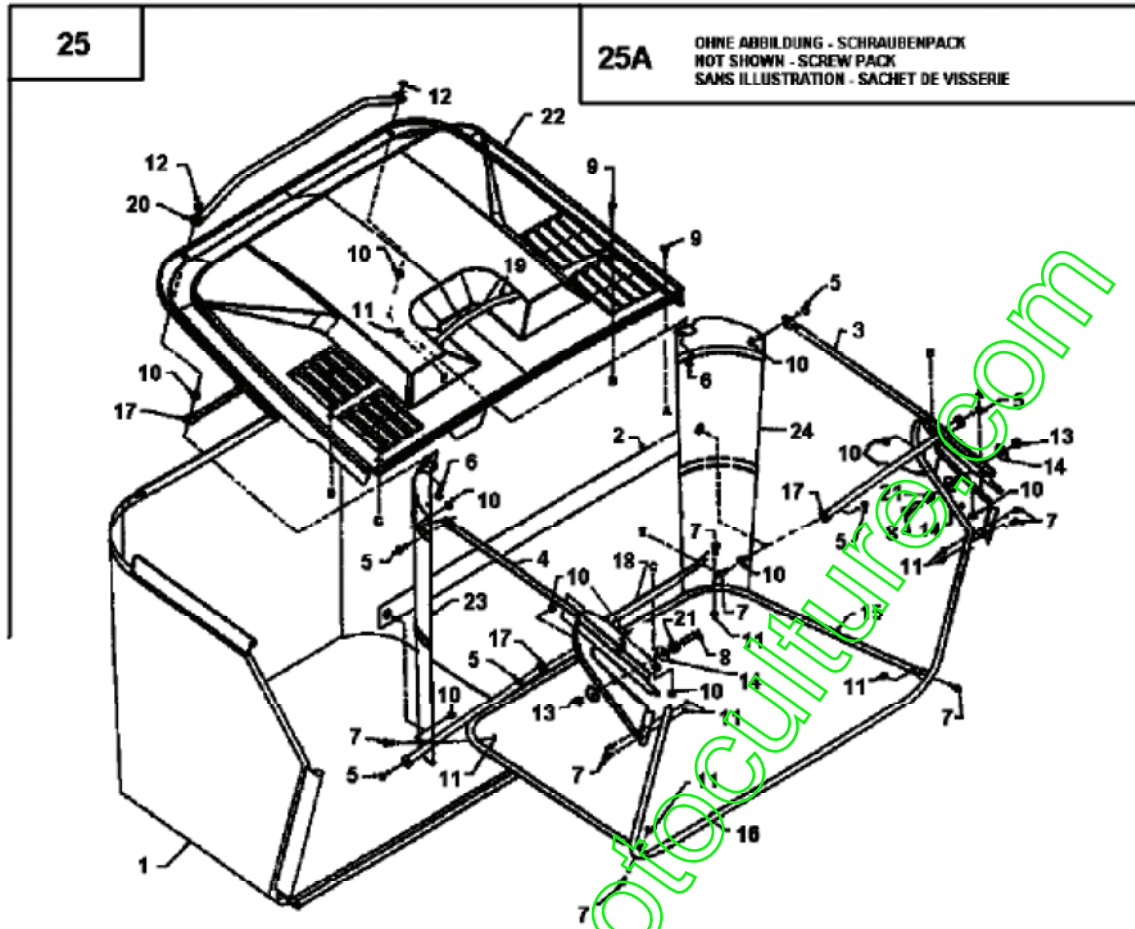
E 3 - 01271 A

Position	Numéro de pièce	Quantité	Designation	DIN	Additional
1	618-0140	1	PALIER LAME COMPLET COUPE102CM	618-0140/918-0140	
2	741-0919	2	ROULEMENT ; BILLES	FINISH:SIEHE SPEC.	
3	710-1013	3	VIS	710-1013	
4	736-0119	3	RONDELLE GROWER	FINISH:MTD STD 701-01001	

5	712-3057	3	ÜCROU HEXAGONAL	FINISH:MTD STD 701-01000	
6	15296A	1	COUPELLE SUPERIEURE	FINISH:GELBVERZINKT	

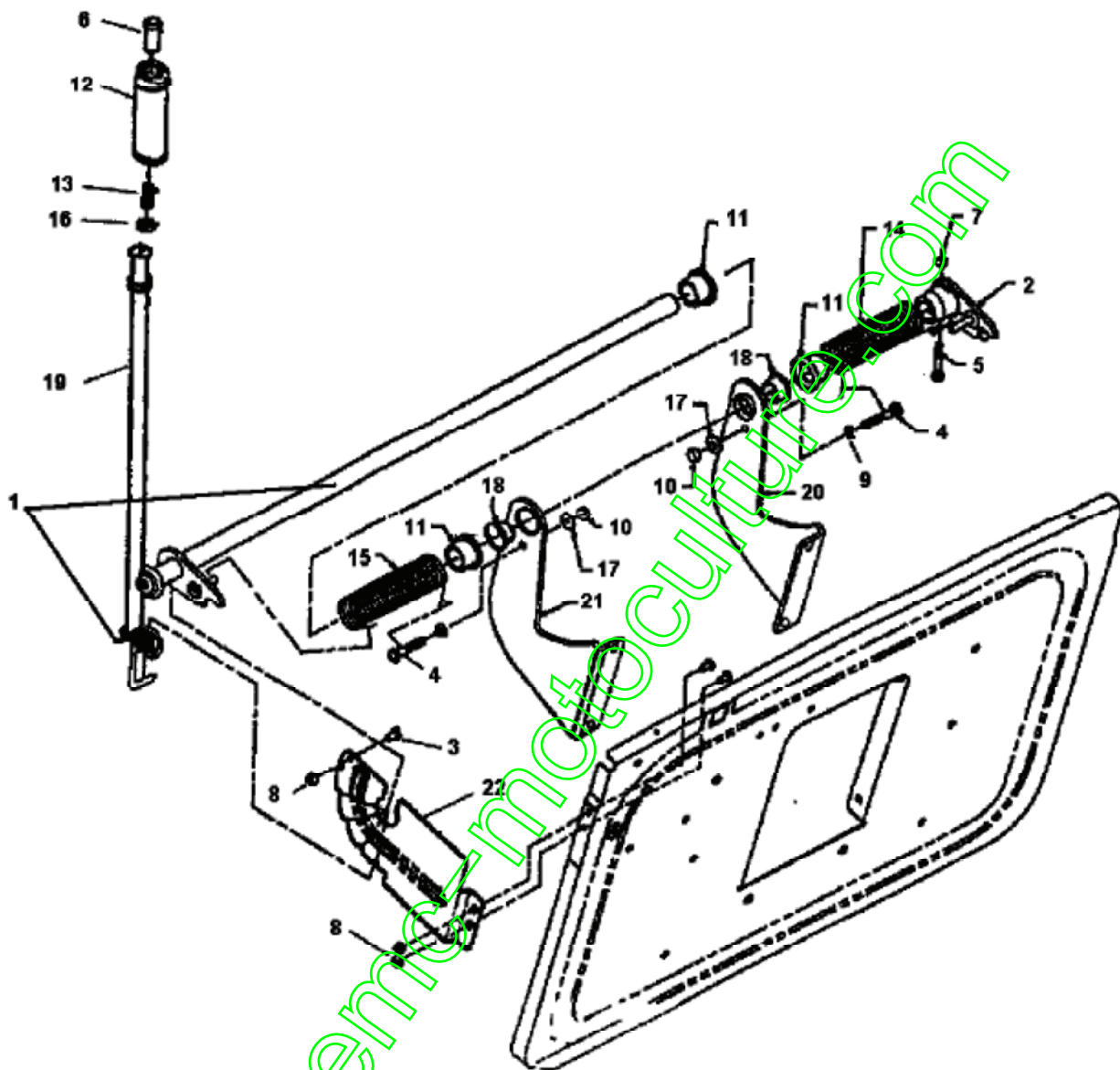
www.emc-motoculture.com

Bac de réception de l'herbe



Position	Numéro de pièce	Quantité	Designation	DIN	Additional
1	664-0071		TOILE DE BAC 260 LITRES "N"	664-0071	
2	664-0072		SANGLE	2.0 X 33.85	
3	683-0085		SUPPORT COMPL GAUCHE	683-0085	
4	683-0086		SUPPORT COMPL DROIT	683-0086 SCHWARZ	
5	710-0258		VIS	710-0258	
6	710-0597		VIS 1/4-20:1.00/GR5/SPEC	FINISH:701-01000	
7	710-1194		VIS	FINISH:701-01000	

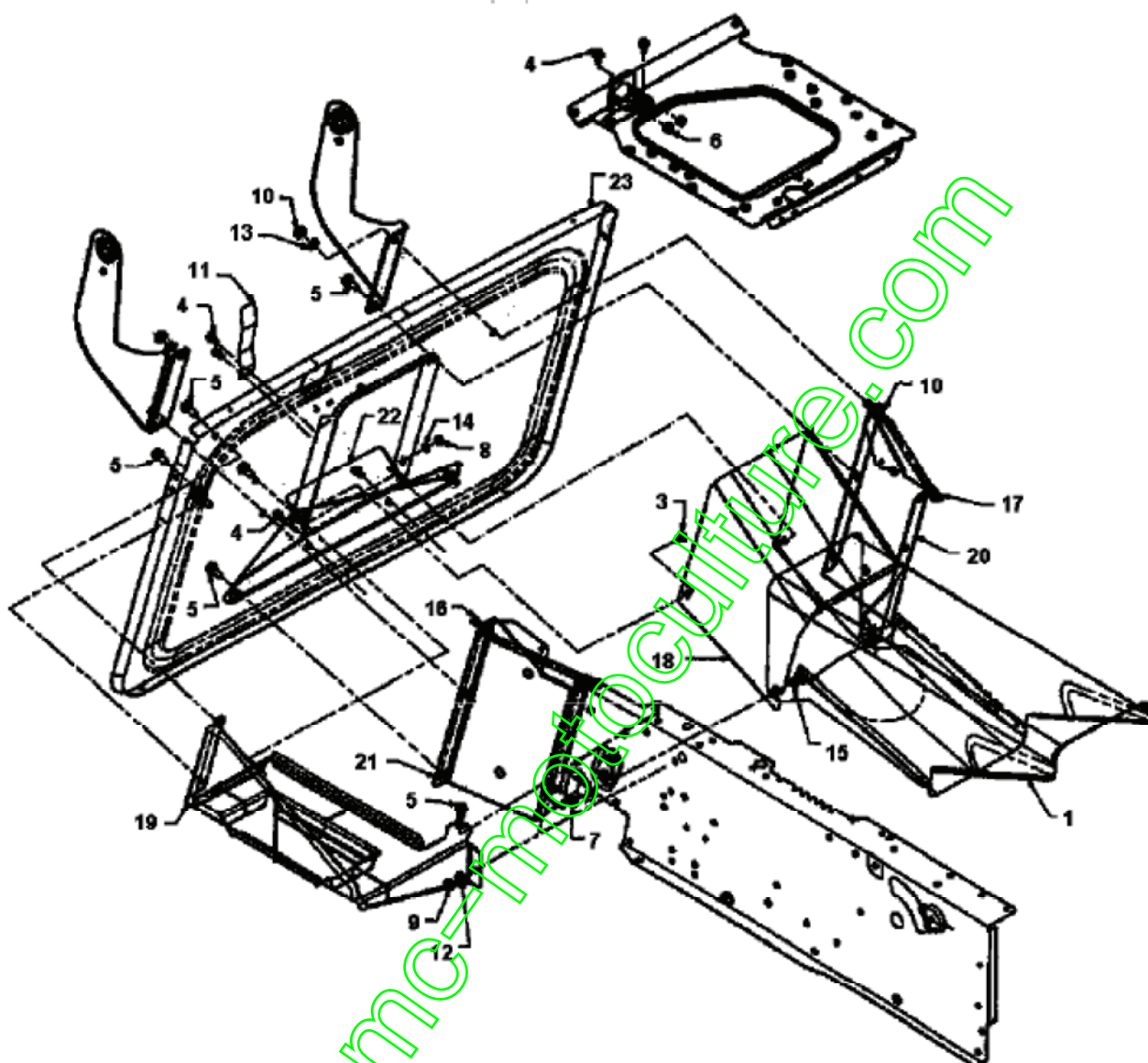
Mecanisme dispositif du bac



Position	Numéro de pièce	Quantité	Designation	DIN	Additional
1	649-0007		TRINGLE DE RELEVAGE BAC	649-0007-0637	
2	683-0084		PIVOT	683-0084	
3	710-0286		VIS 1/4-20X;50"	FINISH:701-01000	
4	710-0409		VIS HEXAGONAL	5/16-24X1.75"	
5	710-0559		VIS	FINISH:MTD STD 701-01000	
6	711-0642A		BOUTON / LEVIER	711-0642A	
7	712-0117		ÉCROU HEXAGONALE 1/4-28:GR A	712-0117 / 912-0117	
8	712-0324		ÛCROU HEX.:1/4-20:GR8:NYLON	FINISH:701-01000	
9	712-3025		ECROU 5/16-24	712-3025	
10	712-3057		ÛCROU HEXAGONAL	FINISH:MTD STD 701-01000	
11	731-1540		DOUILLE	731-1540	
12	731-3158		POIGNEE	FINISH:SCHWARZ	

www.emc-motoculture.com

Buse éjection



Position	Numéro de pièce	Quantité	Designation	DIN	Additional
1	683-0078		CANAL D.EJECTION COMPL.	683-0078637	
2	710-0118		VIS	FINISH:PHOS & OIL	
3	710-0167		VIS 1/4-20x.50" GR 1	FINISH:701-01000	
4	710-0599		VIS	FINISH:MTD SPEC-701-01002	
5	710-0604		VIS HEX.TT:5/16-18:0.62	FINISH:MTD SPEC-701-01006	
6	712-0271		ECROU 1/4-20"+ DISQUE DENTÉ	FINISH:MTD STD 701-010015	
7	712-0265		ECROU	FINISH:701-01001	
8	712-3006		ÛCROU HEXAGONAL	FINISH:701-01000	
9	712-3010		ÛCROU HEX. 5/16-18:GR5	FINISH:701-01000	
10	712-3017		ÛCROU HEXAGONAL	FINISH:701-01000	
11	732-0750A		LAMELLE: SÛCURITÛ DE BAC	FINISH:SIEHE ZG.	
12	736-0119		RONDELLE GROWER	FINISH:MTD STD 701-01001	
13	736-0169		RONDELLE	FINISH:MTD SPEC-100016	
14	736-0329		RONDELLE GROWER	FINISH:701-01001 24.8195.16	
15	738-0140		VIS j ÛP.:.435 x.178-5/16 x.56	FINISH:VERZINKT	
16	747-0616		TIGE DROITE	747-0616	
17	747-0617		TIGE GAUCHE	747-0617	

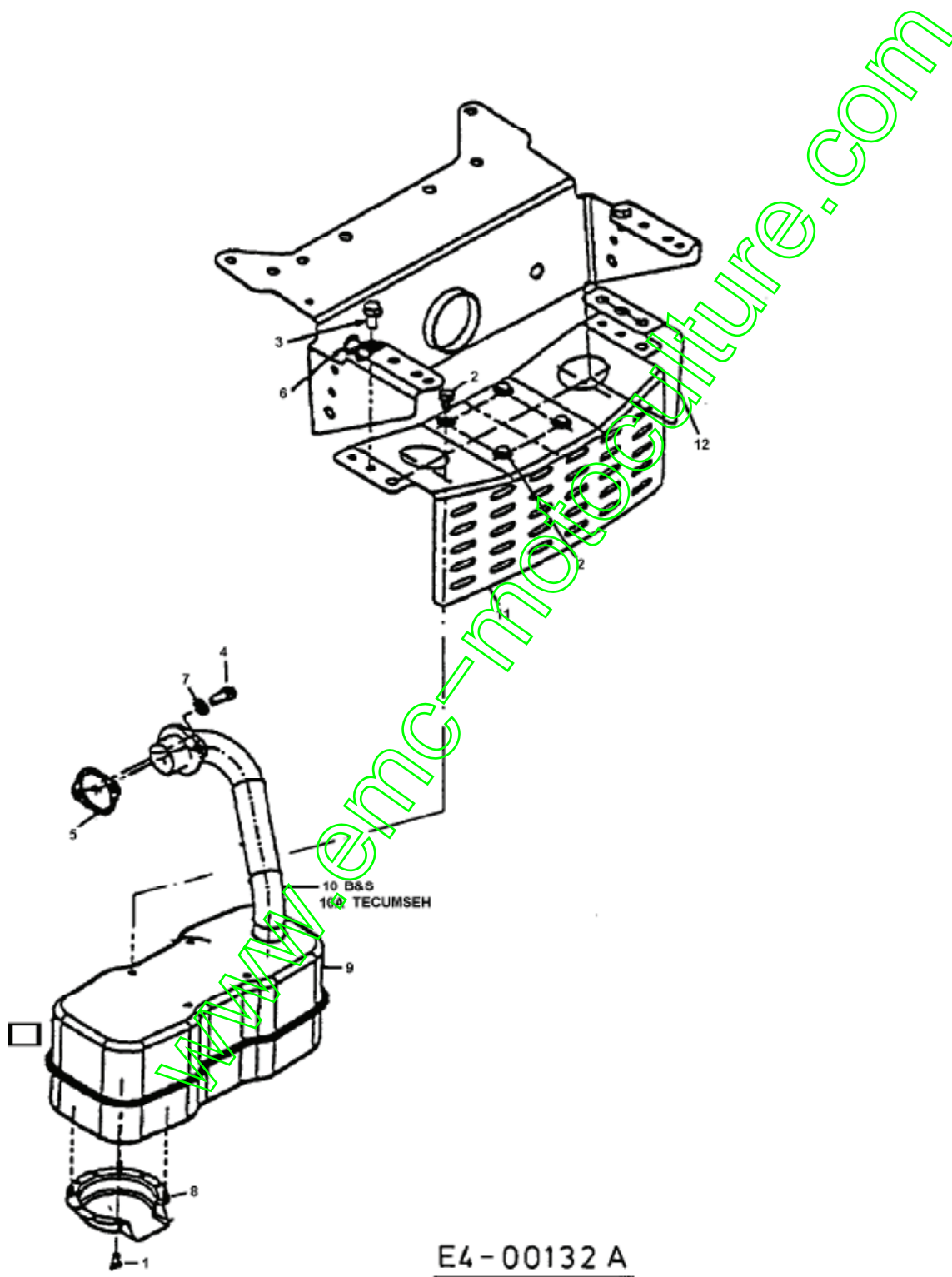
18	783-0203		COUVERTURE CHASSIS	783-0203-0637	
19	783-0234		BOÎTIER DE BATTERIE	783-0234	
20	783-0170A		PLAQUE DE FIXATION GAUCHE	AUSWURFKANAL	
21	783-0171A		PLAQUE DE FIXATION DROITE	AUSWURFKANAL	
22	783-0226		PLAQUE D'ACCROCHAGE	783-0226	
23	783-0283A		PLAQUE ARRIERE	GRASFANGBOX	fsg

www.emc-motoculture.com

Accessoires moteur

Einzyylinder
Singlecylinder
Cylindre simple

LOW NOISE



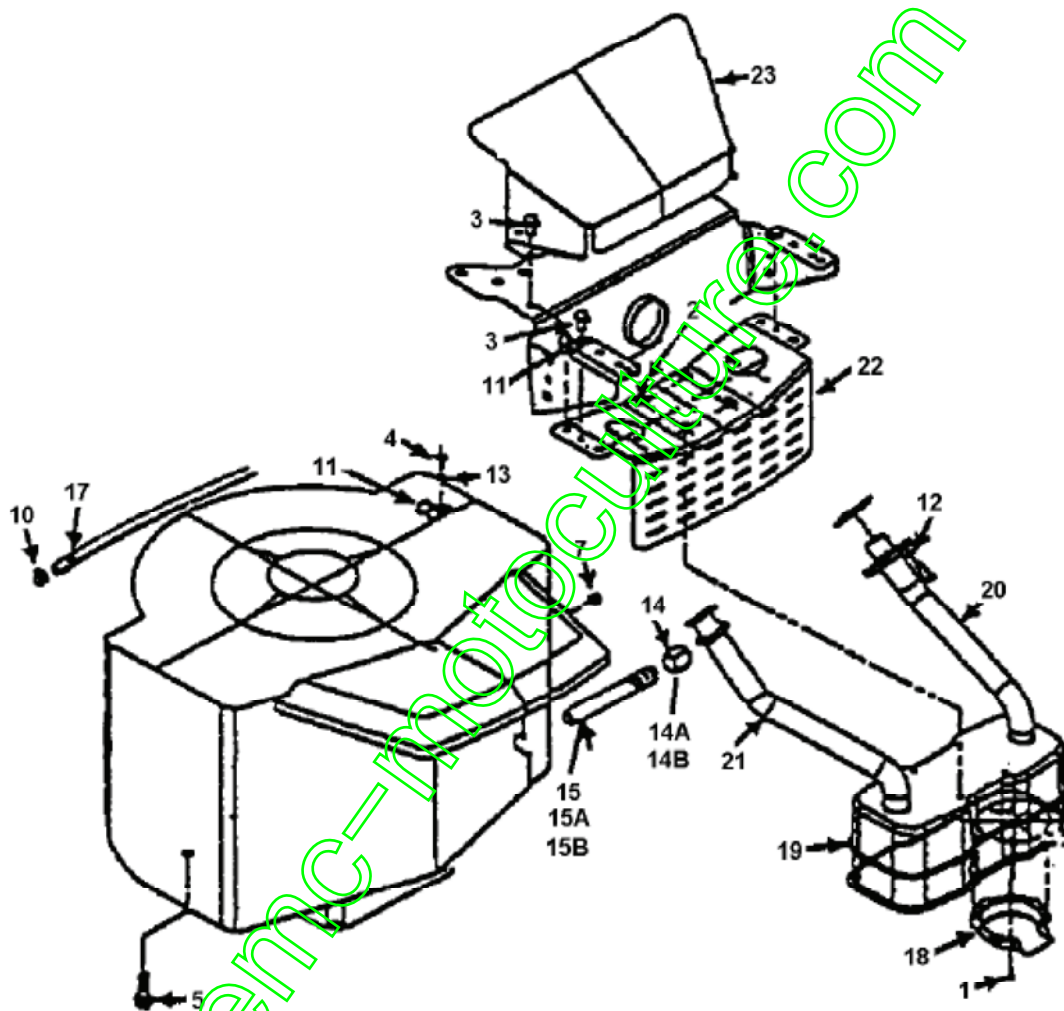
E4-00132 A

Position	Numéro de pièce	Quantité	Designation	DIN	Additional
1	710-0148		VIS	FINISH:701-01002 910-0148	
2	710-0599		VIS	FINISH:MTD SPEC-701-01002	
3	710-0604		VIS HEX.TT:5/16-18:0.62	FINISH:MTD SPEC-701-01006	
4	710-1314		VIS 5/16-18;625	710-1314	
5	721-0208		JOINT ECHAP B/S MONO CYLINDRE	FINISH:B&S #272293	
6	726-0272		COLLIER	FINISH:VERZINKT	
7	736-0119		RONDELLE GROWER	FINISH:MTD STD 701-01001	
8	751-0564		COUVERCLE D'ÉCHAPPEMENT	751-0564	
9	751-0617		ÉCHAPPEMENT, MONOCYLINDRE	751-0617	
10	751-0618		TUYAU D'ÜCHAPPEMENT	751-0618	pour B&S
10A	751-0622		COUDE D'ÜCHAPPEMENT		pour moteurs Tecumseh
11	783-0320		PROTECTION ÉCHAPPEMENT		
12	783-0385		PLAQUE ZINGUE	783-0385	

www.emc-motoculture.com

Accessoires moteur

Twin Cylinder



E4-00134A-01

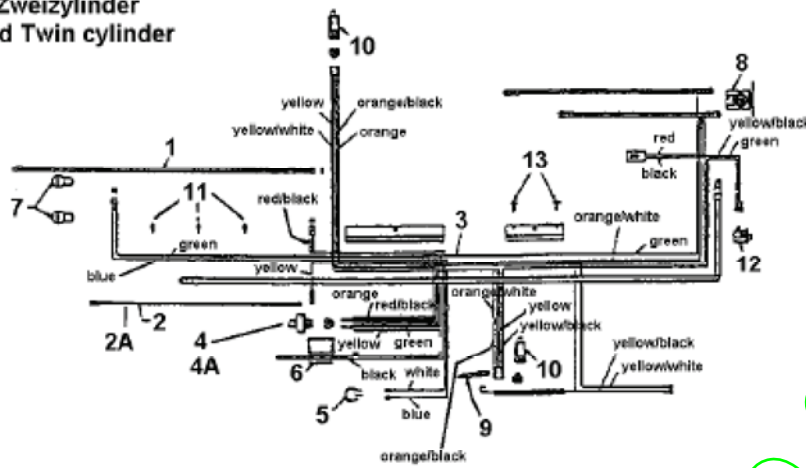
Position	Numéro de pièce	Quantité	Designation	DIN	Additional
1	710-0148		VIS	FINISH:701-01002 910-0148	
2	710-0599		VIS	FINISH:MTD SPEC-701-01002	
3	710-0604		VIS HEX.TT:5/16-18:0.62	FINISH:MTD SPEC-701-01006	
4	710-0779A		VIS	TRUSPHI FINISH:701-01002	
5	710-1315		VIS HEX.TT:3/8-16:1.25:HXIN:S	FINISH:MTD SPEC-701-01002	
6	710-3015		VIS:1/4-20:.75:GR5:STD	FINISH:701-01000	
7	712-0271		ECROU 1/4-20"+ DISQUE DENTÉ	FINISH:MTD STD 701-010015	
9	721-0346		JOINT D'ÛCHAPPEMT. B&S OPP TWN		
10	726-0205		COLLIER	FINISH:PHOS UND GELB LACKIERT	
11	726-0272		COLLIER	FINISH:VERZINKT	
12	736-0329		RONDELLE GROWER	FINISH:701-01001 24.8195.16	
13	736-3067		RONDELLE	736-3067	
14	737-0143		BOUCHON DE VIDANGE	737-0143	

14A	751-0572		VIS /VIDANGE HUILE 1/4-18x7/8		
14B	751-3140		EMBOUT DE VIDANGE	FINISH:SIEHE ZG. 951-3140	
15	737-0164		RALLONGE DE VIDANGE	737-0164	
15A	737-0286		TUBE DE VIDANGE HUILE	737-0286	
15B	751-3141		TUYAU VIDANGE	13 X 3:FINISH KLAR METERWARE	
17	751-0535-26		TUYAU A ESSENCE (RECHANGE)	751-0535 26"LANG	
18	751-0564		COUVERCLE D'ÉCHAPPEMENT	751-0564	
19	751-0616		POT D'ECHAPPEMENT BICYLINDRE		
20	751-0623		TUYAU D'ÜCHAPPEMENT	751-0623	
21	751-0624		TUYAU D'ÜCHAPPEMENT		
22	783-0320A		PROTECTION POT D'ÉCHAPPEMENT	783-0320A-0637	
23	783-0357		PROTEC CHALEUR OPP TWN		fsg

www.emc-motoculture.com

Plan électrique pour moteur simple et deux cylindre

Ein- und Zweizylinder
Single and Twin cylinder



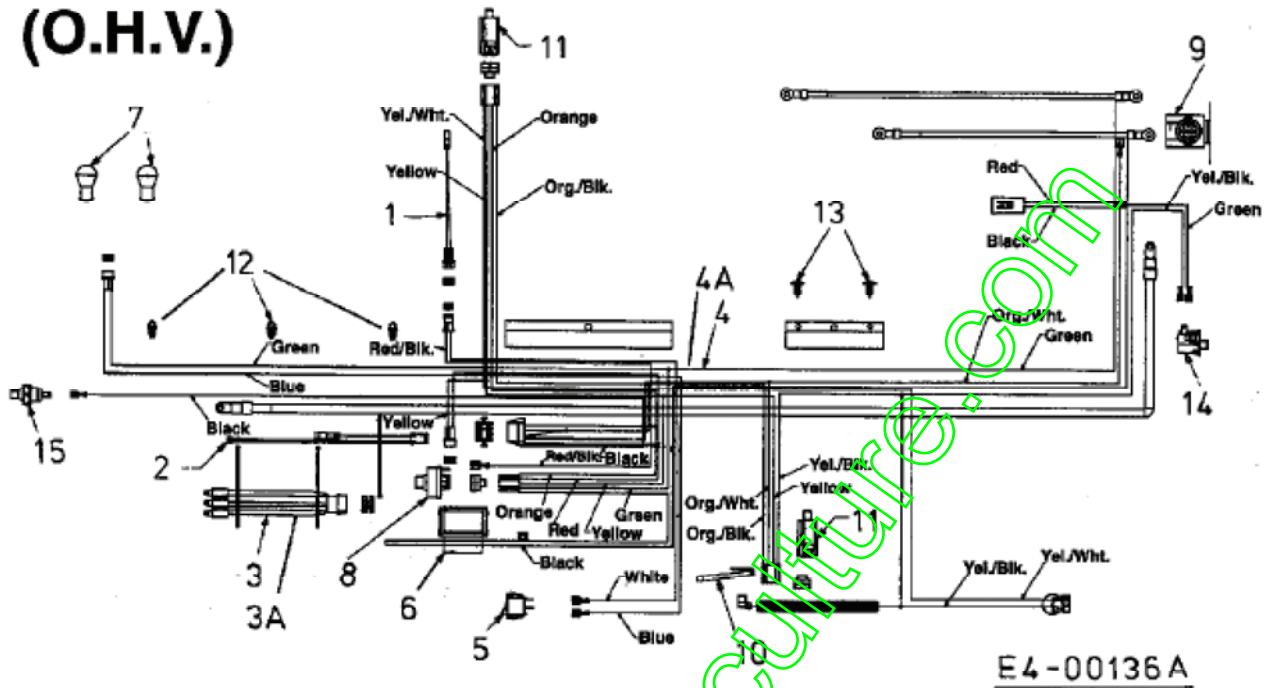
E4-00135A-01

Position	Numéro de pièce	Quantité	Designation	DIN	Additional
1	629-0125	1	FAISCEAU	629-0125	seulement pour cylindre double

www.emc-motoculture.com

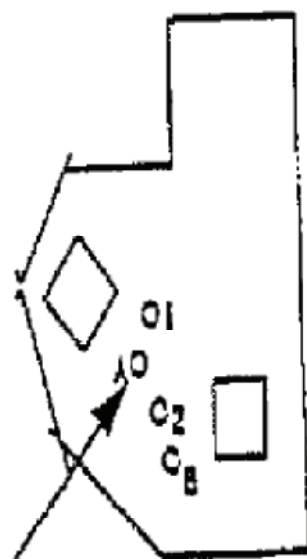
Plan électrique pour O.H.V.

Models 760 thru 769 (O.H.V.)

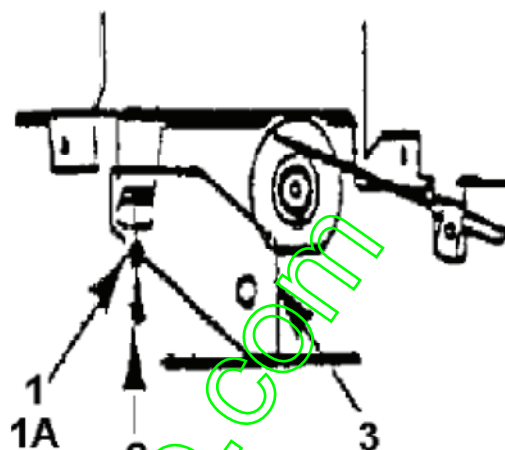


Position	Numéro de pièce	Quantité	Designation	DIN	Additional
1	629-0126		ADAPTATEUR	#18 X 5.5 LG ROT	Vanguard
2	629-0130		CÂBLE D'ADAPTATION	629-0130	Deux cylindre vanguard
3	629-0132		FAISCEAU COMPL 600/700	629-0132 FÜR SCHEINWERFER	OHV
3A	629-0133		FAISCEAU 600/700	629-0133 / 929-0133	Deux cylindre vanguard
4	629-0316		VERBINDUNGSKABEL 700 GRUEN	BELEUCHTUNG	
4A	629-0317		FAISCEAU	MONTAGE	Affichage numérique
5	725-0634		COMMUTATEUR	FINISH: SCHWARZ	
6	725-0925		AMPÈREMÈTRE ANGULEUX	725-0925	
7	725-0963		AMPOULE ULÉCTRIQUE		
8	725-1396		CONTACTEUR A CLE 6 FICHES	725-1396	
9	725-1426		RELAIS DE DEMARRAGE SOLENOID	725-1426 Mutter 712-0271	
10	725-1643		CONTACTEUR SECURITE	LANG FINISH: SIEHE ZG.	
11	725-1657A		SECURITE D'EMBRAYAGE	Sich.Mähwerk+Kuppl. GRAU	
12	725-1711		SERRE CABLE		
13	726-3046		CLIP DE FIXATION:.250 DIA	FINISH:KUNSTSTOFF SCHWARZ	
14	725-3166		SECURITE	FINISH:GRAU	
15	751-0537		TEMOIN / INTERR. PRESSION HUI	751-0537	Deux cylindre Vanguard

Limiteur de gaz



Throttle Limiter Screw
is mounted here



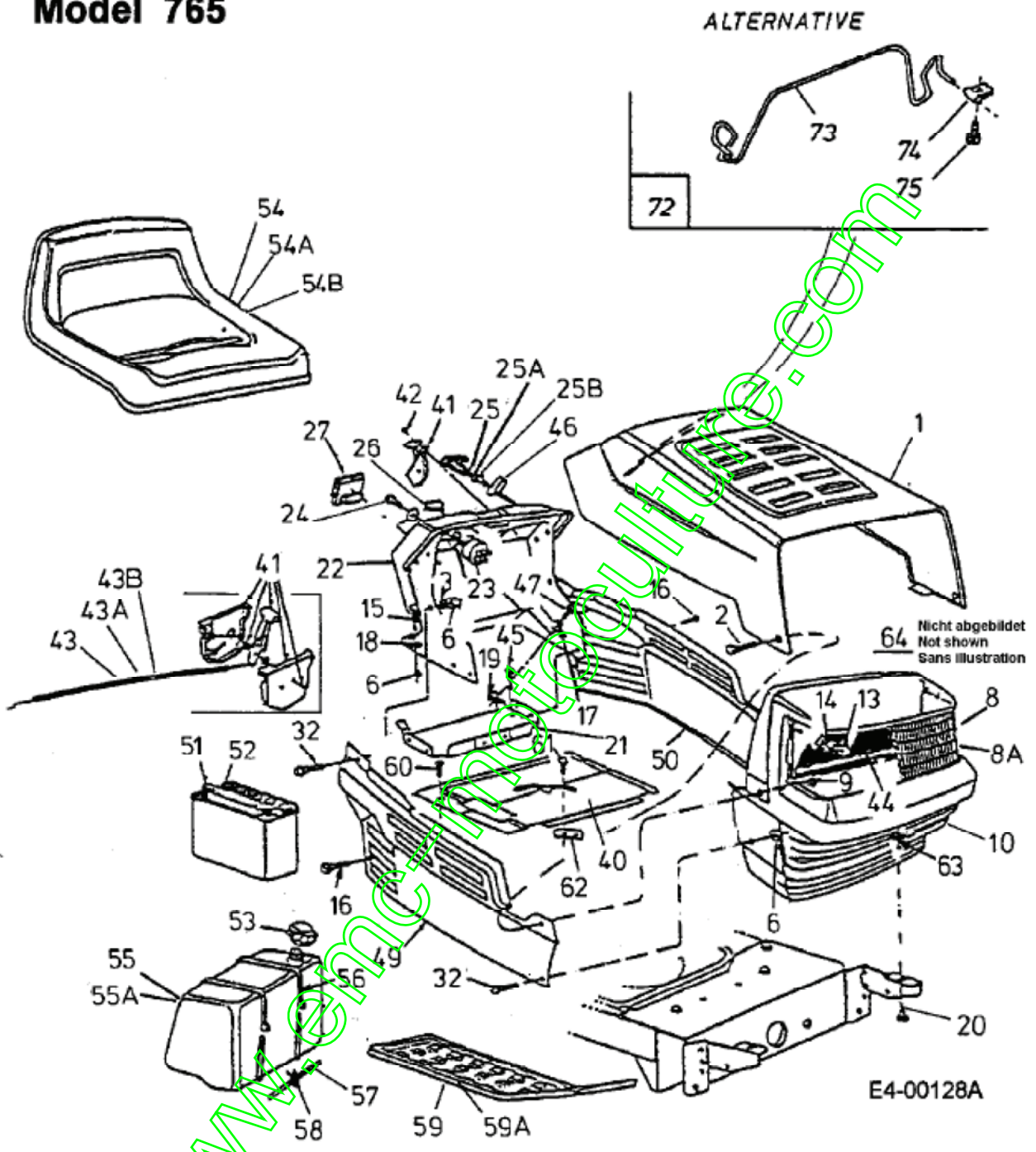
fsg

Position	Numéro de pièce	Quantité	Designation	DIN	Additional
1	736-0400		RONDELLE PLATE .194x.62x.063	FINISH:701-01000	
1A	710-0456		VIS	FINISH:701-01002	
2	710-0899A		VIS HEXAGONALE	FINISH:701-01000	
3	17483		SUPPORT	17483	fsg

www.emc-motoculture.com

Tableau de bord, Capot de moteur, Jupe

Model 765



E4-00128A

Position	Numéro de pièce	Quantité	Designation	DIN	Additional
1	783-0250		CAPOT	783-0250-0638/0674/0640/665	
2	738-0952		AXE	.375 X .125: 1/4-20	
3	736-0342		RONDELLE PLATE .283 x.75 x.030	FINISH:MTD STD 701-01000	
6	712-0271		ECROU 1/4-20"+ DISQUE DENTÉ	FINISH:MTD STD 701-010015	
8	731-1099A		OPTIQUE DE PHARE	w/o ICON	
8A	731-1767		OPTIQUE DE PHARE	731-1767 // 931-1767	
9	712-3027		ÛCROU HEXAGONALE 1/4-20:GRF	FINISH:MTD STD 701-01000	
10	731-1097D		GRILLE 10 STYLE		
13	725-0963		AMPOULE ÛLECTRIQUE		
14	725-1649		DOUILLE DE LAMPE: 1/4 ROTATION	GRAU KUNSTSTOFF	

15	710-0703		VIS	FINISH:701-01000	
16	710-0599		VIS	FINISH:MTD SPEC-701-01002	
17	736-0173		RONDELLE 281DX 74ODX.063	FINISH:701-01000	
18	726-0233		CLIPS	FINISH:PHOS AND OIL	
19	712-0185		ÉCROU EN TÔLE	1/4-20:SPD U-TYPE	
20	710-0118		VIS	FINISH:PHOS & OIL	
21	17632A		SUPPORT	17632A-0637	
22	731-1096B		TABLEAU DE BORD	731-1096B	
23	725-0267		CONTACTEUR A CLE 5 FICHES	B.6PIN ERS.629-0234) 925-0267	
24	725-0201		CLÉ DE CONTACT	FINISH:VERNICKELT 079.12.707	
25	746-0616A		CABLE STARTER 58.4CM	746-0616A	
25A	746-0614A		CABLE STARTER 96.5CM	746-0614A	
25B	746-3021		CABLE POUR CLAPET STARTER	746-3021	
26	725-0634		COMMUTATEUR	FINISH: SCHWARZ	
27	725-0925		AMPÈREMÈTRE ANGULEUX	725-0925	
32	710-0924		VIS EN TÊTE PLATE 1/4-20X.75"	FINISH:MTD STD 701-01000	
40	783-0212A		PLAQUE GUIDE VITESSE	783-0212A-0637	
41	831-0823A		MANETTE GAZ AUTOPORTEE	931-0823A 400/700 o.Gaszug	
42	710-0779A		VIS	TRUSPHI FINISH:701-01002	
43	746-0776		CABLE ACCELERATEUR B&S	746-0776	
43A	746-0634		CABLE GAZ		
43B	746-0638		CABLE ACCELERATEUR	746-0638	
44	777-9206		FILM DE RÉFLECTEUR	GRILL:0/5-STYLE	
45	710-0603		VIS HEX.:5/16-12:0.500 HXINDWS	FINISH:701-01002 910-0603	
46	17782		CLIP: STARTER DE TRACTION	FINISH:VERZINKT	
47	710-0642		VIS1/4-20:0.750	MTD SPEC-701-01002 910-0642	
49	783-0150A		PART LATÉRALE DROITE	783-0150A-0638/0674	
50	783-0151		PLAQUE SUPPORT LATÉRALE	783-0151-0638	
51	725-1635		BATTERIE 12V /20AH	C60N18L-A-CX	
52	759-3750		BOUCHON DE BATTERIE	759-3750	
53	751-0603		BOUCHON RESERVOIR ESSENCE	FINISH:SCHWARZ	
54	757-0338		SIEGE-DOSSIER MOYEN NOIR	10-5/957-0338	dossier medium
54A	757-0348		VOIR 757-0348A	757-0348	dossier hault
54B	757-0350		SIEGE -SUPERIEUR NOIR	mit Drainage	dossier hault et écoulement
55	751-0555		RESERVOIR 7 L ENV.	751-0555 1 1/2 GALLON	
55A	751-0553		RESERVOIR 5 L ENV.	FINISH:NATUR SIEHE ZG.	
56	726-0209		COLLIER	FINISH:SCHWARZ	
57	751-0535-15		TUYAU / ESSENCE	751-0535 15" LANG	
58	726-0205		COLLIER	FINISH:PHOS UND GELB LACKIERT	
59	731-0909		REPOSE-PIED GAUCHE	731-0909	
59A	731-0910		REPOSE-PIED DT	731-0910	
60	710-0351		VIS	MTD SPEC-100016	
61	710-0227		VIS	FINISH:MTD STD 701-01002	
62	726-0320		ISOLATEUR PLAQUE	FINISH:NATUR ODER SCHWARZ	
63	726-0211		ÉCROU EN TÔLE 5/16-18	726-0211	
64	629-0308		FAISCEAU ALLUMAGE COMPL		
72	753-0760		JEU DE PIÈCES DE MONTAGE POUR	3 u.5 STYLE 400/700 RIDER	incl. Ref. 73-75
73	732-0899		TRAVERSE	3 u.5 STYLE	
74	726-0130		ÉCROU 10Z TYPE U	FINISH:PHOS & OIL SIEHE ZG.	
75	710-0589		VIS PARKER HEX.:#10-16:0.750	FINISH:701-01002	fsg