



**shindaiwa**

# PIECES DETACHEES

**Tronçonneuse**

**YB301**

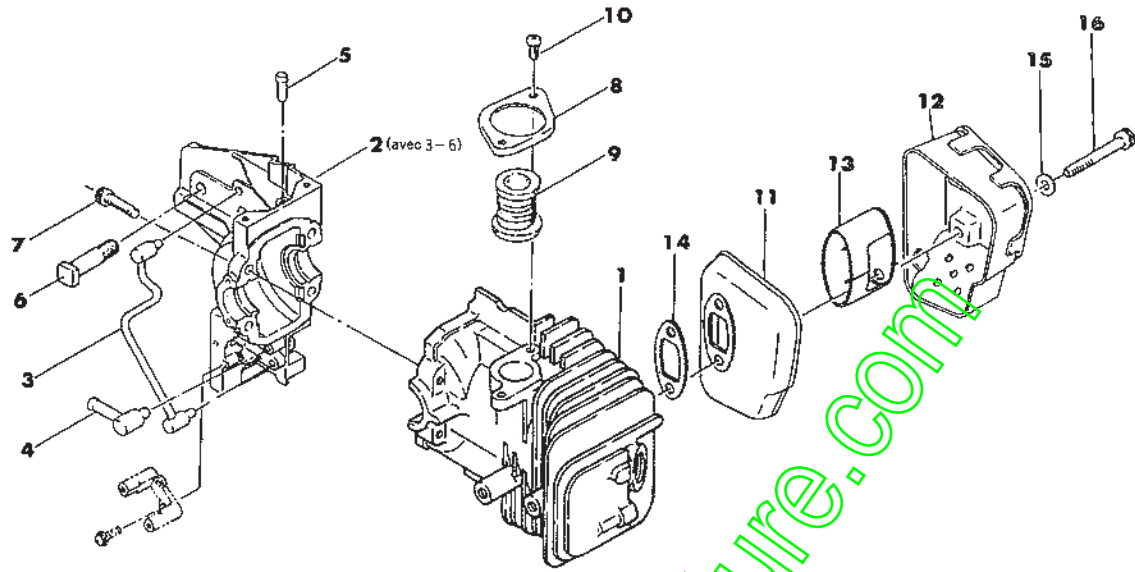


Yvan Béal - 21, av. de l'Agriculture - B.P. 16  
Z.I. de Brézet - 63014 Clermont-Ferrand Cedex 2  
Tél : 04 73 91 93 51 - Télécopie : 04 73 90 23 11  
www.yvanbeal.fr - E-mail : info@yvanbeal.fr  
R.C.S. B 204 973 886 - S.A.S. au capital de 612 000 €

**03-000366-050422**

[www.emc-motoculture.com](http://www.emc-motoculture.com)

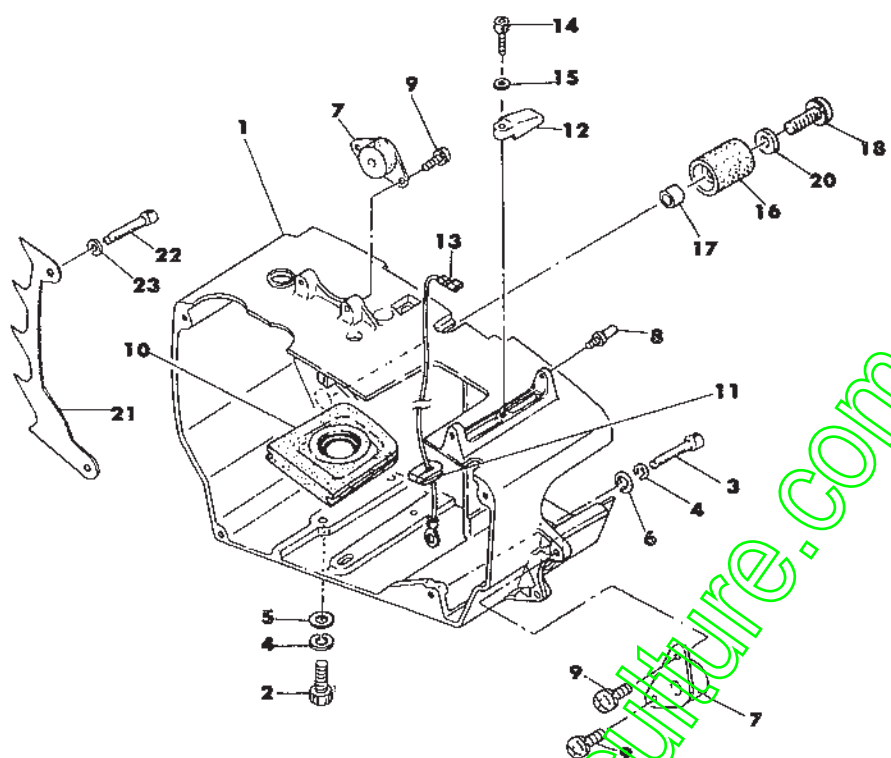
# Cylindre • Carter • Silencieux



N° de Fig	Désignation	N° de référence	Quantité
1	Cylindre	22106-12110	1
2	Carter moteur complet	22140-12200	1 avec 3~6
3	Conduit d'huile	22106-12230	1
4	Raccord	22102-12240	1
5	Soupape	22102-12250	1
6	Boulon	22120-12260	2
7	Boulon	01020-05180	4
8	Support coude	22128-14120	1
9	Coude caoutchouc	22102-14130	1
10	Vis	11205-04140	2
	Silencieux complet	72170-15000	1
11	Partie inférieure du silencieux	22104-15110	1
12	Couvercle de silencieux	72174-15120	1
13	Chicane de silencieux	22120-15130	1
14	Joint de silencieux	22100-15210	1
15	Rondelle	22100-31210	2
16	Boulon	01020-05450	2

N° de Fig	Désignation	N° de référence	Quantité

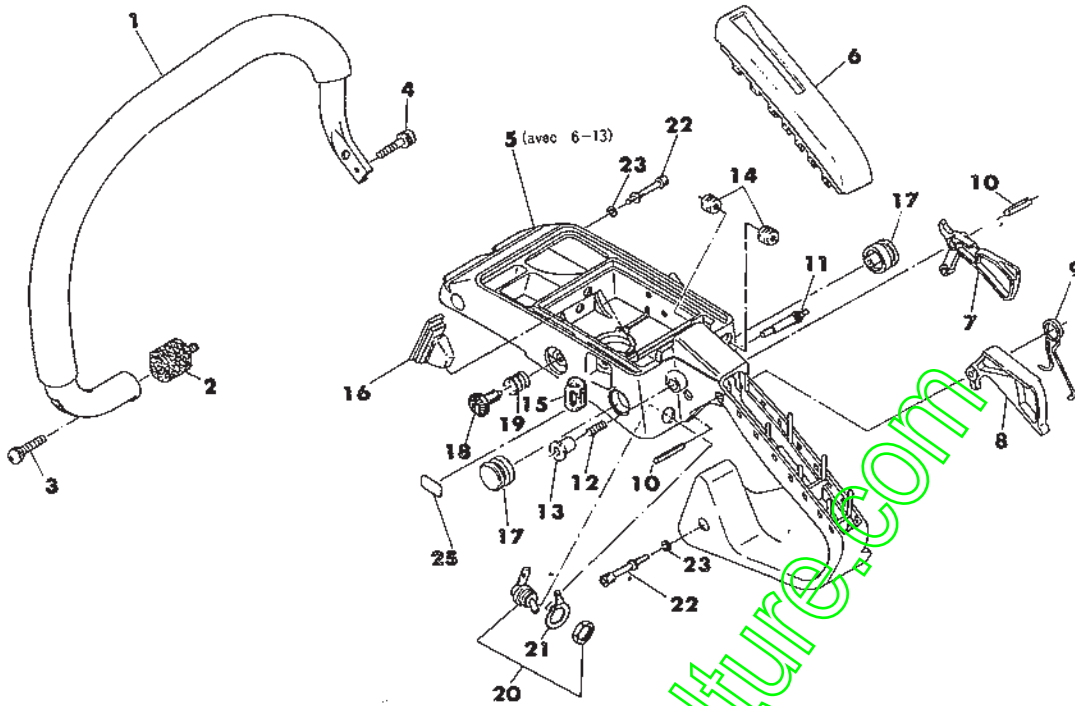
# Capot moteur



N° de Fig	Désignation	N° de référence	Quantité
1	Capot	72171-31110	1
2	Boulon	01020-05180	4
3	Boulon	01020-05250	1
4	Rondelle ressort	01600-05131	5
5	Rondelle	01610-05080	4
6	Rondelle	22100-31210	1
7	Silentbloc	22100-31310	2
8	Contre ecrou	72171-31410	2
9	Vis	11204-05120	4
10	Anneau d'étanchéité	22100-31510	1
11	Anneau passe-fil	22100-31531	1
12	Protège durit	72171-31610	1
13	Fil de masse	72170-33610	1
14	Boulon	01020-04140	1
15	Rondelle	01610-04050	1
16	Butoir de protection	22122-53410	1
17	Douille	22122-53420	1
18	Vis	11204-05250	1
20	Rondelle	22100-31210	1
	Griffe complet	72130-57600	1
21	Griffe	22135-57610	1

N° de Fig	Désignation	N° de référence	Quantité
22	Boulon	01020-05120	1
23	Rondelle ressort	01600-05131	1
24	Plaquette (C)	72170-31161	1
25	Plaquette	72170-31151	1

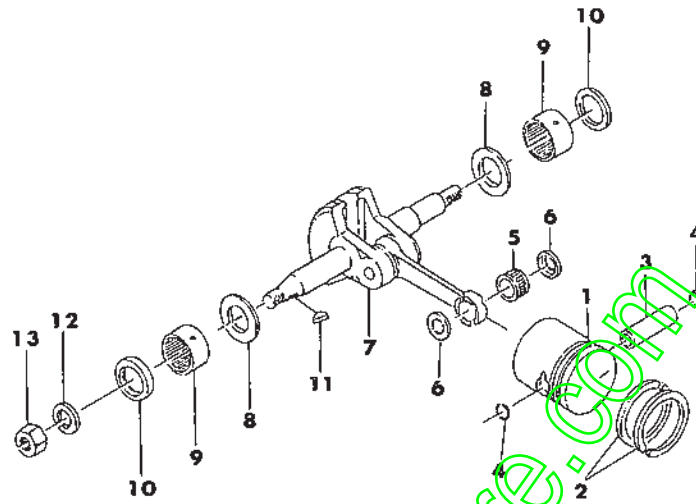
# Poignée



N° de Fig	Désignation	N° de référence	Quantité
1	Poignée avant	72171-32150	1
2	Silentbloc (22B)	22135-32160	1
3	Vis	11206-05250	1
4	Vis	11204-05180	2
5	Poignée arrière complet	72171-33100	1 <small>avec 6-13</small>
6	Monture de poignée	72171-33120	1
7	Manette des gaz	72171-33130	1
8	Manette sécurité	72171-33140	1
9	Ressort de manette	72171-33150	1
10	Goupille ressort	22100-33160	2
11	Axe d'arrêt	72171-33170	1
12	Ressort	22100-33180	1
13	Bouton d'arrêt	22100-33190	1
14	Passe-fil (A)	22100-33310	2
15	Passe-fil	22100-33320	1
16	Manchon	22100-33331	1
17	Silentbloc latéral	72171-33350	2
18	Vis réglage de ralenti	22122-33410	1
19	Ressort	22122-33420	1
20	Interrupteur complet	72171-33500	1
21	Plaque de masse	72171-33620	1

N° de Fig	Désignation	N° de référence	Quantité
22	Boulon	22100-33810	2
23	Rondelle ressort	01600-05131	2
24	Plaquette (B)	72139-33210	1
25	Plaquette (F)	72174-33230	1

# Piston • Vilebrequin

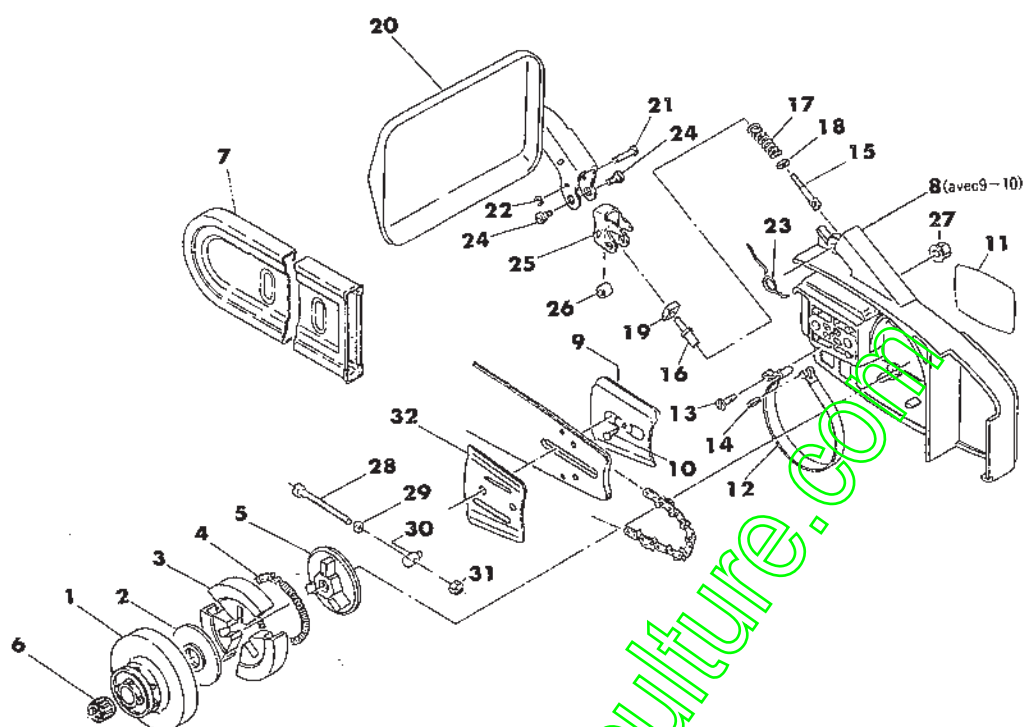


7

N° de Fig	Désignation	N° de référence	Quantité
1	Piston	22106-41110	1
2	Segment	20010-41210	2
3	Axe de piston	22100-41220	1
4	Circlips	22100-41230	2
5	Cage à aiguilles (SE)	20010-41330	1
6	Rondelle butée	22104-41340	2
7	Vilebrequin complet	22128-42001	1
8	Rondelle butée	22106-43110	2
9	Cage à aiguilles (M)	22100-43160	2
10	Anneau de joint	22100-43170	2
11	Clavette	22100-43210	1
12	Rondelle ressort	01600-08201	1
13	Ecrou	22100-43231	1

N° de Fig	Désignation	N° de référence	Quantité

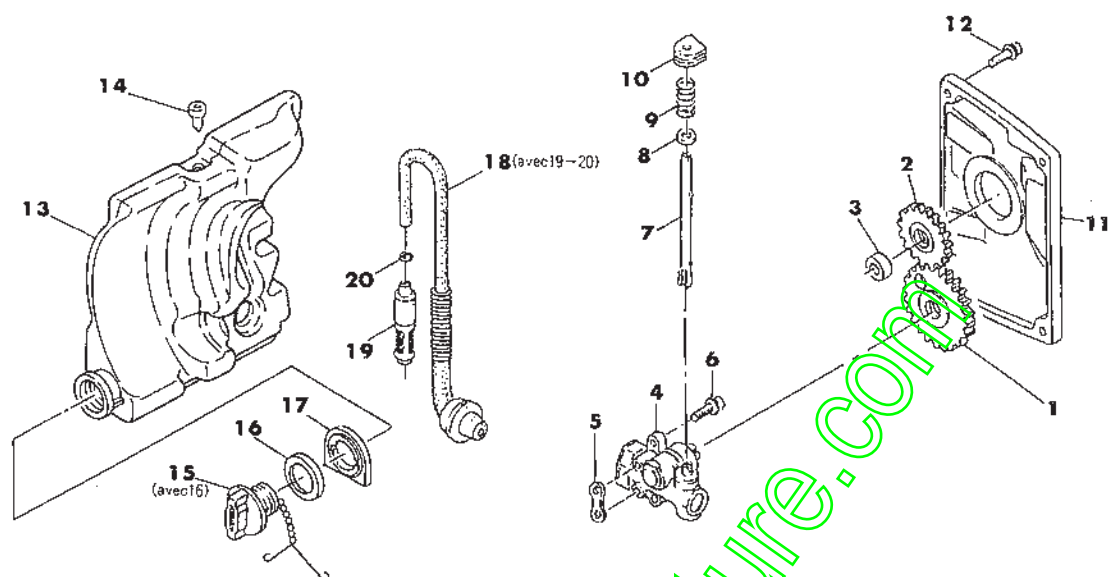
# Embrayage



N° de Fig	Désignation	N° de référence	Quantité
1	Pignon de chaîne	22103-97211	1
	Embrayage complet	22104-51200	1
2	Rondelle d'embrayage	22102-51210	1
3	Masselottes	22100-51220	3
4	Ressort d'embrayage	22103-51230	1
5	Entraîneur	22104-51240	1
6	Cage à aiguilles	22102-51310	1
7	Protège chaîne	72171-52310	1
	Frein de chaîne complet	72170-54000	1
8	Couvercle pignon complet	72171-54100	1 avec 9-10
9	Tôle extérieure	22104-53120	1 ..
10	Rivet	17100-25640	1 ..
11	Plaque de marque (A)	72170-53130	1
12	Collier de frein	22120-54210	1
13	Boulon	22120-54220	1
14	Goupille ressort	22120-54230	1
15	Biellette réglage	72152-54310	1
16	Vis de réglage	72152-54320	1
17	Ressort	22120-54330	1
18	Rondelle	22120-54340	1
19	Arrêteur	22120-54410	1

N° de Fig	Désignation	N° de référence	Quantité
20	Levier	72171-54510	1
21	Goupille d'arrêt	22135-54520	1
22	Anneau	22120-54530	1
23	Ressort	22135-54540	1
24	Boulon	22135-54550	2
25	Levier (C)	72171-54560	1
26	Silentbloc	22135-54570	1
27	Ecrou	22120-53210	2
28	Vis de réglage	22100-53310	1
29	Rondelle	01610-05080	1
30	Pièce de réglage	22100-53320	1
31	Ecrou de réglage	22100-53330	1
32	Tôle intérieure	22100-53340	1

# Pompe à huile

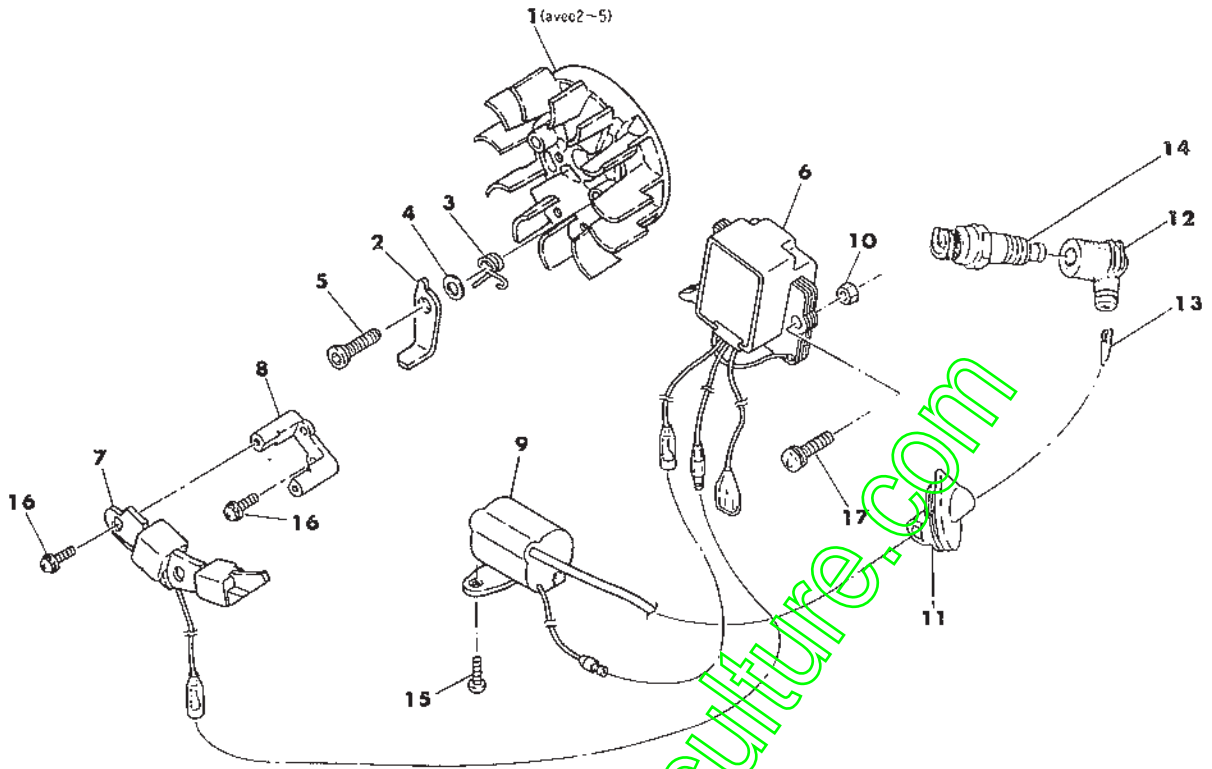


N° de Fig	Désignation	N° de référence	Quantité
1	Pignon de pompe	22128-55120	1
2	Pignon d'entraînement	22102-55130	1
3	Bague	22102-55141	1
4	Pompe à huile complet	22136-55200	1
5	Joint de pompe	22100-55310	1
6	Vis	11206-04140	2
7	Piston de pompe	22100-55610	1
8	Rondelle	01610-04050	1
9	Ressort	22100-55640	1
10	Pièce de pression	22100-55650	1
11	Couvercle de pompe	22104-56110	1
12	Vis	11205-04140	5
	Réservoir d'huile complet	72171-57000	1
13	Réservoir d'huile	22104-57111	1
14	Aération réservoir	22100-57120	1
15	Bouchon réservoir huile complet	72171-57200	1
16	Joint de bouchon	22100-57230	1
17	Support réservoir	22122-57240	1
18	Conduit d'huile complet	22122-57301	1
19	Filtre huile	22100-57360	1
20	Anneau filtre	22100-57370	1

N° de Fig	Désignation	N° de référence	Quantité



# Dispositif allumage

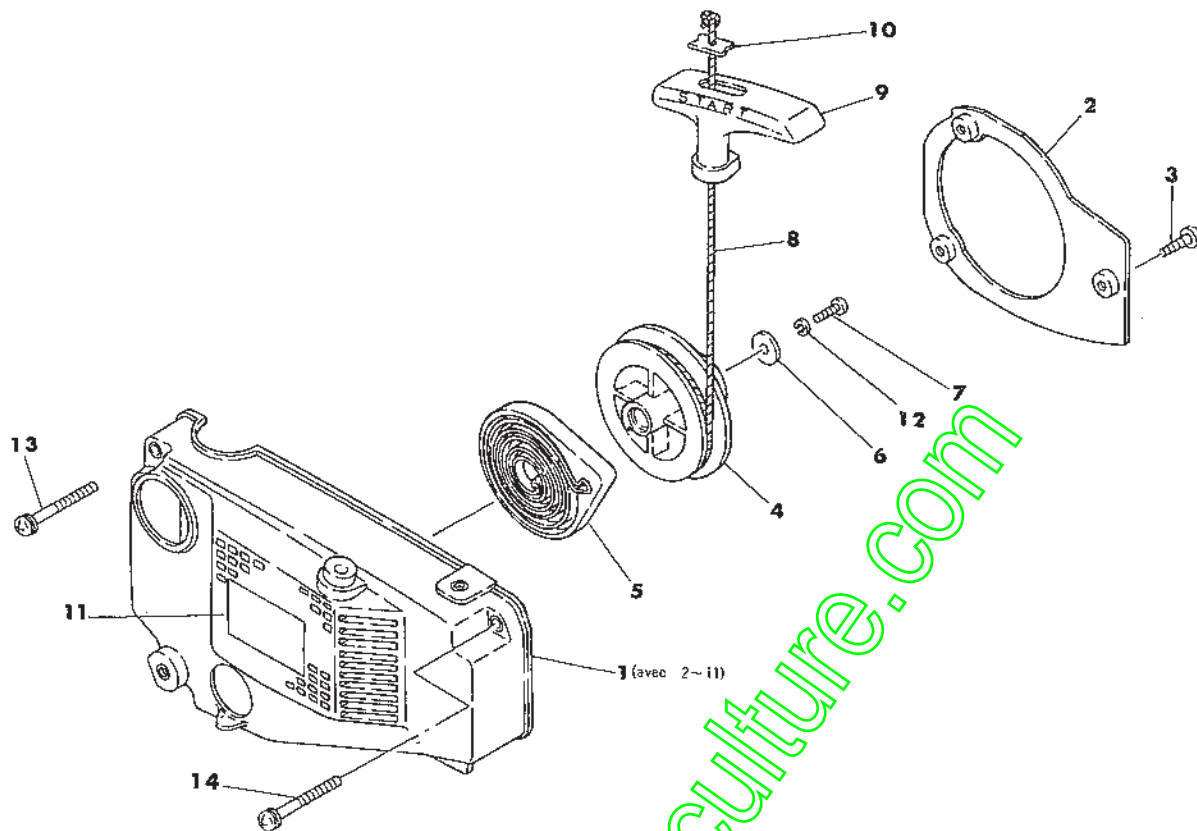


13

N° de Fig	Désignation	N° de référence	Quantité
1	Rotor complet	22108-71100	1 <sup>avec 2-5</sup>
2	Cliquet	22106-71410	2
3	Ressort de cliquet	22106-71421	2
4	Rondelle	22100-71430	2
5	Goupille	22106-71441	2
6	Bobine excitation	22108-71500	1
	Déclancheur	22108-71600	1
7	Déclancheur d'allumage	22108-71610	1
8	Support déclancheur	22108-71620	1
9	Bobine allumage	22108-71700	1
10	Pièce isolante	22106-71810	2
11	Douille	22104-72210	1
12	Capuchon de bougie	20010-72221	1
13	Ressort contact	20000-72230	1
14	Bougie d'allumage	72171-73110	1
15	Vis	11206-04100	2
16	Vis	11206-04140	4
17	Vis	11206-05200	2

N° de Fig	Désignation	N° de référence	Quantité

# Lanceur

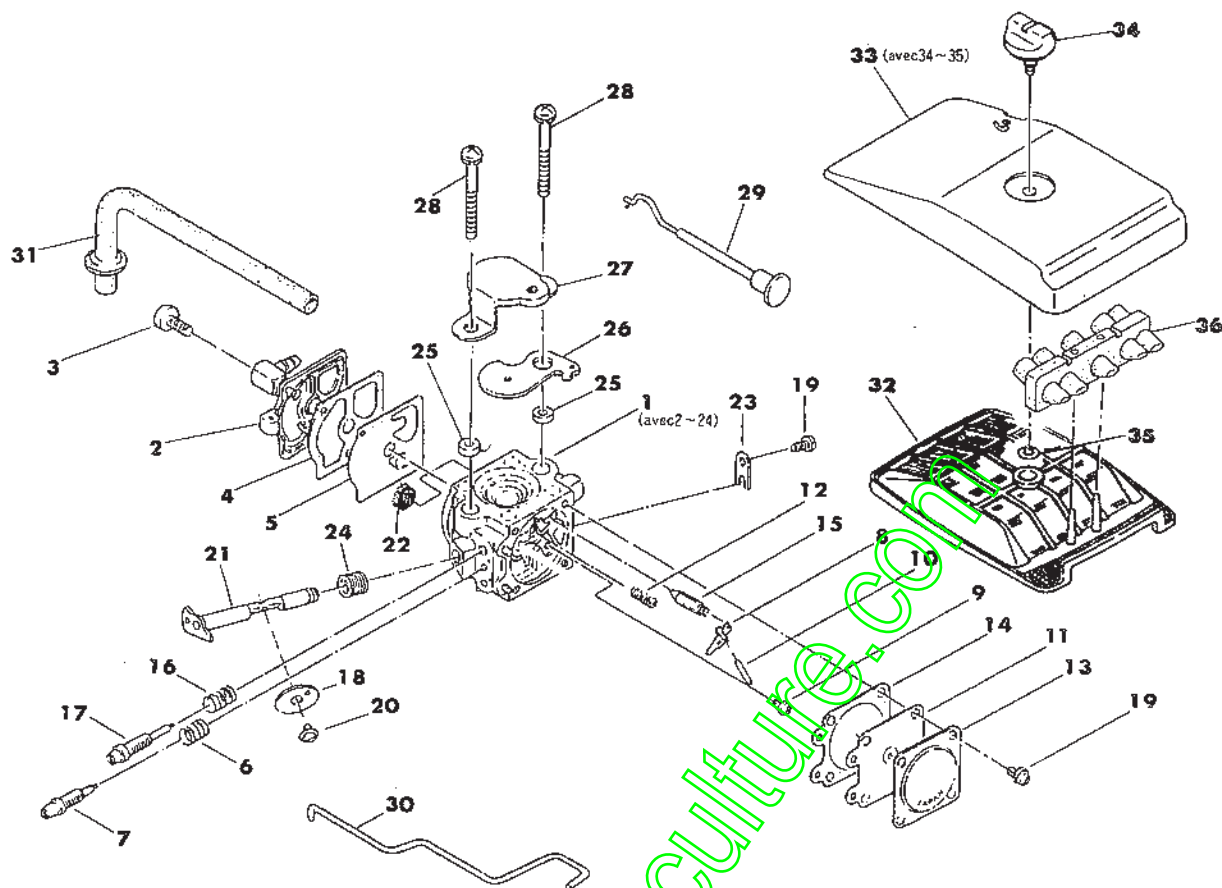


15

N° de Fig	Désignation	N° de référence	Quantité	
1	Lanceur complet	72170-75000	1	avec 2-11
2	Plaque air	22106-75160	1	.
3	Vis de réglage	22106-75160	3	.
4	Poulie lanceur	22106-75270	1	.
5	Ressort de lanceur	22106-75310	1	.
6	Rondelle	22104-75350	1	.
7	Vis	11204-04100	1	.
8	Câble lanceur	22104-75410	1	.
9	Poignée lanceur	22104-75420	1	.
10	Arrêt câble	22104-75430	1	.
11	Plaque de marque (B)	72170-75120	1	.
12	Rondelle ressort	01600-04101	1	.
13	Vis	11206-04350	2	.
14	Vis	11206-04200	2	.
15	Plaquette (D)	72171-75510	1	.
16	Plaquette (E)	72171-75520	1	.

N° de Fig	Désignation	N° de référence	Quantité	

# Carburateur

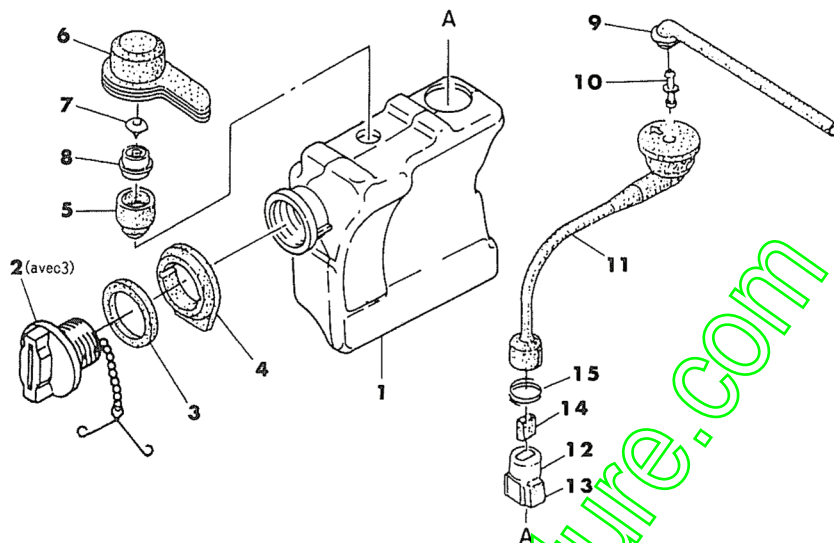


17

N° de Fig	Désignation	N° de référence	Quantité
1	Carburateur complet	22104-81000	1
2	Couvercle	22128-81120	1
3	Vis	22100-81130	1
4	Joint	22128-81140	1
5	Membrane de pompe	22128-81150	1
6	Ressort de pointeau	22100-81160	1
7	Vis réglage ralenti	22104-81170	1
8	Levier	22100-81230	1
9	Vis	22100-81240	1
10	Axe	22100-81250	1
11	Membrane de niveau	22100-81260	1
12	Ressort	22104-81270	1
13	Couvercle	22100-81280	1
14	Joint	22100-81290	1
15	Pointeau	22100-81310	1
16	Ressort	22100-81320	1
17	Vis réglage puissance	22104-81330	1
18	Volet	22104-81340	1
19	Vis	22100-81351	5
20	Vis	22100-81360	1
21	Axe	22100-81370	1

N° de Fig	Désignation	N° de référence	Quantité
22	Tamis	22128-81380	1
23	Circlips	22100-81390	1
24	Ressort	22100-81410	1
25	Rondelle	22100-82110	2
26	Volet	22120-82120	1
27	Bride	22128-82130	1
28	Vis	11204-05400	2
29	Levier starter	22102-82140	1
30	Tringle	22100-82212	1
31	Tuyau impulsion	22104-82220	1
32	Filtre à air	22135-82310	1
33	Couvercle filtre à air complet	72171-82400	1
34	Ecrou de couvercle	72171-82420	1
35	Anneau	22100-82430	1
36	Chicane	72174-82320	1

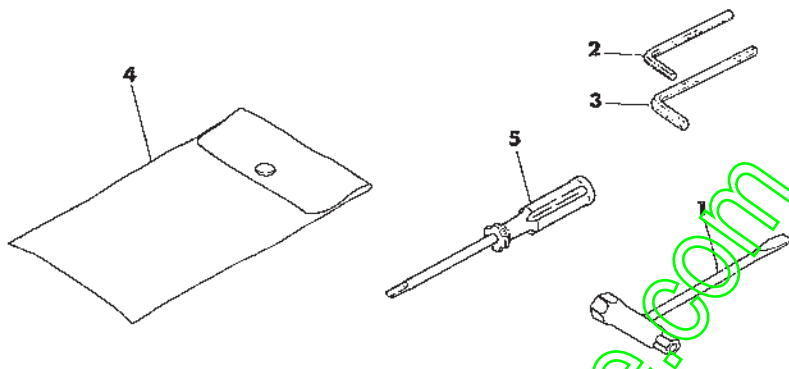
# Réservoir essence



19

N° de Fig	Désignation	N° de référence	Quantité	Mo- dèle
	Réservoir essence complet	72171-85000	1	
1	Réservoir essence	22104-85110	1	
2	Bouchon réservoir essence complet	72171-85200	1 (avec 3)	
3	Joint bouchon	22100-85281	1	..
4	Support	22122-85230	1	.
5	Aération	22122-85240	1	.
6	Couvercle aération	22122-85250	1	.
7	Valve	22100-85260	1	.
8	Support aération	22122-85270	1	.
9	Tuyau essence	22104-85310	1	.
10	Raccord	22100-85320	1	.
	Tuyau complet	22122-85300	1	.
11	Tuyau essence	22122-85330	1	..
	Crépine complet	22100-85401	1	..
12	Support	22100-85411	1	...
13	Filtre (A)	22100-85420	1	...
14	Filtre (B)	22100-85431	1	...
15	Circlips	22102-85440	1	...

N° de Fig	Désignation	N° de référence	Quantité	Mo- dèle
	Crépine complète (partie réservoir) Commander la ref 22115-85301			

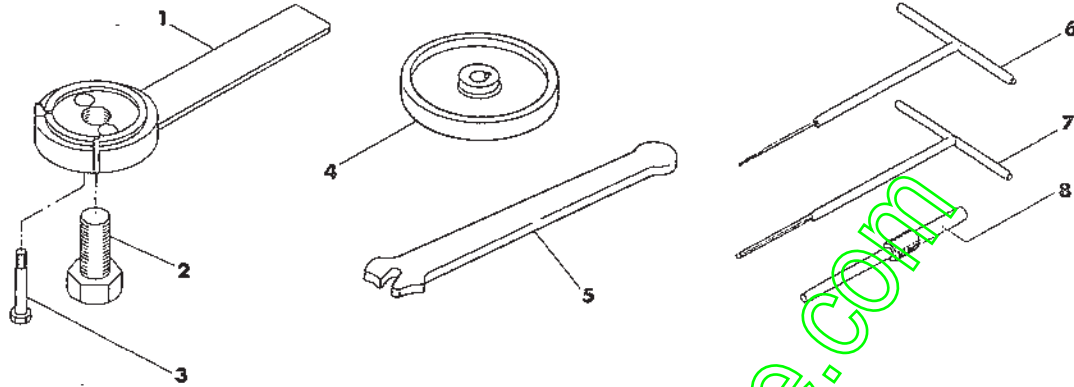


[www.ems-motoculture.com](http://www.ems-motoculture.com)

21

N° de Fig	Désignation	N° de référence	Quantité	
	Jeu d'outils	72171-91000	1	
1	Clé à bougie	22102-91410	1	
2	Clé	22100-91561	1	
3	Clé	22100-91561	1	
4	Pochette outils	72171-91110	1	
5	Tournevis	72171-91160	1	

N° de Fig	Désignation	N° de référence	Quantité	



23

N° de Fig	Désignation	N° de référence	Quantité	
	Jeu d'outils spéciaux	22108-96000	1	
	Extracteur complet	22104-96100	1	.
1	Extracteur	22104-96110	1	..
2	Boulon	22100-96121	1	..
3	Boulon	22102-96130	2	..
4	Calibre	22106-96210	1	.
5	Clé blocage	22108-96410	1	.
6	Clé	22102-96510	1	.
7	Clé	22102-96520	1	.
8	Chasse goupille	22102-96530	1	.

N° de Fig	Désignation	N° de référence	Quantité	





**LABEL NATURE!**

**Yvan Béal - 21, av. de l'Agriculture - B.P 16  
Z.I. du Brézet - 63014 Clermont-Ferrand Cedex 2  
Tél : 04 73 91 93 51 - Télécopie : 04 73 90 23 11  
www.yvanbeal.fr - E-mail : info@yvanbeal.fr  
R.C.S. B 304 973 886 - S.A.S. au capital de 612 000 €**



[www.emc-motoculture.com](http://www.emc-motoculture.com)