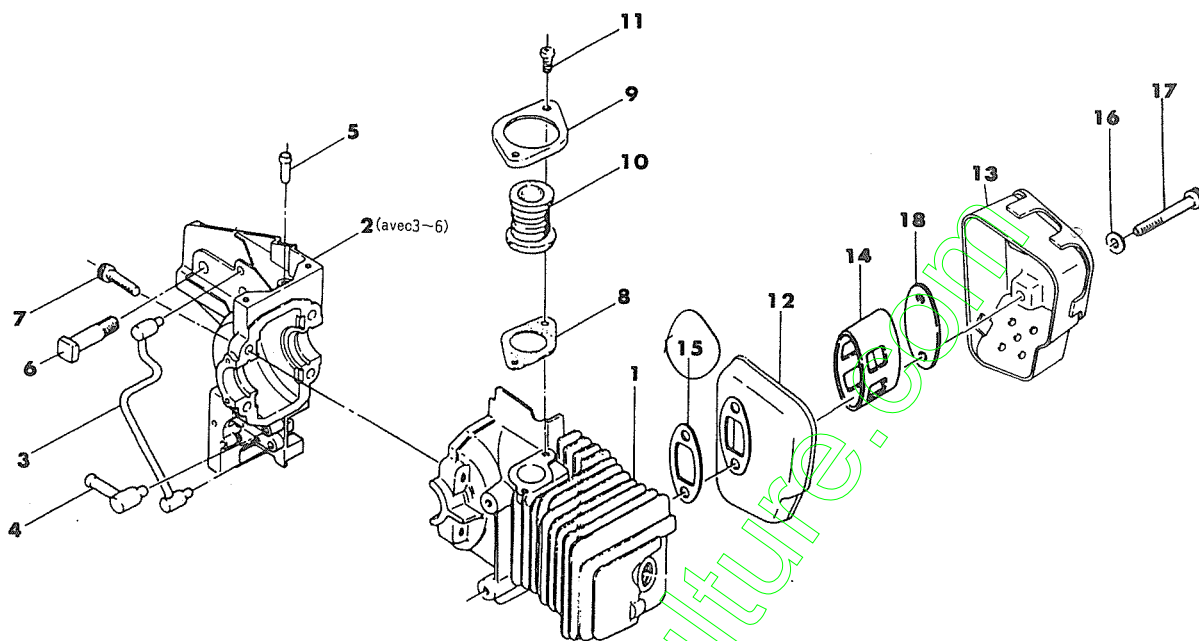


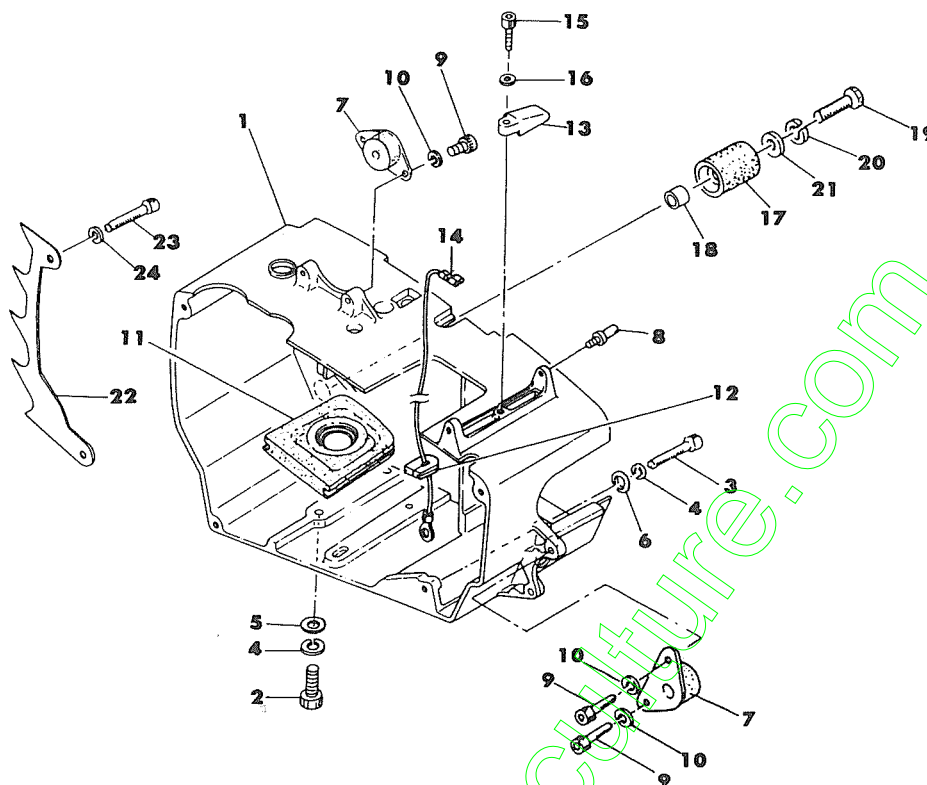
Cylindre • Carter • Silencieux



N° de Fig	Désignation	N° de référence	Quantité	Mo- dèle
1	Cylindre	22104-12110	1	401
	Cylindre	22122-12111	1	501
2	Carter moteur complet	22106-12200	1 avec 3-6	
3	Conduit d'huile	22106-12230	1	.
4	Raccord	22102-12240	1	.
5	Soupape	22102-12250	1	.
6	Boulon	22120-12260	2	.
7	Boulon	01020-05180	4	
8	Joint	22100-14112	1	
9	Support coude	22128-14120	1	
10	Coude caoutchouc	22102-14130	1	
11	Vis	11205-04140	2	
	Silencieux complet	72174-15000	1	
12	Partie inférieure du silencieux	22104-15110	1	.
13	Couvercle du silencieux	72174-15120	1	.
14	Chicane du silencieux	22135-15130	1	.
15	Joint de silencieux	22100-15210	1	.
16	Rondelle	22100-31210	2	.
17	Boulon	01020-05450	2	.
18	Plaque silencieux	22135-15140	1	.

N° de Fig	Désignation	N° de référence	Quantité	Mo- dèle

Capot moteur

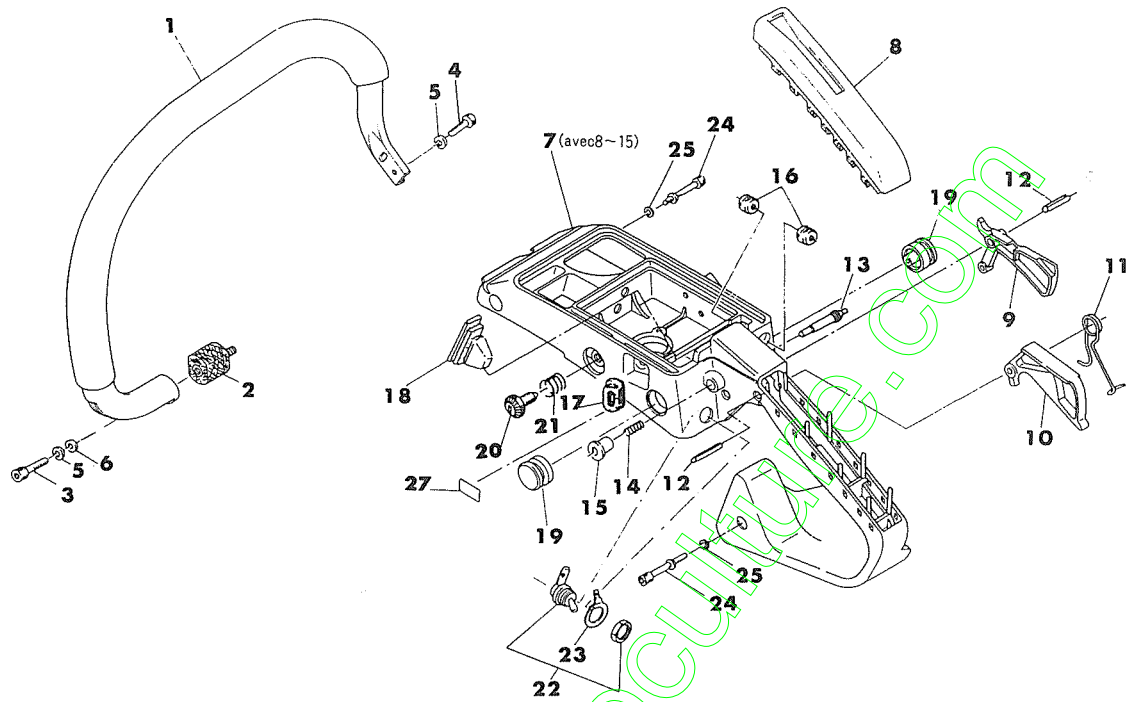


3

N° de Fig	Désignation	N° de référence	Quantité	Mo- dèle
1	Capot moteur	72171-31110	1	
2	Boulon	01020-05180	4	
3	Boulon	01020-05250	1	
4	Rondelle ressort	01600-05131	5	
5	Rondelle	01610-05080	4	
6	Rondelle	22100-31210	1	
7	Silentbloc	22100-31310	2	
8	Contre écrou	72171-31410	2	
9	Boulon	01020-05120	4	
10	Rondelle ressort	01600-05131	4	
11	Anneau d'étanchéité	22100-31510	1	
12	Anneau passe-fil	22100-31531	1	
13	Protège durit	72171-31610	1	
14	Fil de masse	72171-33611	1	
15	Boulon	01020-04140	1	
16	Rondelle	01610-04050	1	
17	Butoir protection	22122-53410	1	
18	Douille	22122-53420	1	
19	Boulon	01020-05250	1	
20	Rondelle ressort	01600-05131	1	
21	Rondelle	22100-31210	1	

N° de Fig	Désignation	N° de référence	Quantité	Mo- dèle
	Griffe complet	72130-57600	1	
22	Griffe	22135-57610	1	
23	Boulon	01020-05120	1	
24	Rondelle ressort	01600-05131	1	
25	Plaquette (C)	72171-31161	1	401
	Plaquette (C)	72172-31161	1	501
26	Plaquette	72171-31151	1	401
	Plaquette	72172-31151	1	501

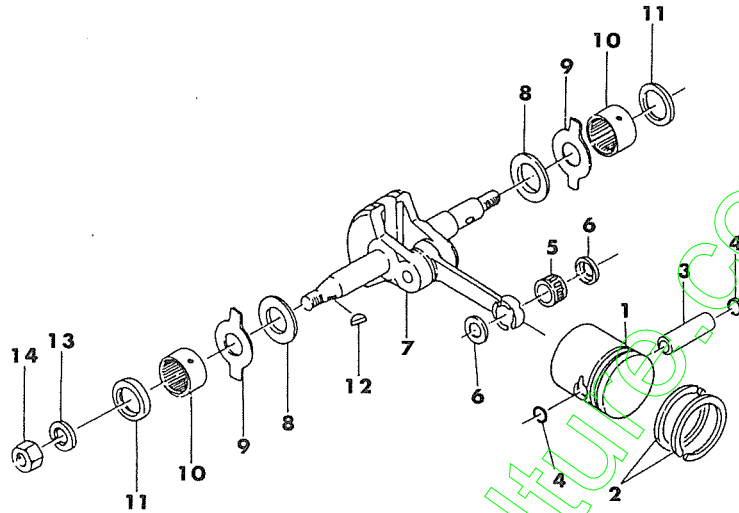
Poignée



5

N° de Fig	Désignation	N° de référence	Quantité	Mo- dèle
1	Poignée avant	22115-32151	1	
2	Silentbloc (22B)	22135-32160	1	
3	Boulon	01020-05250	1	
4	Boulon	01020-05180	2	
5	Rondelle ressort	01600-05131	3	
6	Rondelle	01610-05080	1	
7	Poignée arrière complet	72171-33100	1	avec 8-15
8	Monture de poignée	72171-33120	1	
9	Manette des gaz	72171-33130	1	.
10	Manette sécurité	72171-33140	1	.
11	Ressort de manette	72171-33150	1	.
12	Goupille ressort	22100-33160	2	.
13	Axe d'arrêt	72171-33170	1	.
14	Ressort	22100-33180	1	.
15	Bouton d'arrêt	22100-33190	1	.
16	Passe-fil (A)	22100-33310	2	
17	Passe-fil	22100-33320	1	
18	Manchon	22100-33331	1	
19	Silentbloc latéral	72171-33350	2	
20	Vis réglage de ralenti	22122-33410	1	
21	Ressort	22122-33420	1	

N° de Fig	Désignation	N° de référence	Quantité	Mo- dèle
22	Interrupteur complet	72171-33500	1	
23	Plaque de masse	72171-33620	1	
24	Boulon	22100-33810	2	
25	Rondelle ressort	01600-05131	2	
26	Plaquette (B)	72139-33210	1	
27	Plaquette (F)	72174-33230	1	

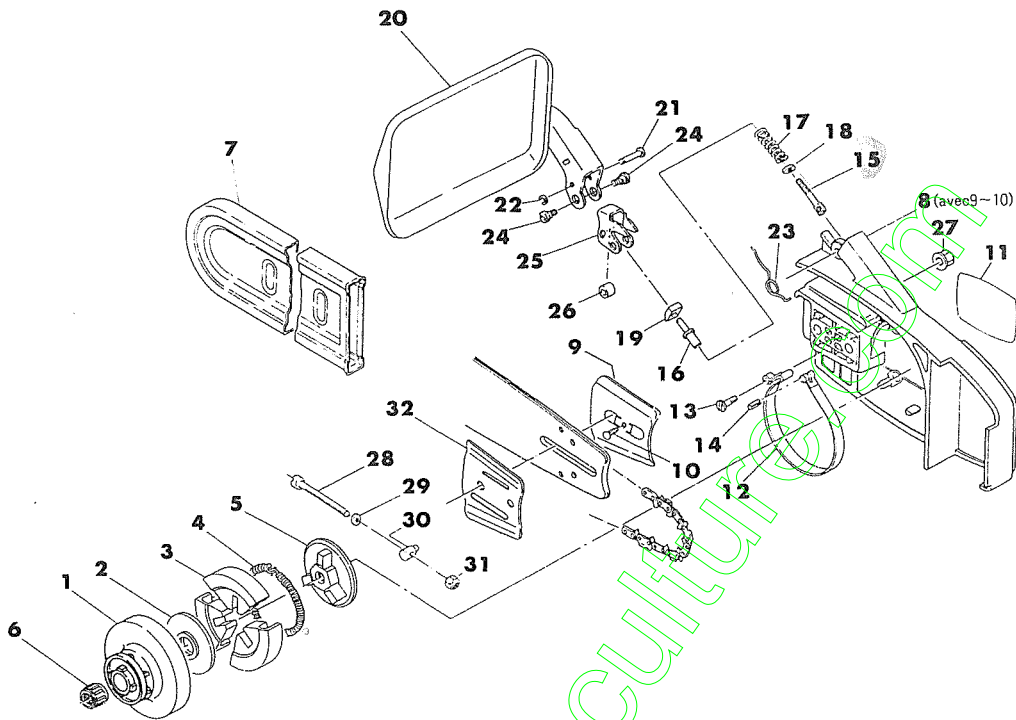


7

N° de Fig	Désignation	N° de référence	Quantité	Mo- dèle
1	Piston	22104-41110	1	401
	Piston	22120-41110	1	501
2	Segment	22104-41210	2	401
	Segment	22120-41210	2	501
3	Axe de piston	22100-41220	1	401
	Axe de piston	22128-41220	1	501
4	Circlips	22100-41230	2	
5	Cage à aiguilles (SE)	20010-41330	1	401
	Cage à aiguilles (SE)	22120-41330	1	501
6	Rondelle butée	22104-41340	2	401
	Rondelle butée	22120-41340	2	501
7	Vilebrequin complet	22128-42001	1	
8	Rondelle butée	22102-43110	2	
9	Rondelle d'arrêt (A) ou Rondelle d'arrêt (B)	22100-43140	2	
		22100-43150	2	
10	Cage à aiguilles (M)	22100-43160	2	401
	Cage à aiguilles (M)	22120-43160	2	501
11	Anneau de joint	22100-43170	2	
12	Clavette	22100-43210	1	
13	Rondelle ressort	01600-08201	1	
14	Ecrou	22100-43231	1	

N° de Fig	Désignation	N° de référence	Quantité	Mo- dèle

Embrayage • Frein de chaîne

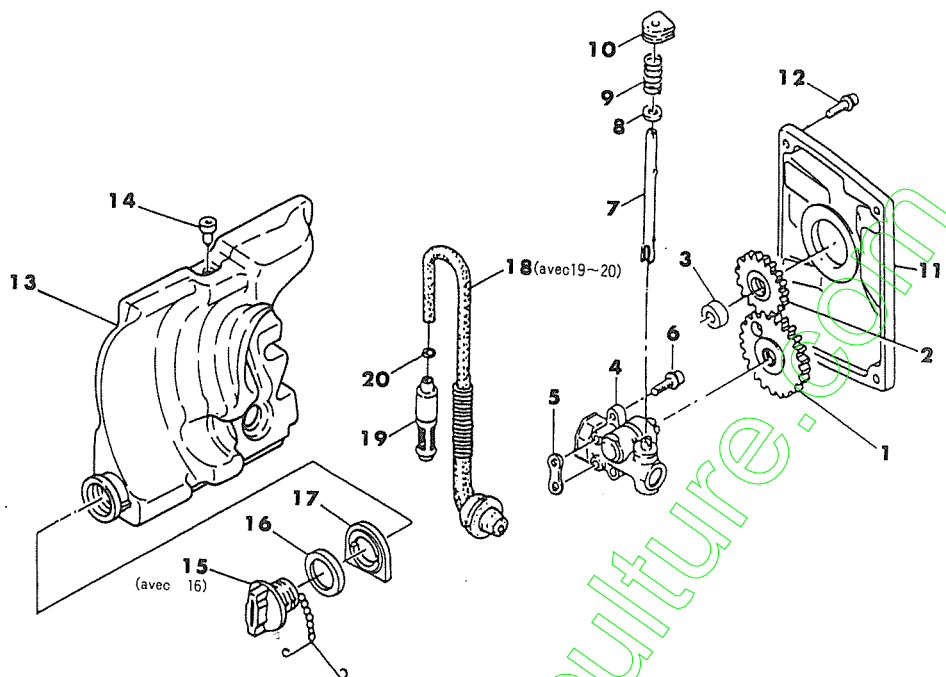


9

N° de Fig	Désignation	N° de référence	Quantité	Mo- dèle
1	Pignon de chaîne	22103-97211	1	401
	Pignon de chaîne	22120-51111	1	501
	Embrayage complet	22104-51200	1	401
	Embrayage complet	22131-51200	1	501
2	Rondelle d'embrayage	22102-51210	1	401
	Rondelle d'embrayage	22120-51210	1	501
3	Masselottes	22100-51220	3	.
4	Ressort d'embrayage	22102-51230	1	.
5	Entraîneur	22104-51240	1	.
6	Cage à aiguilles	22102-51310	1	.
7	Protège chaîne	72171-52310	1	.
	Frein de chaîne complet	72171-54000	1	401
	Frein de chaîne complet	72172-54000	1	501
8	Couvercle pignon complet	72171-54100	1	avec 9-10
9	Tôle extérieure	22104-53120	1	..
10	Rivet	17100-25640	1	..
11	Plaque de marque (A)	72171-53130	1	401
	Plaque de marque (A)	72172-53130	1	501
12	Collier de frein	22120-54210	1	.
13	Boulon	22120-54220	1	.
14	Goupille ressort	22120-54230	1	.

N° de Fig	Désignation	N° de référence	Quantité	Mo- dèle
15	Biellette réglage	72152-54310	1	.
16	Vis de réglage	72152-54320	1	.
17	Ressort	22120-54330	1	.
18	Rondelle	22120-54340	1	.
19	Arrêtoir	22120-54410	1	.
20	Levier	72171-54510	1	.
21	Goupille d'arrêt	22135-54520	1	.
22	Anneau	22120-54530	1	.
23	Ressort	22135-54540	1	.
24	Boulon	22135-54550	2	.
25	Levier (C)	72171-54560	1	.
26	Silentbloc	22135-54570	1	.
27	Ecrou	22120-53210	2	.
28	Vis de réglage	22100-53310	1	.
29	Rondelle	01610-05080	1	.
30	Pièce de réglage	22100-53320	1	.
31	Ecrou de réglage	22100-53330	1	.
32	Tôle intérieure	22100-53340	1	.

Pompe à huile

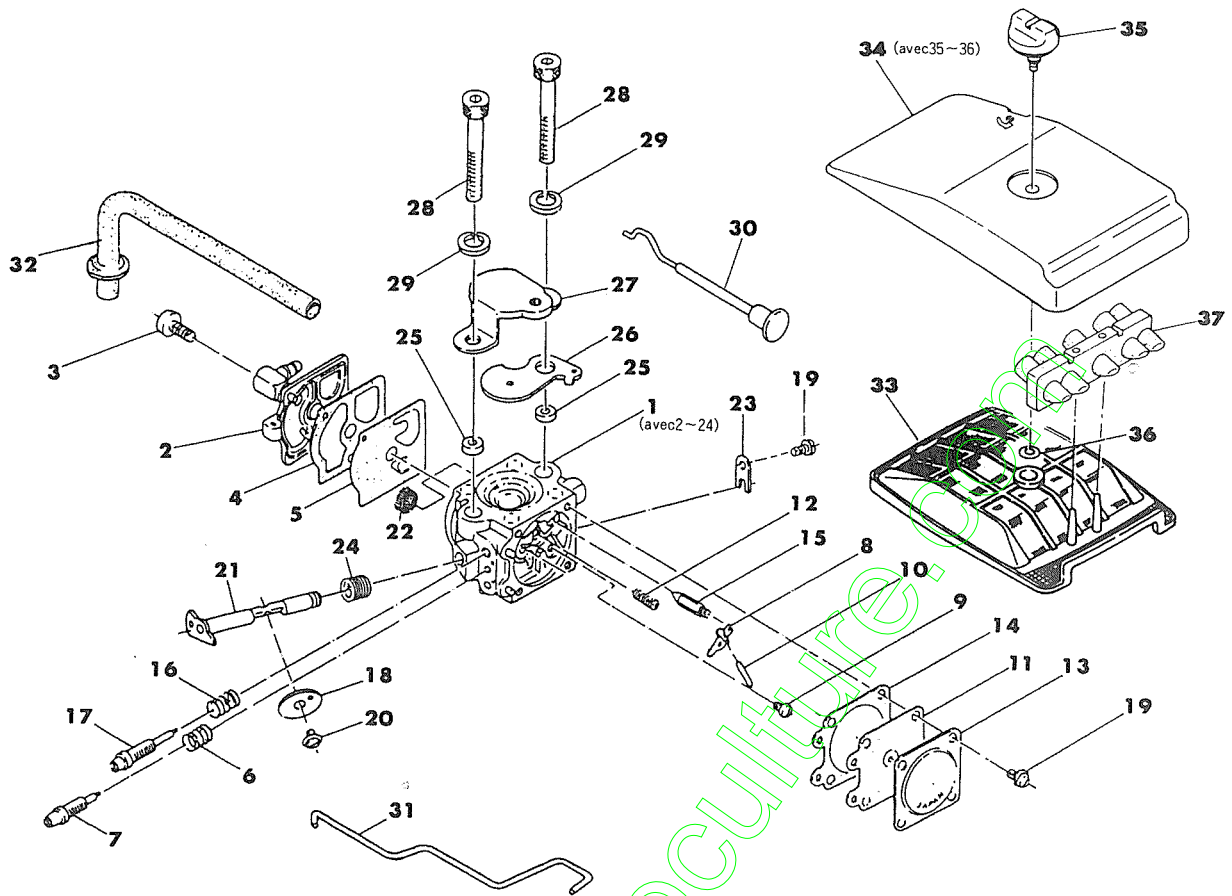


11

N° de Fig	Désignation	N° de référence	Quantité	Mo- dèle
1	Pignon de pompe	22128-55120	1	
2	Pignon d'entraînement	22102-55130	1	
3	Bague	22102-55141	1	
4	Pompe à huile complet	22136-55200	1	
5	Joint de pompe	22100-55310	1	
6	Vis	11206-04140	2	
7	Piston de pompe	22100-55610	1	
8	Rondelle	01610-04050	1	
9	Ressort	22100-55640	1	
10	Pièce de pression	22100-55650	1	
11	Couvercle de pompe	22104-56110	1	
12	Vis	11205-04140	5	
	Réservoir d'huile complet	72171-57000	1	
13	Réservoir d'huile	22104-57111	1	.
14	Aération réservoir	22100-57120	1	.
15	Bouchon réservoir huile complet	72171-57200	1	avec 16
16	Joint de bouchon	22100-57230	1	..
17	Support réservoir	22122-57240	1	.
18	Conduit d'huile complet	22122-57301	1	avec 19-20
19	Filtre huile	22100-57360	1	..
20	Anneau filtre	22100-57370	1	..

N° de Fig	Désignation	N° de référence	Quantité	Mo- dèle

Carburateur



17

N° de Fig	Désignation	N° de référence	Quantité	Mo- dèle
1	Carburateur complet	22104-81000	1	avec 2-24 401
	Carburateur complet	22128-81002	1	501
2	Couvercle	22128-81120	1	.
3	Vis	22100-81130	1	.
4	Joint	22128-81140	1	.
5	Membrane de pompe	22128-81150	1	.
6	Ressort de pointeau	22100-81160	1	.
7	Vis réglage ralenti	22104-81170	1	401
	Vis réglage ralenti	22128-81171	1	501
8	Levier	22100-81230	1	.
9	Vis	22100-81240	1	.
10	Axe	22100-81250	1	.
11	Membrane de niveau	22100-81260	1	.
12	Ressort	22104-81270	1	.
13	Couvercle	22100-81280	1	.
14	Joint	22100-81290	1	.
15	Pointeau	22100-81310	1	.
16	Ressort	22100-81320	1	.
17	Vis réglage puissance	22104-81330	1	.
18	Volet	22104-81340	1	.
19	Vis	22100-81351	5	.

N° de Fig	Désignation	N° de référence	Quantité	Mo- dèle
20	Vis	22100-81360	1	.
21	Axe	22100-81370	1	.
22	Tamis	22128-81380	1	.
23	Circlips	22100-81390	1	.
24	Ressort	22100-81410	1	.
25	Rondelle	22100-82110	2	.
26	Volet	22120-82120	1	.
27	Bride	22128-82130	1	.
28	Boulon	01020-05400	2	.
29	Rondelle ressort	01600-05131	2	.
30	Levier starter	22102-82140	1	.
31	Tringle	22100-82212	1	.
32	Tuyau impulsion	22104-82220	1	.
33	Filtre à air	22135-82310	1	.
34	Couvercle filtre à air complet	72171-82400	1	avec 35-36
35	Ecrou de couvercle	72171-82420	1	.
36	Anneau	22100-82430	1	.
37	Chicane	72174-82320	1	.

