



shindaiwa

PIECES DETACHEES

Tronçonneuses

YB601

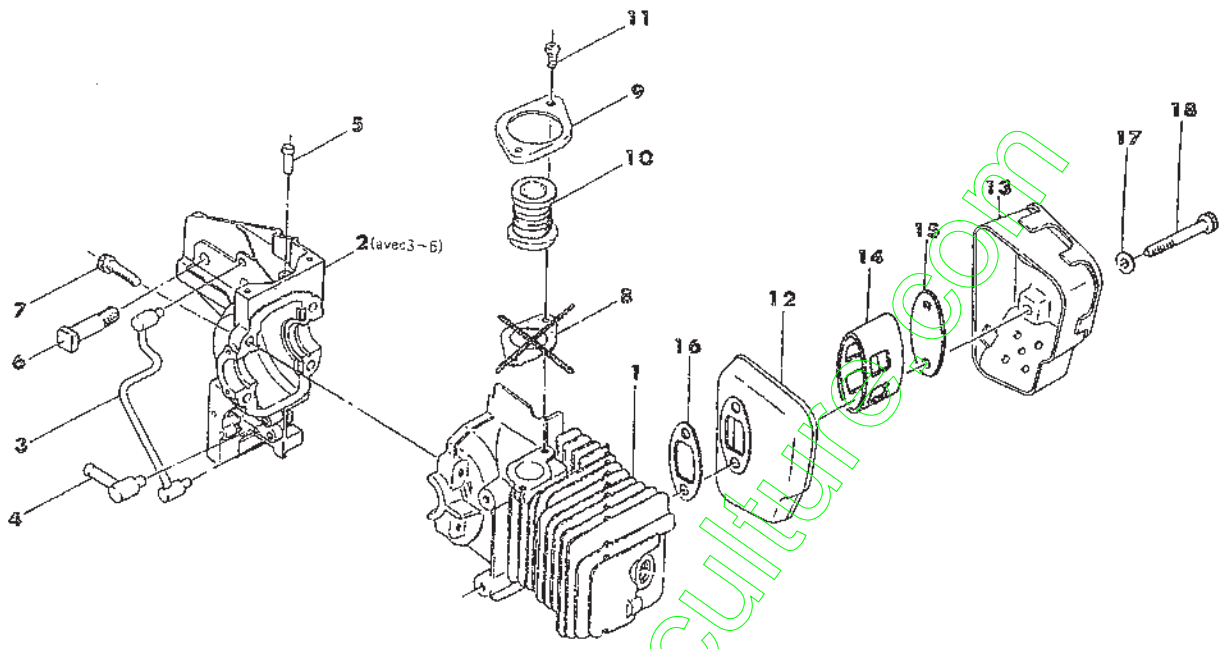
YB701



Yvan Béal - 21, av. de l'Agriculture - B.P 16
Z.I. de Brézet - 63014 Clermont-Ferrand Cedex 2
Tél : 04 73 91 93 51 - Télécopie : 04 73 90 23 11
www.yvanbeal.fr - E-mail : info@yvanbeal.fr
R.C.S. B 204 923 886 - S.A.S. au capital de 612 000 €

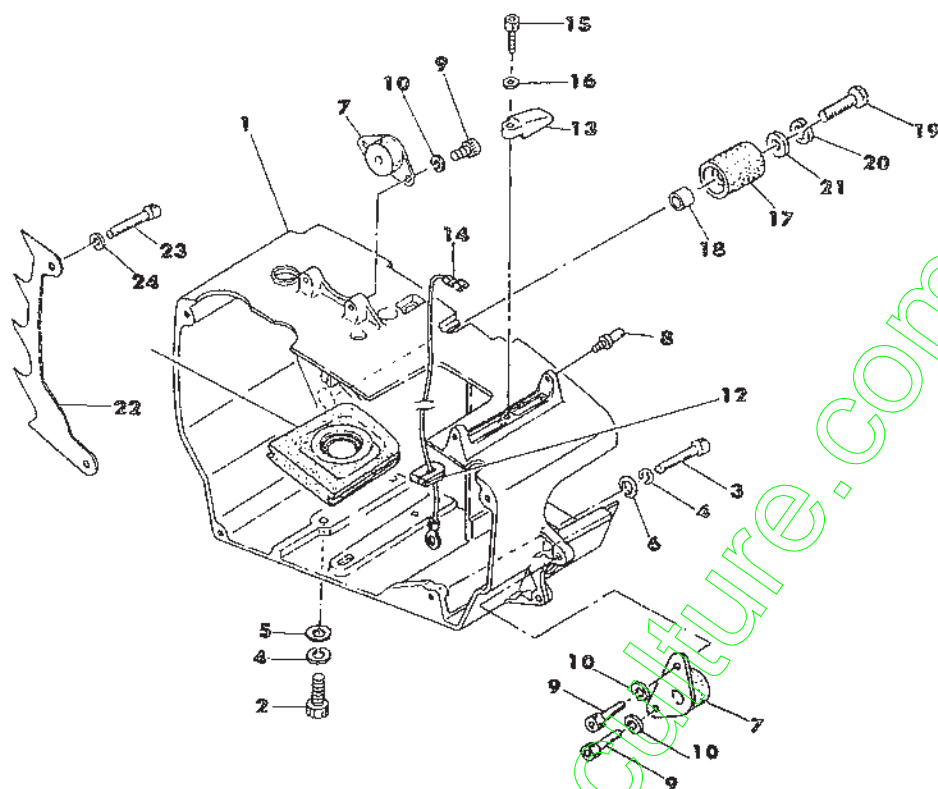
03-000348-050421

Cylindre • Carter • Silencieux YB 601-701



N° de Fig	Désignation	N° de référence	Quantité	Mo- dèle
1	Cylindre	22118-12111	1	601
	Cylindre	22119-12111	1	701
2	Carter moteur complet	22140-12200	1	avec 3-6
3	Conduit d'huile	22106-12230	1	
4	Raccord	22102-12240	1	
5	Soupape	22102-12250	1	
6	Boulon	22120-12260	2	
7	Boulon	01020-05180	4	
			1	
9	Support coude	22128-14120	1	
10	Coude caoutchouc	2213614130	1	a/c joint
11	Vis	11205-04140	2	
	Silencieux complet	72174-15000	1	
12	Partie inférieure du silencieux	22104-15110	1	
13	Couvercle silencieux	72174-15120	1	
14	Chicane silencieux	22135-15130	1	
15	Plaque silencieux	22135-15140	1	
16	Joint silencieux	22100-15210	1	
17	Rondelle	22100-31210	2	
18	Boulon	01020-05450	2	

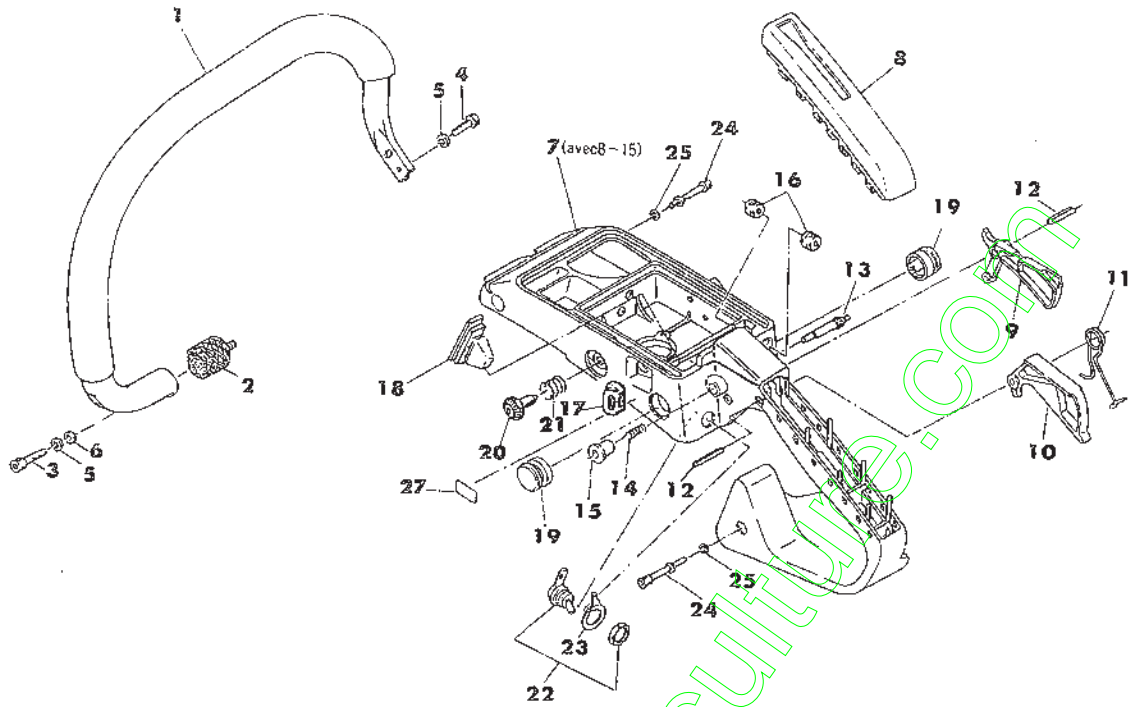
N° de Fig	Désignation	N° de référence	Quan- tité	Mo- dèle



3

N° de Fig	Désignation	N° de référence	Quantité	Mo- dèle
1	Capot moteur	72247-31110	1	
2	Boulon	01020-05180	4	
3	Boulon	01020-05250	1	
4	Rondelle ressort	01600-05131	5	
5	Rondelle	01610-05080	4	
6	Rondelle	22100-31210	1	
7	Silentbloc	22100-31310	2	
8	Contre écrou	72171-31411	2	
9	Boulon	01020-05120	4	
10	Rondelle ressort	01600-05131	4	
11	Anneau d'étanchéité	22100-31510	1	
12	Anneau passe-fil	22100-31531	1	
13	Protège durit	72171-31610	1	
14	Fil de masse	72171-33611	1	
15	Boulon	01020-04140	1	
16	Rondelle	01610-04050	1	
17	Butoir de protection	22122-53410	1	
18	Douille	22122-53420	1	
19	Boulon	01020-05250	1	
20	Rondelle ressort	01600-05131	1	
21	Rondelle	22100-31210	1	

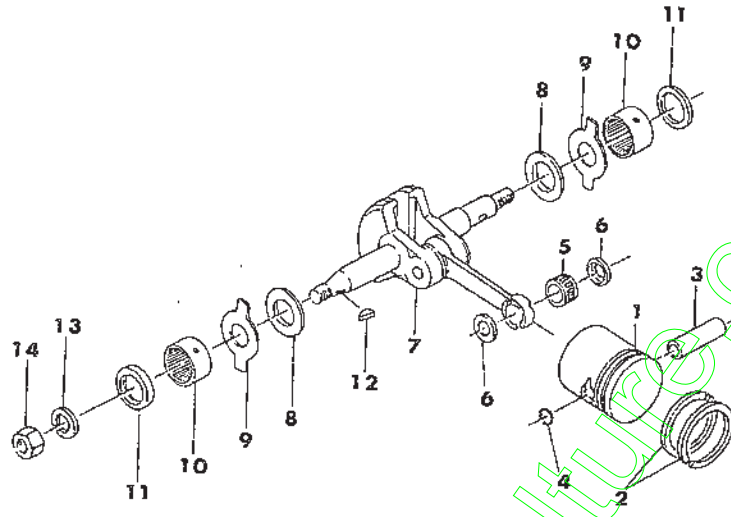
N° de Fig	Désignation	N° de référence	Quantité	Mo- dèle
	Griffe complet	72130-57601	1	
22	Griffe	22135-57610	1	
23	Boulon	01020-05120	1	
24	Rondelle ressort	01600-05131	1	
25	Plaquette (C)	72173-31161	1	601
	Plaquette (C)	72174-31161	1	701
26	Plaquette	72173-31151	1	601
	Plaquette	72174-31151	1	701



N° de Fig	Désignation	N° de référence	Quantité	Mo- dèle
1	Poignée avant	22118-32151	1	
2	Silentbloc (22B)	22135-32160	1	
3	Boulon	01020-05250	1	
4	Boulon	01020-05180	2	
5	Rondelle ressort	01600-05131	3	
6	Rondelle	01610-05080	1	
7	Poignée arrière complet	72173-33102	1	avec 8-15
8	Monture de poignée	72171-33120	1	
9	Manette des gaz	72171-33130	1	
10	Manette sécurité	72171-33141	1	
11	Ressort de manette	72171-33150	1	
12	Goupille ressort	22100-33160	2	
13	Axe d'arrêt	72171-33170	1	
14	Ressort	22100-33180	1	
15	Bouton d'arrêt	22100-33190	1	
16	Passe-fil (A)	22100-33310	2	
17	Passe-fil	22100-33320	1	
18	Manchon	22100-33331	1	
19	Silentbloc latéral	72247-33350	2	
20	Vis réglage ralenti	22122-33410	1	
21	Ressort	22122-33420	1	

N° de Fig	Désignation	N° de référence	Quantité	Mo- dèle
22	Interrupteur complet	72171-33500	1	
23	Plaque de masse	72171-33620	1	
24	Boulon	22100-33810	2	
25	Rondelle ressort	01600-05131	2	
26	Plaquette (B)	72139-33210	1	
27	Plaquette (F)	72174-33230	1	

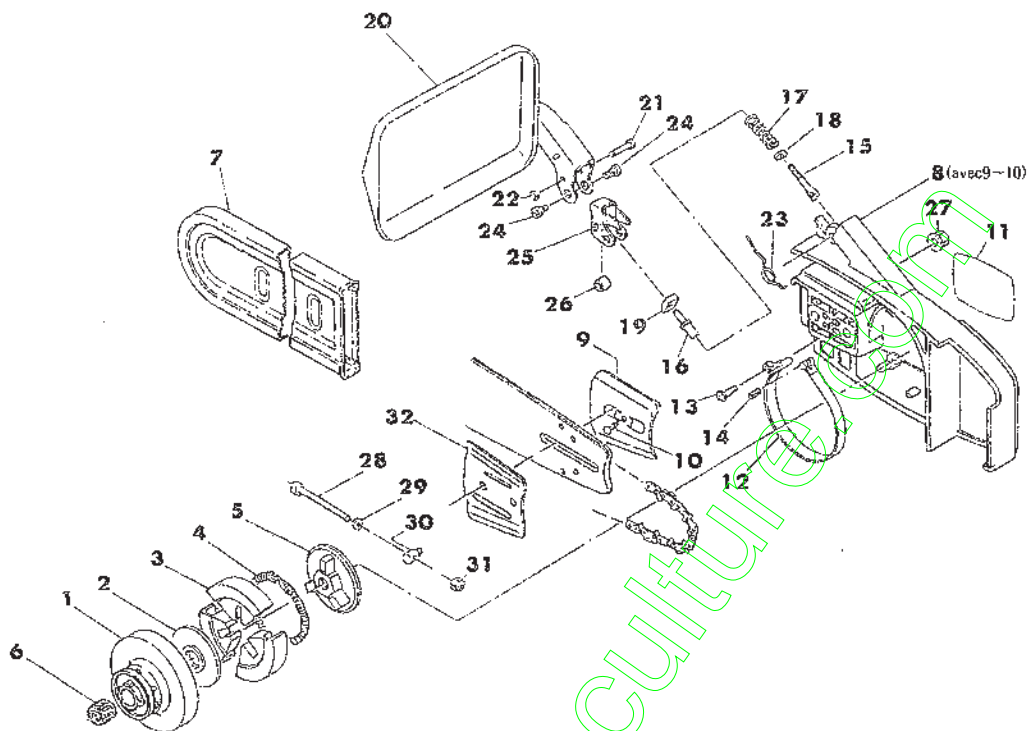
Piston • Vilebrequin YB 601-701



7

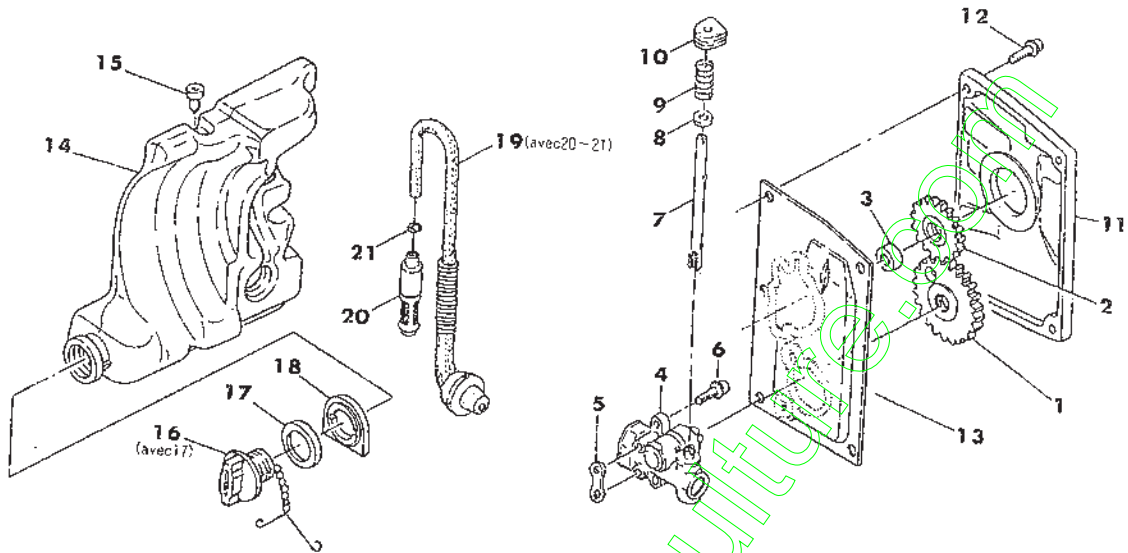
N° de Fig	Désignation	N° de référence	Quantité	Mo-dèle
1	Piston	22128-41110	1	601
	Piston	22136-41110	1	701
2	Segment	22128-41210	2	601
	Segment	22136-41210	2	701
3	Axe de piston	22128-41220	1	
4	Circlips	22100-41230	2	
5	Cage à aiguilles (SE)	22120-41330	1	
6	Rondelle butée	22120-41340	2	
7	Vilebrequin complet	22128-42001	1	
8	Rondelle	22102-43110	2	
9	Rondelle d'arrêt (A)	22100-43140	2	
	ou Rondelle d'arrêt (B)	22100-43150	2	
10	Cage à aiguilles (M)	22120-43160	2	
11	Anneau de joint	22100-43170	2	
12	Clavette	22100-43210	1	
13	Rondelle ressort	01600-08201	1	
14	Ecrou	22100-43231	1	

N° de Fig	Désignation	N° de référence	Quantité	Mo-dèle



N° de Fig	Désignation	N° de référence	Quantité	Mo- dèle
1	Pignon de chaîne	22120-51111	1	
	Embrayage complet	22131-51200	1	
2	Rondelle d'embrayage	22120-51210	1	
3	Masselotte	22100-51220	3	
4	Ressort embrayage	22102-51230	1	
5	Entraîneur	22104-51240	1	
6	Cage à aiguilles	22102-51310	1	
7	Protège chaîne	72173-52310	1	
	Frein de chaîne complet	72173-54004	1	601
	Frein de chaîne complet	72174-54003	1	701
8	Couvercle pignon complet	72171-54100	1	avec 9-10
9	Tôle extérieure	22104-53120	1	..
10	Rivet	17100-25640	1	..
11	Plaque de marque (A)	72173-53130	1	601
	Plaque de marque (A)	72174-53130	1	701
12	Collier de frein	22120-54210	1	
13	Boulon	22120-54220	1	
14	Goupille ressort	22120-54230	1	
15	Biellette réglage	72152-54310	1	
16	Vis de réglage	72152-54320	1	
17	Ressort	22120-54330	1	

N° de Fig	Désignation	N° de référence	Quan- tité	Mo- dèle
18	Rondelle	22120-54340	1	
19	Arrêteur	22120-54410	1	
20	Levier	72171-54510	1	
21	Goupille d'arrêt	22135-54520	1	
22	Anneau	22120-54530	1	
23	Ressort	22135-54540	1	
24	Boulon	22135-54550	2	
25	Levier (C)	72171-54560	1	
26	Silentbloc	22135-54570	1	
27	Ecrou	22120-53210	2	
28	Vis de réglage	22100-53310	1	
29	Rondelle	01610-05080	1	
30	Pièce de réglage	22100-53320	1	
31	Ecrou de réglage	22100-53330	1	
32	Tôle intérieure	22100-53340	1	

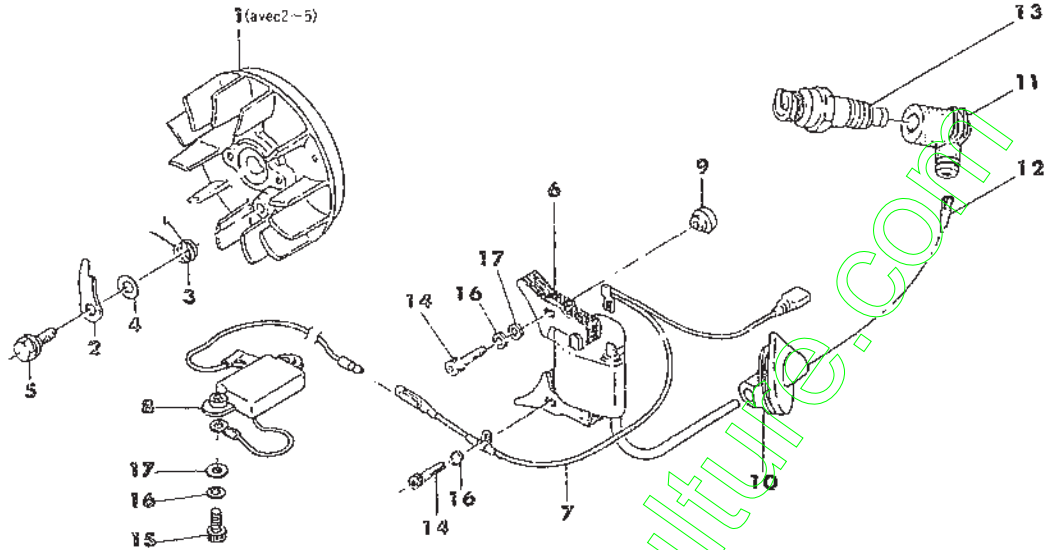


11

N° de Fig	Désignation	N° de référence	Quantité	Mo- dèle
1	Pignon de pompe	22100-55121	1	
2	Pignon d'entraînement	22102-55130	1	
3	Bague	22102-55141	1	
4	Pompe à huile complet	22136-55200	1	
5	Joint de pompe	22100-55310	1	
6	Vis	11206-04140	2	
7	Piston de pompe	22100-55610	1	
8	Rondelle	01610-04050	1	
9	Ressort	22100-55640	1	
10	Pièce de pression	22100-55650	1	
11	Couvercle de pompe	22104-56110	1	
12	Vis	11205-04140	5	
13	Cache poussière	22122-56210	1	
	Réservoir d'huile complet	72173-57000	1	
14	Réservoir d'huile	22140-57110	1	.
15	Aération réservoir	22115-57120	1	.
16	Bouchon réservoir huile	72171-57200	1	avec 17
17	Joint de bouchon	22100-57230	1	..
18	Support de réservoir	22122-57240	1	.
19	Conduit d'huile complet	22122-57301	1	avec 20-21
20	Filtre huile	22100-57360	1	..

N° de Fig	Désignation	N° de référence	Quan- tité	Mo- dèle
21	Anneau du filtre	22100-57370	1	..

Dispositif allumage YB 601-701

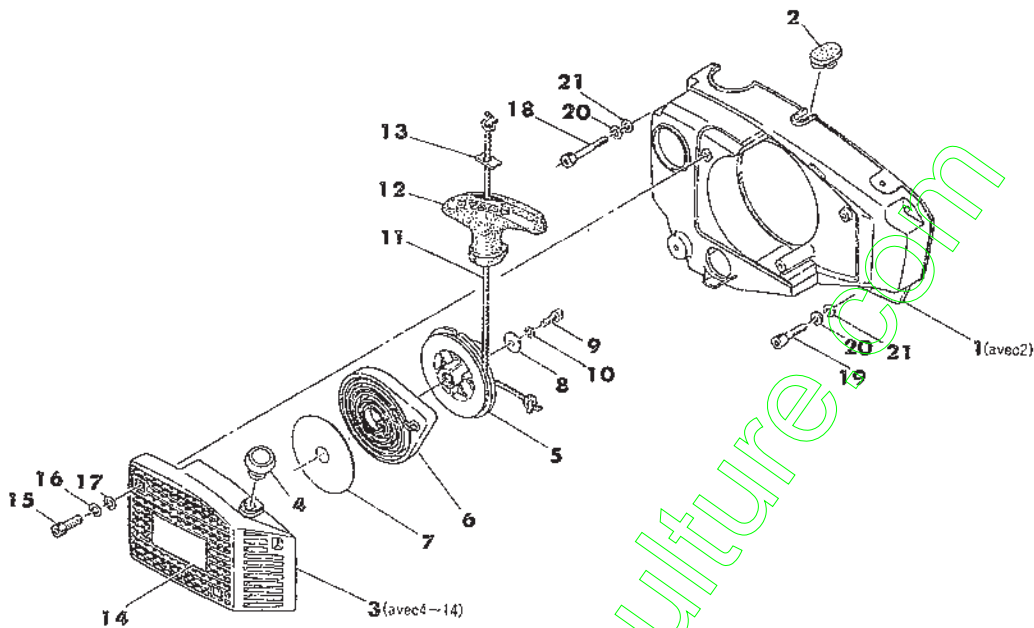


13

N° de Fig	Désignation	N° de référence	Quantité	Mo-dèle
1	Rotor complet	72174-71100	1	avec 2-5
2	Cliquet	22100-71410	2	.
3	Ressort de cliquet	22100-71420	2	.
4	Rondelle	22100-71430	2	.
5	Boulon	22100-71441	2	.
6	Bobine	22128-71602	1	.
7	Câble d'allumage	22128-71620	1	.
8	Module electronic	22104-71700	1	.
9	Fourreau	22100-72110	2	.
10	Douille	22104-72210	1	.
11	Capuchon de bougie	20010-72221	1	.
12	Ressort contact	20000-72230	1	.
13	Bougie d'allumage	72171-73110	1	.
14	Boulon	01020-04240	2	.
15	Boulon	01020-04100	2	.
16	Rondelle ressort	01600-04101	4	.
17	Rondelle	01610-04050	2	.

N° de Fig	Désignation	N° de référence	Quantité	Mo-dèle

Lanceur YB 601-701

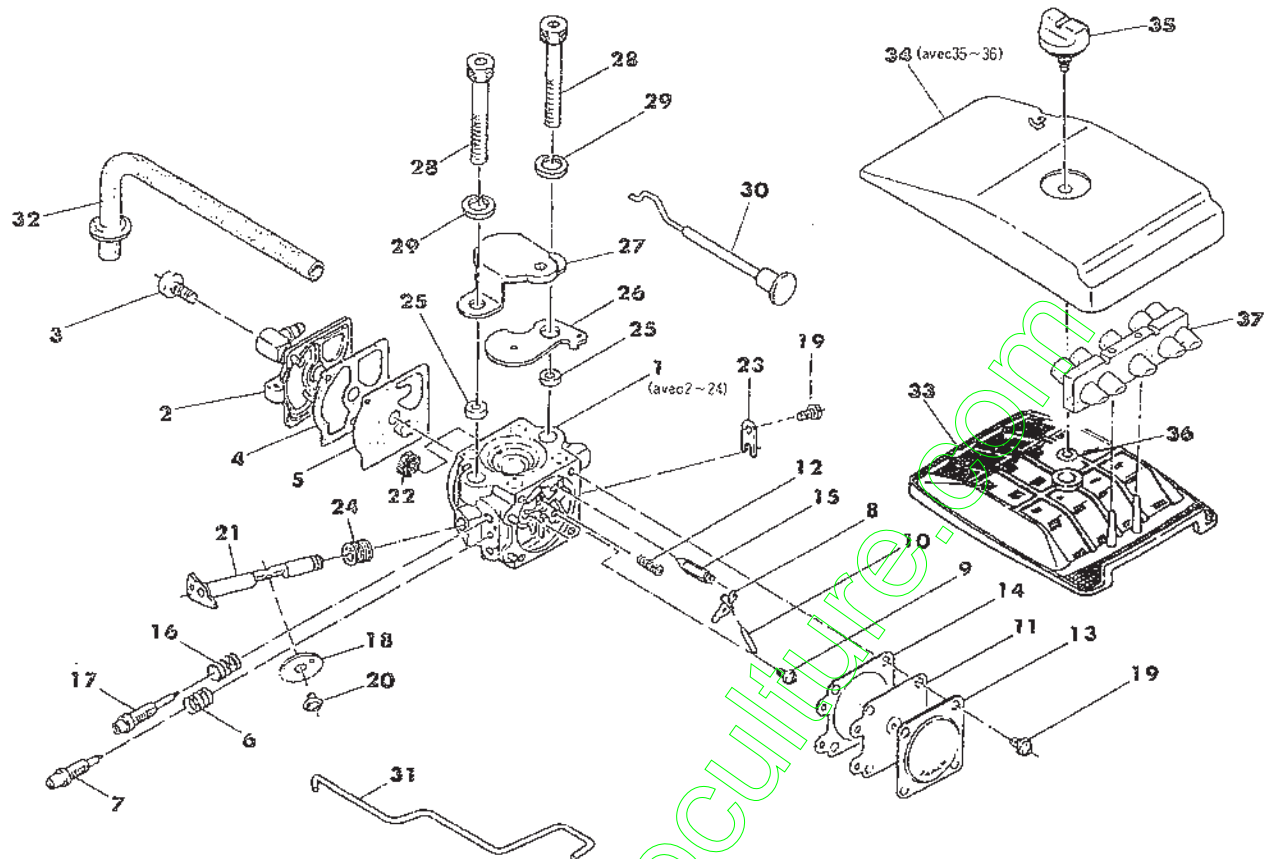


15

N° de Fig	Désignation	N° de référence	Quantité	Mo- dèle
	Carter complet	72173-75000	1	
1	Carter ventilation	72173-75100	1 avec 2	
2	Bouchon carter	72171-75160	1	
3	Lanceur complet	72173-76000	1 avec 4-14	601
	Lanceur complet	72174-76000	1	701
4	Manchon	22104-75130	1	..
5	Poulie lanceur	22104-76210	1	..
6	Ressort de lanceur	22106-75310	1	..
7	Plaque de protection (A)	22104-75330	1	..
8	Rondelle	22104-75350	1	..
9	Boulon	01020-04100	1	..
10	Rondelle ressort	01600-04101	1	..
11	Câble lanceur	22104-75410	1	..
12	Poignée lanceur	22104-75420	1	..
13	Arrêt câble	22104-75430	1	..
14	Plaque de marque (B)	72173-76120	1	601
	Plaque de marque (B)	72174-76120	1	701
15	Boulon	01020-04140	3	
16	Rondelle ressort	01600-04101	3	
17	Rondelle	01610-04050	3	
18	Boulon	01020-04350	2	

N° de Fig	Désignation	N° de référence	Quantité	Mo- dèle
19	Boulon	01020-04240	2	
20	Rondelle ressort	01600-04101	4	
21	Rondelle	01610-04050	4	
22	Plaquette (D)	72171-75510	1	
23	Plaquette (E)	72171-75520	1	

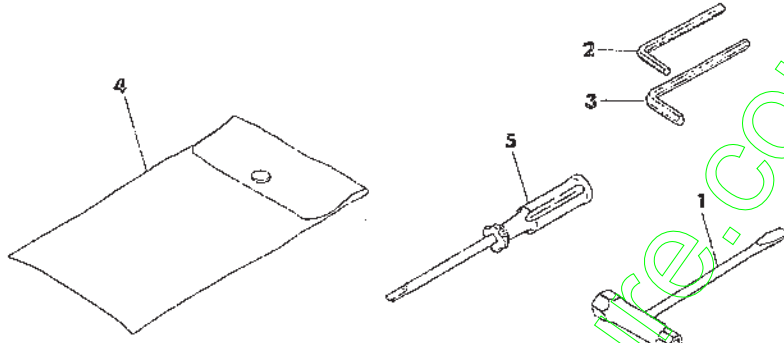
Carburateur YB 601-701



17

N° de Fig	Désignation	N° de référence	Quantité	Mo- dèle
1	Carburateur complet	22128-81002	1	avec 2 ~ 24
2	Couvercle	22128-81120	1	
3	Vis	22100-81130	1	
4	Joint	22128-81140	1	
5	Membrane de pompe	22128-81150	1	
6	Ressort de pointeau	22100-81160	1	
7	Vis réglage ralenti	22128-81171	1	
8	Levier	22100-81230	1	
9	Vis	22100-81240	1	
10	Axe	22100-81250	1	
11	Membrane de niveau	22100-81260	1	
12	Ressort	22104-81270	1	
13	Couvercle	22100-81280	1	
14	Joint	22100-81290	1	
15	Pointeau	22100-81310	1	
16	Ressort	22100-81320	1	
17	Vis réglage puissance	22104-81330	1	
18	Volet	22104-81340	1	
19	Vis	22100-81351	5	
20	Vis	22100-81360	1	
21	Axe complet	22100-81370	1	

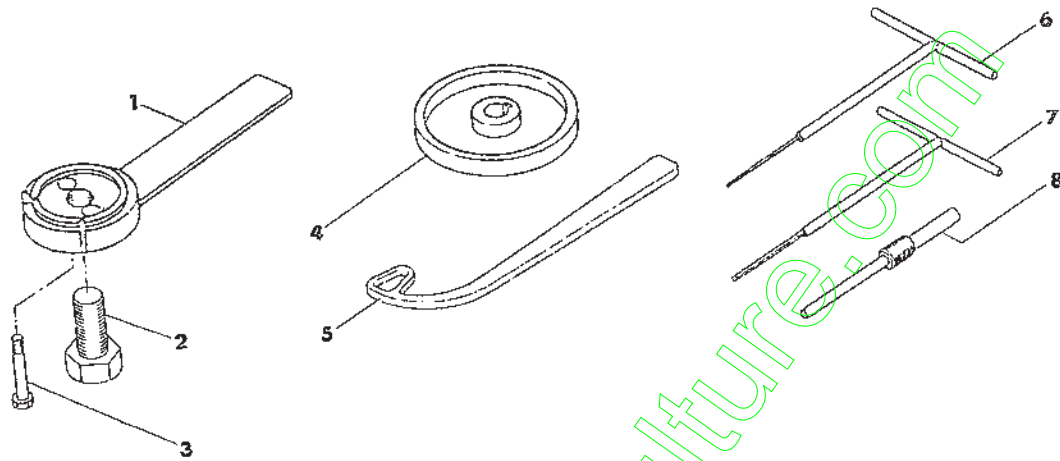
N° de Fig	Désignation	N° de référence	Quantité	Mo- dèle
22	Tamis	22128-81380	1	
23	Circlips	22100-81390	1	
24	Ressort	22100-81410	1	
25	Rondelle	22100-82110	2	
26	Volet	22120-82120	1	
27	Bride	22128-82130	1	
28	Boulon	01020-05400	2	
29	Rondelle ressort	01600-05131	2	
30	Levier starter	22102-82140	1	
31	Tringle	22100-82212	1	
32	Tuyau impulsion	22104-82220	1	
33	Filtre à air	22135-82310	1	
34	Couvercle filtre à air complet	72171- 82401	1	avec 35 ~ 36
35	Ecrou de couvercle	72171-82420	1	
36	Anneau	22100-82430	1	
37	Chicane	72174-82320	1	
	Jeu joint carbu.	22128-81920		
	Jeu membranes carbu.	22128-81910		



21

N° de Fig	Désignation	N° de référence	Quantité	Mo- dèle
	Jeu d'outils	72171-91000	1	
1	Clé à bougie	22102-91410	1	
2	Clé	22100-91551	1	
3	Clé	22100-91561	1	
4	Pochette outils	72171-91110	1	
5	Tournevis	72171-91160	1	

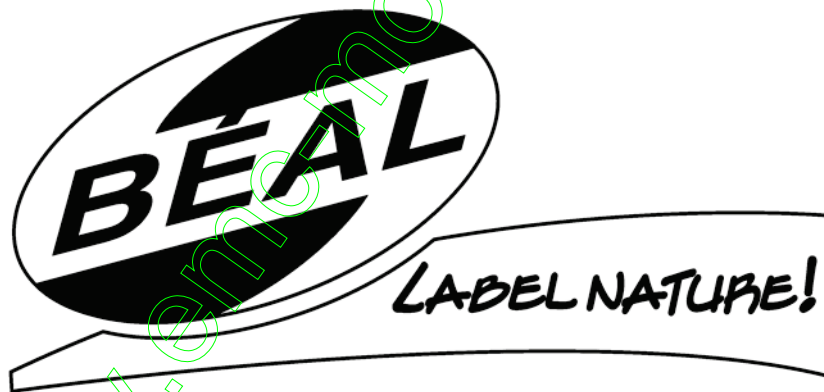
N° de Fig	Désignation	N° de référence	Quantité	Mo- dèle



23

N° de Fig	Désignation	N° de référence	Quantité	Mo- dèle
	Jeu d'outils spéciaux	22104-96000	1	
	Extracteur complet	22104-96100	1	
1	Extracteur	22104-96110	1	
2	Boulon	22100-96121	1	
3	Boulon	22102-96130	2	
4	Calibre	22102-96211	1	
5	Clé blocage	22100-96410	1	
6	Clé	22102-96510	1	
7	Clé	22102-96520	1	
8	Chasse goupille	22102-96530	1	

N° de Fig	Désignation	N° de référence	Quantité	Mo- dèle



**Yvan Béal - 21, av. de l'Agriculture - B.P 16
Z.I. du Brézet - 63014 Clermont-Ferrand Cedex 2
Tél: 04 73 91 93 51 - Télécopie : 04 73 90 23 11
www.yvanbeal.fr - E-mail : info@yvanbeal.fr
R.C.S. B 304 973 886 - S.A.S. au capital de 612 000 €**