



shindaiwa

PIECES DETACHEES

Tronçonneuse électrique

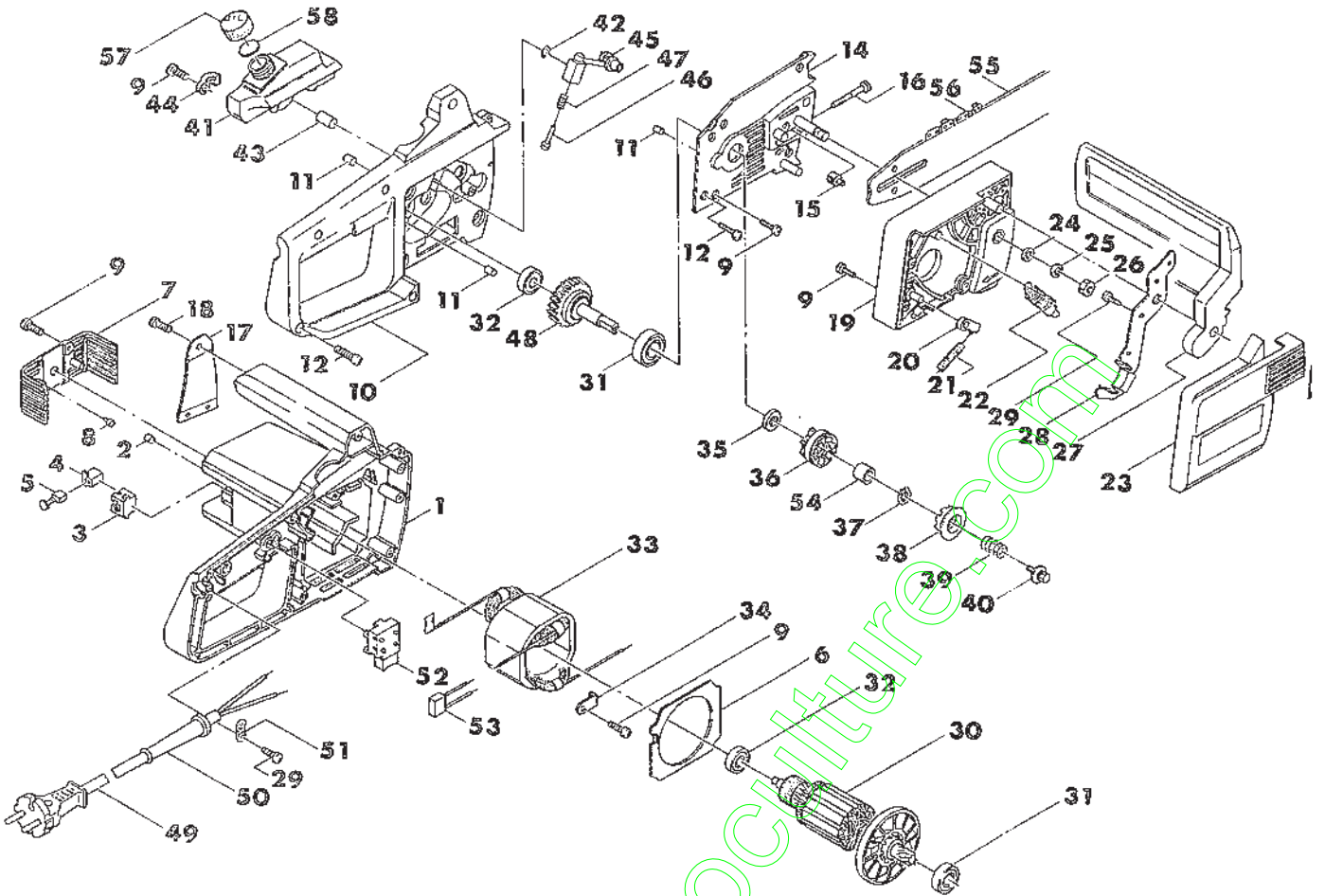
EYB 120



Yvan Béal - 21, av. de l'Agriculture - B.P 16
Z.I. de Brézet - 63014 Clermont-Ferrand Cedex 2
Tél : 04 73 91 93 51 - Télécopie : 04 73 90 23 11
www.yvanbeal.fr - E-mail : info@yvanbeal.fr
R.C.S. B 204 923 886 - S.A.S. au capital de 612 000 €

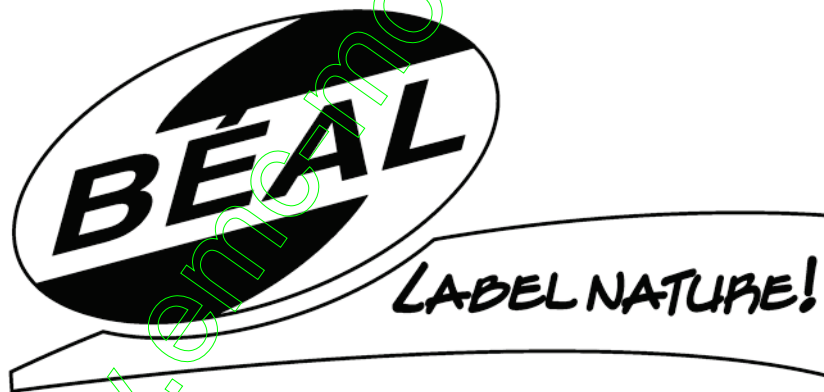
03-000353-050421

MODELE EYB 120



N° Fig.	Désignation	Référence	Quantité
1	Carter moteur	75120-31111	1
2	Tampon caoutchouc	17120-69000	1
3	Support de porte charbon	24143-31120	2
4	Porte charbon	14863-01122	2
5	Charbon	14732-05110	2
6	Défecteur	24190-31130	1
7	Couvercle de charbons	24190-32110	1
8	Butée	24143-32120	2
9	Vis	11202-40160	13
10	Carter réducteur	75120-33111	1
11	Tampon caoutchouc	17120-67000	3
12	Vis	11202-40200	10
13			
14	Couvercle de réducteur	75120-34101	1
15	Ecrou de tension	17110-05000	1
16	Vis de tension	75120-34210	1
17	Support de poignée	24190-31120	1
18	Vis	11202-40161	3
19	Couvre pignon	75120-36100	1
20	Cliquet	24162-36121	1
21	Ressort de cliquet	17500-07800	1
22	Ressort de levier	17510-13000	1
23	Couvercle du frein de chaîne	75120-36130	1

N° Fig.	Désignation	Référence	Quantité
24	Rondelle plate	01610-08120	1
25	Rondelle frein	01600-08201	1
26	Ecrou	01500-08061	1
27	Protège main avant	24162-37100	1
28	Levier frein de chaîne	24162-37200	1
29	Vis	11202-40121	5
30	Induit	14802-34002	1
31	Roulement	02002-06000	2
32	Roulement	02002-00627	2
33	Inducteur	14812-34000	1
34	Patte de fixation	23113-52110	2
35	Entretoise	15401-11006	1
36	Pignon de chaîne	12031-06400	1
37	Circlips	02430-10100	1
38	Crabot	24162-61210	1
39	Ressort de crabot	17500-12600	1
40	Vis de blocage	24143-61240	1
41	Réservoir d'huile	24190-62101	1
42	Joint torique	02301-00400	1
43	Crépine	24190-62140	1
44	Patte de fixation du réservoir	23115-71210	1
45	Pompe à huile	24190-62200	1
46	Piston de pompe	24190-62300	1



**Yvan Béal - 21, av. de l'Agriculture - B.P 16
Z.I. du Brézet - 63014 Clermont-Ferrand Cedex 2
Tél: 04 73 91 93 51 - Télécopie : 04 73 90 23 11
www.yvanbeal.fr - E-mail : info@yvanbeal.fr
R.C.S. B 304 973 886 - S.A.S. au capital de 612 000 €**