

**shindaiwa**

# **Pièces détachées**

---

**Découpeuses**

**EC7500**

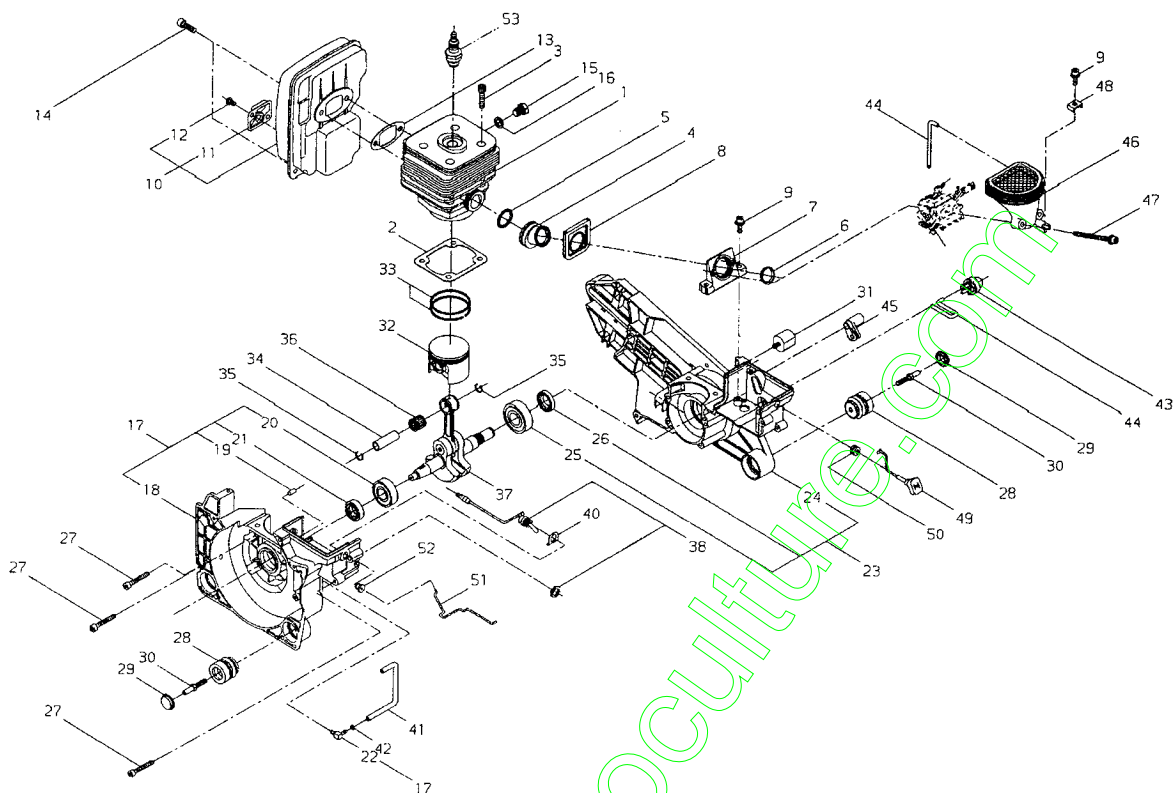
**EC7600**

---

[www.emc-motoculture.com](http://www.emc-motoculture.com)



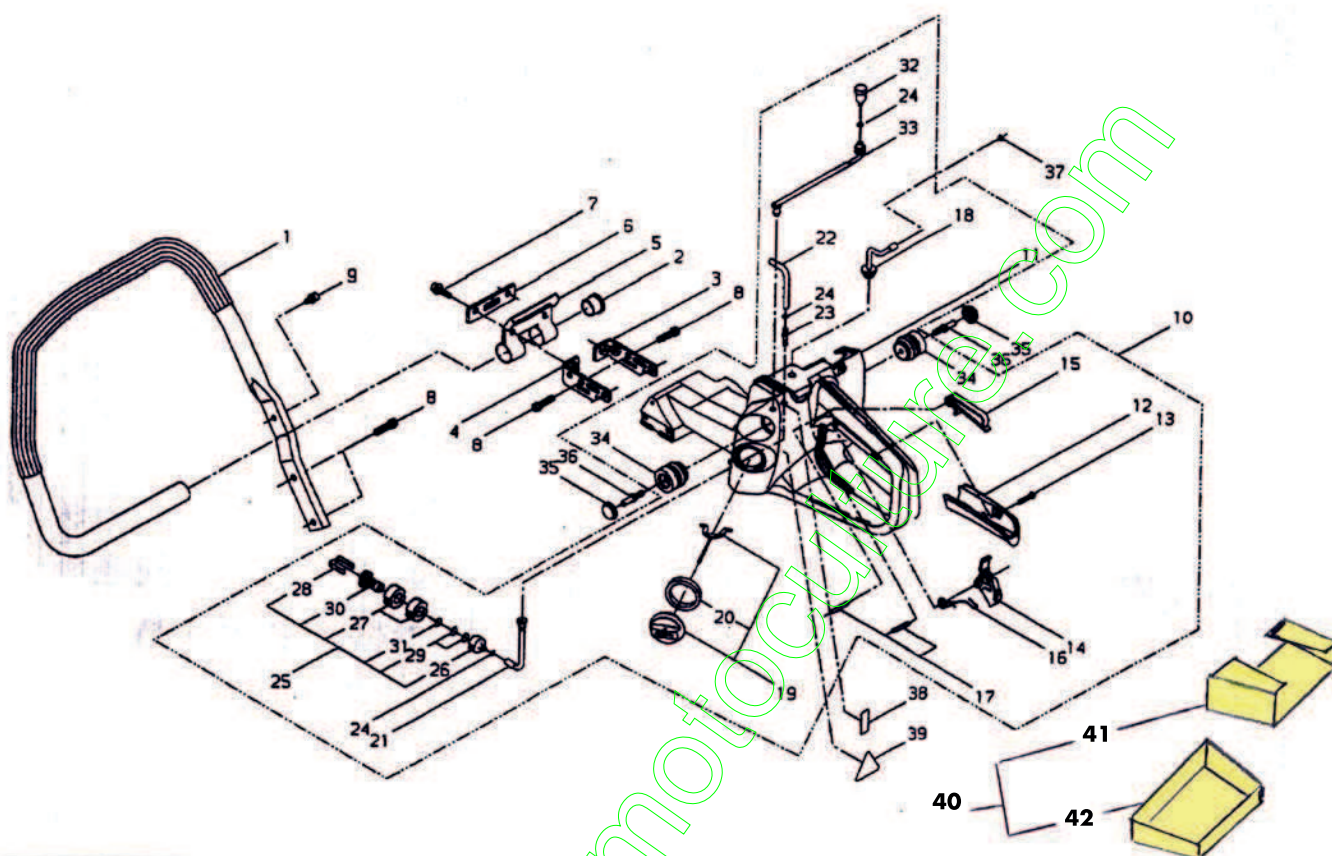
# CYLINDRE / SILENCIEUX EC7500/EC7600



Repère	Désignation	Référence	Qté
1	Cylindre	38010-12110	1
2	Joint	38010-12120	1
3	Vis (jeu de 10)	10068-99910	4
4	Manchon	38010-12210	1
5	Ressort	22182-12160	1
6	Douille	22150-12170	1
7	Bride	38010-12220	1
8	Joint	38010-12230	1
9	Vis	11060-05141	3
10	Silencieux complet	38010-15010	1
11	Sortie d'échappement	38010-15140	1
12	Vis (jeu de 10)	10045-99910	2
13	Joint	38010-15210	1
14	Vis	11060-06200	4
15	Bouchon	22173-97111	1
15 bis	Décompresseur (option)	38010-16110	
16	Joint	22173-16160	1
17	Demi-carter gauche compl.	38010-21011	1
19	Pion de centrage	12492-50100	2
20	Roulement	02030-06202	1
21	Bague d'étanchéité	22155-21630	1
22	Raccord	22150-21220	1
23	Demi-carter droit complet	38010-21020	1
25	Roulement	02030-06203	1
26	Bague d'étanchéité	22169-21630	1
27	Vis (jeu de 10)	10070-99910	6

Repère	Désignation	Référence	Qté
28	Silentbloc	72330-33710	4
29	Obturateur	22150-33720	4
30	Vis	22169-33770	4
31	Silentbloc	20050-87160	1
32	Piston	69014-41110	1
33	Segment	22169-41210	2
34	Axe de piston	22169-41220	1
35	Circlips (jeu de 10)	10083-99910	2
36	Roulement	22155-41281	1
37	Vilebrequin	38010-42010	1
38	Contacteur	68000-71340	1
40	Plaque	68000-71330	1
41	Tuyau	22155-82111	1
42	Clip	22150-82140	1
43	Poire d'amorçage	38010-81330	1
44	Tuyau	38010-81341	2
45	Douille	38010-81440	1
46	Sellette	38010-82470	1
47	Vis	38010-82360	2
48	Etrier	38010-82420	1
49	Tringle de starter	38010-83310	2
50	Douille	22150-33410	1
51	Tringle de gaz	38010-83320	1
52	Douille	38010-83330	1
53	Bougie NGK	BPMR7A	1

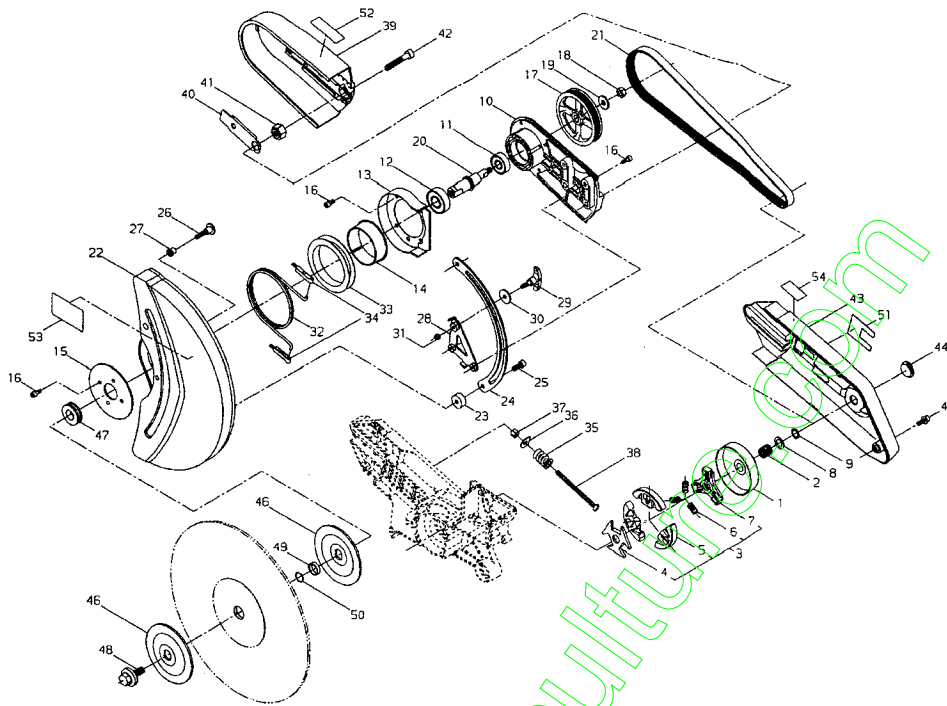
## POIGNEES EC7500/EC7600



Repère	Désignation	Référence	Qté
1	Poignée avant	38010-32110	1
2	Obturateur	38010-32440	1
3	Support poignée droit	38010-32460	1
4	Support poignée gauche	38010-32470	1
5	Collier	38010-32330	1
6	Plaque	38010-32480	1
7	Vis	11060-05204	2
8	Vis	22169-32220	6
9	Vis	11022-05100	1
10	Poignée arrière complète	38010-32025	1
11	Poignée arrière nue	non détaillée	1 •
12	Garniture de poignée	22182-33230	1 •
13	Vis	01280-04202	1 •
14	Levier accélérateur	22182-33325	1 •
15	Gâchette de sécurité	22182-33330	1 •
16	Ressort	22182-33340	1 •
17	Axe	12420-40255	1 •
18	Tuyau	38010-32371	1 •
19	Bouchon + joint	38010-32041	1 •
20	Joint de bouchon	38010-32271	1 ••
21	Tuyau	38010-32381	1 •

Repère	Désignation	Référence	Qté
22	Tuyau	38010-32390	1 •
23	Raccord	72933-85620	1 •
24	Clip	20020-85540	3 •
25	Crépine complète	38010-32420	1 •
32	Clapet	20800-33910	1 •
33	Tuyau	38010-32412	1 •
34	Silentbloc	72330-33710	2 •
35	Obturateur	22150-33720	2
36	Vis	22150-33770	2
37	Clip	20020-85540	1
38	Autocollant	19401-00256	1
39	Autocollant	19402-00221	1
40	Protection complète	<b>38010-32500</b>	
41	Garniture	<b>38010-32510</b>	
42	SoCLE	<b>38010-32520</b>	

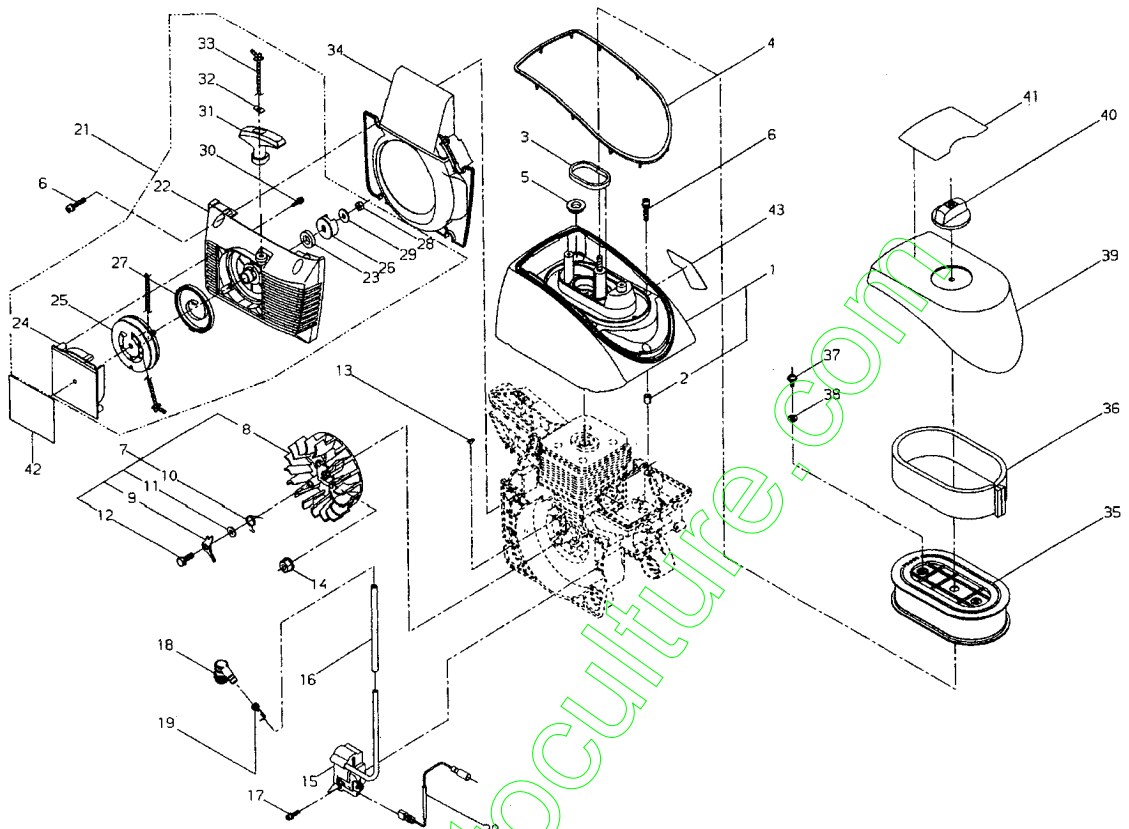
# DISPOSITIF DE COUPE EC7500/EC7600



Repère	Désignation	Référence	Qté
1	Cloche d'embray. EC7600	38011-51110	1
2	Cloche d'embray. EC7500	38010-51110	1
2	Cage à aiguilles	38010-51320	1
3	Embrayage complet	22169-51200	1
4	Entraîneur	22169-51210	1
5	Masselotte	22169-51220	3
6	Ressort	22169-51230	3
7	Entraîneur	22169-51240	1
8	Bague	22150-55120	1
9	Circlips	02430-13100	1
10	Carter	38010-63110	1
11	Roulement	02006-06201	1
12	Roulement	02006-06203	1
13	Carter de ressort	38010-63330	1
14	Douille	38010-63310	1
15	Flasque	38010-63320	1
16	Vis	01020-05160	10
17	Poulie	38010-64111	1
18	Poulie	01500-08061	1
19	Rondelle	15401-20007	1
20	Arbre	38010-64120	1
21	Courroie	38010-64130	1
22	Protecteur meule EC7600	38011-65110	1
	Protecteur meule EC7500	38010-65110	1
23	Bague	15401-20100	2
24	Glissière de réglage	38010-65310	1
25	Vis	01020-06200	2
26	Vis	20087-51210	2
27	Douille	15401-00008	2
28	Plaque de serrage	38010-65330	1

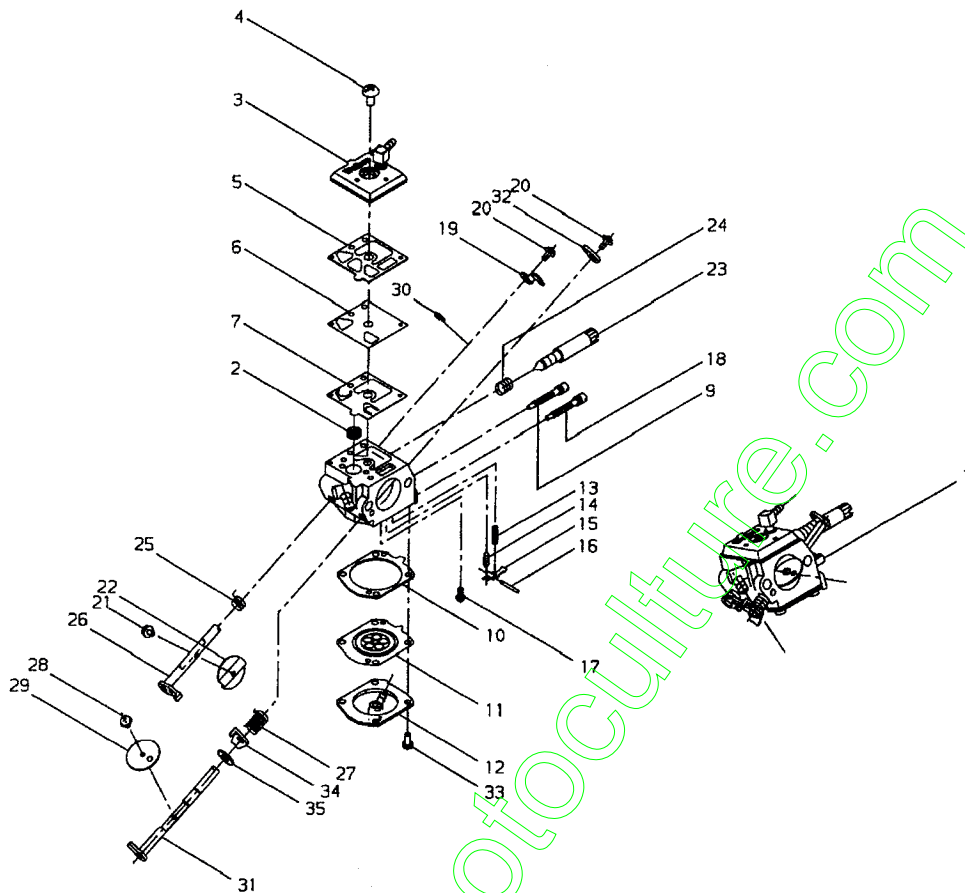
Repère	Désignation	Référence	Qté
29	Tige filetée	38010-65341	1
30	Rondelle	15401-20008	1
31	Ecrou	38010-65400	1
32	Ressort	17520-98200	1
33	Guide de ressort	38010-65360	1
34	Support	38010-65370	2
35	Ressort	17500-17500	1
36	Rondelle	38010-66330	1
37	Ecrou	38010-66310	1
38	Vis	38010-66320	1
39	Couvercle de poulie	38010-67310	1
40	Plaque de tension	38010-67320	1
41	Tendeur	38010-67330	1
42	Vis	01020-08500	1
43	Couvercle d'embrayage	38010-67340	1
44	Obturateur	38010-67351	1
45	Vis	11060-05141	2
46	Flasque	38010-68110	2
47	Bague	15401-21022	1
48	Vis	38010-68130	1
49	Bague	15401-21025	1
50	Circlips	68000-69310	1
51	Autocollant EC7600	38011-91030	1
51	Autocollant EC7500	38010-91030	1
52	Autocollant	19401-00254	1
53	Autocollant sécurité EC7600	19402-00220	1
53	Autocollant sécurité EC7500	19402-00219	1
54	Autocollant	19405-00006	1

# FILTRE A AIR / LANCEUR EC7500/EC7600



Repère	Désignation	Référence	Qté	Repère	Désignation	Référence	Qté
1	Couvercle de cylindre	38010-31111	1	27	Ressort	38010-75360	1 •
2	Bague	17901-06100	4	28	Ecrou	01500-06051	1 •
3	Joint	38010-31310	1	29	Rondelle	38010-75370	1 •
4	Support de joint	38010-31321	1	30	Vis	32003-77370	4 •
5	Obturateur	38010-67351	1	31	Poignée de lanceur	22104-75420	1 •
6	Vis	22160-31150	8	32	Arrêt de corde	22104-75430	1 •
7	Rotor complet	38010-71010	1	33	Corde de lanceur	38010-75390	1 •
9	Cliquet	21150-71120	2 •	34	Volute	38010-75210	1
10	Ressort	17520-14000	2 •	35	Filtre	38010-82580	1
11	Rondelle	22100-71430	2 •	36	Pré-filtre	38010-82311	1
12	Vis	22100-71441	2 •	37	Vis	38010-82560	2
13	Clavette	02403-03100	1	38	Rondelle	23627-21220	2
14	Ecrou	22169-71460	1	39	Couvercle de filtre	38010-82131	1
15	Bobine	38010-71212	1	40	Molette	38010-82460	1
16	Gaine	38010-71320	1	41	Autocollant sécurité	19422-00026	1
17	Vis	11022-04160	2	42	Autocollant EC7600	38011-91020	1
18	Capuchon de bougie	38010-71330	1	42	Autocollant EC7500	38010-91020	1
19	Ressort de contact	22154-72230	1	43	Autocollant consigne	19401-00255	1
20	Fil	14352-01700	1				
21	Lanceur complet	38010-75010	1				
22	Carter de lanceur	38010-75310	1 •				
23	Bague d'étanchéité seule	38010-75320	1 ••				
24	Couvercle	38010-75330	1 •				
25	Poulie	38010-75340	1 •				
26	Entraîneur	38010-75410	1 •				

# CARBURATEUR EC7500/EC7600

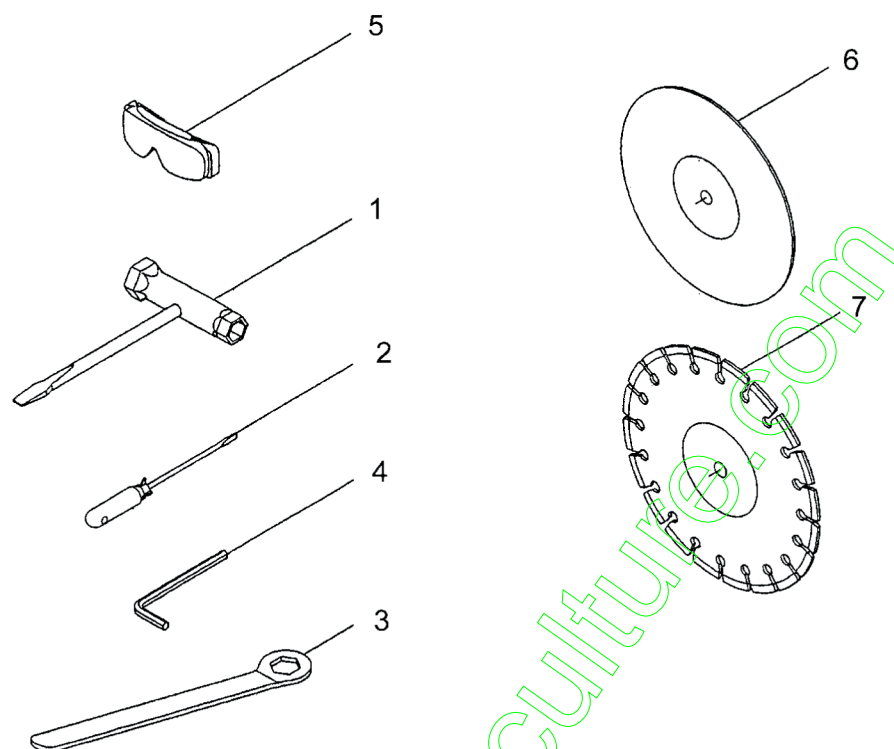


Repère	Désignation	Référence	Qté
1	Carburateur complet	HDA189	1
2	Tamis (voir 37)		
3	Couvercle pompe complet	22150-81120	1 •
4	Vis	96 166	1 •
5	Joint (voir 36 ou 37)		
6	Membrane (voir 36 ou 37)		
7	Membrane (voir 36 ou 37)		
8	Embout	72341-81511	2 •
9	Gicleur	38010-81430	1 •
10	Joint (voir 36 ou 37)		
11	Membrane (voir 36 ou 37)		
12	Couvercle	38010-81350	1 •
13	Ressort	98 270	1 •
14	Pointeau (voir 37)		
15	Levier de pointeau (voir 37)		
16	Axe de levier (voir 37)		
17	Vis	96 156	1 •
18	Gicleur	38010-81361	1 •
19	Butée	22160-81390	1 •
20	Vis	96 142	2 •
21	Vis	20803-81140	1 •
22	Boisseau	34 100	1 •
23	Vis réglage ralenti	22156-81410	1 •
24	Ressort	22156-81420	1 •
25	Ressort de rappel	98 451	1 •

Repère	Désignation	Référence	Qté
26	Axe complet	38010-81370	1 •
27	Ressort	38010-81381	1 •
28	Vis	20803-81150	1 •
29	Volet de starter	38010-81390	1 •
30	Circlips	16 73	1
31	Axe complet	38010-81400	1
32	Levier de starter	38010-81411	1
33	Vis	96 589	4
34	Levier	38010-81420	1
35	Rondelle	136 90	1
36	Jeu de joints & membranes (comprend les pièces 5,6, 7,10,11)	D20HDA	1
37	Kit de réparation (comprend les pièces 2,5,6,7,10,11,14,15,16)	K21HDA	1

# OUTILLAGE EC7500/EC7600

## KIT ARROSAGE OUTIL Ref. ECWK



Repère	Désignation	Référence	Qté
1	Clé à bougie	72320-91410	1
2	Tournevis	22150-91160	1
3	Clé	19020-17001	1
4	Clé 6 pans	09026-06001	1
5	Lunettes de sécurité	22961-93100	1
6	Meule (voir ci-après)		
7	Meule diamantée (voir ci-après)		

### Options :

#### **MEULES POUR EC7500**

##### **Ø 300 mm - Epaisseur 3,5 mm**

YBFA300 Pour fer, fonte, acier

YBMC300 Pour bronze, aluminium, matériaux

##### **Epaisseur 6 mm**

YBMM300 Spéciale pour macadam

##### **Meule diamantée, épaisseur 3,5 mm**

YBLT30056 Pour pierres, briques, béton, béton armé

YBLT30076 Pour asphalte et matières abrasives  
(béton frais, tuiles, tuiles en argile)

#### **MEULES POUR EC7600**

##### **Ø 350 mm - Epaisseur 4 mm**

YBFA350 Pour fer, fonte, acier

YBMC350 Pour bronze, aluminium, matériaux

Repère	Désignation	Référence	Qté





