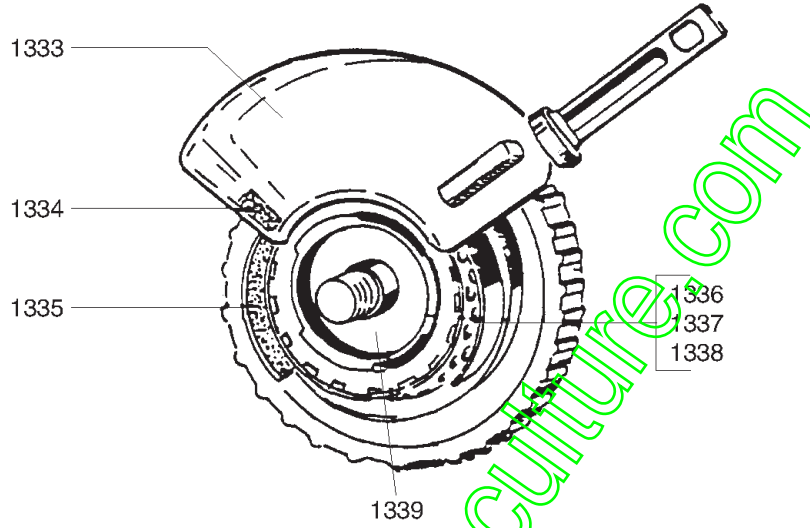


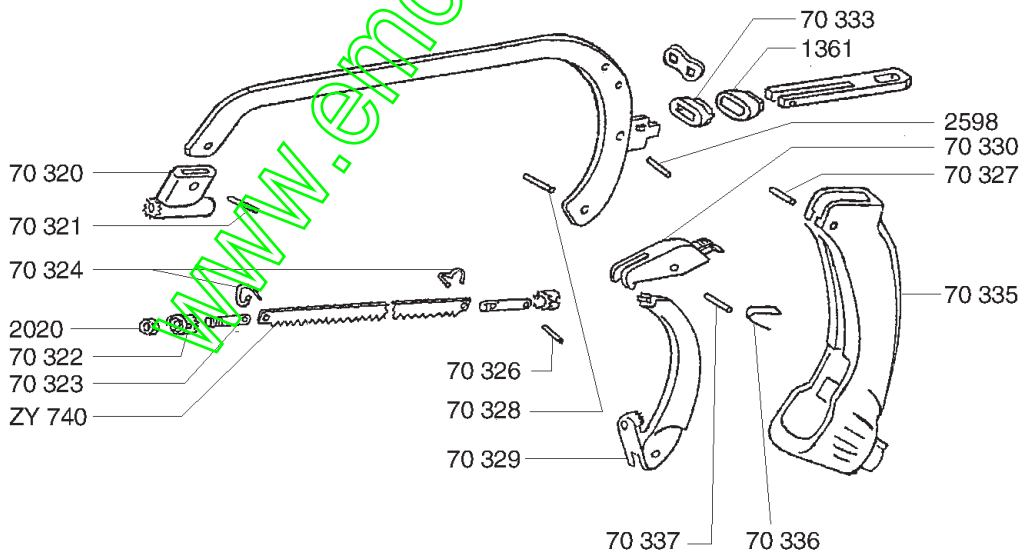
Repère	Référence	Désignation	Quantité
1333	1333	COUVERCLE TRANSPAR.	1,000
1334	1334	FEUTRE RACLEUR	1,000
1335	1335	FEUTRE GUIDE	1,000
1336	1336	TAMBOUR DIST.JAUNE	1,000
1337	1337	TAMBOUR DIST.ROUGE	1,000
1338	1338	TAMBOUR DIST.NOIR	1,000
1339	1339	PIGNON DENTE ECM	1,000
1361	1361	ANNEAU D'ASSEMBLAGE	1,000
2020	2020	ECROU 6 PANS M 8	1,000
2598	2598	GOUP.CAN.3X18D.1475	1,000
70320	70320	TETE A CRANS	1,000
70321	70321	GOUPILLE 4X14	1,000
70322	70322	RONDELLE A CRANS	1,000
70323	70323	SUPPORT SCIE AVANT	1,000
70324	70324	AGRAFE	1,000
70326	70326	GOUPILLE 3X18	1,000
70327	70327	GOUPILLE 4X22	1,000
70328	70328	GOUPILLE 5X14	1,000
70329	70329	LEVIER TENDEUR	1,000
70330	70330	VERROU	1,000
70333	70333	MANCHON	1,000
70335	70335	POIGNEE COMPLETE	1,000
70336	70336	RESSORT PLAT	1,000
70337	70337	GOUPILLE 4X12	1,000
ZY740	ZY740	ZY740	1,000

www.emc-motoculture.com

ECM



OVM



www.emc-motoculture.com