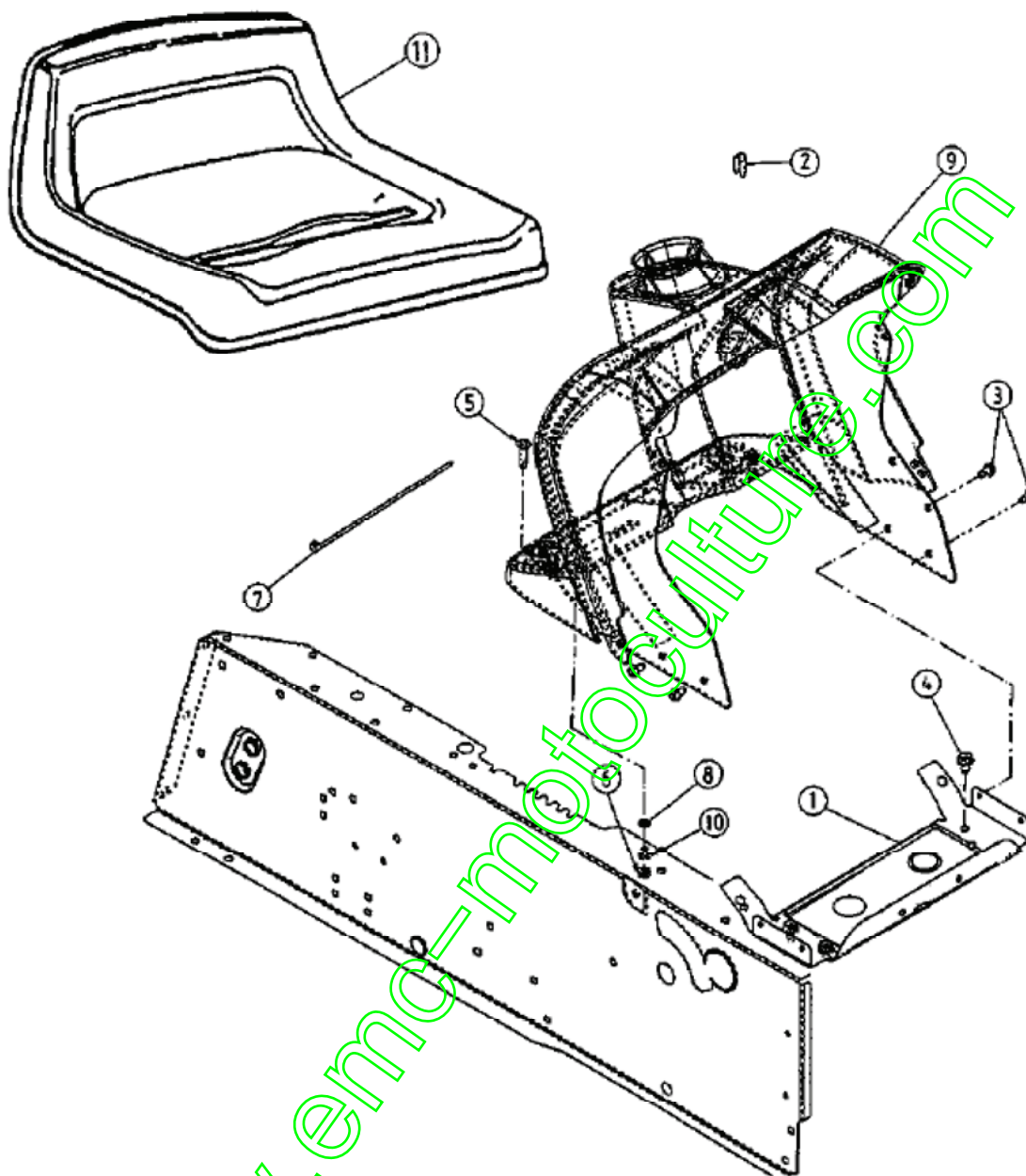
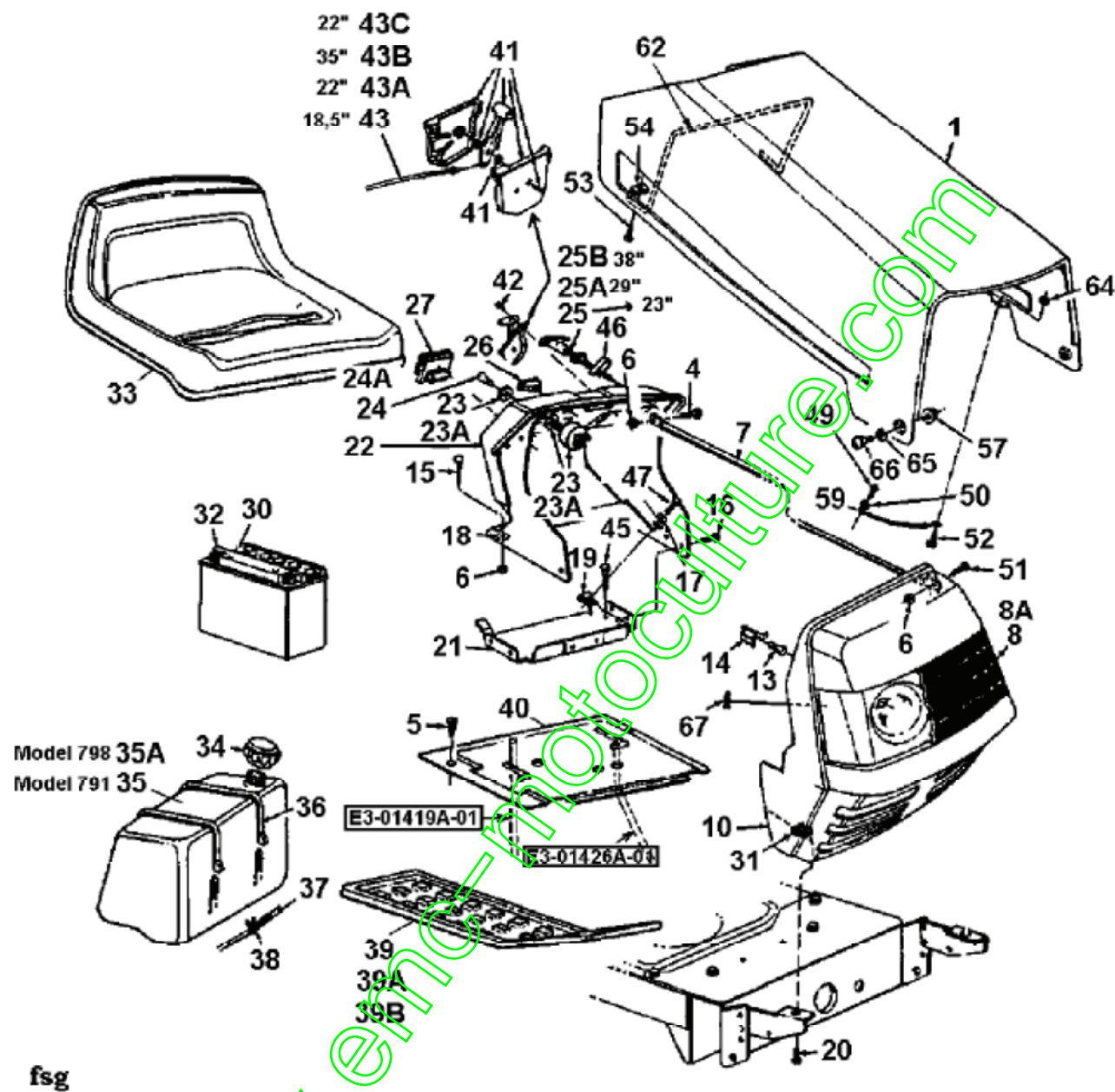


Tableau de bord



Position	Numéro de pièce	Quantité	Designation	DIN	Additional
1	17632A	1	SUPPORT	17632A-0637	
2	17782	1	CLIP: STARTER DE TRACTION	FINISH:VERZINKT	
3	710-0599	4	VIS	FINISH:MTD SPEC-701-01002	
4	710-0607	4	VIS HEX.TT5/16-18..500HXINDWSh	FINISH:MTD SPEC-701-01002	
5	710-0703	2	VIS	FINISH:701-01000	
6	712-3006	2	ÛCROU HEXAGONAL	FINISH:701-01000	
7	725-0157	1	COLLIER DE CçBLE 3/16X.05X7.4	MATERIAL:NYLON-SCHWARZ	
8	726-0233	2	CLIPS	FINISH:PHOS AND OIL	
9	731-1852	1	TABEAU DE BORD		
9A	731-2433	1	TABEAU DE BORD	700er RIDER/NARB.AUS 731-1852	
10	736-0329	2	RONDELLE GROWER	FINISH:701-01001 24.8195.16	
11	757-0360A	1	SIEGE DOSSIER MOYEN		fsg

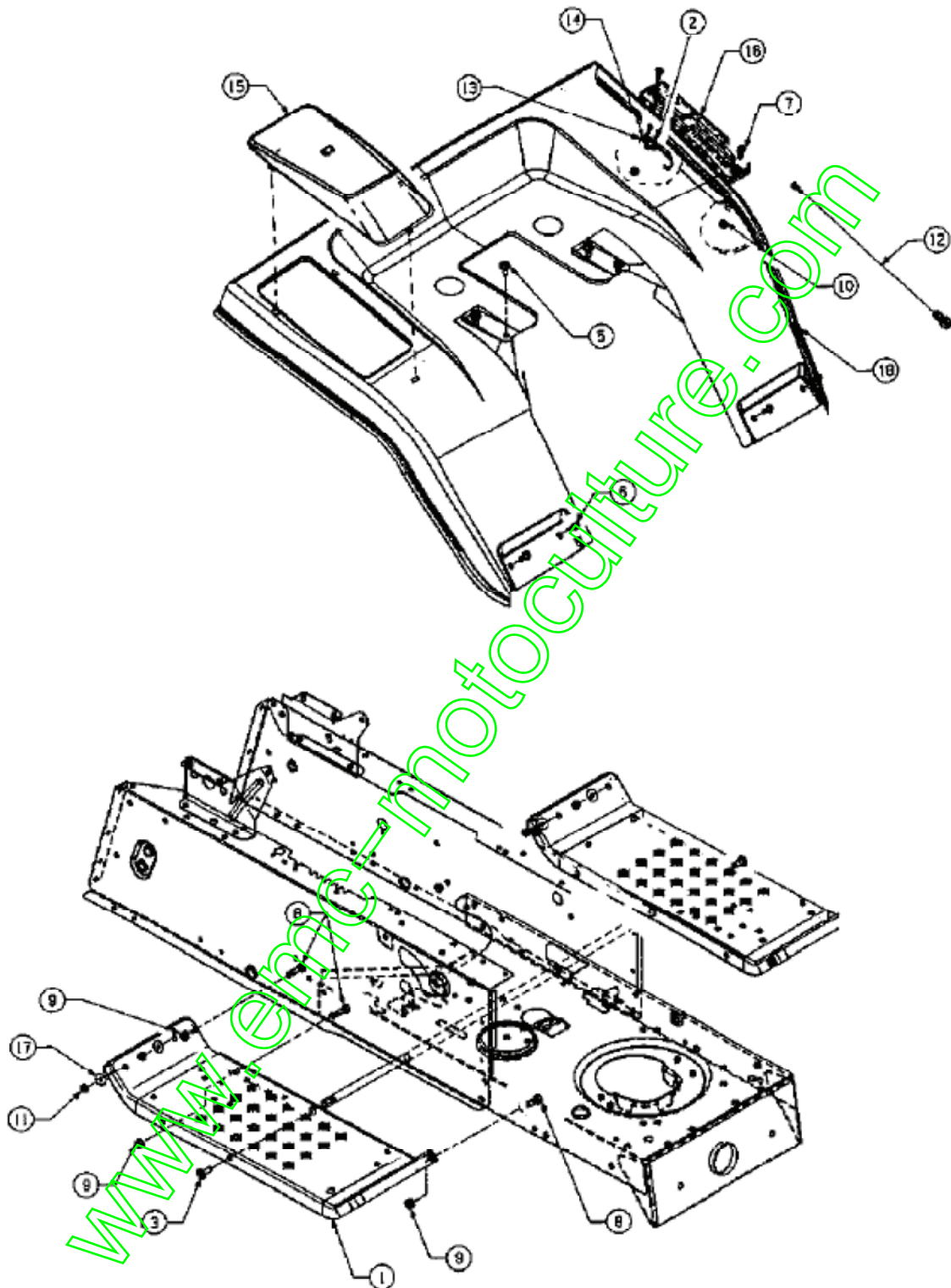
Capot de moteur 1-Style



Position	Numéro de pièce	Quantité	Designation	DIN	Additional
1	17941		CAPOT	17941-0638	
4	710-0258		VIS	710-0258	
5	710-0351		VIS	MTD SPEC-100016	
6	712-0271		ECROU 1/4-20"+ DISQUE DENTÉ	FINISH:MTD STD 701-010015	
7	749-0722B		ACCORE À DROITE/À GAUCHE	749-0722B-0637 / SCHWARZ	
8	731-1099A		OPTIQUE DE PHARE	w/o ICON	
8A	731-1767		OPTIQUE DE PHARE	731-1767 // 931-1767	
10	17940B		GRILLE VENTILATEUR	"1"STY/17940B-0638	
13	725-0963		AMPOULE ÉLECTRIQUE		
14	725-1651		PORTE AMPOULE	925-1651	
15	710-0703		VIS	FINISH:701-01000	
16	710-0599		VIS	FINISH:MTD SPEC-701-01002	
17	736-0173		RONDELLE 281DX 74ODX.063	FINISH:701-01000	
18	726-0233		CLIPS	FINISH:PHOS AND OIL	

19	712-0185	ÉCROU EN TÔLE	1/4-20:SPD U-TYPE
20	710-0118	VIS	FINISH:PHOS & OIL
21	17632A	SUPPORT	17632A-0637
22	731-1096B	TABEAU DE BORD	731-1096B
23	725-0267	CONTACTEUR A CLE 5 FICHES	B.6PIN ERS.629-0234) 925-0267
23A	725-1396	CONTACTEUR A CLE 6 FICHES	725-1396
24	725-0201	CLÉ DE CONTACT	FINISH:VERNICKELT 079.12.707
24A	725-1341B	CLÉ DE CONTACT SANS LOGO	725-1341B
25	746-0616A	CABLE STARTER 58.4CM	746-0616A
25A	746-3021	CABLE POUR CLAPET STARTER	746-3021
25B	746-0614A	CABLE STARTER 96.5CM	746-0614A
26	725-0634	COMMUTATEUR	FINISH: SCHWARZ
27	725-0925	AMPÈREMÈTRE ANGULEUX	725-0925
30	759-3750	BOUCHON DE BATTERIE	759-3750
31	726-0211	ÉCROU EN TÔLE 5/16-18	726-0211
32	725-1635	BATTERIE 12V /20AH	C50N18L-A-CX
33	757-0338	SIEGE-DOSSIER MOYEN NOIR	10-5/957-0338
34	751-0603	BOUCHON RESERVOIR ESSENCE	FINISH:SCHWARZ
35	751-0555	RESERVOIR 7 L ENV.	751-0555 1 1/2 GALLON
35A	751-0553	RESERVOIR 5 L ENV.	FINISH:NATUR SIEHE ZG.
36	726-0209	COLLIER	FINISH:SCHWARZ
37	751-0535-MET	TUYAU D'ESSENCE (PAR MÈTRE)	Beschaf.751-0535(Acht Inchx50)
38	726-0205	COLLIER	FINISH:PHOS UND GELB LACKIERT
39	731-0909	REPOSE-PIED GAUCHE	731-0909
39A	731-0910	REPOSE-PIED DT	731-0910
39B	723-0422	TRITTBRETSTAUFUNG	Antirutschbelag Sandpapier
40	783-0133B	SCHALTKULISSE HYDRO	783-0133B
41	831-0823A	MANETTE GAZ AUTOPORTEE	931-0823A 400/700 o.Gaszug
42	710-0779A	VIS	CRUSPHI FINISH:701-01002
43	746-0776	CABLE ACCELERATEUR B&S	746-0776
43A	746-0638	CABLE ACCELERATEUR	746-0638
43B	746-0634	CABLE GAZ	
43C	746-0775	CÂBLE GAZ L 64 cm	746-0775 L 64 cm
45	710-0603	VIS HEX.:5/16-12:0.500 HXINDWS	FINISH:701-01002 910-0603
46	17782	CLIP: STARTER DE TRACTION	FINISH:VERZINKT
47	710-0642	VIS1/4-20:0.750	MTD SPEC-701-01002 910-0642
5	710-0351	VIS	MTD SPEC-100016
50	736-0400	RONDELLE PLATE .194x.62x.063	FINISH:701-01000
51	710-0924	VIS EN TÊTE PLATE 1/4-20X.75"	FINISH:MTD STD 701-01000
52	710-0473	VIS 1/4-20X.75	FINISH:701-01000 910-0473
53	710-0589	VIS PARKER HEX. #10-16:0.750	FINISH:701-01002
54	726-0130	ÉCROU 10Z TYPE U	FINISH:PHOS & OIL SIEHE ZG.
57	712-3027	ÉCROU HEXAGONALE 1/4-20:GRF	FINISH:MTD STD 701-01000
59	723-0302	CABLE	723-0302
62	732-0714	ÉTRIER	732-0714
64	712-0272	ECROU	FINISH:701-01001
65	736-0413	RONDELLE .62 OD X .390 X .01	FINISH:701-01001
66	738-0952	AXE	.375 X .125: 1/4-20
67	714-0104	GOUPILLE	FINISH:PHOS AND OIL fsg

Jupe, Marchepied



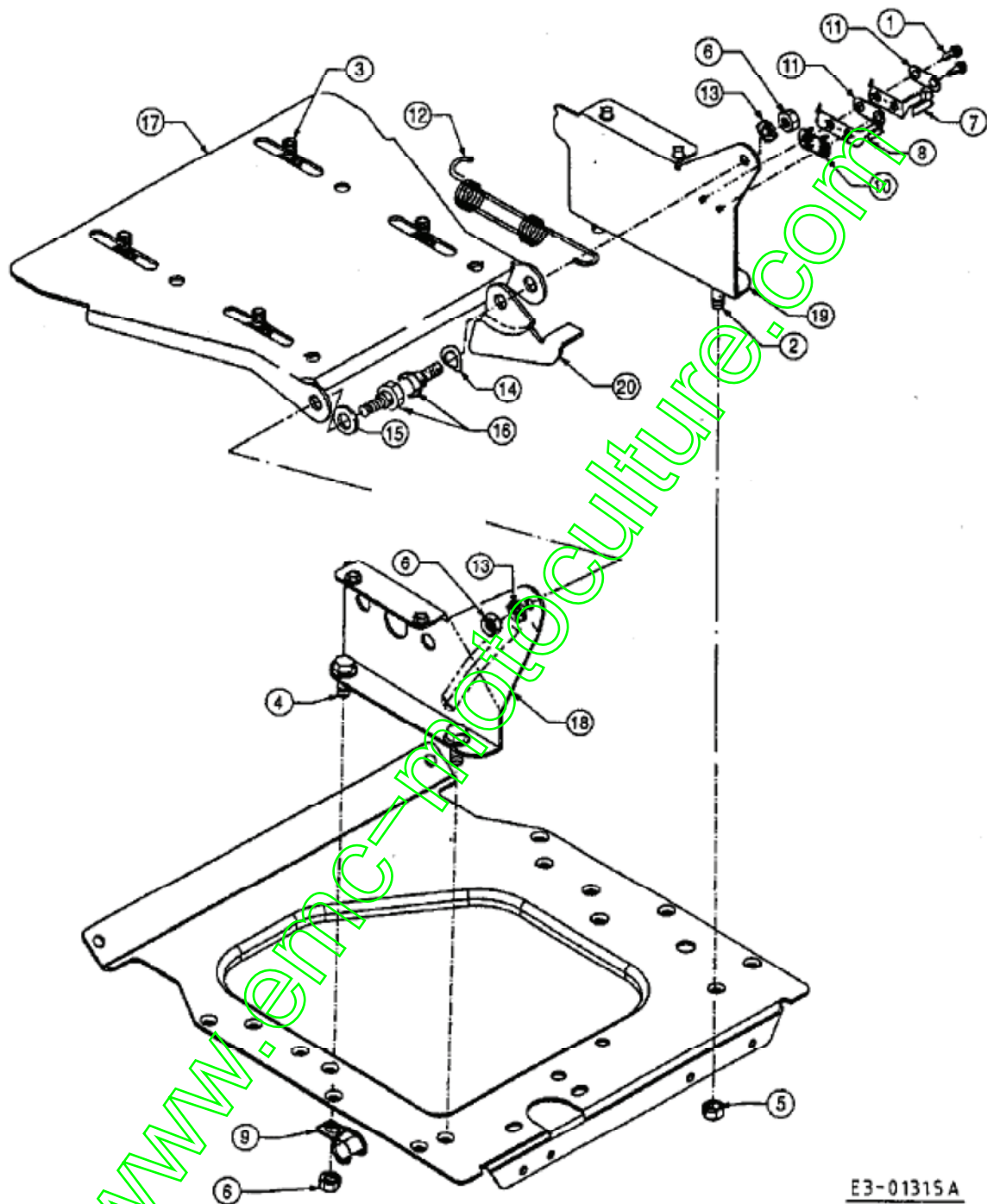
Position	Numéro de pièce	Quantité	Designation	DIN	Additional
1	17770D	2	PLATE FORME		
2	710-0227	2	VIS	FINISH:MTD STD 701-01002	
3	710-0323	2	VIS 5/16-18XD;750	FINISH:701-01000	

5	710-0726	4	VIS 5/16-12:0.750:HXINDWS	FINISH:MTD STD 701-01002	
6	710-0751	4	VIS HEX.: 1/4-20:.620:GR5:STD	FINISH:701-01000	
7	710-0924	2	VIS EN TÊTE PLATE 1/4-20X;75"	FINISH:MTD STD 701-01000	
8	710-3008	6	VIS 5/16-18:.75:GR5:STD	FINISH:MTD STD 701-01000	
9	712-0265	6	ECROU	FINISH:701-01001	
10	712-0271	2	ECROU 1/4-20"+ DISQUE DENTÉ	FINISH:MTD STD 701-010015	
11	712-3006	4	ÛCROU HEXAGONAL	FINISH:701-01000	

www.emc-motoculture.com

Support de siège

700-er (Transmatic and Hydro)



E3-01315A

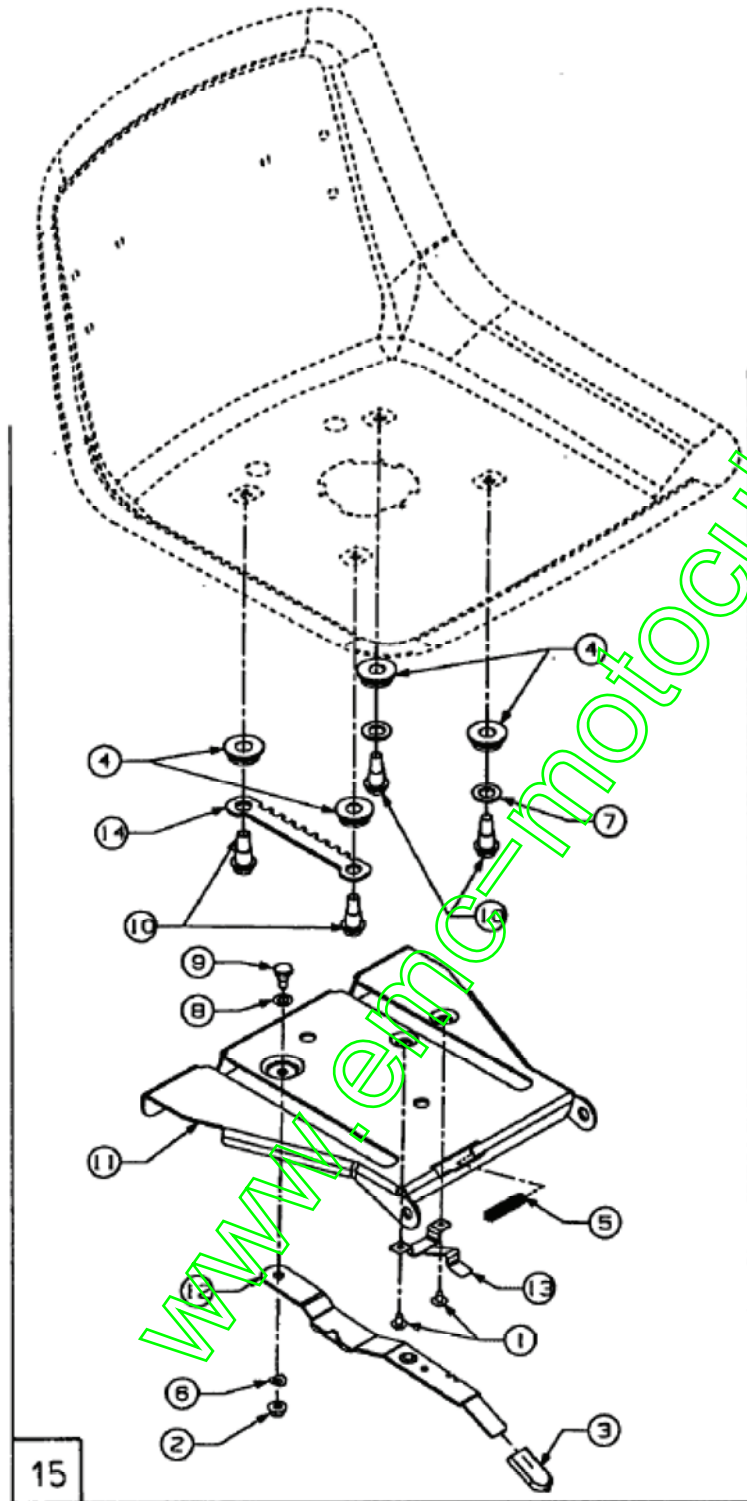
Position	Numéro de pièce	Quantité	Designation	DIN	Additional
1	710-0227	2	VIS	FINISH:MTD STD 701-01002	
2	710-0817	1	VIS HEXAGONALE	FINISH:MTD SPEC-701-01002	
3	710-0773	4	VIS HEXAGONALE	FINISH:MTD SPEC-701-01002	
4	710-1260	3	VIS HEX. TT5/16-18.0.750HXINDWS	FINISH:MTD SPEC-701-01006	
5	712-0158	1	ECROU EX AF-43064	FINISH:701-01000	
6	712-3010	5	ÛCROU HEX. 5/16-18:GR5	FINISH:701-01000	
7	725-1303	1	RESSORT DE S@RETÛ SI@GE	SI.-SCHALTER SITZ:GELBVERZINKT	

8	725-1439	1	RESSORT S@RETÜ DE SIEGE	SI.-SCHALTER SITZ:GELBVERZINKT	
9	726-0354	1	SUPPORT FUSEAU	400er SERIE	
10	726-0278	1	PLAQUE D'ISOLATION	FINISH:NATUR ODER SCHWARZ	
11	726-0279	2	PLAQUE D'ISOLATION	FINISH:NATUR ODER SCHWARZ	
12	732-0581B	1	RESSORT DE TRACTION	732-0581B	
13	736-0119	2	RONDELLE GROWER	FINISH:MTD STD 701-01001	
14	736-0141	1	RONDELLE	FINISH:701-01001	
15	736-0696	1	RONDELLE DIN 1440	AD25 x ID12 X 3 (24.6484.25)	
16	738-0296	2	AXE EPAULE	FINISH:701-01000	
17	783-0039A	1	SUPPORT SIEGE	783-0039A-0637/0665	
18	783-0162	1	SUPPORT	783-0162-0637	
19	783-0163A	1	STÜTZPLATTE SITZTRÄGER LINKS		
20	783-0209-Z	1	SUPPORT SIEGE	783-0209	fsg

www.emc-motoculture.com

Support de siège

Seat Adj. - Alternative

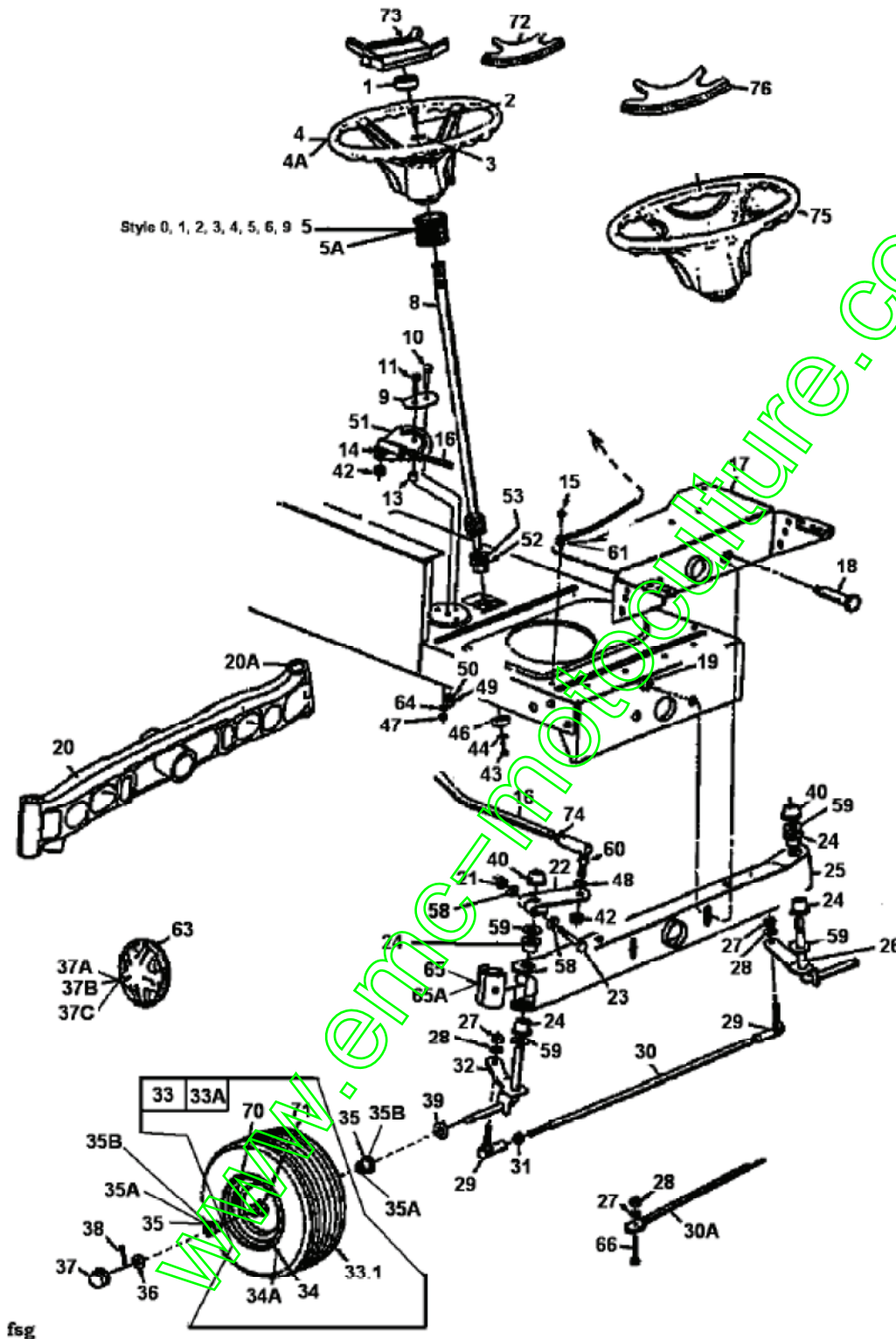


E3-01225 B

Position	Numéro de pièce	Quantité	Designation	DIN	Additional
1	710-1268	2	VIS HEX.:B#10-16:0.375	HXINDWSH:SP FINISH:701-01002	
2	712-3027	1	ÛCROU HEXAGONALE 1/4-20:GRF	FINISH:MTD STD 701-01000	
3	720-0309A	1	PROTECTION DE POIGNÉE PLAST.	FINISH:SCHWARZ	
4	731-1989	4	ENTRETOISE AJUSTEMENT SIEGE	731-1989	
5	732-0499	1	RESSORT	FINISH:701-01000	
6	736-0175	1	RONDELLE GROWER: .265x.562x.025	FINISH:701-01001	
7	736-0192	4	RONDELLE .531 X 93 X .090	FINISH:701-01000	
8	736-0204	1	RONDELLE .344 X 62 X.03	FINISH:701-01000	
9	738-0137A	1	VIS À ÉPAULE .340 X .285:1/4-2	738-0137A	
10	738-1007	4	VIS 50X.50/8-16	738-1007	
11	783-0607A	1	SUPPORT SIEGE		
12	783-0609	1	LEVIER DE SIEGE	783-0609-0637	
13	783-0611	1	ARRÊT: AJUSTAGE DE SIÈGE	FINISH:PHOS & OIL	
14	783-0753	1	CREMAILLERE REGLAGE SIEGE	FINISH:SPEC 701-01000	
15	813-06031	1	SELECTEUR SIEGE KIT	E-TEIL-SET	incl. Ref. 1-14

www.emc-motoculture.com

Système direction, Roues avant, Essieu avant



Position	Numéro de pièce	Quantité	Designation	DIN	Additional
1	731-0220		COUVERCLE / VOLANT	731-0220	
2	710-0643		VIS HEX.: 5/16-18:1.00:GR5	LOCTITE MICROVERKAPSELT	
3	736-0242		RONDELLE::340X.872X.060	FINISH:MTD STD 701-01001	

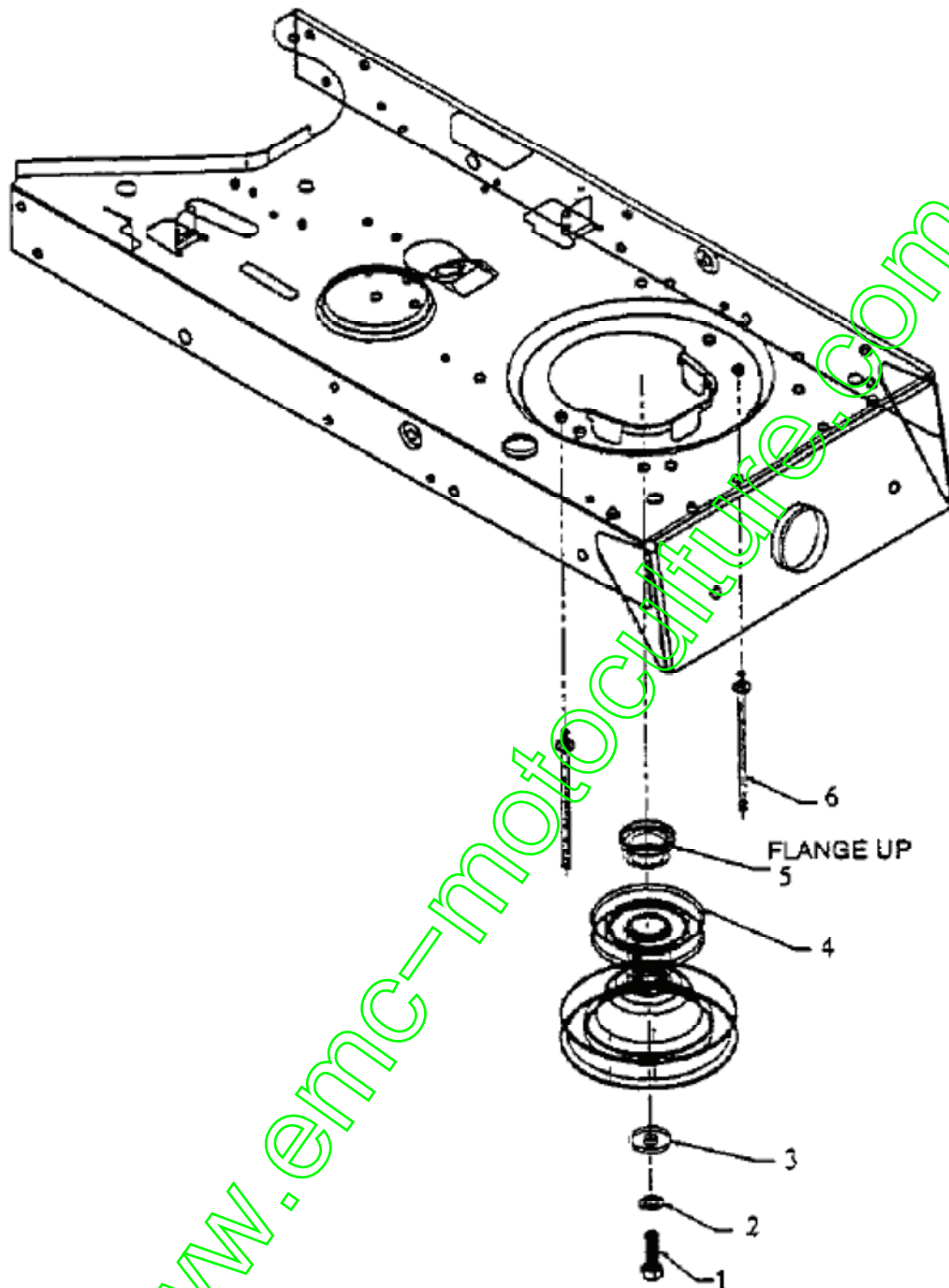
4	731-1693		VOLANT 12" 3 RAYONS		3 rayo
4A	631-0027		VOLANT 13,25 4 RAYONS	631-0027	4 rayo
5	731-0954		SOUFFLET GOMMEUX	731-0954	
5A	731-1542		SOUFFLET	731-1542	
8	738-0919		ARBRE DE DIRECTION 21,57 LG	FINISH:SIEHE ZG.	
9	17198A		PLAQUE	17198A	
10	738-0141		AXE		
11	710-1039		VIS	FINISH:MTD STD 701-01000	
13	750-0535		ENTRETOISE	FINISH:GEÜLT	
14	736-0217		RONDELLE GROWER	FINISH:701-01001	
15	710-0726		VIS 5/16-12.0.750:HXINDWS	FINISH:MTD STD 701-01002	
16	711-1107		AXE	LENKUNG / 911-1107	
17	783-0041B		VORDERACHSTRAEGER	783-0041B-0637	
18	738-0527		BOULON	738-0527	
19	712-0431		ÛCROU STOP 3/8-16:GRF	FINISH:MTD SPEC-100015	
20	719-0342A		TRAIN AVANT FONTE		
20A	737-3000		GRAISSEUR	GLEITMITTEL	
21	712-0411		ÛCROU HEXAGONAL	FINISH:701-01000	
22	683-0055		LEVIER DIRECTION	683-0055/933-0055-0637	
23	710-0593		VIS	STD FINISH:701-01000	
24	741-0659		BAGUE DE TRAVERSE AVANT	941-0659	
25	683-0128A		TRAVERSE	683-0128A-0637	
26	683-0127		AXE AVANT GAUCHE	SCHWEISSTEIL:FINISH SIEHE ZG.	
27	712-0241		ÛCROU HEX.: 3/8-24:GR5	FINISH:MTD STD 701-01000	
28	736-0169		RONDELLE	FINISH:MTD SPEC-100016	
29	723-3018		ROTULE DE DIRECTION 3/8-24	FINISH:N/A	
30	747-0753		KIT TRINGLE DIRECTION	E-TEIL-SET	ajustable
30A	747-0861		VOIR 747-0861-0637	747-0861-0637	non ajustable
31	712-0711		ÛCROU HEXAGONAL	MTD SPEC-100015 912-0711	
32	683-0126		AXE AVANT droit	SCHWEISSTEIL:FINISH SIEHE ZG.	
33	634-0056A		VORDERRAD 15X6.0 VOLLST.KUNSTL		seulement pour modèle avec roulement de plastique
33A	634-0059		ROUE COMPL 15,0x6,0 AVEC	634-0059-0912/0662	
33.1	734-0864		PNEU 15*600*6	Block TURF PRO	
34	634-0172		JANTE 6,0X4,5	W/OHOL	seulement pour modèle avec roulement de plastique
34A	634-0051		JANTE 6;0 x 4,5 BB	634-0051-0662	seulement pour modèle avec roulement à bille

35	741-0487A		BAGUE DE ROUE AVANT	741-0487A (BR.748-0184)	
35A	741-0569		ROULEMENT DE ROUE AVANT	741-0569	
35B	741-0706		BAGUE ROUE AVANTAVEC GRAISSEUR	MIT SCHMIERNIPPEL	
36	736-0285		RONDELLE .635 X 1.589 X .06	FINISH:701-01000	
37	731-0484A		ENJOLIVEUR DEVANT	FINISH:SCHWARZ 931-0484A	
37A	731-1787A		RADKAPPE GELB	731-1787A	
37B	734-1613A		ENJOLIVEUR 6" gris		
37C	734-1783A		ENJOLIVEUR 6 "		gris avec logo MTD
38	714-0470		EPINGLE EX AF-43010	FINISH:SPEC-100015 470 32 32	
39	736-0162		RONDELLE .635X.93X.1"	FINISH:MTD STD 701-01000	
40	726-0214		COUVERCLE	FINISH:SCHWARZ	
42	712-0262		ECROU	FINISH:701-01000	
43	710-1309		VIS	FINISH:701-01000	
44	736-0119		RONDELLE GROWER	FINISH:MTD STD 701-01001	
45	736-0343		RONDELLE .330 ID X 1.25 X .12	FINISH:MTD 701-100016	
46	748-0389		BAGUE	FINISH:GEÖLT	
47	712-0214		ECROU	FINISH:701-01000	
28	736-0169		RONDELLE	FINISH:MTD SPEC-100016	
49	712-0158		ECROU EX AF-43064	FINISH:701-01000	
44	736-0119		RONDELLE GROWER	FINISH:MTD STD 701-01001	
51	717-0622A		SEGMENT DE DIRECTION	717-0622A	
52	741-0656		BAGUE		
53	736-0187		RONDELLE .64X1.24X.06	FINISH:701-01001	
58	736-3081		RONDELLE 320X.60X.060HT	FINISH:701-01001	
53	736-0187		RONDELLE .64X1.24X.06	FINISH:701-01001	
60	723-0448A		ROTULE DE DIRECTION 7/16-20	FINISH:GELB VERZINKT	
61	736-0607		RONDELLE	FINISH:MTD STD 701-01001	
63	727-0425A		CLIF ENJOLIVEUR		
64	736-0356		RONDELLE	FINISH:MTD STD 701-01001	
65	731-1291A		CARTER PLASTIQUE	MATERIAL:PP SCHWARZ:LT5	
65A	731-1649		PALIER	PVC SCHWARZ: 450/500	
66	710-0459		VIS	710-0459 / 910-0459	
70	734-0255		VALVE	TR 412-P / 32.6mm / 934-0255	
71	737-0211A		DOUILLE/GRAISSE	737-0211A	seulement pour modèle avec roulement de plastique
71A	737-		GRAISSEUR	737-0212	seulement pour modèle avec roulement de plastique

	0212				
71B	737-0280		GRAISSEUR	737-0280 / 937-0280	seulement pour modèle avec roulement à bille
72	731-1509A		VOLANT COUVERTURE GRIS	731-1509A	
73	731-0955		PROTEGE VOLANT	731-0955	
74	712-0240		ÛCROU HEX.: 7/16-20:GR2	FINISH:MTD STD 701-01000	
75	731-1686		VOLANT	731-1686	
75	731-1869		VOLANT ;625 NOIR		
76	731-1904		CACHE VOLANT	731-1904	fsg

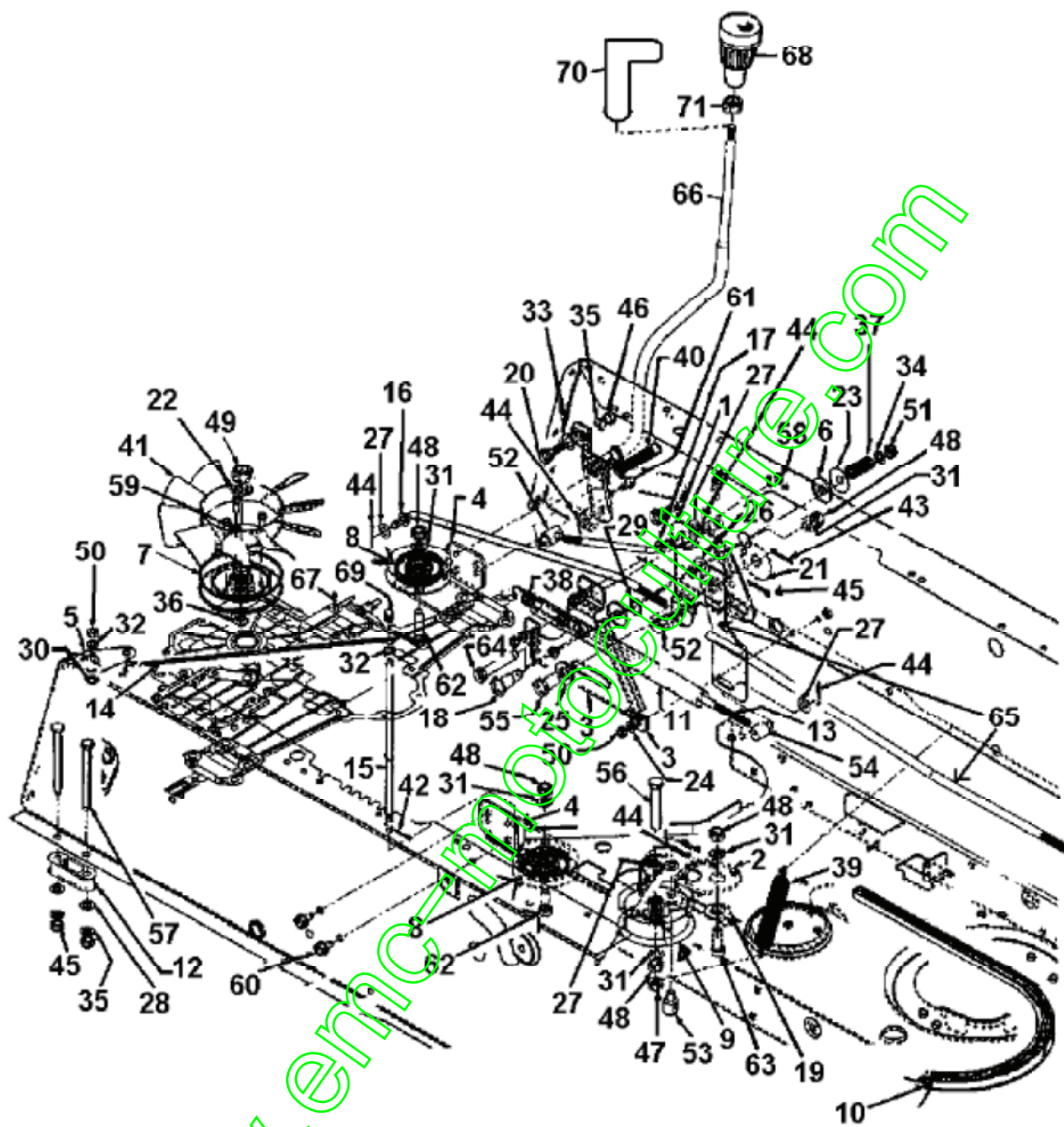
www.emc-motoculture.com

Poulie moteur



Position	Numéro de pièce	Quantité	Designation	DIN	Additional
1	710-3029		VIS	FINISH:701-01000	
2	736-0171	1	RONDELLE GROWER	FINISH:MTD STD 701-01001	
3	736-0322	1	RONDELLE .450 X 1.250 X .164	FINISH:701-01001 936-0322	
4	756-0983A	1	POULIE MOTEUR ENG		
5	750-0956	1	ENTRETOISE	750-0956	
6	711-1234	2	GUIDE COURROIE	(NACHARBEIT AUS 711-1044)	fsg

Entraînement de roulement



fsg

Position	Numéro de pièce	Quantité	Designation	DIN	Additional
1	783-0535	1	SUPPORT PRIX?		
2	783-0426	1	BRAS D'EMBAYAGE	SCHWARZ LACKIERT	
3	783-0425	1	PLAQUE DE SUPPORT	FINISH:LACKIERT	
4	783-0424A	2	SUPPORT DISQUE COURROIE	SCHWARZ	
5	783-0098	1	SECTEUR	783-0098	
6	761-0196	2	RONDELLE DE FRICTION	761-0196	
7	756-1036	1	POULIE		
8	756-1035A	2	POULIE	756-1035A	



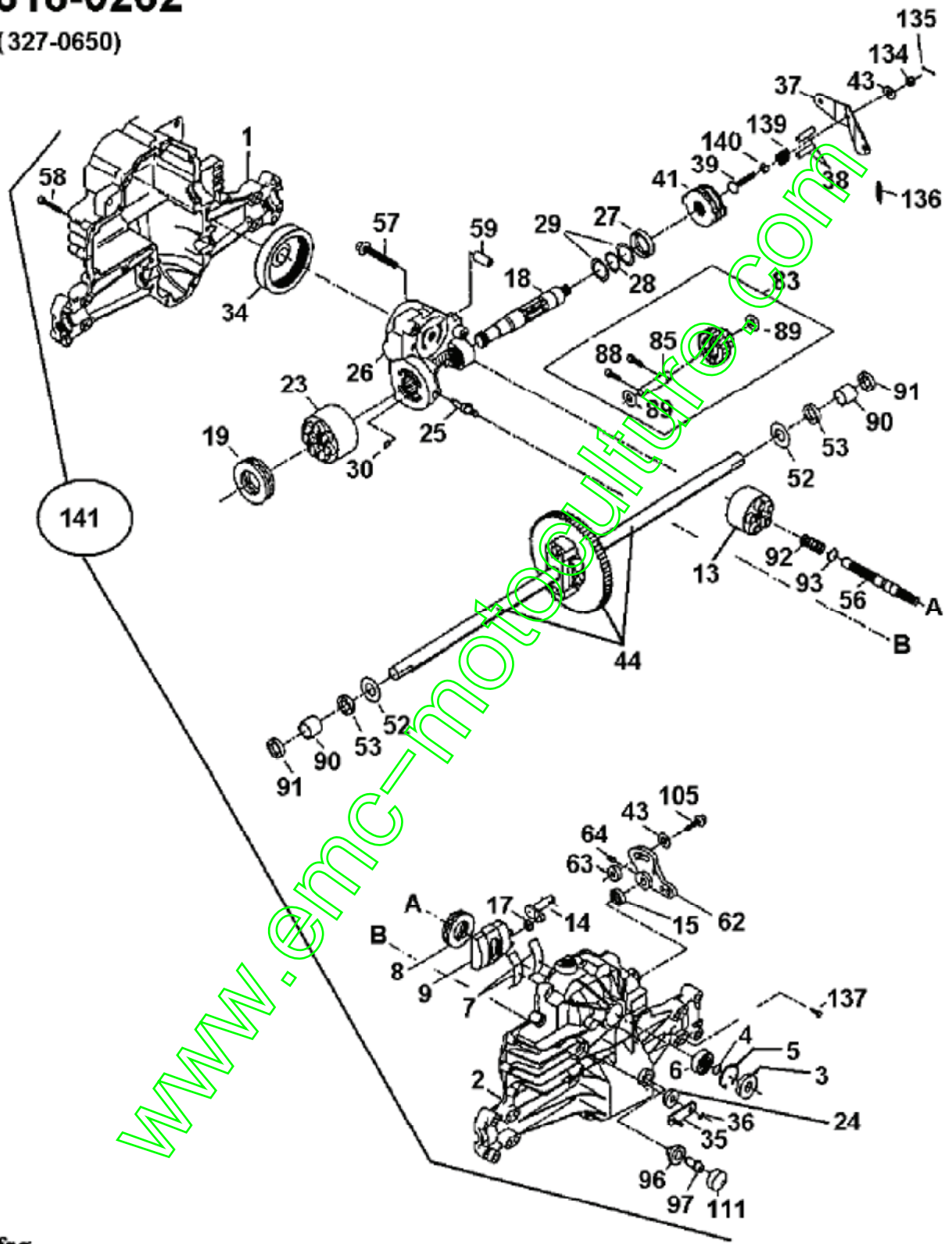
www.emc-motoculture.com

www.emc-motoculture.com

Boîte de vitesse hydrostatique

618-0262

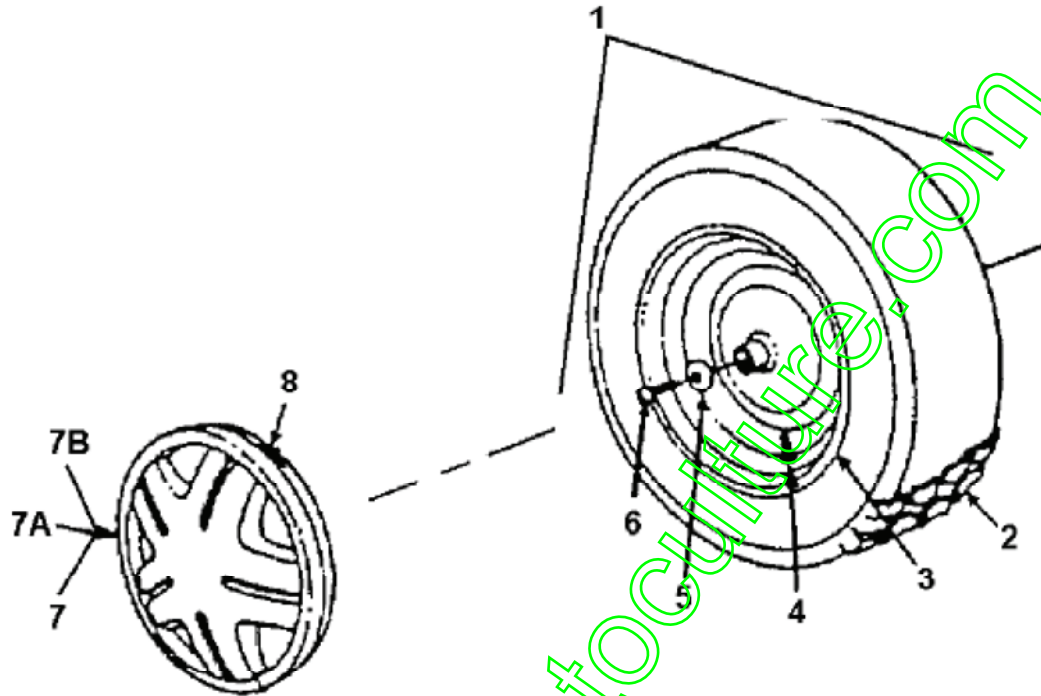
(327-0650)



fsg

Position	Numéro de pièce	Quantité	Designation	DIN	Additional
1	HG-50074RM	1	HG-50074	HG-50074	
2	HG-70281	1	GEHÄUSEHÄLFTE OBEN	HG-70281	
3	90080000128	1	JOINT	HG-9008000-0128	

Roues arrière

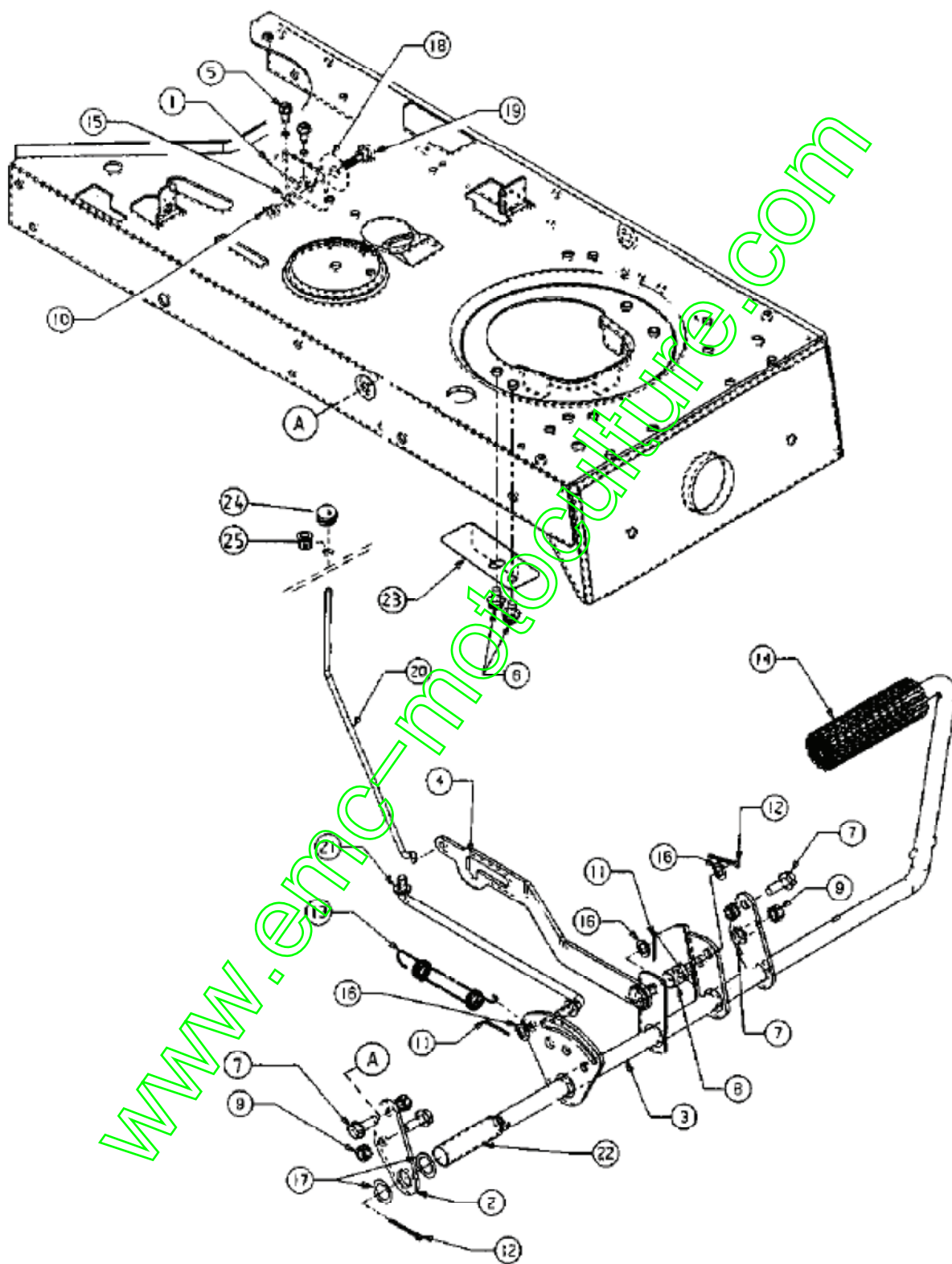
18X9,50-8

fsg

E3-01421A-01

Position	Numéro de pièce	Quantité	Désignation	DIN	Additional
1	734-0817	2	ROUE COMPL. 18X9,50-8 ST ELEC	734-0817662/-674/-WY/-CB	
2	734-0448	2	PNEU 18*950*8	734-0448-0901	
3	634-0070	2	JANTE	FINISH:788-0499/674/0662	
4	734-0255	2	VALVE	TR 412-P / 32.6mm / 934-0255	
5	736-0242	2	RONDELLE:340X.872X.060	FINISH:MTD STD 701-01001	
6	710-0627	2	NS HEX. 5/16-24:750 GR5:LOCK	FINISH:701-01000	
7	734-1615A	2	ENJOLIVEUR 8" GRIS	734-1615A	grise
7A	734-1788A	2	ENJOLIVEUR 8" JAUNE VIF	734-1788A	jaune
7B	734-1784A	2	ENJOLIVEUR 8" BLANC		White
8	727-0425A	2	CLIP ENJOLIVEUR		fsg

Pedales

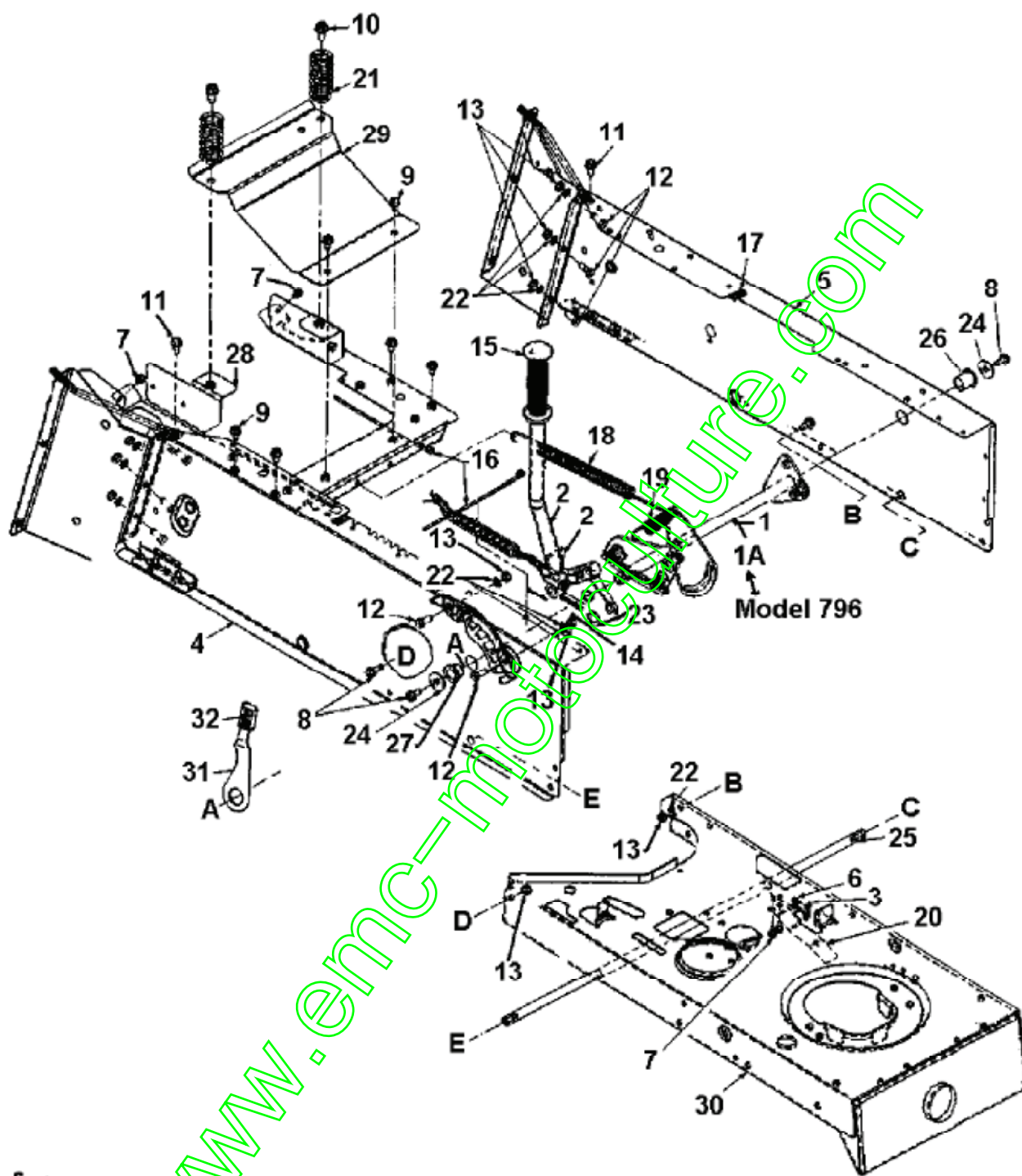


Position	Numéro de pièce	Quantité	Designation	DIN	Additional
1	17755A	1	SUPPORT	17755A	
2	17860	1	SUPPORT PEDALE	17860-0637	

3	683-0165	1	PEDALE FREIN ET EMBRAYAGE COM		
4	683-0181	1	PÉDALE DE FREIN	SCHWEISSTEIL:FINISH LACKIERT	
5	710-0599	2	VIS	FINISH:MTD SPEC-701-01002	
6	710-0607	2	VIS HEX.TT5/16-18:.500HXINDWSh	FINISH:MTD SPEC-701-01002	
7	710-1238	4	VIS HHWSH:5/16-18:.875:GR5:STD	FINISH:MTD STD 701-01000	
8	711-0198	1	FUSEAU D'ÉCROU	FINISH:GLANZVERZINKT	
9	712-0265	4	ECROU	FINISH:701-01001	
10	712-3010	1	ÛCROU HEX. 5/16-18:GR5	FINISH:701-01000	
11	714-0111	2	GOUPILLE FENDUE 3/32:1.0"	FINISH:MTD SPEC-100015	
12	714-0470	2	EPINGLE EX AF-43010	FINISH:SPEC-100015 470 32 32	
13	732-0728	1	RESSORT	732-0728	
14	735-0196	1	GARNITURE PEDALE 4,6 LG	FINISH:SCHWARZ	
15	736-0119	1	RONDELLE GROWER	FINISH:MTD STD 701-01001	
16	736-0140	3	RONDELLE .385 ID X .62 OD	FINISH:701-01000	
17	736-0256	2	RONDELLE .635ID X 930 OD X.03	736-0256	
18	736-0406	1	RONDELLE .442IDX1.380DX.060	FINISH:MTD STD 701-01001	
19	738-0296	1	AXE EPAULE	FINISH:701-01000	
20	747-0608A	1	LEVIER FREIN	747-0608A	
21	747-0967A	1	KUPLUNGSSTANGE		
22	750-0802	1	ENTRETOISE / .640IDX.760DX2.63	FINISH:SCHWARZ	
23	783-0599	1	PROTECTION COURROIE		
24	720-0166	1	BOUTON FIXATION FREINS	1.06 DIA SCHWARZ	
25	731-0405	1	COULISSEAU EN CAOUTCHOUC	SCHWARZ	fsg

www.emc-motoculture.com

Enclenchement plateau de coupe



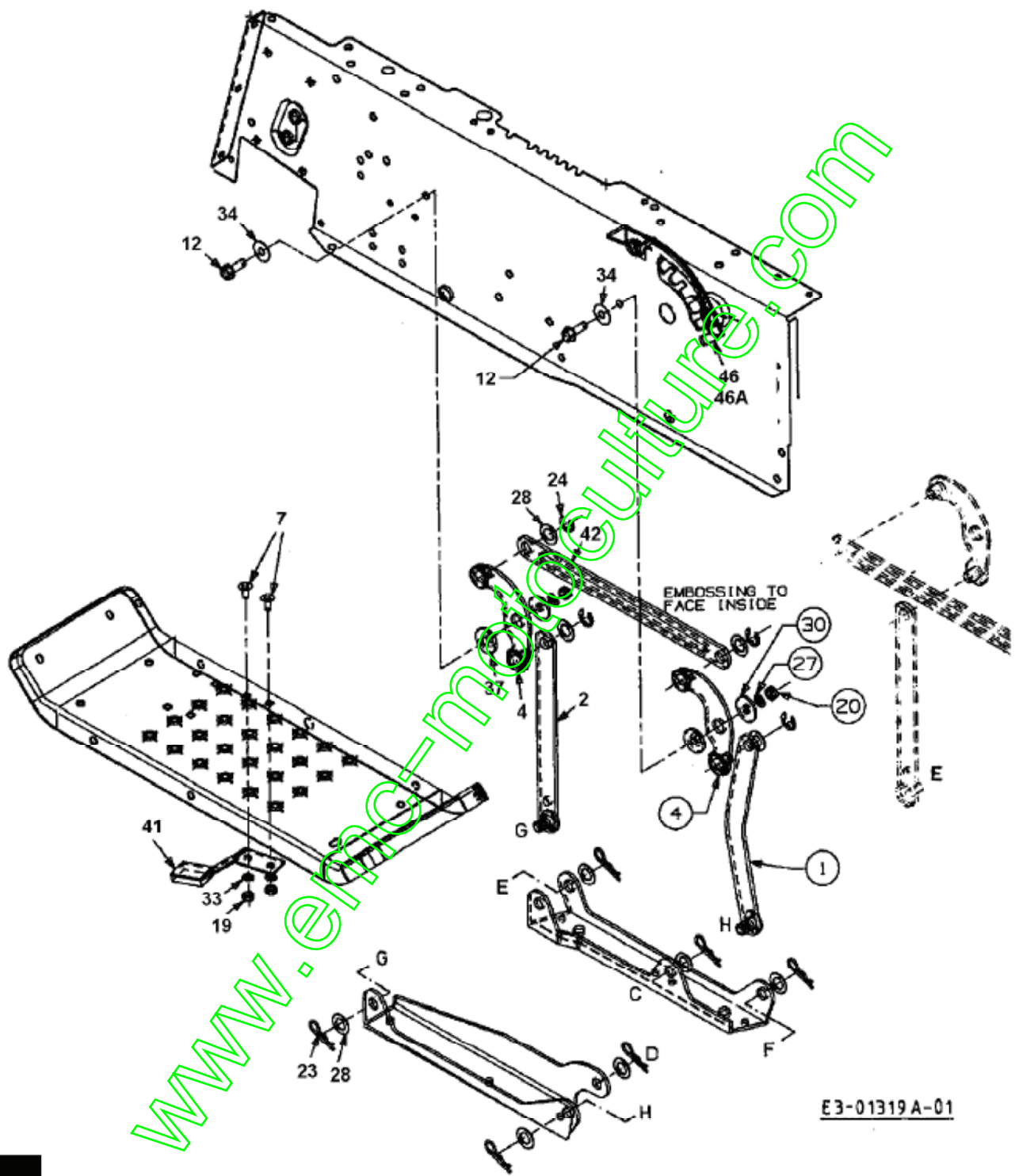
fsg

Position	Numéro de pièce	Quantité	Designation	DIN	Additional
1	17637A	1	ARBRE DE RELEVAGE	17637A/97637A-0637	
1A	683-0059	1	VOIR 983-0059-0637	683-0059 schwarz	
2	17675A	1	LEVIER	17675A/97675A/97675A-0637	
3	17962	1	PLAQUE DE SUPP. P. COMMUTATEUR	17962	
4	683-0174	1	CHASSIS LATÉRAL DROIT AVANT		
5	683-0175	1	CHASSIS PARTIE LATÉRAL GAUCHE		
6	710-0224	2	VIS PARK:#10-16:0.500:HXINDWSH	FINISH:MTD STD 701-01002	
7	710-0599	4	VIS	FINISH:MTD SPEC-701-01002	
8	710-0604	4	VIS HEX.TT:5/16-18:0.62	FINISH:MTD SPEC-701-01006	

9	710-0607	6	VIS HEX.TT5/16-18.:500HXINDWSh	FINISH:MTD SPEC-701-01002	
10	710-0623	2	VIS PARK. HEX.:TT:3/8-16:0.750	FINISH:MTD SPEC-701-01002	
11	710-0726	2	VIS 5/16-12:0.750:HXINDWS	FINISH:MTD STD 701-01002	
12	710-3008	8	VIS 5/16-18.:75:GR5:STD	FINISH:MTD STD 701-01000	
13	712-3010	10	ÛCROU HEX. 5/16-18:GR5	FINISH:701-01000	
14	714-0470	2	EPINGLE EX AF-43010	FINISH:SPEC-100015 470 32 32	
15	720-0233	1	POIGNEE	720-0233	
16	725-0157	3	COLLIER DE CøBLE 3/16X.05X7.4	MATERIAL:NYLON-SCHWARZ	
17	726-0139	2	ÛCROU	726-0139	
18	732-0307A	1	RESSORT	732-0307A / 932-0307A	
19	732-0637	1	RESSORT PEDALIER	732-0637	
20	732-0750A	1	LAMELLE: SÛCURITÛ DE BAC	FINISH:SIEHE ZG.	
21	732-0828	2	RESSORT POUR SIEGE	1.28 OD X2.82 LG	
22	736-0119	10	RONDELLE GROWER	FINISH:MTD STD 701-01001	
23	736-0160	2	RONDELLE 536 IDX.930ODX.050	FINISH:MTD SPEC-100015	
24	736-0231	2	RONDELLE 344IDX1.125 OD .12	FINISH:MTD STD 701-01000	
25	738-0526	1	TIGE MARCHEPIED	738-0526	
26	741-0487A	1	BAGUE DE ROUE AVANT	741-0487A (BR.748-0188)	
27	748-0176	1	PALIER DE BRIDE	FINISH:WIE HERGESTELLT	
28	783-0540	1	CONSOLE	GETRIEBE	
29	783-0550	1	CONSOLE	SITZ	
30	783-0649	1	CHASSIS AVANT HYDRO	AUS 783-0310E	
31	683-0003	1	LEVIER D'AJUSTAGE D'HAUTEUR	FUER SCHNITTBOEHLE	
32	08540	1	BOUTON		fsg

www.emc-motoculture.com

Relevage plateau de coupe

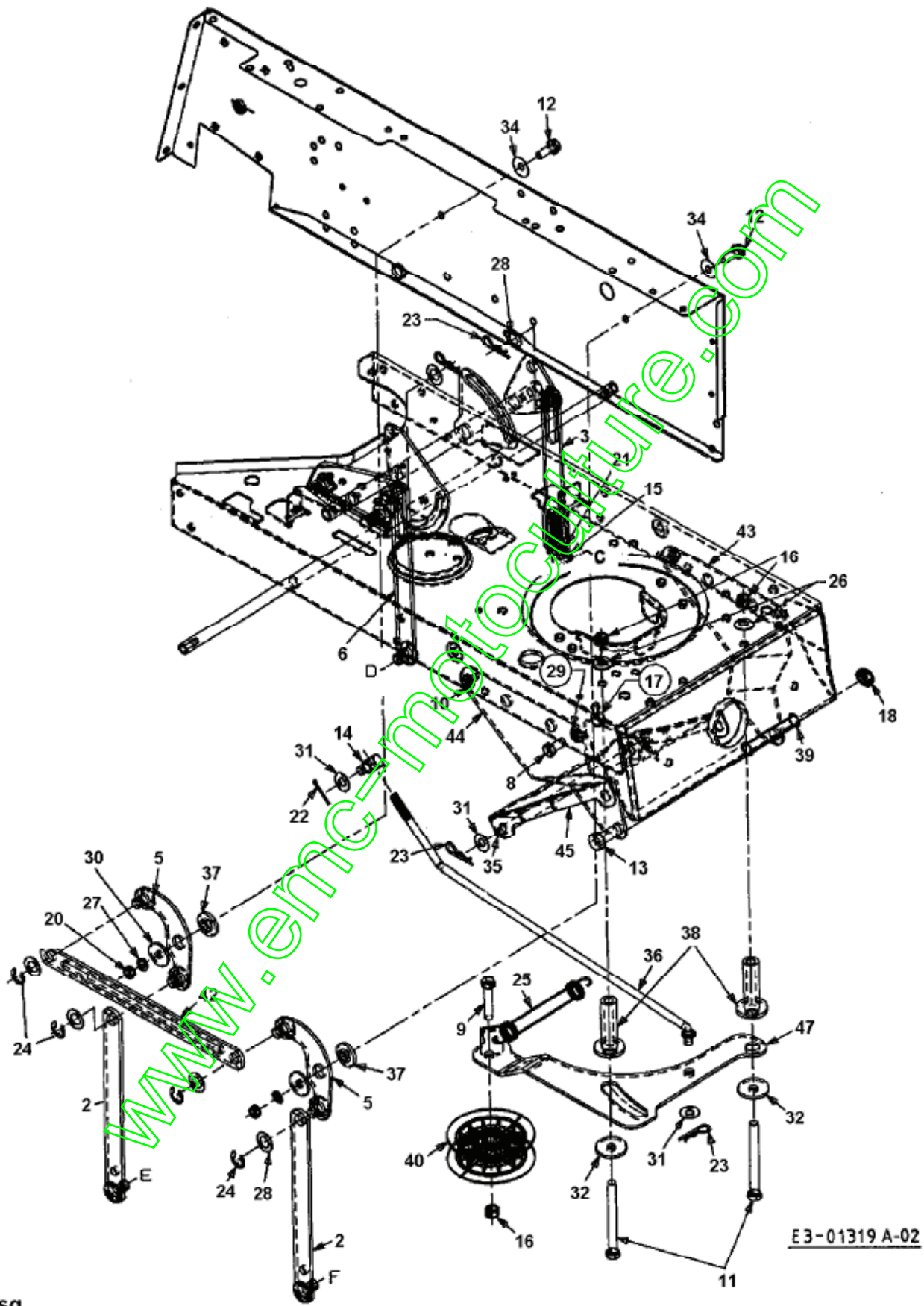


Position	Numéro de pièce	Quantité	Designation	DIN	Additional
1	14800A	1	ÉCLISSE DE SUSPENSION	14800A-0637	
2	14804A	3	ÉCLISSE DE SUSPENSION	14804A/94804A-0637	
4	683-0028A	2	PIVOT DROIT	983-0028A-0637	
7	710-1687	4	VIS à TÊTE PLATE	FINISH:Zn5gIcB 22.3419.12	
12	710-1238	4	VIS HHWSH:5/16-18:875:GR5:STD	FINISH:MTD STD 701-01000	
19	712-0689	4	ÛCROU	MTD SPEC-100015 24.1421.14	

20	712-3010	6	ÜCROU HEX. 5/16-18:GR5	FINISH:701-01000	
23	714-0145	12	GOUPILLE	FINISH:PHOS & OIL	
24	716-0104	8	CIRCLIPS:.500 DIA ARBRE	FINISH:ÖL BENETZT	
27	736-0119	4	RONDELLE GROWER	FINISH:MTD STD 701-01001	
28	736-0160	16	RONDELLE 536 IDX.930ODX.050	FINISH:MTD SPEC-100015	
30	736-0231	4	RONDELLE 344IDX1.125 OD .12	FINISH:MTD STD 701-01000	
33	736-0648	4	RONDELLE GROWER	FINISH:SPEC-100016 24.8195.14	
34	736-0425	4	RESSORT Á DISQ.:.325x.930x.045	FINISH:701-01001	
37	748-0331	4	ENTRETOISE	FINISH:GEÖLT	
41	761-0168B	2	FREIN DE LAME	761-0168B / 961-0168B RB D!	
42	783-0103	2	LEVIER	783-0103-0637	
46	783-0597	1	LEVIER NIVEAU DE COUPE		
46A	783-0118	1	ETRIER / ENCOCHE	783-0118	seulement pour 6-Style

www.emc-motoculture.com

Relevage plateau de coupe, Poulie tendeur

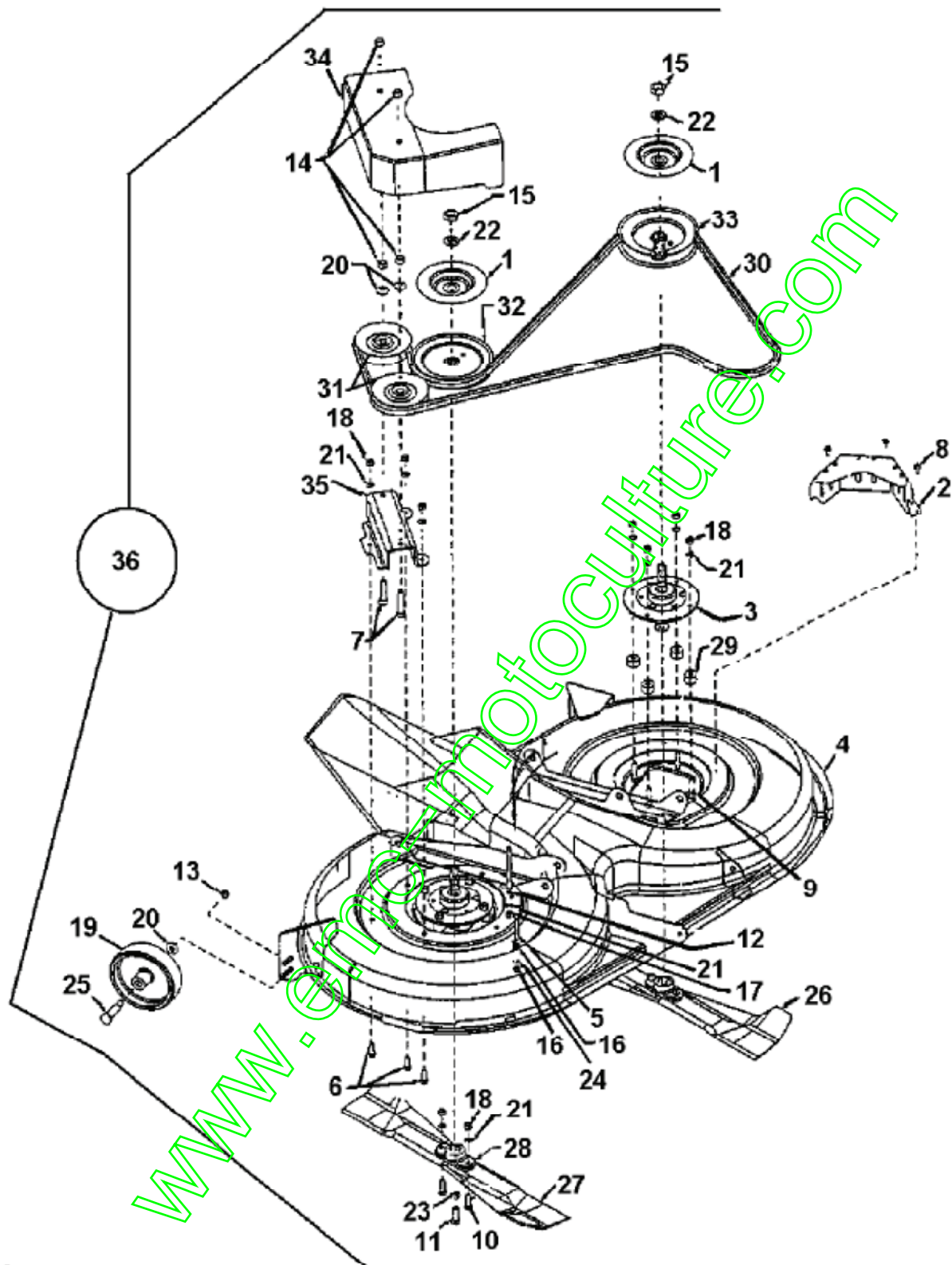


fsg

Position	Numéro de pièce	Quantité	Designation	DIN	Additional

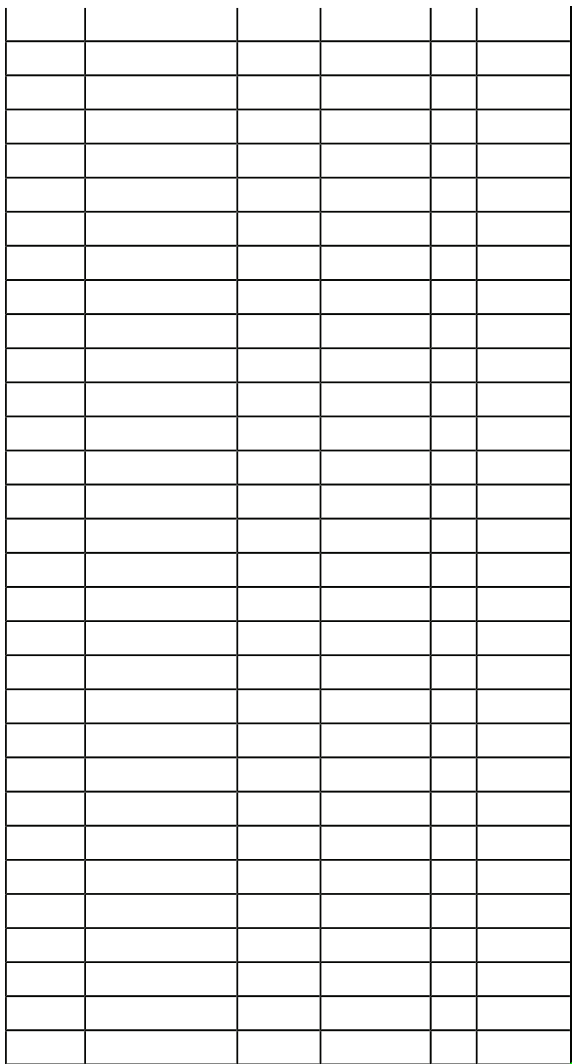
2	14804A	3	ÉCLISSE DE SUSPENSION	14804A/94804A-0637	
3	17712	1	ECLISSE / AJUSTEMENT	17712-0637	
5	683-0029A	2	PIVOT GAUCHE	683-0029A/983-0029A	
6	683-0079A	1	LEVIER COMPLET	683-0079	
8	710-0180	2	VIS	710-0180	
9	710-0539	1	VIS	STD FINISH:701-01000	
10	710-1260	2	VIS HEX.TT5/16-18:0.750HXINDWS	FINISH:MTD SPEC-701-01006	
11	710-0902	2	VIS HHCS:3/8-24:3.75GR5:STD	FINISH:MTD STD 701-01000	
12	710-1238	4	VIS HHWSH:5/16-18:875:GR5:STD	FINISH:MTD STD 701-01000	
13	710-1319	1	VIS HEXAGONALE	FINISH:PHOSPHATE & OIL	
14	711-0198	1	FUSEAU D'ÉCROU	FINISH:GLANZVERZINKT	
15	711-0841	1	TIGE 500-20	711-0841	
16	712-0214	3	ECROU	FINISH:701-01000	
17	712-0241	2	ÛCROU HEX.: 3/8-24:GR5	FINISH:MTD STD 701-01000	
18	712-0346	1	ÛCROU HEX. 1/2-20:GR5:NYLON	FINISH:STD 701-01000 912-0346	
19	712-0689	4	ÛCROU	MTD SPEC-100015 24.1421.14	
20	712-3010	6	ÛCROU HEX. 5/16-18:GR5	FINISH:701-01000	
21	712-3066	1	ÛCROU HEXAGONAL 1/2-20 GR5	FINISH:MTD STD 701-01000	
22	714-0111	1	GOUPILLE FENDUE 3/32:1.0"	FINISH:MTD SPEC-100015	
23	714-0145	12	GOUPILLE	FINISH:PHOS & OIL	
24	716-0104	8	CIRCLIPS.:500 DIA ARBRE	FINISH:ÖL BENETZT	
25	732-0262	1	RESSORT	732-0262	
26	736-0105	2	RONDELLE	FINISH:MTD SPEC-100016	
27	736-0119	4	RONDELLE GROWER	FINISH:MTD STD 701-01001	
28	736-0160	16	RONDELLE 536 IDX.930ODX.050	FINISH:MTD SPEC-100015	
29	736-0169	2	RONDELLE	FINISH:MTD SPEC-100016	
30	736-0231	4	RONDELLE 344IDX1.125 OD .12	FINISH:MTD STD 701-01000	
31	736-0267	4	RONDELLE PL.:.385 x.87 x.06:HT	FINISH:701-01001	
32	736-0320	2	RONDELLE PLATE .38x1.38x.125	FINISH:701-01000	
34	736-0425	4	RESSORT Á DISQ.:.325x.930x.045	FINISH:701-01001	
35	738-0669	1	AXE	738-0669	
36	747-1118	1	TRINGLE DE RELEVAGE		
37	748-0331	4	ENTRETOISE	FINISH:GEÖLT	
38	748-0414	3	ENTRETOISE	FINISH:ZINC/PHOS&OIL:748-0414-Z	
39	750-0972	1	ENTRETOISE 515IDX.89ODX2.97	750-0972	
40	756-0643	1	POULIE TENDEUR PLASTIQUE	756-0643	
42	783-0103	2	LEVIER	783-0103-0637	
43	783-0375	1	SUPPORT	RAHMEN VORN SCHWARZ	
44	783-0376	1	STABILISATEUR	RAHMEN VORN	
45	783-0377	1	STABILISATEUR	RAHMEN VORN	
47	783-0638-Z	1	FINISH:VERZINKT 8-10 µm	FINISH:VERZINKT 8-10 µm	fsg

Plateau de coupe N (40"/102cm), Hydrostat à partir du 1998



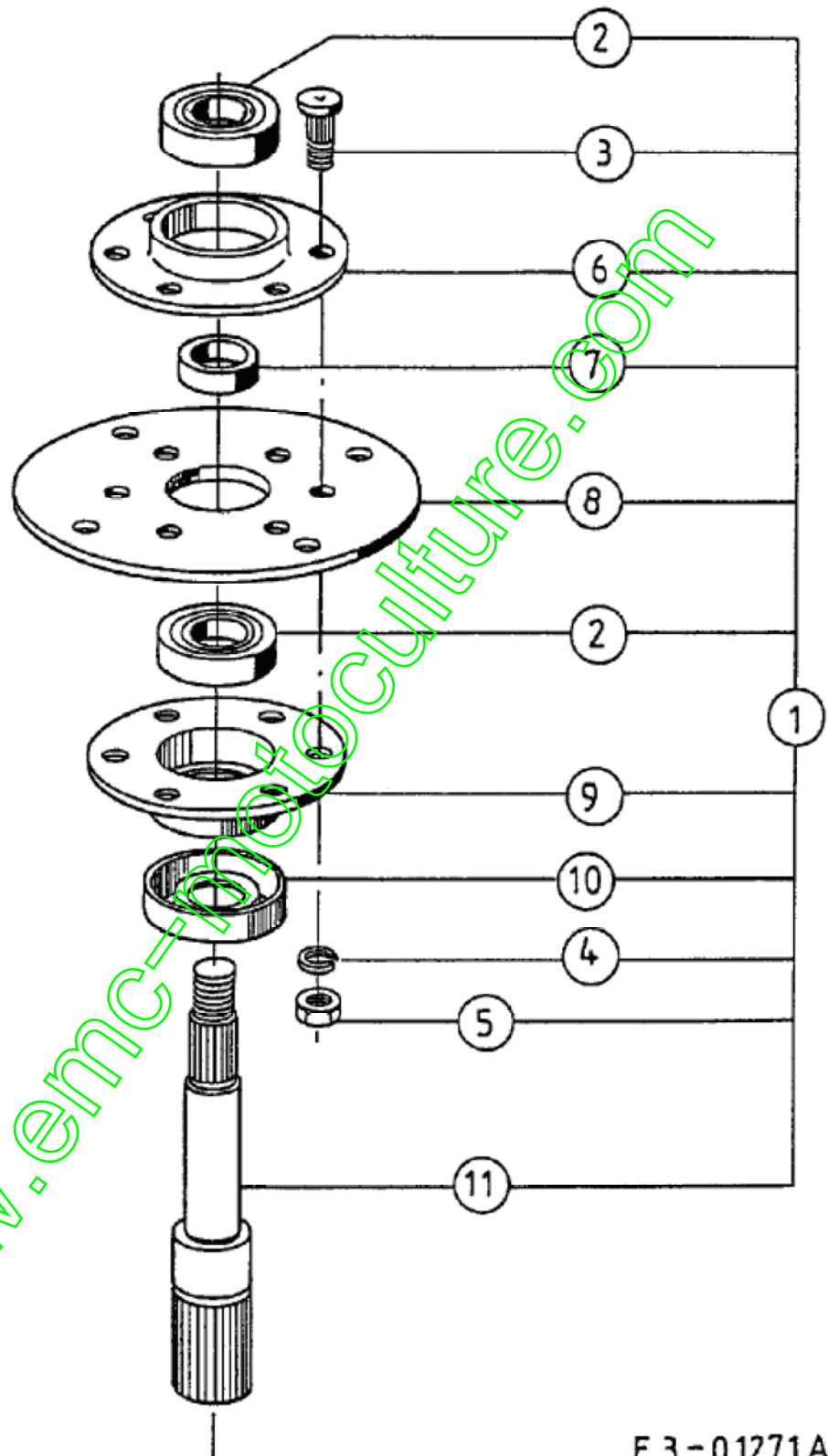
fsg

Position	Numéro de pièce	Quantité	Designation	DIN	Additional



www.emc-motoculture.com

Palier 618-0140



Position	Numéro de pièce	Quantité	Designation	DIN	Additional
1	618-0140	1	PALIER LAME COMPLET COUPE102CM	618-0140/918-0140	
2	741-0919	2	ROULEMENT ; BILLES	FINISH:SIEHE SPEC.	
3	710-1013	3	VIS	710-1013	
4	736-0119	3	RONDELLE GROWER	FINISH:MTD STD 701-01001	

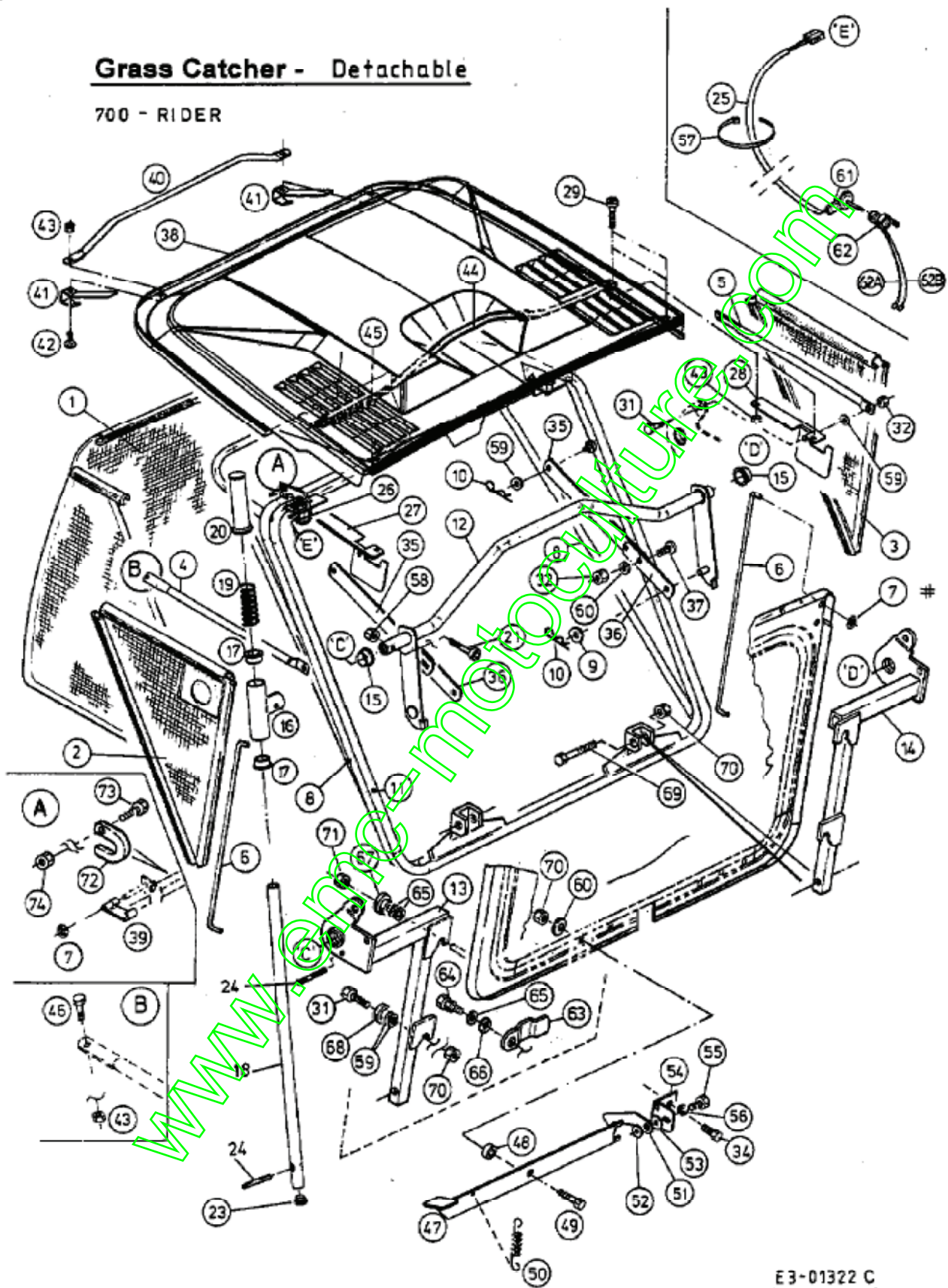
5	712-3057	3	ÜCROU HEXAGONAL	FINISH:MTD STD 701-01000	
6	15296A	1	COUPELLE SUPERIEURE	FINISH:GELBVERZINKT	
7	750-0456	1	ENTRETOISE	FINISH:GEÖLT	
8	16603A	1	CROCHET	16603A	
9	08253B	1	COUPELLE INFERIEURE	FINISH:VERZINKT SIEHE ZG.	
10	13703	1	RONDELLE	13703	
11	738-0904	1	AXE PALIER DE LAME 618-0140		

www.emc-motoculture.com

Bac de réception de l'herbe

Grass Catcher - Detachable

700 - RIDER



E3-01322 C

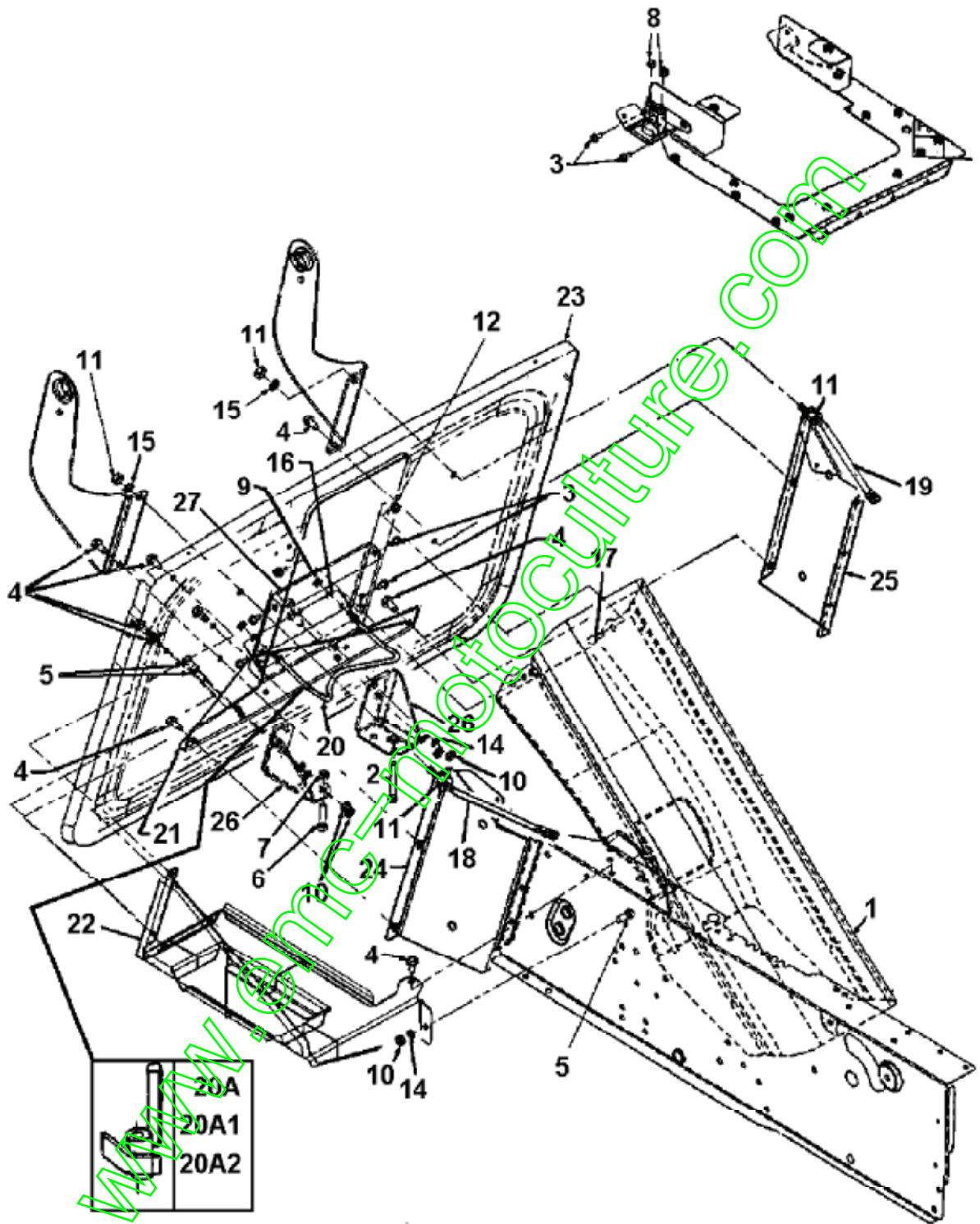
Position	Numéro de pièce	Quantité	Designation	DIN	Additional
1	664-0128A	1	TOILE DE BAC 260 LITRES "N"	MIT TIEFZIEHBODEN SCHWARZ	

2	664-0126	1	SAC / HERBES / DROIT	SCHWARZ 788-0637	
3	664-0127	1	SAC / HERBES / GAUCHE	SCHWARZ 788-0637	
4	749-1055	1	BARRE DROITE BAC N 1998		
5	749-1054	1	BARRE GAUCHE BAC N 1998		
6	749-1167A637	2	HALTESTANGE FÜR GRASFANGSACK	SCHWARZ GEPULVERT	
7	726-0353	3	BAGUE DE SERRAGE	000.02.592	2x Befestigung 749-1167 / 1.Ausführung
8	683-0203	1	CADRE BAC N 1998 ARRIERE	SCHWEISSTEIL:MTD SCHWARZ GEPUL	
9	736-0692	2	RONDELLE	FINISH:ZN5GL CB 24.6481.22	
10	714-0101	4	GOUPILLE À RESSORT:.08 x 1,42"	FINISH:PHOS & OIL	
11	683-0221	1	Arceau avant de bac N gen.13C	SCHWEIßTEIL RAL 9005	
12	683-0209	1	LEVIER COMPL PR PART SOUDEE		
13	683-0223	1	SUPPORT DROIT COMPL	ZU GFS 700 NEU	
14	683-0222	1	SUPPORT GAUCHE COMPL	ZU GFS 700 NEU	
15	750-1108	2	ENTRETOISE	FORM F, Best-Nr. MFM-2228-20	
16	683-0210	1	TUBE EN FORME DE T		
17	750-1107	2	DOUILLE À EMBASE	BEST.Nr. 21/10/20.26.32.15 3PA	
18	749-1012A	1	LEVIER DE RELEVAGE BAC A	VERZINKT	
19	732-0885	1	RESSORT DE PRESSION D2 De25LO	DF 2244 SCHWEIZER	
20	720-0301	1	POIGNEE	MAGURA 240.1-10.22 000.37.562	
21	710-1357	1	VIS	M8x40 - SCHWARZ 12.9	
23	720-0345	1	BOUCHON GPN 320 GL	SCHWARZ	
24	25.3197.92	2	COUPILLE	5X20 FEDERST. NATUR	
25	729-1127	1	CABLE COMPLET	(GRASFANGSACK MODELLREIHE 700)	
26	725-3166	1	SECURITE	FINISH:GRAN	
27	783-0498	1	SUPPORT PLAQUE DROIT	FINISH:SCHWARZ LACKIERT	
28	783-0499	1	SUPPORT GAUCHE	FINISH:MTD-SCHWARZ GEPULVERT	
29	710-1389	4	VIS DES LENTILLES	ZN5GL CB 23.5422.13	
31	710-1682	4	VIS	FINISH:SPEC-100015 21.1441.72	
32	712-0692	4	ÛCROU	FINISH:SPEC-100015 24.1426.18	
34	710-0817	1	VIS HEXAGONALE	FINISH:MTD SPEC-701-01002	
35	783-0503	2	PLAQUE DE SUPPORT	SCHWARZ 788-0637	
36	783-0504	2	TIGE DE CONNECTION	783-0504-0637	
37	710-1727	2	VIS	M8X20 22.3419.25 8.8	
38	783-0221A	1	CAPOT BAC/HERBES	783-0221A-0638 FARBE?	
39	731-2002	1	LEVIER CONTACT NOIR		
40	749-0950	1	TRINGLE DE BAC	749-0950 SCHWARZ	
41	783-0919	2	CROCHET / NOIR	RIDER 700 / GFS:783-0919-Z	
42	710-1726	2	VIS	M6X13 22.3419.10 8.8	
43	712-0691	8	ÛCROU	MTD SPEC-100015 24.1426.14	
44	749-0947	1	TRINGLE DE BAC	749-0947-0637	
45	749-0946	1	TRINGLE DE BAC	749-0946-0637	
46	710-1724	2	VIS	M6X30 ZN5GL CB(21.1441.52)8.8	
47	683-0201	1	LEVIER COMPLET		
48	750-1105	1	ENTRETOISE	VERZINKT	
49	710-1683	1	VIS HEX.:M8x30 DIN 933-8.8	FINISH:MTD701-01001 21.1441.74	
50	732-0877	1	RESSORT	000.31.059-1	
51	783-0494	1	CROCHET BAC N 1998	Zn10gIcB	
52	712-0627	1	ECROU HEXAGONAL ZINGUE	DREHMOMENT 10+2 Nm 000.02.314	
53	736-0701	1	RONDELLE	MTD SPEC-100015 24.6486.18	
54	783-0495	1	SUPPORT	SCHWARZ 788-0637 GEPULVERT	
55	710-1681	1	VIS	MTD SPEC-100015 21.1441.70	
56	736-0649	1	RONDELLE GROWER DIN 127	FINISH:SPEC-100015 24.8195.18	
57	725-0157	3	COLLIER DE CØBLE 3/16X.05X7.4	MATERIAL:NYLON-SCHWARZ	
58	712-0628	1	ECROU	M8-12 SCHWARZ	
59	736-0700	8	RONDELLE A8.4 DIN 125	MTD SPEC-100015 24.6481.18	
53	736-0701	1	RONDELLE	MTD SPEC-100015 24.6486.18	
61	725-1877	1	PRISE JACK 6.35 MONO POUR SEC		

62	625-0177A	1	DOUILLE		incl. Ref. 62A,62B
62	625-0177A	1	DOUILLE		incl. Ref. 62A,62B
62	625-0177A	1	DOUILLE		incl. Ref. 62A,62B
63	783-0918	2	CROCHET DE VERROU DE BAC N gen	FÜR GFS 700 NEU	
64	738-0296	2	AXE EPAULE	FINISH:701-01000	
65	736-0140	6	RONDELLE .385 ID X .62 OD	FINISH:701-01000	
66	736-0141	2	RONDELLE	FINISH:701-01001	
67	738-0347	2	RONDELLE j EMB. .625IDx.169	FINISH:	
68	748-0331	2	ENTRETOISE	FINISH:GEÖLT	
69	710-1684	2	VIS	MTD SPEC-100015 21.1441.78	
32	712-0692	4	ÛCROU	FINISH:SPEC-100015 24.1426.18	
71	712-3017	2	ÛCROU HEXAGONAL	FINISH:701-01000	
72	783-1165-Z	2	TOLE SECURITE GFS 700ER	700er	
73	710-1690	2	VIS	MTD SPEC-100015 21.1441.46	
43	712-0691	8	ÛCROU	MTD SPEC-100015 24.1426.14	
75	813-07116*	1	SAC HERBES COMPL	MODELLREIHE 700	
76	753-0727	1	SACHET VISSERIE BAC N **1998*	MODELL REIHE 700er (AB '98)	pour bac recuperateur

www.emc-motoculture.com

Buse éjection



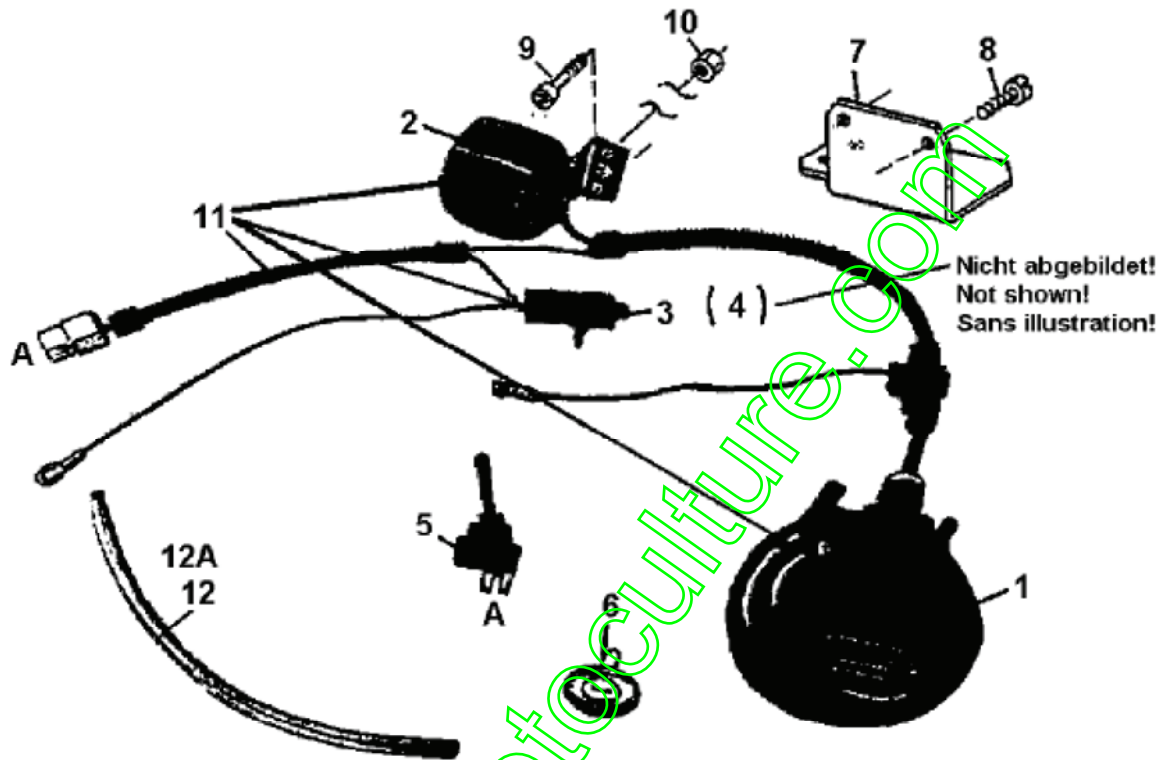
fsg

Position	Numéro de pièce	Quantité	Designation	DIN	Additional
1	683-0166	1	CANAL D'ÉJECTION	683-0166-0637	
2	710-0395	1	VIS HHCS:5/16-18:2.25:GR2:STD	FINISH:MTD STD 701-01000	
3	710-0599	6	VIS	FINISH:MTD SPEC-701-01002	
4	710-0604	9	VIS HEX.TT:5/16-18:0.62	FINISH:MTD SPEC-701-01006	

5	710-3008	5	VIS 5/16-18.:75:GR5:STD	FINISH:MTD STD 701-01000	

www.emc-motoculture.com

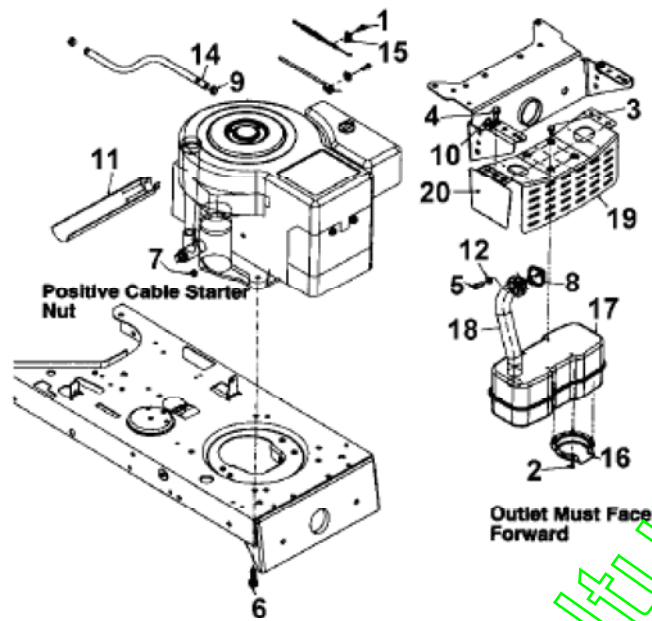
Indicateur de remplissage

196-100-678

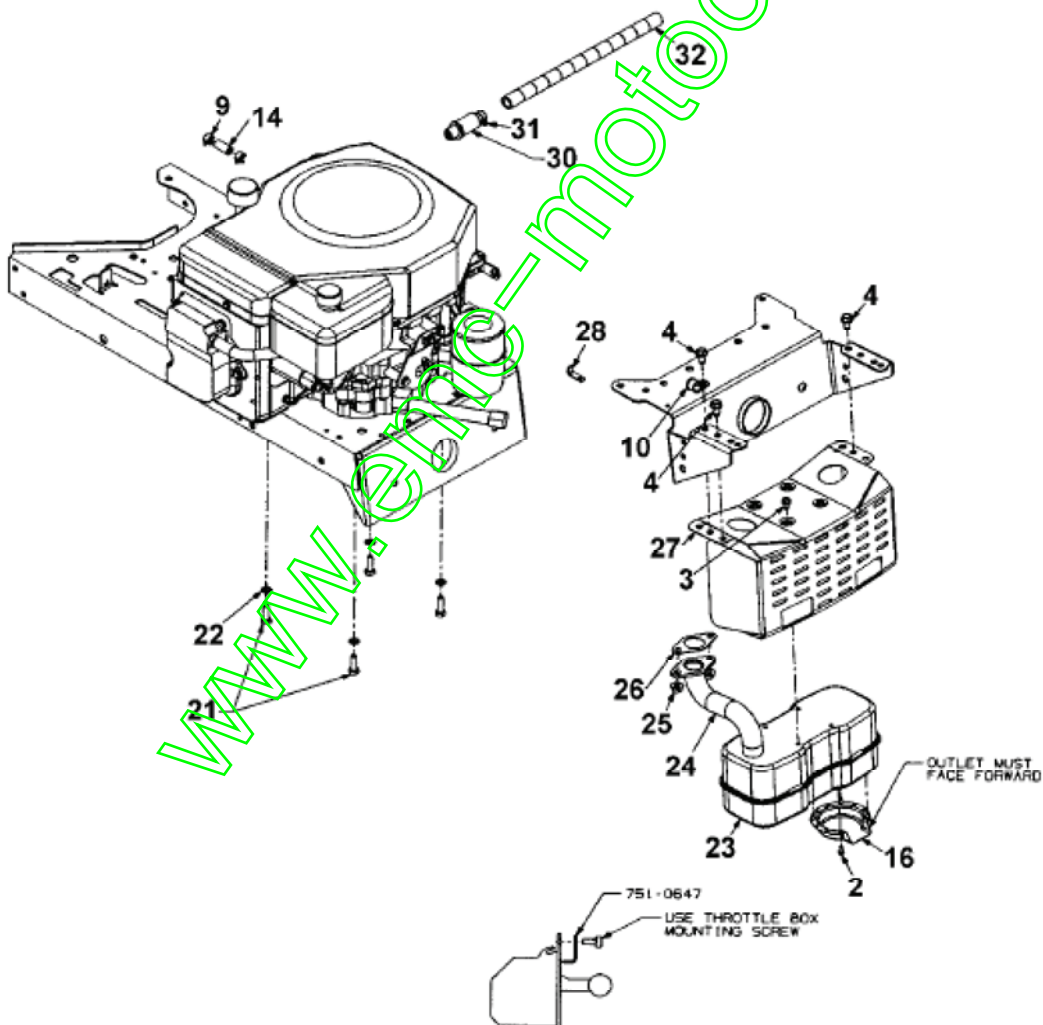
fsg

Position	Numéro de pièce	Quantité	Designation	DIN	Additional
1	725-1801	1	INTERRUPTEUR À PRESSION		
2	725-1802	1	AVERTISSEUR SONNOR		
3	725-1847	1	SICHERUNGSHALTER		
4	725-1804	1	SICHERUNG 1A		
5	725-1803	1	SECURITE REMPLISSAGE DE BAC		
6	731-2133	1	GICLEUR PRES. BASSE	FÜLLSTANDSANZEIGE	
7	783-0940	1	HALTEWINKEL FÜR DRUCKDOSE	FÜLLSTANDSANZEIGE 700er	
8	710-1359	2	VIS	VERZ.	
9	23.5421.91	2	VIS	M5X12 4.8	
10	712-0675	2	ECROU	FINISH:Zn5gIcB 24.1426.12	
11	625-0048	1	INDICATEUR DE NIVEAU		incl. Ref. 1-4
12	731-2008	1	SCHLAUCH (TRANSPARENT)	INNEN D=6	
12A	736-0685	1	RONDELLE	MTD SPEC 100015 24.6486.16	fsg

Accessoires moteur



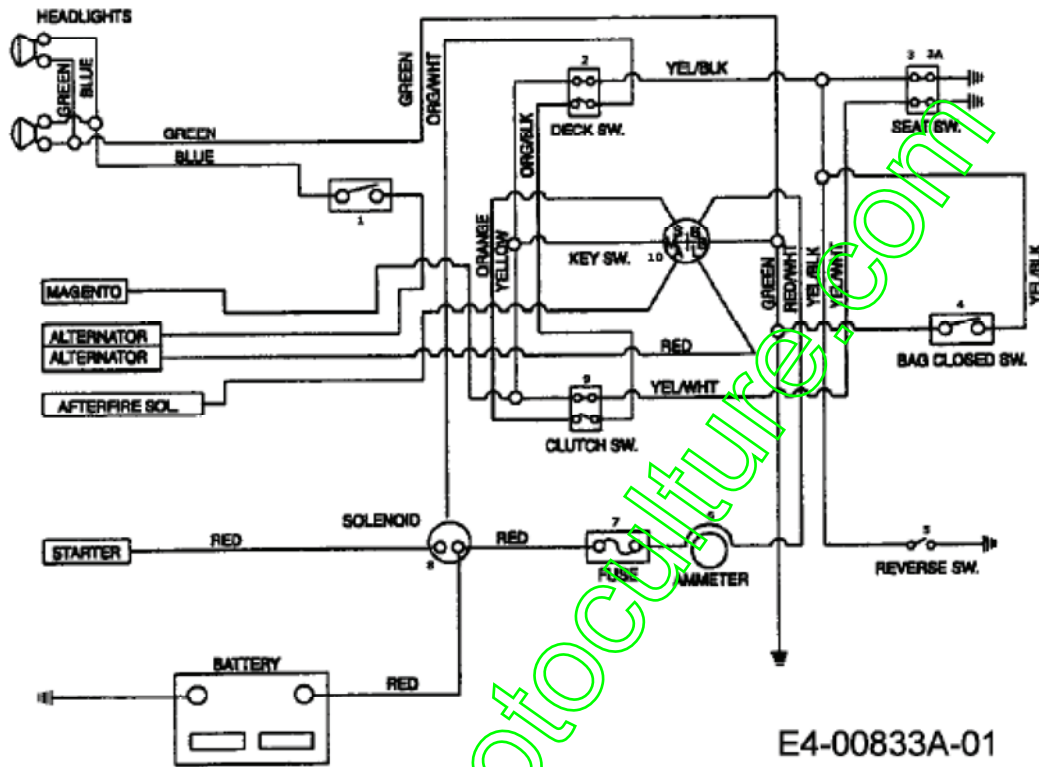
KOHLER



Position	Numéro de pièce	Quantité	Designation	DIN	Additional
1	710-1237	1	VIS HEX.:T.#10-32:0.625:	FINISH:MTD STD 701-01002	

www.emc-motoculture.com

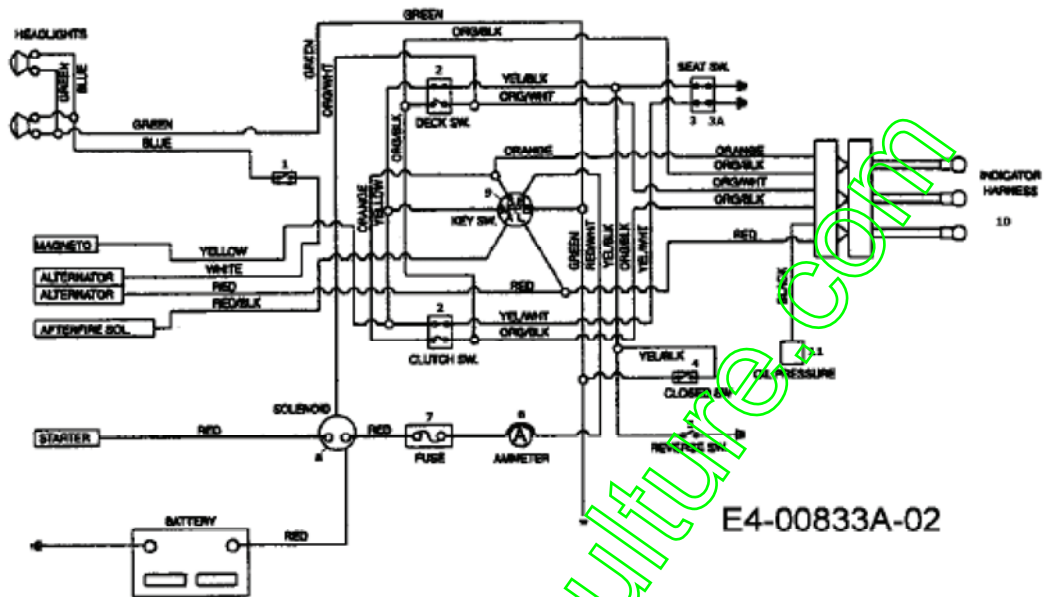
Plan électrique sans lampe de contrôle

Wire Harness (Manual PTO Without Indicator Lights)

Position	Numéro de pièce	Quantité	Designation	DIN	Additional
1	725-0634		COMMUTATEUR	FINISH: SCHWARZ	
2	725-1657A		SECURITE D'EMBAYAGE	Sich.Mähwerk+Kuppl. GRAU	
3	725-1303		RESSORT DE SURETU SIEGE	SI.-SCHALTER SITZ:GELBVERZINKT	
3A	725-1439		RESSORT SURETU DE SIEGE	SI.-SCHALTER SITZ:GELBVERZINKT	
4	725-3166		SECURITE	FINISH:GRAU	
5	725-1643		CONTACTEUR SECURITE	LANG FINISH: SIEHE ZG.	
6	725-0925		AMPÈREMETRE ANGULEUX	725-0925	
7	725-1381		FUSIBLE 20 AMPERES	725-1381/925-1381	
8	725-1426		RELAIS DE DEMARRAGE SOLENOID	725-1426 Mutter 712-0271	
2	725-1657A		SECURITE D'EMBAYAGE	Sich.Mähwerk+Kuppl. GRAU	
10	725-1396		CONTACTEUR A CLE 6 FICHES	725-1396	

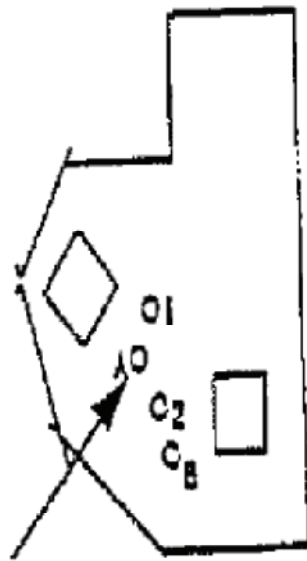
Plan électrique avec lampe de contrôle

Wire Harness (Manual PTO With Indicator Lights)

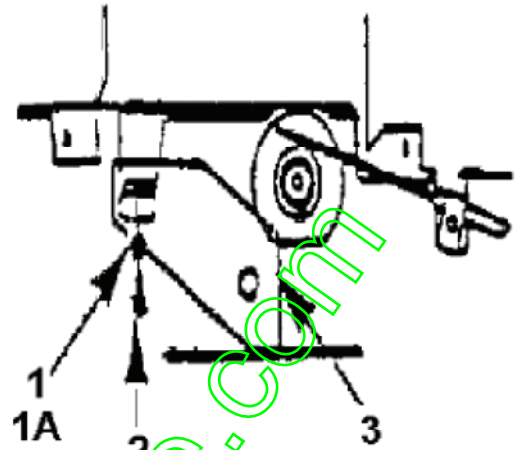


Position	Número de pièce	Quantité	Designation	DIN	Additional
1	725-0634		COMMULATEUR	FINISH: SCHWARZ	
2	725-1657A		SECURITE D'EMBAYAGE	Sich. Mahwerk+Kuppl. GRAU	
3	725-1303		RESSORT DE SØRETÜ SIŁGE	SI. SCHALTER SITZ: GELBVERZINKT	
3A	725-1439		RESSORT SØRETÜ DE SIEGE	SI. SCHALTER SITZ: GELBVERZINKT	
4	725-3166		SECURITE	FINISH: GRAU	
5	725-1643		CONTACTEUR SECURITE	LANG FINISH: SIEHE ZG.	
6	725-0925		AMPÈREMÈTRE ANGULÈUX	725-0925	
7	725-1381		FUSIBLE 20 AMPÈRES	725-1381/925-1381	
8	725-1426		RELAIS DE DEMARRAGE SOLENOID	725-1426 Mutter 712-0271	
9	725-1396		CONTACTEUR A CLE 6 FICHES	725-1396	
10	629-0133		FAISCEAU 600/700	629-0133 / 929-0133	
11	751-0537		TEMOIN / INTER. PRESSION HUI	751-0537	

Limiteur de gaz



Throttle Limiter Screw
is mounted here

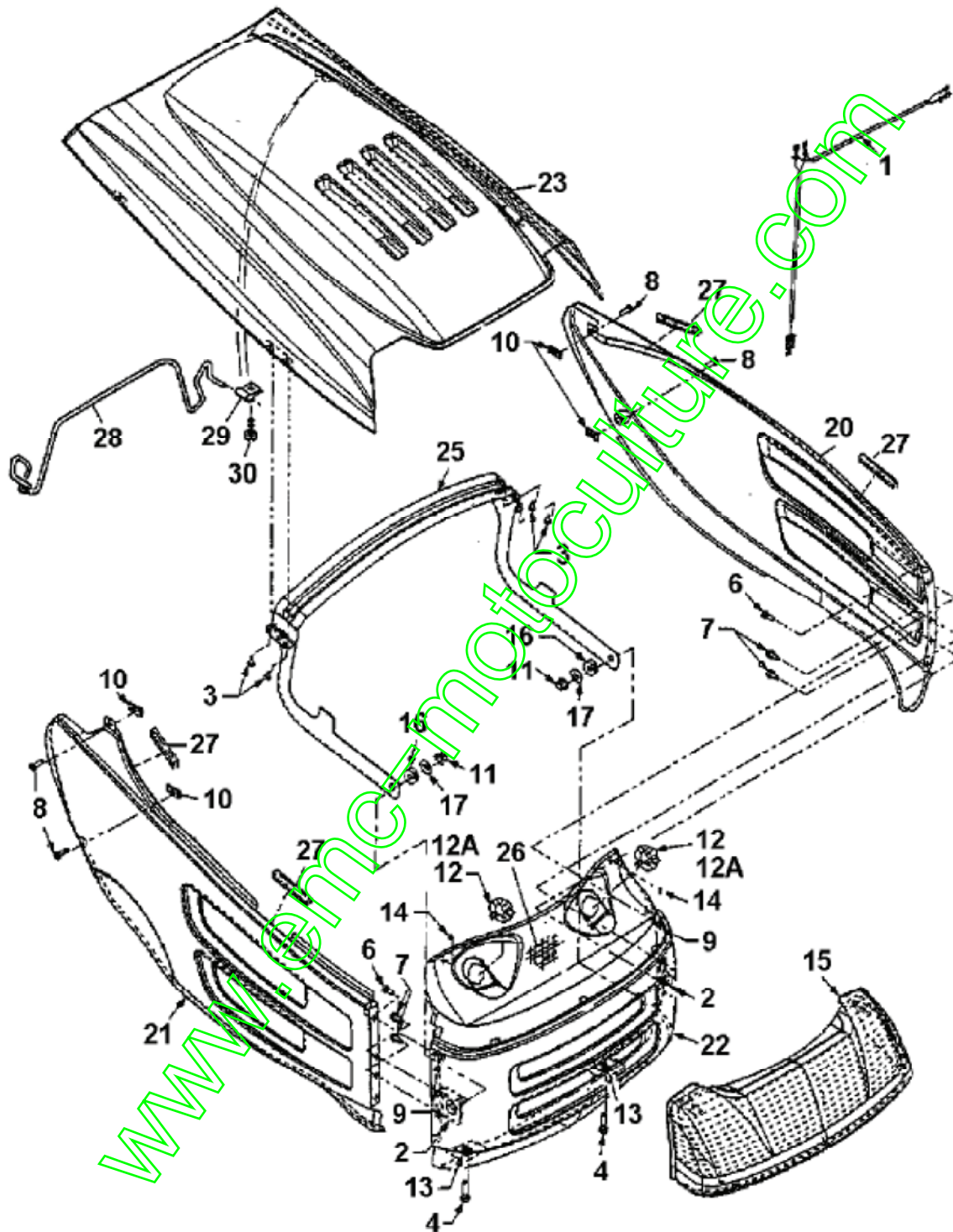


fsg

Position	Numéro de pièce	Quantité	Designation	DIN	Additional
1	736-0400		RONDELLE PLATE .194x.62x.063	FINISH:701-01000	
1A	710-0456		VIS	FINISH:701-01002	
2	710-0899A		VIS HEXAGONALE	FINISH:701-01000	
3	17483		SUPPORT	17483	fsg

www.emc-motoculture.com

Capot de moteur 8-Style



fsg

Position	Numéro de pièce	Quantité	Designation	DIN	Additional
1	629-0309	1	FAISCEAU (PHARE)	600/700:12.5	
2	683-0195	2	SUPPORT CALANDRE STL 8	FINISH:683-0195-Z	
3	710-0351	4	VIS	MTD SPEC-100016	
4	710-0376	2	VIS HEX.:5/16-18:1.00:GR5:STD	FINISH:MTD STD 701-01000	
6	710-0751	2	VIS HEX.: 1/4-20:.620:GR5:STD	FINISH:701-01000	
7	710-0896	4	VIS HEX.:1/4-14:0,625	FINISH:MTD STD 701-01002	
8	710-0924	4	VIS EN TÊTE PLATE 1/4-20X.75"	FINISH:MTD STD 701-01000	
9	712-0271	2	ECROU 1/4-20"+ DISQUE DENTÉ	FINISH:MTD STD 701-010015	
10	712-0292	4	ÛCROU i CAGE 1/4-20	FINISH:PHOS & OIL	
11	712-0431	2	ÛCROU STOP 3/8-16:GRF	FINISH:MTD SPEC-100015	
12	725-1649	2	DOUILLE DE LAMPE: 1/4 ROTATION	GRAU KUNSTSTOFF	
12A	725-0963	2	AMPOULE ÉLECTRIQUE		
13	726-0211	2	ÉCROU EN TÔLE 5/16-18	726-0211	
14	726-0293	2	ECROU DE FIXATION 1/8"		
15	731-1854	1	OPTIQUE DE PHARE STL 8		
16	735-0126	2	RONDELLE CAOUTCHOUC	33X87X.32	
17	736-0105	2	RONDELLE	FINISH:MTD SPEC-100016	
20	783-0475	1	AILE LATÉRALE GAUCHE 8 STYLE		
21	783-0476A	1	PART LATÉRALE DROITE	783-0476A-0638	
22	783-0477	1	GRIL 8 STYLE		
23	783-0478A	1	CAPOT STYLE 8	783-0478A-0638	
25	683-0220	1	SUPPORT CAPOT STL 8	SCHWEISSTEIL SCHWARZ	
26	731-2140	1	REFLECTEUR LUMIÈRE	FINISH:	
27	731-0511	M	BORDURE DE PROTECTION	FINISH: SCHWARZ, SIEHE ZG.	
28	732-0886	1	SUPPORT ETRIER CAPOT STL 8	GESCHWÄRZT ODER PHOSPHATIERT	
29	726-0362	2	ECROU	000.06.044	
30	710-1388	2	VIS TIN BZ 4,8x13 DI 7981	MTD SPEC-100015 22.6417.44	fsg

www.emc-motoculture.com