

EH 50 Taille-haies



Documents

[Vue éclatée complète](#)

www.emc-motoculture.com

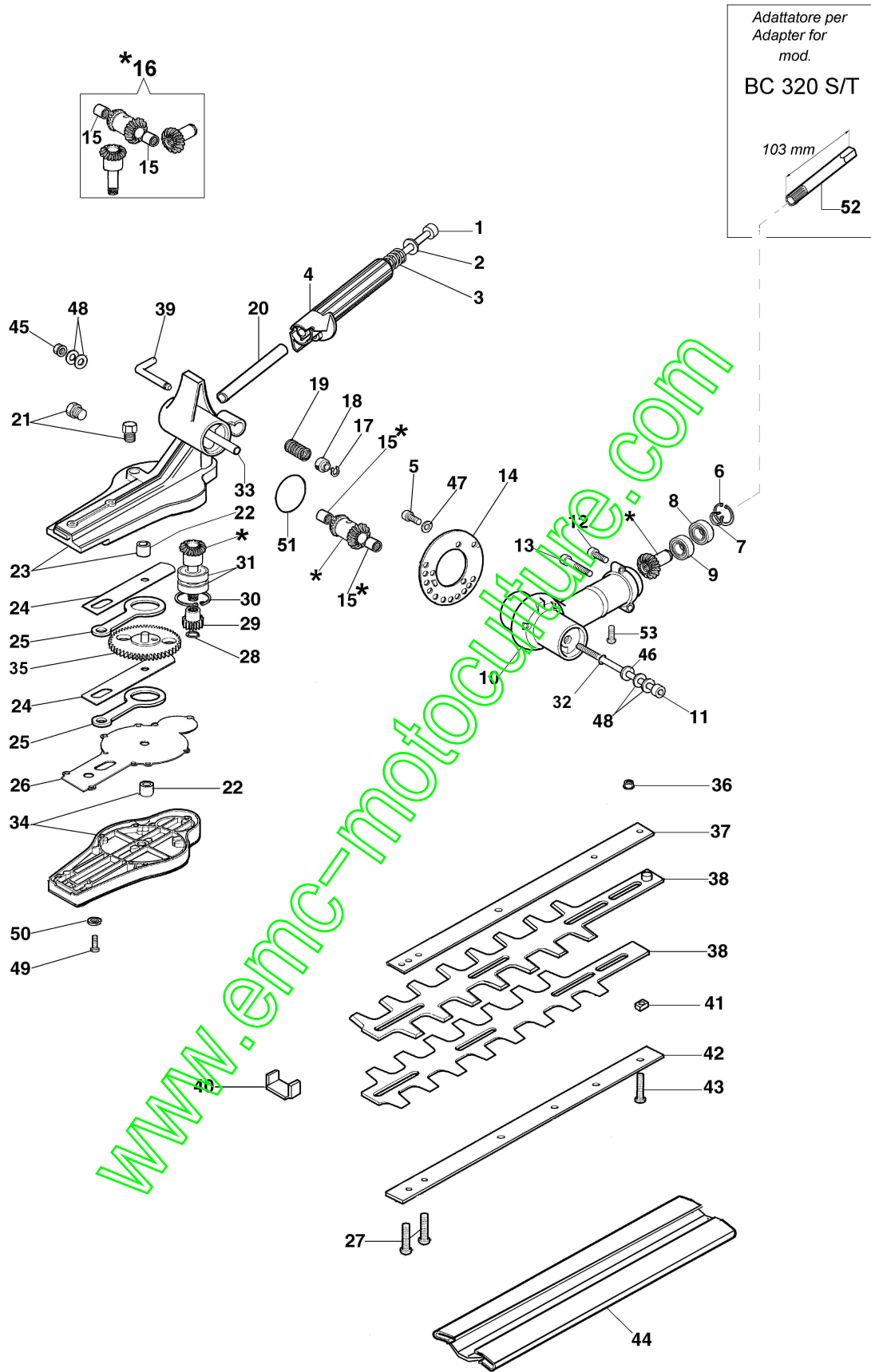


Illustration Vue éclatée complète

Réf.N°	Q.té	Code de l'article	Description	Validité depuis	Validité jusqu'à	Notes	Bulletin
1	1	3901061R	Vis				
2	1	3918007R	Rondelle				
3	1	58050016	Ressort				
4	1	58050018	Poignée				
5	3	3901062R	Vis				
6	1	3025018R	Bague				
7	1	3024010R	Bague seeger				
8	1	3035230R	Roulement				
9	1	3034008R	Roulement				
10	1	58050003B	Boite				
11	1	3901060	Vis				
12	1	3901008R	Vis				
13	1	3901016	Vis				
14	1	58050005	Disque				
15	2	3037007	Roulement				
16	1	58050057A	Kit engranages				
17	1	3024006	Bague seeger				
18	1	58050014	Bague				
19	1	58050015	Ressort				
20	1	58050017	Tuyau				
21	1	61040071R	Bouchon				
22	2	3067006R	Bague				
23	1	58052016R	Boite engranages				
24	2	58040057	Bride				
25	2	58040227AR	Bielle				
26	1	58050004	Joint				
27	2	3801057	Vis				
28	1	3024008	Bague seeger				
29	1	58050011AR	Pignon				
30	1	3025020	Bague seeger				
31	2	3035009AR	Roulement				
32	1	008200282R	Bague or				
33	1	58050012	Tuyau				
34	1	58052015R	Couvercle				
35	1	58040101	Engrenage				
36	4	3980014R	Ecrou				
37	1	58050022	Support				
38	2	58050021R	Lame				
39	1	58050013A	Pivot				
40	1	58040077A	Joint				
41	6	58040051	Entretoise				
42	1	58050023	Support				
43	4	3979021R	Vis				
44	1	61370463R	Protection				
45	1	3914003R	Ecrou				
46	1	3918005R	Rondelle				

Illustration Vue éclatée complète

Réf.N°	Q.té	Code de l'article	Description	Validité depuis	Validité jusqu'à	Notes	Bulletin
47	3	3819006R	Rondelle				
48	4	3057005R	Rondelle				
49	7	3960074R	Vis				
50	7	3819005R	Rondelle				
51	1	099900090R	Bague				
52	1	61280104	Arbre adaptateur				
53	1	3802003	Vis				

www.emc-motoculture.com

www.emc-motoculture.com