

# ST. S.P.A.

**ES 900TRH-GR (2009)**

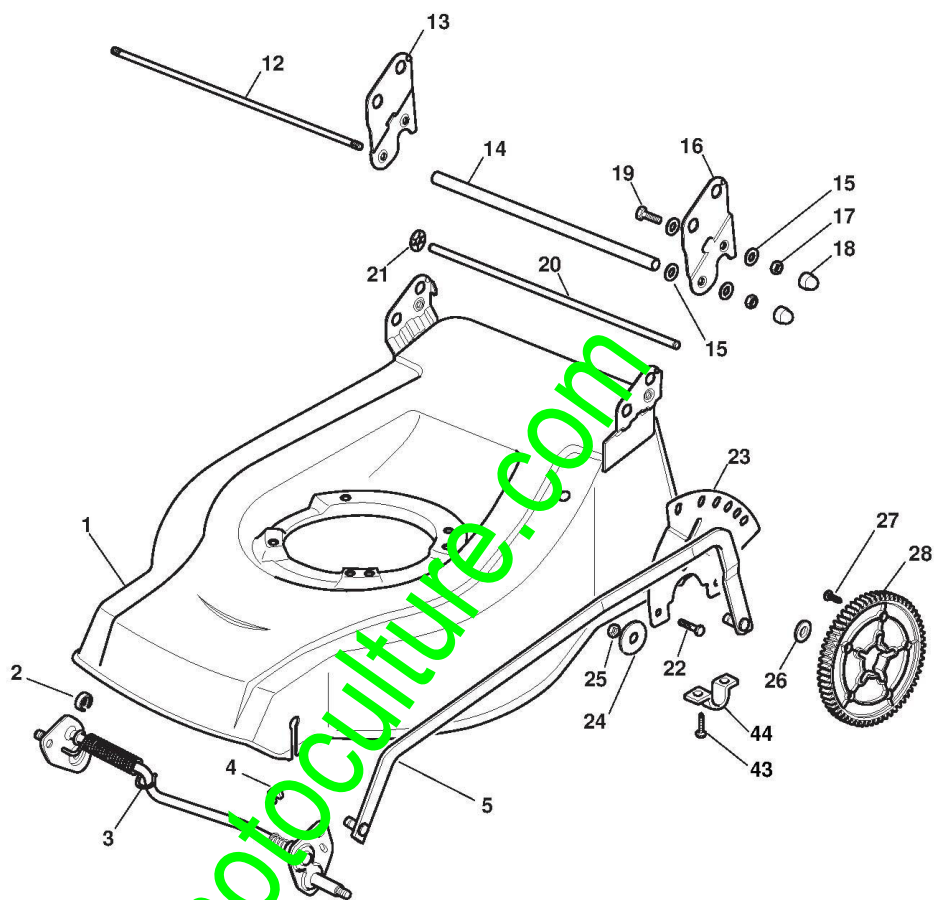
291537098/CFR

**Spare parts list**  
**Reservdelar**  
**Repuestos**  
**Ersatzteile**  
**Pièces détachées**  
**Reserve onderdelen**  
**Catalogo ricambi**

[www.emc-motoculture.com](http://www.emc-motoculture.com)

- Use ST. S.p.A. Genuine Spare Parts specified in the parts list for repair and/or replacement.
- The contents described in the parts list may change due to improvement.
- The drawings of the spare parts are only indicative And might Not represent the part in question exactly.
- The indications "right" - "left" - "front" - "rear" refer to the position of the operator when using the machine.
- When placing orders of parts for repair And/Or replacement, make sure that the illustrated parts list is the one applying to the machine's year of manufacture, as shown on the identification plate attached to the machine.

All rights reserved. No part Of this material may be reproduced Or transmitted, in any form Or by any means, electronic Or mechanical, including photocopying, recording Or by any information storage And retrieval system, without permission in writing from ST. S.p.A.

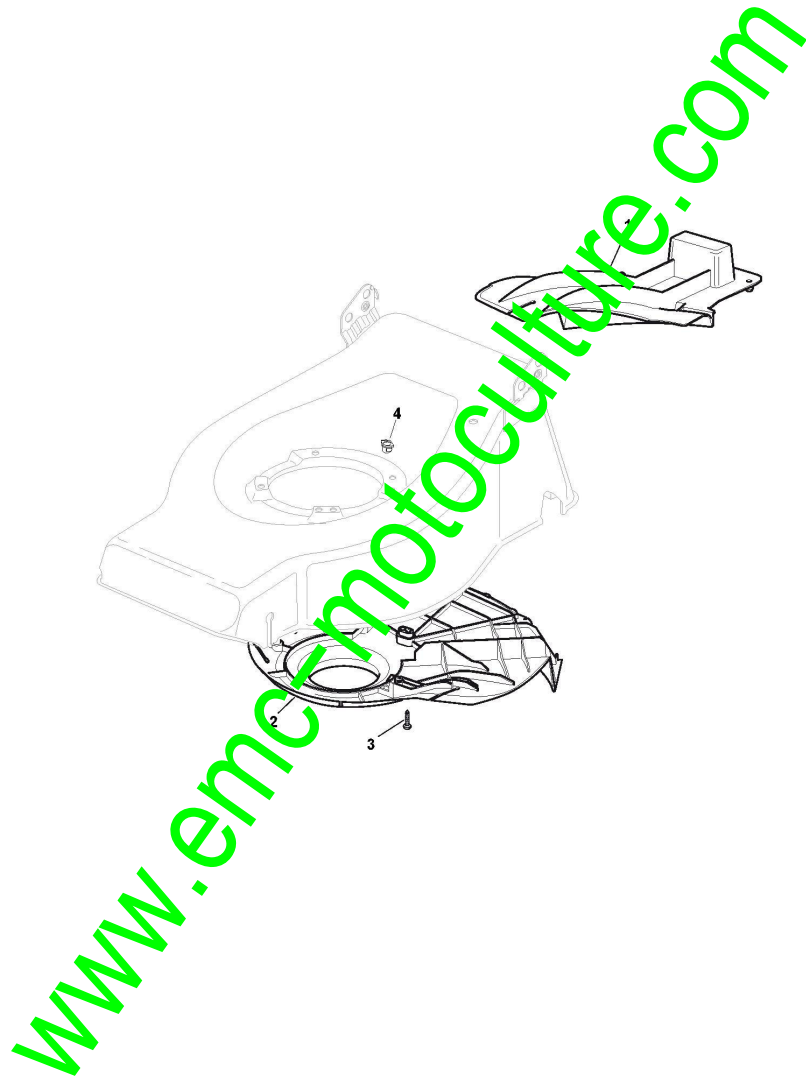


www.emc-motoculture.com

## Châssis Et Reglage Hauteur Decoupe

Réf. N°	Q.té :	Code article	Description	Articles	De	Jusqu'à
1	1	381002356/1	Châssis Rouge			
2	2	122171002/0	Entretoise			
3	1	381002859/0	Axe Roues Avant			
4	2	112436051/0	Plaquette			
5	1	381002017/0	Tige Commande Reglage Hauteur			
12	1	122517702/0	Pivot			To
12	1	122517702/1	Point D'Appui Parepierres		From	
13	1	322778427/0	Bride Droit		01-Septem	
14	1	322869717/0	Entretoise		ber-2007	
15	8	122671653/0	Rondelle			
16	1	322778429/0	Bride Gauche			
17	4	112155000/0	Ecrou			
18	4	118203854/0	Capot			
19	2	112793301/0	Vis			
20	1	122517860/0	Pivot			
21	2	112604899/0	Fixateur A Couronne			
22	3	112792611/0	Vis			
23	1	322735579/1	Secteur Reglage Hauteur			
24	3	112523060/0	Rondelle			
25	3	112155000/0	Ecrou			
26	2	122675100/0	Rondelle			To
27	6	112728691/0	Vis		From	31-August-
28	2	322120110/0	Couronne			2009
43	4	112731350/0	Vis			
44	2	322545152/0	Plaquette			

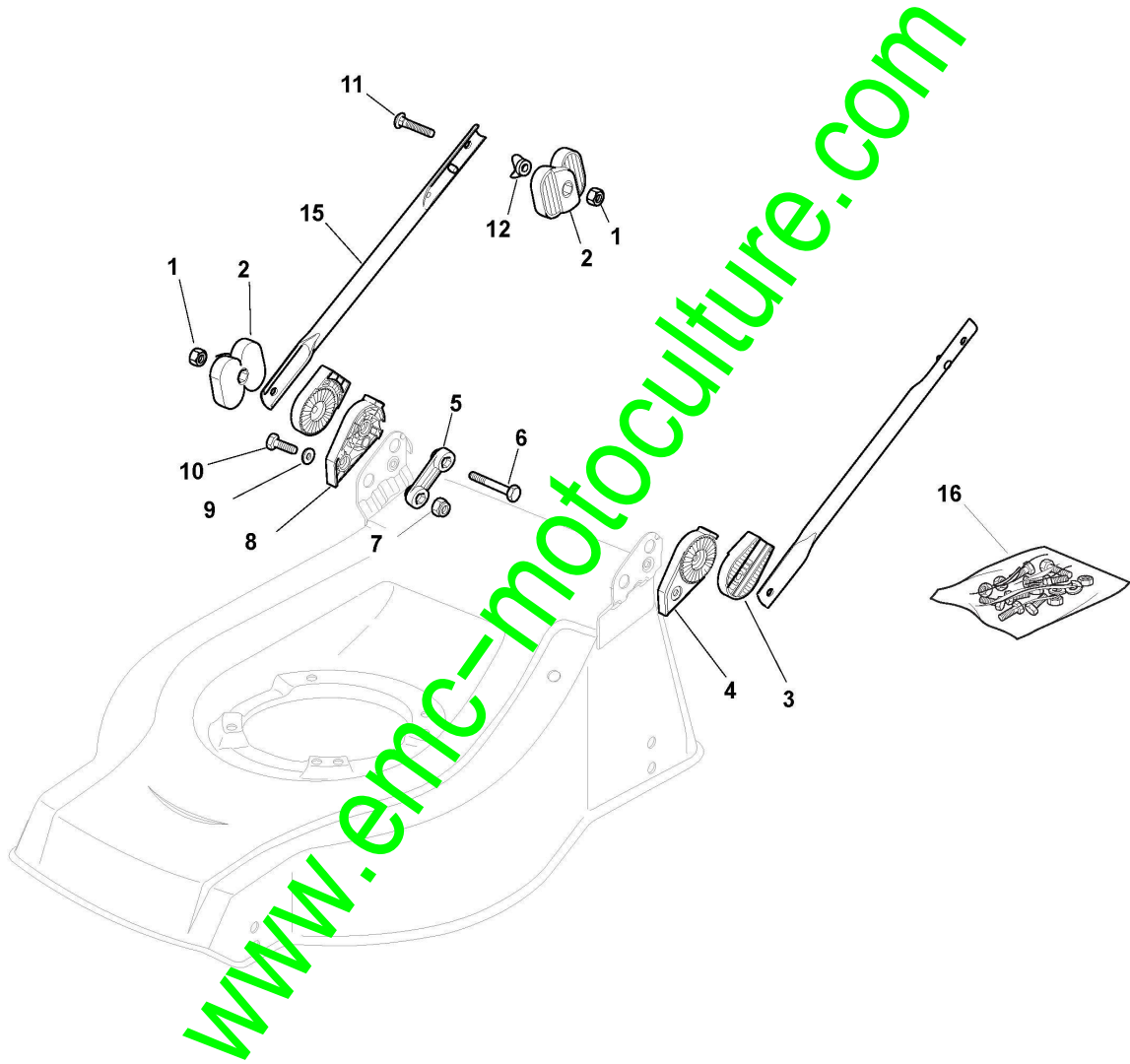
www.emc-motoculture.com



Protection Courroie

Réf. N°	Q.té :	Code article	Description	Articles	De	Jusqu'à
1	1	122140222/0	Deflecteur			
2	1	122060197/0	Protection Courroie			To
2	1	322060197/1	Protection Courroie		From	To
2	1	322060197/2	Protection Courroie		01-Septem	31-August-
2	1	322060197/3	Protection Courroie		ber-2006	2008
3	3	112727791/0	Vis		From	To
3	3	112728530/0	Vis		01-Septem	To
4	1	322291150/0	Insert De Caoutchouc		ber-2011	To
					From	To
					01-Septem	To
					ber-2004	To

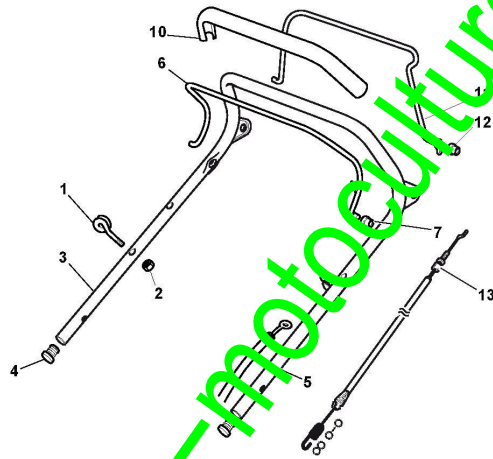
www.emc-motoculture.com



Mancheron, Partie Inferieure

Réf. N°	Q.té :	Code article	Description	Articles	De	Jusqu'à
1	4	112293202/0	Ecrou			
2	4	122399803/0	Poignée			
3	2	322785081/1	Support Externe			
4	1	122785083/1	Support Interne Gauche			
5	2	122551575/0	Inside Plaque			
6	2	112691810/0	Vis			
7	2	112155000/0	Ecrou			
8	1	122785082/0	Support Interne Droit			
9	2	112521350/0	Rondelle			
10	2	112793301/0	Vis			
11	2	112819125/0	Vis			
12	2	122680006/1	Rondelle			
15	2	381006531/0	Mancheron, Partie Inferieure		From 01-Septem ber-2004	To ...
15	2	381006975/0	Mancheron, Partie Inferieure			To ...
16	1	381008632/0	Dotation Visserie			To 31-August- 2002
16	1	381008633/0	Dotation Visserie		From 01-Septem ber-2002	

www.emc-motoculture.com



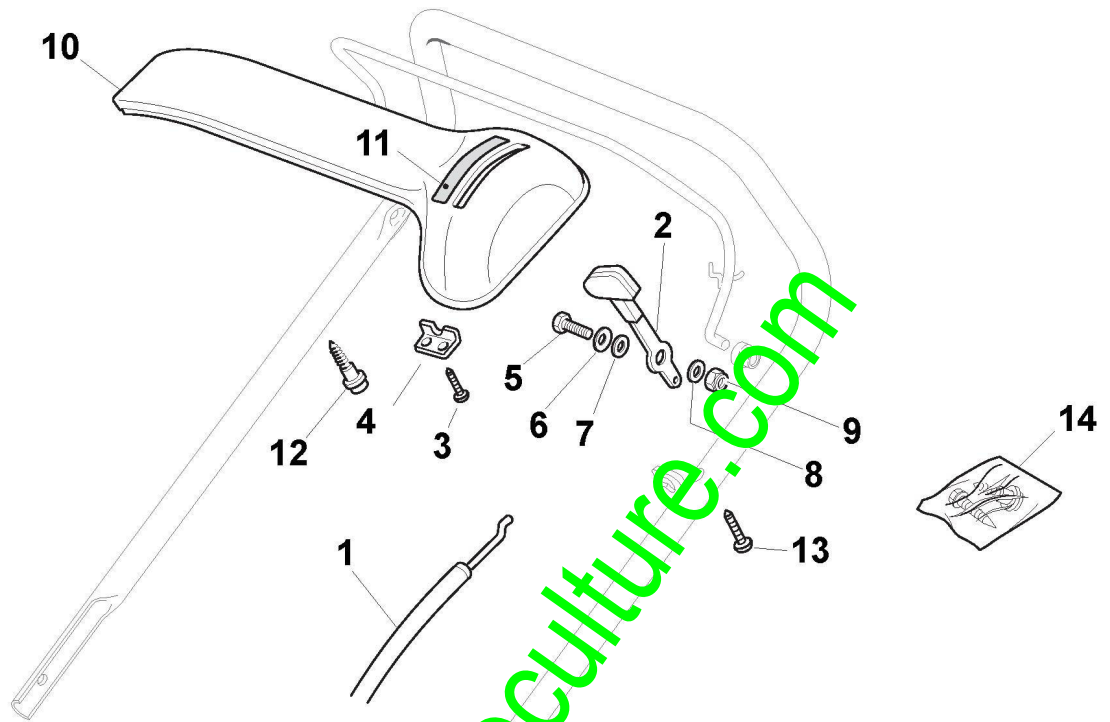
[www.emc-motoculture.com](http://www.emc-motoculture.com)



Mancheron, Partie Superieure

Réf. N°	Q.té :	Code article	Description	Articles	De	Jusqu'à
1	1	122430309/0	Ressort			
2	1	112154330/0	Ecrou			
3	1	381006977/1	Mancheron, Partie Inferieure			To 31-August- 2002
3	1	381006981/0	Mancheron, Partie Superieure		From	
4	2	118566112/0	Bouchon Tube Guidon			
5	1	181000616/1	Cable Frein Moteur	Honda Engine		
6	1	181003291/2	Levier Frein Moteur			To 31-August- 2006
6	1	181003291/3	Levier Frein Moteur		From	
7	2	122041966/0	Douille			
10	1	122291050/0	Poignée Noir			
11	1	181003288/1	Levier Traction			
12	2	122041965/0	Douille			To
12	2	322041965/1	Douille		From	
13	1	181000645/0	Câble, Commande Traction	(Bi. Ci. Di.)	01-Septem ber-2004	To
13	1	381000668/1	Câble, Commande Traction	(General Transmission)	From	
13	1	381000672/0	Câble, Commande Traction	(Bi. Ci. Di.)	01-Septem ber-2003	
13	1	381001143/0	Câble, Commande Traction	(France Reducteurs)		To 31-August- 2003

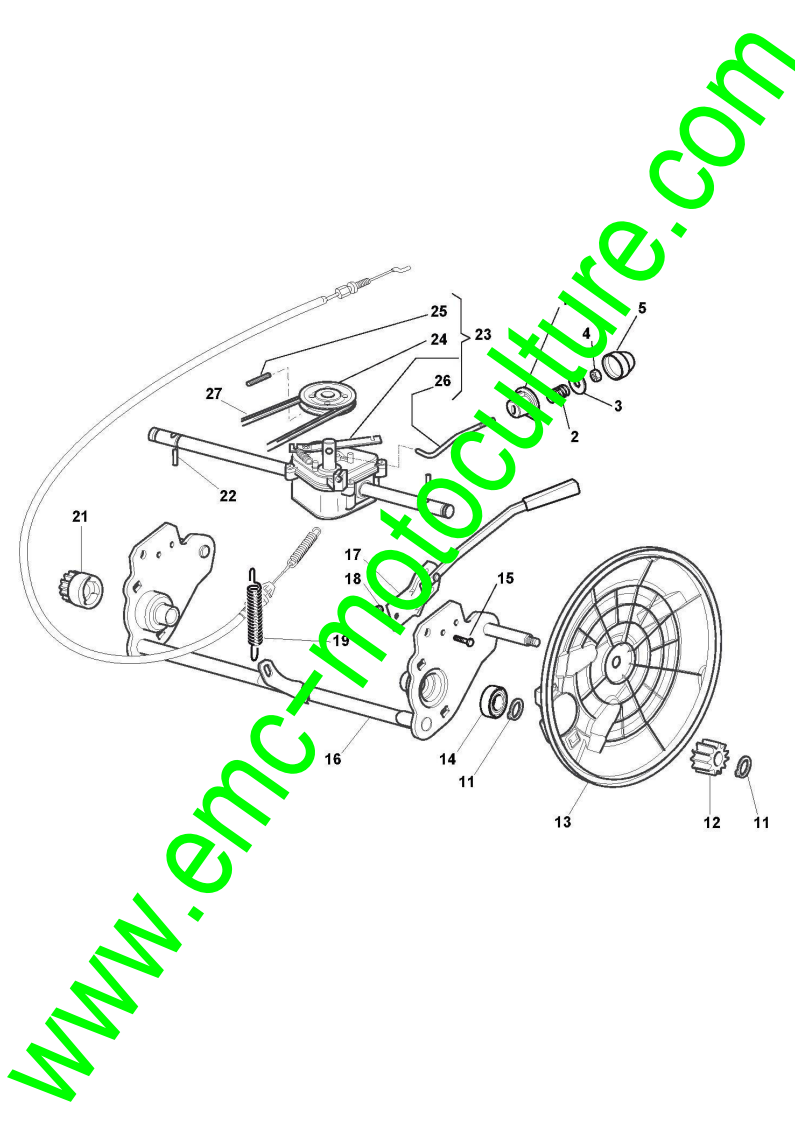
www.emc-motoculture.com



## Console

Réf. N°	Q.té :	Code article	Description	Articles	De	Jusqu'à
1	1	481007160/0	Câble Accélérateur + Gaine, Universel			
2	1	381007280/2	Levier Accelérateur Console			
3	2	112735105/0	Vis			
4	1	322981467/0	Plaquette			
5	1	112791500/0	Vis			
6	1	112530060/0	Rondelle Elastique			
7	1	112523040/0	Rondelle			
8	1	112523040/0	Rondelle			
9	1	112154510/0	Ecrou			
10	1	422120154/0	Console Rouge			
11	1	114356743/1	Etiquette			
12	1	122943006/0	Vis		From 01-Septem ber-2006	
13	1	112728460/0	Vis			
14	1	381008609/0	Dotation Visserie			

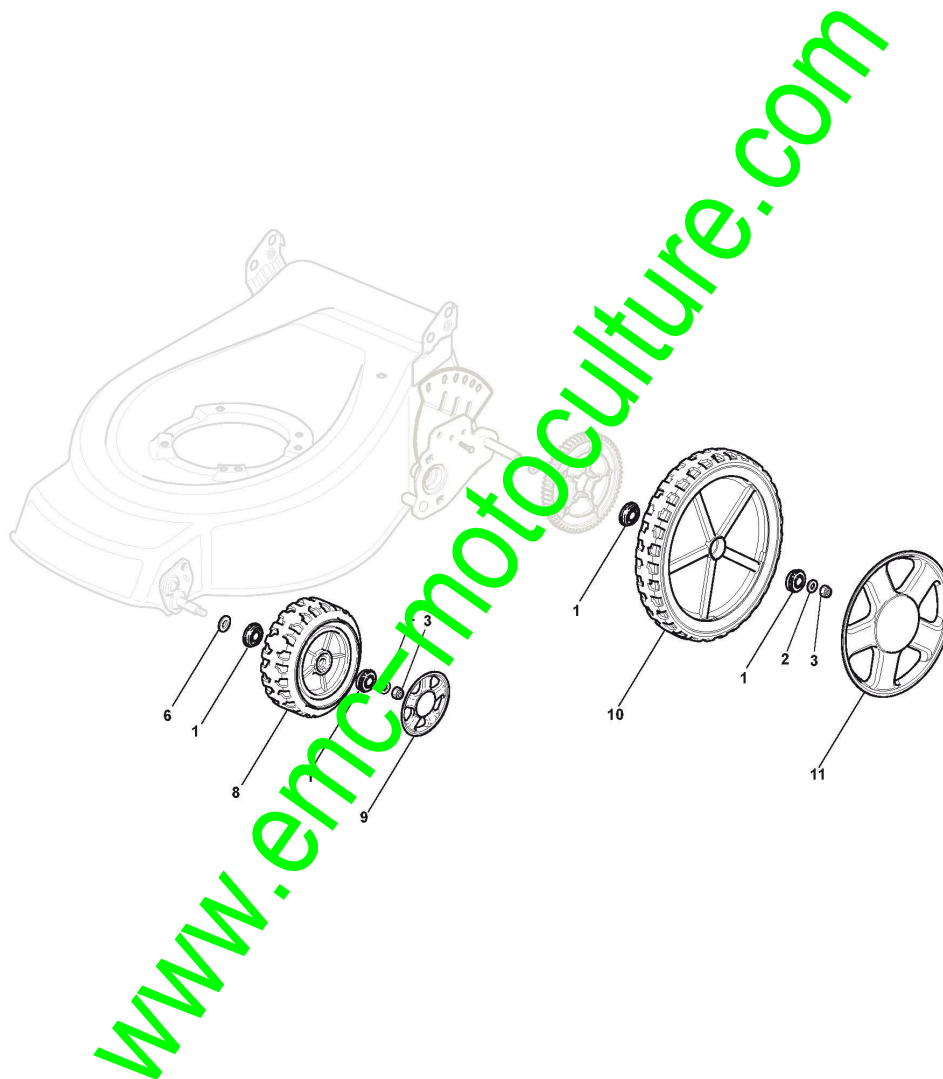
www.emc-motoculture.com



## Groupe Traction

Réf. N°	Q.té :	Code article	Description	Articles	De	Jusqu'à
1	1	122041957/1	Douille			
2	1	122450063/0	Ressort			
3	1	322680009/0	Rondelle			
4	1	112154510/0	Ecrou			
5	1	122110230/0	Couvre Moyeu			
11	4	112608600/0	Seeger			
12	1	122570110/1	Pignon Droit			
13	2	322600160/0	Protection Roue			
14	2	119216035/0	Roulement			
15	2	112789000/0	Vis			
16	1	381002853/2	Axe Roues Arriere			
17	1	381003326/0	Levier Reglage Hauteur			To
17	1	381003326/1	Levier, Reglage Hauteur		From 01-Septem ber-2010	
18	2	112154330/0	Ecrou			
19	1	122450460/0	Ressort			
21	1	122570120/1	Pignon Gauche			
22	2	122753000/0	Goupille			
23	1	181003076/0	Groupe Traction G.T.	(General Transmission)		To
23	1	181003081/1	Groupe Traction Bi.Ci.Di	(Bi. Ci. Di)		To
23	1	181003092/0	Groupe Traction	(General Transmission)	From	31-August- 2010
24	1	122601904/0	Poulie			To
24	1	122601909/0	Poulie		From	31-August- 2010
25	1	112645705/0	Goupille Élastique			
26	1	122033280/0	Tige Reglage	(Bi. Ci. Di.)		
26	1	122033283/0	Tige Reglage	(General Transmission)		
27	1	135063902/0	Courroie			

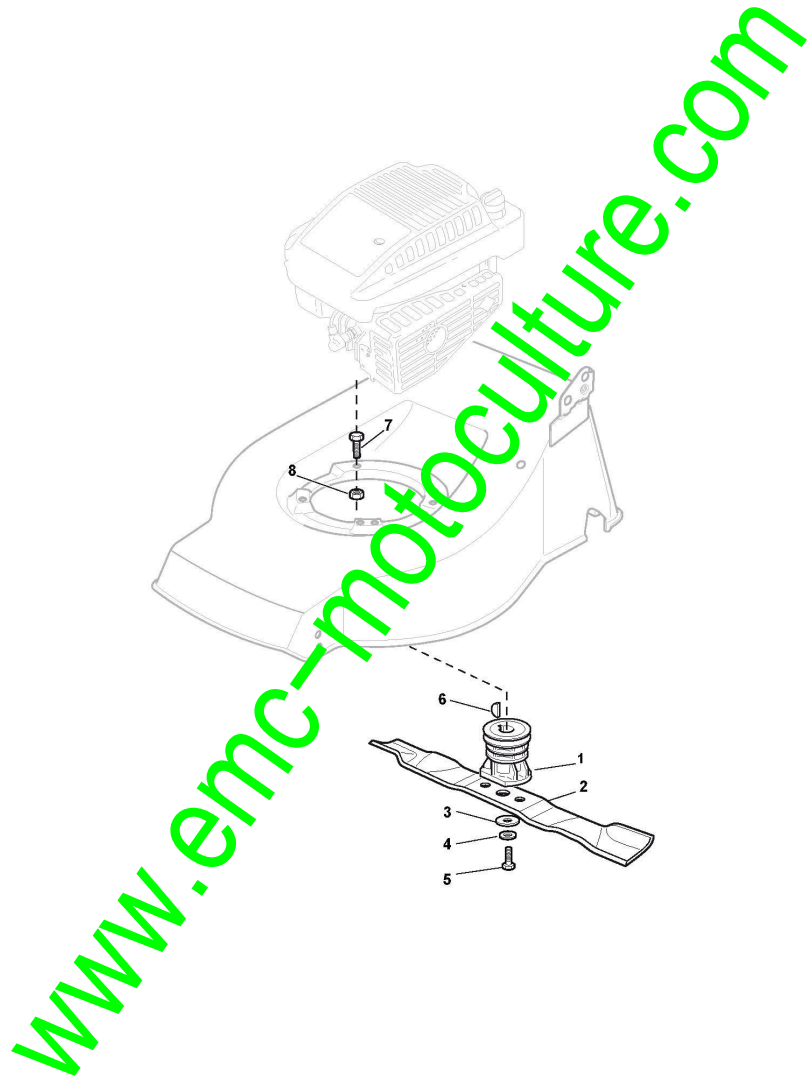
www.emc-motoculture.com



## Roues et Couver-Moyeu

Réf. N°	Q.té :	Code article	Description	Articles	De	Jusqu'à
1	8	122122200/0	Roulement			
2	4	112521350/0	Rondelle			
3	2	112155000/0	Ecrou			
6	2	112530150/0	Rondelle Elastique			
8	2	181007343/0	Roue			
9	2	322110382/0	Couvre-Moyeu Gris	Grey		
10	2	381007380/0	Roue			
11	2	322110511/0	Couvre-Moyeu Gris	Grey		

[www.emc-motoculture.com](http://www.emc-motoculture.com)

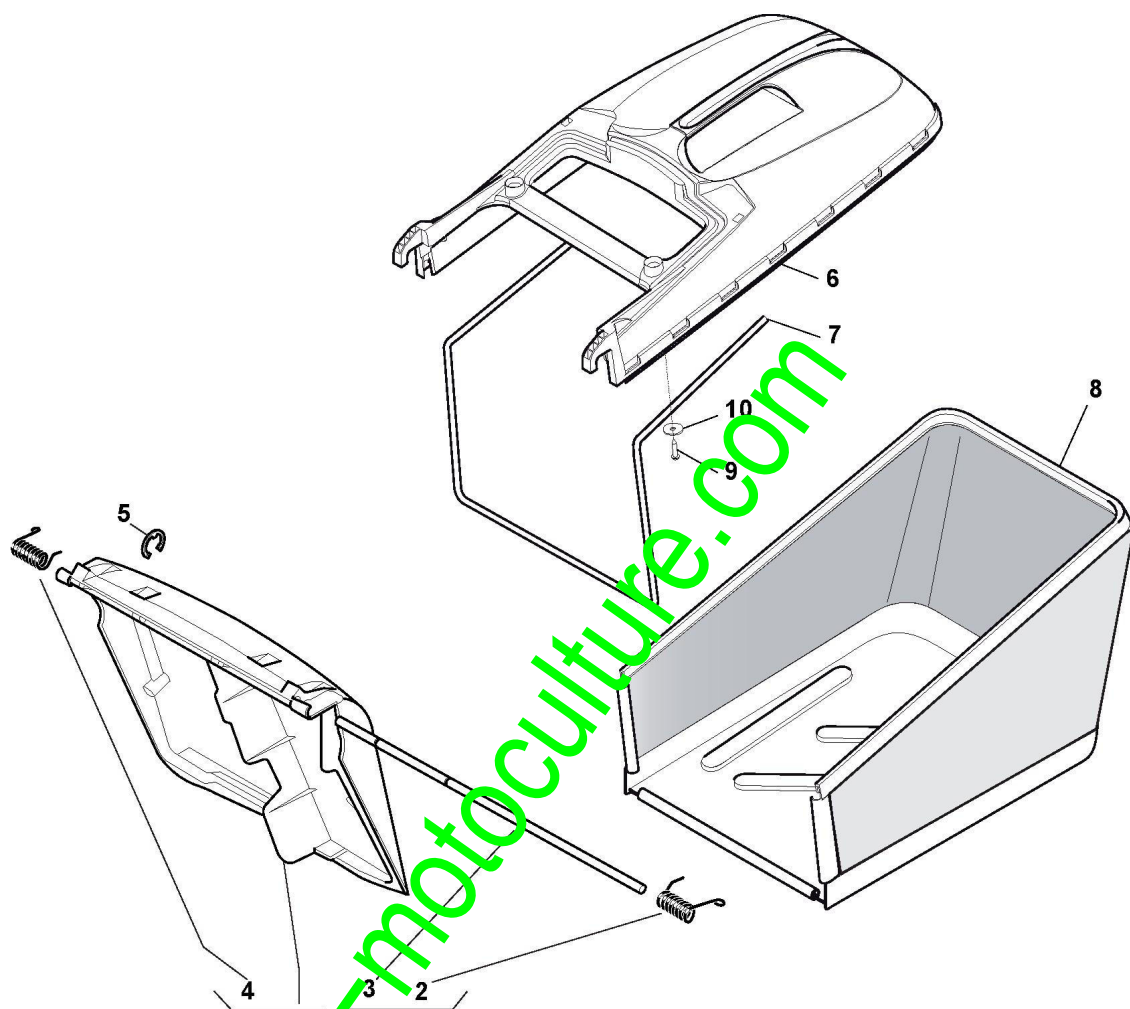




# Lame De Coupe

Réf. N°	Q.té :	Code article	Description	Articles	De	Jusqu'à
1	1	122465608/1	Moyeu Avec Poulie, Arbre Moteur Ø 25		From 01-Septem ber-2007	To 31-August- 2009
1	1	122465608/2	Moyeu Avec Poulie, Arbre Moteur Ø 25		From 01-Septem	
2	1	181004381/0	Lame			To 31-August- 2001
2	1	181004381/1	Lame Standard		From	
2	1	181004398/0	Lame Ailetée			
3	1	122160400/0	Disque Elastique			
4	1	112523080/0	Rondelle			
5	1	112735698/0	Vis			
6	1	112139150/0	Clavette, Arbre Moteur Ø 25		From 01-Septem ber-2007	
7	3	112691115/0	Vis			
8	3	112154210/0	Ecrou			

www.emc-motoculture.com



## Sac De Ramassage D'Herbe

Réf. N°	Q.té :	Code article	Description	Articles	De	Jusqu'à
1	1	381008021/1	Pare-Pierres	Black		To
1	1	381008021/2	Pare-Pierres	Black	From	31-August-2009
2	1	122450420/1	Ressort Gauche			
3	1	122517906/1	Pivot			
4	1	122450410/1	Ressort Droit			
5	1	112000930/0	Anneau Benzing			
6	1	322486101/0	Sac, Partie Superieure			
7	1	122608525/0	Renforcement Inferieure			To
7	1	122608525/1	Renforcement Inferieure		From	01-September-2013
8	1	181002211/0	Sac, Toile			
9	2	112728680/0	Vis			
10	2	112523050/0	Rondelle			

www.emc-motoculture.com

[www.emc-motoculture.com](http://www.emc-motoculture.com)