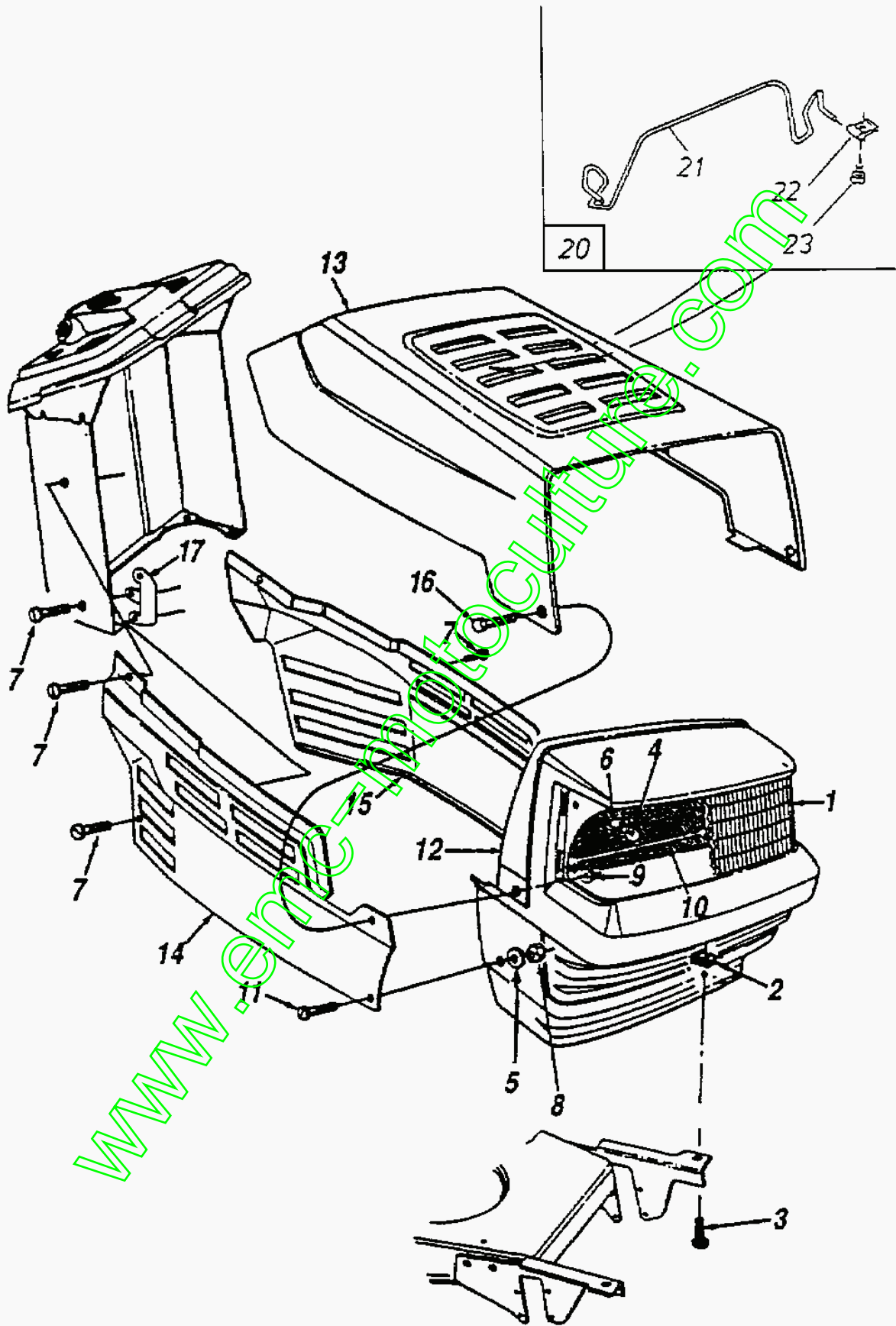


Eurotrac 155-92/13AP475E600 (2001)/Capot moteur 5-Style



E3-01387A-01

Capot moteur 5-Style

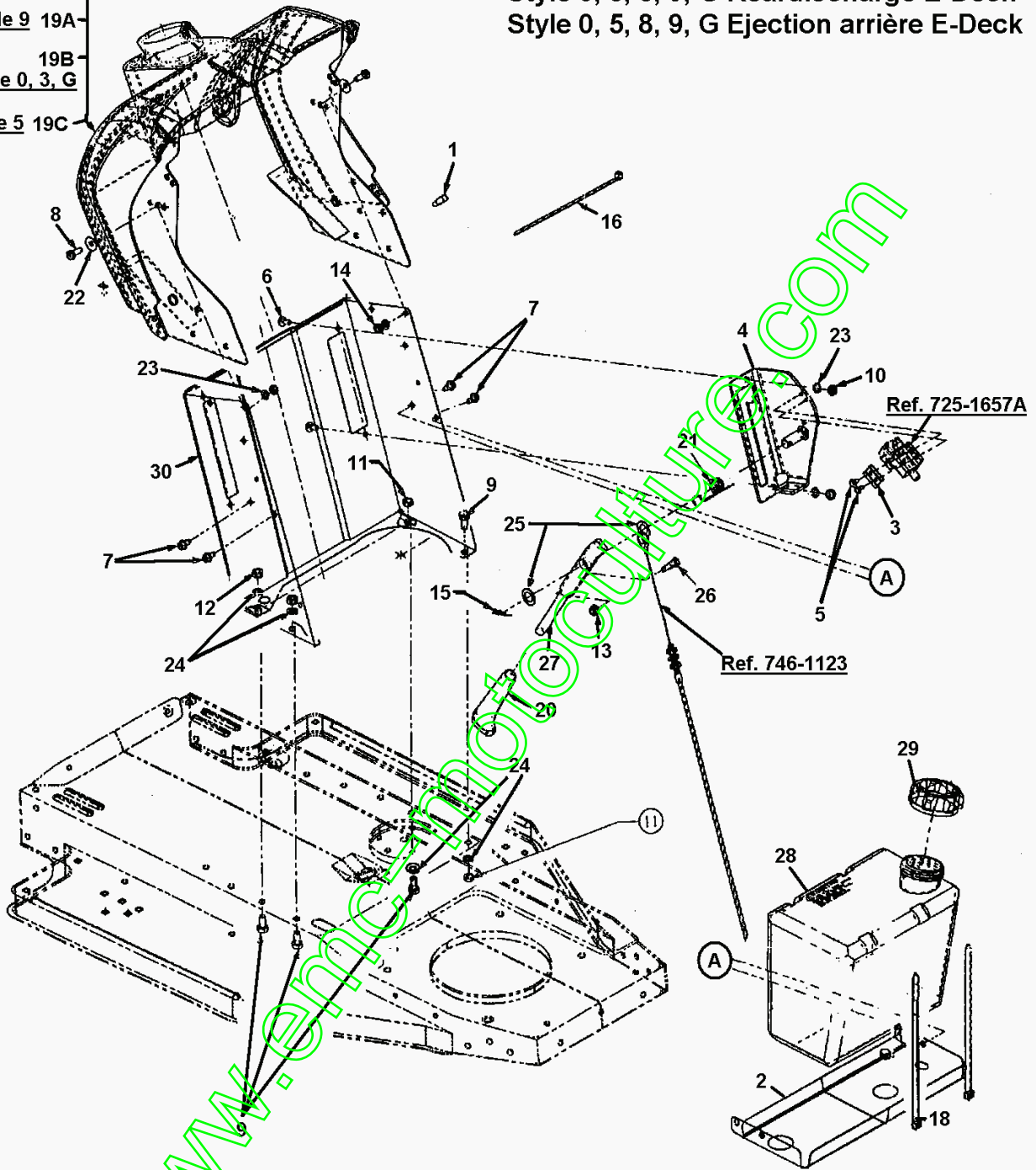
Position	Partnumber	Quantity	Designation	Standard	Additional
1	731-1099A	1	OPTIQUE DE PHARE	w/o ICON	
2	712-0211	2	SKT-MUTTER	712-0211	
3	710-0118	2	VIS	FINISH:PHOS & OIL	
4	725-0963	2	AMPOULE DE PHARE		
5	736-0270	2	RONDELLE 265 X 75 X 0.62"	FINISH:701-01001	
6	725-1651	2	SOCLE LONG	925-1651	
7	710-0599	6	VIS IDEM A 710-1005	FINISH:701-01002	
8	712-3006	2	ECROU	FINISH:701-01000	
9	712-3027	2	ECROU	FINISH:701-01000	
10	777-9206	1	REFLECTEUR	777-9206	
11	710-0924	2	VIS 1/4-20X;75" LG	FINISH:701-01000	
12	731-1097D	1	GRILLE 10 STYLE		
13	783-0250	1	CAPOT	783-0250-0638/0674/0640/665	
14	783-0150A	1	PART LATERALE DROITE	783-0150A-0638/0674	
15	783-0151A	1	PART LATERALE GAUCHE	783-0151A-0638/0674	
16	738-0952	2	AXE	.375 X .125: 1/4-20	
17	783-0284	2	SUPPORT REVETEMENT LATERAL	VERZINKT	
20	753-0760	1	KIR CAPOT 3/5 ST	3 u.5 STYLE 400/700 RIDER	
21	732-0899	1	TRAVERSE	3 u.5 STYLE	
22	726-0130	2	ECROU 10Z-U	FINISH:PHOS & OIL SIEHE ZG.	
23	710-0589	2	VIS	FINISH:701-01002	fsg

www.emc-motoculture.com

Eurotrac 155-92/13AP475E600 (2001)/Panneau

Style 0, 5, 8, 9, G Heckauswurf E-Deck
Style 0, 5, 8, 9, G Reardischarge E-Deck
Style 0, 5, 8, 9, G Ejection arriere E-Deck

- Style 8 19
- Style 9 19A
- 19B
- Style 0, 3, G
- Style 5 19C



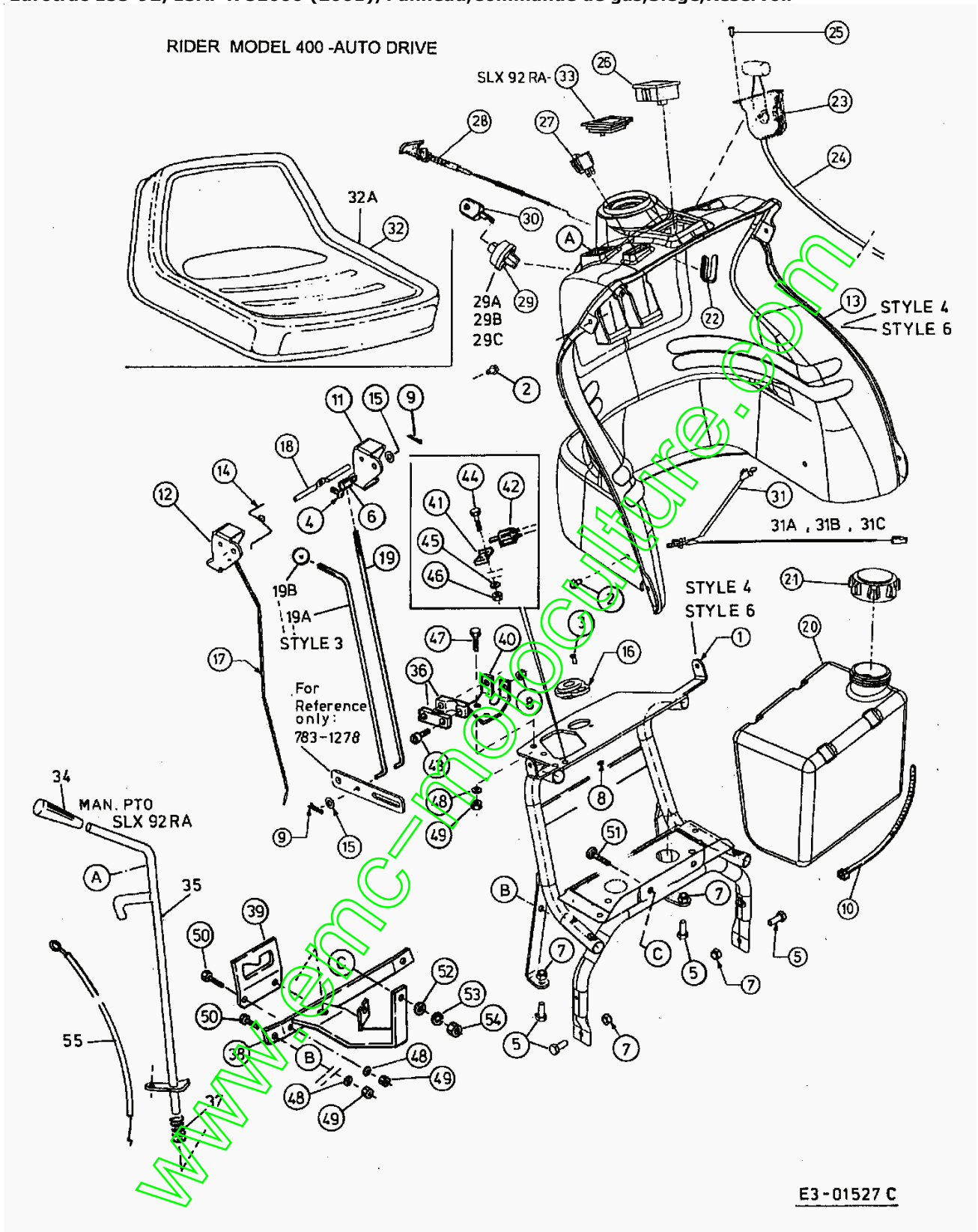
fsg

E3-01583A-01

Panneau

Position	Partnumber	Quantity	Designation	Standard	Additional
1	17782	1	PINCE	FINISH:VERZINKT	
2	17932	1	SUPPORT RESERVOIR	STYLE-1	
3	17962	1	PLAQUETTE	17962	
4	683-0436637	1	HALTEKONSOLE VOLLST.MANUEL PTO	SCHWARZ GEPULVERT	
5	710-0224	2	VIS	FINISH:701-01002	
6	710-0286	2	VIS 1/4-20X;50"	FINISH:701-01000	
7	710-0599	4	VIS IDEM A 710-1005	FINISH:701-01002	
8	710-0751	2	VIS	FINISH:701-01000	
9	710-1376	4	VIS M8X16-8.8 DIN 933	Zn 5g/cB 21.1441.68	
10	712-0287	2	ECROU	FINISH:701-01000 / 912-0287	
11	712-0639	2	VERZINKT	VERZINKT	
12	712-0690	2	ECROU	MTD STD 701-01000 24.1421.18	
13	712-0896	1	ECROU	FINISH:701-01000	
14	712-3006	2	ECROU	FINISH:701-01000	
15	714-0104	1	GOUPILLE 5/16 "	FINISH:PHOS AND OIL	
16	725-0157	1	COLLIER CABLE 3/16X.05x7.4	PB-Nr. 5652 schwarz	
17	726-0205	2	CLIPS	FINISH:PHOS UND GELB LACKIERT	
18	726-0209	2	COLLIER CABLE	5615 PB FINISH:SCHWARZ	
19	731-0063	1	TABLEAU DE CONTRÔLE 8- STYLE		
19A	731-2432	1	400er RIDER/NACHARB.A.731-0063	400er RIDER/NACHARB.A.731-0063	
19B	731-1228	1	TABLEAU DE BORD	731-1228 (mit Amp.M.+Lichtsch	seulement pour style 0, 3 et G
19C	731-1502	1	TABLEAU DE BORD	731-1502 (ohne Amp.M.+Lichtsch	seulement pour style 5
20	731-2509	1	POMMEAU RELEVAGE DE COUPE	FINISH:SCHWARZ	
21	732-1017A	1	DREHFEDER		
22	736-0270	2	RONDELLE 265 X 75 X 0.62"	FINISH:701-01001	
23	736-0329	4	RONDELLE 1/4"	FINISH:701-01001 24.8195.16	
24	736-0649	4	RESSORT RONDELLE DIN 127	MTD SPEC 100015 24.8195.18	
25	736-3068	2	RONDELLE	FINISH:701-01000	
26	738-0924	1	AXE	738-0924	
27	747-1235	1	HEBEL MANUEL PTO	VERZINKT	
28	751-0553	1	RESERVOIR 5 L ENV.	1.25 GALLON FINISH:SIEHE ZG.	
29	751-0603	1	BOUCHON RESERVOIR ESSENCE	FINISH:SCHWARZ	
30	783-1102	1	ARMATURENTRÄTER 400' E-DECK		fsg

Eurotrac 155-92/13AP475E600 (2001)/Panneau,Commande de gas,Siège,Reservoir



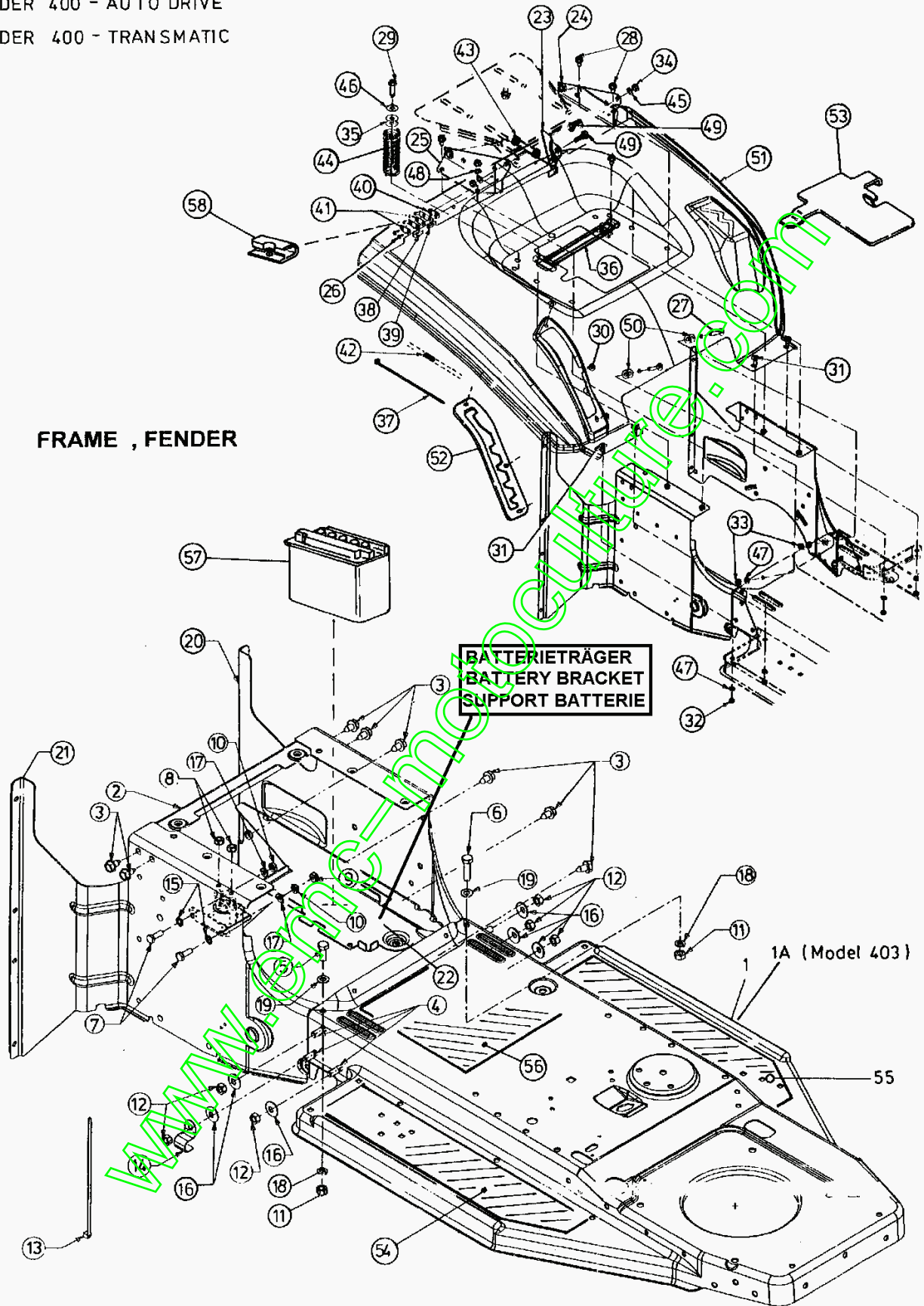
Panneau,Commande de gas,Siège,Reservoir

Position	Partnumber	Quantity	Designation	Standard	Additional
1	683-0219A	1	KONSOLENHALTERUNG VOLLST.	SCHWEISSTEIL	
2	710-0599	2	VIS IDEM A 710-1005	FINISH:701-01002	
3	710-1393	1	SENKSCHR:M5x12:DIN 963-5.8	22.1418.53	
4	710-1394	1	KB 60 X 16 WN 1451 000.02.497	WN 1451 000.02.497	
5	710-1681	4	VIS HEXAGONALE DIN 933	MTD SPEC-100015 21.1441.70	
6	711-0736	1	AXE	FINISH:MTD SPEC 701-01000	
7	712-0634	4	ECROU	VM8 .8 24.1426.19	
8	712-0675	3	ECROU	M5 Zn 5glcB 24.1426.12	
9	714-0104	2	GOUPILLE 5/16 "	FINISH:PHOS AND OIL	
10	726-0209	2	COLLIER CABLE	5615 PB FINISH:SCHWARZ	
11	731-0072	1	POIGNEE FREIN PARKING	NACHARBEIT	
12	731-2150	1	CACHE	NACHARBEIT AUS 731-2106	
13	731-2340	1	ARMATURENKONSOLE 4 u.6 STYLE	MAN PTO E-DECK 400 AUTO DRIVE	
14	732-0893	1	RESSORT	Zn 10glcB 400er HYDRO 4 Style	
15	736-0700	2	RONDELLE	MTD SPEC-100015 24.6481.18	
16	741-0501	1	SUPPORT ARBRE DE DIRECTION	741-0501	
17	747-1044	1	TRINGLE	400er HYDRO Style	
18	747-1155	1	TIGE	CRUISE/BREMSE VERZINKT	
19	747-1242	1	747-04093A	VERZINKT	
19A	747-1242-NA	1	BREMSTANGE	NACHARBEIT 3 STY MAN-PTO/AUTO	
19B	720-0166-NA	1	KNOPF FÜR BREMSSTANGE	NACHARBEIT 3 STY MAN-PTO/AUTO	
20	751-0553	1	RESERVOIR 5 L ENV.	1.25 GALLON FINISH:STEHE ZG.	
21	751-0603	1	BOUCHON RESERVOIR ESSENCE	FINISH:SCHWARZ	
22	17782	1	PINCE	FINISH:VERZINKT	
23	831-0823A	1	MANETTE GAZ AUTOPORTEE	931-0823A 400/700 G.Gaszug	
24	746-1016	1	CABLE ACCELERATEUR		
25	710-0779A	1	VIS	TRUSPHI FINISH:701-01002	
26	725-1758	1	AMPERMETRE	MIT AMMETER	
26A	725-1365	1	LAMPE TEMOIN T.B AMPERMETRE	725-1365 / 925-1365	
27	725-0634	1	INTERRUPTEUR PHARE	725-0634	
28	746-3021	1	CABLE POUR CLAPET STARTER	746-3021	
29	725-1396	1	CONTACTEUR A CLE 6 FICHES	725-1396	
29A	725-0201	1	CLE DE DEMARRAGE	FINISH:VERNICKELT 079.12.707	
29B	725-1346	1	ECROU	725-1346	
29C	725-1347	1	CACHE	725-1347	
30	725-1341B	1	CLE	725-1341B	
31	629-0950	1	KABELBAUM 400er HYDRO mit PTO		
31A	629-0959	1	FAISCEAU COMPLET	TRANSM./AUTO-DR. MAN PTO	
31B	629-1050	1	KABELBAUM VOLLST. B&S OHV	92CM TRANS	
31C	629-0702	1	FIL BATTERIE NOIR 330MM		
32	757-0365A	1	SIEGE JAUNE MOYEN	E-TEIL-SET	AE 4160
32A	757-0360A	1	SIEGE DOSSIER MOYEN		SLX 92 RA , RMH 14.5
33	725-0925	1	AMPEREMETRE ANGULAIRE	725-0925	SLX 92 RA
34	731-2509	1	POMMEAU RELEVAGE DE COUPE	FINISH:SCHWARZ	
35	647-0080-Z	1	MAN PTO E-DECK TRANS/AUTO-DR.	MAN PTO E-DECK TRANS/AUTO-DR.	
36	731-2081	2	FIXATION/AXE/AVANT FORM A	SCHWARZ RAL 9005 079.30.260	
37	732-0913	1	DRUCKFEDER Dmf=16mm X 34mm LG	DF-2069	
38	683-0334	1	MAN PTO E-DECK TRANS / YM-GRÜN	MAN PTO E-DECK TRANS	
39	783-1155	1	RASTPLATTE		
40	783-1156	1	HALTEWINKEL-GLEITLAGER		
41	783-1160-Z	1	SICHERUNGSBLECH-SCHALTER	MAN-PTO E-DECK 4/6 STYLE	
42	725-1657A	1	SECURITE D'EMBRAYAGE	Sich. Mähwerk+Kuppl. GRAU	
43	710-1755	2	INNENSKCHR.M5x25 DIN 912-8.8	M5X25 8.8 VERZINKT /21.5441.18	
44	710-1754	2	SECHSKANTSCHR.M4x18 DIN 933-8.8	M4X18 VERZINKT (21.1441.18)	
45	736-0691	2	RONDELLE 4.3 DIN 125	ZN5GL CB 24.6481.09	
46	712-0636	2	ECROU	MTD SPEC-100015 24.1426.09	
47	710-1690	2	VIS	MTD SPEC-100015 21.1441.46	
48	736-0668	6	DISQUE A 6.4 DIN 125-ST	Zn 5glcB 24.6481.14	
49	712-0691	6	ECROU	MTD SPEC-100015 24.1426.14	
50	710-1753	4	VIS	M6X20 VERZINKT (21.1441.48)	
51	710-1360	1	ECROU PLAT 4KT-ANS DIN 603	M5x16 Zn5glcB 22.3419.00	
52	736-0602	1	RONDELLE	Zn 5glcB 24.6481.12	
53	736-0768	1	ANNEAU RESSORT	ZN5GL CB (24.8195.12)	
54	712-0638	1	ECROU	Zn 5 glcB 24.1421.12	
55	746-1122A	1	CABLE		
56	738-0924	1	AXE	738-0924	sans illustration
57	712-0896	1	ECROU	FINISH:701-01000	sans illustration

Eurotrac 155-92/13AP475E600 (2001)/Support de siège, Marchepied

RIDER 400 - AUTO DRIVE

RIDER 400 - TRANSMATIC



FRAME , FENDER

**BATERIETRÄGER
BATTERY BRACKET
SUPPORT BATTERIE**

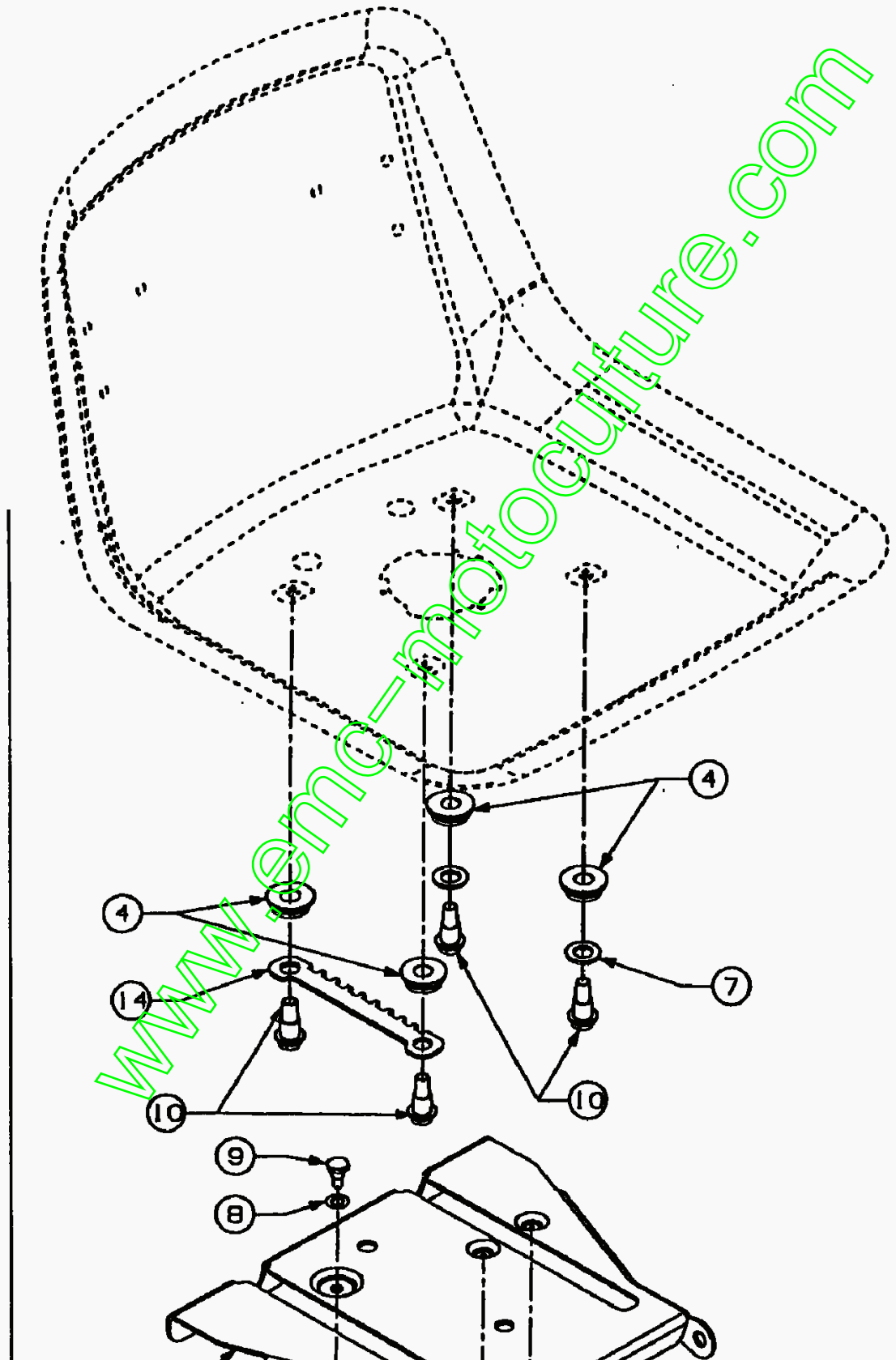
1A (Model 403)

E3-01438 C

Support de siège, Marchepied

Position	Partnumber	Quantity	Designation	Standard	Additional
1	17588F637	1	CHASSIS AVANT	SCHWARZ GEPULVERT	
1A	17588F-NA637	1	CHASSIS AVANT		
2	683-0287	1	(SCHWEISSEN BEI LIEFERANT)	(SCHWEISSEN BEI LIEFERANT)	
3	710-0604A	8	VIS	FINISH:MTD SPEC-701-01002	
4	710-1682	6	VIS HEXAGONALE DIN 933	MTD SPEC-100015 21.1441.72	
5	710-1681	1	VIS HEXAGONALE DIN 933	MTD SPEC-100015 21.1441.70	
6	710-1683	1	VIS	M8X30-8.8 ZN5GL CB 21.1441.74	
7	710-3015	2	VIS	FINISH:701-01000	
8	712-0271	2	ECROU	FINISH:701-010015	
9	712-0291	1	ECROU EX AF-43013	FINISH:701-01000	
10	712-0298	2	ECROU EX AF-43015	FINISH:701-01000	
11	712-0690	2	ECROU	MTD STD 701-01000 24.1421.18	
12	712-0690	6	ECROU	MTD STD 701-01000 24.1421.18	
13	725-0157	1	COLLIER CABLE 3/16X.05x7.4	PB-Nr. 5652 schwarz	
14	726-0354	1	SUPPORT FUSEAU	400er SREIE	
15	736-0222	2	RONDELLE	FINISH:701-01001	
16	736-0242	6	RONDELLE	FINIS:701-01001	
17	736-0329	2	RONDELLE 1/4"	FINISH:701-01001 24.8195.16	
18	736-0649	2	RESSORT RONDELLE DIN 127	MTD SPEC-100015 24.8195.18	
19	736-0700	2	RONDELLE	MTD SPEC-100015 24.6481.18	
20	783-0818A*	1	RAHMEN HINTEN LINKS	"NACHARBEIT"	
21	783-0819	1	CARTER DROITE		
22	783-1073	1	CADRE ARRIERE	ERIE /0637	
23	17239A	1	LEVIER / CONTACT	17239A	
24	17703A	1	EQUERRE FIXATION GAUCHE	FINISH:LACKIERT	
25	17704	1	SUPPORT DE FIXATION DROIT	17704-0637	
26	710-0227	2	VIS	FINISH:701-01002	
27	710-0578	2	VIS	FINISH:701-01000	
28	710-0726	6	VIS	FINISH:701-01002	
29	710-0817	2	VIS	FINISH:MTD SPEC-701-01002	
30	710-1017	3	VIS	FINISH:MTD SPEC-100016	
31	710-1687	4	ECROU PLAT 4KT-ANS DIN 603	22.3419.12	
32	712-0689	4	ECROU	MTD SPEC-100015 24.1421.14	
33	712-3006	2	ECROU	FINISH:701-01000	
34	712-3010	2	ECROU	FINISH:701-01000	
35	722-0160	2	RONDELLE ELASTOMER	722-0160	
36	723-0444	1	SANGLE BATTERIE	FINISH:SCHWARZ	
37	725-0157	1	COLLIER CABLE 3/16X.05x7.4	PB-Nr. 5652 schwarz	
38	725-1303	1	EPINGLE	FÜR SI.-SCHALTER SITZ	
39	725-1439	1	SECURITE SIEGE	FÜR SI.-SCHALTER SITZ	
40	726-0278	1	PLAQUE / ISOLATION	FINISH:NATUR ODER SCHWARZ	
41	726-0279	2	PLAQUE D ISOLATION	FINISH:NATUR ODER SCHWARZ	
42	731-0511	M	PROTECTION ANGLES	FINISH:SCHWARZ, SIEHE ZG.	
43	732-0581B	1	RESSORT	732-0581B	
44	732-0588	2	RESSORT	732-0588	
45	736-0119	2	RONDELLE 5/16	FINISH:701-01001	
46	736-0159	2	RONDELLE .349 X.88X.06"	FINISH:701-01000	
47	736-0329	6	RONDELLE 1/4"	FINISH:701-01001 24.8195.16	
48	736-0607	1	RONDELLE	FINISH:701-01001	
49	738-0296	2	VIS	FINISH:701-01000	
50	750-1205	2	ENTRETOISE .2756ID X .9539OD		
51	783-0584A	1	SITZWANNE:400 TRANSMATIC		
52	783-0872	1	PLAQUE HAUTEUR DE COUPE	7-FACH	7 Intervalles
53	783-0884	1	BATTERIEDECKEL	92 CM- HYDRO 400 -SCHWARZ-	
54	735-0654	1	PAILLASSON CAOUTCHOUC DROIT		
55	735-0655	1	PAILLASSON CAOUTCHOUC GAUCHE		
56	720-0351	1	GUMMIMATTE MITTE M.BOHR.	4 mm PYRAMIDE	
57	725-1635	1	BATTERIE 12V /20AH	C50N18L-A-CX	
58	783-0297	1	PROTECTION SIEGE	783-0297-0637	fsg

Seat Adj. - Alternative

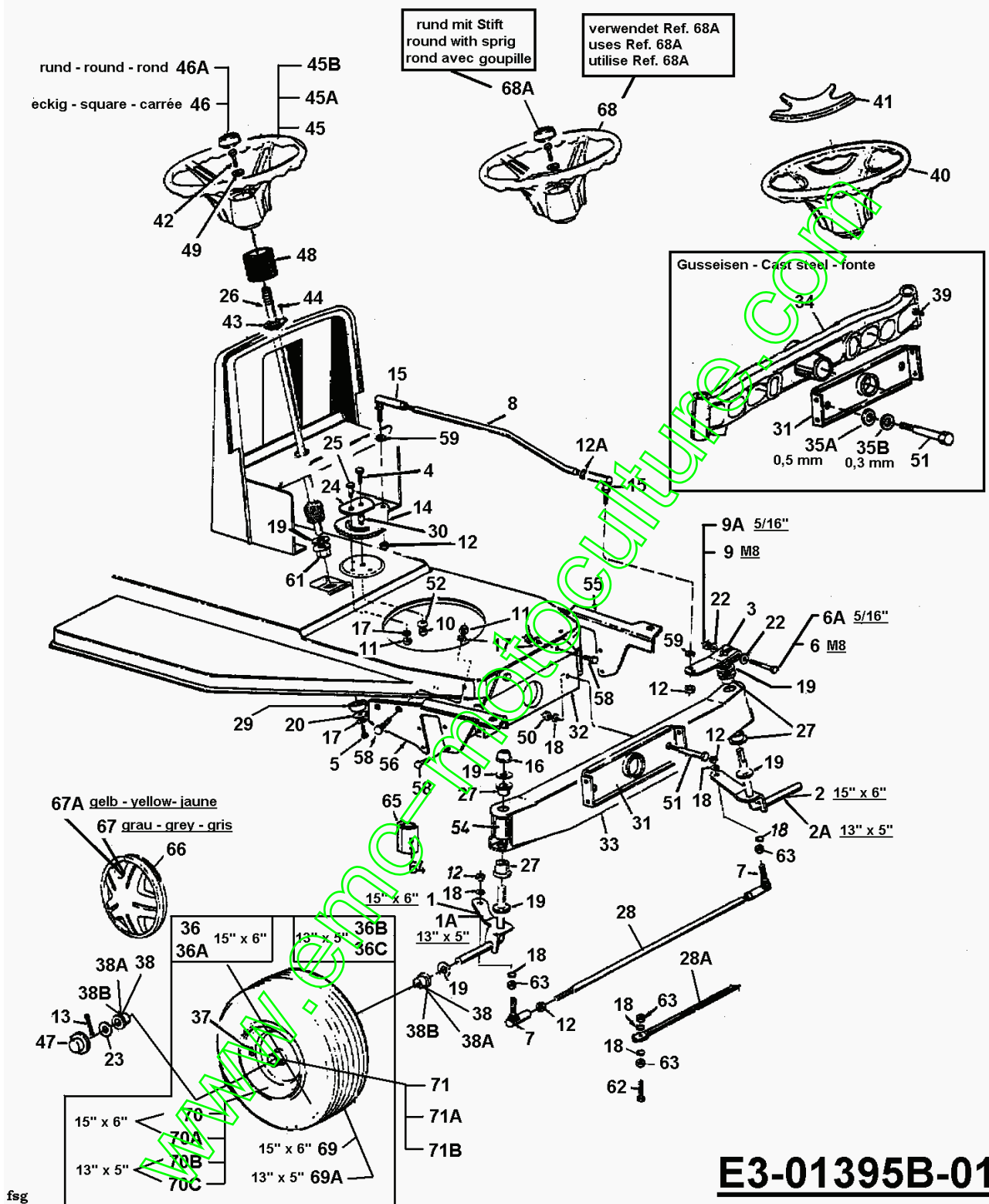


Reglage de siège

Position	Partnumber	Quantity	Designation	Standard	Additional
1	710-1268	2	VIS 10 -16 x ;38	HXINDWSH:SP FINISH:701-01002	
2	712-3027	1	ECROU	FINISH:701-01000	
3	720-0309A	1	CAOUTCHOUC FIXAT. POIGNEE	FINISH:SCHWARZ	
4	731-1989	4	ENTRETOISE AJUSTEMENT SIEGE	731-1989	
5	732-0499	1	RESSORT 41 DIA X 1.5 LNG	FINISH:701-01000	
6	736-0175	1	RONDELLE .265ID X 562 OD X0	FINISH:701-01001	
7	736-0192	4	RONDELLE .531 X 93 X .090	FINISH:701-01000	
8	736-0204	1	RONDELLE .344 X 62 X.03	FINISH:701-01000	
9	738-0137A	1	VIS 340X285:1/4-2	738-0137A	
10	738-1007	4	VIS 50X.50/8-16	738-1007	
11	783-0607A	1	SUPPORT SIEGE		
12	783-0609	1	LEVIER DE SIEGE	783-0609-0637	
13	783-0611	1	ARRETOIR DE SIEGE	FINISH:PHOS & OIL	
14	783-0753	1	CREMAILLIERE	FINISH:PHOS & OIL	
15	813-06031	1	SELECTEUR SIEGE KIT	E-TEIL-SET	incl. Ref. 1-14

www.emc-motoculture.com

Eurotrac 155-92/13AP475E600 (2001)/Sys.Direction,Essieu avant



fsg

Sys.Direction,Essieu avant

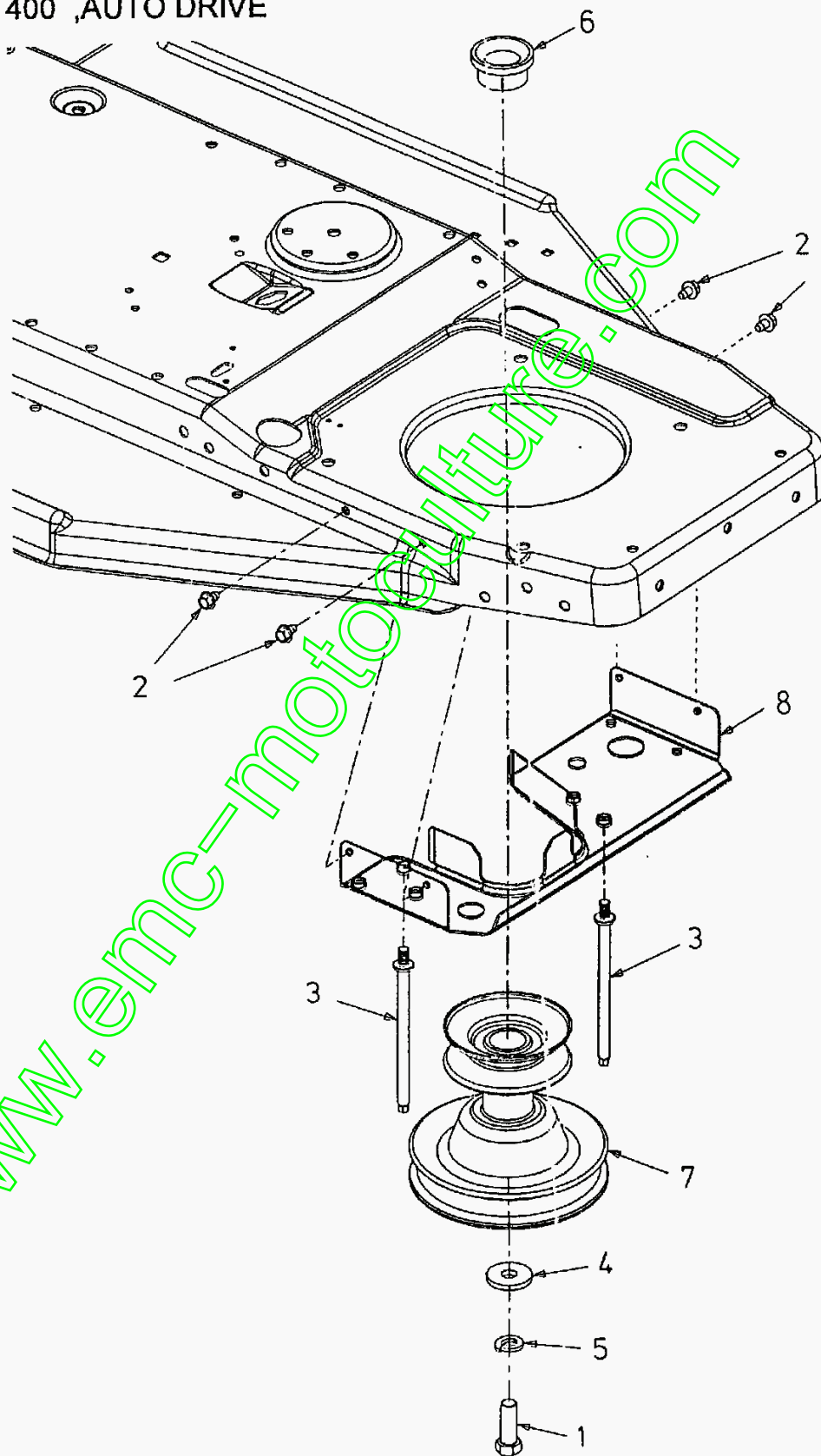
Position	Partnumber	Quantity	Designation	Standard	Additional
1	17584A637	1	FUSEE	SCHWARZ GEPULVERT	seulement pour roues 15" x 6"
1A	683-0040A	1	FUSEE DROITE	3.41 X 4.05	seulement pour roues 13" x 5"
2	17585A637	1	FUSEE DE ROUE GAUCHE	SCHWARZ GEPULVERT	seulement pour roues 15" x 6"
2A	683-0041A	1	AXE COMPL GAUCHE	683-0041A/983-0041A SCHWARZ	seulement pour roues 13" x 5"
3	683-0055	1	LEVIER DIRECTION	683-0055/983-0055-0637	
4	710-1039		VIS	FINISH:MTD STD 701-01000	
5	710-0538		VIS	FINISH:701-01000	
6	710-1684		VIS HEXAGONALE DIN 933-8.8	MTD SPEC-100015 21.1441.78	
6A	710-0593		VIS	STD FINISH:701-01000	
7	723-3018	2	ROTULE DE DIRECTION 3/8-24	723-3018	
8	711-1117A	1	TIGE DE DIRECTION		
9	712-0692		ECROU	MTD SPEC-100015 24.1426.18	
9A	712-0411		ECROU	FINISH:701-01000	
10	712-0214		ECROU POLY STOP 3/8-24" GR:B	FINISH:701-01000	
11	712-0158		ECROU EX AF-43064	FINISH:701-01000	
12	712-0262		ECROU	FINISH:701-01000	
12A	712-0240		ECROU 7/16-20 : GR 2	FINISH:701-01000	
13	714-0470		EPINGLE EX AF-43010	FINISH:PHOS & OIL 470 32 32	
14	717-0622A		SEGMENT DE DIRECTION	717-0622A	
15	723-0448A	2	ROTULE DE DIRECTION 7/16-20	FINISH:GELBVERZINKT	
16	726-0214		BOUCHON COUVERCLE 5/8"	FINISH: SCHWARZ	
17	736-0119		RONDELLE 5/16	FINISH:701-01001	
18	736-0169		RONDELLE 3/8"	FINISH:MTD SPEC-100016	
19	736-0366		RONDELLE 5/8 ID X 1.0 OD	FINISH:701-01000	
20	736-0343		RONDELLE .330 ID X 1.25 X .12	FINISH:701-100015	
22	736-3081		RONDELLE 320X.600X.060HD	FINISH:701-01001	
23	736-0285		RONDELLE .635 X 1.589 X .06	FINISH:701-01000	
24	17198A		PLAQUE	17198A	
25	738-0141		AXE		
26	738-0937	1	ARBRE DE DIRECTION		
27	741-0659	4	BAGUE DE TRAVERSE AVANT	941-0659	
28	747-0753	1	TRINGLE DE DIRECTION	E-TEIL-SET	ajustable
28A	747-0861	1	VOIR 747-0861-0637	747-0861-0637	non ajustable
29	750-0532		ENTRETOISE 980IDX1.250DX.0420		
30	750-0535		ENTRETOISE DISQUE 38ID X .625	FINISH:GEÖLT	
31	17548	1	SUPPORT	17548 SCHWARZ GEPULVERT	
32	17547	1	SUPPORT	17547	
33	683-0128A637	1	ESSIEU AVANT ACIER	SCHWARZ GEPULVERT	
34	719-0342B	1	TRAIN AVANT FONTE		
35A	736-0769	x	13X19X0.5 (24.6273.44) ST	13X19X0.5 (24.6273.44) ST	
35B	736-0770	x	RONDELLE DIN 988	13X19X0.3 ST	
36	634-0087A	2	ROUE COMPL 15X6.6		
36A	634-0091	2	ROUE COMPL	15 X 6	
36B	634-0097	2	ROUE COMPL 13" x 15"	634-0097-0662	
36C	634-0099	2	ROUE COMPL 15X5-6 COUSSINET	MIT CARLISLE REIFEN FELGE GRAU	
37	734-0255	2	SOUPAPE AIR	934-0255	
38	741-0487A		BAGUE DE ROUE AVANT	741-0487A (BR.748-0184)	Roulement de plastique
38A	741-0569		ROULEMENT DE ROUE AVANT	741-0569	Roulement à bille
38C	741-0706		BAGUE ROUE AVANTAVEC GRAISSEUR	MIT SCHMIERNIPPEL	Roulement de plastique avec graissage
39	737-3000	2	GRAISSEUR	DRIVE LUBE	
40	731-1869	1	VOLANT ;625 NOIR		
41	731-1904	1	CACHE VOLANT	731-1904	
42	710-0643		VIS	LOCTITE MICROVERKAPSELT	
43	741-0501		SUPPORT ARBRE DE DIRECTION	741-0501	
44	710-0837		VIS	SK FINISH:701-01002	
45	731-1693		VOLANT 12" 3 RAYONS		seulement pour couvercle rond
45A	731-1687		VOLANT 3 RAYONS		seulement pour couvercle carré
45B	631-0027		VOLANT 13,25 4 RAYONS		4 Rayo
46	731-0220		COUVERCLE / VOLANT	731-0220	rond
46A	731-1459		COUVERCLE BOUCHON /VOLANT	731-1459	quarrée
47	731-0484A		ENJOLIVEUR	FINISH: SCHWARZ 931-0484A	
48	731-0954		SOUFFLET	731-0954	
49	736-0242		RONDELLE	FINIS: 701-01001	
50	712-0431		ECROU STOP 3/8-16	FINISH:MTD SPEC-100015	
51	738-0527		BOULON	738-0527	
52	736-0356		RONDELLE	FINISH:701-01001	
54	731-1649		PALIER	PVC SCHWARZ: 450/500	
55	783-0255B		ACHSAUFHÄNGUNG LINKS	783-0255B-0637	
56	783-0256B		ACHSAUFHÄNGUNG RECHTS	SCHWARZ GEPULVERT	
58	710-0604		VIS	HXINDWSH	
59	736-0217		RONDELLE 3/8"	FINISH:701-01001	
61	741-0225		BAGUE HEXAGONALE TEFLON 6	FINISH: SCHWARZ	

		PANS		
62	710-0459A	VIS	SPEC FINISH:SIEHE ZG	
63	712-0241	ECROU	FINISH:701-01000	
64	737-0280	GRAISSEUR	737-0280	
65	731-1291A	COUVERCLE DE PROTECTION	MATERIAL:PP SCHWARZ:LT5	
66	727-0425A	LIPS ENJOLIVEUR		
67	734-1613A	ENJOLIVEUR 6" gris		
67A	734-1787A	ENJOLIVEUR 6" JAUNE VIF	734-1787A	
68	631-04028	VOLANT		
68A	731-04039	CAPUCHON DE VOLANT		
69	734-1731	PNEU 15X600X6 DICO MULTI-TRAC		
69A	734-0298	PNEU 13*500*6	734-0298-0901/-0902 000.75.551	
70	634-0173	JANTE 6,0X4,5	634-0173-0662 E-TEIL-SET	seulement pour modèle avec roulement de plastique
70A	634-0090	JANTE	634-0090-0662	seulement pour modèle avec roulement à bille
70B	634-0096	VOIR 634-0096A	634-0096	seulement pour modèle avec roulement de plastique
70C	634-0098A	6X3.87 GEBOVRT OYSTERGRAY	6X3.87 GEBOVRT	seulement pour modèle avec roulement à bille
71	737-0211A	DOUILLE/GRAISSE	737-0211A	seulement pour modèle avec roulement de plastique
71A	737-0280	GRAISSEUR	737-0280	seulement pour modèle avec roulement à bille
71B	737-0212	GRAISSEUR	737-0212	n'est pas utiliser dans 15" x 6" avec roulement à bille

www.emc-motoculture.com

Manual PTO

RIDER MODEL 400 ,AUTO DRIVE



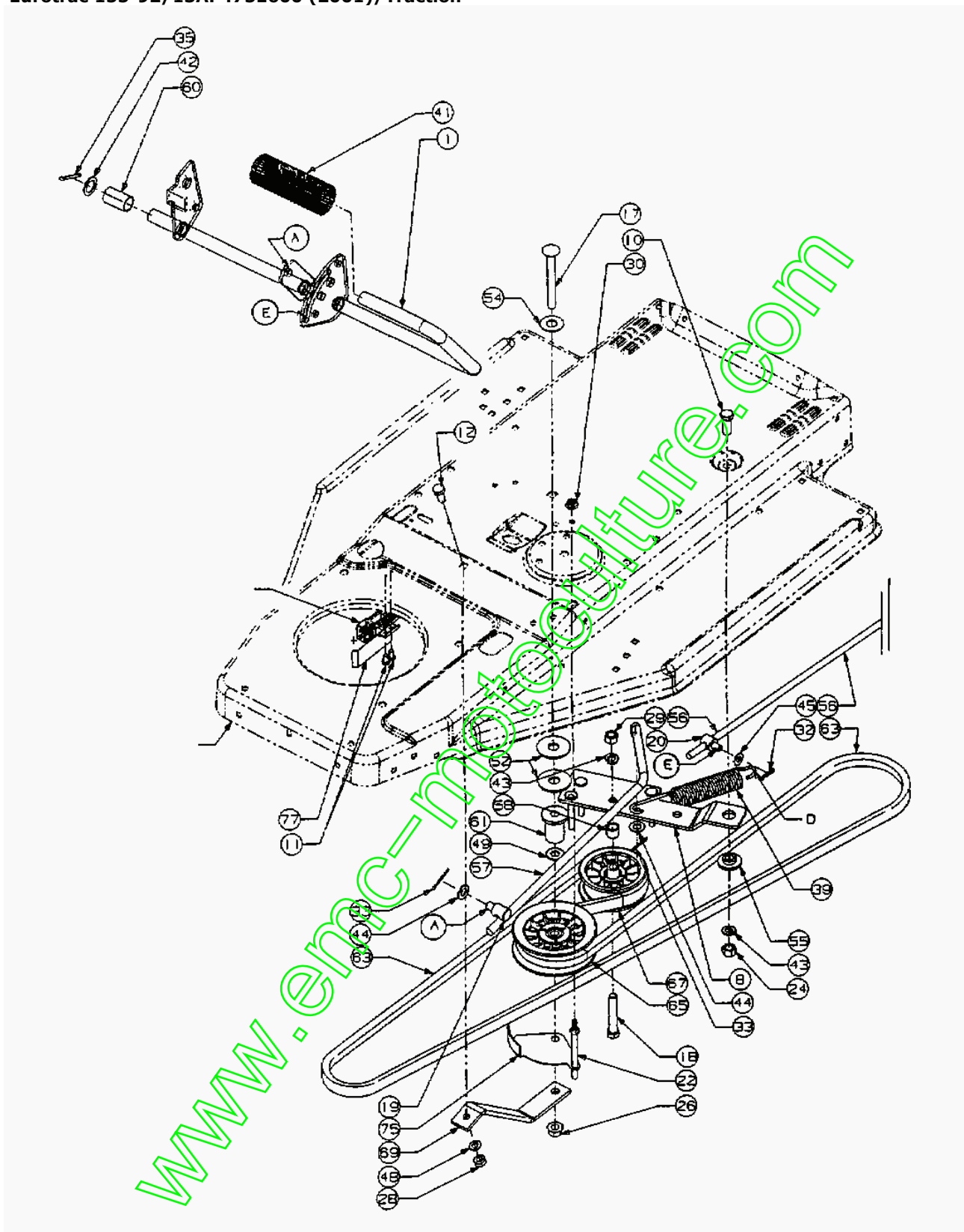
E3 -01436 B

Poulie moteur (manuel)

Position	Partnumber	Quantity	Designation	Standard	Additional
1	710-1002	1	VIS	FINISH:701-01000	
2	710-0653	4	VIS	FINISH:MTD SPEC-100016	
3	711-1044	2	BOULON	5/16-18X4.6 /911-1044	
4	736-0322	1	RONDELLE .450 X 1.250 X .164	936-0322 / FINISH:701-01001	
5	736-0171	1	RONDELLE 7/16"	FINISH:701-01001	
6	750-0956	1	ENTRETOISE 1,010x1.400x.825	750-0956	
7	756-0982B	1	POULIE DOUBLE MOTEUR	3.56 X 5.56 DIA	
8	783-1109A	1	KEILRIEMENSCHUTZ-MOTOR	SCHWARZ	

www.emc-motoculture.com

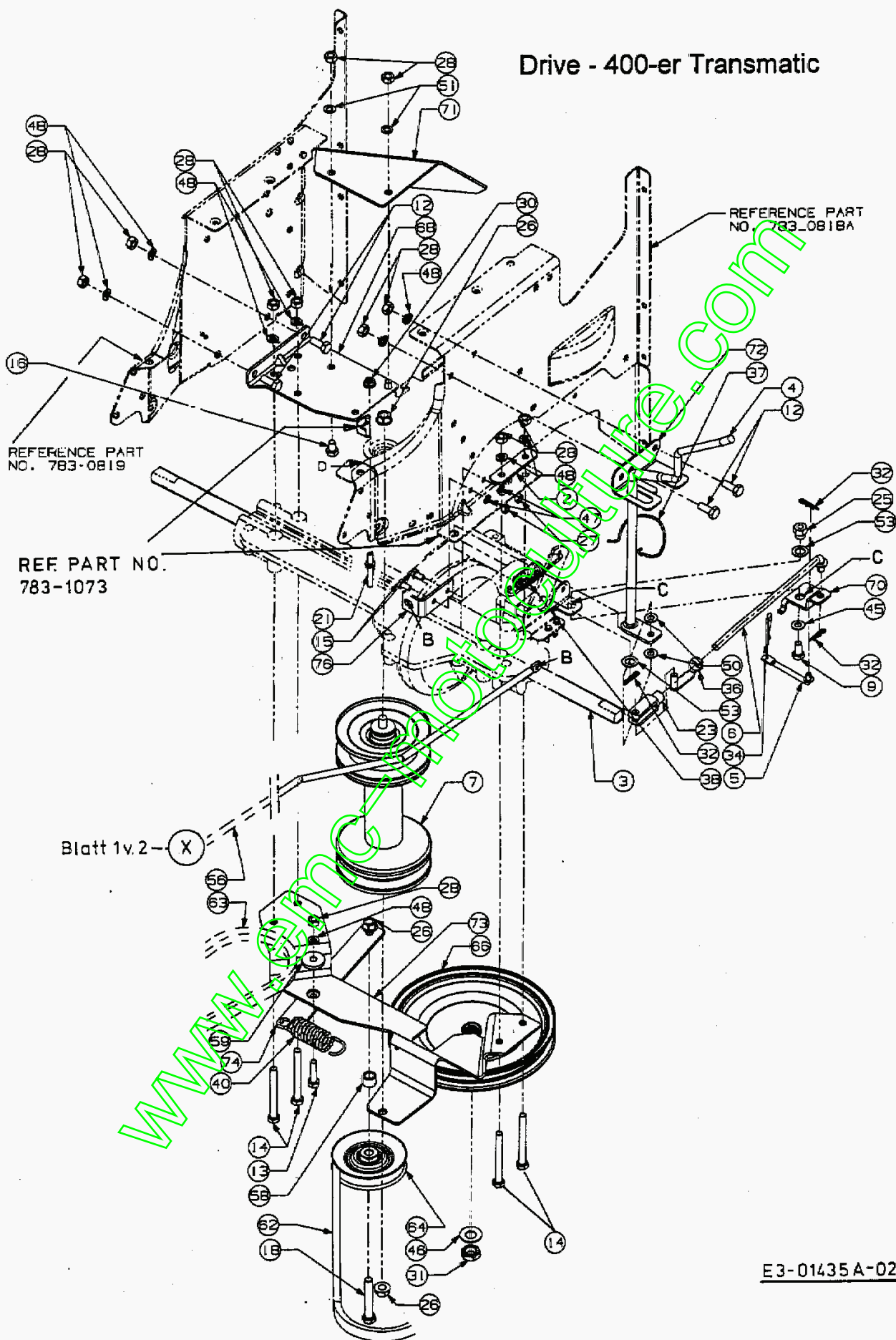
Eurotrac 155-92/13AP475E600 (2001)/Traction



Traction

Position	Partnumber	Quantity	Designation	Standard	Additional
1	17644A	1	PEDALE D EMBRAYAGE ET FREINS	SCHWEIßTEIL:LACKIERT	
2	17840	1	SUPPORT	FINISH:17840-0637	
3	618-0556	1	TRANSMISSION COMPLETE		
4	647-0075	1	SCHALTHEBEL GETRIEBE VOLLST.	VERZINKT	
5	647-0076	1	TRINGLE DE DIRECTION	SCHWEIßTEIL VERZINKT	
6	647-0077	1	SCHWEIßTEIL VERZINKT	SCHWEIßTEIL VERZINKT	
7	656-0055	1	RIEMENSCHLEIBE VOLLST.	VARIO-SPEED	
8	683-0429A	1	RIEMENSCHLEIBE VOLLST.	AKTUELLE AUSFÜHRUNG	
9	710-0538	1	VIS	FINISH:701-01000	
10	710-1039	1	VIS	FINISH:MTD STD 701-01000	
11	710-1388	2	VIS TIN BZ 4,8x13 DI 7981	MTD SPEC-100015 22.6417.44	
12	710-1681	5	VIS HEXAGONALE DIN 933	MTD SPEC-100015 21.1441.70	
13	710-1683	1	VIS	M8X30-8.8 ZN5GL CB 21.1441.74	
14	710-1685	4	VIS	M8X75-8.8 ZN5GL CB 21.1443.83	
15	710-1691	2	VIS	Zn 5glcB 21.1441.45	
16	710-1714	2	VIS	MTD SPEC-100015 21.1441.67	
17	710-1813	1	STEBOLZEN:3/8-16:GR5:3.50		
18	710-3011	2	VIS	FINISH:701-01000	
19	711-0198	1	AXE	711-0198	
20	711-0677	1	EMBOUT- EX 711-0611	FINISH:VERZINKT SIEHE ZG.	
21	711-0993	1	GUIDE COURROIE	FINISH:701-01006 911-0993	
22	711-1000	1	GUIDANCE COURROIR 25 X 3.0	911-1000	
23	711-1407	1	TETE DE FOURCHE ZN5GL CB DIN71	Zn5glcB 9S20K 28.6218.17	
24	712-0241	1	ECROU	FINISH:701-01000	
25	712-0329	1	ECROU	712-0329/912-0329	
26	712-0431	4	ECROU STOP 3/8-16	FINISH:MTD SPEC-100015	
27	712-0689	2	ECROU	MTD SPEC-100015 24.1421.14	
28	712-0690	12	ECROU	MTD STD 701-01000 24.1421.18	
29	712-3017	1	ECROU	FINISH:701-01000	
30	712-3027	2	ECROU	FINISH:701-01000	
31	712-3035	1	ECROU	FINISH:701-01000 912-3035	
32	714-0104	1	GOUPILLE 5/16 "	FINISH:PHOS AND OIL	
33	714-0111	1	EPINGLE	FINISH:GELBVERZINKT	
34	714-0149B	1	PRISE PIVOTANTE 1/2"	714-0149B	
35	714-0470	1	EPINGLE EX AF-43010	FINISH:PHOS & OIL 470 32 32	
36	726-0457	1	ES - ATTACHE DIN 71752	9S20K 25.9425.12	
37	732-0525	1	RESSORT	732-0525	
38	732-0637	1	RESSORT PEDALIER	732-0637	
39	732-0971	1	RESSORT	FINISH:SIEHE ZG.	
40	732-1015A	1	RESSORT		
41	735-0239	1	CAOUTCHOUC/PEDALE 4;0 LG	FINISH:SCHWARZ	
42	736-0116	1	RONDELLE	FINISH:701-01000	
43	736-0169	1	RONDELLE 3/8"	FINISH:MTD SPEC-100016	
44	736-0185	2	RONDELLE 3/8.738X.063	FINISH:701-01000	
45	736-0264	2	RONDELLE 330 IDX.0630 X .06	FINISH:701-01000 936-0264	
46	736-0427	1	RONDELLE	FINISH:701-01001	
47	736-0648	2	RONDELLE	FEDERST. Zn 5glcB 24.8195.14	
48	736-0649	10	RESSORT RONDELLE DIN 127	MTD SPEC-100015 24.8195.18	
49	736-0692	1	RONDELLE	A 10.5 ZN5GL CB(24.6481.22)ST	
50	736-0700	2	RONDELLE	MTD SPEC-100015 24.6481.18	
51	736-0708	2	DISQUE DE FIXATION DIN N	SCHNORR D 8 24.8190.18	
52	736-0733	2	RONDELLE	Zn 5glcB 24.6486.25	
53	736-3024	2	RONDELLE	FINISH:701-01000	
54	736-3084	1	RONDELLE	FINISH:701-01001	
55	738-0347	1	DOUILLE ENTRETOISE / 625 X 1	FINISH:	
56	747-1231	1	747-04093A	VERZINKT	
57	747-1232	1	STANGE:VARI CONTROL	VERZINKT	
58	748-0270	2	DISTANZHULSE:.440IDX.625x.445		
59	748-0331	1	ENTRETOISE	748-0331	
60	750-0800	1	ENTRETOISE / DUILLE 640IDX.760	750-0800	
61	750-0983	1	ENTRETOISE 385 X 1.460	750-0983	
62	754-0468	1	COURROIE VARIATEUR/BOITE	754-0468/954-0468	
63	754-0492	1	COURROIE MOTEUR/VARIATEUR		
64	756-0399	1	POULIE	756-0399 / 956-0399	
65	756-0643	1	POULIE TENDEUR PLASTIQUE	756-0643	
66	756-0950	1	POULIE	8.0 x 5/8-36 FINISH:SIEHE ZG.	
67	756-0981	1	POULIE TENDEUR	756-0981 / 956-0981	
68	783-0823A	1	HALTER RECHTS HYDRO		
69	783-0988	1	LEVIER DIRECTION		
70	783-0990	1	CONSOLE LEVIER DIRECTION	VERZINKT	
71	783-0991	1	GRASABWEISBLECH	SCHWARZ GEPULVERT	
72	783-1016A	1	(VERZINKT AUS USA)	(VERZINKT AUS USA)	
73	783-1070A	1	HALTER RIEMENSCHLEIBE VARIO		
74	783-1074	1	HALTER RIEMENSCHLEIBE	783-1074-0637	
75	783-1087	1	RIEMENSCHUTZ	783-1087-0637	
76	783-1092	1	HALTER BREMSHALTESTANGE	783-1092-0637	
77	783-1113	1	HALTER SCHALTTRÄGER		fsg

Drive - 400-er Transmatic

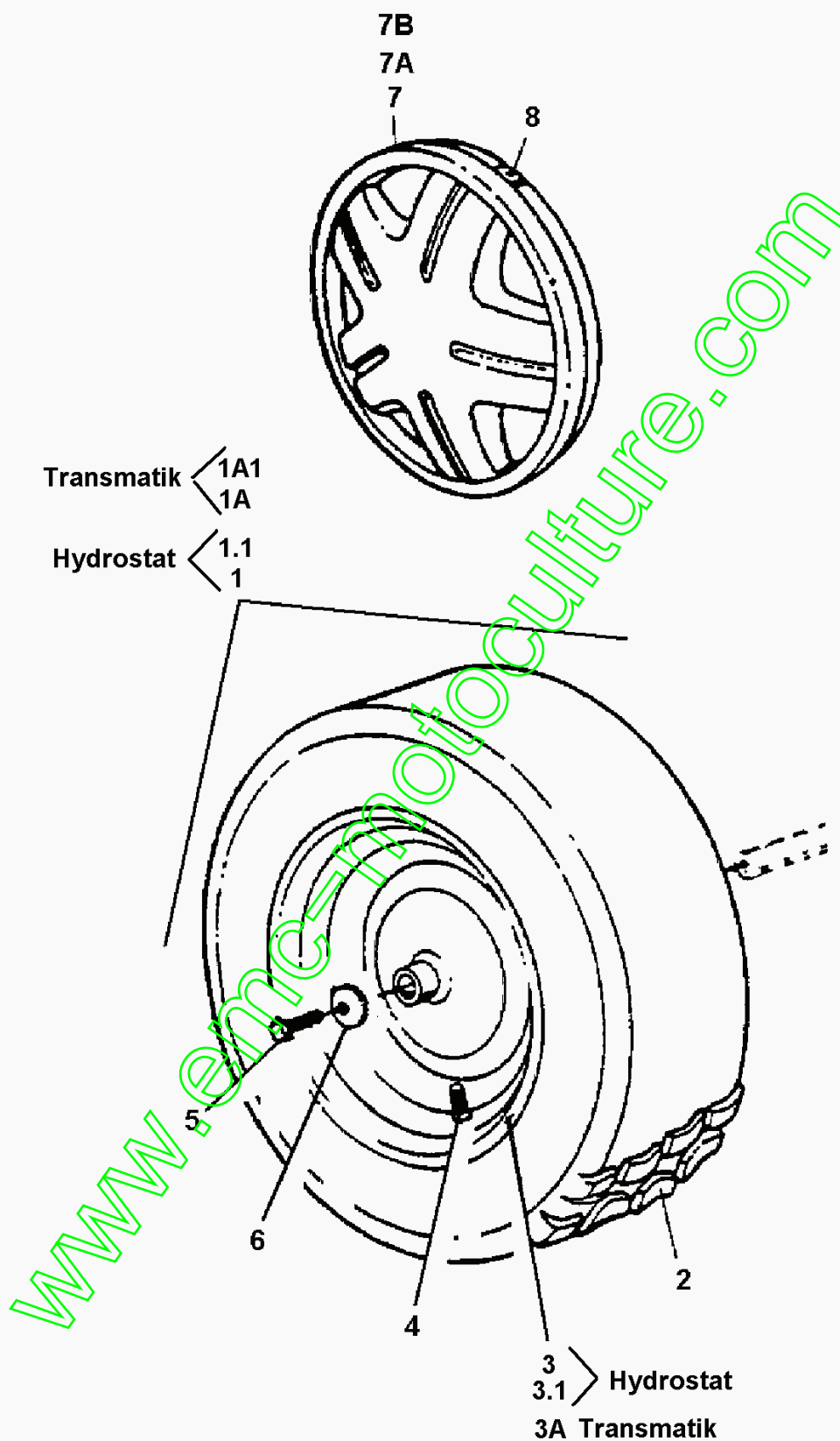


E3-01435 A-02

Traction

Position	Partnumber	Quantity	Designation	Standard	Additional
1	17644A	1	PEDALE D EMBRAYAGE ET FREINS	SCHWEIßTEIL:LACKIERT	
2	17840	1	SUPPORT	FINISH:17840-0637	
3	618-0556	1	TRANSMISSION COMPLETE		
4	647-0075	1	SCHALTHEBEL GETRIEBE VOLLST.	VERZINKT	
5	647-0076	1	TRINGLE DE DIRECTION	SCHWEIßTEIL VERZINKT	
6	647-0077	1	SCHWEIßTEIL VERZINKT	SCHWEIßTEIL VERZINKT	
7	656-0055	1	RIEMENSCHLEIBE VOLLST.	VARIO-SPEED	
8	683-0429A	1	RIEMENSCHLEIBE VOLLST.	AKTUELLE AUSFÜHRUNG	
9	710-0538	1	VIS	FINISH:701-01000	
10	710-1039	1	VIS	FINISH:MTD STD 701-01000	
11	710-1388	2	VIS TIN BZ 4,8x13 DI 7981	MTD SPEC-100015 22.6417.44	
12	710-1681	5	VIS HEXAGONALE DIN 933	MTD SPEC-100015 21.1441.70	
13	710-1683	1	VIS	M8X30-8.8 ZN5GL CB 21.1441.74	
14	710-1685	4	VIS	M8X75-8.8 ZN5GL CB 21.1443.83	
15	710-1691	2	VIS	Zn 5glcB 21.1441.45	
16	710-1714	2	VIS	MTD SPEC-100015 21.1441.67	
17	710-1813	1	STEBOLZEN:3/8-16:GR5:3.50		
18	710-3011	2	VIS	FINISH:701-01000	
19	711-0198	1	AXE	711-0198	
20	711-0677	1	EMBOUT- EX 711-0611	FINISH:VERZINKT SIEHE ZG.	
21	711-0993	1	GUIDE COURROIE	FINISH:701-01006 911-0993	
22	711-1000	1	GUIDANCE COURROIR 25 X 3.0	911-1000	
23	711-1407	1	TETE DE FOURCHE ZN5GL CB DIN71	Zn5glcB 9S20K 28.6218.17	
24	712-0241	1	ECROU	FINISH:701-01000	
25	712-0329	1	ECROU	712-0329/912-0329	
26	712-0431	4	ECROU STOP 3/8-16	FINISH:MTD SPEC-100015	
27	712-0689	2	ECROU	MTD SPEC-100015 24.1421.14	
28	712-0690	12	ECROU	MTD STD 701-01000 24.1421.18	
29	712-3017	1	ECROU	FINISH:701-01000	
30	712-3027	2	ECROU	FINISH:701-01000	
31	712-3035	1	ECROU	FINISH:701-01000 912-3035	
32	714-0104	1	GOUPILLE 5/16 "	FINISH:PHOS AND OIL	
33	714-0111	1	EPINGLE	FINISH:GELBVERZINKT	
34	714-0149B	1	PRISE PIVOTANTE 1/2"	714-0149B	
35	714-0470	1	EPINGLE EX AF-43010	FINISH:PHOS & OIL 470 32 32	
36	726-0457	1	ES - ATTACHE DIN 71752	9S20K 25.9425.12	
37	732-0525	1	RESSORT	732-0525	
38	732-0637	1	RESSORT PEDALIER	732-0637	
39	732-0971	1	RESSORT	FINISH:SIEHE ZG.	
40	732-1015A	1	RESSORT		
41	735-0239	1	CAOUTCHOUC/PEDALE 4;0 LG	FINISH:Schwarz	
42	736-0116	1	RONDELLE	FINISH:701-01000	
43	736-0169	1	RONDELLE 3/8"	FINISH:MTD SPEC-100016	
44	736-0185	2	RONDELLE 3/8.738X.063	FINISH:701-01000	
45	736-0264	2	RONDELLE 330 IDX.0620 X .06	FINISH:701-01000 936-0264	
46	736-0427	1	RONDELLE	FINISH:701-01001	
47	736-0648	2	RONDELLE	FEDERST. Zn 5glcB 24.8195.14	
48	736-0649	10	RESSORT RONDELLE DIN 127	MTD SPEC-100015 24.8195.18	
49	736-0692	1	RONDELLE	A 10.5 ZN5GL CB(24.6481.22)ST	
50	736-0700	2	RONDELLE	MTD SPEC-100015 24.6481.18	
51	736-0708	2	DISQUE DE FIXATION DIN N	SCHNORR D 8 24.8190.18	
52	736-0733	2	RONDELLE	Zn 5glcB 24.6486.25	
53	736-3024	2	RONDELLE	FINISH:701-01000	
54	736-3084	1	RONDELLE	FINISH:701-01001	
55	738-0347	1	DOUILLE ENTRETOISE / 625 X 1	FINISH:	
56	747-1231	1	747-04093A	VERZINKT	
57	747-1232	1	STANGE:VARI CONTROL	VERZINKT	
58	748-0270	2	DISTANZHULSE:.440IDX.625x.445		
59	748-0331	1	ENTRETOISE	748-0331	
60	750-0800	1	ENTRETOISE / DUILLE 640IDX.760	750-0800	
61	750-0983	1	ENTRETOISE 385 X 1.460	750-0983	
62	754-0468	1	COURROIE VARIATEUR/BOITE	754-0468/954-0468	
63	754-0492	1	COURROIE MOTEUR/VARIATEUR		
64	756-0399	1	POULIE	756-0399 / 956-0399	
65	756-0643	1	POULIE TENDEUR PLASTIQUE	756-0643	
66	756-0950	1	POULIE	8.0 x 5/8-36 FINISH:SIEHE ZG.	
67	756-0981	1	POULIE TENDEUR	756-0981 / 956-0981	
68	783-0823A	1	HALTER RECHTS HYDRO		
69	783-0988	1	LEVIER DIRECTION		
70	783-0990	1	CONSOLE LEVIER DIRECTION	VERZINKT	
71	783-0991	1	GRASABWEISBLECH	SCHWARZ GEPULVERT	
72	783-1016A	1	(VERZINKT AUS USA)	(VERZINKT AUS USA)	
73	783-1070A	1	HALTER RIEMENSCHLEIBE VARIO		
74	783-1074	1	HALTER RIEMENSCHLEIBE	783-1074-0637	
75	783-1087	1	RIEMENSCHUTZ	783-1087-0637	
76	783-1092	1	HALTER BREMSHALTESTANGE	783-1092-0637	
77	783-1113	1	HALTER SCHALTTRÄGER		fsg

Eurotrac 155-92/13AP475E600 (2001)/Roues arrières



fsg

Roues arrières

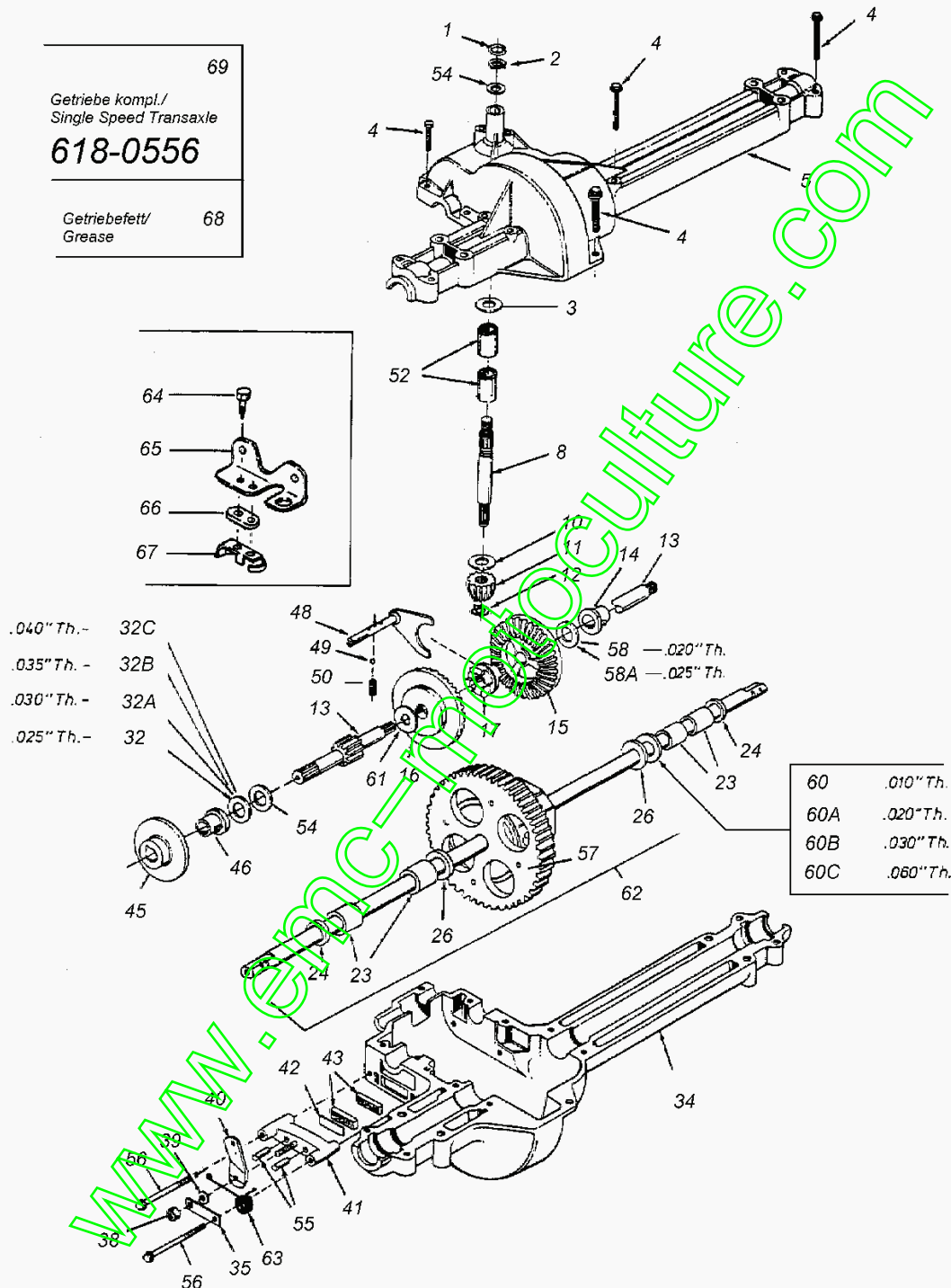
Position	Partnumber	Quantity	Designation	Standard	Additional
1	734-1900662	2	RAD KPL:18x6.50-8ST:400:HYDRO	OYSTERGRAY 788-0662	
1.1	734-1900674	2	RAD KPL:18x6.50-8ST:400:HYDRO	YARDMAN YELLOW 788-0674	
1A	734-0592662	2	OYSTERGRAY 788-0662	OYSTERGRAY 788-0662	
1A1	734-0592674	2	YARD MAN YELLOW 788-0674	YARD MAN YELLOW 788-0674	
2	734-0294	2	PNEU 18*650 *8	734-0294-0901/902	
3	634-1989662	2	FELGE GESCHWEIBT 400 HYD	OYSTER GRAY GEPULVERT	
3.1	634-1989674	2	FELGEN 400er HYDRO	YARD MAN YELLOW 788-0674	
3A	634-0069662	2	JANTE	OYSTER GRAU GEPULVERT	
4	734-0255	2	SOUPAPE AIR	934-0255	
5	710-0627	2	VIS	FINISH:701-01000	
6	736-0242	2	RONDELLE	FINIS:701-01001	
7	734-1788A	2	ENJOLIVEUR 8" JAUNE VIF	734-1788A	
7A	734-1615A	2	ENJOLIVEUR 8" GRIS		
7B	734-1784A	2	ENJOLIVEUR 8" BLANC		
8	727-0425A	2	LIPS ENJOLIVEUR		fsg

www.emc-motoculture.com

Eurotrac 155-92/13AP475E600 (2001)/Transmission cpl. 618-0556

GETRIEBE KOMPL./
SINGLE SPEED TRANSAXLE-L.H.

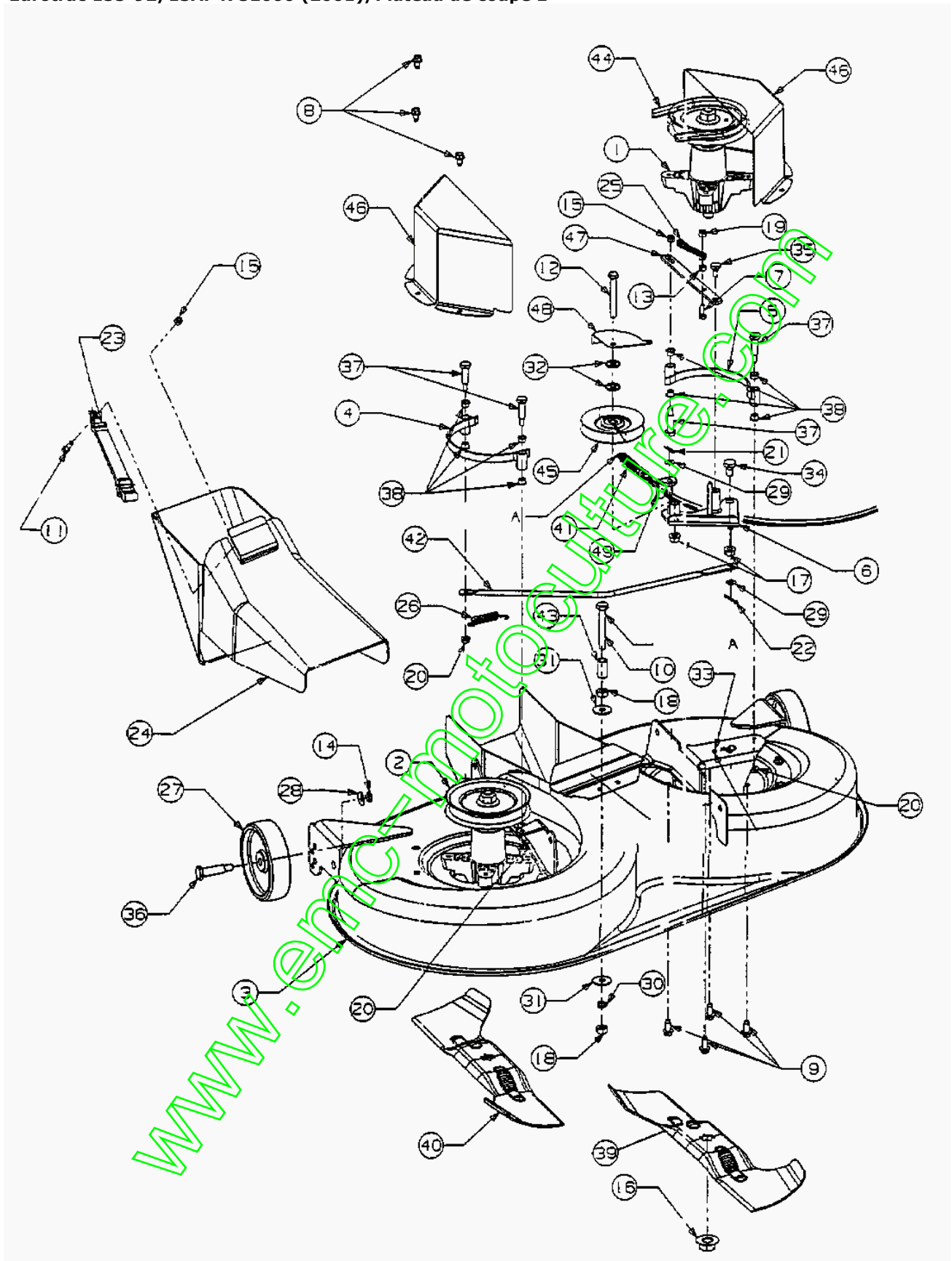
NUR FÜR 400-ER TRAKTOREN MIT 'E'-DECK
RIDER WITH MOWING DECK 'E' ONLY



Transmission cpl. 618-0556

Position	Partnumber	Quantity	Designation	Standard	Additional
1	732-0614	1	CLIPS RESSORT	FINISH:ZINC PHOSPHATE	
2	716-0231	1	CIRCLIPS	FINISH:PHOS & OIL 916-0231	
3	721-0213	1	JOINT / ANNEAU .625x.812x.094	721-0213	
4	710-1325	13	VIS	FINISH:701-01002	
5	719-0367	1	DEMI CARTER SUPERIEUR	719-0367 OBEN	
8	711-1109	1	ARBRE INPUT	711-1109	
10	736-0335	1	RONDELLE 1 5/8XA1.25"X.06	736-0335	
11	717-1464	1	ROUE 14 DENTS	717-1464	
12	716-0108	1	CLIPS	716-0108/916-0108	
13	711-1016	1	ARBRE	711-1016/911-1016	
14	741-0336	1	SUPPORT DE BRIDE 1.5/8X3/4"	FINISH:SIEHE ZG. 941-0336	
15	717-1362	1	PIGNON CONIQUE 42 DENTS PT US	717-1362 / 917-1362	
16	717-1363	1	PIGNON CONIQUE 42 DENTS GR US	717-1363/917-1363	
17	718-0228	1	CRABOT	718-0228	
23	741-0340	4	DOUILLE 1,3/4X1,0" lg	741-0340 / 941-0340	
24	721-0338	2	JOINT	.75x1.00x.125	
26	736-0445	1	RONDELLE	FINISH:701-01001	
32	736-0495	1	RONDELLE 5/8X1X.25	FINISH:SIEHE ZG. 936-0495	
32A	736-0336	1	RONDELLE 5/8X1.00X.030	ZINC SIEHE ZG.	
32B	736-0494	1	RONDELLE	FINISH:SIEHE ZG.	
32C	736-0337	1	RONDELLE 5/8 IDX1.0 ODX.040	FINISH:701-01001 936-0337	
34	719-0313B	1	DEMI CARTER INFERIEUR	719-0313B UNTEN	
35	718-0150	1	ECLISSE	FINISH:VERZINKT SIEHE ZG.	
38	712-0273	1	ECROU HEXAGONAL 5/16-24"	FINISH:MTD STD 701-01000	
39	736-0371	1	RONDELLE 1.344XA .875"	FINISH:701-01001	
40	717-0772A	1	LEVIER DE FREIN	717-0772A	
41	761-0198	1	CARTER FREIN	761-0198	
42	717-0682	1	PLAQUE	FINISH:NONE 917-0682	
43	717-0678	1	PLAQUETTE DE FREIN	917-0678	
45	761-0202	1	DISQUE / FREIN	FINISH:ÖL UND FETTFREI	
46	741-0337	1	SUPPORT DE BRIDE 1.5/8X15/16"	741-0337 / 941-0337	
48	611-0011	1	FOURCHETTE	611-0011 / 911-0011	
49	741-0862	1	BILLE	741-0862	
50	732-0863	1	RESSORT 225 x 50 "	732-0863 / 932-0863	
52	741-0335	2	ROULEMENT 1,5/8X1/2" LG	741-0335 / 941-0335	
54	736-0349	1	RONDELLE 5/8 IDX10 OD X .020	FINISH:SIEHE ZG.	
55	741-0343	2	CHEVILLE / PRESSION 5/16"	941-0343	
56	710-1206	2	VIS	FINISH:MTD SPEC-701-01002	
57	717-1364	1	PIGNON CÔNIQUE 58 Z	717-1364	
58	736-0349	1	RONDELLE 5/8 IDX10 OD X .020	FINISH:SIEHE ZG.	
58A	736-0495	1	RONDELLE 5/8X1X.25	FINISH:SIEHE ZG. 936-0495	
60	736-0492	1	RONDELLE 76X1.5X.010	736-0492 / 936-0492	
60A	736-0493	1	RONDELLE 76X1.5X.020	736-0493/936-0493	
60B	736-0351	1	RONDELLE .75x1.50"	736-0351/936-0351	
60C	736-0445	1	RONDELLE	FINISH:701-01001	
61	736-0519	1	RONDELLE	736-0519/936-0519	
62	618-0233	1	AXE COMPLET	618-0233/918-0233	
63	732-0743	1	RESSORT	FINISH:ZINC PHOS&OIL 932-0743	
64	710-0227	2	VIS	FINISH:701-01002	
65	718-0238	1	718-0238-0637	718-0238-0637	
66	726-0320	1	PLAQUE / ISOLATION	FINISH:NATUR ODER SCHWARZ	
67	725-1644	1	SECURITE	FINISH:VERZINKT SIEHE ZG.	
68	737-0148	1	GRAISSE		
69	618-0556	1	TRANSMISSION COMPLETE		

Eurotrac 155-92/13AP475E600 (2001)/Plateau de coupe E

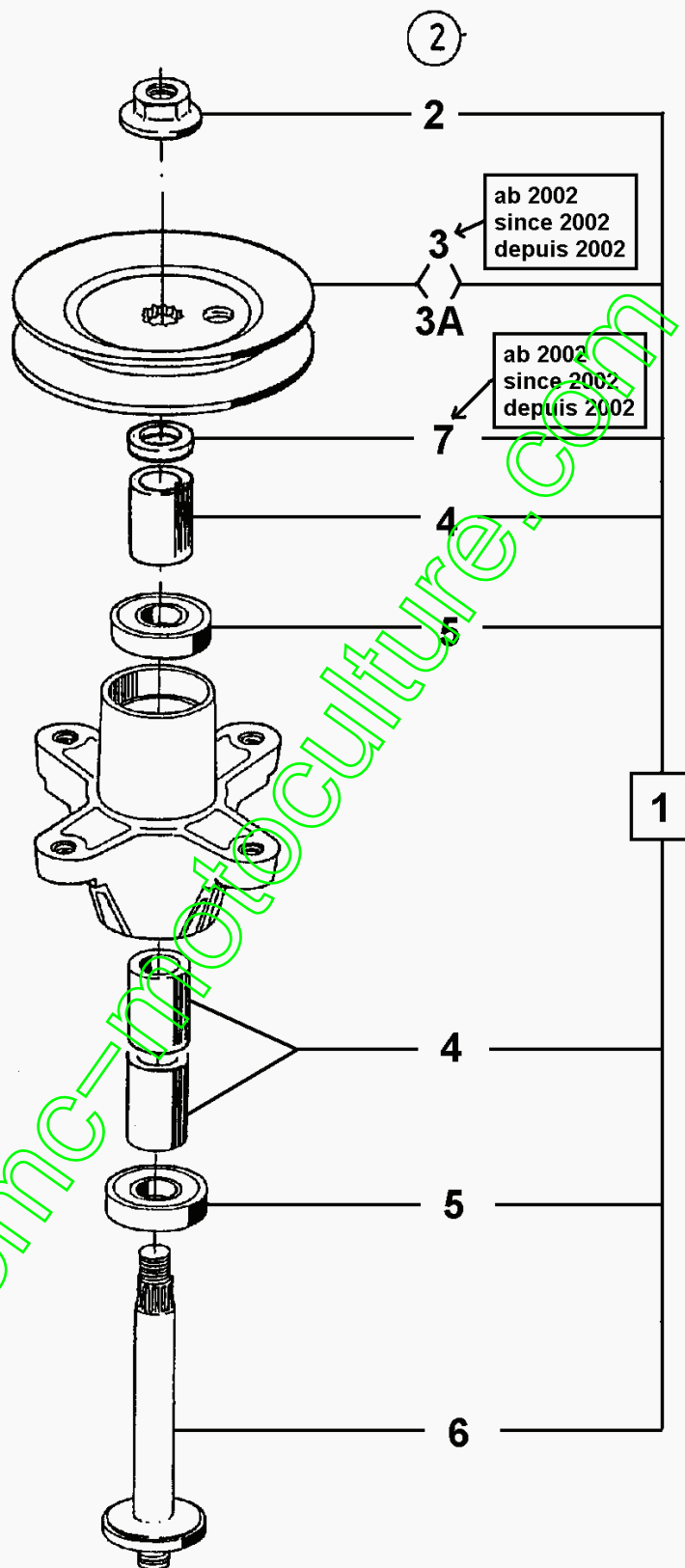


Plateau de coupe E

Position	Partnumber	Quantity	Designation	Standard	Additional
1	618-0408	1	PALIER DE LAME COMPLET GAUCHE	618-0408	
2	618-0409	1	PALIER DE LAME COMPLET	618-0409/918-0409	
3	683-0286B	1	PLATEAU DE COUPE 92CM EJ ARRIE	(SCHWEISSBAUGRUPPE)	
4	683-0426	1	FREIN DROIT CPL.	VERZINKT	
5	683-0427	1	FREIN GAUCHE CLP	VERZINKT	
6	683-0451	1	TENDEUR COURROIE ASM MAN PTO	MAN PTO VERZINKT	
7	710-0412	1	VIS	FINISH:701-01000	
8	710-0607	6	VIS	FINISH:MTD SPEC-701-01002	
9	710-1260A	8	VIS	LAGERGEH.MESSERWELLE:701-01002	
10	710-1735	1	SECHSKANTSCHRAUBE DIN 931-8.8	M10X70 ZN5GL VB (21.1443.99)	
11	710-3015	1	VIS	FINISH:701-01000	
12	710-3022	1	710-3022	710-3022	
13	712-0117	1	ECROU	712-0117 / 912-0117	
14	712-0181	2	ECROU	TOP LOCK MTD SPEC-100015	
15	712-0324	2	ECROU	FINISH:701-01000	
16	712-0417A	2	ECROU	FINISH:701-01000	
17	712-0431	2	ECROU STOP 3/8-16	FINISH:MTD SPEC-100015	
18	712-0635	1	ECROU	Zn 5glcB 24.1421.22	
19	712-0896	1	ECROU	FINISH:701-01000	
20	712-3027	3	ECROU	FINISH:701-01000	
21	714-0104	1	GOUPILLE 5/16 "	FINISH:PHOS AND OIL	
22	714-0115	1	GOUPILLE	FINISH:SIEHE ZG.	
23	723-0383	1	SANGLE POUR GOULOTTE D'EJECTI	723-0383	
24	731-2167	1	DEFLECTEUR AVANT	400er, HYDRO, E-DECK	
25	732-0303	1	RESSORT	FINISH:PHOS & OIL	
26	732-0433	1	RESSORT	732-0433	
27	734-0973	2	ROUE DE PLATEAU	SCHWARZ	
28	736-0105	2	RONDELLE	FINISH:MTD SPEC-100016	
29	736-0204	2	RONDELLE .344 X 62 X.03	FINISH:701-01000	
30	736-0686	1	ANNEAU B10 DIN 127	FEDERSTAHL Zn 5glcB 24.8195.22	
31	736-0702	2	DISQUE DIN 9021-S	MTD SPEC/100015 24.6486.22	
32	736-3072	2	RONDELLE	FINISH:701-01001	
33	111.11.121	M	REPLACEMENT NECESSAIRE	TEIL-VERSORGUNG	GRAISSE ANTI-SEIZE LOCTITE#76705
34	738-0183	1	AXE	738-0183	
35	738-0255	1	AXE EPAULE	FINISH:ZINC SIEHE ZG.	
36	738-0373	2	AXE DE ROUE DE PLATEAU	FINISH:701-01000	
37	738-0572	4	VIS EPAULEE	LG	
38	741-3073	8	BAGUE PLASTIQUE	741-3073/941-3073	
39	742-0659	1	LAME GAUCHE COUPE 92CM ARR.		
40	742-0660	1	LAME DROITE COUPE 92CM ARR		
41	746-1123	1	KIT CABLE FREIN	E-TEIL-SET	
42	747-1230	1	VERZINKT	VERZINKT	
43	750-1287	1	VERZINKT	VERZINKT	
44	754-0479	1	COURROIE DE LAME COUPE 92 CM		
45	756-0487	1	POULIE	FINISH:FARBE SCHWARZ	
46	783-0864	2	KEILRIEMENABDECKUNG 92CM		
47	783-1086637	1	SCHWARZ GEPULVERT	SCHWARZ GEPULVERT	
48	783-1087	1	RIEMENSCHUTZ	783-1087-0637	
49	783-1289	1	16130170-000		fsg

Eurotrac 155-92/13AP475E600 (2001)/Axe de lame 618-0408A

618-0408A



fsg

E3-01364B-01

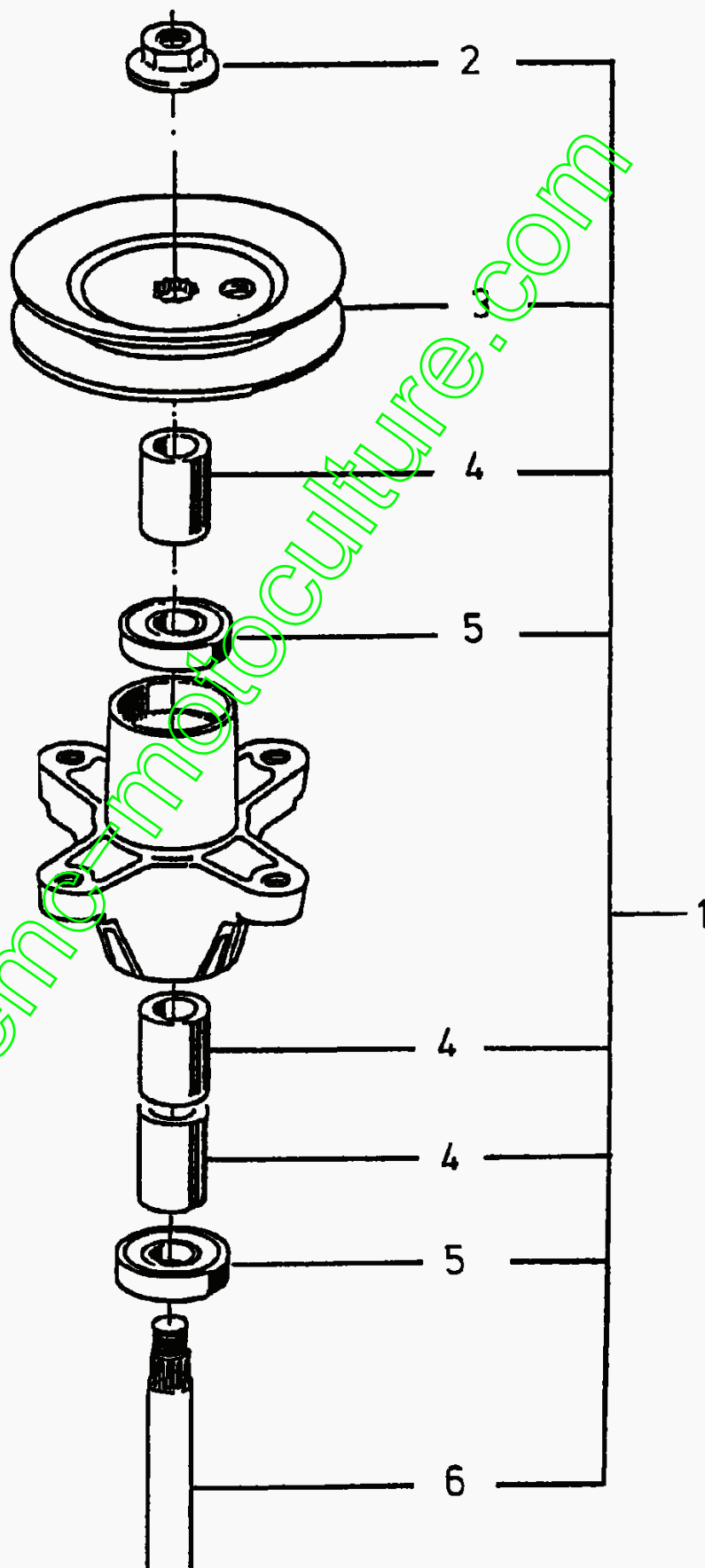
Axe de lame 618-0408A

Position	Partnumber	Quantity	Designation	Standard	Additional
1	618-0408A	1	MESSERSPINDEL VOLLST:RIEMEN-	SCHEIBE:5.17 DIA 918-0408A	
2	712-0417A	1	ECROU	FINISH:701-01000	
3	756-1187	1	POULIE DE PALIER DROITE		depuis 2002
3A	756-0969	1	POULIE DE PLATEAU	756-0969	
4	750-1000	3	ENTRETOISE	FINISH:GEÖLT	
5	741-0919	2	ROULEMENT DE PALIER DE LAME	C3	
6	738-1128	1	AXE DE PALIER DE LAME	FINISH:EINGEÖLT	
7	748-0434	1	DOUILLE	748-0434	depuis 2002

www.emc-motoculture.com

Spindle Assy. / Messerspindel vollst.

618-0409

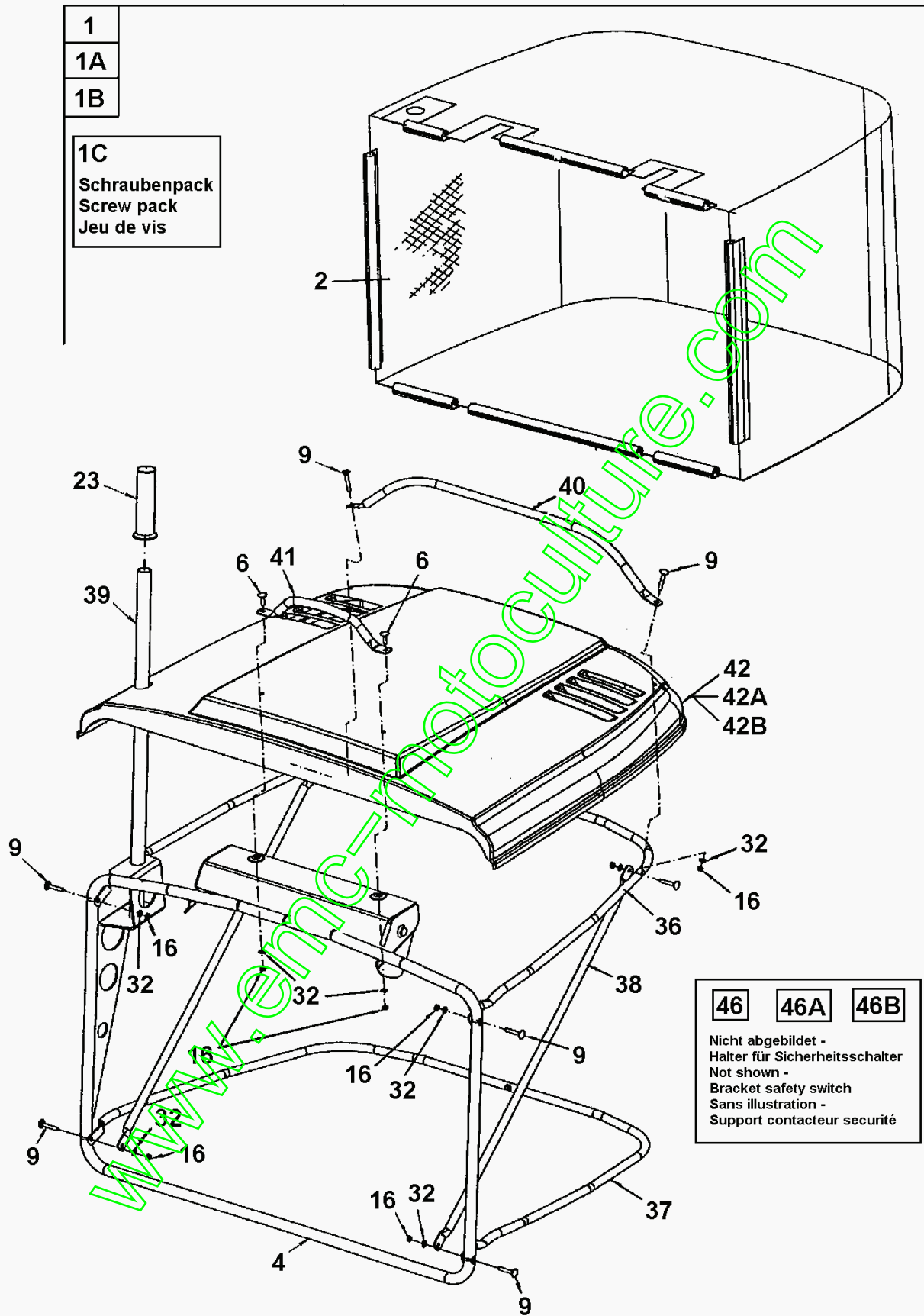


Axe de lame 618-0409,918-0409

Position	Partnumber	Quantity	Designation	Standard	Additional
1	618-0409	1	PALIER DE LAME COMPLET	618-0409/918-0409	
2	712-0417A	1	ECROU	FINISH:701-01000	
3	756-1171	1	POULIE DE PALIER	E-TEIL-SET	
4	750-1000	3	ENTRETOISE	FINISH:GEÖLT	
5	741-0919	2	ROULEMENT DE PALIER DE LAME	C3	
6	738-1128	1	AXE DE PALIER DE LAME	FINISH:EINGEÖLT	fsg

www.emc-motoculture.com

Eurotrac 155-92/13AP475E600 (2001)/Bac recuperateur



fsg

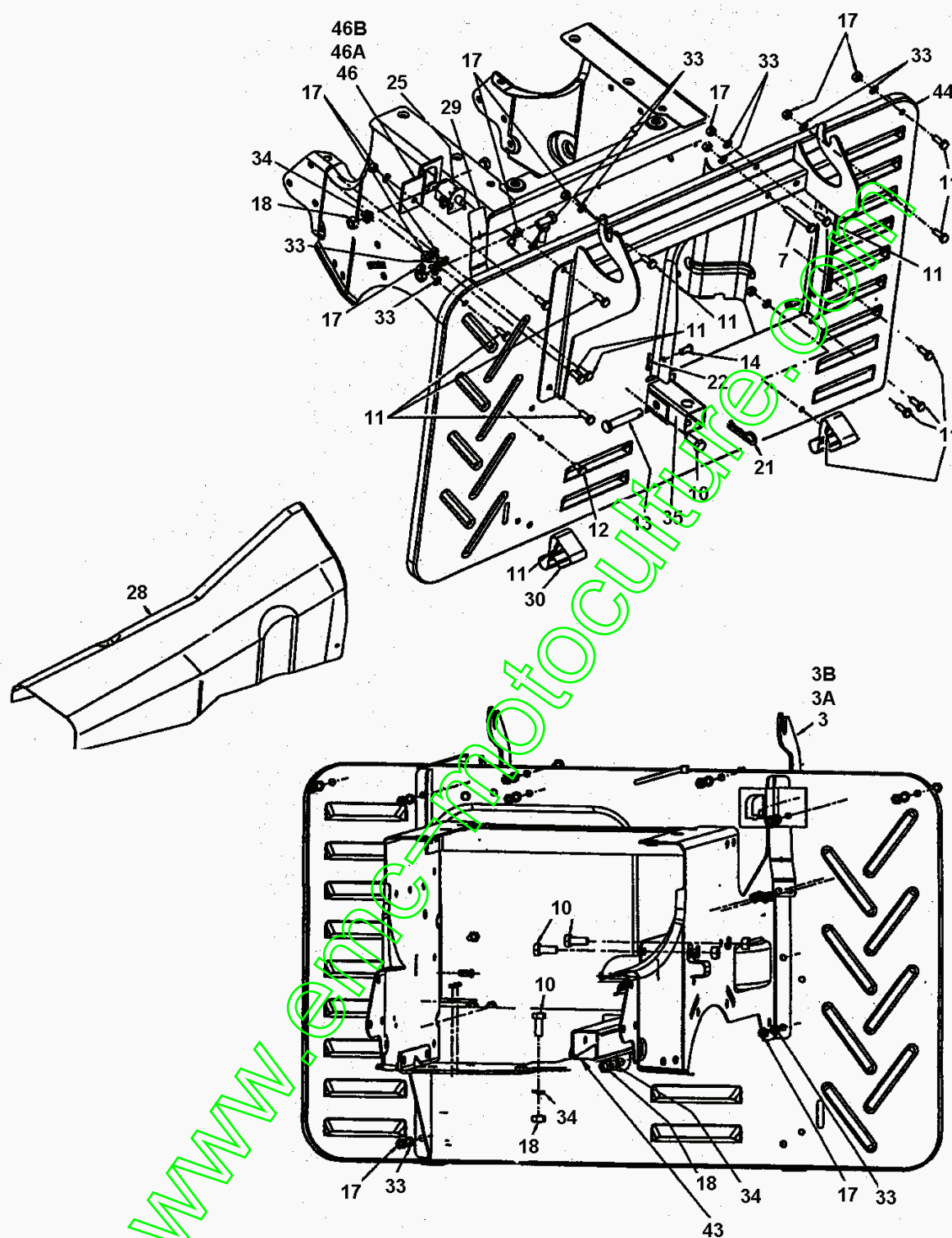
E3-01439A-01

Bac recuperateur

Position	Partnumber	Quantity	Designation	Standard	Additional
1	813-04339638	1	400 HYD/TRANSM./AUTO-DR.	400 HYD/TRANSM./AUTO-DR.	MTD-rouge
1A	813-04339665	1	BAC A HERBE CPL. E-DECK 92 CM		YM vert
1B	813-04339650	1	BAC A HERBE CPL. E-DECK 92 CM	400 HYD/TRANSM./AUTO-DR.	Rouge metalic
1C	753-0754	1	SACHET VISSERIES ** BAC A/E**	K HARDTOP 400er HYDRO E-T-SET	
2	664-0125A	1	TOILE DE BAC 200 LITRES "C/E"	SCHWARZ	
4	683-0231	1	CADRE BAC HE4160	SCHWEISSTEIL SCHWARZ	
5	710-0642	1	VIS	MTD SPEC-701-01002 910-0642	
6	710-1360	2	ECROU PLAT 4KT-ANS DIN 603	M5x16 Zn5gIcB 22.3419.00	
9	710-1612	8	VIS	22.3419.03	
16	712-0675	10	ECROU	M5 Zn 5gIcB 24.1426.12	
19	712-0691	2	ECROU	MTD SPEC-100015 24.1426.14	
23	720-0301	1	POIGNEE	MAGURA 240.1-10.22 000.37.552	
32	736-0602	10	RONDELLE	Zn 5gIcB 24.6481.12	
36	749-1009	1	ARMATURE SUP SERIE 400A	032.80.011	
37	749-1010	1	ARMATURE INF SERIE 400A	032.80.014	
38	749-1011	2	TRINGLE DE BAC SERIE 400A	032.80.012	
39	749-1012A	1	LEVIER DE RELEVAGE BAC A	VERZINKT	
40	749-1013	1	POIGNEE LONGUE	MTD-SCHWARZ 032.80.004	
41	749-1014	1	POIGNEE COURTE	SCHWARZ RAL 9005 032.80.005	
42	783-0583638	1	CAPOT DE BAC ARRIERE ROUGE	783-0583638	MTD rouge
42A	783-0583665	1	CAPOT DE BAC VERT	783-0583665	YM vert
42B	783-0583650	1	PROTECTION BAC A HERBE HARD	783-0583650	Rouge metalic

www.emc-motoculture.com

Eurotrac 155-92/13AP475E600 (2001)/Clapet arriere



fsg

E3-01439A-02

Clapet arriere

Position	Partnumber	Quantity	Designation	Standard	Additional
3	683-0230A637	2	SUPPORT DE BAC	SCHWEIßTEIL SCHWARZ GEPULVERT	
3A	683-0230A650	2	HALTER VOLLST. FANGKORB	METALLIC-ROT GEPULVERT	
3B	683-0230A665	2	SUPPORT DE BAC VERT YM	YARD-MAN GRÜN GEPULVERT	
5	710-0642	1	VIS	MTD SPEC-701-01002 910-0642	
7	710-1391	1	VIS	21.1443.55	
10	710-1681	5	VIS HEXAGONALE DIN 933	MTD SPEC-100015 21.1441.70	
11	710-1690	12	VIS	MTD SPEC-100015 21.1441.46	
12	710-1691	3	VIS	Zn 5gIcB 21.1441.45	
13	711-0679A	1	CHEVILLE	FINISH:SIEHE ZG.	
14	711-0701	2	CHEVILLE 25 X 50	FINISH:SIEHE ZG.711-0701	
17	712-0689	16	ECROU	MTD SPEC-100015 24.1421.14	
18	712-0690	5	ECROU	MTD STD 701-01000 24.1421.18	
19	712-0691	2	ECROU	MTD SPEC-100015 24.1426.14	
21	714-0147	1	PRISE PIVOTANTE 125 X 1,75	FINISH:SIEHE ZG.	
22	714-0507	2	EPINGLE	FINISH:701-01000	
25	725-3166	1	INTERRUPTEUR BAC	FINISH:GRAU	
28	731-2168	1	CANAL D'EJECTION ARRIERE	400er, HYDRO, E-DECK	
29	732-0750A	1	LAMELLE SECURITE DE BAC	FINISH:SIEHE ZG.	
30	732-0838A	2	RESSORT	VERSCHLUSS	
33	736-0648	17	RONDELLE	FEDERST. Zn 5gIcB 24.8195.14	
34	736-0649	5	RESSORT RONDELLE DIN 127	MTD SPEC-100015 24.8195.18	
35	749-0966	1	TUBE	749-0966-0637	
41	749-1014	1	POIGNEE COURTE	SCHWARZ RAL 9005 032.80.005	
43	683-0428	1	400 TRANS SCHWARZ LACKIERT	400 TRANS SCHWARZ LACKIERT	
44	783-0858	1	PLAQUE ARRIERE DE BAC E		
46	783-0931638	1	SUPPORT DE SECURITE	400er HYD E-DECK / MTD-RED	
46A	783-0931665	1	HALTEWINKEL FÜR S-SCHALTER	400er HYD E-DECK / YM-GREEN	
46B	783-0931637	1	HALTEWINKEL FÜR S-SCHALTER	400er HYD E-DECK / SCHWARZ	fsg

www.emc-motoculture.com

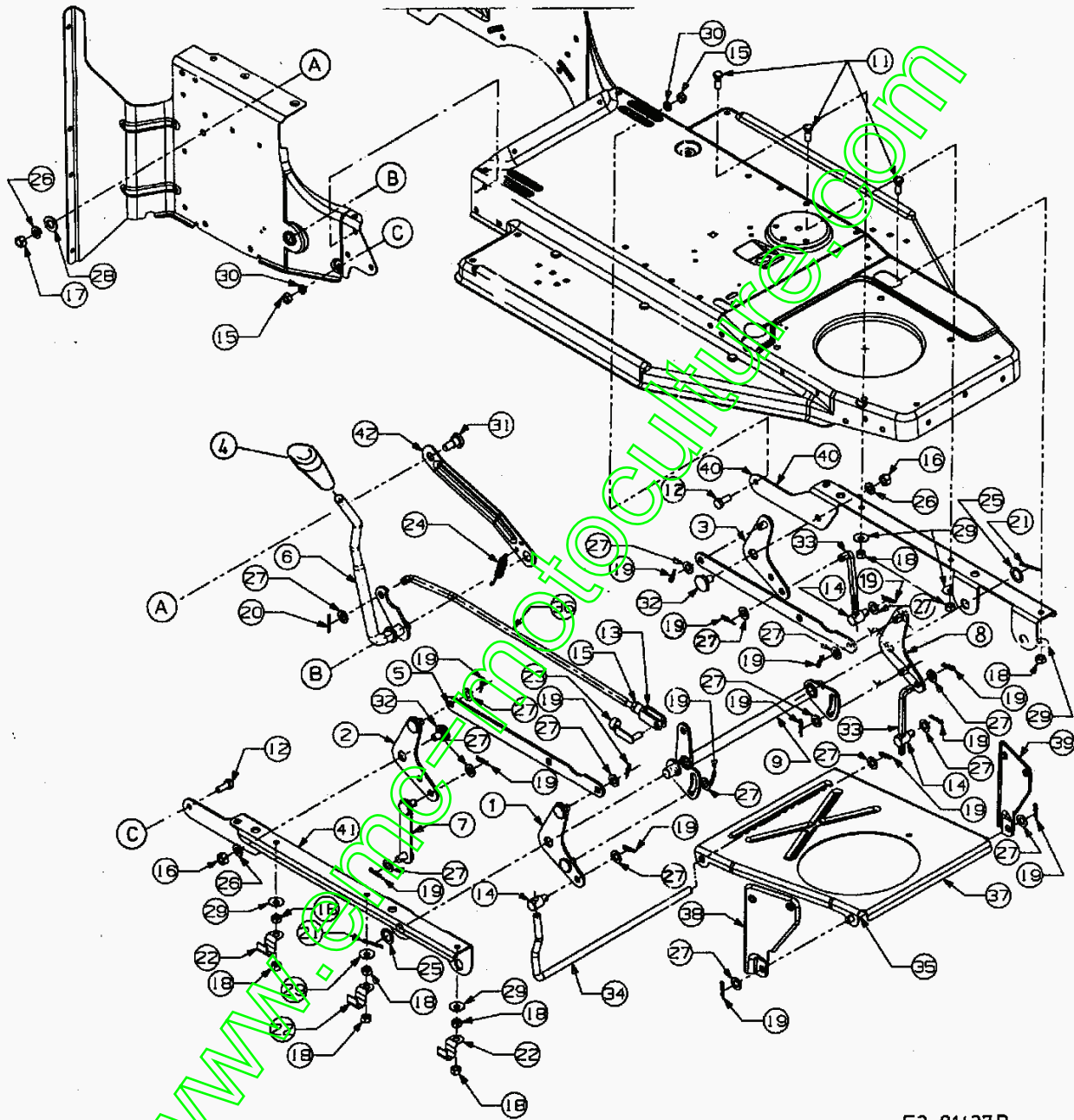
Eurotrac 155-92/13AP475E600 (2001)/Relevage plateau de coupe

Hndl:Lift

Mowing Deck E (36" / 92 CM)

RIDER 400- TRANSMATIC

RIDER 400- AUTO DRIVE

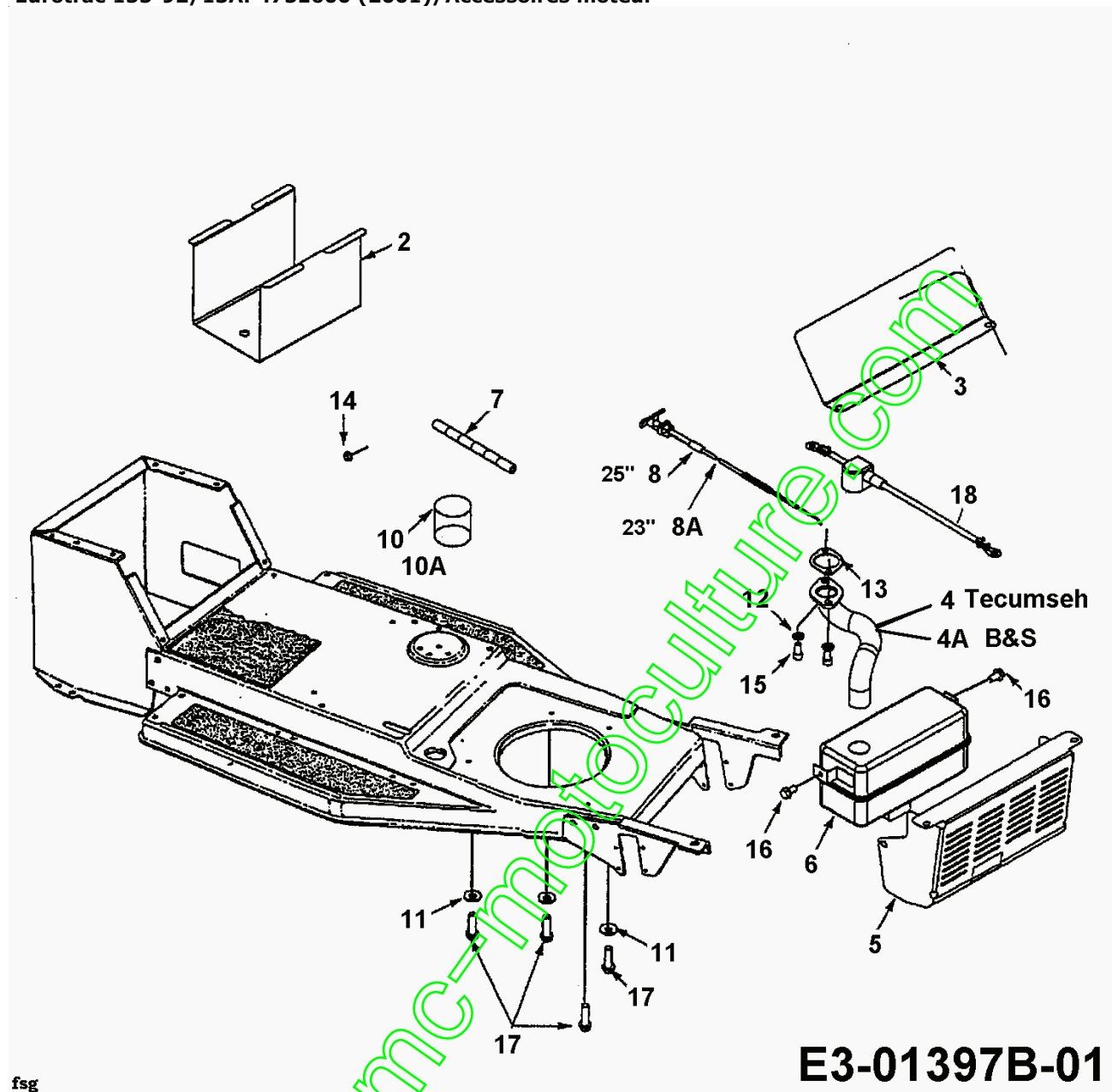


E3-01437B

Relevage plateau de coupe

Position	Partnumber	Quantity	Designation	Standard	Additional
1	17554	1	SUPPORT	17554-0637	
2	17555	1	VOIR 97555	17555-0637	
3	17556	1	SUPPORT	17556-0637	
4	631-0026	1	POIGNEE	631-0026 RB 731-2509 in USA	
5	17562	2	FERRURE G	V7562-0637	
6	647-0043-Z	1	647-0056-Z		
7	683-0111-Z	1	PATE 88X3.31 LG	.88 X3.31 LG	
8	683-0233	1	TRAGHEBEL LINKS VORNE		
9	683-0430	1	VERBINDUNGSWELLE VOLLST.		
11	710-1012	6	VIS	RD HD FINISH:PHOS & OIL	
12	710-1681	2	VIS HEXAGONALE DIN 933	MTD SPEC-100015 21.1441.70	
13	711-1407	1	TETE DE FOURCHE ZN5GL CB DIN71	Zn5glcB 9S20K 28.6218.17	
14	711-3397	3	CHEVILLE ,375 DIA X 31L	FINISH:ZINC SIEHE ZG.	
15	712-0690	3	ECROU	MTD STD 701-01000 24.1421.18	
16	712-0798	2	ECROU	912-0798	
17	712-3017	1	ECROU	FINISH:701-01000	
18	712-3057	9	ECROU	FINISH:701-01000	
19	714-0104	16	GOUPILLE 5/16 "	FINISH:PHOS AND OIL	
20	714-0111	1	EPINGLE	FINISH:GELBVERZINKT	
21	714-0470	2	EPINGLE EX AF-43010	FINISH:PHOS & OIL 470 32 32	
22	726-0354	3	SUPPORT FUSEAU	400er SREIE	
23	726-0457	1	ES - ATTACHE DIN 71752	9S20K 25.9425.12	
24	732-0898	1	RESSORT	Zn 10 glcB 000.31.026	
25	736-0116	2	RONDELLE	FINISH:701-01000	
26	736-0169	3	RONDELLE 3/8"	FINISH:MTD SPEC-100016	
27	736-0185	17	RONDELLE 3/8.738X.063	FINISH:701-01000	
28	736-0192	1	RONDELLE .531 X 93 X .090	FINISH:701-01000	
29	736-0242	6	RONDELLE	FINIS:701-01001	
30	736-0649	2	RESSORT RONDELLE DIN 127	MTD SPEC-100015 24.8195.18	
31	738-0143	1	AXE	FINISH:701-01000	
32	738-0281	2	AXE	938-0281/ FINISH:ZINC SIEHE ZG	
33	747-1066A	2	TUBE ADJ D 9 MM X 4.17	400er - E-DECK	
34	747-1188A	1	AXE	400er/Hydro 92cm E-DECK	
35	747-1190-Z	1	STAB.-STANGE VORN 10mm X 11.16	VERZINKT	
36	747-1233	1	GLANZVERZINKT	GLANZVERZINKT	
37	783-0850-NA	1	STAB.-PLATTE E-DECK FRANCE		
38	783-0851A	1	STABILISATOR-HALTER RECHTS		
39	783-0852A	1	STABILISATOR-HALTER LINKS		
40	783-0853	1	HALTETRÄGER LINKS	FINISH:LACKIERT	
41	783-0854	1	HALTETRÄGER RECHTS	FINISH:LACKIERT	
42	783-0871	1	VERBINDUNGSLASCHE 92CM DECK	783-0871	fsg

Eurotrac 155-92/13AP475E600 (2001)/Accessoires moteur



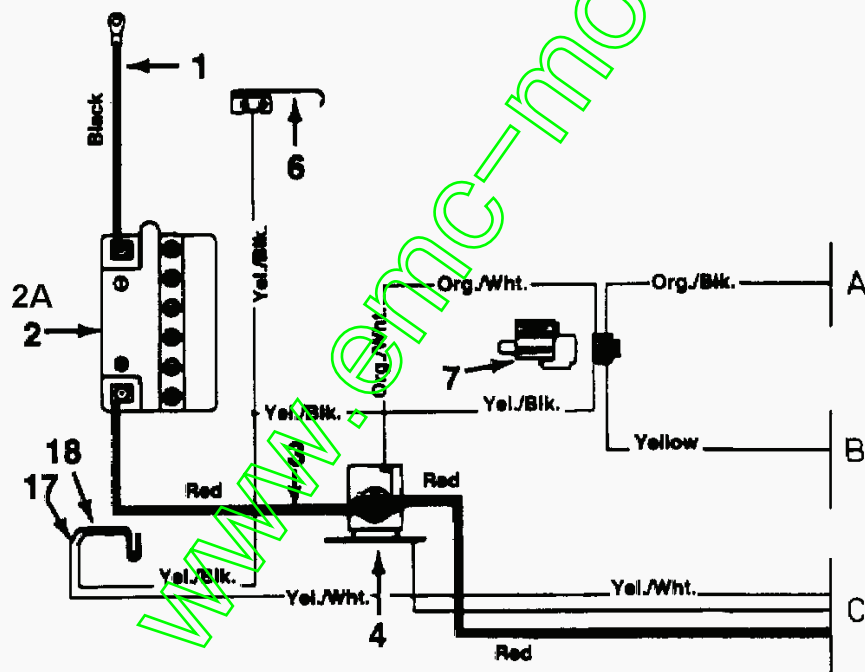
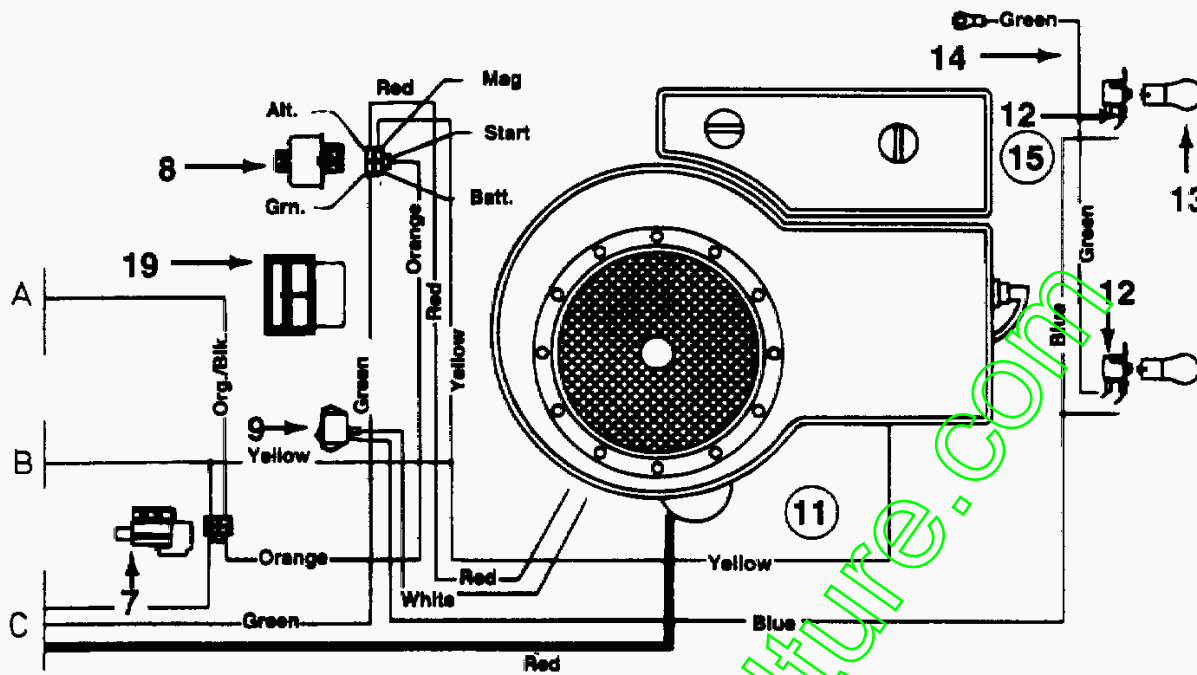
fsg

Accessoires moteur

Position	Partnumber	Quantity	Designation	Standard	Additional
2	783-0349	1	BOÎTE A BATTERIE	FINISH:LACKIERT SCHWARZ	
3	751-0642	1	PROTECTION CHALEUR	751-0642	
4	751-0640	1	COLLECTEUR	751-0640	pour moteurs Tecumseh
4A	751-0628	1	TUYAU ECHAPPEMENT B&S OHV400	751-0628	B&S-MOTOR
5	751-0631A637	1	SCHWARZ GEPULVERT	SCHWARZ GEPULVERT	
6	751-0627	1	ECHAPPEMENT OHV400	751-0627	
7	751-0535-MET	1	TUYAU D ESSENCE (PAR METRE)	Beschaf.751-0535(Acht.inchx50)	
8	746-3026	1	CABLE 25,0 LG	746-3026	Choke 25" lg.
8A	746-0616A	1	CABLE STARTER 58.4CM	746-0616A	Choke 23" lg.
10	000.40.520	1	HUILE	(OEM-737-0295=1.4L-0208=0.6L)	
10A	OEM737-0295B	1	HUILE MOTEUR SAE30 1.4 Litres	HD 30 (WESTEUROPA)	
11	736-3072	3	RONDELLE	FINISH:701-01001	
12	736-0119	2	RONDELLE 5/16	FINISH:701-01001	
13	721-0208	1	JOINT ECHAP B/S MONO CILYNDRE	272293	
14	712-0271	1	ECROU	FINISH:701-010015	
15	710-1314	2	VIS 5/16-18;625	710-1314	
16	710-0604A	2	VIS	FINISH:MTD SPEC-701-01002	
17	710-0502A	4	VIS	SELBSTSCHNEIDEND SPEC701-01002	
18	629-0705	1	CABLE BATTERIE ROUGE 356MM	GUMMISCHUTZKAPPE GROSS ROT	

www.emc-motoculture.com

Eurotrac 155-92/13AP475E600 (2001)/Plan électrique cylindre simple



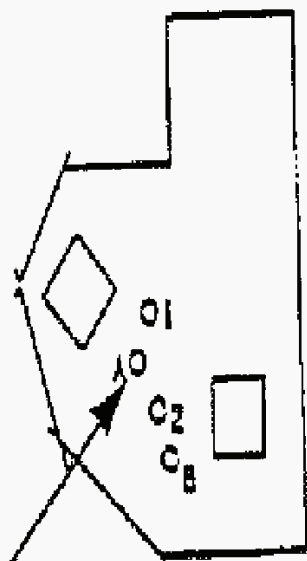
E3-01306A-01

Plan électrique cylindre simple

Position	Partnumber	Quantity	Designation	Standard	Additional
1	629-0702		FIL BATTERIE NOIR 330MM		
2	725-1707		VOIR 725-1707B		
2A	725-1635		BATTERIE 12V /20AH	C50N18L-A-CX	seulement pour machine avec plateau de coupe éjection arrière
3	629-0705		CABLE BATTERIE ROUGE 356MM	GUMMISCHUTZKAPPE GROSS ROT	
4	725-1426		RELAIS DE DEMARRAGE SOLENOID	725-1426 Mutter 712-0271	
6	725-1644		SECURITE	FINISH:VERZINKT SIEHE ZG.	
7	725-1657A		SECURITE D'EMBAYAGE	Sich.Mähwerk+Kuppl. GRAU	
8	725-0267		CONTACTEUR A CLE 5 FICHES	B.6PIN ERS.629-0234) 925-0267	
9	725-0634		INTERRUPTEUR PHARE	725-0634	
11	629-0195A		FAISEAU COMPL	629-0195A	
12	725-1651		SOCLE LONG	925-1651	
13	725-0963		AMPOULE DE PHARE		
14	629-0742		CABLE	# 18 X 21.0 LG GRUEN	
15	629-0103		TUBE POUR INTERRUPTEUR PHARE	629-0103	
17	725-1303		EPINGLE	FÜR SI.-SCHALTER SITZ	
18	725-1439		SECURITE SIEGE	FÜR SI.-SCHALTER SITZ	
19	725-0925		AMPEREMETRE ANGULAIRE	725-0925	fsg

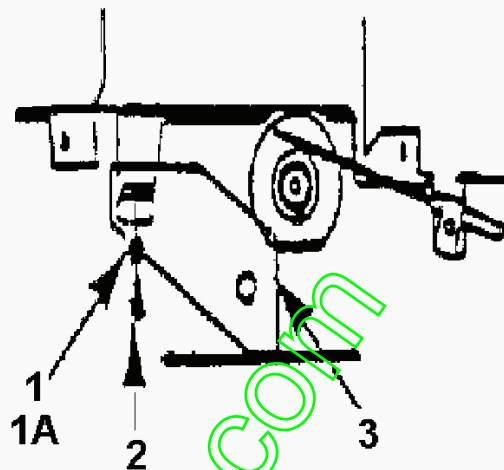
www.emc-motoculture.com

Eurotrac 155-92/13AP475E600 (2001)/Limiteur de gaz



Throttle Limiter Screw
is mounted here

fsg



www.emc-motoculture.com

Limiteur de gaz

Position	Partnumber	Quantity	Designation	Standard	Additional
1	736-0400		RONDELLE	FINISH:701-01000	
1A	710-0456		VIS	FINISH:701-01002	
2	710-0899A		VIS	FINISH:701-01000	
3	17483		SUPPORT	17483	fsg

www.emc-motoculture.com