

shindaiwa

PIECES DETACHEES

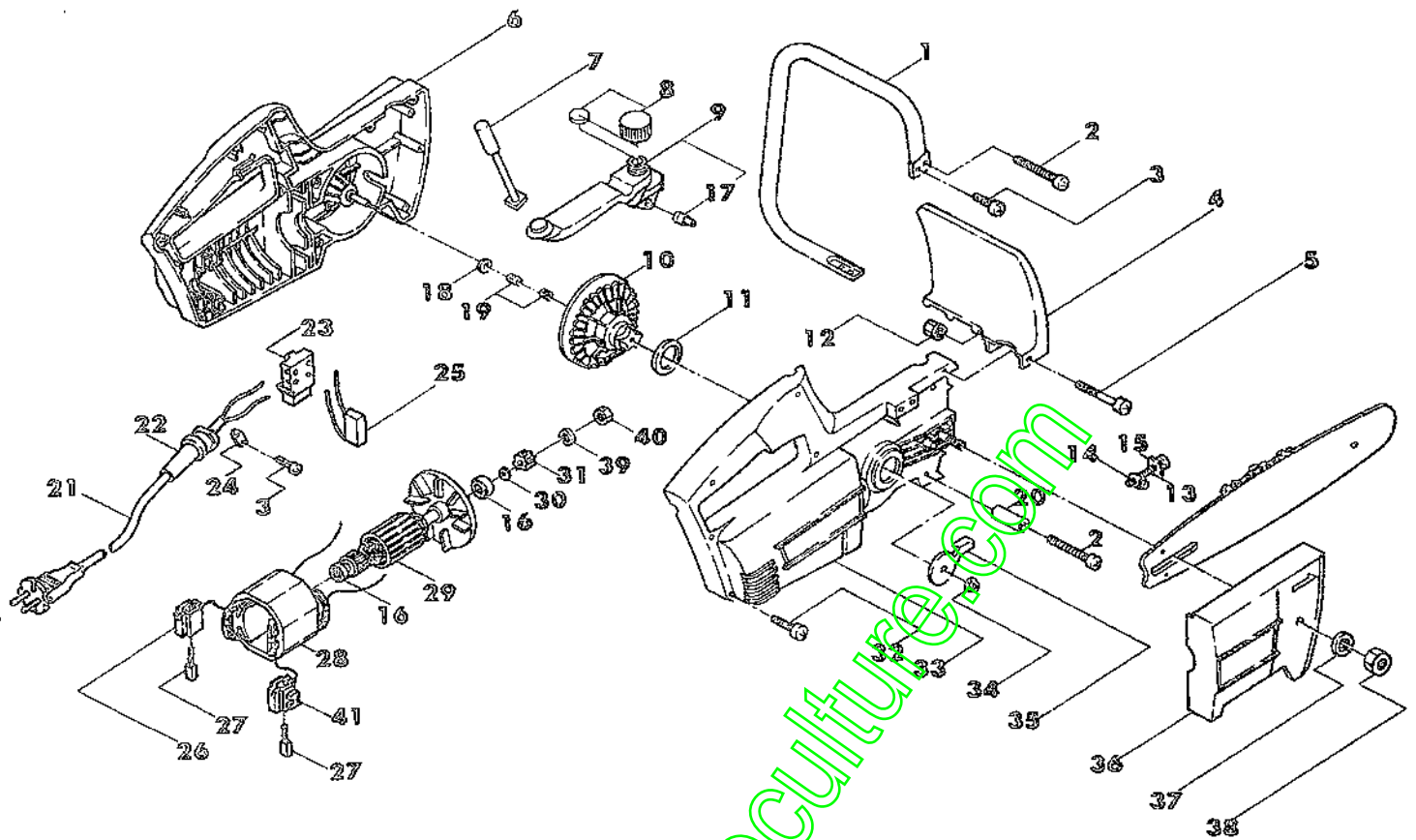
Tronçonneuse électrique

www.emc-motoculture.com

EYB 100

www.emc-motoculture.com

MODELE EYB 100



N° Fig.	Désignation	Référence	Quantité
1	Poignée Avant	23104-35100	1
2	Vis	11202-40400	2
3	Vis	11202-40100	5
4	Protecteur	23104-36110	1
5	Vis	01213-04451	1
6	Demi-Carter Gauche	74144-31100	1
7	Poussoir	23104-62130	1
8	Bouchon	23104-62120	1
9	Burette	74144-62200	1
10	Pignon	23107-61100	1
11	Joint	23104-61210	1
12	Ecrou	73172-93110	1
13	Vis	11203-05250	1
14	Ergot	17110-05000	1
15	Bague	73172-34110	1
16	Roulement	02002-00627	2
17	Bec Huileur	74144-62220	1
18	Butée	23104-61220	1
19	Roulement	23104-61230	2
20	Entretoise	15401-00201	1
21	Câble	73156-71110	1
22	Manchon	73156-71210	1
23	Gâchette	05211-22202	1

N° Fig.	Désignation	Référence	Quantité
24	Cavalier	73172-71220	1
25	Condensateur	14102-15400	1
26	Porte-Balai Gauche	14863-01053	1
27	Balai	14732-05070	2
28	Inducteur	14812-34521	1
29	Induit	73164-51101	1
30	Rondelle	15401-10000	1
31	Pignon	23104-51120	1
32	Vis	11202-40200	9
33	Demi-Carter Droit	74144-32100	1
34	Ecrou Epaule	11526-04312	1
35	Plaquette	23104-61240	1
36	Couvercle	74144-33100	1
37	Rondelle	01600-08200	1
38	Ecrou	01500-08061	1
39	Rondelle	01600-06150	1
40	Ecrou	01500-06051	1
41	Porte-Balai Droit	23104-99020	1

www.emc-motoculture.com

www.emc-motoculture.com