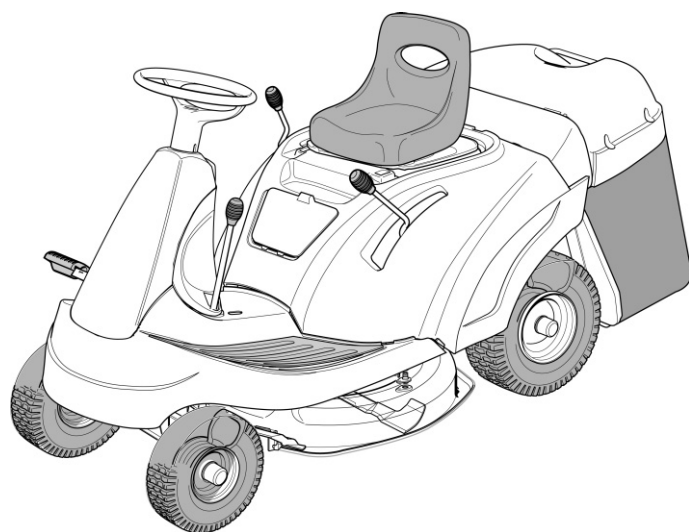


72

2007

Catalogo delle parti di ricambio
Spare parts catalogue
Catalogue des pieces de rechange
Ersatzteilkatalog



GLOBAL GARDEN PRODUCTS

www.emc-mooculture.com

www.emc-mooculture.com

72 72 hydro

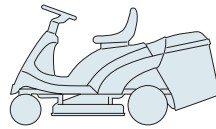
CATALOGO DELLE PARTI DI RICAMBIO
SPARE PARTS CATALOGUE
CATALOGUE DES PIECES DE RECHANGE
ERSATZTEILKATALOG

2007

www.ancnoculture.com

F72

F72 hydro



CATALOGO PARTI DI RICAMBIO
SPARE PARTS CATALOGUE
CATALOGUE DE PIÉCES
ERSATZTEILKATALOG

2007

200.0

1 / 4

COME USARE IL CATALOGO

HOW TO USE THE CATALOGUE

COMMENT UTILISER LE CATALOGUE

WIE IST DER KATALOG ZU BENUTZEN

1. Generalità

Questo catalogo contiene tutte le informazioni necessarie per ordinare correttamente i pezzi di ricambio.

1. General information

This catalogue contains all the information necessary for correctly ordering spare parts.

1. Généralités

Ce catalogue contient toutes les indications nécessaires pour commander correctement les pièces détachées.

1. Allgemeines

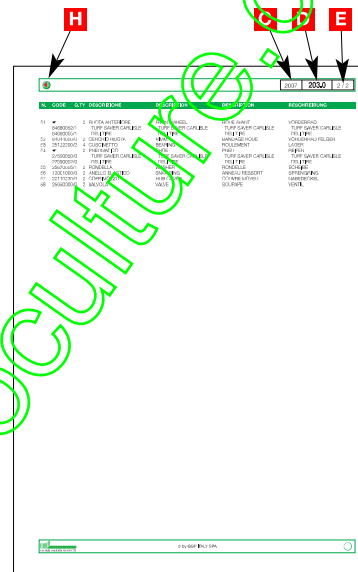
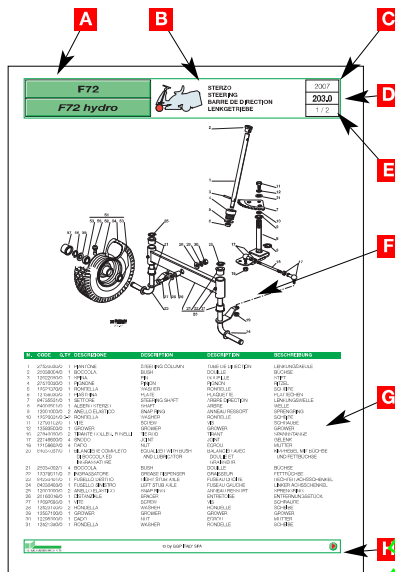
Dieser Katalog enthält alle Informationen, die für die korrekte Bestellung von Ersatzteilen erforderlich sind.

2. Struttura del catalogo

2. Structure of the catalogue

2. Structure du catalogue

2. Aufbau des Katalogs



In ogni pagina del catalogo sono riportate le seguenti indicazioni:

Each page of the catalogue has these indications:

Les indications suivantes sont reportées sur chaque page du catalogue:

Auf jeder Seite des Katalogs sind die folgenden Angaben wiedergegeben:

A. Macchina o serie di macchine per le quali la pagina è valida.

A. Machine or machine series to which the page applies.

A. La machine ou la série de machines auxquelles se réfère la page.

A. Maschine oder Serie der Maschine, für welche die Seite gültig ist.

B. Indicazione del gruppo con la raffigurazione in miniatura della sua collocazione sulla macchina.

B. Indication of the unit with a miniature drawing showing its position on the machine.

B. L'indication du groupe avec la représentation en miniature de sa position sur la machine.

B. Bezeichnung der Gruppe mit einer Miniaturdarstellung ihrer Anbringung auf der Maschine.

C. Anno di produzione della macchina a cui si riferisce.

C. Year of production of the machine concerned.

C. L'année de fabrication de la machine concernée.

C. Herstellungsjahr der betreffenden Maschine.

D. Numerazione progressiva della tavola, secondo il seguente criterio:

D. Progressive numbering of the table, arranged as follows:

D. La numérotation progressive du tableau, selon le critère suivant:

D. Progressive Numerierung der Tafel nach folgendem Kriterium:

- le prime tre cifre indicano il numero progressivo;
- le eventuali lettere che seguono indicano le diverse versioni alternative di quel gruppo;
- la cifra dopo il punto indica un eventuale aggiornamento nel corso della annualità indicata al punto 3.

- the first three numbers are the progressive number;
- any letters that follow will indicate the various alternative versions of that unit;
- the number after the dot is for any updates during the year given at point 3.

- les trois premiers chiffres indiquent le numéro progressif;
- les éventuelles lettres qui suivent indiquent les différentes versions alternatives de ce groupe;
- le chiffre après le point indique l'éventuelle mise à jour effectuée au cours de l'année indiquée au point 3.

- die ersten drei Ziffern bezeichnen die progressive Nummer;
- die eventuellen Buchstaben, die folgen, bezeichnen die verschiedenen alternativen Versionen dieser Gruppe;
- die Ziffer nach dem Punkt bezeichnet einen eventuellen neueren Stand im Laufe des Jahrgangs, der in Punkt 3 angegeben ist.



E. Numero della pagina e numero totale delle pagine necessarie per la descrizione del gruppo.

F. Vista esplosa del gruppo.

G. Descrizione completa dei singoli particolari, con codice e quantità di pezzi.

H. Indicazione della presenza di altre pagine di seguito.

Nelle pagine di seguito, sono riportate nuovamente le indicazioni relative ai punti C - D - E - G e H.

E. Page number and total number of pages necessary for the description of the unit.

F. Exploded view of the unit.

G. Full description of each part, with code number and number of pieces.

H. Indication of additional pages.

The additional pages repeat the indications as at points C - D - E - G and H.

E. Numéro de la page et nombre total des pages nécessaires pour la description du groupe.

F. Vue éclatée du groupe.

G. Description complète de chaque élément, avec code et quantité des pièces.

H. Indication de la présence d'autres pages successives.

Les pages qui suivent reportent, elles aussi, les indications concernant les points C - D - E - G et H.

E. Seitenzahl und Gesamtzahl der Seiten, die für die Beschreibung der Gruppe erforderlich sind.

F. Explosionszeichnung der Gruppe.

G. Vollständige Beschreibung der Einzelteile, mit Kodenummer und Menge der Teile.

H. Angabe über die Präsenz weiterer folgender Seiten.

Auf den nachfolgenden Seiten sind die Bezeichnungen, die sich auf die Punkte C - D - E - G und H beziehen, erneut wiedergegeben.

3. Ordine di ricambi

Prima di formulare un ordine di ricambi, accertare che il catalogo corrisponda all'anno di costruzione della macchina, riportato sulla targhetta di identificazione.

3. Spare parts order

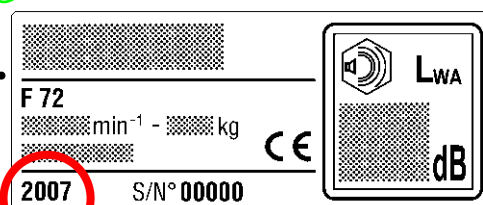
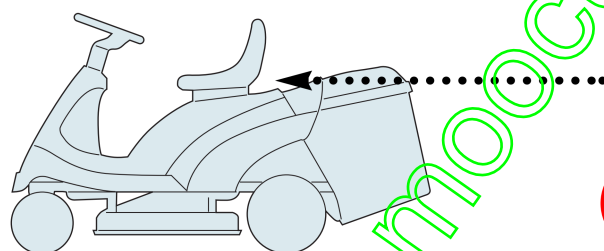
Before putting in an order for spare parts, make sure that the catalogue is the one applying to the machine's year of manufacture, as shown on the identification plate attached to the

3. Commande pièces détachées

Avant de passer une commande pour des pièces détachées, s'assurer que le catalogue est celui correspondant à l'année de fabrication de la machine reportée sur la plaquette

3. Ersatzteilbestellungen

Ehe eine Ersatzteilbestellung geschrieben wird, muß man sich vergewissern, daß der Katalog mit dem Herstellungsjahr der Maschine übereinstimmt, auf dem Kennzeichen-



Nelle ordinazioni di ricambi occorre indicare:

- modello e anno di costruzione della macchina;
- numero di codice del pezzo, con la descrizione e la quantità richiesta.

machine.
The following must be given when ordering spare parts:

- machine model and year of manufacture;
- part code number, with the description and quantity required.

d'identification.
Sur les commandes de pièces de rechange il faut indiquer:

- modèle et année de fabrication de la machine ;
- numéro de code de la pièce, avec la description et la quantité requise.

schild wiedergegeben.
Bei der Bestellung von Ersatzteilen ist es notwendig, Folgendes anzugeben:

- Modell und Jahr der Konstruktion der Maschine;
- Codenummer des Ersatzteils, mit Beschreibung und gewünschter Anzahl.

Note

1. I dati contenuti in questo catalogo sono solo indicativi e possono essere soggetti a modifiche senza obbligo di preavviso.

2. I disegni delle parti di ricambio sono solo indicativi e possono non rappresentare esattamente il pezzo in oggetto.

3. Le indicazioni "destra" - "sinistra" - "anteriore" - "posteriore" si riferiscono alla posizione dell'operatore durante l'utilizzo della macchina.

4. Per le parti non codificate contrassegnate con (*) oppure (◆), occorre rivolgersi ai rispettivi Costruttori.

Notes

1. The data contained in this catalogue are only indicative and can be changed without notice.

2. The drawings of the spare parts are only indicative and might not represent the part in question exactly.

3. The indications "right" - "left" - "front" - "rear" refer to the position of the operator when using the machine.

4. The respective Manufacturers must be contacted for uncoded parts marked with (*) or (◆).

Remarques

1. Les données contenues dans ce catalogue ne sont données qu'à titre indicatif, elles sont sujettes à des modifications sans aucune obligation de préavis.

2. Les dessins des pièces de rechange ne sont donnés qu'à titre indicatif, ils peuvent ne pas représenter exactement la pièce en question.

3. Les indications "droit" - "gauche" - "antérieur" - "postérieur" se réfèrent à la position de l'opérateur pendant l'utilisation de la machine.

4. Pour les pièces non codifiées marquées par (*) ou (◆), il faut s'adresser à leurs fabricants respectifs.

Anmerkungen

1. Die in diesem Katalog enthaltenen Angaben sind nur indikativ und können Veränderungen unterliegen, ohne dass die Verpflichtung der Vorankündigung besteht.

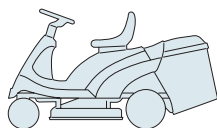
2. Die Zeichnungen der Ersatzteile sind nur indikativ und können das betreffende Teil nicht genau abbilden.

3. Die Angaben "rechts" - "links" - "vorne" - "hinten" beziehen sich auf die Position des Anwenders während der Anwendung der Maschine.

4. Für die nicht kodifizierten Teile, die mit (*) oder (◆) gekennzeichnet sind, ist es notwendig, sich an die jeweiligen Hersteller zu wenden.

F72

F72 hydro



**INDICE DELLE TAVOLE
INDEX OF TABLES
SOMMAIRE DES TABLEAUX
INHALT DER TAFELN**

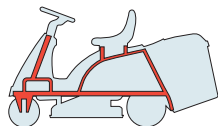
2007

200.0

3 / 4

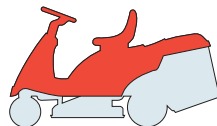
**TELAIO
CHASSIS
CHASSIS
RAHMENSATZ**

↔ [201](#)



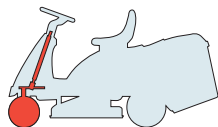
**CARROZZERIA
BODY
CARROSSERIE
KARROSSERIE**

↔ [202](#)



**STERZO
STEERING
BARRE DE DIRECTION
LENKGETRIEBE**

↔ [203](#)

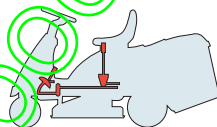


**COMANDO TRASMISSIONE E FRENO
DRIVE AND BRAKE CONTROLS
COMMANDE TRANSMISSION ET FREIN
GETRIEBE UND BREMSE ANTRIEB**

72 ↔ [204M](#)

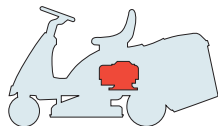
72 Hydro (Tuff Torq) ↔ [204Y](#)

72 Hydro (Peerless) ↔ [204Ya](#)



**MOTORE B&S
ENGINE B&S
MOTEUR B&S
MOTOR B&S**

↔ [205](#)

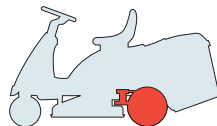


**TRASMISSIONE
TRANSMISSION
TRANSMISSION
GETRIEBE**

72 ↔ [206M](#)

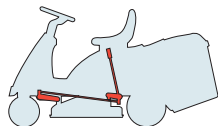
72 Hydro (Tuff Torq) ↔ [206Y](#)

72 Hydro (Peerless) ↔ [206Ya](#)



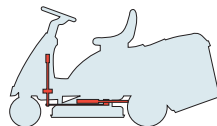
**SOLLEVAMENTO PIATTO DI TAGLIO
CUTTING PLATE LIFTING
SOULEVEMENT PLATEAU DE COUPE
SCHNEIDWERKZEUG AUFHEBESATZ**

↔ [207](#)

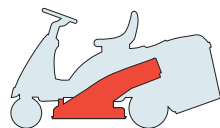


**PIATTO DI TAGLIO (1)
CUTTING PLATE (1)
PLATEAU DE COUPE (1)
SCHNEIDWERKZEUG (1)**

↔ [208](#)

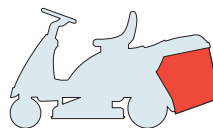


PIATTO DI TAGLIO (2)
CUTTING PLATE (2)
PLATEAU DE COUPE (2)
SCHNEIDWERKZEUG (2)



↔ 209

SACCO
GRASSCATCHER
BAC
AUFFANGSACK



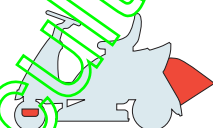
↔ 210

PARTI ELETTRICHE
ELECTRICAL PARTS
PARTIES ELECTRIQUES
ELETRISCHE TEILE



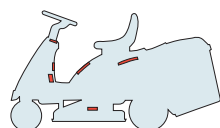
↔ 211

ACCESSORI A RICHIESTA
OPTIONALS ON REQUEST
ACCESSOIRES SUR DEMANDE
ZUBEHOERE NACH ANFRAGE



↔ 212

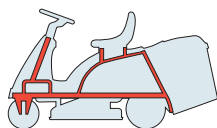
ETICHETTE
LABELS
ETIQUETTES
KLEBZETTEL



↔ 213

F72

F72 hydro

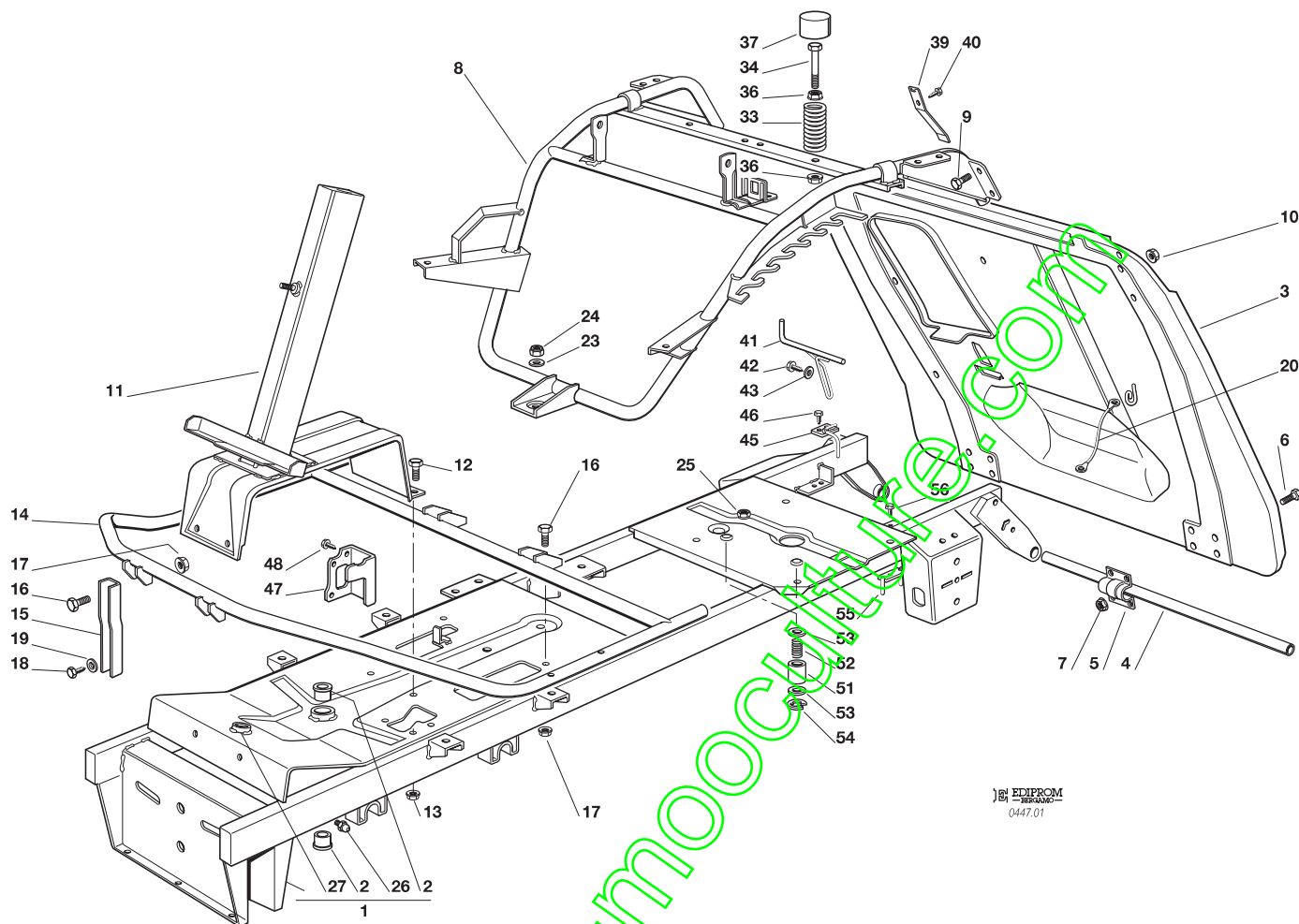


TELAIO
CHASSIS
CHASSIS
RAHMENSATZ

2007

201.0

1 / 2



EDIPROM
0447.01

| N. | CODE | Q.TY | DESCRIZIONE | DESCRIPTION | DESCRIPTION | BESCHREIBUNG |
|----|------------|------|-------------------|-------------------|--------------------|-----------------|
| 1 | 84801135/0 | 1 | TELAIO | CHASSIS | CHASSIS | RAHMENSATZ |
| 2 | 25034002/1 | 2 | BOCCOLA | BUSH | DOUILLE | BÜCHSE |
| 3 | 84545057/3 | 1 | PIASTRA | PLATE | PLAQUE | PLATTE |
| 4 | 27037000/1 | 1 | PERNO | PIN | PIVOT | BOLZEN |
| 5 | 25547012/1 | 2 | PIASTRA | PLATE | PLAQUE | PLATTE |
| 6 | 12791200/0 | 8 | VITE | SCREW | VIS | SCHRAUBE |
| 7 | 12292102/0 | 8 | DADO | NUT | ECROU | MUTTER |
| 8 | 84801127/0 | 1 | TELAIO SEDILE | CHASSIS | CHASSIS | RAHMENSATZ |
| 9 | 12792611/0 | 4 | VITE | SCREW | VIS | SCHRAUBE |
| 10 | 12293201/0 | 4 | DADO | NUT | ECROU | MUTTER |
| 11 | 84783027/0 | 1 | SUPPORTO PIANTONE | SUPPORT | SUPPORT | HALTER |
| 12 | 12792611/0 | 4 | VITE | SCREW | VIS | SCHRAUBE |
| 13 | 12293201/0 | 4 | DADO | NUT | ECROU | MUTTER |
| 14 | 84801107/1 | 1 | SUPPORTO PEDANE | FOTTBOARD SUPPORT | SUPPORT MARCHEPIED | FUSSBRETTHALTER |
| 15 | 27787025/0 | 2 | SUPPORTO | SUPPORT | SUPPORT | HALTER |
| 16 | 12792611/0 | 4 | VITE | SCREW | VIS | SCHRAUBE |
| 17 | 12293201/0 | 4 | DADO | NUT | ECROU | MUTTER |
| 18 | 12734995/0 | 2 | VITE | SCREW | VIS | SCHRAUBE |
| 19 | 12521331/0 | 2 | RONDELLA | WASHER | RONDELLE | SCHEIBE |
| 20 | 84040300/0 | 1 | CAVO AGGANCIO | CORD | CORDE | SEIL |
| 23 | 12523060/0 | 1 | RONDELLA | WASHER | RONDELLE | SCHEIBE |
| 24 | 12155000/0 | 1 | DADO | NUT | ECROU | MUTTER |
| 25 | 12500090/0 | 1 | DADO | NUT | ECROU | MUTTER |
| 26 | 12379511/0 | 1 | INGRASSATORE | GREASE DISPENSER | GRAISSEUR | FETTBÜCHSE |
| 27 | 25034001/0 | 1 | BRONZINA | BUSH | DOUILLE | BÜCHSE |
| 33 | 27430575/0 | 2 | MOLLA | SPRING | RESSORT | FEDER |
| 34 | 27943050/0 | 2 | VITE | SCREW | VIS | SCHRAUBE |
| 36 | 12293201/0 | 4 | DADO | NUT | ECROU | MUTTER |

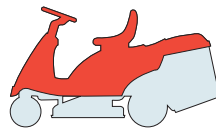


| N. | CODE | Q.TY | DESCRIZIONE | DESCRIPTION | DESCRIPTION | BESCHREIBUNG |
|----|------------|------|-------------------------------|-----------------------------|--------------------------------|--------------------------------|
| 37 | 25122000/2 | 2 | CUFFIA | HOOD | PROTECTEUR | SCHUTZKASTEN |
| 39 | 27430554/0 | 1 | MOLLA | SPRING | RESSORT | FEDER |
| 40 | 12735110/0 | 1 | VITE | SCREW | VIS | SCHRAUBE |
| 41 | 27294001/0 | 1 | GUIDA | GUIDE | GUIDE | FÜHRUNG |
| 42 | 12735120/0 | 1 | VITE | SCREW | VIS | SCHRAUBE |
| 43 | 12523040/0 | 1 | RONDELLA | WASHER | RONDELLE | SCHEIBE |
| 45 | 27294002/0 | 1 | GUIDACINGHIA (mecc.-Peerless) | BELT GUIDE (mech.-Peerless) | GUIDE CURROIRE (mec.-Peerless) | RIEMENFÜHRUNG (mech.-Peerless) |
| | 27294003/0 | 1 | GUIDACINGHIA (mecc.-Dana) | BELT GUIDE (mech.-Dana) | GUIDE CURROIRE (mec.-Dana) | RIEMENFÜHRUNG (mech.-Dana) |
| 46 | 12735110/0 | 2 | VITE (mecc.) | SCREW (mech.) | VIS (mec.) | SCHRAUBE (mech.) |
| 47 | 27772095/0 | 1 | STAFFA | CLAMP | ETRIER | BRIDE |
| 48 | 12735106/0 | 2 | VITE | SCREW | VIS | SCHRAUBE |
| 51 | 27047012/0 | 2 | BUSSOLA | BUSH | DOUILLE | BÜCHSE |
| 52 | 27430577/0 | 2 | MOLLA | SPRING | RESSORT | FEDER |
| 53 | 25670008/1 | 4 | RONDELLA | WASHER | RONDELLE | SCHEIBE |
| 54 | 12000955/0 | 2 | ANELLO ELASTICO | SNAP RING | ANNEAU RESSORT | SPRENGRING |
| 55 | 84250053/0 | 1 | GUIDACINGHIA (mecc.) | BELT GUIDE (mech.) | GUIDE DE CURROIRE (mec.) | RIEMENFÜHRUNG (mech.) |
| 56 | 12735110/0 | 1 | VITE (mecc.) | SCREW (mech.) | VIS (mec.) | SCHRAUBE (mech.) |

www.emc-mooculture.com

F72

F72 hydro

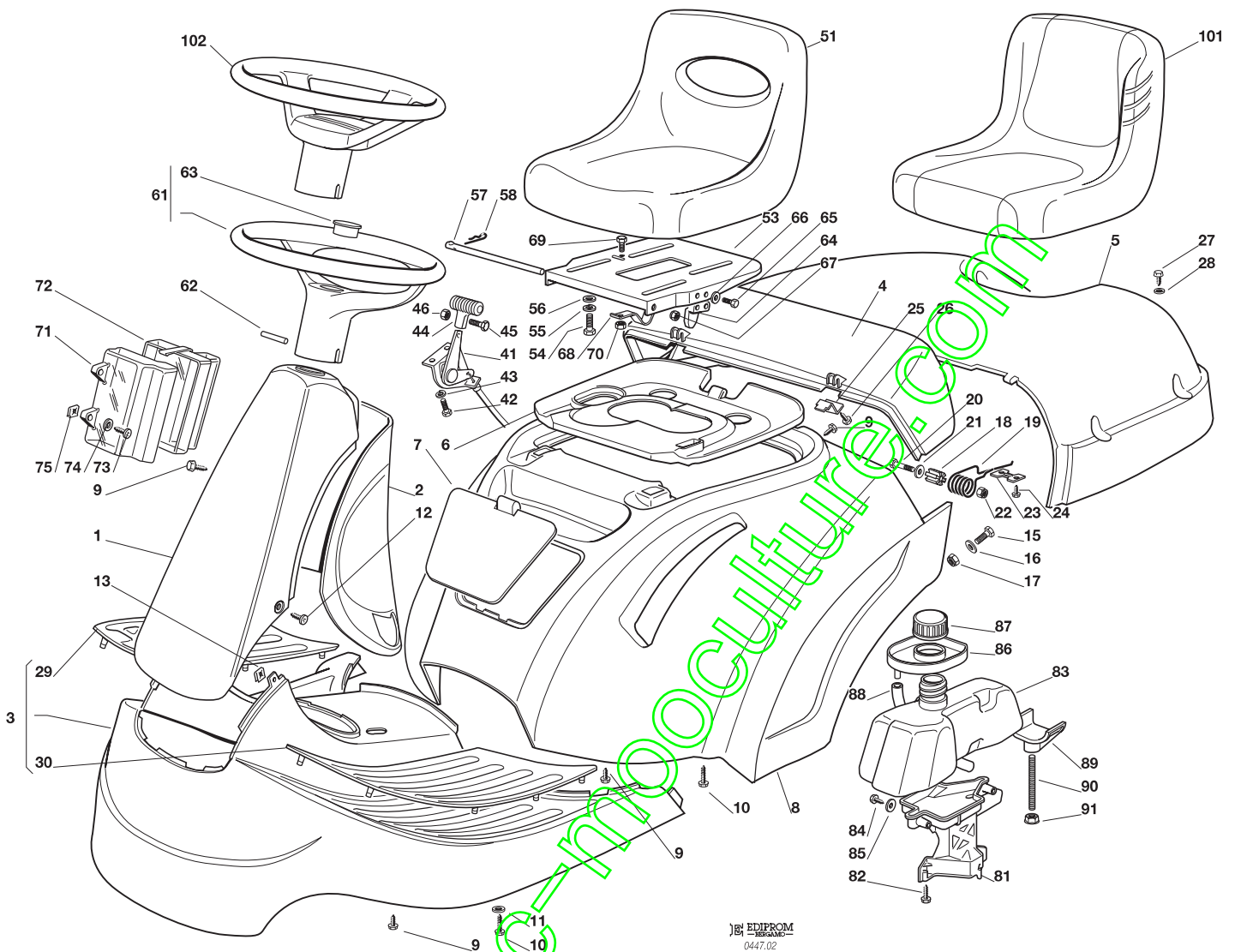


**CARROZZERIA
BODY
CARROSSERIE
KARROSSERIE**

2007

202.0

1 / 2



EDIPROM
0447.02

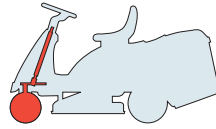
| N. | CODE | Q.TY | DESCRIZIONE | DESCRIPTION | DESCRIPTION | BESCHREIBUNG |
|----|--|------|---|--|---|--|
| 1 | 84598064/1 84598065/0 84598076/1 84598067/0 84598077/0 | 1 | PROTEZIONE ANTERIORE ROSSO VERDE ARANCIONE BLU GIALLO | FRONT COVER RED GREEN ORANGE BLUE YELLOW | COUVERCLE AVANT ROUGE VERT ORANGE BLEU JAUNE | VORDERDECKEL ROT GRÜN DUNKELORANGE BLAU GELB |
| 2 | 27600091/1 27600092/0 27600111/1 27600094/0 27600134/0 | 1 | PROTEZIONE POSTERIORE ROSSO VERDE ARANCIONE BLU GRIGIO | REAR COVER RED GREEN ORANGE BLUE GREY | COUVERCLE ARRIER ROUGE VERT ORANGE BLEU GRIS | HINTERDECKEL ROT GRÜN DUNKELORANGE BLAU GRAU |
| 3 | 84110117/2 84110118/1 84110130/1 84110120/1 84110143/0 | 1 | COPERTURA PEDANA ROSSO VERDE ARANCIONE BLU GRIGIO | FOOTBOARD COVER RED GREEN ORANGE BLUE GREY | COUVRE MARCHEPIED ROUGE VERT ORANGE BLEU GRIS | FUSSBRETTDECKEL ROT GRÜN DUNKELORANGE BLAU GRAU |
| 4 | 27110302/2 27110317/1 27110353/1 27110319/1 27110444/0 | 1 | COPERTURA SACCO FISSA ROSSO VERDE ARANCIONE BLU GRIGIO | GRASS-CATCHER COVER, FIXED RED GREEN ORANGE BLUE GREY | COUVRE-BAC FIXE ROUGE VERT ORANGE BLEU GRIS | FESTER SACKKAPPE ROT GRÜN DUNKELORANGE BLAU GRAU |
| 5 | 27110303/1 27110321/0 27110354/1 27110323/0 27110445/0 | 1 | COPERTURA SACCO MOBILE ROSSO VERDE ARANCIONE BLU GRIGIO | GRASS-CATCHER COVER, MOBILE RED GREEN ORANGE BLUE GREY | COUVRE-BAC MOBILE ROUGE VERT ORANGE BLEU GRIS | BEWEGLICHER SACKKAPPE ROT GRÜN DUNKELORANGE BLAU GRAU |



| N. | CODE | Q.TY | DESCRIZIONE | DESCRIPTION | DESCRIPTION | BESCHREIBUNG |
|-----|------------|------|-------------------------|-----------------------|------------------------|------------------------|
| 6 | 27110306/2 | 1 | COPERTURA MOTORE | ENGINE COVER | COUVRE MOTEUR | MOTORKAPPE |
| 7 | 27109501/1 | 1 | COPERCHIO ANTERIORE | FRONT COVER | COUVERCLE AVANT | DECKEL |
| | 27109505/0 | | ROSSO | RED | ROUGE | ROT |
| | 27109515/1 | | VERDE | GREEN | VERT | GRÜN |
| | 27109507/0 | | ARANCIONE | ORANGE | ORANGE | DUNKELORANGE |
| | 27109525/0 | | BLU | BLUE | BLEU | BLAU |
| | 27109525/0 | | GRIGIO | GREY | GRIS | GRAU |
| 8 | 84110100/3 | 1 | COPERTURA RUOTE | WHEELS COVER | COUVRE ROUES | RADENKAPPE |
| | 84110102/2 | | ROSSO | RED | ROUGE | ROT |
| | 84110128/2 | | VERDE | GREEN | VERT | GRÜN |
| | 84110104/2 | | ARANCIONE | ORANGE | ORANGE | DUNKELORANGE |
| | 84110156/0 | | BLU | BLUE | BLEU | BLAU |
| | 84110156/0 | | GRIGIO | GREY | GRIS | GRAU |
| 8 | 84110107/3 | 1 | COPERTURA RUOTE (hydro) | WHEELS COVER (hydro) | COUVRE ROUES (hydro) | RADENKAPPE (hydro) |
| | 84110109/2 | | ROSSO | RED | ROUGE | ROT |
| | 84110129/2 | | VERDE | GREEN | VERT | GRÜN |
| | 84110111/2 | | ARANCIONE | ORANGE | ORANGE | DUNKELORANGE |
| | 84110111/2 | | BLU | BLUE | BLEU | BLAU |
| 9 | 12735402/0 | 10 | VITE | SCREW | VIS | SCHRAUBE |
| 10 | 12735410/0 | 8 | VITE | SCREW | VIS | SCHRAUBE |
| 11 | 12523040/0 | 4 | RONDELLA | WASHER | RONDELLE | SCHEIBE |
| 12 | 12735598/0 | 2 | VITE | SCREW | VIS | SCHRAUBE |
| 13 | 12437503/0 | 2 | PIASTRINA | PLATE | PLAQUE | PLATTE |
| 15 | 12791200/0 | 2 | VITE | SCREW | VIS | SCHRAUBE |
| 16 | 12523040/0 | 2 | RONDELLA | WASHER | RONDELLE | SCHEIBE |
| 17 | 12154510/0 | 2 | DADO | NUT | ECROU | MUTTER |
| 18 | 27047003/0 | 2 | BUSSOLA | BUSH | DOUILLE | BUCHSE |
| 19 | 27430551/1 | 2 | MOLLA | SPRING | RESSORT | FEDER |
| 20 | 12691200/0 | 2 | VITE | SCREW | VIS | SCHRAUBE |
| 21 | 12523070/0 | 2 | RONDELLA | WASHER | RONDELLE | SCHEIBE |
| 22 | 12155000/0 | 2 | DADO | NUT | ECROU | MUTTER |
| 23 | 27546001/0 | 2 | PIASTRINA | PLATE | PLAQUE | PLATTE |
| 24 | 12735402/0 | 4 | VITE | SCREW | VIS | SCHRAUBE |
| 25 | 27546003/0 | 2 | PIASTRINA | PLATE | PLAQUE | PLATTE |
| 26 | 12735402/0 | 2 | VITE | SCREW | VIS | SCHRAUBE |
| 27 | 12729601/1 | 4 | VITE | SCREW | VIS | SCHRAUBE |
| 28 | 12521331/0 | 4 | RONDELLA | WASHER | RONDELLE | SCHEIBE |
| 29 | 27110304/0 | 1 | COPRIPEDANA DESTRA | RIGHT FOOTBOARD COVER | COUVRE MARCHEPIED DRO. | RECHTE FUSSBRETTDECKEL |
| 30 | 27110305/0 | 1 | COPRIPEDANA SINISTRA | LEFT FOOTBOARD COVER | COUVRE MARCHEPIED GAU. | LINKE FUSSBRETTDECKEL |
| 41 | 84000250/1 | 1 | ACCELERATORE | ACCELERATOR | ACCELERATEUR | GAS ZUG |
| 42 | 12788512/0 | 2 | VITE | SCREW | VIS | SCHRAUBE |
| 43 | 12581200/0 | 2 | GROWER | GROWER | GROWER | GROWER |
| 44 | 25394501/0 | 1 | MANOPOLINA | HANDLE | POIGNE | GRIF |
| 45 | 12726388/0 | 1 | VITE | SCREW | VIS | SCHRAUBE |
| 46 | 12290800/0 | 1 | DADO | NUT | ECROU | MUTTER |
| 51 | 25722453/1 | 1 | SEDILE | SEAT | SIEGE | SITZ |
| 53 | 25547033/1 | 1 | PIASTRA | PLATE | PLAQUE | PLATTE |
| 54 | 12793101/0 | 4 | VITE | SCREW | VIS | SCHRAUBE |
| 55 | 12583500/0 | 4 | GROWER | GROWER | GROWER | GROWER |
| 56 | 12523060/0 | 4 | RONDELLA | WASHER | RONDELLE | SCHEIBE |
| 57 | 27864052/0 | 1 | PERNO | PIN | PIVOT | BOLZEN |
| 58 | 24487997/0 | 1 | COPPIGLIA | COTTER PIN | GOUPILLE | SPLINT |
| 61 | 25961201/0 | 1 | VOLANTE | STEERING WHEEL | VOLANT | LENKRAD |
| 62 | 12620299/0 | 1 | SPINA | PIN | GOUPILLE | STIFT |
| 63 | 25120230/0 | 1 | TAPPO | CAP | BOUCHON | STOPFEN |
| 64 | 27063021/1 | 1 | CAMMA | CAM | CAME | NOCKEN |
| 65 | 12789100/0 | 2 | VITE | SCREW | VIS | SCHRAUBE |
| 66 | 12523020/0 | 2 | RONDELLA | WASHER | RONDELLE | SCHEIBE |
| 67 | 12154330/0 | 2 | DADO | NUT | ECROU | MUTTER |
| 68 | 25430223/2 | 1 | MOLLA | SPRING | RESSORT | FEDER |
| 69 | 12789000/0 | 1 | VITE | SCREW | VIS | SCHRAUBE |
| 70 | 12154330/0 | 1 | DADO | NUT | ECROU | MUTTER |
| 71 | 25600020/0 | 1 | PROTEZIONE SUPERIORE | UPPER GUARD | PROTECTION SUPERIEUR | OBERSCHUTZ |
| 72 | 25600021/1 | 1 | PROTEZIONE INFERIORE | LOWER GUARD | PROTECTION INFERIEUR | UNTERSCHUTZ |
| 73 | 12728460/0 | 2 | VITE | SCREW | VIS | SCHRAUBE |
| 74 | 12521320/0 | 2 | ROSETTA | WASHER | RONDELLE | SCHEIBE |
| 75 | 12437502/0 | 2 | PIASTRINA | PLATE | PLAQUE | PLATTE |
| 81 | 27787062/0 | 1 | SUPPORTO | SUPPORT | SUPPORT | HALTER |
| 82 | 12735410/0 | 3 | VITE | SCREW | VIS | SCHRAUBE |
| 83 | 27733003/1 | 1 | SERBATOIO | TANK | RESERVOIR | TANK |
| 84 | 12735410/0 | 2 | VITE | SCREW | VIS | SCHRAUBE |
| 85 | 12523040/0 | 2 | RONDELLA | WASHER | RONDELLE | SCHEIBE |
| 86 | 27600061/2 | 1 | PROTEZIONE BENZINA | GUARD | PROTECTION | SCHUTZ |
| 87 | 25795000/1 | 1 | TAPPO | CAP | BOUCHON | TANKVERSCHLUSS |
| 88 | 25869014/0 | 1 | TUBO | TUBE | TUBE | ROHR |
| 89 | 27787063/0 | 1 | SUPPORTO | SUPPORT | SUPPORT | HALTER |
| 90 | 27510118/0 | 1 | PERNO | PIN | PIVOT | BOLZEN |
| 91 | 12293201/0 | 2 | DADO | NUT | ECROU | MUTTER |
| 101 | 25722463/0 | 1 | SEDILE COMFORT | SEAT, COMFORT | SIEGE, COMFORT | SITZ, COMFORT |
| 102 | 25961212/0 | 1 | VOLANTE GRIGIO | STEERING WHEEL, GRAY | VOLANT GRIS | LENKRAD, GRAU |

F72

F72 hydro

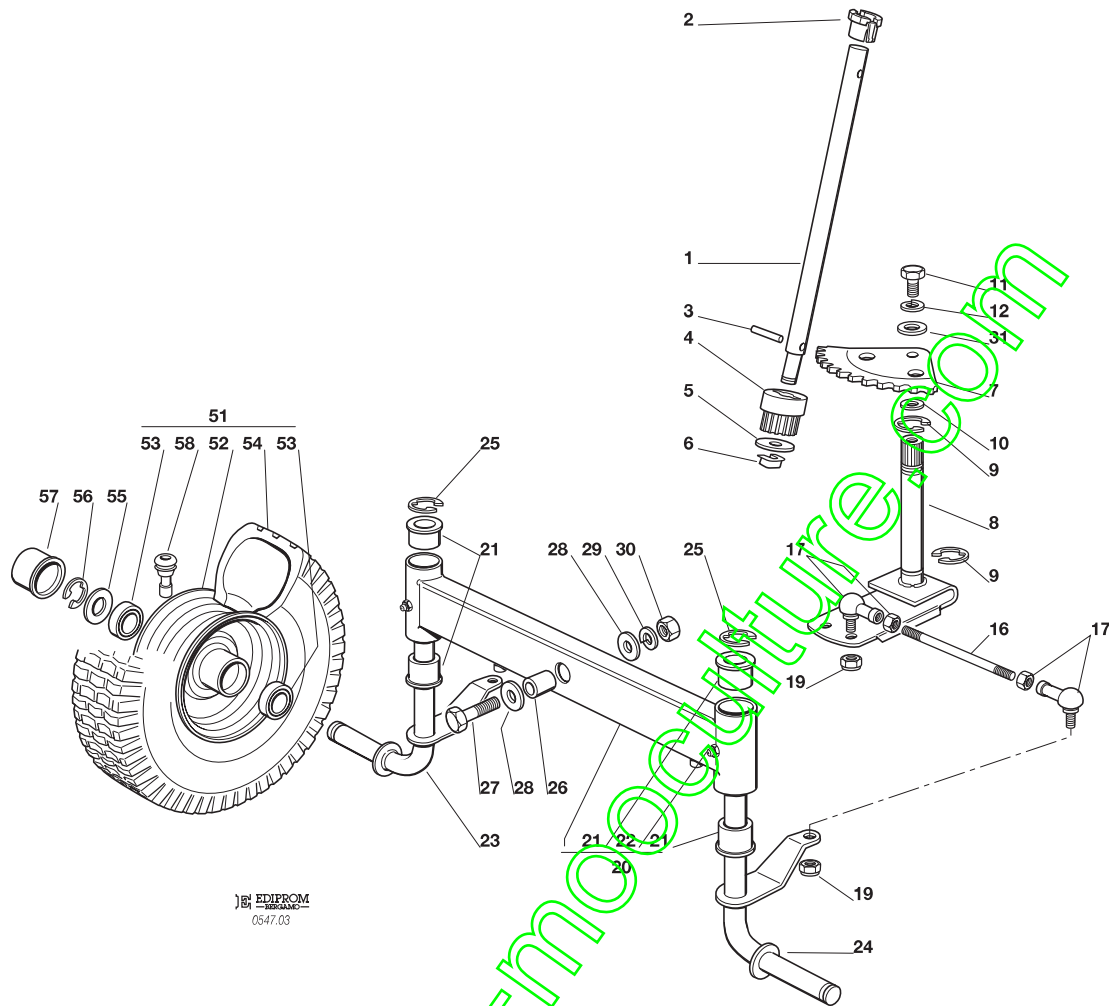


STERZO
STEERING
BARRE DE DIRECTION
LENKGETRIEBE

2007

203.0

1 / 2



EDIPROM
0547.03

| N. | CODE | Q.TY | DESCRIZIONE | DESCRIPTION | DESCRIPTION | BESCHREIBUNG |
|----|------------|------|--|---------------------------------------|---|--|
| 1 | 27520050/0 | 1 | PIANTONE | STEERING COLUMN | TUBE DE DIRECTION | LENKUNGSAEULE |
| 2 | 25038004/0 | 1 | BOCCOLA | BUSH | DOUILLE | BÜCHSE |
| 3 | 12622650/0 | 1 | SPINA | PIN | GOUILLE | STIFT |
| 4 | 27570050/0 | 1 | PIGNONE | PINION | PIGNON | RITZEL |
| 5 | 12521370/0 | 1 | RONDELLA | WASHER | RONDELLE | SCHEIBE |
| 6 | 12436030/0 | 1 | PIASTRINA | PLATE | PLAQUETTE | PLATTECHEN |
| 7 | 84735551/0 | 1 | SETTORE | STEERING SHAFT | ARBRE DIRECTION | LENKUNGSWELLE |
| 8 | 84000501/0 | 1 | ALBERO STERZO | SHAFT | ARBRE | WELLE |
| 9 | 12001000/0 | 2 | ANELLO ELASTICO | SNAP RING | ANNEAU RESSORT | SPRENGRING |
| 10 | 12520031/0 | 0-2 | RONDELLA | WASHER | RONDELLE | SCHEIBE |
| 11 | 12793102/0 | 1 | VITE | SCREW | VIS | SCHRAUBE |
| 12 | 12583500/0 | 1 | GROWER | GROWER | GROWER | GROWER |
| 16 | 27840050/0 | 2 | TIRANTE COLLEG. FUSELLI | TIE ROD | TIRANT | SPANNSTANGE |
| 17 | 22746600/0 | 4 | SNODO | JOINT | JOINT | GELENK |
| 19 | 12156602/0 | 4 | DADO | NUT | ECROU | MUTTER |
| 20 | 84034057/0 | 1 | BILANCIERE COMPLETO DI BOCCOLA ED INGRASSATORE | EQUALIZER WITH BUSH AND LUBRICATOR | BALANCIER AVEC DOULIIE ET GRAISSEUR | KIPFHEBEL MIT BÜCHSE UND FETTBUCHSE |
| 21 | 25034002/1 | 4 | BOCCOLA | BUSH | DOUILLE | BÜCHSE |
| 22 | 12379511/0 | 2 | INGRASSATORE | GREASE DISPENSER | GRAISSEUR | FETTBUCHSE |
| 23 | 84230401/0 | 1 | FUSELLO DESTRO | RIGHT STUB AXLE | FUSEAU DROITE | RECHTER ACHSSCHENKEL |
| 24 | 84230403/0 | 1 | FUSELLO SINISTRO | LEFT STUB AXLE | FUSEAU GAUCHE | LINKER ACHSSCHENKEL |
| 25 | 12001000/0 | 2 | ANELLO ELASTICO | SNAP RING | ANNEAU RESSORT | SPRENGRING |
| 26 | 25160016/0 | 1 | DISTANZIALE | SPACER | ENTRETOISE | ENTFERNUNGSSTÜCK |
| 27 | 12692695/0 | 1 | VITE | SCREW | VIS | SCHRAUBE |
| 28 | 12523100/0 | 2 | RONDELLA | WASHER | RONDELLE | SCHEIBE |
| 29 | 12587100/0 | 1 | GROWER | GROWER | GROWER | GROWER |
| 30 | 12295300/0 | 1 | DADO | NUT | ECROU | MUTTER |
| 31 | 12521350/0 | 1 | RONDELLA | WASHER | RONDELLE | SCHEIBE |

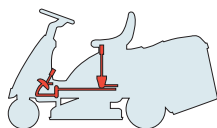


| N. | CODE | Q.TY | DESCRIZIONE | DESCRIPTION | DESCRIPTION | BESCHREIBUNG |
|----|--------------------------|------|---|---|--|---|
| 51 | 84680052/1 84680055/1 | 2 | RUOTA ANTERIORE TURF SAVER CARLISLE DELI TIRE | FRONT WHEEL TURF SAVER CARLISLE DELI TIRE | ROUE AVANT TURF SAVER CARLISLE DELI TIRE | VORDERRAD TURF SAVER CARLISLE DELI TIRE |
| 52 | 84044000/0 | 2 | CERCHIO RUOTA | RIMM | BANDAGE ROUE | VORDERRAD FELGER |
| 53 | 25122200/2 | 4 | CUSCINETTO | BEARING | ROULEMENT | LAGER |
| 54 | 27590050/0 27590052/0 | 2 | PNEUMATICO TURF SAVER CARLISLE DELI TIRE | SHOE TURF SAVER CARLISLE DELI TIRE | PNEU TURF SAVER CARLISLE DELI TIRE | REIFEN TURF SAVER CARLISLE DELI TIRE |
| 55 | 25670005/1 | 2 | RONDELLA | WASHER | RONDELLE | SCHEIBE |
| 56 | 12001000/0 | 2 | ANELLO ELASTICO | SNAP RING | ANNEAU RESSORT | SPRENGRING |
| 57 | 22110230/0 | 2 | COPRIMOZZO | HUB COVER | COUVRE MOYEU | NABEDECKEL |
| 58 | 25950000/0 | 2 | VALVOLA | VALVE | SOUPAPE | VENTIL |

www.emc-mooculture.com

F72

F72 hydro

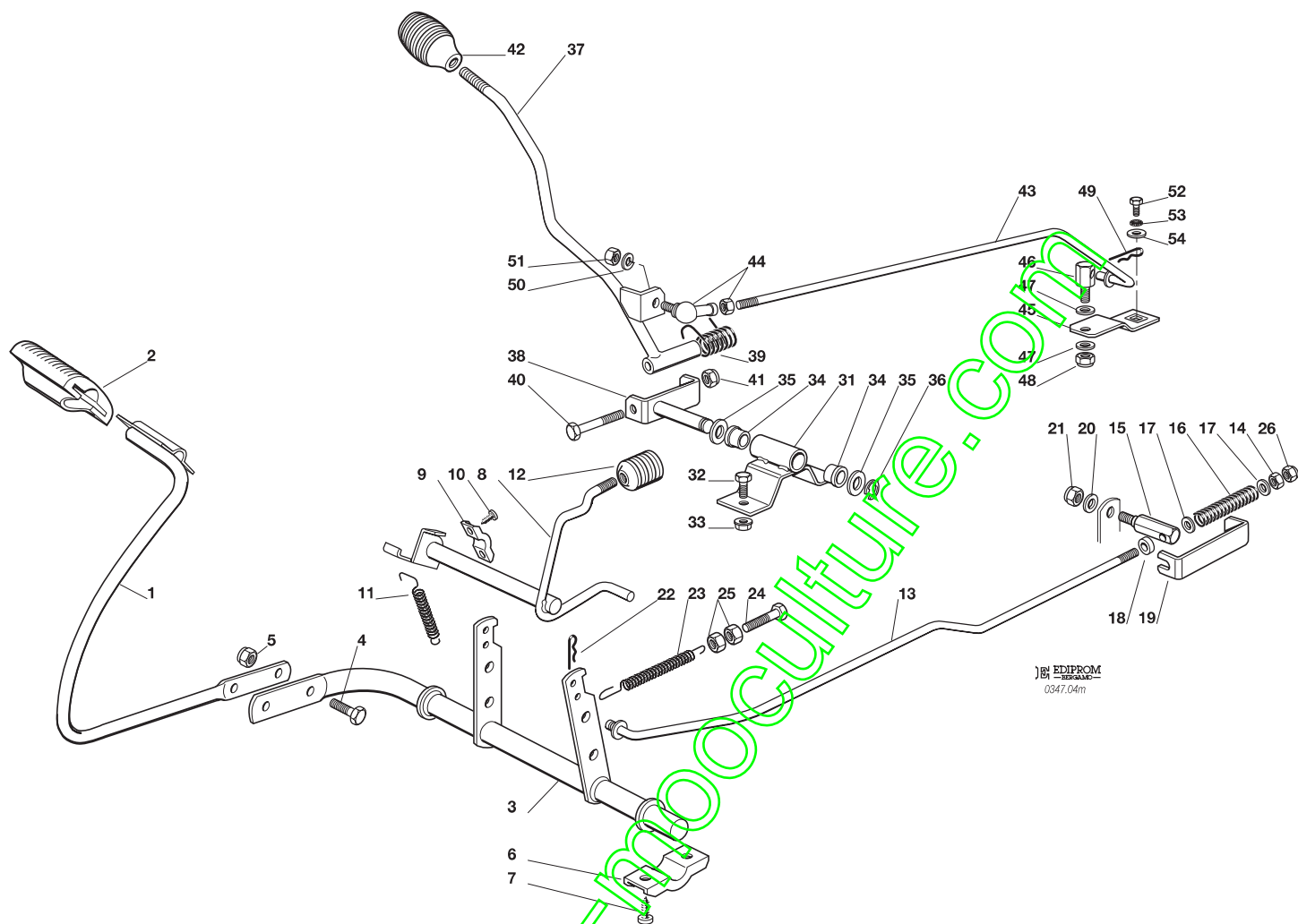


COMANDO FRENO E COMANDO CAMBIO
BRAKE AND GEARBOX CONTROLS
COMMANDE FREIN ET BOITE DE VITESSE
BREMSE UND WECHSEL ANTRIEB

2007

204M.0

1 / 2



JEB EDIPROM
0347.04m

| N. | CODE | Q.TY | DESCRIZIONE | DESCRIPTION | DESCRIPTION | BESCHREIBUNG |
|----|------------|------|-------------|-------------|---------------|------------------|
| 1 | 84503001/0 | 1 | PEDALE | PEDAL | PEDAL | PEDAL |
| 2 | 25110269/0 | 1 | COPRISTAFFA | CLAMP COVER | COUVRE ETRIER | BRIDEDECKEL |
| 3 | 84001015/1 | 1 | ASSE FRENO | AXLE | AXE | ACHSE |
| 4 | 12793301/0 | 2 | VITE | SCREW | VIS | SCHRAUBE |
| 5 | 12155000/0 | 2 | DADO | NUT | ECROU | MUTTER |
| 6 | 27546015/1 | 2 | PIASTRINA | PLATE | PLAQUE | PLATTE |
| 7 | 12731350/0 | 4 | VITE | SCREW | VIS | SCHRAUBE |
| 8 | 84001011/2 | 1 | ASSE FRENO | AXLE | AXE | ACHSE |
| 9 | 25547049/0 | 2 | PIASTRINA | PLATE | PLAQUE | PLATTE |
| 10 | 12731601/0 | 4 | VITE | SCREW | VIS | SCHRAUBE |
| 11 | 27430552/0 | 1 | MOLLA | SPRING | RESSORT | FEDER |
| 12 | 27395050/1 | 1 | MANOPOLA | KNOB | POIGNEE | KNOPF |
| 13 | 27034060/0 | 1 | ASTA | ROD | BARRE | STANGE |
| 14 | 12293200/0 | 1 | DADO | NUT | ECROU | MUTTER |
| 15 | 27510115/0 | 1 | PERNO | PIN | PIVOT | BOLZEN |
| 16 | 25430236/0 | 1 | MOLLA | SPRING | RESSORT | FEDER |
| 17 | 12521350/0 | 2 | ROSETTA | WASHER | RONDELLE | SCHEIBE |
| 18 | 22171001/0 | 1 | DISTANZIALE | SPACER | ENTRETOISE | ENTFERNUNGSSTÜCK |
| 19 | 25774275/0 | 1 | STAFFA | CLAMP | ETRIER | BRIDE |
| 20 | 12523050/0 | 1 | ROSETTA | WASHER | RONDELLE | SCHEIBE |
| 21 | 12154510/0 | 1 | DADO | NUT | ECROU | MUTTER |
| 22 | 24487997/0 | 1 | COPPIGLIA | COTTER PIN | GOUPILLE | SPLINT |
| 23 | 25430220/0 | 1 | MOLLA | SPRING | RESSORT | FEDER |
| 24 | 22943005/0 | 1 | VITE | SCREW | VIS | SCHRAUBE |
| 25 | 12293200/0 | 2 | DADO | NUT | ECROU | MUTTER |
| 26 | 12155000/0 | 1 | DADO | NUT | ECROU | MUTTER |
| 31 | 84773551/0 | 1 | STAFFA | CLAMP | ETRIER | BRIDE |
| 32 | 12793102/0 | 2 | VITE | SCREW | VIS | SCHRAUBE |



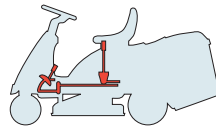
| N. | CODE | Q.TY | DESCRIZIONE | DESCRIPTION | DESCRIPTION | BESCHREIBUNG |
|----|------------|------|------------------------|-----------------------------|--------------------------|--------------------------|
| 33 | 12293201/0 | 2 | DADO | NUT | ECROU | MUTTER |
| 34 | 27047002/0 | 2 | BUSSOLA | BUSHING | DOUILLE | LAGER |
| 35 | 12521370/0 | 2 | RONDELLA | WASHER | RONDELLE | SCHEIBE |
| 36 | 12608600/0 | 1 | SEEGER | SEEGER | SEEGER | SEEGER |
| 37 | 84317051/2 | 1 | LEVA | GEARSHIFT | LEVIER | HEBEL |
| 38 | 84773553/0 | 1 | STAFFA | CLAMP | ETRIER | BRIDE |
| 39 | 25430226/0 | 1 | MOLLA | SPRING | RESSORT | FEDER |
| 40 | 12692050/0 | 1 | VITE | SCREW | VIS | SCHRAUBE |
| 41 | 12155000/0 | 1 | DADO | NUT | ECROU | MUTTER |
| 42 | 82394508/0 | 1 | MANOPOLA | KNOB | POIGNEE | WECHSEL |
| 43 | 27034052/0 | 1 | ASTA (Peerless) | ROD (Peerless) | BARRE (Peerless) | STANGE (Peerless) |
| | 27034080/0 | 1 | ASTA (Dana) | ROD (Dana) | BARRE (Dana) | STANGE (Dana) |
| 44 | 22746601/0 | 1 | SNODO | JOINT | JOINT | GELENK |
| 45 | 27315077/0 | 1 | LEVA (Peerless) | GEARSHIFT (Peerless) | LEVIER (Peerless) | HEBEL (Peerless) |
| | 27315109/0 | 1 | LEVA (Dana) | GEARSHIFT (Dana) | LEVIER (Dana) | HEBEL (Dana) |
| 46 | 25510040/1 | 1 | PERNO | PIN | PIVOT | BOLZEN |
| 47 | 25670011/0 | 2 | RONDELLA | WASHER | RONDELLE | SCHEIBE |
| 48 | 12155000/0 | 1 | DADO | NUT | ECROU | MUTTER |
| 49 | 24487997/0 | 1 | COPPIGLIA | COTTER PIN | GOUPILLE | SPLINT |
| 50 | 12583500/0 | 1 | GROWER | GROWER | GROWER | GROWER |
| 51 | 12293200/0 | 1 | DADO | NUT | ECROU | MUTTER |
| 52 | 12735520/0 | 1 | VITE | SCREW | VIS | SCHRAUBE |
| 53 | 12540040/0 | 1 | RONDELLA | WASHER | RONDELLE | SCHEIBE |
| 54 | 22680009/0 | 1 | RONDELLA | WASHER | RONDELLE | SCHEIBE |

www.emc-mooculture.com



F72

F72 hydro

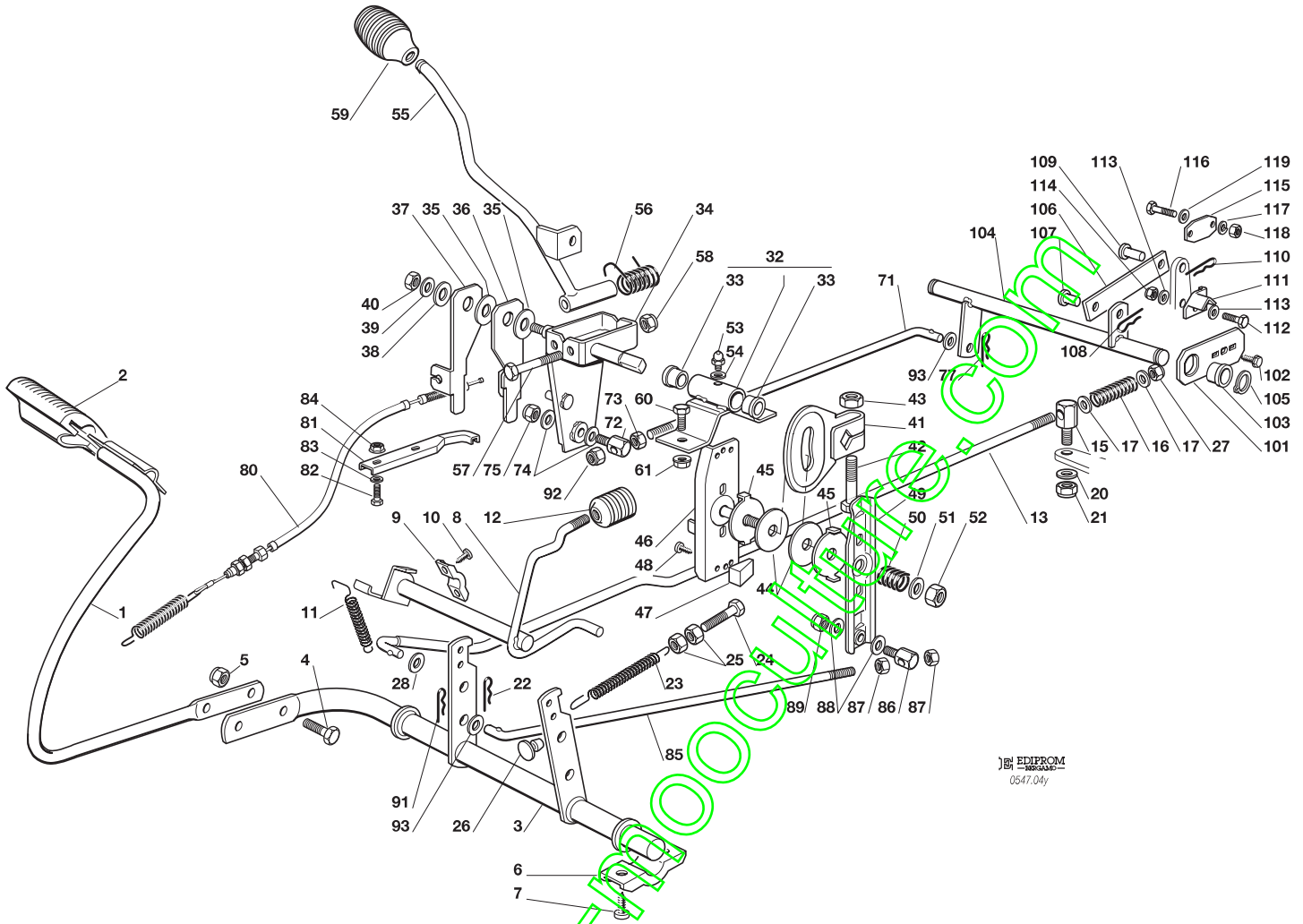


COMANDO TRASMISSIONE E FRENO
DRIVE AND BRAKE CONTROLS
COMMANDE TRANSMISSION ET FREIN
GETRIEBE UND BREMSE ANTRIEB
TUFF TORQ

2007

204Y.0

1 / 2



EPIFROM
0547.04y

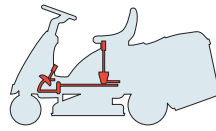
| N. | CODE | Q.TY | DESCRIZIONE | DESCRIPTION | DESCRIPTION | BESCHREIBUNG |
|----|------------|------|--------------------|--------------------|--------------------------|------------------|
| 1 | 84503001/0 | 1 | PEDALE | PEDAL | PEDAL | PEDAL |
| 2 | 25110267/0 | 1 | COPRISTAFFA | CLAMP COVER | COUVRE ETRIER | BRIDEDECKEL |
| 3 | 84001015/1 | 1 | ASSE FRENO | AXLE | AXE | ACHSE |
| 4 | 12793301/0 | 2 | VITE | SCREW | VIS | SCHRAUBE |
| 5 | 12155000/0 | 2 | DADO | NUT | ECROU | MUTTER |
| 6 | 27546015/1 | 2 | PIASTRINA | PLATE | PLAQUE | PLATTE |
| 7 | 12731350/0 | 4 | VITE | SCREW | VIS | SCHRAUBE |
| 8 | 84001011/2 | 1 | ASSE FRENO | AXLE | AXE | ACHSE |
| 9 | 25547049/0 | 2 | PIASTRINA | PLATE | PLAQUE | PLATTE |
| 10 | 12731601/0 | 4 | VITE | SCREW | VIS | SCHRAUBE |
| 11 | 27430552/0 | 1 | MOLLA | SPRING | RESSORT | FEDER |
| 12 | 27395050/1 | 1 | MANOPOLA | KNOB | POIGNEE | KNOPF |
| 13 | 27034070/0 | 1 | ASTA | ROD | BARRE | STANGE |
| 15 | 25510067/1 | 1 | PERNO | PIN | PIVOT | BOLZEN |
| 16 | 25430236/0 | 1 | MOLLA | SPRING | RESSORT | FEDER |
| 17 | 12521360/0 | 2 | ROSETTA | WASHER | RONDELLE | SCHEIBE |
| 20 | 12523050/0 | 1 | ROSETTA | WASHER | RONDELLE | SCHEIBE |
| 21 | 12155000/0 | 1 | DADO | NUT | ECROU | MUTTER |
| 22 | 24487997/0 | 1 | COPPIGLIA | COTTER PIN | GOUILLE | SPLINT |
| 23 | 25430210/0 | 1 | MOLLA | SPRING | RESSORT | FEDER |
| 24 | 22943005/0 | 1 | VITE | SCREW | VIS | SCHRAUBE |
| 25 | 12293200/0 | 2 | DADO | NUT | ECROU | MUTTER |
| 26 | 27275000/0 | 1 | GOMMINO | GROMMET | CAOUTCHOUC | GUMMI |
| 27 | 12156602/0 | 1 | DADO | NUT | ECROU | MUTTER |
| 28 | 25670011/0 | 1 | ROSETTA | WASHER | RONDELLE | SCHEIBE |
| 32 | 84773568/0 | 1 | STAFFA CON BUSSOLE | BRACKET WITH BUSSH | INGSETRIER AVEC DOUILLES | BRIDE MIT LAGERN |
| 33 | 27045080/0 | 2 | BUSSOLA | BUSHING | DOUILLE | LAGER |
| 34 | 84773561/0 | 1 | LEVA | LEVER | LEVIER | HEBEL |



| N. | CODE | Q.TY | DESCRIZIONE | DESCRIPTION | DESCRIPTION | BESCHREIBUNG |
|-----|------------|------|--------------|------------------|-------------|--------------|
| 35 | 22672151/0 | 2 | RONDELLA | WASHER | RONDELLE | SCHEIBE |
| 36 | 27772101/0 | 1 | STAFFA | CLAMP | ETRIER | BRIDE |
| 37 | 27772103/0 | 1 | STAFFA | CLAMP | ETRIER | BRIDE |
| 38 | 22672152/0 | 1 | RONDELLA | WASHER | RONDELLE | SCHEIBE |
| 39 | 12523060/0 | 1 | RONDELLA | WASHER | RONDELLE | SCHEIBE |
| 40 | 12155010/0 | 1 | DADO | NUT | ECROU | MUTTER |
| 41 | 27734055/0 | 1 | SETTORE | SECTOR | SECTEUR | SEKTOR |
| 42 | 12794900/0 | 1 | VITE | SCREW | VIS | SCHRAUBE |
| 43 | 12155020/0 | 1 | DADO | NUT | ECROU | MUTTER |
| 44 | 27158000/0 | 2 | DISCO | PLATE | DISQUE | SCHEIBE |
| 45 | 27670053/0 | 2 | RONDELLA | WASHER | RONDELLE | SCHEIBE |
| 46 | 84773565/0 | 1 | STAFFA | CLAMP | ETRIER | BRIDE |
| 47 | 27063020/0 | 2 | CAMMA | CAM | CAME | NOCKEN |
| 48 | 12735110/0 | 2 | VITE | SCREW | VIS | SCHRAUBE |
| 49 | 84773563/0 | 1 | LEVA | LEVER | LEVIER | HEBEL |
| 50 | 27430560/0 | 1 | MOLLA | SPRING | RESSORT | FEDER |
| 51 | 25670008/1 | 1 | RONDELLA | WASHER | RONDELLE | SCHEIBE |
| 52 | 12155020/0 | 1 | DADO | NUT | ECROU | MUTTER |
| 53 | 12379511/0 | 1 | INGRASSATORE | GREASE DISPENSER | GRAISSEUR | FETTBUCHSE |
| 54 | 12521330/0 | 1 | RONDELLA | WASHER | RONDELLE | SCHEIBE |
| 55 | 84317051/2 | 1 | LEVA | GEARSHIFT | LEVIER | HEBEL |
| 56 | 25430226/0 | 1 | MOLLA | SPRING | RESSORT | FEDER |
| 57 | 12692050/0 | 1 | VITE | SCREW | VIS | SCHRAUBE |
| 58 | 12155000/0 | 1 | DADO | NUT | ECROU | MUTTER |
| 59 | 82394508/0 | 1 | MANOPOLA | KNOB | POIGNEE | WECHSEL |
| 60 | 12793102/0 | 2 | VITE | SCREW | VIS | SCHRAUBE |
| 61 | 12293201/0 | 2 | DADO | NUT | ECROU | MUTTER |
| 71 | 27034071/0 | 1 | ASTA | ROD | BARRE | STANGE |
| 72 | 25510040/1 | 1 | PERNO | PIN | PMOT | BOLZEN |
| 73 | 12293200/0 | 1 | DADO | NUT | ECROU | MUTTER |
| 74 | 25670011/0 | 2 | RONDELLA | WASHER | RONDELLE | SCHEIBE |
| 75 | 12155010/0 | 1 | DADO | NUT | ECROU | MUTTER |
| 77 | 24487997/0 | 1 | COPPIGLIA | COTTER PIN | GOUPILLE | SPLINT |
| 80 | 84207101/1 | 1 | FILO | WIRE | FIL | KABEL |
| 81 | 27772105/0 | 1 | STAFFA | CLAMP | ETRIER | BRIDE |
| 82 | 12791400/0 | 2 | VITE | SCREW | VIS | SCHRAUBE |
| 83 | 12521330/0 | 2 | RONDELLA | WASHER | RONDELLE | SCHEIBE |
| 84 | 12292102/0 | 2 | DADO | NUT | ECROU | MUTTER |
| 85 | 27034074/0 | 1 | ASTA | ROD | BARRE | STANGE |
| 86 | 25510040/1 | 1 | PERNO | PIN | PMOT | BOLZEN |
| 87 | 12293200/0 | 2 | DADO | NUT | ECROU | MUTTER |
| 88 | 25670011/0 | 2 | RONDELLA | WASHER | RONDELLE | SCHEIBE |
| 89 | 12155010/0 | 1 | DADO | NUT | ECROU | MUTTER |
| 91 | 24487997/0 | 1 | COPPIGLIA | COTTER PIN | GOUPILLE | SPLINT |
| 92 | 12155000/0 | 1 | DADO | NUT | ECROU | MUTTER |
| 93 | 25670011/0 | 2 | RONDELLA | WASHER | RONDELLE | SCHEIBE |
| 101 | 27546047/0 | 2 | PIASTRINA | PLATE | PLAQUE | PLATTE |
| 102 | 12735121/0 | 2 | VITE | SCREW | VIS | SCHRAUBE |
| 103 | 25040614/0 | 2 | BUSSOLA | BUSH | DOUILLE | BÜCHSE |
| 104 | 84001023/0 | 1 | ASSE | AXLE | AXE | ACHSE |
| 105 | 12608900/0 | 2 | SEEGER | SEEGER | SEEGER | SEEGER |
| 106 | 27034073/0 | 1 | ASTA | ROD | BARRE | STANGE |
| 107 | 27510111/0 | 1 | PERNO | PIN | PMOT | BOLZEN |
| 108 | 24487997/0 | 1 | COPPIGLIA | COTTER PIN | GOUPILLE | SPLINT |
| 109 | 27510110/0 | 1 | PERNO | PIN | PMOT | BOLZEN |
| 110 | 24487997/0 | 1 | COPPIGLIA | COTTER PIN | GOUPILLE | SPLINT |
| 111 | 27063022/0 | 1 | CAMMA | CAM | CAME | NOCKEN |
| 112 | 12791400/0 | 1 | VITE | SCREW | VIS | SCHRAUBE |
| 113 | 12521330/0 | 2 | RONDELLA | WASHER | RONDELLE | SCHEIBE |
| 114 | 12154510/0 | 1 | DADO | NUT | ECROU | MUTTER |
| 115 | 27546019/0 | 1 | PIASTRINA | PLATE | PLAQUE | PLATTE |
| 116 | 12735602/0 | 2 | VITE | SCREW | VIS | SCHRAUBE |
| 117 | 12581100/0 | 2 | GROWER | GROWER | GROWER | GROWER |
| 118 | 12290791/0 | 2 | DADO | NUT | ECROU | MUTTER |
| 119 | 12540020/0 | 2 | RONDELLA | WASHER | RONDELLE | SCHEIBE |

F72

F72 hydro

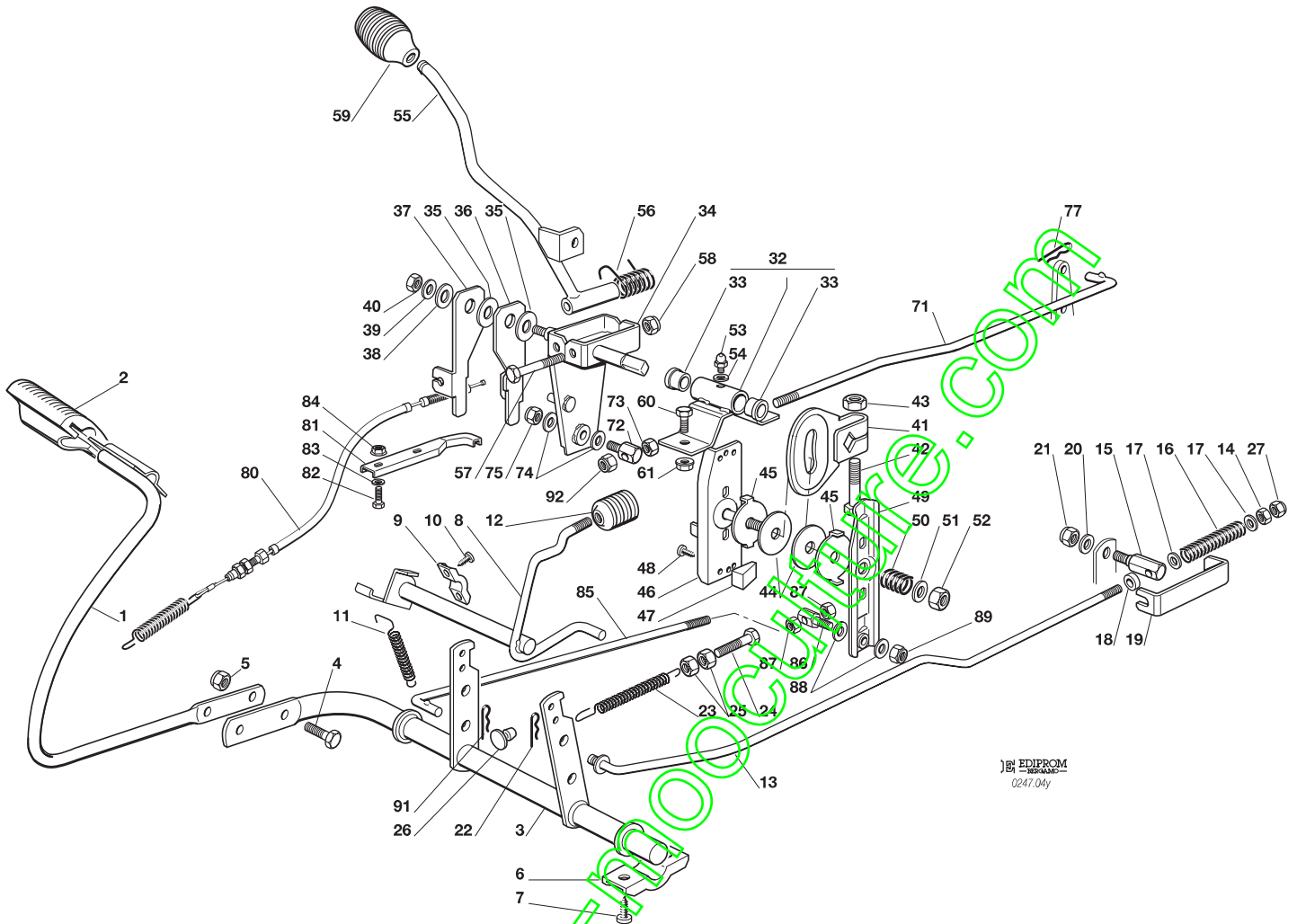


COMANDO TRASMISSIONE E FRENO
 DRIVE AND BRAKE CONTROLS
 COMMANDE TRANSMISSION ET FREIN
 GETRIEBE UND BREMSE ANTRIEB
 PEERLESS

2007

204Ya.0

1 / 2



EDIPROM
 0247.04y

| N. | CODE | Q.TY | DESCRIZIONE | DESCRIPTION | DESCRIPTION | BESCHREIBUNG |
|----|------------|------|--------------------|--------------------|--------------------------|------------------|
| 1 | 84503001/0 | 1 | PEDALE | PEDAL | PEDAL | PEDAL |
| 2 | 25110267/0 | 1 | COPRISTAFFA | CLAMP COVER | COUVRE ETRIER | BRIDEDECKEL |
| 3 | 84001015/1 | 1 | ASSE FRENO | AXLE | AXE | ACHSE |
| 4 | 12793301/0 | 2 | VITE | SCREW | VIS | SCHRAUBE |
| 5 | 12155000/0 | 2 | DADO | NUT | ECROU | MUTTER |
| 6 | 27546015/1 | 2 | PIASTRINA | PLATE | PLAQUE | PLATTE |
| 7 | 12731350/0 | 4 | VITE | SCREW | VIS | SCHRAUBE |
| 8 | 84001011/2 | 1 | ASSE FRENO | AXLE | AXE | ACHSE |
| 9 | 25547049/0 | 2 | PIASTRINA | PLATE | PLAQUE | PLATTE |
| 10 | 12731601/0 | 4 | VITE | SCREW | VIS | SCHRAUBE |
| 11 | 27430552/0 | 1 | MOLLA | SPRING | RESSORT | FEDER |
| 12 | 27395050/1 | 1 | MANOPOLA | KNOB | POIGNEE | KNOPF |
| 13 | 27034060/0 | 1 | ASTA | ROD | BARRE | STANGE |
| 14 | 12293200/0 | 1 | DADO | NUT | ECROU | MUTTER |
| 15 | 27510103/0 | 1 | PERNO | PIN | PIVOT | BOLZEN |
| 16 | 25430236/0 | 1 | MOLLA | SPRING | RESSORT | FEDER |
| 17 | 12521350/0 | 2 | ROSETTA | WASHER | RONDELLE | SCHEIBE |
| 18 | 22171001/0 | 1 | DISTANZIALE | SPACER | ENTRETOISE | ENTFERNUNGSSTÜCK |
| 19 | 25774275/0 | 1 | STAFFA | CLAMP | ETRIER | BRIDE |
| 20 | 12523050/0 | 1 | ROSETTA | WASHER | RONDELLE | SCHEIBE |
| 21 | 12154510/0 | 1 | DADO | NUT | ECROU | MUTTER |
| 22 | 24487997/0 | 1 | COPPIGLIA | COTTER PIN | GOUILLE | SPLINT |
| 23 | 25430210/0 | 1 | MOLLA | SPRING | RESSORT | FEDER |
| 24 | 22943005/0 | 1 | VITE | SCREW | VIS | SCHRAUBE |
| 25 | 12293200/0 | 2 | DADO | NUT | ECROU | MUTTER |
| 26 | 27275000/0 | 1 | GOMMINO | GROMMET | CAOUTCHOUC | GUMMI |
| 27 | 12155000/0 | 1 | DADO | NUT | ECROU | MUTTER |
| 32 | 84773568/0 | 1 | STAFFA CON BUSSOLE | BRACKET WITH BUSSH | INGSETRIER AVEC DOUILLES | BRIDE MIT LAGERN |



| N. | CODE | Q.TY | DESCRIZIONE | DESCRIPTION | DESCRIPTION | BESCHREIBUNG |
|----|------------|------|--------------|------------------|-------------|--------------|
| 33 | 27045080/0 | 2 | BUSSOLA | BUSHING | DOUILLE | LAGER |
| 34 | 84773561/0 | 1 | LEVA | LEVER | LEVIER | HEBEL |
| 35 | 22672151/0 | 2 | RONDELLA | WASHER | RONDELLE | SCHEIBE |
| 36 | 27772101/0 | 1 | STAFFA | CLAMP | ETRIER | BRIDE |
| 37 | 27772103/0 | 1 | STAFFA | CLAMP | ETRIER | BRIDE |
| 38 | 22672152/0 | 1 | RONDELLA | WASHER | RONDELLE | SCHEIBE |
| 39 | 12523060/0 | 1 | RONDELLA | WASHER | RONDELLE | SCHEIBE |
| 40 | 12155010/0 | 1 | DADO | NUT | ECROU | MUTTER |
| 41 | 27734055/0 | 1 | SETTORE | SECTOR | SECTEUR | SEKTOR |
| 42 | 12794900/0 | 1 | VITE | SCREW | VIS | SCHRAUBE |
| 43 | 12155020/0 | 1 | DADO | NUT | ECROU | MUTTER |
| 44 | 27158000/0 | 2 | DISCO | PLATE | DISQUE | SCHEIBE |
| 45 | 27670053/0 | 2 | RONDELLA | WASHER | RONDELLE | SCHEIBE |
| 46 | 84773565/0 | 1 | STAFFA | CLAMP | ETRIER | BRIDE |
| 47 | 27063020/0 | 2 | CAMMA | CAM | CAME | NOCKEN |
| 48 | 12735110/0 | 2 | VITE | SCREW | VIS | SCHRAUBE |
| 49 | 84773563/0 | 1 | LEVA | LEVER | LEVIER | HEBEL |
| 50 | 27430560/0 | 1 | MOLLA | SPRING | RESSORT | FEDER |
| 51 | 25670008/1 | 1 | RONDELLA | WASHER | RONDELLE | SCHEIBE |
| 52 | 12155020/0 | 1 | DADO | NUT | ECROU | MUTTER |
| 53 | 12379511/0 | 1 | INGRASSATORE | GREASE DISPENSER | GRAISSEUR | FETTBÜCHSE |
| 54 | 12521330/0 | 1 | RONDELLA | WASHER | RONDELLE | SCHEIBE |
| 55 | 84317051/2 | 1 | LEVA | GEARSHIFT | LEVIER | HEBEL |
| 56 | 25430226/0 | 1 | MOLLA | SPRING | RESSORT | FEDER |
| 57 | 12692050/0 | 1 | VITE | SCREW | VIS | SCHRAUBE |
| 58 | 12155000/0 | 1 | DADO | NUT | ECROU | MUTTER |
| 59 | 82394508/0 | 1 | MANOPOLA | KNOB | POIGNEE | WECHSEL |
| 60 | 12793102/0 | 2 | VITE | SCREW | VIS | SCHRAUBE |
| 61 | 12293201/0 | 2 | DADO | NUT | ECROU | MUTTER |
| 71 | 27034062/0 | 1 | ASTA | ROD | BARRE | STANGE |
| 72 | 25510040/1 | 1 | PERNO | PIN | PIVOT | BOLZEN |
| 73 | 12293200/0 | 1 | DADO | NUT | ECROU | MUTTER |
| 74 | 25670011/0 | 2 | RONDELLA | WASHER | RONDELLE | SCHEIBE |
| 75 | 12155010/0 | 1 | DADO | NUT | ECROU | MUTTER |
| 77 | 24487997/0 | 1 | COPPIGLIA | COTTER PIN | GOUPILLE | SPLINT |
| 80 | 84207101/1 | 1 | FILO | WIRE | FIL | KABEL |
| 81 | 27772105/0 | 1 | STAFFA | CLAMP | ETRIER | BRIDE |
| 82 | 12791400/0 | 2 | VITE | SCREW | VIS | SCHRAUBE |
| 83 | 12521330/0 | 2 | RONDELLA | WASHER | RONDELLE | SCHEIBE |
| 84 | 12292102/0 | 2 | DADO | NUT | ECROU | MUTTER |
| 85 | 27034058/0 | 1 | ASTA | ROD | BARRE | STANGE |
| 86 | 25510040/1 | 1 | PERNO | PIN | PIVOT | BOLZEN |
| 87 | 12293200/0 | 2 | DADO | NUT | ECROU | MUTTER |
| 88 | 25670011/0 | 2 | RONDELLA | WASHER | RONDELLE | SCHEIBE |
| 89 | 12155010/0 | 1 | DADO | NUT | ECROU | MUTTER |
| 91 | 24487997/0 | 1 | COPPIGLIA | COTTER PIN | GOUPILLE | SPLINT |
| 92 | 12155000/0 | 1 | DADO | NUT | ECROU | MUTTER |



F72

F72 hydro



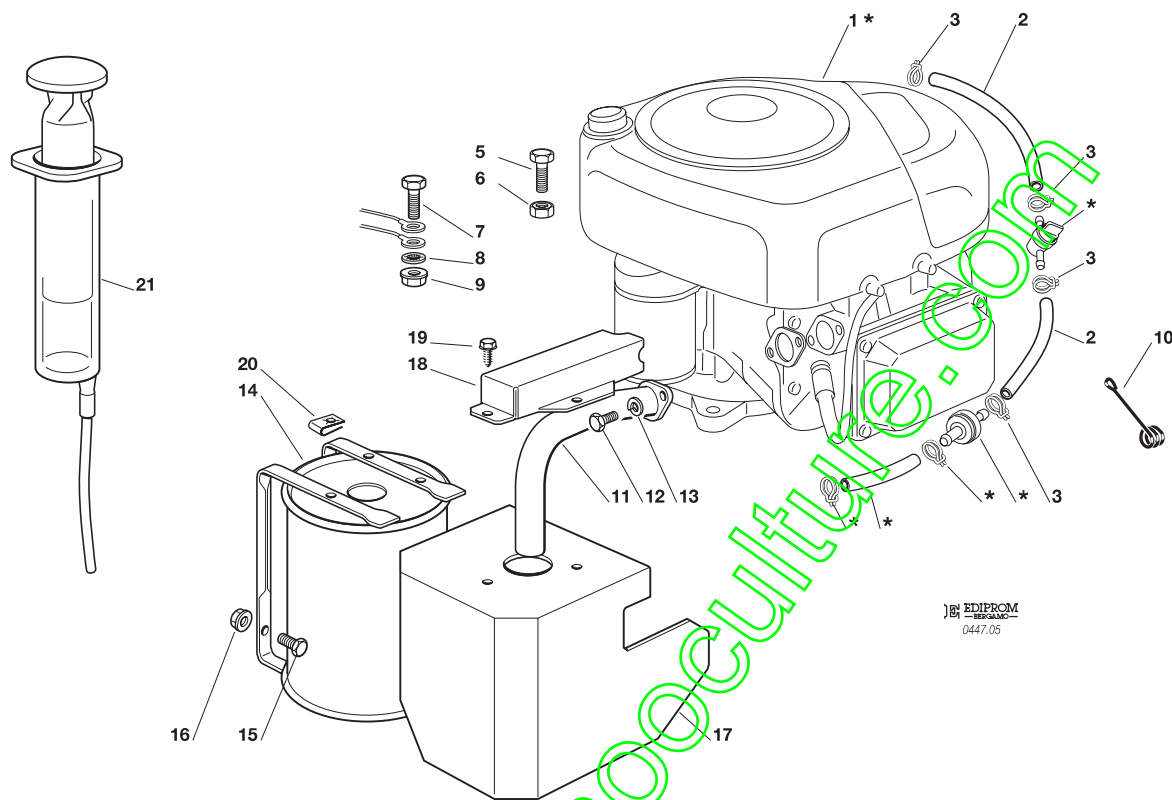
**MOTORE
ENGINE
MOTEUR
MOTOR
B&S**



2007

205.0

1 / 1

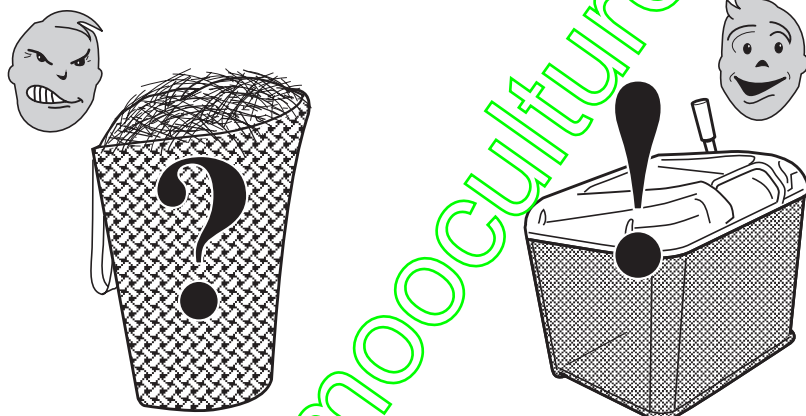


EDIPROM
SERVIZIO
0447.05

| N. | CODE | Q.TY | DESCRIZIONE | DESCRIPTION | DESCRIPTION | BESCHREIBUNG |
|----|------------|------|-------------------------|--------------------|-----------------------|------------------|
| 1* | - | 1 | MOTORE | ENGINE | MOTEUR | MOTOR |
| 2 | 25869035/1 | 2 | TUBO | TUBE | TUBE | ROHR |
| 3 | 18375051/1 | 4 | FASCETTA | FAIR LED | FIXATION DE CABLE | KABELBEFESTIGUNG |
| 5 | 12691100/0 | 3 | VITE | SCREW | VIS | SCHRAUBE |
| 6 | 12154210/0 | 3 | DADO | NUT | ECROU | MUTTER |
| 7 | 12691115/0 | 1 | VITE | SCREW | VIS | SCHRAUBE |
| 8 | 12540260/0 | 1 | RONDELLA | WASHER | RONDELLE | SCHEIBE |
| 9 | 12154210/0 | 1 | DADO | NUT | ECROU | MUTTER |
| 10 | 25430239/1 | 1 | MOLLA | SPRING | RESSORT | FEDER |
| 11 | 18738225/0 | 1 | RACCORDO SCARICO | EXHAUST CONNECTION | CONNEXION ECHAPPEMENT | AUSPUFFANSCHLUSS |
| 12 | 12737450/0 | 2 | VITE | SCREW | VIS | SCHRAUBE |
| 13 | 12583500/0 | 2 | GROWER | GROWER | GROWER | GROWER |
| 14 | 82750006/1 | 1 | SILENZIATORE | MUFFLER | SILENCEUX | AUSPUFF |
| 15 | 12793102/0 | 2 | VITE | SCREW | VIS | SCHRAUBE |
| 16 | 12154210/0 | 2 | DADO | NUT | ECROU | MUTTER |
| 17 | 84598081/0 | 1 | PROTEZIONE SILENZIATORE | MUFFLER PROTECTION | PROTECTION SILENCEUX | AUSPUFFSCHUTZ |
| 18 | 27600137/0 | 1 | PROTEZIONE | PROTECTION | PROTECTION | SCHUTZ |
| 19 | 12729601/1 | 3 | VITE | SCREW | VIS | SCHRAUBE |
| 20 | 12437504/0 | 3 | PIASTRINA | PLATE | PLAQUE | PLATTE |
| 21 | 18718000/0 | 1 | SIRINGA | SYRINGE | SERINGUE | SPRITZE |

PER LA SOSTITUZIONE DELLE PARTI CONTRASSEGNAE CON «*» RIVOLGERSI AL SERVIZIO ASSISTENZA DEL COSTRUTTORE DEL MOTORE.
 TO REPLACE THE PARTS MARKED «*» SEEK ASSISTANCE FROM THE ENGINE MANUFACTURER'S AFTER SALES SERVICE.
 POUR LE REMPLACEMENT DES PIÈCES MARQUÉES AVEC «*» S'ADRESSER AU SERVICE APRÈS VENTES DU CONSTRUCTEUR DU MOTEUR.
 ZUM AUSTAUSCH DER MIT «*» GEKENNZEICHNETEN TEILE, WENDEN SIE SICH AN DEN KUNDENDIENST DES HERSTELLERS DES MOTOR.

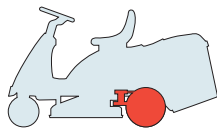




USARE SOLO RICAMBI ORIGINALI!
USE ONLY GENUINE SPARE PARTS!
UTILISER DES PIÈCES DE RECHANGE D'ORIGINE!
NUR ORIGINALERSATZTEILE VERWENDEN!

F72

F72 hydro

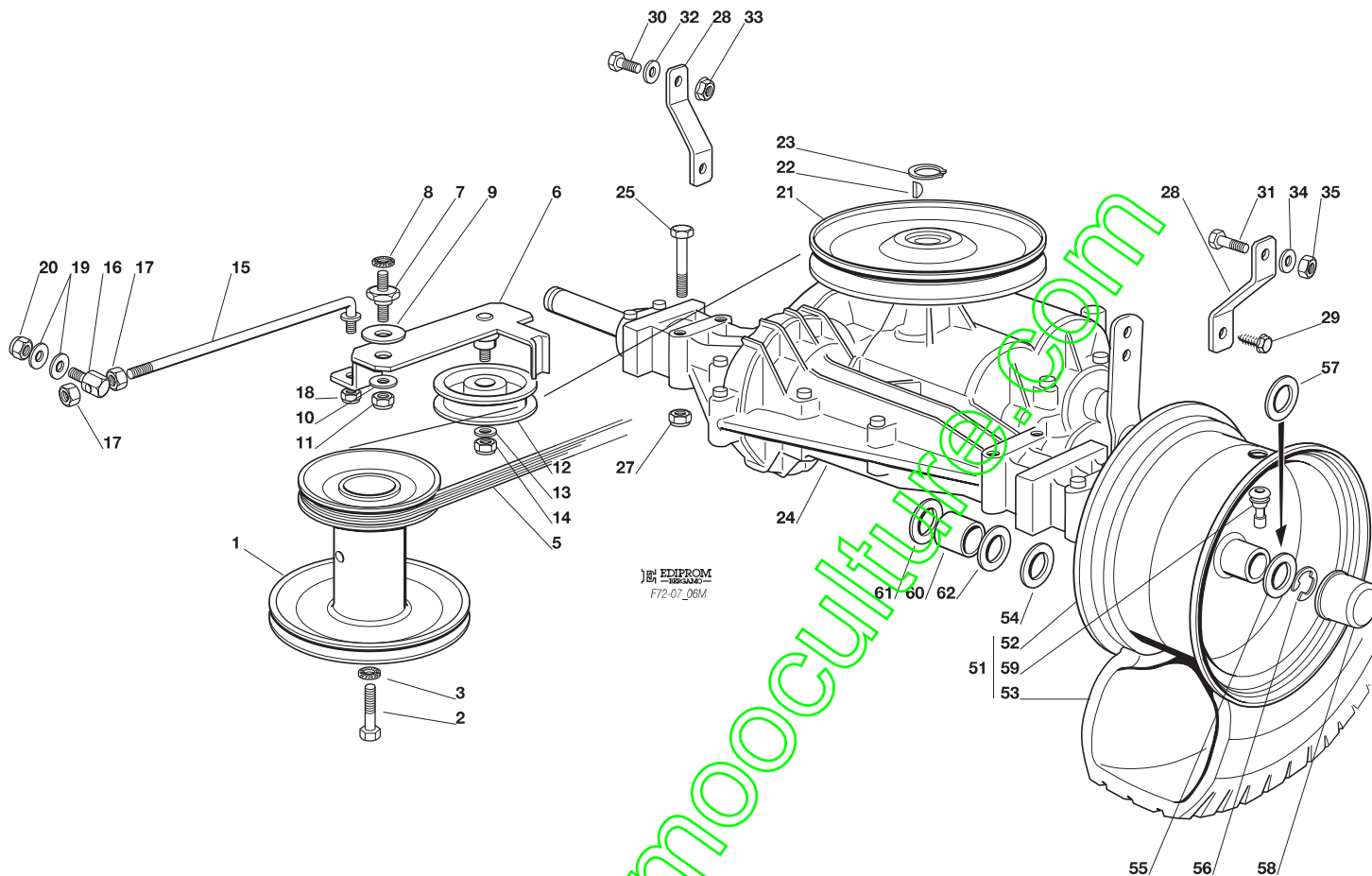


TRASMISSIONE
TRANSMISSION
TRANSMISSION
GETRIEBE

2007

206M.0

1 / 2



| N. | CODE | Q.TY | DESCRIZIONE | DESCRIPTION | DESCRIPTION | BESCHREIBUNG |
|-----|------------|------|--|--|--|--|
| 1 | 27604003/1 | 1 | PULEGGIA | PULLEY | POULIE | RIEMENSCHIEBE |
| 2 | 12737310/0 | 1 | VITE | SCREW | VIS | SCHRAUBE |
| 3 | 12543000/0 | 1 | ROSETTA | WASHER | RONDELLE | SCHEIBE |
| 5 | 35061400/0 | 1 | CINGHIA | BELT | COURROIE | RIEMEN |
| 6 | 84317055/1 | 1 | LEVA | LEVER | LEVIER | HEBEL |
| 7 | 27510096/0 | 1 | PERNO | PIN | PIVOT | BOLZEN |
| 8 | 12540260/0 | 1 | RONDELLA | WASHER | RONDELLE | SCHEIBE |
| 9 | 22672151/0 | 1 | RONDELLA | WASHER | RONDELLE | SCHEIBE |
| 10 | 25670011/0 | 1 | RONDELLA | WASHER | RONDELLE | SCHEIBE |
| 11 | 12155010/0 | 1 | DADO | NUT | ECROU | MUTTER |
| 12 | 25601554/0 | 1 | PULEGGIA | PULLEY | POULIE | RIEMENSCHIEBE |
| 13 | 12523060/0 | 1 | RONDELLA | WASHER | RONDELLE | SCHEIBE |
| 14 | 12155000/0 | 1 | DADO | NUT | ECROU | MUTTER |
| 15 | 27034054/0 | 1 | TIRANTE | TIE ROD | TIRANT | SPANNSTANGE |
| 16 | 25510040/1 | 1 | PERNO | PIN | PIVOT | BOLZEN |
| 17 | 12293200/0 | 2 | DADO | NUT | ECROU | MUTTER |
| 18 | 12155000/0 | 1 | DADO | NUT | ECROU | MUTTER |
| 19 | 25670011/0 | 2 | RONDELLA | WASHER | RONDELLE | SCHEIBE |
| 20 | 12155000/0 | 1 | DADO | NUT | ECROU | MUTTER |
| 21 | 82601503/0 | 1 | PULEGGIA | PULLEY | POULIE | RIEMENSCHIEBE |
| 22 | 12139430/0 | 1 | LINGUETTA | KEY | CLAVETTE | KEIL |
| 23 | 12608950/0 | 1 | ANELLO ELASTICO | SNAP RING | ANNEAU RESSORT | SPRENGRING |
| 24* | 18400915/2 | 1 | ASSE POSTERIORE | REAR AXLE | AXE ARRIERE | HINTERACHSE |
| | | | Tecumseh-Peerless MST 205-541 E | Tecumseh-Peerless MST 205-541 E | Tecumseh-Peerless MST 205-541 E | Tecumseh-Peerless MST 205-541 E |
| * | 18400917/0 | 1 | ASSE POSTERIORE (Dana) | REAR AXLE (Dana) | AXE ARRIERE (Dana) | HINTERACHSE (Dana) |
| 25 | 12691800/0 | 4 | VITE (Peerless) | SCREW (Peerless) | VIS (Peerless) | SCHRAUBE (Peerless) |
| | 12691900/0 | 4 | VITE (Dana) | SCREW (Dana) | VIS (Dana) | SCHRAUBE (Dana) |
| 27 | 12154210/0 | 4 | DADO | NUT | ECROU | MUTTER |
| 28 | 27772067/0 | 2 | STAFFA | CLAMP | ETRIER | BRIDE |
| 29 | 12735150/0 | 2 | VITE | SCREW | VIS | SCHRAUBE |

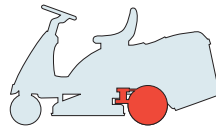


| N. | CODE | Q.TY | DESCRIZIONE | DESCRIPTION | DESCRIPTION | BESCHREIBUNG |
|----|------------|------|---|-----------------------------------|-------------------------------------|----------------------------------|
| 30 | 12793102/0 | 1 | VITE | SCREW | VIS | SCHRAUBE |
| 31 | 12793301/0 | 1 | VITE | SCREW | VIS | SCHRAUBE |
| 32 | 12523060/0 | 1 | RONDELLA | WASHER | RONDELLE | SCHEIBE |
| 33 | 12293201/0 | 1 | DADO | NUT | ECROU | MUTTER |
| 34 | 12521350/0 | 1 | RONDELLA | WASHER | RONDELLE | SCHEIBE |
| 35 | 12155000/0 | 1 | DADO | NUT | ECROU | MUTTER |
| 51 | 84680050/1 | 2 | RUOTA POSTERIORE TURF SAVER CARLISLE | REAR WHEEL TURF SAVER CARLISLE | ROUE ARRIERE TURF SAVER CARLISLE | HINTERRAD TURF SAVER CARLISLE |
| | 84680053/1 | | DELI TIRE | DELI TIRE | DELI TIRE | DELI TIRE |
| 52 | 84044001/0 | 2 | CERCHIO RUOTA | RIMM | BANDAGE ROUE | HINTRERRAD FELGER |
| 53 | | 2 | PNEUMATICO | SHOE | PNEU | REIFEN |
| | 27590051/0 | | TURF SAVER CARLISLE | TURF SAVER CARLISLE | TURF SAVER CARLISLE | TURF SAVER CARLISLE |
| | 27590053/0 | | DELI TIRE | DELI TIRE | DELI TIRE | DELI TIRE |
| 54 | 12521410/0 | 2 | RONDELLA | WASHER | RONDELLE | SCHEIBE |
| 55 | 25670005/1 | 2 | RONDELLA | WASHER | RONDELLE | SCHEIBE |
| 56 | 12001010/0 | 2 | ANELLO ELASTICO | SNAP RING | ANNEAU RESSORT | SPRENGRING |
| 57 | 12520010/0 | 0-4 | ROSETTA | WASHER | RONDELLE | SCHEIBE |
| 58 | 22110230/0 | 2 | COPRIMOZZO | HUB COVER | COUVRE MOYEU | NABEDECKEL |
| 59 | 25950000/0 | 2 | VALVOLA | VALVE | SOUPAPE | VENTIL |
| 60 | 25160034/0 | 2 | DISTANZIALE (Dana) | SPACER (Dana) | ENTRETOISE (Dana) | ENTFERNUNGSSTÜCK (Dana) |
| 61 | 25670005/1 | 2 | DISTANZIALE (Dana) | SPACER (Dana) | ENTRETOISE (Dana) | ENTFERNUNGSSTÜCK (Dana) |
| 62 | 25670006/0 | 2 | DISTANZIALE (Dana) | SPACER (Dana) | ENTRETOISE (Dana) | ENTFERNUNGSSTÜCK (Dana) |

PER LA SOSTITUZIONE DELLE PARTI CONTRASSEGNALE CON «*» RIVOLGERSI AL SERVIZIO ASSISTENZA DEL COSTRUTTORE DELLA TRASMISSIONE.
 TO REPLACE THE PARTS MARKED «*» SEEK ASSISTANCE FROM THE TRANSMISSION MANUFACTURER'S AFTER SALES SERVICE.
 POUR LE REMPLACEMENT DES PIÈCES MARQUÉES AVEC «*» S'ADRESSER AU SERVICE APRÈS VENTES DU CONSTRUCTEUR DE LA TRANSMISSION.
 ZUM AUSTAUSCH DER MIT «*» GEKENNZEICHNETEN TEILE, WENDEN SIE SICH AN DEN KUNDENDIENST DES HERSTELLERS DES ANTRIEBS.

F72

F72 hydro

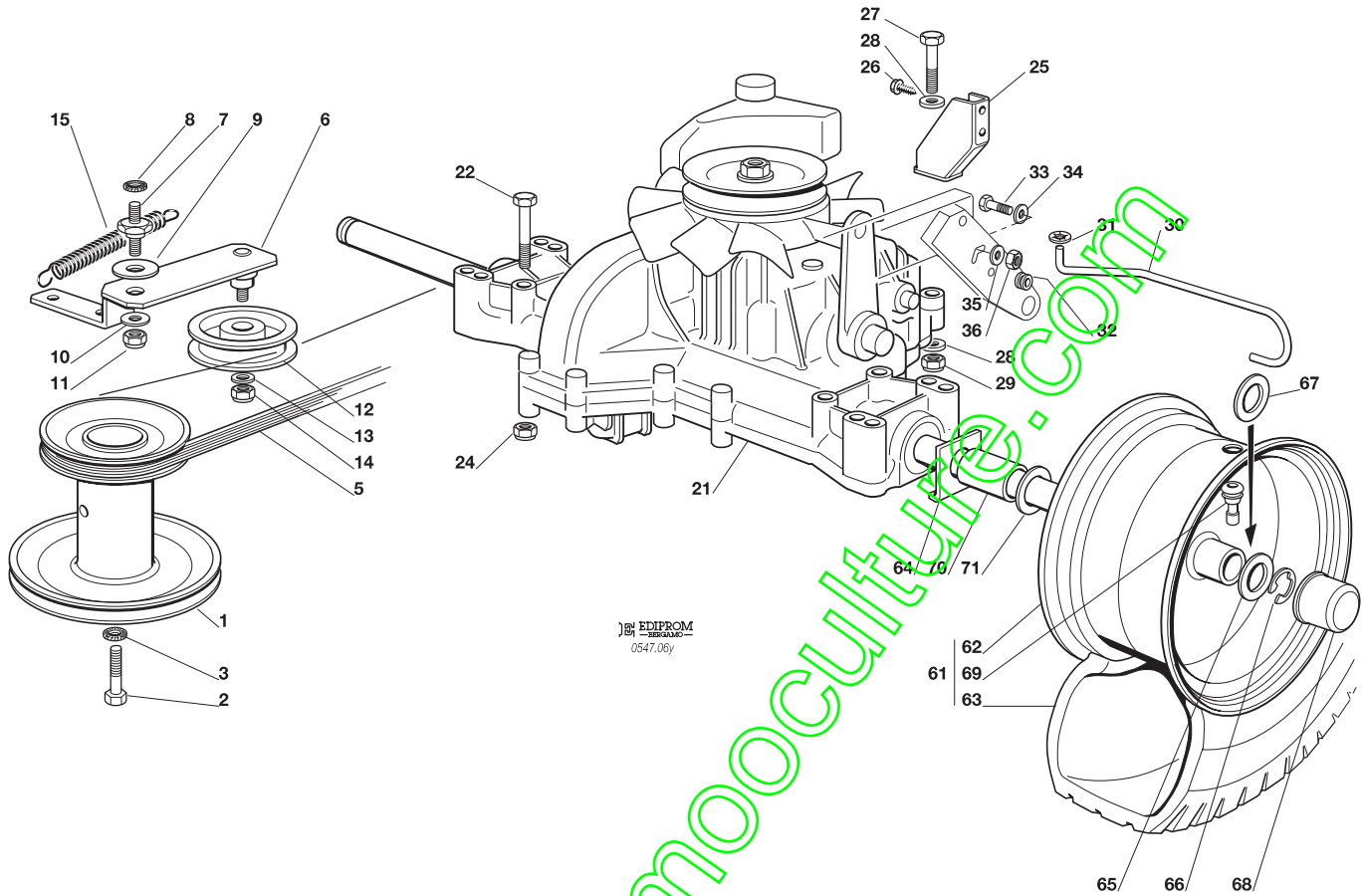


TRASMISSIONE
TRANSMISSION
TRANSMISSION
GETRIEBE
TUFF-TORQUE

2007

206Y.0

1 / 2



| N. | CODE | Q.TY | DESCRIZIONE | DESCRIPTION | DESCRIPTION | BESCHREIBUNG |
|-----|------------|------|--|------------------------------------|--------------------------------------|--------------------------------------|
| 1 | 27604005/0 | 1 | PULEGGIA | PULLEY | POULIE | RIEMENSCHLEIBE |
| 2 | 12737310/0 | 1 | VITE | SCREW | VIS | SCHRAUBE |
| 3 | 12543000/0 | 1 | ROSETTA | WASHER | RONDELLE | SCHEIBE |
| 5 | 35061404/0 | 1 | CINGHIA | BELT | COURROIE | RIEMEN |
| 6 | 84317081/0 | 1 | LEVA | LEVER | LEVIER | HEBEL |
| 7 | 27510096/0 | 1 | PERNO | PIN | PIVOT | BOLZEN |
| 8 | 12540260/0 | 1 | RONDELLA | WASHER | RONDELLE | SCHEIBE |
| 9 | 22672151/0 | 1 | RONDELLA | WASHER | RONDELLE | SCHEIBE |
| 10 | 25670011/0 | 1 | RONDELLA | WASHER | RONDELLE | SCHEIBE |
| 11 | 12155010/0 | 1 | DADO | NUT | ECROU | MUTTER |
| 12 | 25601554/0 | 1 | PULEGGIA | PULLEY | POULIE | RIEMENSCHLEIBE |
| 13 | 12523060/0 | 1 | RONDELLA | WASHER | RONDELLE | SCHEIBE |
| 14 | 12155000/0 | 1 | DADO | NUT | ECROU | MUTTER |
| 15 | 22446402/0 | 1 | MOLLA | SPRING | RESSORT | FEDER |
| 21* | 18400965/0 | 1 | ASSE POSTERIORE Tuff-Torq K46T | REAR AXLE Tuff-Torq K46T | AXE ARRIERE Tuff-Torq K46T | HINTERACHSE Tuff-Torq K46T |
| 22 | 12691800/0 | 4 | VITE | SCREW | VIS | SCHRAUBE |
| 24 | 12154210/0 | 4 | DADO | NUT | ECROU | MUTTER |
| 25 | 84783019/0 | 1 | SUPPORTO | SUPPORT | SUPPORT | HALTER |
| 26 | 12735121/0 | 1 | VITE | SCREW | VIS | SCHRAUBE |
| 27 | 12691200/0 | 1 | VITE | SCREW | VIS | SCHRAUBE |
| 28 | 12521350/0 | 1 | RONDELLA | WASHER | RONDELLE | SCHEIBE |
| 29 | 12155000/0 | 1 | DADO | NUT | ECROU | MUTTER |
| 30 | 27034069/0 | 1 | LEVA | LEVER | LEVIER | HEBEL |
| 31 | 12000930/0 | 1 | FISSATORE A CORONA | CROWN FASTENER | FIXATEUR A COURONNE | KRONESCHLEIBE |
| 32 | 18564512/0 | 1 | PASSACAVO | FAIR LEAD | PASSE CABLE | KABELDURCHGANG |
| 33 | 12793301/0 | 1 | VITE | SCREW | VIS | SCHRAUBE |
| 34 | 12523060/0 | 1 | RONDELLA | WASHER | RONDELLE | SCHEIBE |
| 35 | 12521350/0 | 1 | RONDELLA | WASHER | RONDELLE | SCHEIBE |

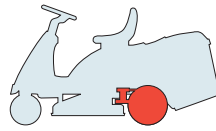


| N. | CODE | Q.TY | DESCRIZIONE | DESCRIPTION | DESCRIPTION | BESCHREIBUNG |
|----|------------|------|---------------------|---------------------|---------------------|---------------------|
| 36 | 12155000/0 | 1 | DADO | NUT | ECROU | MUTTER |
| 61 | 84680050/1 | 2 | RUOTA POSTERIORE | REAR WHEEL | ROUE ARRIERE | HINTERRAD |
| | 84680053/1 | | TURF SAVER CARLISLE | TURF SAVER CARLISLE | TURF SAVER CARLISLE | TURF SAVER CARLISLE |
| | 84680053/1 | | DELI TIRE | DELI TIRE | DELI TIRE | DELI TIRE |
| 62 | 84044001/0 | 2 | CERCHIO RUOTA | RIMM | BANDAGE ROUE | HINTERRAD FELGER |
| 63 | 27590051/0 | 2 | PNEUMATICO | SHOE | PNEU | REIFEN |
| | 27590051/0 | | TURF SAVER CARLISLE | TURF SAVER CARLISLE | TURF SAVER CARLISLE | TURF SAVER CARLISLE |
| | 27590053/0 | | DELI TIRE | DELI TIRE | DELI TIRE | DELI TIRE |
| 64 | 25670017/0 | 2 | RONDELLA | WASHER | RONDELLE | SCHEIBE |
| 65 | 25670005/1 | 2 | RONDELLA | WASHER | RONDELLE | SCHEIBE |
| 66 | 12001010/0 | 2 | ANELLO ELASTICO | SNAP RING | ANNEAU RESSORT | SPRENGRING |
| 67 | 25670006/0 | 0-4 | ROSETTA | WASHER | RONDELLE | SCHEIBE |
| 68 | 22110230/0 | 2 | COPRIMOZZO | HUB COVER | COUVRE MOYEU | NABEDECKEL |
| 69 | 25950000/0 | 2 | VALVOLA | VALVE | SOUPAPE | VENTIL |
| 70 | 25160031/0 | 2 | DISTANZIALE | SPACER | ENTRETOISE | ENTFERNUNGSSTÜCK |
| 71 | 25670005/1 | 2 | ROSETTA | WASHER | RONDELLE | SCHEIBE |

PER LA SOSTITUZIONE DELLE PARTI CONTRASSEGNAE CON «*» RIVOLGERSI AL SERVIZIO ASSISTENZA DEL COSTRUTTORE DELLA TRASMISSIONE.
 TO REPLACE THE PARTS MARKED «*» SEEK ASSISTANCE FROM THE TRANSMISSION MANUFACTURER'S AFTER SALES SERVICE.
 POUR LE REMPLACEMENT DES PIÈCES MARQUÉES AVEC «*» S'ADRESSER AU SERVICE APRÈS VENTES DU CONSTRUCTEUR DE LA TRANSMISSION.
 ZUM AUSTAUSCH DER MIT «*» GEKENNZEICHNETEN TEILE, WENDEN SIE SICH AN DEN KUNDENDIENST DES HERSTELLERS DES ANTRIEBS.

F72

F72 hydro

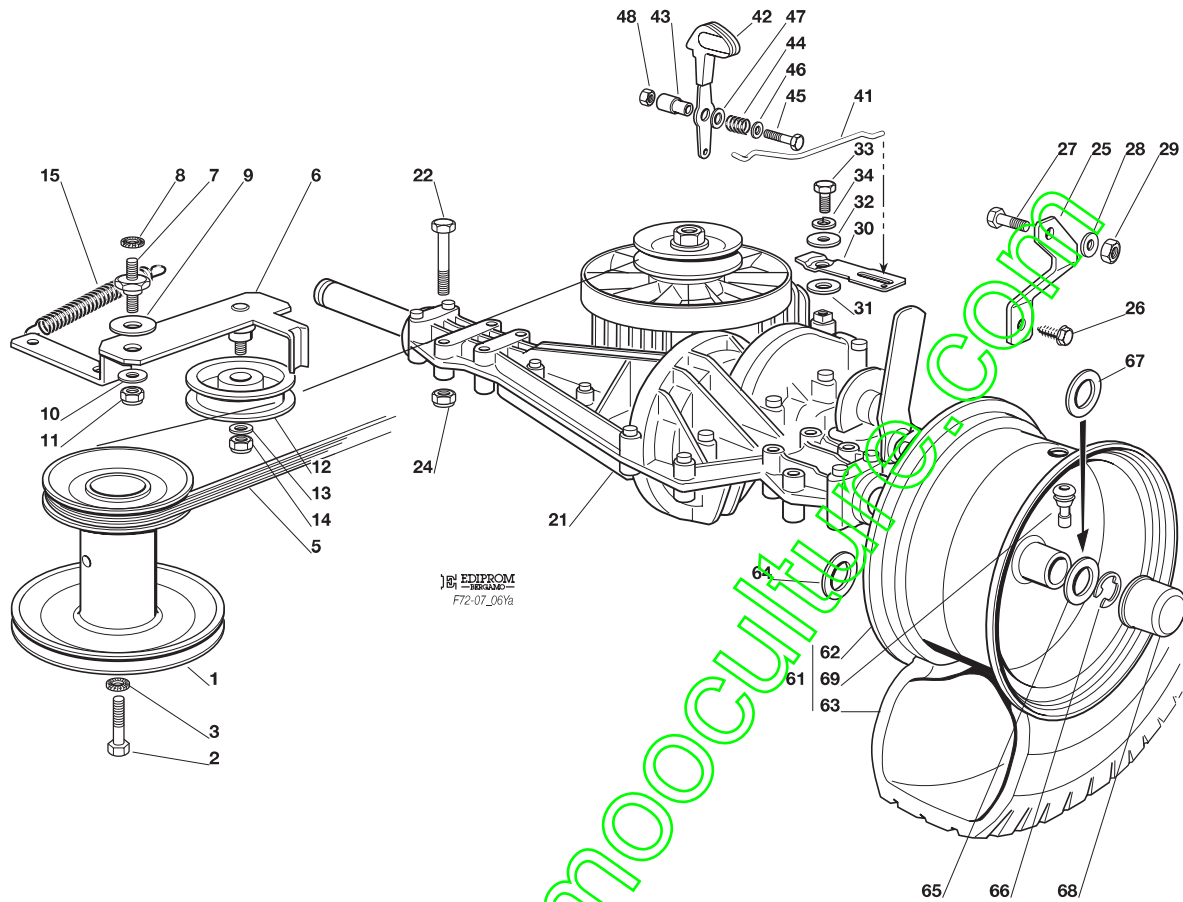


TRASMISSIONE
TRANSMISSION
TRANSMISSION
GETRIEBE
PEERLESS

2007

206Ya.0

1 / 2



| N. | CODE | Q.TY | DESCRIZIONE | DESCRIPTION | DESCRIPTION | BESCHREIBUNG |
|-----|------------|------|---|---|---|---|
| 1 | 27604003/1 | 1 | PULEGGIA | PULLEY | POULIE | RIEMENSCHIEBE |
| 2 | 12737310/0 | 1 | VITE | SCREW | VIS | SCHRAUBE |
| 3 | 12543000/0 | 1 | ROSETTA | WASHER | RONDELLE | SCHEIBE |
| 5 | 35061403/0 | 1 | CINGHIA | BELT | COURROIE | RIEMEN |
| 6 | 84317067/1 | 1 | LEVA | LEVER | LEVIER | HEBEL |
| 7 | 27510096/0 | 1 | PERNO | PIN | PIVOT | BOLZEN |
| 8 | 12540260/0 | 1 | RONDELLA | WASHER | RONDELLE | SCHEIBE |
| 9 | 22672151/0 | 1 | RONDELLA | WASHER | RONDELLE | SCHEIBE |
| 10 | 25670011/0 | 1 | RONDELLA | WASHER | RONDELLE | SCHEIBE |
| 11 | 12155010/0 | 1 | DADO | NUT | ECROU | MUTTER |
| 12 | 25601554/0 | 1 | PULEGGIA | PULLEY | POULIE | RIEMENSCHIEBE |
| 13 | 12523060/0 | 1 | RONDELLA | WASHER | RONDELLE | SCHEIBE |
| 14 | 12155000/0 | 1 | DADO | NUT | ECROU | MUTTER |
| 15 | 22446402/0 | 1 | MOLLA | SPRING | RESSORT | FEDER |
| 21* | 18400936/1 | 1 | ASSE POSTERIORE <i>Tecumseh-Peerless LTH 2000 - 004C</i> | REAR AXLE <i>Tecumseh-Peerless LTH 2000 - 004C</i> | AXE ARRIERE <i>Tecumseh-Peerless LTH 2000 - 004C</i> | HINTERACHSE <i>Tecumseh-Peerless LTH 2000 - 004C</i> |
| 22 | 12691800/0 | 4 | VITE | SCREW | VIS | SCHRAUBE |
| 24 | 12154210/0 | 4 | DADO | NUT | ECROU | MUTTER |
| 25 | 27772115/0 | 1 | STAFFA | CLAMP | ETRIER | BRIDE |
| 26 | 12735150/0 | 1 | VITE | SCREW | VIS | SCHRAUBE |
| 27 | 12793301/0 | 1 | VITE | SCREW | VIS | SCHRAUBE |
| 28 | 12521350/0 | 1 | RONDELLA | WASHER | RONDELLE | SCHEIBE |
| 29 | 12155000/0 | 1 | DADO | NUT | ECROU | MUTTER |
| 30 | 27315119/1 | 1 | LEVA | LEVER | LEVIER | HEBEL |
| 31 | 12521370/0 | 1 | RONDELLA | WASHER | RONDELLE | SCHEIBE |
| 32 | 12523050/0 | 1 | RONDELLA | WASHER | RONDELLE | SCHEIBE |
| 33 | 12735520/0 | 1 | VITE | SCREW | VIS | SCHRAUBE |
| 34 | 12582100/0 | 1 | GROWER | GROWER | GROWER | GROWER |



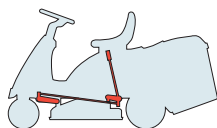
| N. | CODE | Q.TY | DESCRIZIONE | DESCRIPTION | DESCRIPTION | BESCHREIBUNG |
|----|----------------|------|---|-----------------------------------|-------------------------------------|----------------------------------|
| 41 | 27034079/0 | 1 | ASTA | ROD | TIGE | STAB |
| 42 | 84317085/0 | 1 | LEVA | LEVER | LEVIER | HEBEL |
| 43 | 27510117/0 | 1 | PERNO | PIN | PIVOT | BOLZEN |
| 44 | 25430202/0 | 1 | MOLLA | SPRING | RESSORT | FEDER |
| 45 | 12689515/0 | 1 | VITE | SCREW | VIS | SCHRAUBE |
| 46 | 12521330/0 | 1 | RONDELLA | WASHER | RONDELLE | SCHEIBE |
| 47 | 12521360/0 | 1 | RONDELLA | WASHER | RONDELLE | SCHEIBE |
| 48 | 12292100/0 | 1 | DADO | NUT | ECROU | MUTTER |
| 61 | 84680050/1 | 2 | RUOTA POSTERIORE TURF SAVER CARLISLE | REAR WHEEL TURF SAVER CARLISLE | ROUE ARRIERE TURF SAVER CARLISLE | HINTERRAD TURF SAVER CARLISLE |
| | 84680053/1 | | DELI TIRE | DELI TIRE | DELI TIRE | DELI TIRE |
| 62 | 84044001/0 | 2 | CERCHIO RUOTA | RIMM | BANDAGE ROUE | HINTRERAD FELGER |
| 63 | 27590051/0 | 2 | PNEUMATICO TURF SAVER CARLISLE | SHOE TURF SAVER CARLISLE | PNEU TURF SAVER CARLISLE | REIFEN TURF SAVER CARLISLE |
| | 27590053/0 | | DELI TIRE | DELI TIRE | DELI TIRE | DELI TIRE |
| 64 | 12521410/0 | 2 | RONDELLA | WASHER | RONDELLE | SCHEIBE |
| 65 | 25670005/1 | 2 | RONDELLA | WASHER | RONDELLE | SCHEIBE |
| 66 | 12001010/0 | 2 | ANELLO ELASTICO | SNAP RING | ANNEAU RESSORT | SPRENGRING |
| 67 | 12520010/0 0-4 | | ROSETTA | WASHER | RONDELLE | SCHEIBE |
| 68 | 22110230/0 | 2 | COPRIMOZZO | HUB COVER | COUVER MOYEU | NABEDECKEL |
| 69 | 25950000/0 | 2 | VALVOLA | VALVE | SOURAPE | VENTIL |

PER LA SOSTITUZIONE DELLE PARTI CONTRASSEGNAE CON «*» RIVOLGERSI AL SERVIZIO ASSISTENZA DEL COSTRUTTORE DELLA TRASMISSIONE.
 TO REPLACE THE PARTS MARKED «*» SEEK ASSISTANCE FROM THE TRANSMISSION MANUFACTURER'S AFTER SALES SERVICE.
 POUR LE REMPLACEMENT DES PIÈCES MARQUÉES AVEC «*» S'ADRESSER AU SERVICE APRÈS VENTES DU CONSTRUCTEUR DE LA TRANSMISSION.
 ZUM AUSTAUSCH DER MIT «*» GEKENNZEICHNETEN TEILE, WENDEN SIE SICH AN DEN KUNDENDIENST DES HERSTELLERS DES ANTRIEBS.



F72

F72 hydro

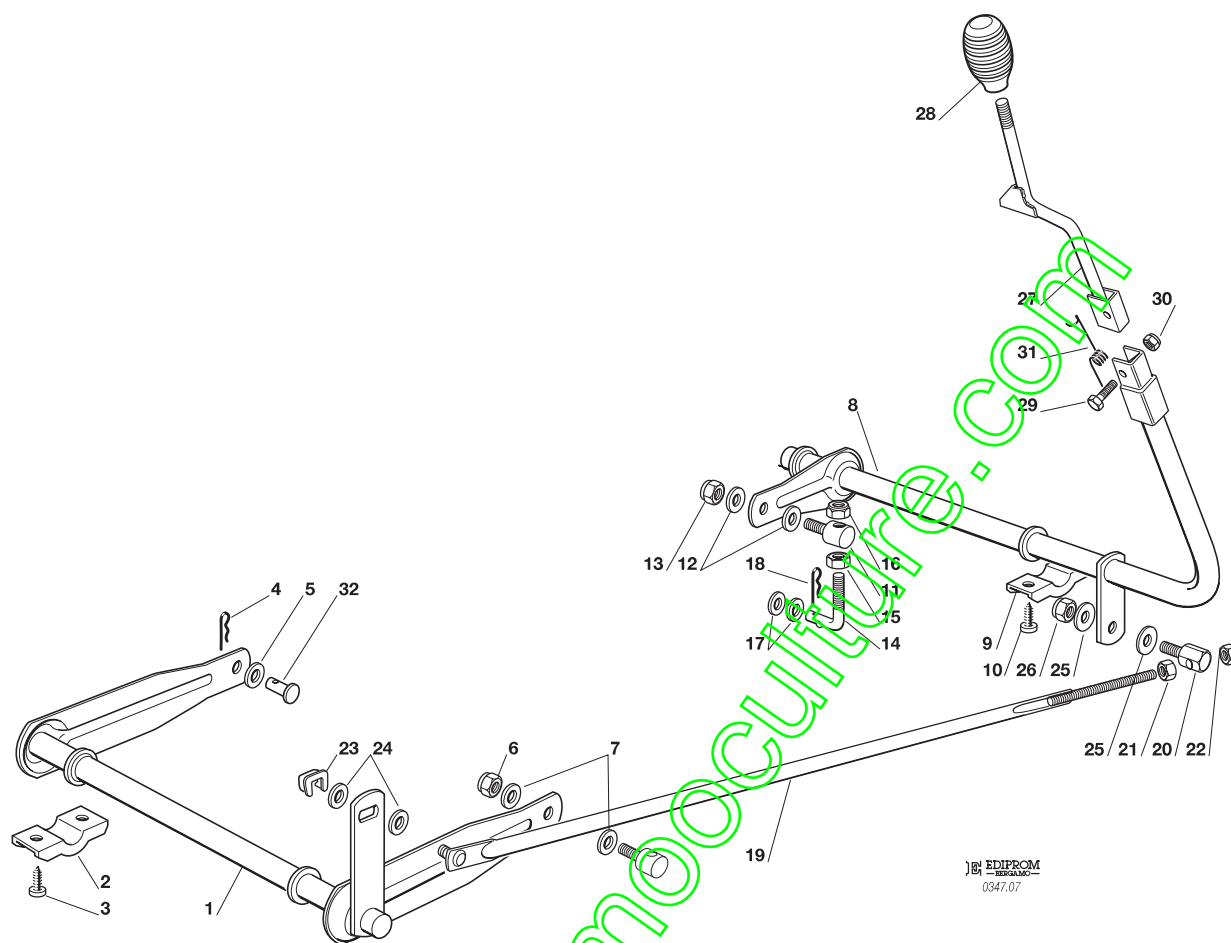


SOLLEVAMENTO PIATTO DI TAGLIO
CUTTING PLATE LIFTING
SOULEVEMENT PLATEAU DE COUPE
SCHNEIDWERKZEUG AUFHEBESATZ

2007

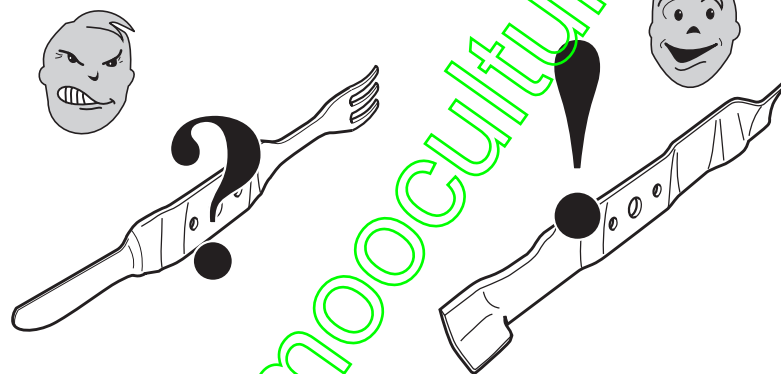
207.0

1 / 1



EDIPROM
0347.07

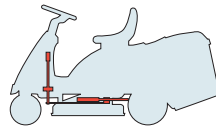
| N. | CODE | Q.TY | DESCRIZIONE | DESCRIPTION | DESCRIPTION | BESCHREIBUNG |
|----|------------|------|--------------------|-------------|-------------|--------------|
| 1 | 84001025/0 | 1 | ASSE FULCRO PIATTO | AXLE | AXE | ACHSE |
| 2 | 27546015/1 | 2 | PIASTRINA | PLATE | PLAQUE | PLATTE |
| 3 | 12731350/0 | 4 | VITE | SCREW | VIS | SCHRAUBE |
| 4 | 24487997/0 | 1 | COPPIGLIA | COTTER PIN | GOUILLE | SPLINT |
| 5 | 25670008/1 | 1 | RONDELLA | WASHER | RONDELLE | SCHEIBE |
| 6 | 12156602/0 | 1 | DADO | NUT | ECROU | MUTTER |
| 7 | 25670008/1 | 2 | RONDELLA | WASHER | RONDELLE | SCHEIBE |
| 8 | 84001005/2 | 1 | ASSE FULCRO PIATTO | AXLE | AXE | ACHSE |
| 9 | 27546015/1 | 2 | PIASTRINA | PLATE | PLAQUE | PLATTE |
| 10 | 12731350/0 | 4 | VITE | SCREW | VIS | SCHRAUBE |
| 11 | 25510007/1 | 1 | PERNO | PIN | PIVOT | BOLZEN |
| 12 | 25670008/1 | 2 | RONDELLA | WASHER | RONDELLE | SCHEIBE |
| 13 | 12156602/0 | 1 | DADO | NUT | ECROU | MUTTER |
| 14 | 25840003/2 | 1 | TIRANTE | TIE ROD | TIRANT | SPANNSTANGE |
| 15 | 12295200/0 | 1 | DADO | NUT | ECROU | MUTTER |
| 16 | 12156602/0 | 1 | DADO | NUT | ECROU | MUTTER |
| 17 | 22672150/0 | 2 | RONDELLA | WASHER | RONDELLE | SCHEIBE |
| 18 | 24487997/0 | 1 | COPPIGLIA | COTTER PIN | GOUILLE | SPLINT |
| 19 | 84002051/0 | 1 | ASTA COLLEGAMENTO | ROD | TIGE | STAB |
| 20 | 25510040/1 | 1 | PERNO | PIN | PIVOT | BOLZEN |
| 21 | 12293200/0 | 1 | DADO | NUT | ECROU | MUTTER |
| 22 | 12155000/0 | 1 | DADO | NUT | ECROU | MUTTER |
| 23 | 12436050/0 | 1 | PIASTRINA | PLATE | PLAQUE | PLATTE |
| 24 | 25670011/0 | 2 | RONDELLA | WASHER | RONDELLE | SCHEIBE |
| 25 | 25670011/0 | 2 | RONDELLA | WASHER | RONDELLE | SCHEIBE |
| 26 | 12155000/0 | 1 | DADO | NUT | ECROU | MUTTER |
| 27 | 84317065/1 | 1 | LEVA SOLLEVAMENTO | LEVER | LEVIER | HEBEL |
| 28 | 25394510/0 | 1 | MANOPOLA | KNOB | POIGNEE | GRIFF |
| 29 | 12674700/0 | 1 | VITE | SCREW | VIS | SCHRAUBE |
| 30 | 12154510/0 | 1 | DADO | NUT | ECROU | MUTTER |
| 31 | 27430555/0 | 1 | MOLLA | SPRING | RESSORT | FEDER |
| 32 | 27510114/0 | 1 | PERNO | PIN | PIVOT | BOLZEN |



USARE SOLO RICAMBI ORIGINALI!
USE ONLY GENUINE SPARE PARTS!
UTILISER DES PIÈCES DE RECHANGE D'ORIGINE!
NUR ORIGINALERSATZTEILE VERWENDEN!

F72

F72 hydro

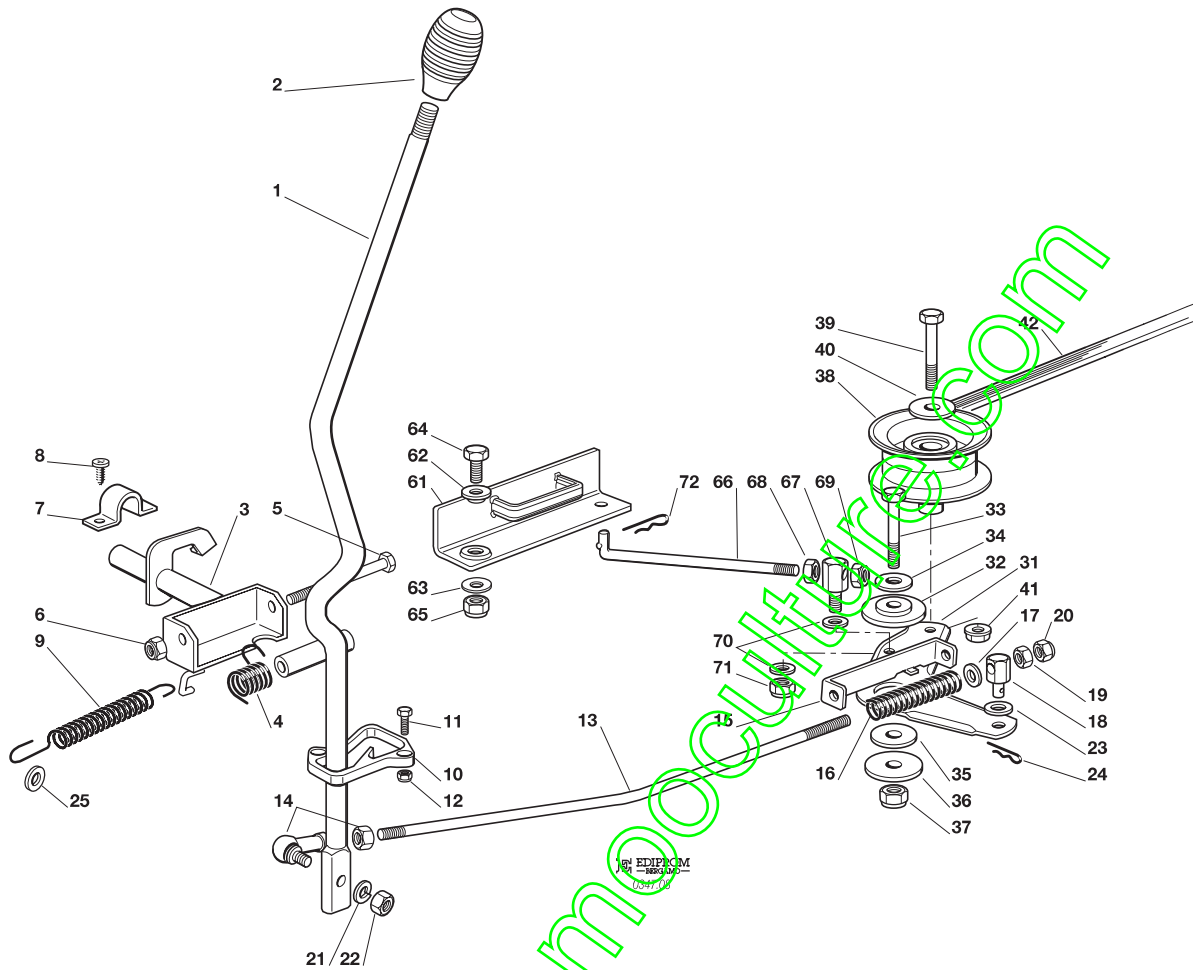


PIATTO DI TAGLIO (1)
CUTTING PLATE (1)
PLATEAU DE COUPE (1)
SCHNEIDWERKZEUG (1)

2007

208.0

1 / 2



| N. | CODE | Q.TY | DESCRIZIONE | DESCRIPTION | DESCRIPTION | BESCHREIBUNG |
|----|------------|------|-------------------|-------------|--------------------|--------------|
| 1 | 84317069/0 | 1 | LEVA | LEVER | LEVIER | HEBEL |
| 2 | 25394510/0 | 1 | MANOPOLA | KNOB | POIGNEE | GRIFF |
| 3 | 84001007/0 | 1 | ASSE INNESTO LAMA | AXLE | AXE | ACHSE |
| 4 | 25430226/0 | 1 | MOLLA | SPRING | RESSORT | FEDER |
| 5 | 12692050/0 | 1 | VITE | SCREW | VIS | SCHRAUBE |
| 6 | 12155000/0 | 1 | DADO | NUT | ECROU | MUTTER |
| 7 | 25547049/0 | 2 | PIASTRINA | PLATE | PLAQUE | PLATTE |
| 8 | 12731601/0 | 4 | VITE | SCREW | VIS | SCHRAUBE |
| 9 | 25430571/0 | 1 | MOLLA | SPRING | RESSORT | FEDER |
| 10 | 27487000/0 | 1 | PATTINO | SHOE | BLOC DE GLISSEMENT | GLEITBLOCK |
| 11 | 12791200/0 | 2 | VITE | SCREW | VIS | SCHRAUBE |
| 12 | 12154510/0 | 2 | DADO | NUT | ECROU | MUTTER |
| 13 | 27034078/0 | 1 | ASTA | ROD | TIGE | STAB |
| 14 | 22746601/0 | 1 | SNODO | JOINT | JOINT | GELENK |
| 15 | 27772143/0 | 1 | STAFFA | CLAMP | ETRIER | BRIDE |
| 16 | 25430576/0 | 1 | MOLLA | SPRING | RESSORT | FEDER |
| 17 | 12521350/0 | 1 | RONDELLA | WASHER | RONDELLE | SCHEIBE |
| 18 | 27510113/0 | 1 | PERNO | PIN | PIVOT | BOLZEN |
| 19 | 12293200/0 | 1 | DADO | NUT | ECROU | MUTTER |
| 20 | 12155000/0 | 1 | DADO | NUT | ECROU | MUTTER |
| 21 | 12583500/0 | 1 | GROWER | GROWER | GROWER | GROWER |
| 22 | 12293200/0 | 1 | DADO | NUT | ECROU | MUTTER |
| 23 | 25670008/1 | 1 | RONDELLA | WASHER | RONDELLE | SCHEIBE |
| 24 | 24487997/0 | 1 | COPPIGLIA | COTTER PIN | GOUILLE | SPLINT |
| 25 | 25670006/0 | 1 | RONDELLA | WASHER | RONDELLE | SCHEIBE |
| 31 | 84317083/0 | 1 | LEVA | LEVER | LEVIER | HEBEL |
| 32 | 27047000/0 | 1 | BUSSOLA | BUSH | DOUILLE | BÜCHSE |
| 33 | 12691200/0 | 1 | VITE | SCREW | VIS | SCHRAUBE |



| N. | CODE | Q.TY | DESCRIZIONE | DESCRIPTION | DESCRIPTION | BESCHREIBUNG |
|----|------------|------|-------------|-------------|-------------|----------------|
| 34 | 12523060/0 | 1 | RONDELLA | WASHER | RONDELLE | SCHEIBE |
| 35 | 22672152/0 | 1 | RONDELLA | WASHER | RONDELLE | SCHEIBE |
| 36 | 12523070/0 | 1 | RONDELLA | WASHER | RONDELLE | SCHEIBE |
| 37 | 12155000/0 | 1 | DADO | NUT | ECROU | MUTTER |
| 38 | 27604008/0 | 1 | PULEGGIA | PULLEY | POULIE | RIEMENSCHLEIBE |
| 39 | 12691600/0 | 1 | VITE | SCREW | VIS | SCHRAUBE |
| 40 | 12523060/0 | 1 | ROSETTA | WASHER | RONDELLE | SCHEIBE |
| 41 | 12293201/0 | 1 | DADO | NUT | ECROU | MUTTER |
| 42 | 35061423/0 | 1 | CINGHIA | BELT | COURROIE | RIEMEN |
| 61 | 84220501/0 | 1 | FRENO LAMA | BRAKE | FREIN | BREMSE |
| 62 | 22041980/0 | 1 | BUSSOLA | BUSH | DOUILLE | BÜCHSE |
| 63 | 22672152/0 | 1 | RONDELLA | WASHER | RONDELLE | SCHEIBE |
| 64 | 12793102/0 | 1 | VITE | SCREW | VIS | SCHRAUBE |
| 65 | 12155010/0 | 1 | DADO | NUT | ECROU | MUTTER |
| 66 | 27034077/0 | 1 | ASTA | ROD | TIGE | STAB |
| 67 | 25510040/1 | 1 | PERNO | PIN | PIVOT | BOLZEN |
| 68 | 12293200/0 | 1 | DADO | NUT | ECROU | MUTTER |
| 69 | 12155000/0 | 1 | DADO | NUT | ECROU | MUTTER |
| 70 | 25670011/0 | 2 | RONDELLA | WASHER | RONDELLE | SCHEIBE |
| 71 | 12155000/0 | 1 | DADO | NUT | ECROU | MUTTER |
| 72 | 24487997/0 | 1 | COPPIGLIA | COTTER PIN | GOUPILLE | SPLINT |

www.emc-mooculture.com



F72

F72 hydro

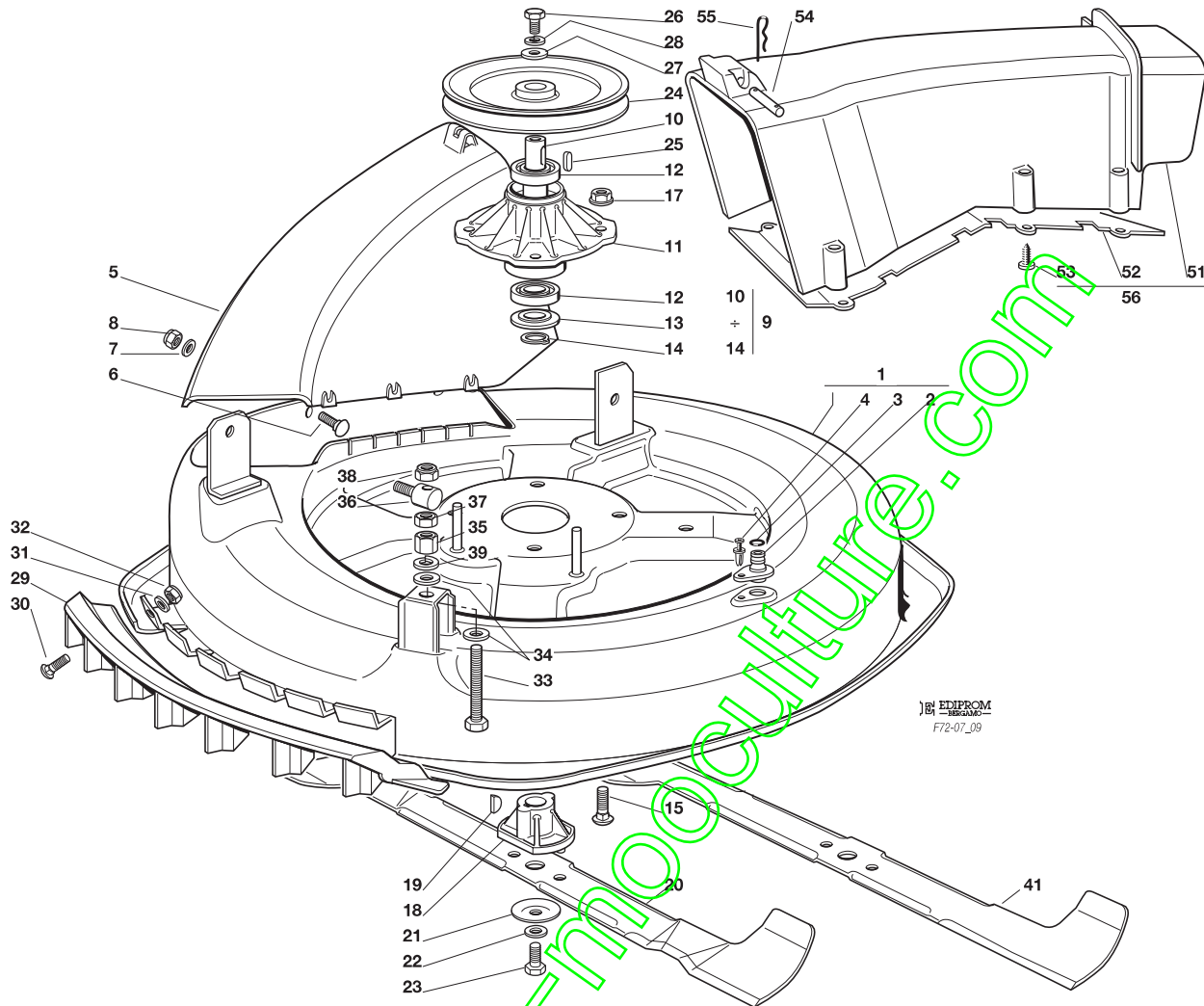


**PIATTO DI TAGLIO (2)
CUTTING PLATE (2)
PLATEAU DE COUPE (2)
SCHNEIDWERKZEUG (2)**

2007

209.0

1 / 2



EDIPROM
F72-07_09

| N. | CODE | Q.TY | DESCRIZIONE | DESCRIPTION | DESCRIPTION | BESCHREIBUNG |
|----|------------|------|----------------------------|------------------------|--------------------------|-------------------------|
| 1 | 84564097/0 | 1 | PIATTO | PLATE | PLATEAU | SCHNEID |
| 2 | 25033060/0 | 1 | ATTACCO | WATER HOSE CONNECTION | RACCORD TUYAU D'EAU | WASSERANSCHLUSS |
| 3 | 19035000/0 | 1 | ANELLO OR | O RING | O RING | O RING |
| 4 | 12500030/0 | 1 | RIVETTO | RIVET | RIVET | NIET |
| 5 | 27045000/1 | 1 | BOCCA CONVOGLIATORE | CONVEYOR INLET | BOUCHE CONVOYEUR | BLECHSATZEINGANG |
| 6 | 12815210/0 | 6 | VITE | SCREW | VIS | SCHRAUBE |
| 7 | 12523040/0 | 6 | ROSETTA | WASHER | RONDELLE | SCHEIBE |
| 8 | 12154510/0 | 6 | DADO | NUT | ECROU | MUTTER |
| 9 | 84207250/0 | 1 | ASS. FLANGIA (10÷14) | FLANGE ASS.Y (10÷14) | ENS. BRIDE (10÷14) | NABE, KOMPLETT (10÷14) |
| 10 | 27023000/0 | 1 | ALBERO | SHAFT | ARBRE | WELLE |
| 11 | 27208402/0 | 1 | FLANGIA | FLANGE | BRIDE | FLANSCH |
| 12 | 19216032/0 | 2 | CUSCINETTO | BEARING | ROULEMENT | KUEGELLAGER |
| 13 | 25160501/0 | 1 | DISCO PARAPOLVERE | DUST COVER | PROTEGE-POUSSIÈRE | STAUBSCHUTTSCHIEBE |
| 14 | 12609260/0 | 1 | SEEGER | SEEGER | SEEGER | SEEGER |
| 15 | 12818700/0 | 4 | VITE | SCREW | VIS | SCHRAUBE |
| 17 | 12154210/0 | 4 | DADO | NUT | ECROU | MUTTER |
| 18 | 25463200/0 | 1 | MOZZO COLTELLO | BLADE HUB | MOYEU LAME | MESSERHALTER |
| 19 | 12139100/0 | 1 | LINGUETTA | KEY | CLAVETTE | KEIL |
| 20 | 84109503/0 | 1 | COLTELLO MULCHING ALETTATO | BLADE MULCHING, WINGED | LAME MULCHING, AILLETTEE | MESSER MULCHING, FLÜGEL |
| 21 | 22160400/0 | 1 | DISCO ELASTICO | ELASTIC WASHER | RONDELLE ELASTIQUE | FEDERSCHIEBE |
| 22 | 12523080/0 | 1 | RONDELLA | WASHER | RONDELLE | SCHEIBE |
| 23 | 12735694/0 | 1 | VITE | SCREW | VIS | SCHRAUBE |
| 24 | 27604009/0 | 1 | PULLEGIA | PULLEY | POULIE | RIEMENSCHIEBE |
| 25 | 12139480/0 | 1 | CHIAVETTA | KEY | CLAVETTE | KEIL |
| 26 | 12793102/0 | 1 | VITE | SCREW | VIS | SCHRAUBE |
| 27 | 25670007/0 | 1 | RONDELLA | WASHER | RONDELLE | SCHEIBE |
| 28 | 12583500/0 | 1 | GROWER | GROWER | GROWER | GROWER |
| 29 | 27488000/0 | 1 | GRIGLIA ASPIRAZIONE | AIR INTAKE GRILL | GRILLE D'ASPIRATION | ANSAUGGITTER |
| 30 | 12815200/0 | 4 | VITE | SCREW | VIS | SCHRAUBE |
| 31 | 12521340/0 | 4 | ROSETTA | WASHER | RONDELLE | SCHEIBE |



| N. | CODE | Q.TY | DESCRIZIONE | DESCRIPTION | DESCRIPTION | BESCHREIBUNG |
|----|------------|------|--|---|--|---|
| 32 | 12154510/0 | 4 | DADO | NUT | ECROU | MUTTER |
| 33 | 12794970/0 | 1 | VITE | SCREW | VIS | SCHRAUBE |
| 34 | 12523080/0 | 2 | ROSETTA | WASHER | RONDELLE | SCHEIBE |
| 35 | 12154250/0 | 1 | DADO | NUT | ECROU | MUTTER |
| 36 | 25510007/1 | 1 | PERNO | PIN | PIVOT | BOLZEN |
| 37 | 12295200/0 | 1 | DADO | NUT | ECROU | MUTTER |
| 38 | 12156602/0 | 1 | DADO | NUT | ECROU | MUTTER |
| 39 | 12585100/0 | 1 | GROWER | GROWER | GROWER | GROWER |
| — | 84564099/0 | | PIATTO DI TAGLIO ASSEMBLATO (008, 31÷72 + 009, 1÷39) | CUTTING PLATE, ASSEMBLED (008, 31÷72 + 009, 1÷39) | PLATEAU DE COUPE,S COMPLETE (008, 31÷72 + 009, 1÷39) | CHNEIDWERKZEUG, KOMPLETT (008, 31÷72 + 009, 1÷39) |
| 41 | 84109502/0 | 1 | COLTELLO ALETTATO | BLADE, WINGED | LAME, AILLETTEE | MESSER, FLÜGEL |
| 51 | 27107501/0 | 1 | CONVOGLIATORE | CONVEYOR | CONVOYEUR | BLECHSATZ |
| 52 | 27140051/1 | 1 | DEFLETTORE | DEFLECTOR | DEFLECTEUR | ABWEISER |
| 53 | 12735402/0 | 8 | VITE | SCREW | VIS | SCHRAUBE |
| 54 | 27510097/1 | 1 | PERNO | PIN | PIVOT | BOLZEN |
| 55 | 24487997/0 | 2 | COPPIGLIA | COTTER PIN | GOUPILLE | SPLINT |
| 56 | 84108051/0 | 1 | ASS. CONVOGLIATORE (51, 52, 53) | CONVEYOR ASS.Y (51, 52, 53) | ENS. CONVOYEUR (51, 52, 53) | BLECHSATZ, KOMPLETT (51, 52, 53) |

www.emc-mooculture.com

F72

F72 hydro

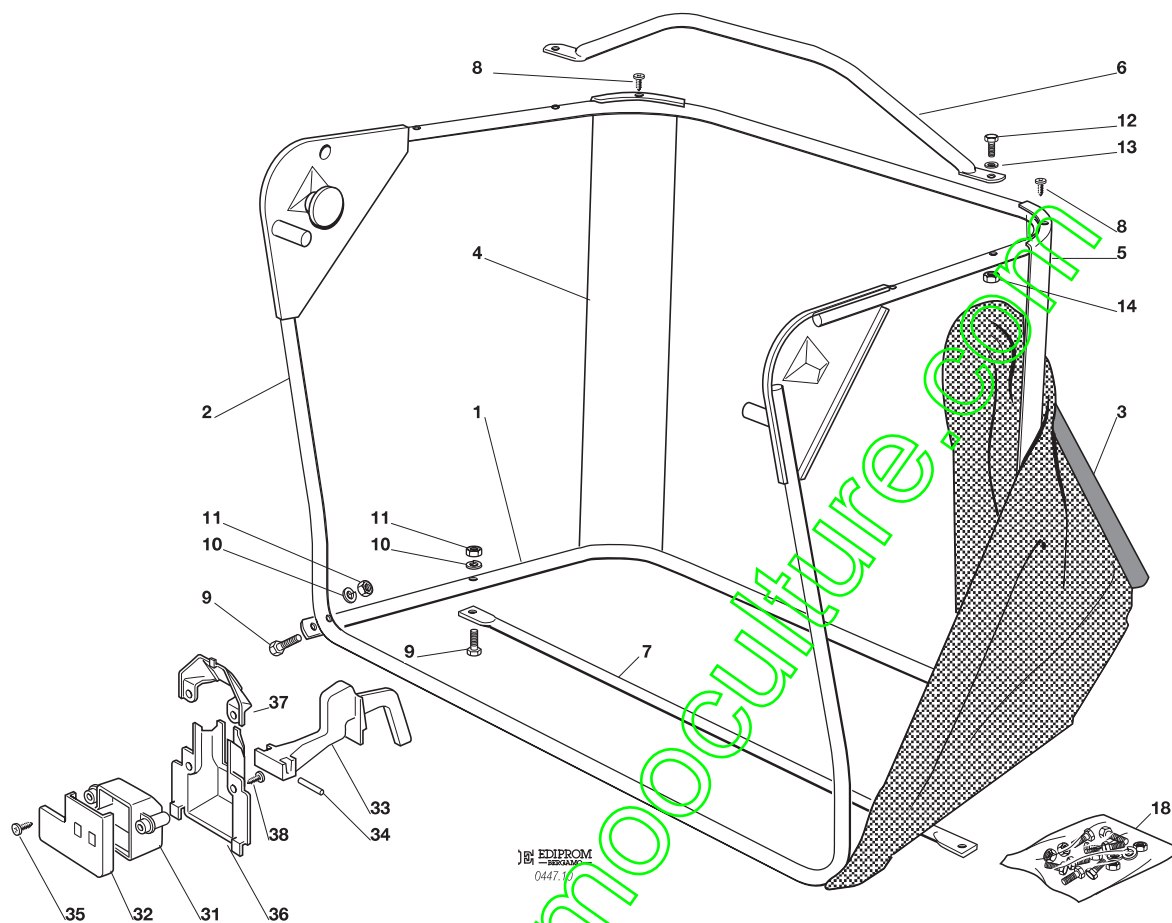


SACCO
GRASSCATCHER
BAC
AUFFANGSACK

2007

210.0

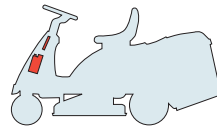
1 / 1



| N. | CODE | Q.TY | DESCRIZIONE | DESCRIPTION | DESCRIPTION | BESCHREIBUNG |
|----|------------|------|--------------------------|-----------------------|--------------------------|----------------------------|
| 1 | 84801103/0 | 1 | TELAIO INFERIORE | LOWER FRAME | CHASSIS INFÉRIEUR | UNTERERRAHMEN |
| 2 | 84801105/1 | 1 | TELAIO SUPERIORE | UPPER FRAME | CHASSIS SUPÉRIEUR | OBERERRAHMEN |
| 3 | 84106050/1 | 1 | CONFEZIONE SACCO | GRASSCATCHER | BAC | SACK |
| 4 | 27010205/0 | 1 | ANGOLARE DESTRO | RIGHT ANGULAR SUPPORT | SUPPORT ANGULAIRE DROITE | RECHTER HALTER |
| 5 | 27010207/0 | 1 | ANGOLARE SINISTRO | LEFT ANGULAR SUPPORT | SUPPORT ANGULAIRE GAUCHE | LINKER HALTER |
| 6 | 84869051/0 | 1 | TUBO | ROD | TIGE | STANGE |
| 7 | 84650100/0 | 1 | RINFORZO | STIFFENING | RENFORCEMENT | VERSTÄRKUNG |
| 8 | 12729601/1 | 4 | VITE | SCREW | VIS | SCHRAUBE |
| 9 | 12792099/0 | 4 | VITE | SCREW | VIS | SCHRAUBE |
| 10 | 12582101/0 | 4 | GROWER | GROWER | GROWER | GROWER |
| 11 | 12292100/0 | 4 | DADO | NUT | ECROU | MUTTER |
| 12 | 12674701/0 | 2 | VITE | SCREW | VIS | SCHRAUBE |
| 13 | 12521331/0 | 2 | RONDELLA | WASHER | RONDELLE | SCHEIBE |
| 14 | 12154510/0 | 2 | DADO | NUT | ECROU | MUTTER |
| 18 | 84180180/0 | 1 | DOTAZIONE VITERIA (8÷14) | SCREWS OUTFIT (8÷14) | ENSEMBLE DES VIS (8÷14) | SCHRAUBENAUSRÜSTUNG (8÷14) |
| 31 | 25600041/0 | 1 | PROTEZIONE MICRO | MICRO PROTECTION | PROTECTION MICRO | SCHUTZ |
| 32 | 25600042/0 | 1 | COPERCHIO PROTEZIONE | PROTECTION COVER | COUVERCLE PROTECTION | SCHUTZDECKEL |
| 33 | 25318124/0 | 1 | LEVA | LEVER | LEVIER | HEBEL |
| 34 | 12400030/0 | 1 | PERNO | PIN | PIVOT | BOLZEN |
| 35 | 12728510/0 | 1 | VITE | SCREW | VIS | SCHRAUBE |
| 36 | 25600047/0 | 1 | PROTEZIONE MICRO | MICRO PROTECTION | PROTECTION MICRO | SCHUTZ |
| 37 | 25600048/0 | 1 | CHIUSURA DEFLETTORE | DEFLECTOR COVER | COUVERCLE DEFLECTEUR | ABWEISERDEKEL |
| 38 | 12728450/0 | 2 | VITE | SCREW | VIS | SCHRAUBE |

F72

F72 hydro

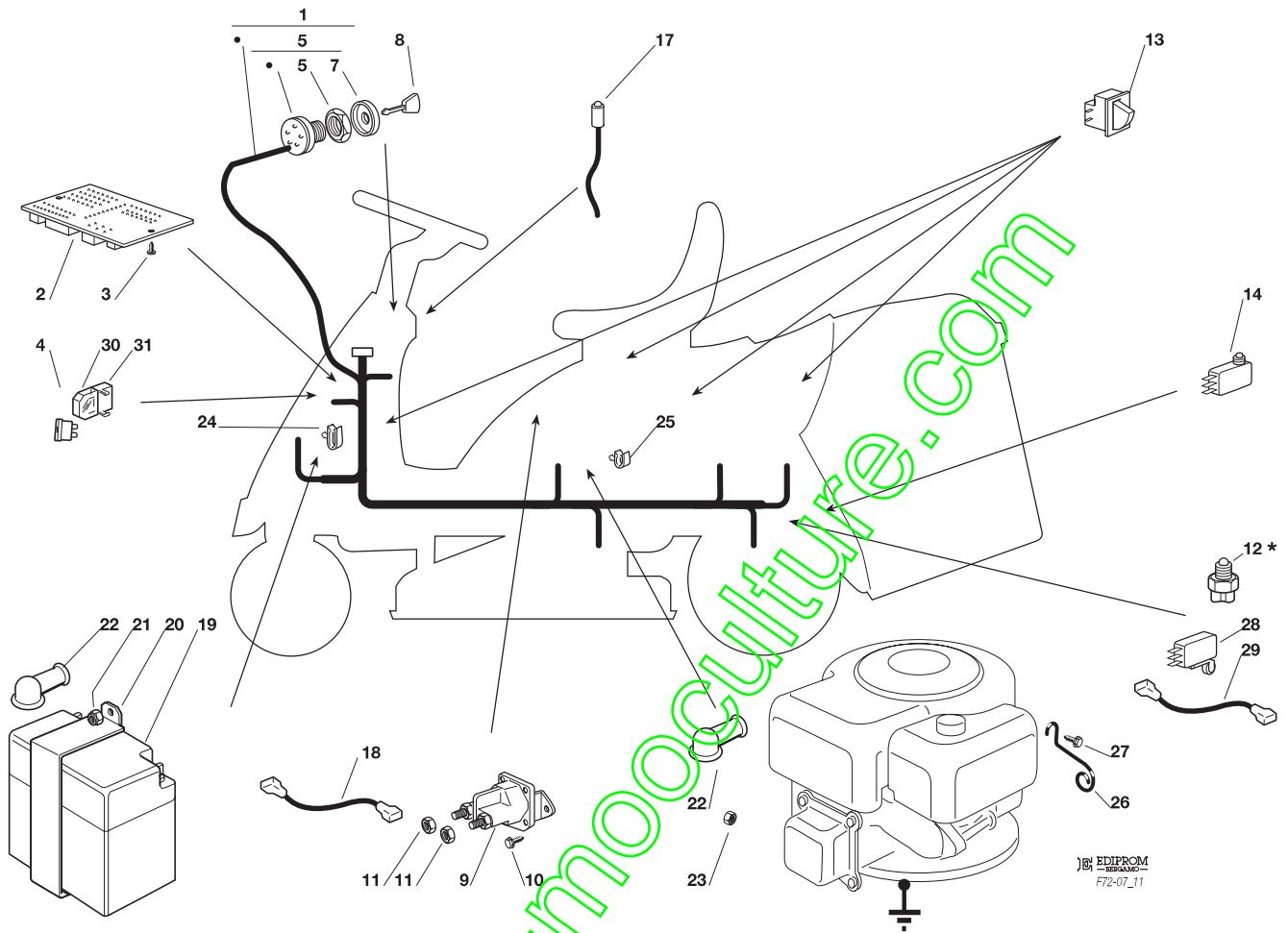


PARTI ELETTRICHE
ELECTRICAL PARTS
PARTIES ELECTRIQUES
ELETRISCHE TEILE

2007

211.0

1 / 1



EDIPROM
F72-07_11

| N. | CODE | Q.TY | DESCRIZIONE | DESCRIPTION | DESCRIPTION | BESCHREIBUNG |
|-----|------------|------|-----------------------------|-------------------------|------------------------------|--------------------------|
| 1 | 84040126/1 | 1 | CABLAGGIO | CABLES | CABLAGES | KABELSATZ |
| 2 | 25722415/1 | 1 | SCHEDA ELETTRONICA | ELECTRONIC CARD | CARTE ELECTRONIQUE | ELEKTRONISCHE KARTE |
| 3 | 12727810/0 | 2 | VITE | SCREW | VIS | SCHRAUBE |
| 4 | 33340040/0 | 1 | FUSIBILE 10 A | FUSE 10 A | FUSIBLE 10 A | SICHERUNG 10 A |
| | 33340036/0 | 1 | FUSIBILE 25 A | FUSE 25 A | FUSIBLE 25 A | SICHERUNG 25 A |
| 5 | 18450065/1 | 1 | INTERRUTTORE AVVIAMENTO | STARTING SWITCH | INTERRUPTEUR DEMARRAGE | SCHALTER |
| 6 | 18400861/0 | 1 | GHIERA | SCREWED RING | EMBOUT | NUTMUTTER |
| 7 | 18565351/0 | 1 | PROTEZIONE GHIERA | SCREWED RING PROTECTION | PROTECTION EMBOUT | NUTMUTTER SCHUTZ |
| 8 | 18210016/1 | 1 | CHIAVE AVVIAMENTO | STARTING KEY | CLEF A DEMARRAGE | SCHLÜSSEL FÜR START |
| 9 | 18736110/0 | 1 | RELÉ AVVIAMENTO | STARTER RELAY | RELAIS D'ALLUMAGE | ANLASSRELAIS |
| 10 | 12735110/0 | 2 | VITE | SCREW | VIS | SCHRAUBE |
| 11 | 12360352/0 | 2 | DADO | NUT | ECROU | MUTTER |
| 12* | - | 1 | INTERRUTTORE CAMBIO (mecc.) | GEARBOX SWITCH (mech.) | INT. BOÎTE DE VITESSE (mec.) | ANTRIEB SCHALTER (mech.) |
| 13 | 19410606/0 | 4 | MICRO INTERRUPTORE | MICROSWITCH | MICROINTERRUPTEUR | MIKROSCHALTER |
| 14 | 19410605/1 | 1 | MICRO SACCO PIENO | FULL GRASSCATC. MICRO | MICRO BAC PLEIN | VOLLKORB VORRICHTUNG |
| 17 | 25065014/1 | 1 | CAVO LED SEGNAZIONE | CABLE | CABLES | KABEL |
| 18 | 27065050/0 | 1 | CAVO BATTERIA SOLENOIDE | CABLE | CABLES | KABEL |
| 19 | 18120002/1 | 1 | BATTERIA | BATTERY | BATTERIE | BATTERIE |
| 20 | 27772099/1 | 1 | STAFFA | CLAMP | ETRIER | BRIDE |
| 21 | 12155000/0 | 1 | DADO | NUT | ECROU | MUTTER |
| 22 | 18564861/1 | 2 | CAPPUCCIO | PROTECTION | CAPUCHON | STECKER |
| 23 | 12361005/0 | 1 | DADO | NUT | ECROU | MUTTER |
| 24 | 33320506/0 | 3 | FERMACAVO | FAIRLEAD | FIXATION CABLE | KABELBEFESTIGUNG |
| 25 | 33320504/0 | 1 | FERMACAVO | FAIRLEAD | FIXATION CABLE | KABELBEFESTIGUNG |
| 26 | 27430561/0 | 1 | MOLLA | SPRING | RESSORT | FEDER |
| 27 | 12735121/0 | 1 | VITE | SCREW | VIS | SCHRAUBE |
| 28 | 19410609/0 | 1 | INTERRUTTORE FOLLE (hydro) | MICROSWITCH (hydro) | MICROINTERRUPTEUR (hydro) | MIKROSCHALTER (hydro) |
| 29 | 25065025/0 | 1 | CAVO MICRO FOLLE (hydro) | CABLE (hydro) | CABLES (hydro) | KABEL (hydro) |
| 30 | 33215000/0 | 2 | COPERCHIO | COVER | COUVERCLE | DECKEL |
| 31 | 33500007/0 | 2 | PORTAFUSIBILE | FUSE CARRIER | TABLEAU DE FUSIBLE | SICHERUNGHALTER |

PER LA SOSTITUZIONE DELLE PARTI CONTRASSEGNALE CON «*» RIVOLGERSI AL SERVIZIO ASSISTENZA DEL COSTRUTTORE DELLA TRASMISSIONE.
TO REPLACE THE PARTS MARKED «*» SEEK ASSISTANCE FROM THE TRANSMISSION MANUFACTURER'S AFTER SALES SERVICE.
POUR LE REMPLACEMENT DES PIÈCES MARQUÉES AVEC «*» S'ADRESSER AU SERVICE APRÈS VENTES DU CONSTRUCTEUR DE LA TRANSMISSION.
ZUM AUSTAUSCH DER MIT «*» GEKENNZEICHNETEN TEILE, WENDEN SIE SICH AN DEN KUNDENDIENST DES HERSTELLERS DES ANTRIEBS.



F72

F72 hydro

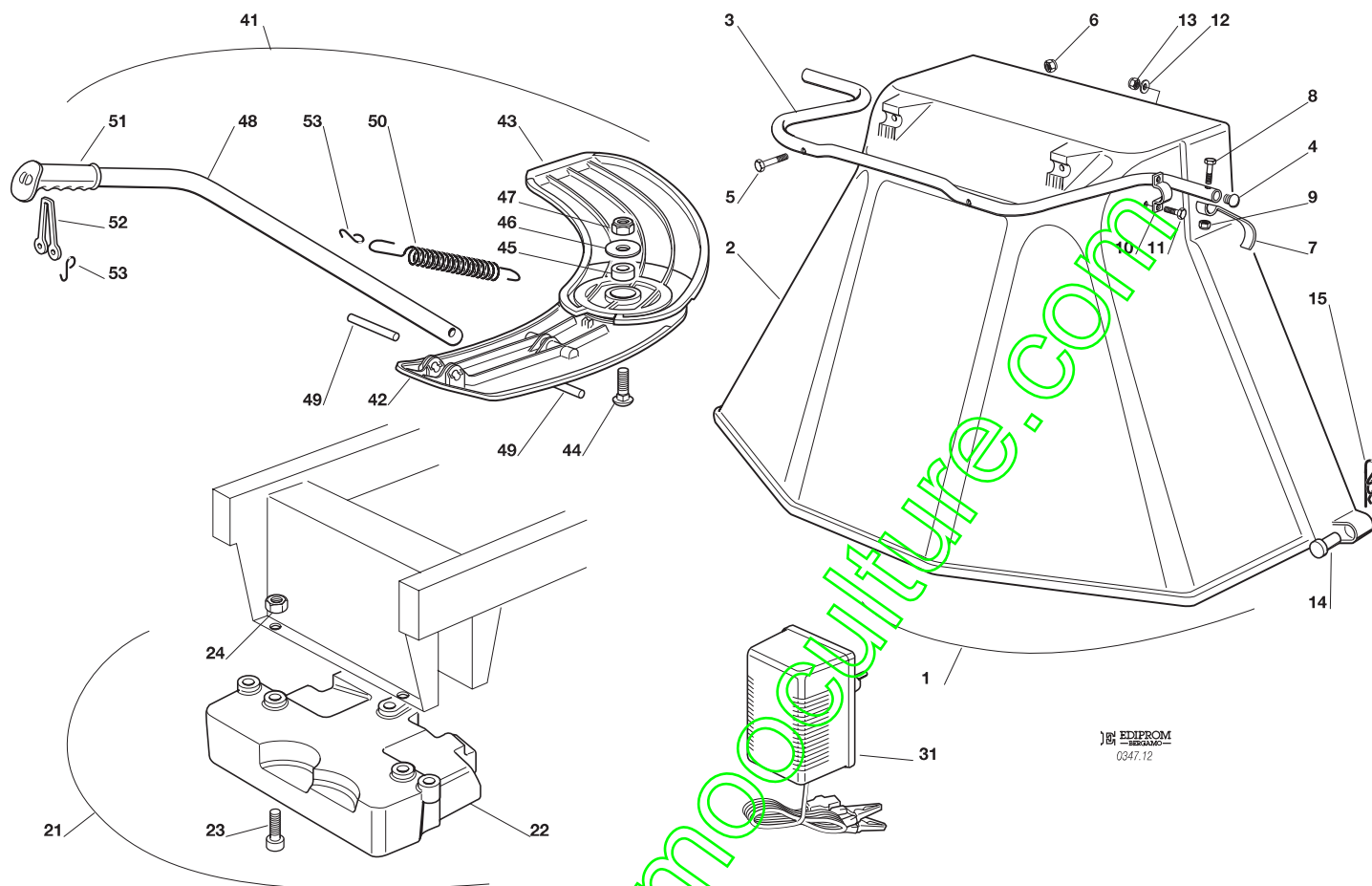


ACCESSORI A RICHIESTA
OPTIONALS ON REQUEST
ACCESSOIRES SUR DEMANDE
ZUBEHOERE NACH ANFRAGE

2007

212.0

1 / 2



EDIPROM
0347.12

| N. | CODE | Q.TY | DESCRIZIONE | DESCRIPTION | DESCRIPTION | BESCHREIBUNG |
|----|------------|------|----------------------------|------------------------|------------------------------|-------------------------------|
| 1 | 99900090/0 | 1 | ASS. KIT PROTEZIONE USCITA | EJECTION GUARD ASS.Y | KIT PROTECTION SORTIE | VORRICHTUNG FÜR AUSWURFSCHUTZ |
| 2 | 84598062/0 | 1 | PROTEZIONE USCITA | EJECTION GUARD | PROTECTION SORTIE | AUSWURFSCHUTZ |
| 3 | 27869053/0 | 1 | TUBO DI AGGANCIO | SUPPORT | SOPPORT | HALTER |
| 4 | 18566113/0 | 2 | PUNTALE | CAP | BOUCHON | PFROPFEN |
| 5 | 12674701/0 | 2 | VITE | SCREW | VIS | SCHRAUBE |
| 6 | 12154510/0 | 2 | DADO | NUT | ECROU | MUTTER |
| 7 | 25547053/0 | 1 | PIASTRINA | PLATE | PLAQUETTE | PLÄTTCHEN |
| 8 | 12791500/0 | 1 | VITE | SCREW | VIS | SCHRAUBE |
| 9 | 12154510/0 | 1 | DADO | NUT | ECROU | MUTTER |
| 10 | 25547049/0 | 2 | PIASTRINA | PLATE | PLAQUETTE | PLÄTTCHEN |
| 11 | 12788910/0 | 4 | VITE | SCREW | VIS | SCHRAUBE |
| 12 | 12523020/0 | 4 | ROSETTA | WASHER | RONDELLE | SCHEIBE |
| 13 | 12154320/0 | 4 | DADO | NUT | ECROU | MUTTER |
| 14 | 25510022/0 | 2 | PERNO | PIN | PIVOT | BOLZEN |
| 15 | 24487998/0 | 2 | COPPILIA | COTTER PIN | GOUILLE | SPLINT |
| 21 | 99900030/6 | 1 | ASS. KIT PESO ANT. | FRONT WEIGHT KIT | KIT POIDS ANTERIEUR | VORDERGEWICHT VORRICHTUNG |
| 22 | 25519997/1 | 1 | PESO | WEIGHT | POIDS | GEWICHT |
| 23 | 12760520/0 | 3 | VITE | SCREW | VIS | SCHRAUBE |
| 24 | 12155000/0 | 3 | DADO | NUT | ECROU | MUTTER |
| 31 | 82180050/0 | 1 | CARICA BATTERIE | BATTERY CHARGER | CHARGEUR DE BATTERIES | BATTERIELADEGERÄT |
| | 82180052/0 | 1 | CARICA BATTERIE (U.K.) | BATTERY CHARGER (U.K.) | CHARGEUR DE BATTERIES (U.K.) | BATTERIELADEGERÄT (U.K.) |
| 41 | 99900036/0 | 1 | KIT MULCHING | MULCHING KIT | KIT MULCHING | MULCHINGVORRICHTUNG |
| 42 | 27140055/0 | 1 | DEFLETTORE POST. | DEFLECTOR, REAR | DEFLECTEUR, ARRIERE | ABWEISER, HINTER |



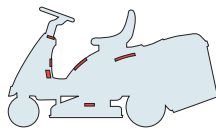
| N. | CODE | Q.TY | DESCRIZIONE | DESCRIPTION | DESCRIPTION | BESCHREIBUNG |
|----|------------|------|-------------------|------------------|-------------------|---------------------|
| 43 | 27140054/0 | 1 | DEFLETTORE ANTER. | DEFLECTOR, FRONT | DEFLECTEUR, AVANT | ABWEISER, VORDER |
| 44 | 12818700/0 | 1 | VITE | SCREW | VIS | SCHRAUBE |
| 45 | 27047013/0 | 1 | BUSSOLA | BUSHING | DOUILLE | LAGER |
| 46 | 22672152/0 | 1 | RONDELLA | WASHER | RONDELLE | SCHEIBE |
| 47 | 12155000/0 | 1 | DADO | NUT | ECROU | MUTTER |
| 48 | 27394003/2 | 1 | MANICO | HANDLE | GUIDON | STIEL |
| 49 | 27510116/0 | 2 | PERNO | PIN | PIVOT | BOLZEN |
| 50 | 25430229/1 | 1 | MOLLA | SPRING | RESSORT | FEDER |
| 51 | 25280000/1 | 1 | IMPUGNATURA | HANDGRIP | BRANCHE | GRIFF |
| 52 | 25840011/1 | 1 | TIRANTE IN GOMMA | ELASTIC TIE-ROD | TIRANT ELASTIQUE | ELASTISCHE ZUGSTÄBE |
| 53 | 25253004/0 | 3 | GANCIO | HOOK | CROCHET | HAKEN |

www.emc-mooculture.com



F72

F72 hydro

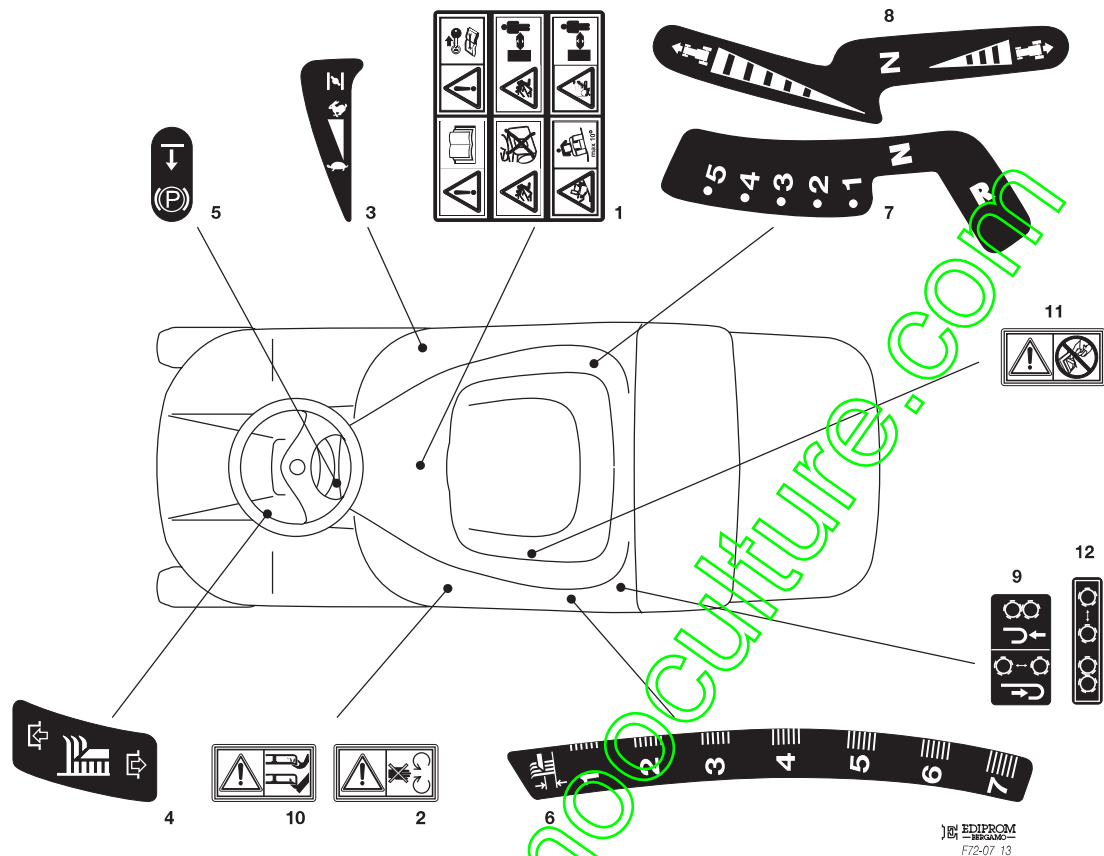


ETICHETTE
LABELS
ETIQUETTES
KLEBZETTEL

2007

213.0

1 / 1



EDIPROM
SERIALNO
F72-07_13

www.ediprom.com

| N. | CODE | Q.TY | DESCRIZIONE | DESCRIPTION | DESCRIPTION | BESCHREIBUNG |
|----|------------|------|-------------------------------|---------------------------|-------------------------------|--------------------------------|
| 1 | 14357428/0 | 1 | ETICHETTA | LABEL | ETIQUETTE | KLEBZETTEL |
| 2 | 14357519/1 | 1 | ETICHETTA | LABEL | ETIQUETTE | KLEBZETTEL |
| 3 | 14357425/0 | 1 | ETICHETTA | LABEL | ETIQUETTE | KLEBZETTEL |
| 4 | 14357431/0 | 1 | ETICHETTA | LABEL | ETIQUETTE | KLEBZETTEL |
| 5 | 14357526/0 | 1 | ETICHETTA | LABEL | ETIQUETTE | KLEBZETTEL |
| 6 | 14357427/0 | 1 | ETICHETTA | LABEL | ETIQUETTE | KLEBZETTEL |
| 7 | 14357426/0 | 1 | ETICHETTA (mecc.) | LABEL (mech.) | ETIQUETTE (mec.) | KLEBZETTEL (mech.) |
| 8 | 14357702/0 | 1 | ETICHETTA (hydro) | LABEL (hydro) | ETIQUETTE (hydro) | KLEBZETTEL (hydro) |
| 9 | 14358513/0 | 1 | ETICHETTA (hydro - Tuff Torq) | LABEL (hydro - Tuff Torq) | ETIQUETTE (hydro - Tuff Torq) | KLEBZETTEL (hydro - Tuff Torq) |
| 10 | 14356699/0 | 2 | ETICHETTA | LABEL | ETIQUETTE | KLEBZETTEL |
| 11 | 14360118/0 | 1 | ETICHETTA | LABEL | ETIQUETTE | KLEBZETTEL |
| 12 | 14357423/1 | 1 | ETICHETTA (hydro - Peerless) | LABEL (hydro - Peerless) | ETIQUETTE (hydro - Peerless) | KLEBZETTEL (hydro - Peerless) |

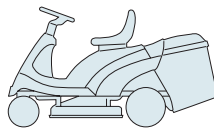


ELENCO NUMERICO
NUMERICAL LIST
LISTE NUMERIQUE
NUMERISCHE AUFSTELLUNG

www.emc-moquette.com

F72

F72 hydro



ELENCO NUMERICO
NUMERICAL LIST
LISTE NUMERIQUE
NUMERISCHE AUFSTELLUNG

2007

299.0

1 / 4

| CODE | TABLE | N. | Q.TY | CODE | TABLE | N. | Q.TY | CODE | TABLE | N. | Q.TY |
|------------|---------|-----|------|------------|---------|-----|------|------------|---------|-----|------|
| 12000930/0 | 206Y.0 | 31 | 1 | 12155010/0 | 206Y.0 | 11 | 1 | 12521331/0 | 210.0 | 13 | 2 |
| 12000955/0 | 201.0 | 54 | 2 | 12155010/0 | 206Ya.0 | 11 | 1 | 12521340/0 | 209.0 | 31 | 4 |
| 12001000/0 | 203.0 | 9 | 2 | 12155010/0 | 208.0 | 65 | 1 | 12521350/0 | 203.0 | 31 | 1 |
| 12001000/0 | 203.0 | 25 | 2 | 12155020/0 | 204Y.0 | 43 | 1 | 12521350/0 | 204M.0 | 17 | 2 |
| 12001000/0 | 203.0 | 56 | 2 | 12155020/0 | 204Y.0 | 52 | 1 | 12521350/0 | 204Ya.0 | 17 | 2 |
| 12001010/0 | 206M.0 | 56 | 2 | 12155020/0 | 204Ya.0 | 43 | 1 | 12521350/0 | 206M.0 | 34 | 1 |
| 12001010/0 | 206Y.0 | 66 | 2 | 12155020/0 | 204Ya.0 | 52 | 1 | 12521350/0 | 206Y.0 | 28 | 1 |
| 12001010/0 | 206Ya.0 | 66 | 2 | 12156602/0 | 203.0 | 19 | 4 | 12521350/0 | 206Y.0 | 35 | 1 |
| 12139100/0 | 209.0 | 19 | 1 | 12156602/0 | 204Y.0 | 27 | 1 | 12521350/0 | 206Ya.0 | 28 | 1 |
| 12139430/0 | 206M.0 | 22 | 1 | 12156602/0 | 207.0 | 6 | 1 | 12521350/0 | 208.0 | 17 | 1 |
| 12139480/0 | 209.0 | 25 | 1 | 12156602/0 | 207.0 | 13 | 1 | 12521360/0 | 204Y.0 | 17 | 2 |
| 12154210/0 | 205.0 | 6 | 3 | 12156602/0 | 207.0 | 16 | 1 | 12521360/0 | 204Ya.0 | 17 | 2 |
| 12154210/0 | 205.0 | 9 | 1 | 12156602/0 | 209.0 | 38 | 1 | 12521360/0 | 206Ya.0 | 47 | 1 |
| 12154210/0 | 205.0 | 16 | 2 | 12290791/0 | 204Y.0 | 118 | 2 | 12521370/0 | 203.0 | 5 | 1 |
| 12154210/0 | 206M.0 | 27 | 4 | 12290800/0 | 202.0 | 46 | 1 | 12521370/0 | 204M.0 | 35 | 2 |
| 12154210/0 | 206Y.0 | 24 | 4 | 12292100/0 | 206Ya.0 | 48 | 1 | 12521370/0 | 206Ya.0 | 31 | 1 |
| 12154210/0 | 206Ya.0 | 24 | 4 | 12292100/0 | 210.0 | 11 | 4 | 12521410/0 | 206M.0 | 54 | 2 |
| 12154210/0 | 209.0 | 17 | 4 | 12292102/0 | 201.0 | 7 | 8 | 12521410/0 | 206Ya.0 | 64 | 2 |
| 12154250/0 | 209.0 | 35 | 1 | 12292102/0 | 204Y.0 | 84 | 2 | 12523020/0 | 202.0 | 66 | 2 |
| 12154320/0 | 212.0 | 13 | 4 | 12292102/0 | 204Ya.0 | 84 | 2 | 12523020/0 | 212.0 | 12 | 4 |
| 12154330/0 | 202.0 | 67 | 2 | 12293200/0 | 204M.0 | 14 | 1 | 12523040/0 | 201.0 | 43 | 1 |
| 12154330/0 | 202.0 | 70 | 1 | 12293200/0 | 204M.0 | 25 | 2 | 12523040/0 | 202.0 | 11 | 4 |
| 12154510/0 | 202.0 | 17 | 2 | 12293200/0 | 204M.0 | 51 | 1 | 12523040/0 | 202.0 | 16 | 2 |
| 12154510/0 | 204M.0 | 21 | 1 | 12293200/0 | 204Y.0 | 25 | 2 | 12523040/0 | 202.0 | 85 | 2 |
| 12154510/0 | 204Y.0 | 114 | 1 | 12293200/0 | 204Y.0 | 73 | 1 | 12523040/0 | 209.0 | 7 | 6 |
| 12154510/0 | 204Ya.0 | 21 | 1 | 12293200/0 | 204Y.0 | 87 | 2 | 12523050/0 | 204M.0 | 20 | 1 |
| 12154510/0 | 207.0 | 30 | 1 | 12293200/0 | 204Ya.0 | 14 | 1 | 12523050/0 | 204Y.0 | 20 | 1 |
| 12154510/0 | 208.0 | 12 | 2 | 12293200/0 | 204Ya.0 | 25 | 2 | 12523050/0 | 204Ya.0 | 20 | 1 |
| 12154510/0 | 209.0 | 8 | 6 | 12293200/0 | 204Ya.0 | 78 | 1 | 12523050/0 | 206Ya.0 | 32 | 1 |
| 12154510/0 | 209.0 | 32 | 4 | 12293200/0 | 204Ya.0 | 87 | 2 | 12523060/0 | 201.0 | 23 | 1 |
| 12154510/0 | 210.0 | 14 | 2 | 12293200/0 | 206M.0 | 17 | 2 | 12523060/0 | 202.0 | 56 | 4 |
| 12154510/0 | 212.0 | 6 | 2 | 12293200/0 | 207.0 | 21 | 1 | 12523060/0 | 204Y.0 | 39 | 1 |
| 12154510/0 | 212.0 | 9 | 1 | 12293200/0 | 208.0 | 19 | 1 | 12523060/0 | 204Ya.0 | 39 | 1 |
| 12155000/0 | 201.0 | 24 | 1 | 12293200/0 | 208.0 | 22 | 1 | 12523060/0 | 206M.0 | 13 | 1 |
| 12155000/0 | 202.0 | 22 | 2 | 12293201/0 | 208.0 | 68 | 1 | 12523060/0 | 206M.0 | 32 | 1 |
| 12155000/0 | 204M.0 | 5 | 2 | 12293201/0 | 201.0 | 10 | 4 | 12523060/0 | 206Y.0 | 13 | 1 |
| 12155000/0 | 204M.0 | 26 | 1 | 12293201/0 | 201.0 | 13 | 4 | 12523060/0 | 206Y.0 | 34 | 1 |
| 12155000/0 | 204M.0 | 41 | 1 | 12293201/0 | 201.0 | 17 | 4 | 12523060/0 | 206Ya.0 | 13 | 1 |
| 12155000/0 | 204M.0 | 48 | 1 | 12293201/0 | 201.0 | 36 | 4 | 12523060/0 | 208.0 | 34 | 1 |
| 12155000/0 | 204Y.0 | 5 | 2 | 12293201/0 | 202.0 | 91 | 2 | 12523060/0 | 208.0 | 40 | 1 |
| 12155000/0 | 204Y.0 | 21 | 1 | 12293201/0 | 204M.0 | 33 | 2 | 12523070/0 | 202.0 | 21 | 2 |
| 12155000/0 | 204Y.0 | 58 | 1 | 12293201/0 | 204Y.0 | 61 | 2 | 12523070/0 | 208.0 | 36 | 1 |
| 12155000/0 | 204Y.0 | 92 | 1 | 12293201/0 | 204Ya.0 | 61 | 2 | 12523080/0 | 209.0 | 22 | 1 |
| 12155000/0 | 204Ya.0 | 5 | 2 | 12293201/0 | 206M.0 | 33 | 1 | 12523080/0 | 209.0 | 34 | 2 |
| 12155000/0 | 204Ya.0 | 21 | 1 | 12293201/0 | 208.0 | 41 | 1 | 12523100/0 | 203.0 | 28 | 2 |
| 12155000/0 | 204Ya.0 | 27 | 1 | 12295200/0 | 207.0 | 15 | 1 | 12540020/0 | 204Y.0 | 119 | 2 |
| 12155000/0 | 204Ya.0 | 58 | 1 | 12295200/0 | 209.0 | 37 | 1 | 12540040/0 | 204M.0 | 53 | 1 |
| 12155000/0 | 204Ya.0 | 92 | 1 | 12295200/0 | 203.0 | 30 | 1 | 12540260/0 | 205.0 | 8 | 1 |
| 12155000/0 | 206M.0 | 14 | 1 | 12360352/0 | 211.0 | 11 | 2 | 12540260/0 | 206M.0 | 8 | 1 |
| 12155000/0 | 206M.0 | 18 | 1 | 12361005/0 | 211.0 | 23 | 1 | 12540260/0 | 206Y.0 | 8 | 1 |
| 12155000/0 | 206M.0 | 20 | 1 | 12379511/0 | 201.0 | 26 | 1 | 12540260/0 | 206Ya.0 | 8 | 1 |
| 12155000/0 | 206M.0 | 35 | 1 | 12379511/0 | 203.0 | 22 | 2 | 12543000/0 | 206M.0 | 3 | 1 |
| 12155000/0 | 206Y.0 | 14 | 1 | 12379511/0 | 204Y.0 | 53 | 1 | 12543000/0 | 206Y.0 | 3 | 1 |
| 12155000/0 | 206Y.0 | 29 | 1 | 12379511/0 | 204Ya.0 | 53 | 1 | 12543000/0 | 206Ya.0 | 3 | 1 |
| 12155000/0 | 206Y.0 | 36 | 1 | 12400030/0 | 210.0 | 34 | 1 | 12581100/0 | 204Y.0 | 117 | 2 |
| 12155000/0 | 206Ya.0 | 14 | 1 | 12436030/0 | 203.0 | 6 | 1 | 12581200/0 | 202.0 | 43 | 2 |
| 12155000/0 | 206Ya.0 | 29 | 1 | 12436050/0 | 207.0 | 23 | 1 | 12582100/0 | 206Ya.0 | 34 | 1 |
| 12155000/0 | 207.0 | 22 | 1 | 12437502/0 | 202.0 | 75 | 2 | 12582101/0 | 210.0 | 10 | 4 |
| 12155000/0 | 207.0 | 26 | 1 | 12437503/0 | 202.0 | 13 | 2 | 12583500/0 | 202.0 | 55 | 4 |
| 12155000/0 | 208.0 | 6 | 1 | 12437504/0 | 205.0 | 20 | 3 | 12583500/0 | 203.0 | 12 | 1 |
| 12155000/0 | 208.0 | 20 | 1 | 12500030/0 | 209.0 | 4 | 1 | 12583500/0 | 204M.0 | 50 | 1 |
| 12155000/0 | 208.0 | 37 | 1 | 12500090/0 | 201.0 | 25 | 1 | 12583500/0 | 205.0 | 13 | 2 |
| 12155000/0 | 208.0 | 69 | 1 | 12520010/0 | 206M.0 | 57 | 0-4 | 12583500/0 | 208.0 | 21 | 1 |
| 12155000/0 | 208.0 | 71 | 1 | 12520010/0 | 206Ya.0 | 67 | 0-4 | 12583500/0 | 209.0 | 28 | 1 |
| 12155000/0 | 211.0 | 21 | 1 | 12520031/0 | 203.0 | 10 | 0-2 | 12585100/0 | 209.0 | 39 | 1 |
| 12155000/0 | 212.0 | 24 | 3 | 12521320/0 | 202.0 | 74 | 2 | 12587100/0 | 203.0 | 29 | 1 |
| 12155000/0 | 212.0 | 47 | 1 | 12521330/0 | 204Y.0 | 54 | 1 | 12608600/0 | 204M.0 | 36 | 1 |
| 12155010/0 | 204Y.0 | 40 | 1 | 12521330/0 | 204Y.0 | 83 | 2 | 12608900/0 | 204Y.0 | 105 | 2 |
| 12155010/0 | 204Y.0 | 75 | 1 | 12521330/0 | 204Y.0 | 113 | 2 | 12608950/0 | 206M.0 | 23 | 1 |
| 12155010/0 | 204Y.0 | 89 | 1 | 12521330/0 | 204Ya.0 | 54 | 1 | 12609260/0 | 209.0 | 14 | 1 |
| 12155010/0 | 204Ya.0 | 40 | 1 | 12521330/0 | 204Ya.0 | 83 | 2 | 12620299/0 | 202.0 | 62 | 1 |
| 12155010/0 | 204Ya.0 | 75 | 1 | 12521330/0 | 206Ya.0 | 46 | 1 | 12622650/0 | 203.0 | 3 | 1 |
| 12155010/0 | 204Ya.0 | 89 | 1 | 12521331/0 | 201.0 | 19 | 2 | 12674700/0 | 207.0 | 29 | 1 |
| 12155010/0 | 206M.0 | 11 | 1 | 12521331/0 | 202.0 | 28 | 4 | 12674701/0 | 210.0 | 12 | 2 |



| CODE | TABLE | N. | Q.TY | CODE | TABLE | N. | Q.TY | CODE | TABLE | N. | Q.TY |
|------------|---------|-----|------|------------|---------|----|------|------------|---------|-----|------|
| 12674701/0 | 212.0 | 5 | 2 | 12793101/0 | 202.0 | 54 | 4 | 22746601/0 | 208.0 | 14 | 1 |
| 12689515/0 | 206Ya.0 | 45 | 1 | 12793102/0 | 203.0 | 11 | 1 | 22943005/0 | 204M.0 | 24 | 1 |
| 12691100/0 | 205.0 | 5 | 3 | 12793102/0 | 204M.0 | 32 | 2 | 22943005/0 | 204Y.0 | 24 | 1 |
| 12691115/0 | 205.0 | 7 | 1 | 12793102/0 | 204Y.0 | 60 | 2 | 22943005/0 | 204Ya.0 | 24 | 1 |
| 12691200/0 | 202.0 | 20 | 2 | 12793102/0 | 204Ya.0 | 60 | 2 | 24487997/0 | 202.0 | 58 | 1 |
| 12691200/0 | 206Y.0 | 27 | 1 | 12793102/0 | 205.0 | 15 | 2 | 24487997/0 | 204M.0 | 22 | 1 |
| 12691200/0 | 208.0 | 33 | 1 | 12793102/0 | 206M.0 | 30 | 1 | 24487997/0 | 204M.0 | 49 | 1 |
| 12691600/0 | 208.0 | 39 | 1 | 12793102/0 | 208.0 | 64 | 1 | 24487997/0 | 204Y.0 | 22 | 1 |
| 12691800/0 | 206M.0 | 25 | 4 | 12793102/0 | 209.0 | 26 | 1 | 24487997/0 | 204Y.0 | 77 | 1 |
| 12691800/0 | 206Y.0 | 22 | 4 | 12793301/0 | 204M.0 | 4 | 2 | 24487997/0 | 204Y.0 | 91 | 1 |
| 12691800/0 | 206Ya.0 | 22 | 4 | 12793301/0 | 204Y.0 | 4 | 2 | 24487997/0 | 204Y.0 | 108 | 1 |
| 12691900/0 | 206M.0 | 25 | 4 | 12793301/0 | 204Ya.0 | 4 | 2 | 24487997/0 | 204Y.0 | 110 | 1 |
| 12692050/0 | 204M.0 | 40 | 1 | 12793301/0 | 206M.0 | 31 | 1 | 24487997/0 | 204Ya.0 | 22 | 1 |
| 12692050/0 | 204Y.0 | 57 | 1 | 12793301/0 | 206Y.0 | 33 | 1 | 24487997/0 | 204Ya.0 | 77 | 1 |
| 12692050/0 | 204Ya.0 | 57 | 1 | 12793301/0 | 206Ya.0 | 27 | 1 | 24487997/0 | 204Ya.0 | 91 | 1 |
| 12692050/0 | 208.0 | 5 | 1 | 12794900/0 | 204Y.0 | 42 | 1 | 24487997/0 | 207.0 | 4 | 1 |
| 12692695/0 | 203.0 | 27 | 1 | 12794900/0 | 204Ya.0 | 42 | 1 | 24487997/0 | 207.0 | 18 | 1 |
| 12726388/0 | 202.0 | 45 | 1 | 12794970/0 | 209.0 | 33 | 1 | 24487997/0 | 208.0 | 24 | 1 |
| 12727810/0 | 211.0 | 3 | 2 | 12815200/0 | 209.0 | 30 | 4 | 24487997/0 | 208.0 | 72 | 1 |
| 12728450/0 | 210.0 | 38 | 2 | 12815210/0 | 209.0 | 6 | 6 | 24487997/0 | 209.0 | 55 | 2 |
| 12728460/0 | 202.0 | 73 | 2 | 12818700/0 | 209.0 | 15 | 4 | 24487998/0 | 212.0 | 15 | 2 |
| 12728510/0 | 210.0 | 35 | 1 | 12818700/0 | 212.0 | 44 | 1 | 25033060/0 | 209.0 | 2 | 1 |
| 12729601/1 | 202.0 | 27 | 4 | 14356699/0 | 213.0 | 10 | 2 | 25034001/0 | 201.0 | 27 | 1 |
| 12729601/1 | 205.0 | 19 | 3 | 14357423/1 | 213.0 | 12 | 2 | 25034002/1 | 201.0 | 2 | 2 |
| 12729601/1 | 210.0 | 8 | 4 | 14357425/0 | 213.0 | 3 | 1 | 25034002/1 | 203.0 | 21 | 4 |
| 12731350/0 | 204M.0 | 7 | 4 | 14357426/0 | 213.0 | 7 | 1 | 25038004/0 | 203.0 | 2 | 1 |
| 12731350/0 | 204Y.0 | 7 | 4 | 14357427/0 | 213.0 | 6 | 1 | 25040614/0 | 204Y.0 | 103 | 2 |
| 12731350/0 | 204Ya.0 | 7 | 4 | 14357428/0 | 213.0 | 1 | 1 | 25065014/1 | 211.0 | 17 | 1 |
| 12731350/0 | 207.0 | 3 | 4 | 14357431/0 | 213.0 | 4 | 1 | 25065025/0 | 211.0 | 29 | 1 |
| 12731350/0 | 207.0 | 10 | 4 | 14357519/1 | 213.0 | 2 | 1 | 25110267/0 | 204Y.0 | 2 | 1 |
| 12731601/0 | 204M.0 | 10 | 4 | 14357526/0 | 213.0 | 5 | 1 | 25110267/0 | 204Ya.0 | 2 | 1 |
| 12731601/0 | 204Y.0 | 10 | 4 | 14357702/0 | 213.0 | 8 | 1 | 25110269/0 | 204M.0 | 2 | 1 |
| 12731601/0 | 204Ya.0 | 10 | 4 | 14358513/0 | 213.0 | 1 | 1 | 25120230/0 | 202.0 | 63 | 1 |
| 12731601/0 | 208.0 | 8 | 4 | 14360118/0 | 213.0 | 1 | 1 | 25122000/2 | 201.0 | 37 | 2 |
| 12734995/0 | 201.0 | 18 | 2 | 18120002/1 | 211.0 | 19 | 1 | 25122200/2 | 203.0 | 53 | 4 |
| 12735106/0 | 201.0 | 48 | 2 | 18210016/1 | 211.0 | 8 | 1 | 25160016/0 | 203.0 | 26 | 1 |
| 12735110/0 | 201.0 | 40 | 1 | 18375051/1 | 205.0 | 3 | 4 | 25160031/0 | 206Y.0 | 70 | 2 |
| 12735110/0 | 201.0 | 46 | 2 | 18400861/0 | 211.0 | 6 | 1 | 25160034/0 | 206M.0 | 60 | 2 |
| 12735110/0 | 201.0 | 56 | 1 | 18400915/2 | 206M.0 | 24 | 1 | 25160501/0 | 209.0 | 13 | 1 |
| 12735110/0 | 204Y.0 | 48 | 2 | 18400917/0 | 206M.0 | 24 | 1 | 25253004/0 | 212.0 | 53 | 3 |
| 12735110/0 | 204Ya.0 | 48 | 2 | 18400936/1 | 206Ya.0 | 21 | 1 | 25280000/1 | 212.0 | 51 | 1 |
| 12735110/0 | 211.0 | 10 | 2 | 18400965/0 | 206Y.0 | 21 | 1 | 25318124/0 | 210.0 | 33 | 1 |
| 12735120/0 | 201.0 | 42 | 1 | 18450065/1 | 211.0 | 5 | 1 | 25394501/0 | 202.0 | 44 | 1 |
| 12735121/0 | 204Y.0 | 102 | 2 | 18564512/0 | 206Y.0 | 32 | 1 | 25394510/0 | 207.0 | 28 | 1 |
| 12735121/0 | 206Y.0 | 26 | 1 | 18564867/1 | 211.0 | 22 | 2 | 25394510/0 | 208.0 | 2 | 1 |
| 12735121/0 | 211.0 | 27 | 1 | 18565351/0 | 211.0 | 7 | 1 | 25430202/0 | 206Ya.0 | 44 | 1 |
| 12735150/0 | 206M.0 | 29 | 2 | 18566113/0 | 212.0 | 4 | 2 | 25430210/0 | 204Y.0 | 23 | 1 |
| 12735150/0 | 206Ya.0 | 26 | 1 | 18566113/0 | 205.0 | 21 | 1 | 25430210/0 | 204Ya.0 | 23 | 1 |
| 12735402/0 | 202.0 | 9 | 10 | 18736110/0 | 211.0 | 9 | 1 | 25430220/0 | 204M.0 | 23 | 1 |
| 12735402/0 | 202.0 | 24 | 4 | 18736225/0 | 205.0 | 11 | 1 | 25430223/2 | 202.0 | 68 | 1 |
| 12735402/0 | 202.0 | 26 | 2 | 19035000/0 | 209.0 | 3 | 1 | 25430226/0 | 204M.0 | 39 | 1 |
| 12735402/0 | 209.0 | 53 | 8 | 19216032/0 | 209.0 | 12 | 2 | 25430226/0 | 204Y.0 | 56 | 1 |
| 12735410/0 | 202.0 | 10 | 3 | 19410605/1 | 211.0 | 14 | 1 | 25430226/0 | 204Ya.0 | 56 | 1 |
| 12735410/0 | 202.0 | 82 | 3 | 19410606/0 | 211.0 | 13 | 4 | 25430226/0 | 208.0 | 4 | 1 |
| 12735410/0 | 202.0 | 84 | 2 | 19410609/0 | 211.0 | 28 | 1 | 25430229/1 | 212.0 | 50 | 1 |
| 12735520/0 | 204M.0 | 52 | 1 | 22041980/0 | 208.0 | 62 | 1 | 25430236/0 | 204M.0 | 16 | 1 |
| 12735520/0 | 206Ya.0 | 33 | 3 | 22110230/0 | 203.0 | 57 | 2 | 25430236/0 | 204Y.0 | 16 | 1 |
| 12735598/0 | 202.0 | 12 | 2 | 22110230/0 | 206M.0 | 58 | 2 | 25430236/0 | 204Ya.0 | 16 | 1 |
| 12735602/0 | 204Y.0 | 116 | 2 | 22110230/0 | 206Y.0 | 68 | 2 | 25430239/1 | 205.0 | 10 | 1 |
| 12735694/0 | 209.0 | 23 | 1 | 22110230/0 | 206Ya.0 | 68 | 2 | 25430571/0 | 208.0 | 9 | 1 |
| 12737310/0 | 206M.0 | 2 | 1 | 22110232/0 | 206Ya.0 | 68 | 2 | 25430576/0 | 208.0 | 16 | 1 |
| 12737310/0 | 206Y.0 | 2 | 1 | 22160400/0 | 209.0 | 21 | 1 | 25463200/0 | 209.0 | 18 | 1 |
| 12737310/0 | 206Ya.0 | 2 | 1 | 22171001/0 | 204M.0 | 18 | 1 | 25510007/1 | 207.0 | 11 | 1 |
| 12737450/0 | 205.0 | 12 | 2 | 22171001/0 | 204Ya.0 | 18 | 1 | 25510007/1 | 209.0 | 36 | 1 |
| 12760520/0 | 212.0 | 23 | 3 | 22446402/0 | 206Y.0 | 15 | 1 | 25510022/0 | 212.0 | 14 | 2 |
| 12788512/0 | 202.0 | 42 | 2 | 22446402/0 | 206Ya.0 | 15 | 1 | 25510040/1 | 204M.0 | 46 | 1 |
| 12788910/0 | 212.0 | 11 | 4 | 22672150/0 | 207.0 | 17 | 2 | 25510040/1 | 204Y.0 | 72 | 1 |
| 12789000/0 | 202.0 | 69 | 1 | 22672151/0 | 204Y.0 | 35 | 2 | 25510040/1 | 204Y.0 | 86 | 1 |
| 12789100/0 | 202.0 | 65 | 2 | 22672151/0 | 204Ya.0 | 35 | 2 | 25510040/1 | 204Ya.0 | 72 | 1 |
| 12791200/0 | 201.0 | 6 | 8 | 22672151/0 | 206M.0 | 9 | 1 | 25510040/1 | 204Ya.0 | 86 | 1 |
| 12791200/0 | 202.0 | 15 | 2 | 22672151/0 | 206Y.0 | 9 | 1 | 25510040/1 | 206M.0 | 16 | 1 |
| 12791200/0 | 208.0 | 11 | 2 | 22672151/0 | 206Ya.0 | 9 | 1 | 25510040/1 | 207.0 | 20 | 1 |
| 12791400/0 | 204Y.0 | 82 | 2 | 22672152/0 | 204Y.0 | 38 | 1 | 25510040/1 | 208.0 | 67 | 1 |
| 12791400/0 | 204Y.0 | 112 | 1 | 22672152/0 | 204Ya.0 | 38 | 1 | 25510067/1 | 204Y.0 | 15 | 1 |
| 12791400/0 | 204Ya.0 | 82 | 2 | 22672152/0 | 208.0 | 35 | 1 | 25510067/1 | 204Ya.0 | 15 | 1 |
| 12791500/0 | 212.0 | 8 | 1 | 22672152/0 | 208.0 | 63 | 1 | 25519997/1 | 212.0 | 22 | 1 |
| 12792099/0 | 210.0 | 9 | 4 | 22672152/0 | 212.0 | 46 | 1 | 25547012/1 | 201.0 | 5 | 2 |
| 12792611/0 | 201.0 | 9 | 4 | 22680009/0 | 204M.0 | 54 | 1 | 25547033/1 | 202.0 | 53 | 1 |
| 12792611/0 | 201.0 | 12 | 4 | 22746600/0 | 203.0 | 17 | 4 | 25547049/0 | 204M.0 | 9 | 2 |
| 12792611/0 | 201.0 | 16 | 4 | 22746601/0 | 204M.0 | 44 | 1 | 25547049/0 | 204Y.0 | 9 | 2 |



| CODE | TABLE | N. | Q.TY | CODE | TABLE | N. | Q.TY | CODE | TABLE | N. | Q.TY |
|------------|---------|-----|------|------------|---------|-----|------|------------|---------|-----|------|
| 25547049/0 | 204Ya.0 | 9 | 2 | 27034078/0 | 208.0 | 13 | 1 | 27520050/0 | 203.0 | 1 | 1 |
| 25547049/0 | 208.0 | 7 | 2 | 27034079/0 | 206Ya.0 | 41 | 1 | 27546001/0 | 202.0 | 23 | 2 |
| 25547049/0 | 212.0 | 10 | 2 | 27034080/0 | 204M.0 | 43 | 1 | 27546003/0 | 202.0 | 25 | 2 |
| 25547053/0 | 212.0 | 7 | 1 | 27037000/1 | 201.0 | 4 | 1 | 27546015/1 | 204M.0 | 6 | 2 |
| 25600020/0 | 202.0 | 71 | 1 | 27045000/1 | 209.0 | 5 | 1 | 27546015/1 | 204Y.0 | 6 | 2 |
| 25600021/1 | 202.0 | 72 | 1 | 27045080/0 | 204Y.0 | 33 | 2 | 27546015/1 | 204Ya.0 | 6 | 2 |
| 25600041/0 | 210.0 | 31 | 1 | 27045080/0 | 204Ya.0 | 33 | 2 | 27546015/1 | 207.0 | 2 | 2 |
| 25600042/0 | 210.0 | 32 | 1 | 27047000/0 | 208.0 | 32 | 1 | 27546015/1 | 207.0 | 9 | 2 |
| 25600047/0 | 210.0 | 36 | 1 | 27047002/0 | 204M.0 | 34 | 2 | 27546019/0 | 204Y.0 | 115 | 1 |
| 25600048/0 | 210.0 | 37 | 1 | 27047003/0 | 202.0 | 18 | 2 | 27546047/0 | 204Y.0 | 101 | 2 |
| 25601554/0 | 206M.0 | 12 | 1 | 27047012/0 | 201.0 | 51 | 2 | 27570050/0 | 203.0 | 4 | 1 |
| 25601554/0 | 206Y.0 | 12 | 1 | 27047013/0 | 212.0 | 45 | 1 | 27590050/0 | 203.0 | 54 | 2 |
| 25601554/0 | 206Ya.0 | 12 | 1 | 27063020/0 | 204Y.0 | 47 | 2 | 27590051/0 | 206M.0 | 53 | 2 |
| 25670005/1 | 203.0 | 55 | 2 | 27063020/0 | 204Ya.0 | 47 | 2 | 27590051/0 | 206Y.0 | 63 | 2 |
| 25670005/1 | 206M.0 | 55 | 2 | 27063021/1 | 202.0 | 64 | 1 | 27590051/0 | 206Ya.0 | 63 | 2 |
| 25670005/1 | 206M.0 | 61 | 2 | 27063022/0 | 204Y.0 | 111 | 1 | 27590052/0 | 203.0 | 54 | 2 |
| 25670005/1 | 206Y.0 | 65 | 2 | 27065050/0 | 211.0 | 18 | 1 | 27590053/0 | 206M.0 | 53 | 2 |
| 25670005/1 | 206Y.0 | 71 | 2 | 27107501/0 | 209.0 | 51 | 1 | 27590053/0 | 206Y.0 | 63 | 2 |
| 25670005/1 | 206Ya.0 | 65 | 2 | 27109501/1 | 202.0 | 7 | 1 | 27590053/0 | 206Ya.0 | 63 | 2 |
| 25670006/0 | 206M.0 | 62 | 2 | 27109505/0 | 202.0 | 7 | 1 | 27600061/2 | 202.0 | 86 | 1 |
| 25670006/0 | 206Y.0 | 67 | 0-4 | 27109507/0 | 202.0 | 7 | 1 | 27600091/1 | 202.0 | 2 | 1 |
| 25670006/0 | 208.0 | 25 | 1 | 27109515/1 | 202.0 | 7 | 1 | 27600092/0 | 202.0 | 2 | 1 |
| 25670007/0 | 209.0 | 27 | 1 | 27109525/0 | 202.0 | 7 | 1 | 27600094/0 | 202.0 | 2 | 1 |
| 25670008/1 | 201.0 | 53 | 4 | 27110302/2 | 202.0 | 4 | 1 | 27600111/1 | 202.0 | 2 | 1 |
| 25670008/1 | 204Y.0 | 51 | 1 | 27110303/1 | 202.0 | 5 | 1 | 27600134/0 | 202.0 | 2 | 1 |
| 25670008/1 | 204Ya.0 | 51 | 1 | 27110304/0 | 202.0 | 29 | 1 | 27600137/0 | 205.0 | 18 | 1 |
| 25670008/1 | 207.0 | 5 | 1 | 27110305/0 | 202.0 | 30 | 1 | 27604003/1 | 206M.0 | 1 | 1 |
| 25670008/1 | 207.0 | 7 | 2 | 27110306/2 | 202.0 | 6 | 1 | 27604003/1 | 206Ya.0 | 1 | 1 |
| 25670008/1 | 207.0 | 12 | 2 | 27110317/1 | 202.0 | 4 | 1 | 27604005/0 | 206Y.0 | 1 | 1 |
| 25670008/1 | 208.0 | 23 | 1 | 27110319/1 | 202.0 | 4 | 1 | 27604008/0 | 208.0 | 38 | 1 |
| 25670011/0 | 204M.0 | 47 | 2 | 27110321/0 | 202.0 | 5 | 1 | 27604009/0 | 209.0 | 24 | 1 |
| 25670011/0 | 204Y.0 | 28 | 1 | 27110323/0 | 202.0 | 5 | 1 | 27670053/0 | 204Y.0 | 45 | 2 |
| 25670011/0 | 204Y.0 | 74 | 2 | 27110353/1 | 202.0 | 4 | 1 | 27670053/0 | 204Ya.0 | 45 | 2 |
| 25670011/0 | 204Y.0 | 88 | 2 | 27110354/1 | 202.0 | 1 | 1 | 27733003/1 | 202.0 | 83 | 1 |
| 25670011/0 | 204Y.0 | 93 | 2 | 27110444/0 | 202.0 | 4 | 1 | 27734055/0 | 204Y.0 | 41 | 1 |
| 25670011/0 | 204Ya.0 | 28 | 1 | 27110445/0 | 202.0 | 3 | 1 | 27734055/0 | 204Ya.0 | 41 | 1 |
| 25670011/0 | 204Ya.0 | 74 | 2 | 27140051/1 | 209.0 | 52 | 1 | 27772067/0 | 206M.0 | 28 | 2 |
| 25670011/0 | 204Ya.0 | 88 | 2 | 27140054/0 | 212.0 | 43 | 1 | 27772095/0 | 201.0 | 47 | 1 |
| 25670011/0 | 206M.0 | 10 | 1 | 27140055/0 | 212.0 | 42 | 1 | 27772099/1 | 211.0 | 20 | 1 |
| 25670011/0 | 206M.0 | 19 | 2 | 27158000/0 | 204Y.0 | 44 | 2 | 27772101/0 | 204Y.0 | 36 | 1 |
| 25670011/0 | 206Y.0 | 10 | 1 | 27158000/0 | 204Ya.0 | 44 | 2 | 27772101/0 | 204Ya.0 | 36 | 1 |
| 25670011/0 | 206Ya.0 | 10 | 1 | 27208402/0 | 209.0 | 11 | 1 | 27772103/0 | 204Y.0 | 37 | 1 |
| 25670011/0 | 207.0 | 24 | 2 | 27275000/0 | 204Y.0 | 26 | 1 | 27772103/0 | 204Ya.0 | 37 | 1 |
| 25670011/0 | 207.0 | 25 | 2 | 27275000/0 | 204Ya.0 | 26 | 1 | 27772105/0 | 204Y.0 | 81 | 1 |
| 25670011/0 | 208.0 | 70 | 2 | 27294001/0 | 201.0 | 41 | 1 | 27772105/0 | 204Ya.0 | 81 | 1 |
| 25670017/0 | 206Y.0 | 64 | 2 | 27294002/0 | 201.0 | 45 | 1 | 27772115/0 | 206Ya.0 | 25 | 1 |
| 25722415/1 | 211.0 | 2 | 1 | 27294003/0 | 201.0 | 45 | 1 | 27772143/0 | 208.0 | 15 | 1 |
| 25722453/1 | 202.0 | 51 | 1 | 27315077/0 | 204M.0 | 45 | 1 | 27787025/0 | 201.0 | 15 | 2 |
| 25722463/0 | 202.0 | 101 | 1 | 27315109/0 | 204M.0 | 45 | 1 | 27787062/0 | 202.0 | 81 | 1 |
| 25774275/0 | 204M.0 | 19 | 1 | 27351119/1 | 206Ya.0 | 30 | 1 | 27787063/0 | 202.0 | 89 | 1 |
| 25774275/0 | 204Ya.0 | 19 | 1 | 27394003/2 | 212.0 | 48 | 1 | 27840050/0 | 203.0 | 16 | 2 |
| 25795000/1 | 202.0 | 87 | 1 | 27395000/1 | 204M.0 | 12 | 1 | 27864052/0 | 202.0 | 57 | 1 |
| 25840003/2 | 207.0 | 14 | 1 | 27395050/1 | 204Y.0 | 12 | 1 | 27869053/0 | 212.0 | 3 | 1 |
| 25840011/1 | 212.0 | 52 | 1 | 27395050/1 | 204Ya.0 | 12 | 1 | 27943050/0 | 201.0 | 34 | 2 |
| 25869014/0 | 202.0 | 88 | 1 | 27430551/1 | 202.0 | 19 | 2 | 33215000/0 | 211.0 | 30 | 2 |
| 25869035/1 | 205.0 | 2 | 2 | 27430552/0 | 204M.0 | 11 | 1 | 33320504/0 | 211.0 | 25 | 1 |
| 25950000/0 | 203.0 | 58 | 2 | 27430552/0 | 204Y.0 | 11 | 1 | 33320506/0 | 211.0 | 24 | 3 |
| 25950000/0 | 206M.0 | 59 | 2 | 27430552/0 | 204Ya.0 | 11 | 1 | 33340036/0 | 211.0 | 4 | 1 |
| 25950000/0 | 206Y.0 | 69 | 2 | 27430554/0 | 201.0 | 39 | 1 | 33340040/0 | 211.0 | 4 | 1 |
| 25950000/0 | 206Ya.0 | 69 | 2 | 27430555/0 | 207.0 | 31 | 1 | 33500007/0 | 211.0 | 31 | 2 |
| 25961201/0 | 202.0 | 61 | 1 | 27430560/0 | 204Y.0 | 50 | 1 | 35061400/0 | 206M.0 | 5 | 1 |
| 25961212/0 | 202.0 | 102 | 1 | 27430560/0 | 204Ya.0 | 50 | 1 | 35061403/0 | 206Ya.0 | 5 | 1 |
| 27010205/0 | 210.0 | 4 | 1 | 27430561/0 | 211.0 | 26 | 1 | 35061404/0 | 206Y.0 | 5 | 1 |
| 27010207/0 | 210.0 | 5 | 1 | 27430575/0 | 201.0 | 33 | 2 | 35061423/0 | 208.0 | 42 | 1 |
| 27023000/0 | 209.0 | 10 | 1 | 27430577/0 | 201.0 | 52 | 2 | 82180050/0 | 212.0 | 31 | 1 |
| 27034052/0 | 204M.0 | 43 | 1 | 27487000/0 | 208.0 | 10 | 1 | 82180052/0 | 212.0 | 31 | 1 |
| 27034054/0 | 206M.0 | 15 | 1 | 27488000/0 | 209.0 | 29 | 1 | 82394508/0 | 204M.0 | 42 | 1 |
| 27034058/0 | 204Ya.0 | 85 | 1 | 27510096/0 | 206M.0 | 7 | 1 | 82394508/0 | 204Y.0 | 59 | 1 |
| 27034060/0 | 204M.0 | 13 | 1 | 27510096/0 | 206Y.0 | 7 | 1 | 82394508/0 | 204Ya.0 | 59 | 1 |
| 27034060/0 | 204Ya.0 | 13 | 1 | 27510096/0 | 206Ya.0 | 7 | 1 | 82394509/0 | 204Ya.0 | 59 | 1 |
| 27034062/0 | 204Ya.0 | 71 | 1 | 27510097/1 | 209.0 | 54 | 1 | 82601503/0 | 206M.0 | 21 | 1 |
| 27034069/0 | 206Y.0 | 30 | 1 | 27510103/0 | 204Ya.0 | 15 | 1 | 82750006/1 | 205.0 | 14 | 1 |
| 27034070/0 | 204Y.0 | 13 | 1 | 27510110/0 | 204Y.0 | 109 | 1 | 84000250/1 | 202.0 | 41 | 1 |
| 27034070/0 | 204Ya.0 | 13 | 1 | 27510111/0 | 204Y.0 | 107 | 1 | 84000501/0 | 203.0 | 8 | 1 |
| 27034071/0 | 204Y.0 | 71 | 1 | 27510113/0 | 208.0 | 18 | 1 | 84001005/2 | 207.0 | 8 | 1 |
| 27034071/0 | 204Ya.0 | 71 | 1 | 27510114/0 | 207.0 | 32 | 1 | 84001007/0 | 208.0 | 3 | 1 |
| 27034073/0 | 204Y.0 | 106 | 1 | 27510115/0 | 204M.0 | 15 | 1 | 84001011/2 | 204M.0 | 8 | 1 |
| 27034074/0 | 204Y.0 | 85 | 1 | 27510116/0 | 212.0 | 49 | 2 | 84001011/2 | 204Y.0 | 8 | 1 |
| 27034074/0 | 204Ya.0 | 85 | 1 | 27510117/0 | 206Ya.0 | 43 | 1 | 84001011/2 | 204Ya.0 | 8 | 1 |
| 27034077/0 | 208.0 | 66 | 1 | 27510118/0 | 202.0 | 90 | 1 | 84001015/1 | 204M.0 | 3 | 1 |



| CODE | TABLE | N. | Q.TY | CODE | TABLE | N. | Q.TY | CODE | TABLE | N. | Q.TY |
|------------|---------|-----|------|------------|---------|----|------|------|-------|----|------|
| 84001015/1 | 204Y.0 | 3 | 1 | 84773568/0 | 204Ya.0 | 32 | 1 | | | | |
| 84001015/1 | 204Ya.0 | 3 | 1 | 84783019/0 | 206Y.0 | 25 | 1 | | | | |
| 84001023/0 | 204Y.0 | 104 | 1 | 84783027/0 | 201.0 | 11 | 1 | | | | |
| 84001025/0 | 207.0 | 1 | 1 | 84801103/1 | 210.0 | 1 | 1 | | | | |
| 84002051/0 | 207.0 | 19 | 1 | 84801105/1 | 210.0 | 2 | 1 | | | | |
| 84034057/0 | 203.0 | 20 | 1 | 84801107/1 | 201.0 | 14 | 1 | | | | |
| 84040126/1 | 211.0 | 1 | 1 | 84801127/0 | 201.0 | 8 | 1 | | | | |
| 84040300/0 | 201.0 | 20 | 1 | 84801135/0 | 201.0 | 1 | 1 | | | | |
| 84044000/0 | 203.0 | 52 | 2 | 84869051/0 | 210.0 | 6 | 1 | | | | |
| 84044001/0 | 206M.0 | 52 | 2 | 99900030/6 | 212.0 | 21 | 1 | | | | |
| 84044001/0 | 206Y.0 | 62 | 2 | 99900036/0 | 212.0 | 41 | 1 | | | | |
| 84044001/0 | 206Ya.0 | 62 | 2 | 99900090/0 | 212.0 | 1 | 1 | | | | |
| 84106050/0 | 210.0 | 3 | 1 | | | | | | | | |
| 84108051/0 | 209.0 | 56 | 1 | | | | | | | | |
| 84109502/0 | 209.0 | 41 | 1 | | | | | | | | |
| 84109503/0 | 209.0 | 20 | 1 | | | | | | | | |
| 84110100/3 | 202.0 | 8 | 1 | | | | | | | | |
| 84110102/2 | 202.0 | 8 | 1 | | | | | | | | |
| 84110104/2 | 202.0 | 8 | 1 | | | | | | | | |
| 84110107/3 | 202.0 | 8 | 1 | | | | | | | | |
| 84110109/2 | 202.0 | 8 | 1 | | | | | | | | |
| 84110111/2 | 202.0 | 8 | 1 | | | | | | | | |
| 84110117/2 | 202.0 | 3 | 1 | | | | | | | | |
| 84110118/1 | 202.0 | 3 | 1 | | | | | | | | |
| 84110120/1 | 202.0 | 3 | 1 | | | | | | | | |
| 84110128/2 | 202.0 | 8 | 1 | | | | | | | | |
| 84110129/2 | 202.0 | 8 | 1 | | | | | | | | |
| 84110130/1 | 202.0 | 3 | 1 | | | | | | | | |
| 84110143/0 | 202.0 | 3 | 1 | | | | | | | | |
| 84110156/0 | 202.0 | 8 | 1 | | | | | | | | |
| 84180180/0 | 210.0 | 18 | 1 | | | | | | | | |
| 84207101/1 | 204Y.0 | 80 | 1 | | | | | | | | |
| 84207101/1 | 204Ya.0 | 80 | 1 | | | | | | | | |
| 84207250/0 | 209.0 | 9 | 1 | | | | | | | | |
| 84220501/0 | 208.0 | 61 | 1 | | | | | | | | |
| 84230401/0 | 203.0 | 23 | 1 | | | | | | | | |
| 84230403/0 | 203.0 | 24 | 1 | | | | | | | | |
| 84250053/0 | 201.0 | 55 | 1 | | | | | | | | |
| 84317051/2 | 204M.0 | 37 | 1 | | | | | | | | |
| 84317051/2 | 204Y.0 | 55 | 1 | | | | | | | | |
| 84317051/2 | 204Ya.0 | 55 | 1 | | | | | | | | |
| 84317055/1 | 206M.0 | 6 | 1 | | | | | | | | |
| 84317065/1 | 207.0 | 27 | 1 | | | | | | | | |
| 84317067/1 | 206Ya.0 | 6 | 1 | | | | | | | | |
| 84317069/0 | 208.0 | 1 | 1 | | | | | | | | |
| 84317081/0 | 206Y.0 | 6 | 1 | | | | | | | | |
| 84317083/0 | 208.0 | 31 | 1 | | | | | | | | |
| 84317085/0 | 206Ya.0 | 42 | 1 | | | | | | | | |
| 84503001/0 | 204M.0 | 1 | 1 | | | | | | | | |
| 84503001/0 | 204Y.0 | 1 | 1 | | | | | | | | |
| 84503001/0 | 204Ya.0 | 1 | 1 | | | | | | | | |
| 84545057/3 | 201.0 | 3 | 1 | | | | | | | | |
| 84564097/0 | 209.0 | 1 | 1 | | | | | | | | |
| 84564099/0 | 209.0 | — | 1 | | | | | | | | |
| 84598062/0 | 212.0 | 2 | 1 | | | | | | | | |
| 84598064/1 | 202.0 | 1 | 1 | | | | | | | | |
| 84598065/0 | 202.0 | 1 | 1 | | | | | | | | |
| 84598067/0 | 202.0 | 1 | 1 | | | | | | | | |
| 84598076/1 | 202.0 | 1 | 1 | | | | | | | | |
| 84598077/0 | 202.0 | 1 | 1 | | | | | | | | |
| 84598081/0 | 205.0 | 1 | 1 | | | | | | | | |
| 84650100/0 | 210.0 | 7 | 1 | | | | | | | | |
| 84680050/1 | 206M.0 | 51 | 2 | | | | | | | | |
| 84680050/1 | 206Y.0 | 61 | 2 | | | | | | | | |
| 84680050/1 | 206Ya.0 | 61 | 2 | | | | | | | | |
| 84680052/1 | 203.0 | 51 | 2 | | | | | | | | |
| 84680053/1 | 206M.0 | 51 | 2 | | | | | | | | |
| 84680053/1 | 206Y.0 | 61 | 2 | | | | | | | | |
| 84680053/1 | 206Ya.0 | 61 | 2 | | | | | | | | |
| 84680055/1 | 203.0 | 51 | 2 | | | | | | | | |
| 84735551/0 | 203.0 | 7 | 1 | | | | | | | | |
| 84773551/0 | 204M.0 | 31 | 1 | | | | | | | | |
| 84773553/0 | 204M.0 | 38 | 1 | | | | | | | | |
| 84773561/0 | 204Y.0 | 34 | 1 | | | | | | | | |
| 84773561/0 | 204Ya.0 | 34 | 1 | | | | | | | | |
| 84773563/0 | 204Y.0 | 49 | 1 | | | | | | | | |
| 84773563/0 | 204Ya.0 | 49 | 1 | | | | | | | | |
| 84773565/0 | 204Y.0 | 46 | 1 | | | | | | | | |
| 84773565/0 | 204Ya.0 | 46 | 1 | | | | | | | | |
| 84773568/0 | 204Y.0 | 32 | 1 | | | | | | | | |