

SARP®

A partir de 2004

FRAISE ARRIÈRE

FA50H

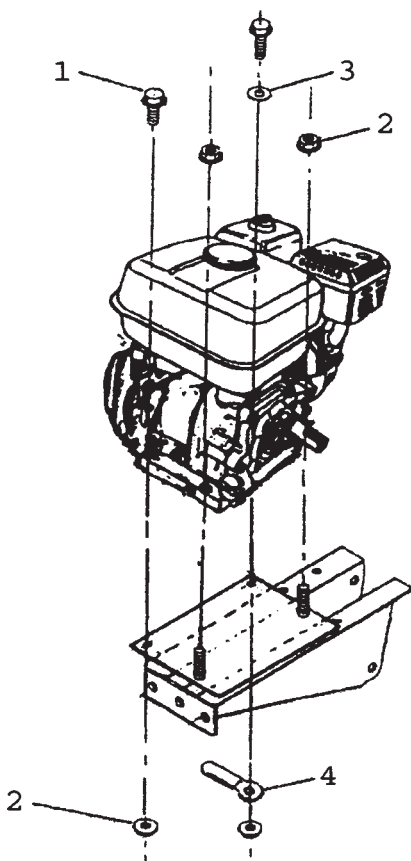
Page 1 à 9

Moteur HONDA GX 160-LHQ4

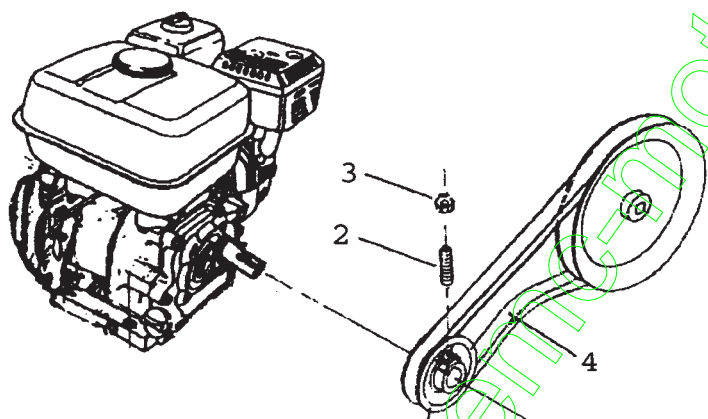
SABRE FRANCE

FRAISE ARRIERE SARP FA50H 2004

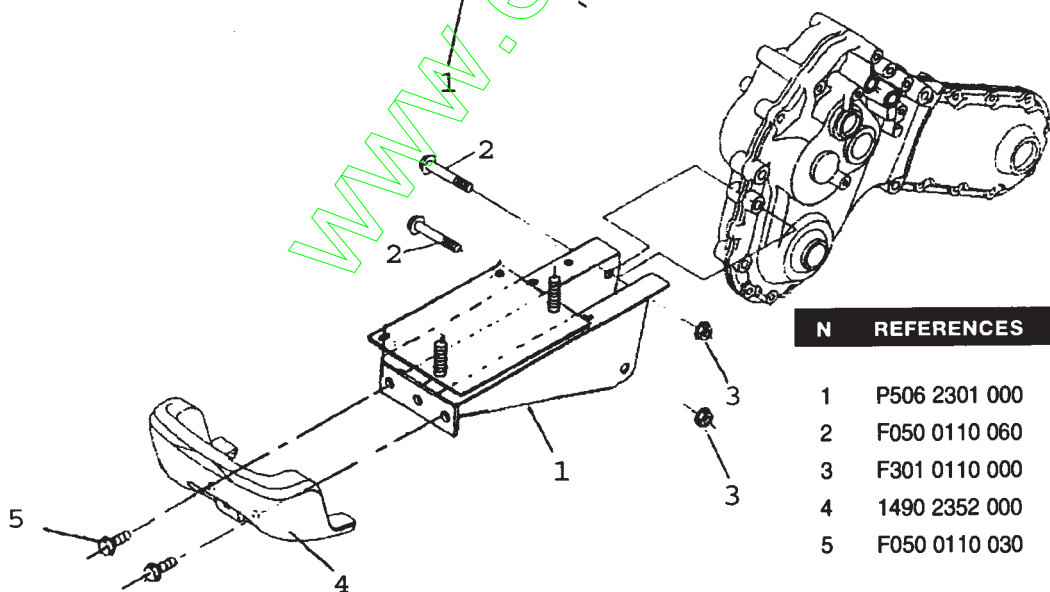
(MOTEUR HONDA GX160-LHQ4)



N	REFERENCES	DESIGNATIONS	QTÉ
1	F050 0108 035	VIS M8x35	2
2	F301 0108 000	ECROU FREIN M8	4
3	0350 0140 818	RONDELLE 8	1
4	0050 2108 083	ATTACHE L= 80	1



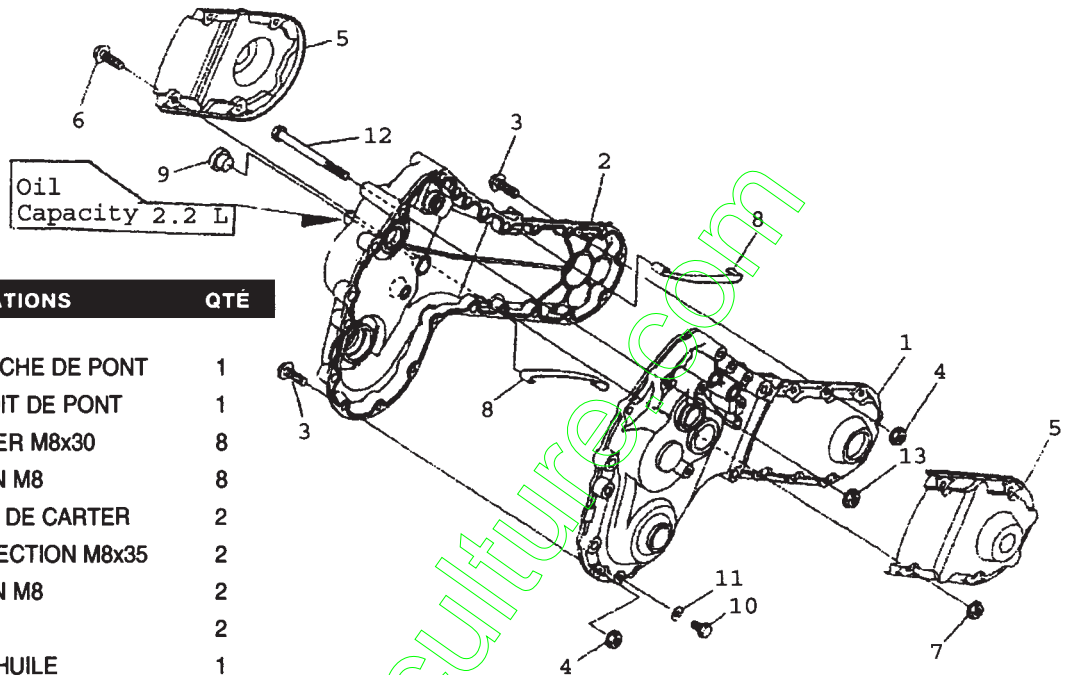
N	REFERENCES	DESIGNATIONS	QTÉ
1	P506 0201 000	POULIE MOTEUR	1
2	03650 50814	VIS DE POULIE MOTEUR	1
3	A301 0108 003	ECROU M8	1
4	0852 1500 037	COURROIE TRANSMISSION	1



N	REFERENCES	DESIGNATIONS	QTÉ
1	P506 2301 000	CHASSIS	1
2	F050 0110 060	VIS M10x60	2
3	F301 0110 000	ECROU FREIN M10	2
4	1490 2352 000	CONTRE POIDS AVANT	1
5	F050 0110 030	VIS M10x30	2

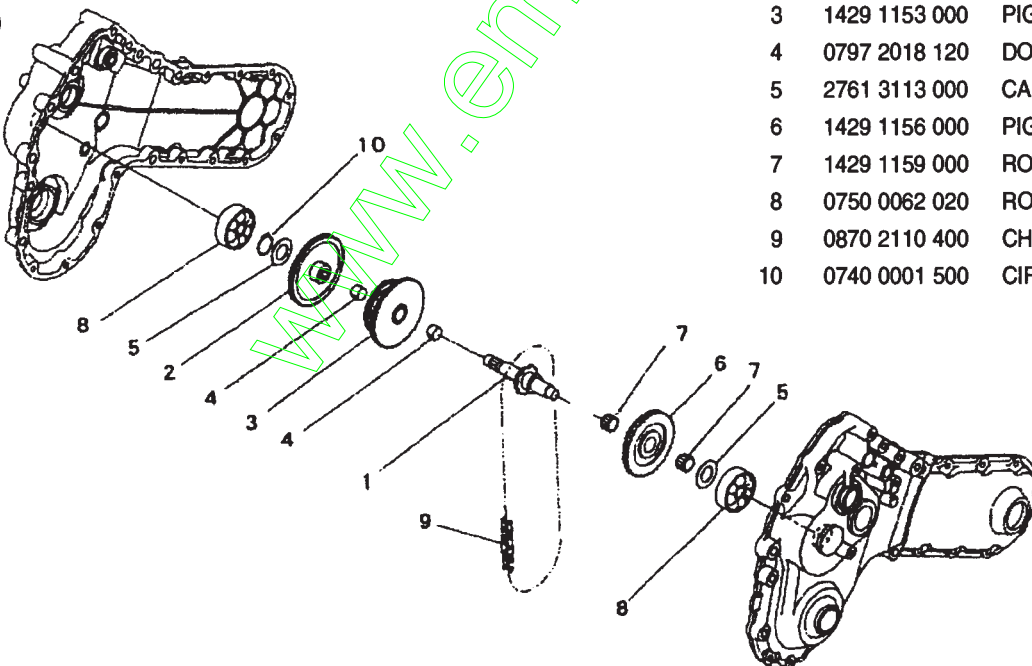
FRAISE ARRIERE SARP FA50H 2004

(MOTEUR HONDA GX160-LHQ4)



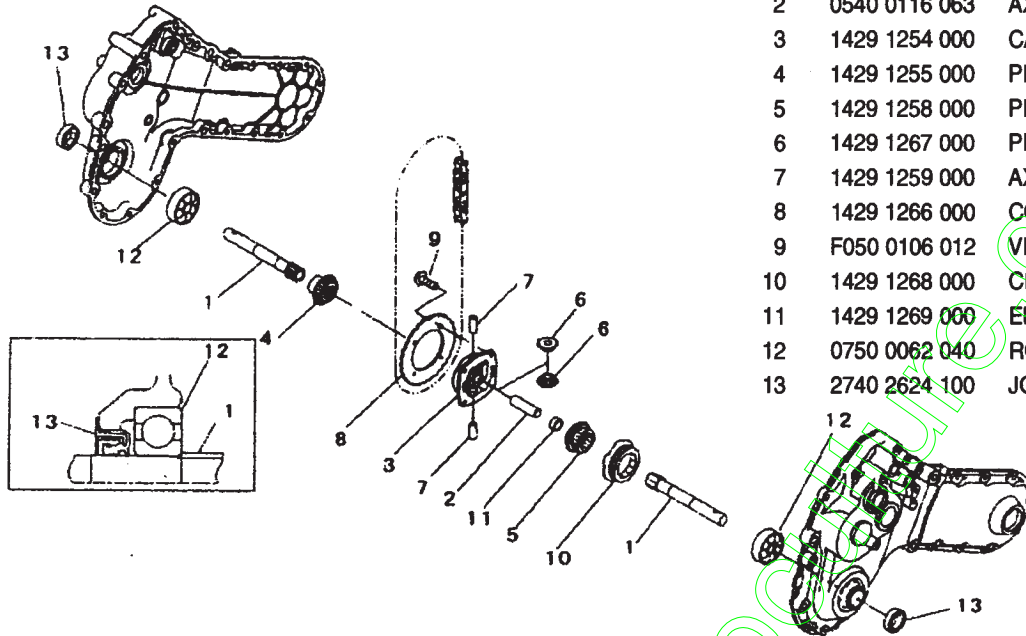
N	REFERENCES	DESIGNATIONS	QTÉ
1	1429 1005 000	CARTER GAUCHE DE PONT	1
2	1429 1006 000	CARTER DROIT DE PONT	1
3	F050 0108 030	VIS DE CARTER M8x30	8
4	F301 0108 000	ECROU FREIN M8	8
5	1429 1011 000	PROTECTION DE CARTER	2
6	F050 0108 035	VIS DE PROTECTION M8x35	2
7	F301 0108 000	ECROU FREIN M8	2
8	1429 1015 001	RESSORT	2
9	3150 1016 000	BOUCHON D'HUILE	1
10	2740 3214 200	VIS DE VIDANGE	1
11	0833 1000 800	JOINT DE VIS DE VIDANGE	1
12	A054 0108 110	VIS DE CARTER M8x110	2
13	F301 0108 000	ECROU FREIN M8	2

N	REFERENCES	DESIGNATIONS	QTÉ
1	1429 1151 001	ARBRE DE TRANSMISSION	1
2	1429 1152 001	PIGNON 50 Dts	1
3	1429 1153 000	PIGNON DOUBLE 36-49 Dts	1
4	0797 2018 120	DOUILLE	2
5	2761 3113 000	CALE B	2
6	1429 1156 000	PIGNON DOUBLE 24-35 Dts	1
7	1429 1159 000	ROULEMENT A AIGUILLE	2
8	0750 0062 020	ROULEMENT 6202	2
9	0870 2110 400	CHAINE 40 MAILLONS	1
10	0740 0001 500	CIRCLIP 15	1



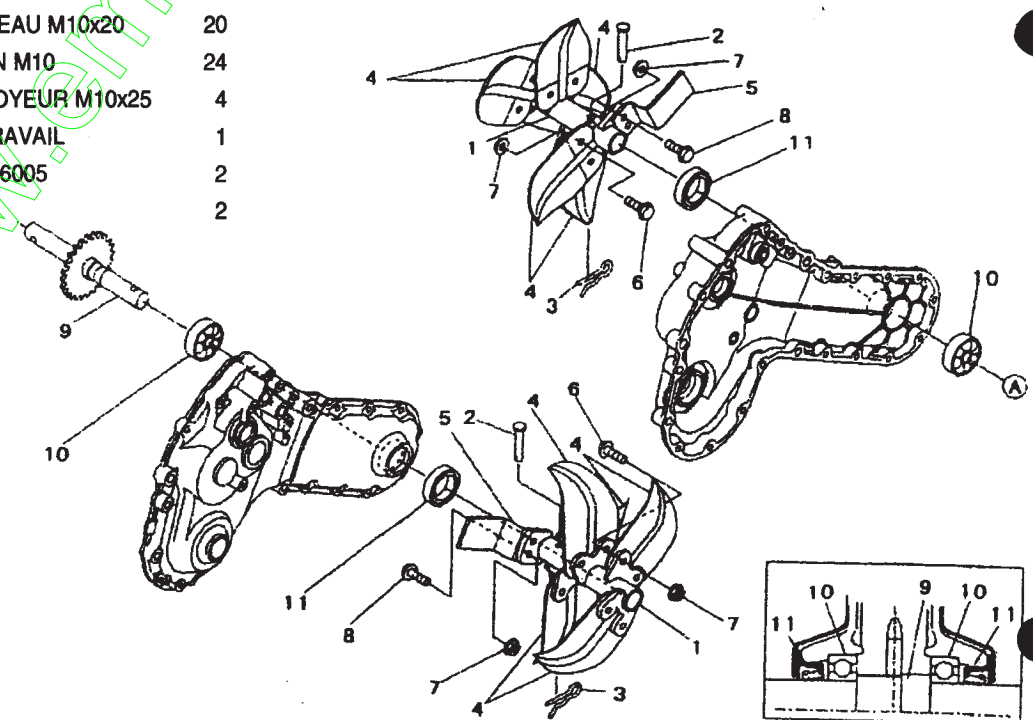
FRAISE ARRIERE SARP FA50H 2004

(MOTEUR HONDA GX160-LHQ4)



N	REFERENCES	DESIGNATIONS	QTÉ
1	1429 1252 001	ARBRE TRANSMISSION INF.	2
2	0540 0116 063	AXE CENTRAL	1
3	1429 1254 000	CARTER DIFFERENTIEL	1
4	1429 1255 000	PIGNON CONIQUE D. 22 Dts	1
5	1429 1258 000	PIGNON CONIQUE G. 22 Dts	1
6	1429 1267 000	PIGNON CONIQUE 13 Dts	2
7	1429 1259 000	AXE DE PIGNON	2
8	1429 1266 000	COURONNE 30 Dts	1
9	F050 0106 012	VIS DE COURONNE M6x12	4
10	1429 1268 000	CRABOT	1
11	1429 1269 000	ENTRETOISE	1
12	0750 0062 040	ROULEMENT 6204	2
13	2740 2624 100	JOINT SPI	2

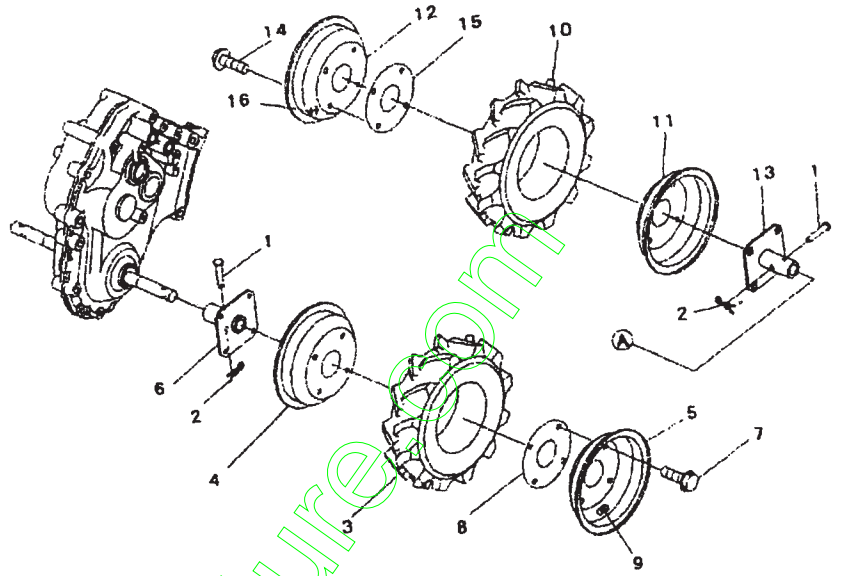
N	REFERENCES	DESIGNATIONS	QTÉ
1	1924 1333 000	JEU DE FRAISE D. OU G.	2
2	1924 1311 000	AXE DE TUBE	2
3	1924 1312 000	GOUPILLE BETA	2
4	1924 1317 001	COUTEAU BINEUR	10
5	1924 1318 003	COUTEAU NETTOYEUR	2
6	F050 0110 020	VIS DE COUTEAU M10x20	20
7	F301 0110 000	ECROU FREIN M10	24
8	F050 0110 025	VIS DE NETTOYEUR M10x25	4
9	1428 1321 000	ARBRE DE TRAVAIL	1
10	0750 0060 050	ROULEMENT 6005	2
11	0841 2254 011	JOINT SPI	2



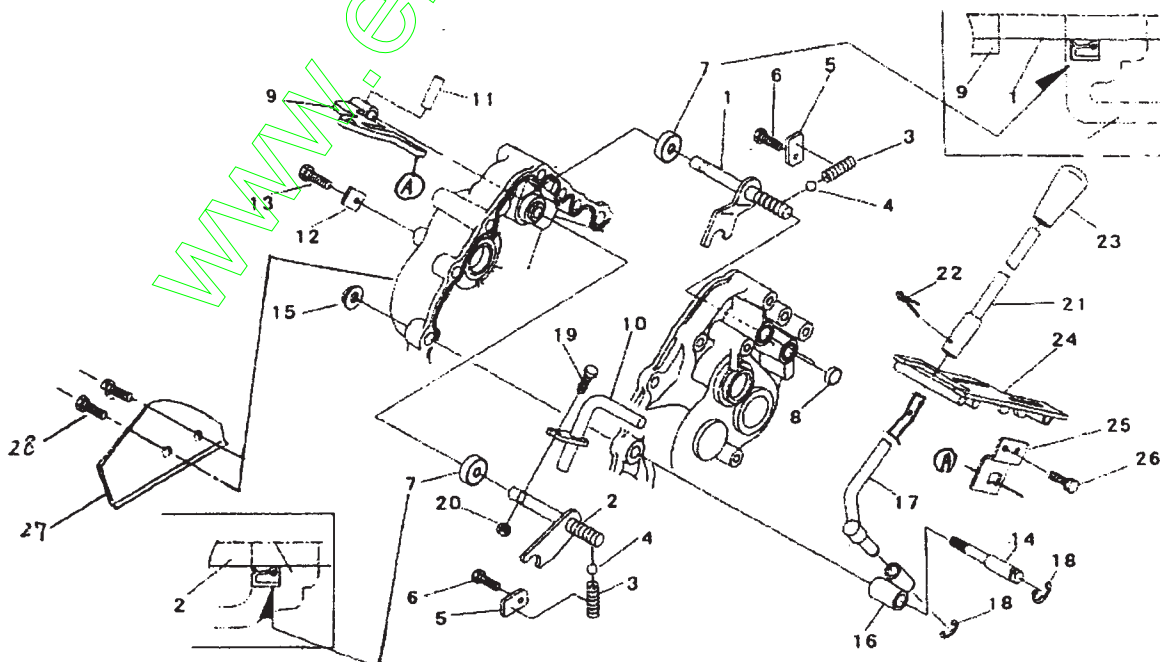
FRAISE ARRIERE SARP FA50H 2004

(MOTEUR HONDA GX160-LHQ4)

N	REFERENCES	DESIGNATIONS	QTÉ
1	0562 1108 040	AXE DE MOYEU 8x40	2
2	0521 0108 000	GOUPILLE BETA 8	2
3	1924 1352 000	PNEU GAUCHE	1
4	1490 1373 000	JANTE INTERIEURE	1
5	1490 1374 000	JANTE EXTERIEURE	1
6	1490 1356 000	MOYEU DE ROUE	1
7	F050 0108 020	VIS DE JANTE M8x20	4
8	1924 1360 000	ENTRETOISE DE JANTE	1
9	1485 1508 000	VALVE DE ROUE	1
10	1924 1352 000	PNEU DROIT	1
11	1490 1373 000	JANTE INTERIEURE	1
12	1490 1374 000	JANTE EXTERIEURE	1
13	1490 1356 000	MOYEU DE ROUE	1
14	F050 0108 020	VIS DE JANTE M8x20	4
15	1924 1360 000	ENTRETOISE DE JANTE	1
16	1485 1508 000	VALVE DE ROUE	1
17	1490 1371 000	ROUE GAUCHE COMPLETE	1
18	1490 1381 000	ROUE DROITE COMPLETE	1



N	REFERENCES	DESIGNATIONS	QTÉ	N	REFERENCES	DESIGNATIONS	QTÉ
1	1429 1401 000	FOURCHETTE DROITE	12	15	F301 0110 000	ECROU FREIN M10	1
2	1429 1402 001	FOURCHETTE GAUCHE	1	16	1429 1408 000	RACCORD DE LEVIER	1
3	1429 1418 000	RESSORT DE BILLE	2	17	P506 1409 000	LEVIER INTERIEUR	1
4	0800 0000 600	BILLE 1/4"	2	18	0742 0101 000	CIRCLIP 10	2
5	1429 1403 000	PLAQUE GUIDE RESSORT	2	19	A524 0106 025	VIS DE BRAS DE CDE	1
6	A800 0106 016	VIS DE PLAQUE M6x16	2	20	A300 0106 002	ECROU M6	1
7	0840 1012 227	JOINT SPI DE FOURCHETTE	2	21	1490 1412 000	LEVIER DE SELECTION	1
8	0834 0020 070	BOUCHON	2	22	0520 0125 025	GOUPILLE FENDUE 2.5x25	1
9	1429 1404 000	BRAS DE COMMANDE A	1	23	0691 0012 250	POIGNEE DE LEVIER	1
10	1429 1405 000	BRAS DE COMMANDE B	1	24	1429 1413 000	GRILLE DE SELECTION	1
11	0550 0006 025	GOUPILLE 6x25	1	25	1429 1416 000	PLAQUE GUIDE DE LEVIER	1
12	1429 1406 000	PLAQUE LATERALE	1	26	F050 0106 016	VIS DE PLAQUE M6x16	2
13	A800 0106 016	VIS DE PLAQUE M6x16	1	27	P506 1418 000	PLAQUE LATERALE	1
14	1429 1407 000	AXE DE LEVIER	1	28	A800 0108 016	VIS DE PLAQUE M8x16	2

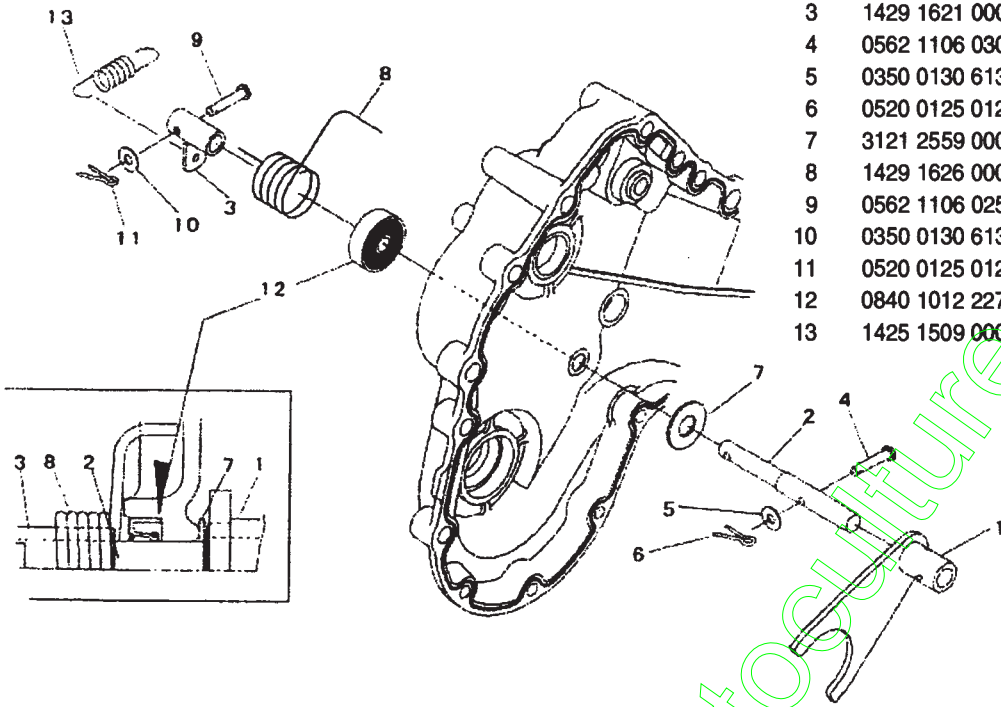


FRAISE ARRIERE SARP FA50H 2004

(MOTEUR HONDA GX160-LHQ4)

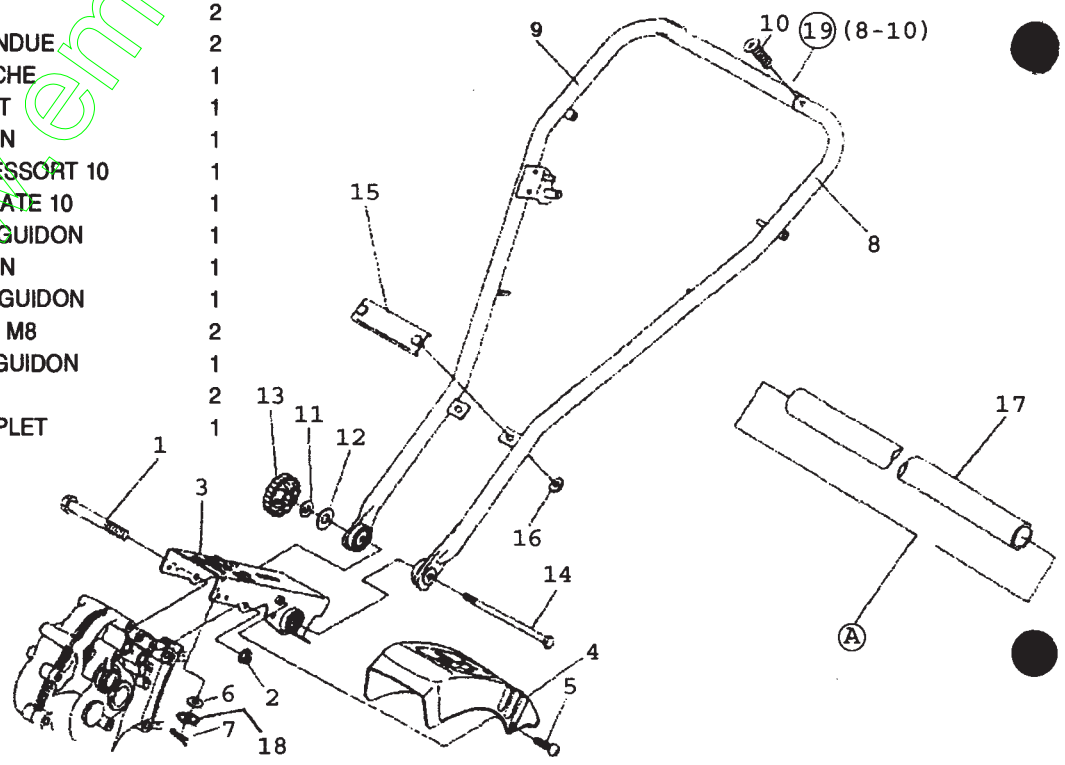
N	REFERENCES	DESIGNATIONS	QTÉ
---	------------	--------------	-----

1	1429 1601 000	FOURCHETTE	1
2	1429 1609 000	AXE DE FOURCHETTE	1
3	1429 1621 000	LEVIER DE COMMANDE	1
4	0562 1106 030	AXE 6x30	1
5	0350 0130 613	RONDELLE 6	1
6	0520 0125 012	GOUPILLE FENDUE 2.5x12	1
7	3121 2559 000	RONDELLE	1
8	1429 1626 000	RESSORT	1
9	0562 1106 025	AXE 6x25	1
10	0350 0130 613	RONDELLE 6	1
11	0520 0125 012	GOUPILLE FENDUE 2.5x12	1
12	0840 1012 227	JOINT SPI	1
13	1425 1509 000	RESSORT	1



N	REFERENCES	DESIGNATIONS	QTÉ
---	------------	--------------	-----

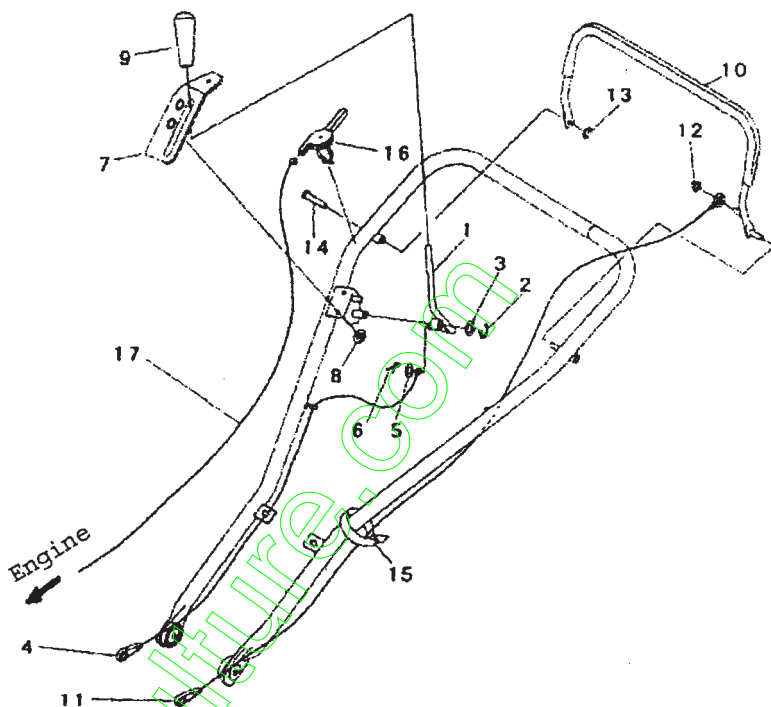
1	A054 0108 125	VIS DE POTENCE M8x125	2
2	F301 0108 000	ECROU FREIN M8	2
3	1429 2001 000	POTENCE DE GUIDON	1
4	1490 2031 000	CAPOT DE POTENCE	1
5	1924 2206 000	VIS DE CAPOT	2
6	0350 0140 818	RONDELLE 8	2
7	0521 0108 000	GOUPILLE FENDUE	2
8	P506 2052 000	GUIDON GAUCHE	1
9	P506 2053 000	GUIDON DROIT	1
10	A222 0106 016	VIS DE GUIDON	1
11	A360 0101 002	RONDELLE RESSORT 10	1
12	0350 0151 026	RONDELLE PLATE 10	1
13	1429 2061 000	MOLETTE DE GUIDON	1
14	1429 2062 000	VIS DE GUIDON	1
15	1429 2056 000	RENFORT DE GUIDON	1
16	F301 0108 000	ECROU FREIN M8	2
17	1924 2061 000	GAINAGE DE GUIDON	1
18	0833 1000 800	RONDELLE	2
19	P506 2051 000	GUIDON COMPLET	1



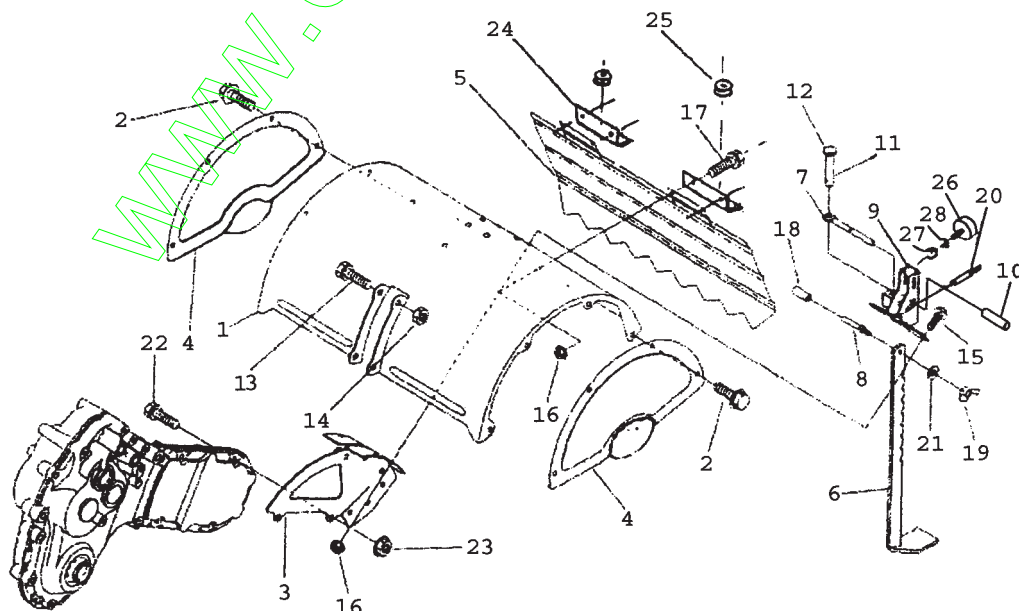
FRAISE ARRIERE SARP FA50H 2004

(MOTEUR HONDA GX160-LHQ4)

N	REFERENCES	DESIGNATIONS	QTÉ
1	1490 2123 000	LEVIER DE DIFFERENTIEL	1
2	0742 0100 900	CIRCLIP 9	1
3	0731 0101 210	RONDELLE	1
4	P506 2121 000	CABLE DE DIFFERENTIEL	1
5	0350 0130 615	RONDELLE 6	1
6	0520 0125 012	GOUPILLE FENDUE	1
7	1429 2131 000	GUIDE LEVIER DIFFERENT.	1
8	F300 0106 000	ECROU FREIN M6	2
9	0691 0010 257	POIGNEE DE LEVIER	1
10	1924 2105 001	LEVIER D'AVANCEMENT	1
11	P506 2106 000	CABLE D'AVANCEMENT	1
12	1924 2107 000	ECROU SPECIAL GAUCHE	1
13	1924 2108 000	ECROU SPECIAL DROIT	1
14	1924 2109 000	AXE DE LEVIER	1
15	0051 1032 070	COLLIER RILSAN	1
16	0687 2025 431	LEVIER DE GAZ	1
17	P506 2159 000	CABLE DE GAZ	1

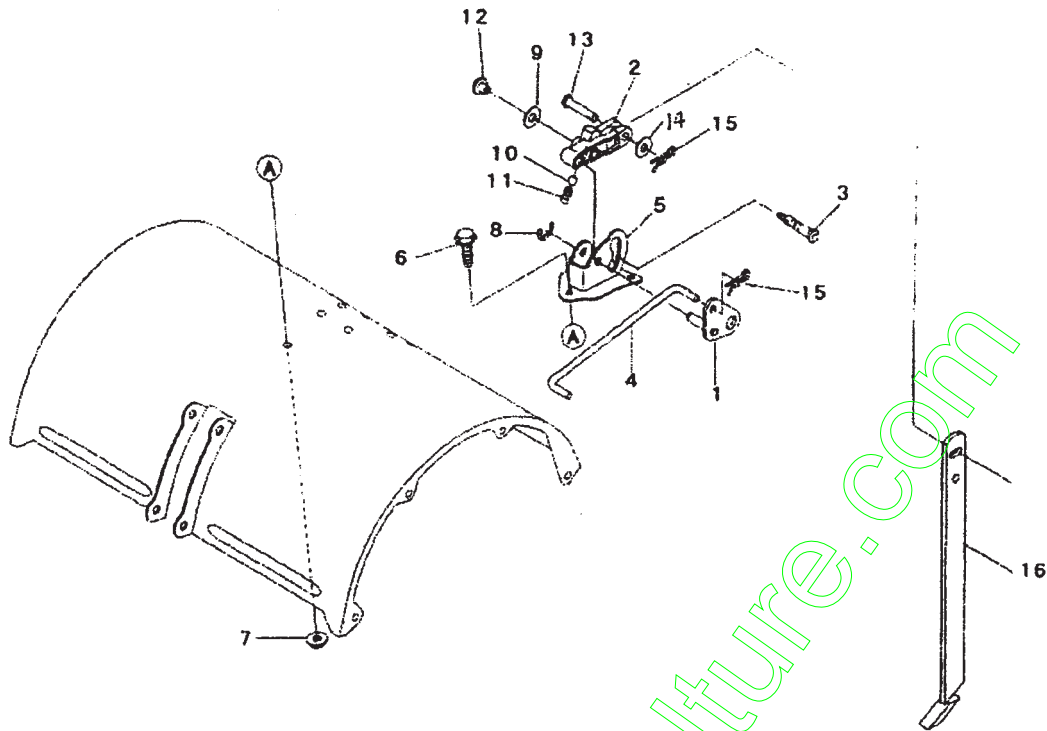


N	REFERENCES	DESIGNATIONS	QTÉ	N	REFERENCES	DESIGNATIONS	QTÉ
1	P506 2201 000	CARTER DE FRAISE	1	15	F050 0106 016	VIS DE SUPPORT M6x16	4
2	H114 0108 016	VIS DE CARTER M8x16	8	16	F300 0106 000	ECROU FREIN M6	8
3	1429 2202 001	SUPPORT CARTER	1	17	F050 0106 012	VIS DE CHARNIERE M6x12	4
4	P506 2204 000	CARTER LATERAL	2	18	2786 0213 000	POIGNEE DE LEVIER	1
5	P506 2216 000	DEFLECTEUR ARRIERE	1	19	A330 0100 800	ECROU PAPILLON M8	1
6	1429 2224 000	BEQUILLE PROFONDEUR	1	20	1429 2233 000	RESSORT	1
7	1924 2228 000	LEVIER DE REGLAGE	1	21	A360 0100 802	RONDELLE RESSORT 8	1
8	1924 2231 000	LEVIER DE HAUTEUR	1	22	F050 0108 040	VIS DE SUPPORT M8x40	2
9	1429 2231 000	SUPPORT BEQUILLE	1	23	F301 0108 000	ECROU FREIN M8	2
10	1421 2284 000	POIGNEE DE LEVIER	1	24	P506 2241 000	CHARNIERE DE VOLET	2
11	0521 0106 000	GOUPILLE 6	1	25	P506 2243 000	PATIN ARRIERE	2
12	0562 0108 035	AXE DE LEVIER 8x35	1	26	3690 3643 000	MOLETTE	1
13	F050 0110 060	VIS DE CARTER M10x60	2	27	1025 3308 100	RESSORT DE MOLETTE	1
14	F301 0110 000	ECROU FREIN M10	2	28	0350 0150 822	RONDELLE DE MOLETTE	1

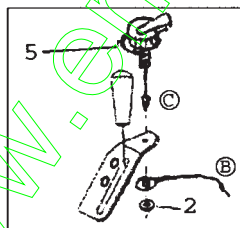
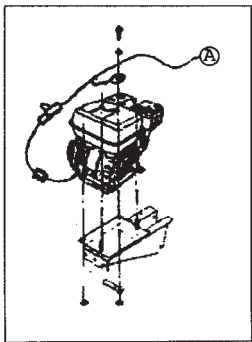


FRAISE ARRIERE SARP FA50H 2004

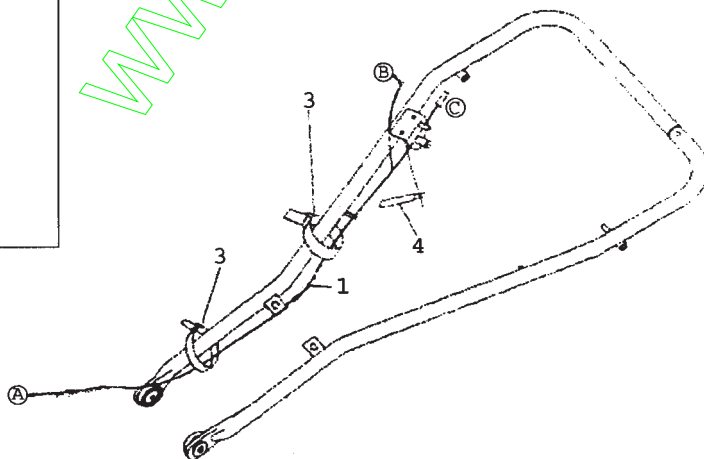
(MOTEUR HONDA GX160-LHQ4)



N	REFERENCES	DESIGNATIONS	QTÉ	N	REFERENCES	DESIGNATIONS	QTÉ
1	1429 2291 000	BASCULEUR	1	9	0350 0140 618	RONDELLE 6	1
2	1429 2293 000	LEVIER	1	10	0800 0000 600	BILLE 1/4"	1
3	1429 2294 000	AXE DE LEVIER	1	11	2717 2064 000	RESSORT DE BILLE	1
4	1429 2296 000	TRINGLE DE LIAISON	1	12	2740 3129 000	POIGNEE	1
5	1429 2298 001	SUPPORT LEVIER	1	13	0562 1110 035	AXE 10x35	1
6	F050 0106 012	VIS DE SUPPORT M6x12	3	14	0350 0141 022	RONDELLE 10	1
7	F300 0106 000	ECROU FREIN M6	3	15	0521 010B 000	GOUILLE BETA	2
8	0742 0100 800	CLIP 8	2	16	1924 2219 000	BEQUILLE	1

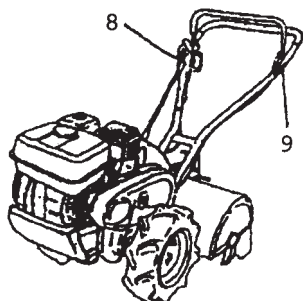


N	REFERENCES	DESIGNATIONS	QTÉ
1	P506 2161 000	FIL ELECTRIQUE	1
2	F301 0108 000	ECROU FREIN M8	1
3	0051 1032 070	COLLIER PLASTIQUE	2
4	0050 2108 063	ATTACHE 80MM	1
5	P506 2165 000	INTERRUPTEUR	1



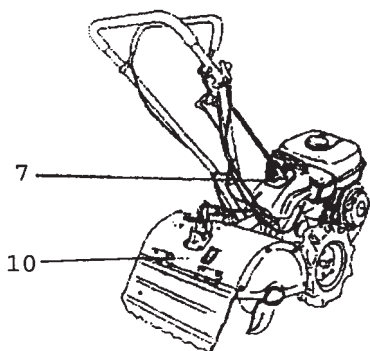
FRAISE ARRIERE SARP FA50H 2004

(MOTEUR HONDA GX160-LHQ4)



7

9



10

N	REFERENCES	DESIGNATIONS	QTÉ
7	P506 3010 000	ETIQUETTE "VITESSES "	1
8	P506 3011 000	ETIQUETTE "AVANCEMENT"	1
9	P506 3012 000	ETIQUETTE "EMBRAYAGE"	1
10	P506 3014 000	ETIQUETTE "LIRE MANUEL"	1

www.emc-motoculture.com