

WAYNE CECIL

## ILLUSTRATED PARTS BREAKDOWN

**GREENCUT  
38" LAWN TRACTOR  
MODEL NUMBER G1238A**

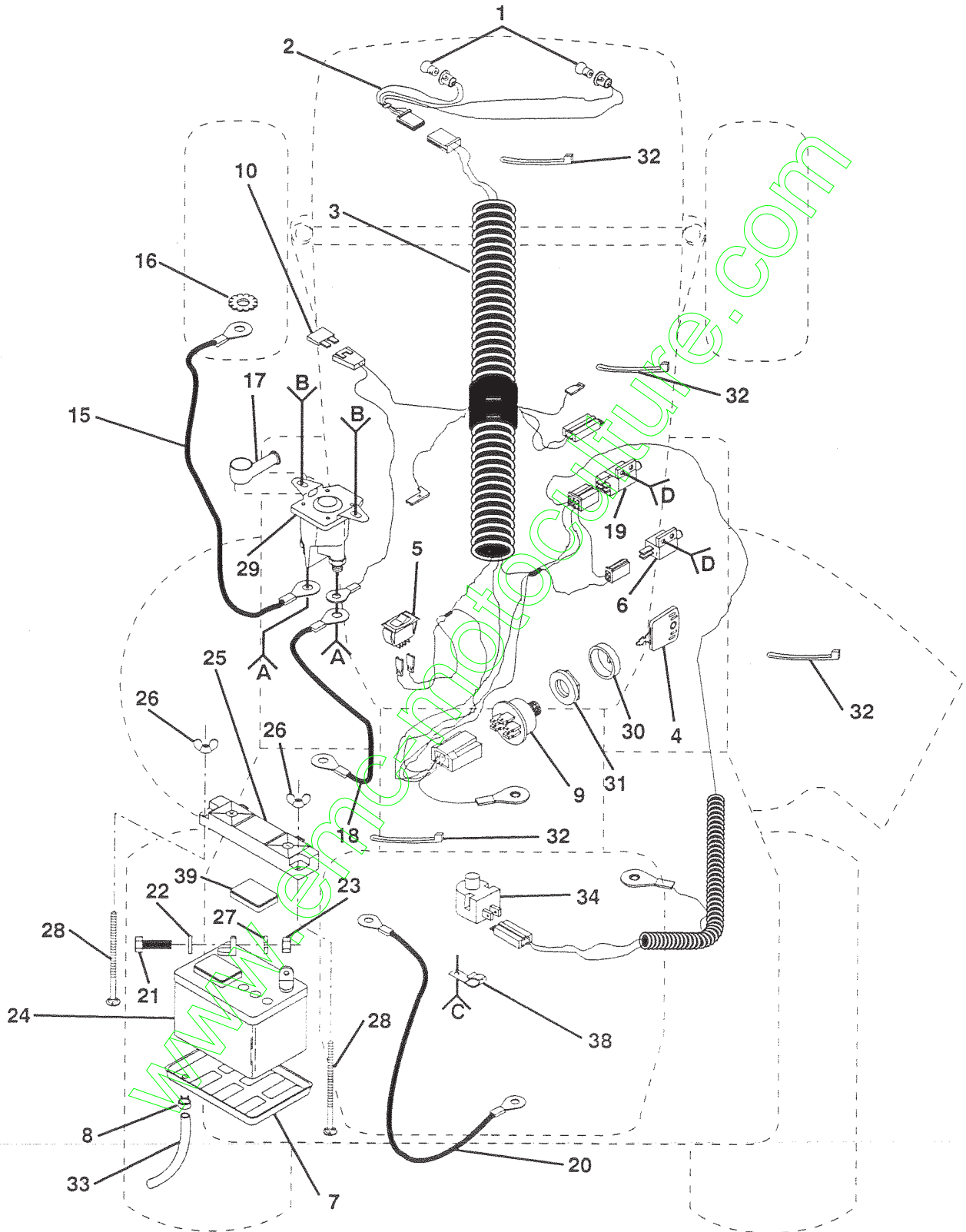
FILE COPY

[www.emc-motoculture.com](http://www.emc-motoculture.com)

# PIECES DE RECHANGE

## TRACTEUR DE PELOUSE - NUMERO DE MODELE G1238A

### SYSTEME ELECTRIQUE



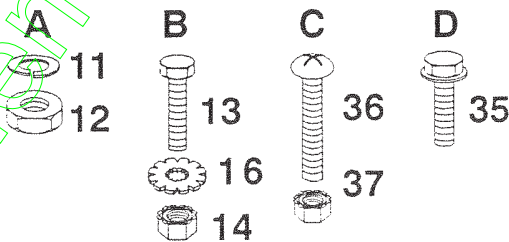
# PIECES DE RECHANGE

## TRACTEUR DE PELOUSE - NUMERO DE MODELE G1238A

### SYSTEME ELECTRIQUE

NO. DE REF. PIECE	NO. DE PIECE	DESCRIPTION	NO. DE REF. PIECE	NO. DE PIECE	DESCRIPTION
1	7662J	Ampoule	26	123198X	Ecrou à oreilles 1/4-20
2	110859X	Harnais de douille de lampe	27	10040400	Rondelle de blocage à ressort de forme d'hélice 1/4
3	124904X	Harnais d'allumage	28	72240460	Boulon de carrosserie 1/4-20 x 7-1/2
4	7552H	Clé	29	109081X	Solénoïde
5	110712X	Interrupteur d'éclairage	30	109787X	Logement d'allumage
6	104445X	Interrupteur de verrouillage	31	109788X	Ecrou d'allumage
7	7603J	Plateau de la batterie	32	7192J	Attache-câble
8	109596X	Collier de tuyau	33	105687X	Tube de plateau de la batterie
9	4406R	Contacteur d'allumage	34	121305X	Interrupteur du siège
10	108824X	Fusible de 30 amp.	35	17021008	Vis hex. taraudeuse #10-24 UNC x 1/2
11	10090400	Rondelle de blocage 1/4	36	74641008	Vis à tête cylindrique fendue #10-32 x 1/2
12	73350400	Contre-écrou 1/4-20	37	73951000	Ecrou à taquets #10-32 x 1/2
13	74780408	Boulon hex. 1/4-20 x 1/2 Cat. 5	38	4171R	Pince isolée
14	73510400	Ecrou à taquets 1/4-20	39	121264X	Bouchons de la batterie
15	2033J	Ensemble du câble	—	101572X	Feuille d'instructions, tracteur sur le pente de 15° (français)
16	11050400	Rondelle de blocage à dent ext. 1/4	—	127903	Manuel d'utilisation
17	719J	Couvercle de la borne	—	121549X	Décalcomanie de la batterie
18	5114J	Câble de la batterie			
19	109553X	Interrupteur de verrouillage			
20	5907J	Câble de la batterie			
21	74760412	Boulon hex. 1/4-20 x 3/4			
22	19091016	Rondelle 9/32 x 5/8 x 16 Ga.			
23	73220400	Ecrou hex. 1/4-20			
24	121265X	Batterie de 12 v.			
25	102476X	Protège-borne			

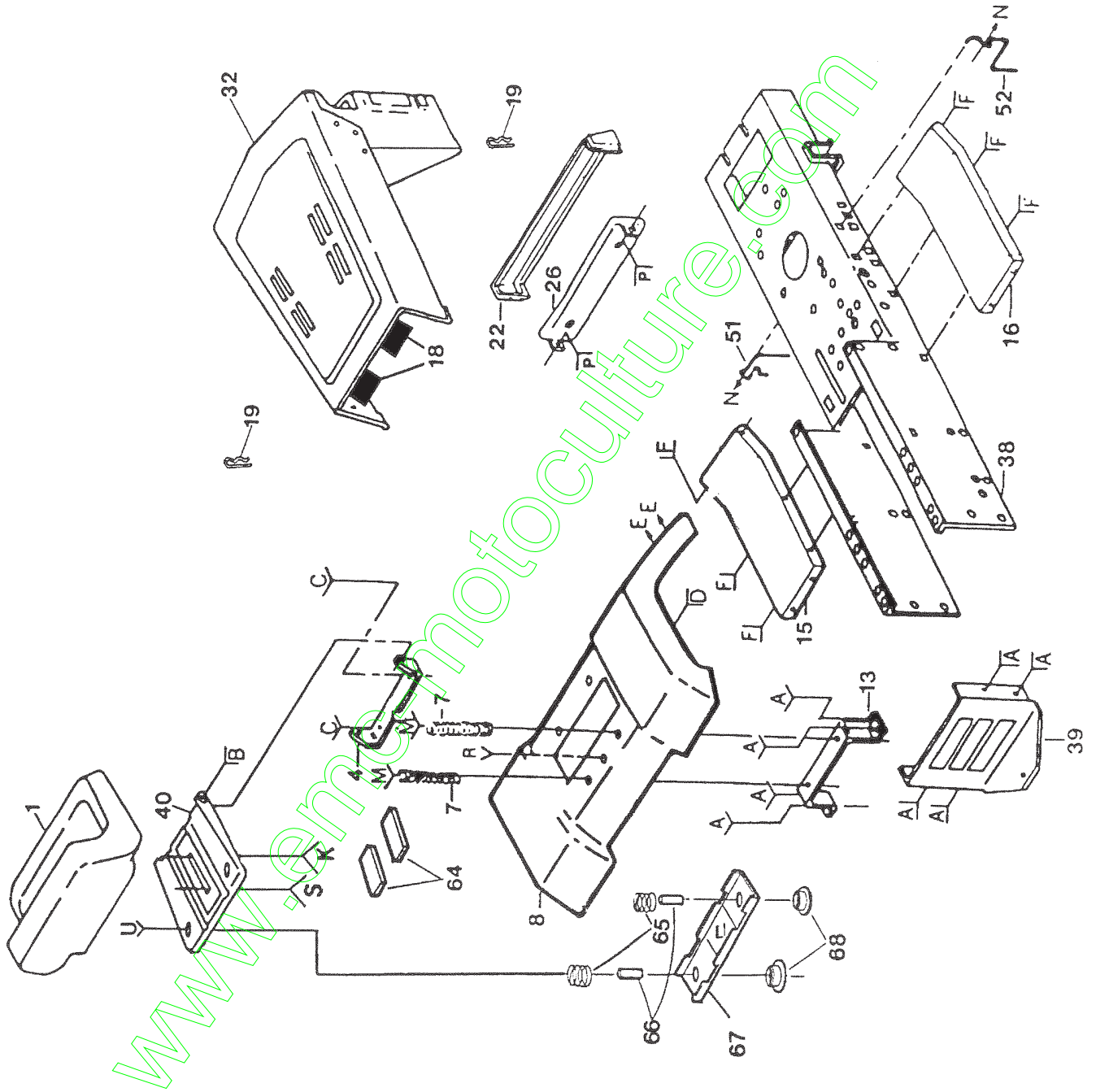
**REMARQUE:** Toutes les dimensions de composants sont données en pouces E.-U. — 1 pouce = 25,4 mm



PIECES DE RECHANGE

ENCEINTE

TRACTEUR DE PELOUSE - NUMERO DE MODELE G1238A



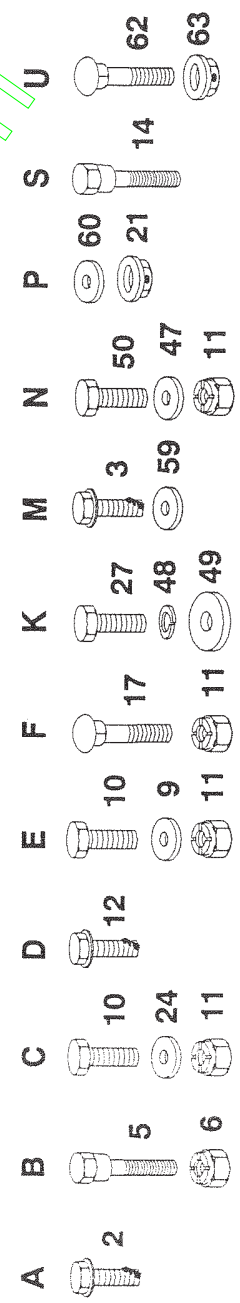
# PIECES DE RECHANGE

## TRACTEUR DE PELOUSE - NUMERO DE MODELE G1238A

### ENCEINTE

NO. NO. DE DE REF. PIECE	DESCRIPTION	NO. NO. DE DE REF. PIECE	DESCRIPTION
1	127431	49	19171912
2	17490612	50	74760616
3	17490616	51	121440X
4	126656X	52	121441X
5	105529X	59	19131614
6	73680500	60	19091216
7	124181X	62	72170410
8	109872X419	63	123976X
9	19131312	64	121251X
10	74760612	65	121250X
11	73680600	66	121249X
12	17490608	67	121246X
13	127018X	68	121248X
14	109873X	—	125690X
15	105476X419	—	120822X
16	105475X419	—	124326X
17	72110606	—	101892X
18	126938X	—	127035
19	4921H	—	109199X
21	109067X	—	127033
22	124400X	—	130566
24	19131210	—	130567
26	110897X	—	130644
27	74780814	—	129548
32	126349X419	—	—
38	127168X	—	—
39	127866	—	—
40	124294X	—	—
47	19132012	—	—
48	10040800	—	—

Siège  
 Vis hex. rondelle à filets laminés 3/8-16 x 3/4 Type TT  
 Vis hex. rondelle à filets laminés 3/8-16 x 1  
 Support du pivot du siège  
 Boulon à épaulement 5/16-18  
 Ecrou crénelé 5/16-18  
 Ressort du siège  
 Aile  
 Rondelle 13/32 x 13/16 x 12 Ga.  
 Boulon hex. 3/8-16 x 3/4  
 Ecrou crénelé 3/8-16  
 Vis hex. rondelle à filets laminés 3/8-16 x 1/2  
 Boulon à épaulement  
 Support d'aile  
 Repose-pied, C.G.  
 Repose-pied, C.D.  
 Boulon de carrosserie 3/8-16 x 3/4  
 Pare-chocs du capot  
 Ressort de retenue  
 Ecrou de freinage type Pal 1/4-20  
 Diffuseur  
 Rondelle 13/32 x 3/4 x 10 Ga.  
 Lunette d'encadrement  
 Boulon hex 1/2-13 x 7/8  
 Ensemble du capot et calandre  
 Ensemble du châssis  
 Barre d'attelage  
 Bac du siège  
 Rondelle 13/32 x 1-1/4 x 12 Ga.  
 Rondelle de blocage 1/2



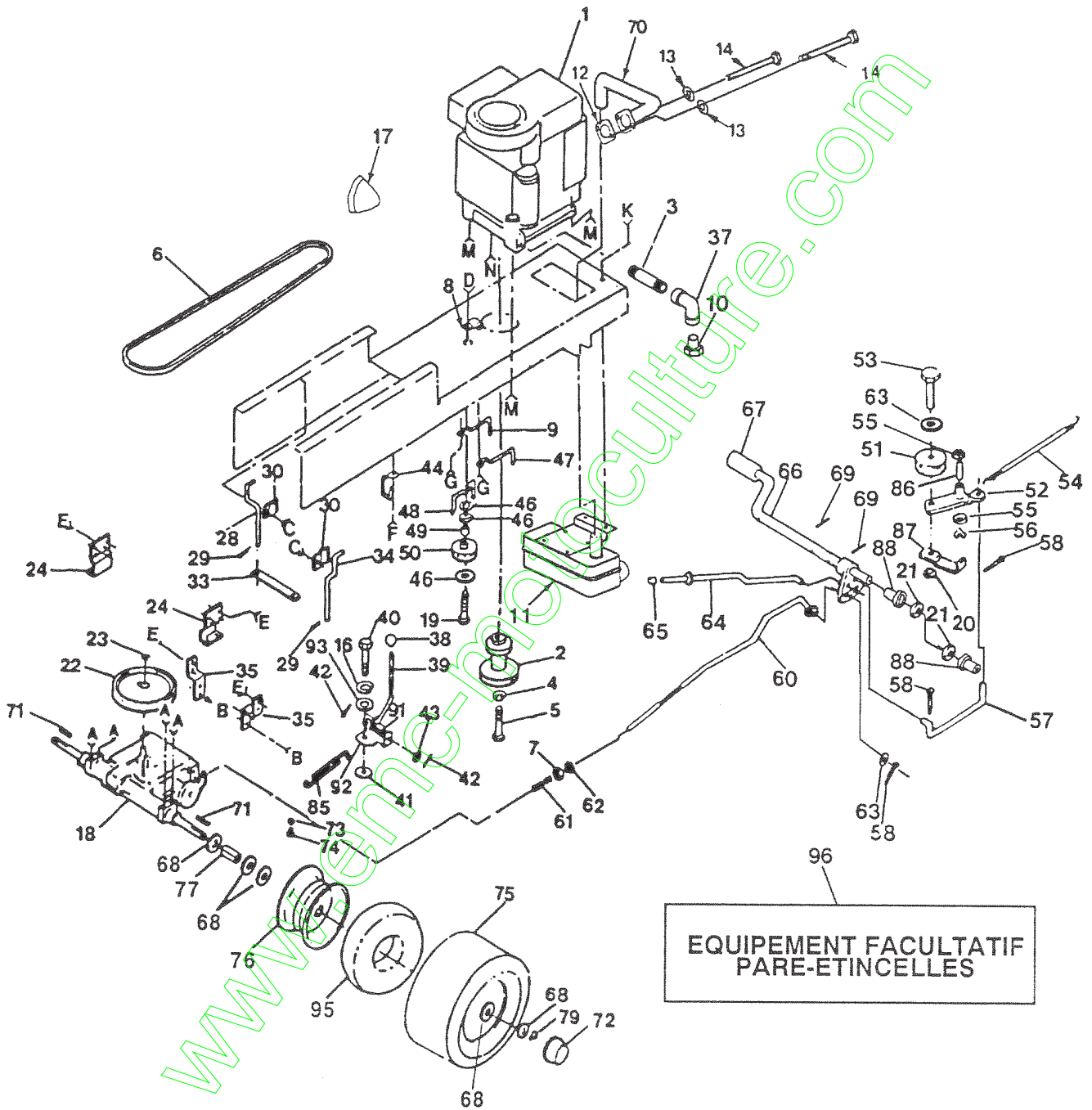
REMARQUE: Toutes les dimensions de composants sont données en pouces  
 E.-U. — 1 pouce = 25,4 mm



# PIECES DE RECHANGE

## TRACTEUR DE PELOUSE - NUMERO DE MODELE G1238A

### ENTRAINEMENT



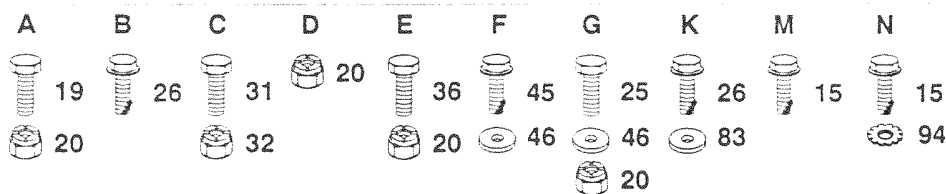
# PIECES DE RECHANGE

## TRACTEUR DE PELOUSE - NUMERO DE MODELE G1238A

### ENTRAINEMENT

NO. DE REF.	NO. DE PIECE	DESCRIPTION	NO. DE REF.	NO. DE PIECE	DESCRIPTION
1	124136X	Moteur de 12 c.v., Briggs & Stratton No. de modèle 281707, No.de Type 0412-01	45	17490612	Vis hex. rondelle à filets laminés 3/8-16 x 3/4
2	105731X	Poulie du moteur	46	19131312	Rondelle 13/32 x 13/16 x 12 Ga.
3	13280324	Manchon fileté 3/8 x 3	47	105730X	Carter de la courroie du moteur
4	10040700	Rondelle de blocage 7/16	48	109070X	Guide -courroie
5	71130720	Boulon hex. 7/16-20 x 1-1/4	49	4470J	Entretoise
6	125907X	Courroie en V d'entraînement	50	123674X	Galet-tendeur plat
7	73800600	Contre-écrou 3/8-16 UNC ZN	51	127783	Poulie du galet-tendeur
8	2751R	Collier de conduite d'essence	52	123789X	Bras du galet-tendeur
9	121218X	Carter de la courroie du moteur	53	74760624	Boulon hex. 3/8-16 x 1-1/2
10	----	Bouchon de vidange d'huile (commandez du fabricant du moteur)	54	105709X	Ressort de rappel d'embrayage
11	123075X	Silencieux	55	110812X	Rondelle trempée
12	125593X	Joint	56	12000039	Bague en ressort
13	10040500	Rondelle de blocage	57	105710X	Embrayage à tringles
14	71070510	Vis à tête ronde 5/16-18 x 5	58	76020412	Goupille fendue 1/8 x 3/4
15	17490620	Vis hex. rondelle à filets laminés 3/8-16 x 1-1/4	60	110437X	Tige du frein
16	10040400	Rondelle de blocage 1/4	61	106888X	Ressort de la tige du frein
17	125760X	Arrêt de starter-2900 t/m	62	73350600	Contre-écrou 3/8-16
18	120898X	Transaxe Foote, 6 vitesses, No.de Modèle 4360-7	63	19131316	Rondelle 13/32 x 13/16 x 16 Ga.
19	74760644	Boulon hex.3/8-16 x 2-3/4	64	125638X	Tige du frein de stationnement
20	73680600	Écrou crénelé 3/8-16	65	7733J	Bouton de la plongeoir
21	19211616	Rondelle 21/32 x 1 x 16 Ga.	66	122424X	Arbre de la pedale
22	123666X	Poulie de la transaxe	67	8883R	Couvercle de la pedale
23	12000028	Bague de retenue	68	121749X	Rondelle 25/32 x 1-1/4 x 16 Ga.
24	109167X	Support de la transaxe	69	1572H	Goupille cylindrique 3/16 x 1
25	74760616	Boulon hex. 3/8-16 x 1	70	123074X	Tube d'échappement 180°
26	17490512	Vis hex. rondelle à filets laminés 5/16-18 x 3/4	71	123583X	Clé carrée 2,5 x 0,1845/0,1865
28	123662X	Carter de la courroie, C.G.	72	104757X	Chapeau de moyeu
29	4921H	Ressort de retenue	73	59192	Capuchon du valve
30	106190X	Collier	74	65139	Tige du valve
31	74760512	Boulon hex. 5/16-18 x 3/4	75	124635X	Pneu arrière
32	73680500	Écrou crénelé 5/16-18 x 3/4	76	106108X311	Ensemble de la jante arrière
33	123770X	Bande de positionneur	77	109502X	Entretoise
34	123663X	Carter de la courroie C.D.	79	1200001	Bague en E
35	121520X	Bande de couple de la transaxe	83	19112016	Rondelle 11/32 x 1-1/4 x 16 Ga.
36	74760612	Boulon hex. 3/8-16 x 3/4	85	110422X	Ressort du frein
38	106279X	Bouton du levier de vitesses	86	105706X	Palier
37	13200300	Coudé std. 90° 3/8-18 NPT	87	123205X	Guide-courroie
39	124461X	Tige du levier de vitesses	88	120183X	Palier en nylon
40	71040412	Boulon de plaque du levier de vitesses 1/4-28 UNF x 3/4	91	105700X	Ressort
41	105701X	Rondelle de la plaque de levier de vitesses	92	106919X	Plaque du levier de vitesses
42	76020416	Goupille fendue 1/8 x 1	93	19091210	Rondelle 9/32 x 3/4 x 10 Ga.
43	19151216	Rondelle 15/32 x 3/4 x 16 Ga.	94	11050600	Rondelle de blocage dent ext. 3/8
44	104777X	Guide-courroie	95	7152J	Tube du pneu (non fourni avec le tracteur)
			96	123110X	Pare-étincelles
			97	121748X	Rondelle 25/32 x 1-5/8 x 16 Ga.
			—	125760X	Décalcomanie, C.V. du moteur

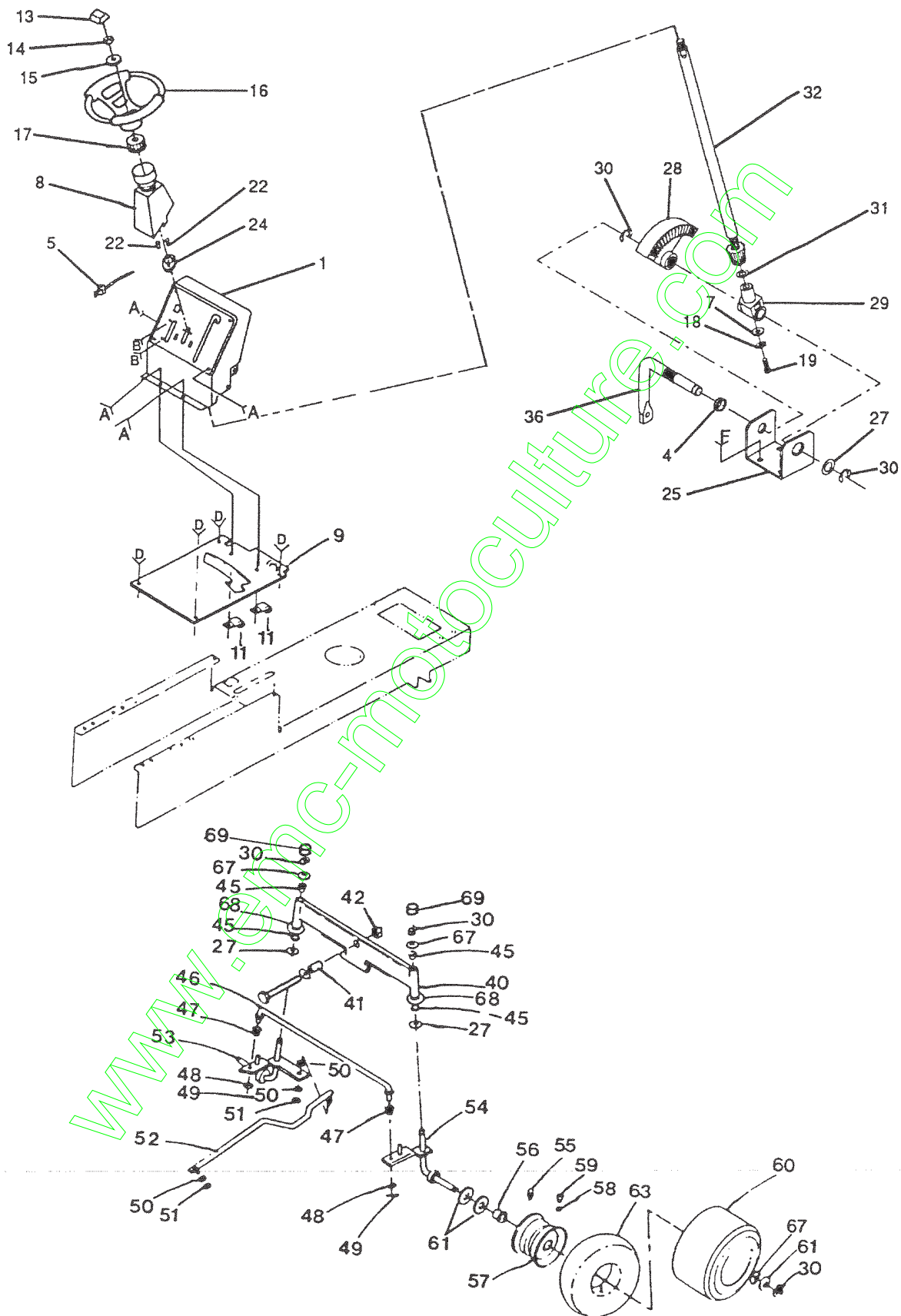
**REMARQUE:** Toutes les dimensions de composants sont données en pouces E.-U. — 1 pouce = 25,4 mm



# PIECES DE RECHANGE

## TRACTEUR DE PELOUSE - NUMERO DE MODELE G1238A

### DIRECTION ET L'ESSIEU AVANT





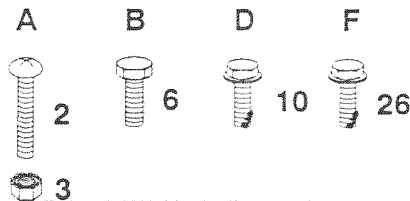
# PIECES DE RECHANGE

## TRACTEUR DE PELOUSE - NUMERO DE MODELE G1238A

### DIRECTION ET L'ESSIEU AVANT

NO. DE REF.	NO. DE PIECE	DESCRIPTION	NO. DE REF.	NO. DE PIECE	DESCRIPTION
1	123042X	Tableau de bord	32	128752	Arbre de direction
2	74180512	Vis à tête plate bombée 5/16-18 x 3/4	36	124033X	Levier de direction
3	73510500	Ecrou à taquets 5/16-18	39	74761060	Boulon hex. 5/8-11 x 3-3/4
4	109816X	Manchon en nylon à enclenchement	40	105669X	Essieu avant
5	124426X	Commande des gaz	41	110438X	Entretoise du palier d'essieu avant
6	17720410	Vis hex. coupant le filetage 1/4-20 x 5/8 TY23	42	73601000	Contre-écrou à rondelle 5/8-16 UNC
7	126684X	Rondelle 5/8 x 1/4 x 16 Ga.	45	3366R	Palier
8	124418X	Manchon d'arbre de direction	46	105715X	Barre d'accouplement
9	124464X	Selle	47	120754X	Roulement
10	17490608	Vis hex. rondelle à filets laminés 3/8-16 x 1/2	48	19131416	Rondelle 13/32 x 7/8 x 16 Ga.
11	2751R	Pince isolée	49	76020412	Goupille fendue 1/8 x 3/4
12	19212010	Rondelle 21/32 x 1-1/4 x 10 Ga.	50	10040600	Rondelle de blocage 3/8
13	100710L	Pièce de rapportée du volant de direction	51	73610600	Ecrou hex. 3/8-24
14	73940800	Contre-écrou hex. 1/2-20	52	128122	Tige directrice
15	100712K	Rondelle	53	105656X	Broche, C.G.
16	100713N	Volant de direction	54	130524	Broche, C.D.
17	100711L	Adaptateur du volant de direction	55	278H	Graisseur
18	10040400	Rondelle de blocage 1/4	56	9040H	Palier à bride
19	71070410	Vis tête creuse 1/4 x 20 x 5/8	57	106732X311	Jante, 6", Avant (Inc. 2 de no. de réf. 56)
22	17431008	Vis hex. taraudeuse No. 10-16 x 1/2 Type ABTPS	58	59192	Capuchon de valve
24	124373X	Roulement de direction	59	65139	Tige de valve
25	124036X	Support de direction	60	106222X	Pneu
26	17490608	Vis hex. rondelle à filets laminés 3/8-16 x 3/4 Type TT	61	121749X	Rondelle 25/32 x 1-1/4 x 16 Ga.
27	6266H	Palier de butée	62	104757X	Chapeau de moyeu
28	124034X	Secteur denté	63	59904	Tube, avant (non fourni avec le tracteur)
29	124035X	Support de l'arbre	67	121748X	Rondelle 25/32 x 1-5/8 x 16 Ga.
30	12000029	Bague en ressort	68	19272016	Rondelle 27/32 x 1-1/4 x 16 Ga.
31	57079	Rondelle	69	121232X	Capuchon de broche
			—	129549	Décalcomanie du volant de direction
			—	109821X	Décalcomanie d'instruction d'utilisation

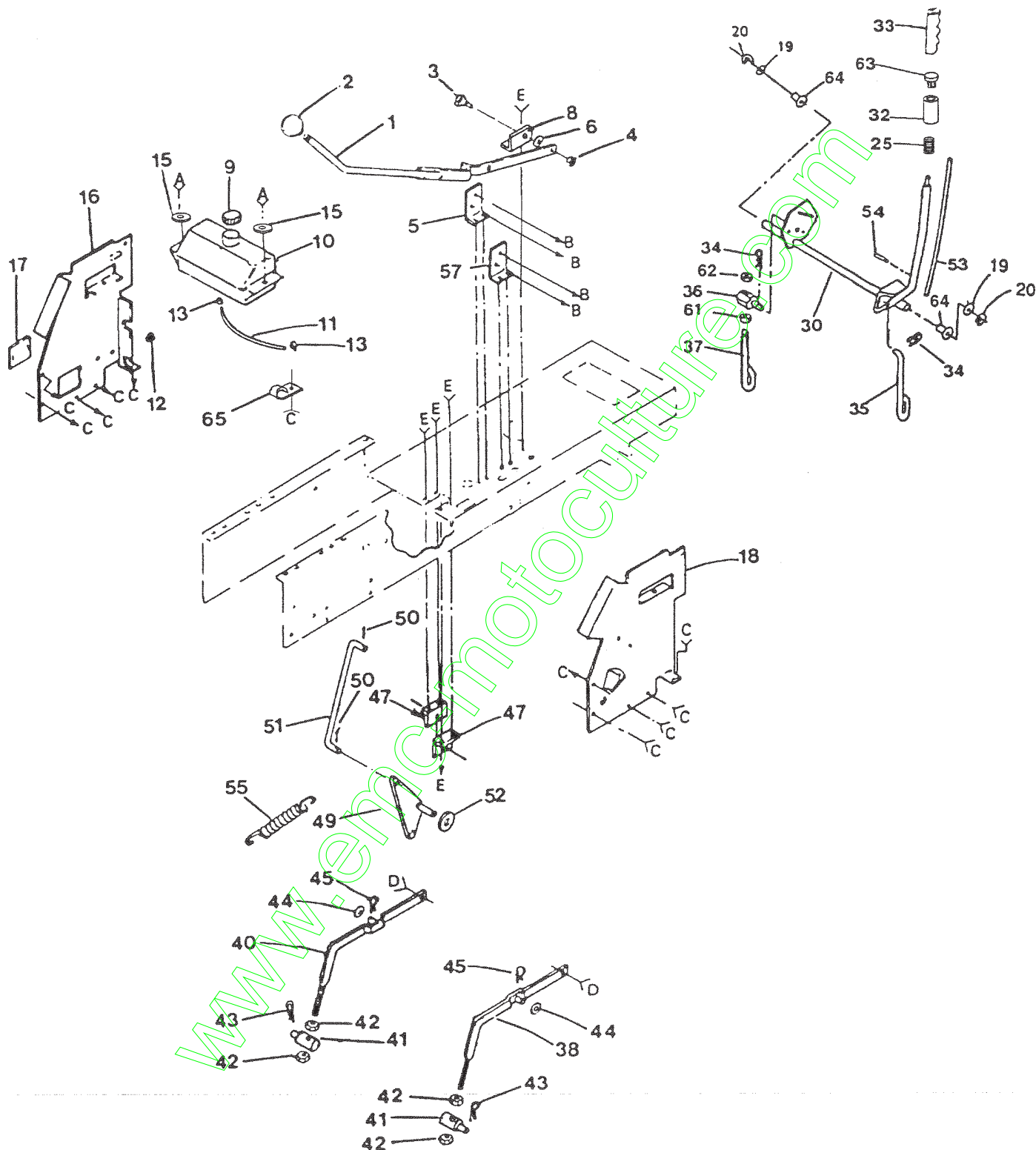
**REMARQUE:** Toutes les dimensions de composants sont  
données en pouces E.U.— 1 pouce = 25,4 mm



# PIECES DE RECHANGE

## TRACTEUR DE PELOUSE - NUMERO DE MODELE G1238A

### REGLAGE DE LEVAGE



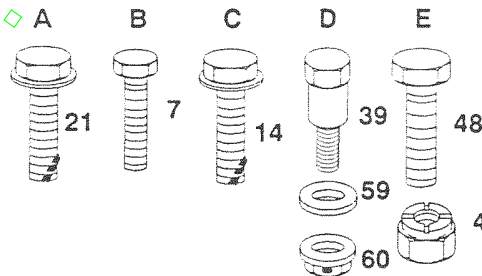
# PIECES DE RECHANGE

## TRACTEUR DE PELOUSE - NUMERO DE MODELE G1238A

### REGLAGE DE LEVAGE

NO. DE REF.	NO. DE PIECE	DESCRIPTION	NO. DE REF.	NO. DE PIECE	DESCRIPTION
1	124429X	Levier d'embrayage de la tondeuse	36	110447X	Tourillon de levage
2	7803J	Bouton	37	110448X	Raccord de levage réglable
3	106451X	Boulon à épaulement	38	121598X	Bras de suspension C.D.
4	73680600	Ecrou crénelé 3/8-16	39	105848X	Boulon à épaulement 3/8-16
5	106452X	Support d'interrupteur de verrouillage	40	121599X	Bras de suspension C.G.
6	19171516	Rondelle 17/32 x 15/16 x 16 Ga.	41	106308X	Tourillon de levage inférieur
7	17021008	Vis hex. taraud, #10-24 x 1/2	42	73220800	Ecrou hex. 1/2-13
8	106447X	Support du levier d'embrayage	43	9135R	Ressort de retenue
9	123549X	Bouchon de réservoir d'essence	44	19171516	Rondelle 17/32 x 15/16 x 16 Ga.
10	109202X	Réservoir d'essence	45	4921H	Ressort de retenue
11	8548R	Conduite d'essence	47	106444X	Support du levier coudé
12	9151R	Virole	48	74760612	Boulon hex. 3/8-16 x 3/4
13	123487X	Collier à tuyau	49	109728X	Ensemble du levier coudé
14	17490608	Vis hex. rondelle à filets laminés 3/8-16 x 1/2	50	76020412	Goupille fendue 1/8 x 3/4
15	19131612	Rondelle 13/32 x 1 x 12 Ga.	51	124444X	Tige principale d'embrayage
16	122795X	Panneau du tableau de bord, C.G.	52	19131410	Rondelle 13/32 x 7/8 x 10 Ga.
17	121794X	Couvercle d'accès	53	122514X	Tige du levier de levage
18	124031X	Panneau du tableau de bord, C.D.	54	105767X	Goupille rainurée
19	19211416	Rondelle 21/32 x 7/8 x 16 Ga.	55	124446X	Ressort de rallonge
20	12000002	Bague en E	57	108236X	Support d'interrupteur
21	17490612	Vis hex. rondelle à filets laminés 3/8-16 x 3/4	59	110739X	Rondelle à ressort
25	122512X	Ressort	60	73980600	Contre-écrou à collet 3/8-16
30	122507X	Arbre de levage	61	73360700	Contre-écrou 7/16-20
32	122364X	Plongeur	62	73710700	Ecrou crénelé 7/16-20
33	109413X	Prise de la poignée	63	124385X	Bouton de la plongeur
34	4939M	Ressort de retenue	64	120183X	Palier en nylon
35	110029X	Raccord de levage	65	5320R	Pince isolée

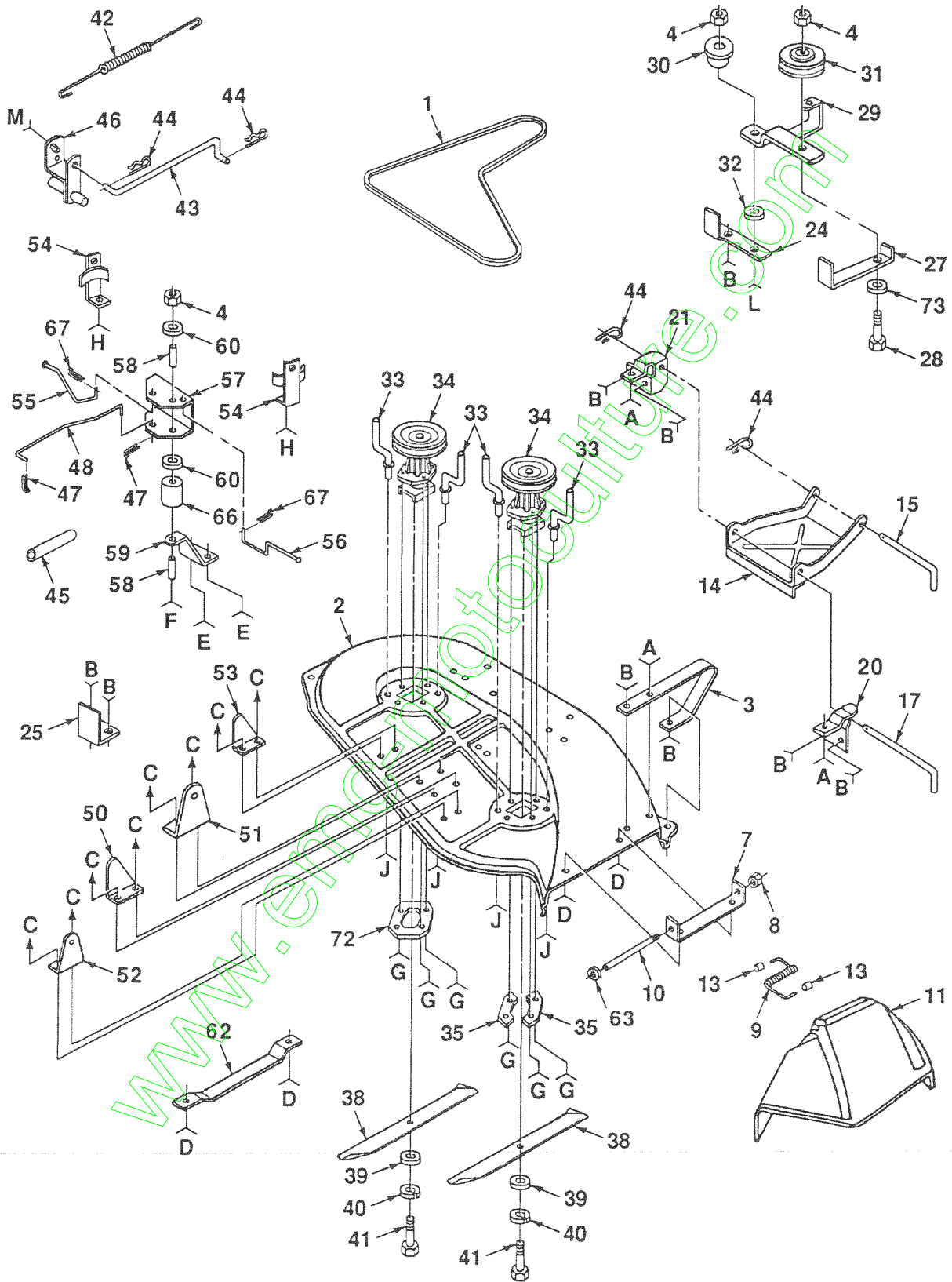
**REMARQUE:** Toutes les dimensions de composants sont données en pouces E.U. — 1 pouce = 25,4 mm



# PIECES DE RECHANGE

## TRACTEUR DE PELOUSE - NUMERO DE MODELE G1238A

PLATEFORME DE TONTE  
DE 38 PO.





# PIECES DE RECHANGE

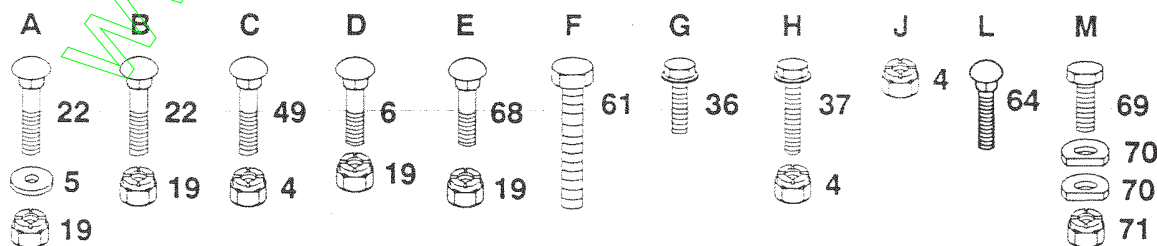
## TRACTEUR DE PELOUSE - NUMERO DE MODELE G1238A

### PLATEFORME DE TONTE

DE 38 PO.

NO. DE REF.	NO. DE PIECE	DESCRIPTION	NO. DE REF.	NO. DE PIECE	DESCRIPTION
1	106085X	Courroie en V	43	108235X	Tige d'embrayage de la tondeuse
2	121259X	Bâti	44	4921H	Ressort de retenue
3	128772	Curseur, C.D.	45	6404J	Entretoise 1/2 x 9/16
4	73680600	Ecrou crénelé 3/8-16	46	124066X	Ensemble de l'arbre de renversement de marche
5	19111216	Rondelle 11/32 x 3/4 x 16 Ga.	47	76020616	Goupille fendue 3/16 x 1
6	72140505	Boulon de carrosserie 5/16-18 x 58	48	108247X	Tige de freinage primaire
7	105896X	Support du déflecteur	49	72140606	Boulon de carrosserie 3/8-16 x 3/4
8	110452X	Ecrou poussoir	50	108243X	Support de pivot, C.D.
9	106734X	Ressort du déflecteur	51	108241X	Support de pivot, C.G.
10	106735X	Tige de la charnière	52	105857X	Support de suspension arrière, C.D.
11	106736X	Tôle de protection	53	108673X	Support de suspension arrière, C.G.
13	105304X	Capuchon	54	106578X	Ensemble de frein
14	129762	Ens. de tige parallèle	55	106463X	Tige de freinage secondaire, C.G.
15	105744X	Axe d'articulation avant	56	108249X	Tige de freinage secondaire, C.D.
17	109835X	Axe d'articulation arrière	57	106456X	Support de frein à pivot
19	73680500	Ecrou crénelé 5/16-18	58	100672K	Espaceur du frein
20	109598X	Support de levage, C.D.	59	100673L	Support de soutien
21	109597X	Support de levage, C.G.	60	19131614	Rondelle 13/32 x 1 x 14 Ga.
22	72140506	Boulon de carrosserie 5/16-18 x 3/4	61	74760688	Boulon 3/8-16 x 5-1/2
24	109503X	Bras de support	62	7631J	Curseur, C.G.
25	109504X	Arrêt de la plateforme avant	63	19111016	Rondelle 11/32 x 5/8 x 16 Ga.
27	126756X	Guide-courroie	64	72140610	Boulon 3/8-16 x 1-1/4
28	74760632	Boulon 3/8-16 x 2	66	122314X	Entretoise
29	127163X	Bras du galet-tendeur	67	76020308	Goupille fendue 3/32 x 1/2
30	106902X	Espaceur de retenue	68	72110506	Boulon de carrosserie 5/16- 8 x 3/4
31	123688X	Poulie de tension	69	74760412	Boulon hex. 1/4-20 x 3/4
32	106513X	Rondelle d'usure 1/16	70	109893X	Rondelle spéciale
33	102669X	Guide-courroie	71	73680400	Ecrou crénelé 1/4-20
34	121687X	Ensemble de mandrin	72	110445X	Support de mandrin, C.G.
35	100668L	Plaque d'appui du mandrin	73	19131316	Rondelle 13/32 x 13/16 x 16 Ga.
36	17490614	Vis hex. à tête rondelle 3/8-16 x 7/8	—	123928X	Ensemble de la tondeuse, complet
37	17490620	Vis hex. à tête rondelle 3/8-16 x 1-1/4	—	105814X	Décalcomanie de courroie en V d'entraînement
38	122264X	Lame	—	109820X	Décalcomanie des instructions d'attention
39	19132012	Rondelle 13/32 x 1-1/4 x 12 Ga.	—	121349X	Décalcomanie avertissement
40	10030600	Rondelle de blocage 3/8			
41	74610624	Boulon hex. 3/8-24 x 1-1/2 Cat. 5			
42	108250X	Ressort de rallonge			

**REMARQUE:** Toutes les dimensions de composants sont données en pouces E.U. — 1 pouce = 25,4 mm



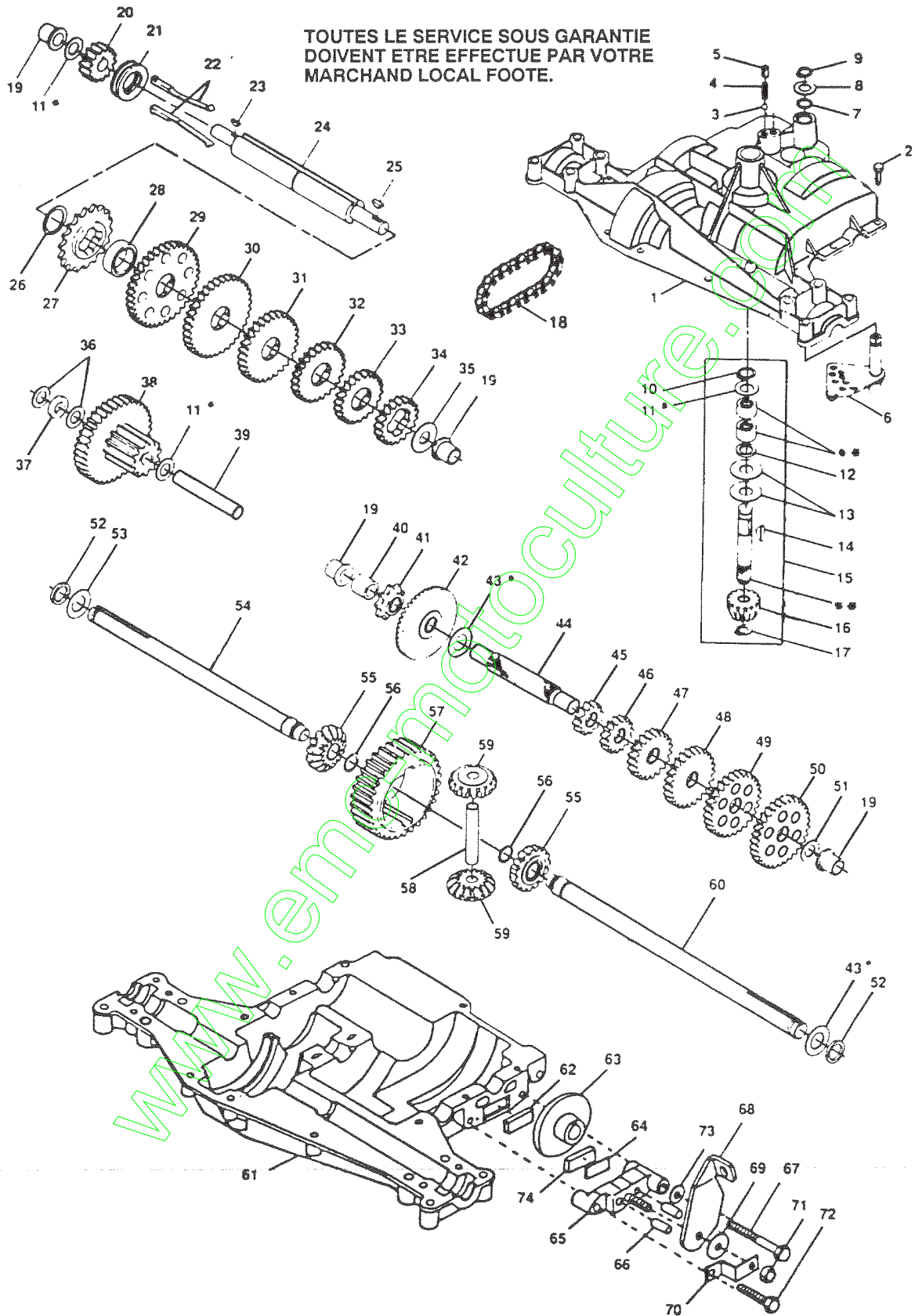


# PIECES DE RECHANGE

## TRACTEUR DE PELOUSE - NUMERO DE MODELE G1238A

### TRANSAXE FOOTE - - NUMERO DE MODELE 4360-7

#### TRANSAXE



# PIECES DE RECHANGE

## TRACTEUR DE PELOUSE - NUMERO DE MODELE G1238A

### TRANSAXE FOOTE - - NUMERO DE MODELE 4360-7

#### TRANSAXE

NO. DE REF.	NO. DE PIECE	DESCRIPTION	NO. DE REF.	NO. DE PIECE	DESCRIPTION
1	3865	Carter supérieur	40	3901	Entretoise 0,635 x 0,875 x 0,755
2	1919	Vis taraud 1/4 -20 x 0,734 lg.	41	3645	Pignon, 9 dents
3	1151	Boulet de détente	42	3853	Engrenage biseauté, 42 dents
4	3626	Ressort de détente	43	3749 *	Rondelle unie 0,758 x 1,12 x 0,010
5	3623	Vis de pression	43	3652 *	Rondelle unie 0,758 x 1,12 x 0,015
6	4336	Ensemble du levier de changement de vitesse	43	3693 *	Rondelle unie 0,758 x 1,12 x 0,020
7	3884	Joint torique	43	3653 *	Rondelle unie 0,758 x 1,12 x 0,025
8	3885 *	Rondelle unie 0,505 x 0,942 x 0,006	43	3408 *	Rondelle unie 0,758 x 1,25 x 0,020
8	3886 *	Rondelle unie 0,505 x 0,942 x 0,010	43	3732 *	Rondelle unie 0,758 x 1,25 x 0,025
8	3887 *	Rondelle unie 0,505 x 0,942 x 0,015	43	3184 *	Rondelle unie 0,758 x 1,25 x 0,031
8	3888 *	Rondelle unie 0,505 x 0,942 x 0,020	43	3733 *	Rondelle unie 0,758 x 1,25 x 0,035
8	3889 *	Rondelle unie 0,505 x 0,942 x 0,026	43	3198 *	Rondelle unie 0,758 x 1,25 x 0,040
8	3121 *	Rondelle unie 0,505 x 0,942 x 0,030	43	3734 *	Rondelle unie 0,758 x 1,25 x 0,045
8	3890 *	Rondelle unie 0,505 x 0,942 x 0,040	43	3735 *	Rondelle unie 0,758 x 1,25 x 0,050
9	1100	Anneau de retenue	43	3736 *	Rondelle unie 0,758 x 1,25 x 0,055
10	1099	Anneau de retenue	43	3180 *	Rondelle unie 0,758 x 1,25 x 0,062
11	1959 *	Rondelle unie 0,632 x 1,00 x 0,010	44	3882	Arbre d'entraînement
11	1441 *	Rondelle unie 0,632 x 1,00 x 0,020	45	3646	Engrenage droit, 12 dents
11	1423 *	Rondelle unie 0,632 x 1,00 x 0,026	46	3707	Engrenage droit, 15 dents
11	1082 *	Rondelle unie 0,632 x 1,00 x 0,031	47	3866	Engrenage droit, 20 dents
11	1424 *	Rondelle unie 0,632 x 1,00 x 0,036	48	3719	Engrenage droit, 25 dents
11	1068 *	Rondelle unie 0,632 x 1,00 x 0,041	49	3868	Engrenage droit, 28 dents
11	1425 *	Rondelle unie 0,632 x 1,00 x 0,046	50	3683	Engrenage droit, 31 dents
11	1358 *	Rondelle unie 0,632 x 1,00 x 0,050	51	1145	Rondelle unie 0,632 x 1,00 x 0,060
11	1145 *	Rondelle unie 0,632 x 1,00 x 0,060	52	3191	Sceau en feutre
11	1319 *	Rondelle unie 0,632 x 1,00 x 0,082	53	3180	Rondelle unie 0,758 x 1,25 x 0,062
12	3312	Joint torique	54	3880	Essieu, C.G.
13	3876	Rondelle unie 0,632 x 1,38 x 0,046	55	3780	Engrenage à onglet, 15 dents
14	1374	Clavette disque No. 9	56	3656	Anneau de retenue
15	4134	Ensemble d'arbre d'entrée	57	3839	Engrenage droit, 32 dents
16	3590	Pignon biseauté, 14 dents	58	3919	Arbre transversal
17	3624	Anneau de retenue	59	3781	Engrenage à onglet, 15 dents
18	3625	Chaîne, 24 pas	60	3881	Essieu, C.D.
19	1542	Palier à bride	61	3864	Carter inférieur
20	3773	Engrenage droit, 14 dents	62	3920	Palet de friction
21	3631	Collier d'embrayage	63	3276	Disque à frein
22	3828	Clé d'embrayage	64	3758	Entretoise
23	1369	Clavette disque No. 3	65	3916	Mâchoire de frein
24	3883	Arbre intermédiaire	66	3843	Goujon
25	1375	Clavette disque No. 61	67	3915	Vis taraud 5/16 - 18 x 2,25
26	3627	Anneau de retenue	68	3768	Levier de commande
27	3830	Pignon, 18 dents	69	3760	Rondelle unie 0,321 x 1,00 x 0,055
28	3841	Entretoise	70	3917	Support anti-rotation
29	3786	Engrenage droit, 37 dents	71	3847	Contre-écrou 5/16 - 24
30	3785	Engrenage droit, 35 dents	72	3724	Vis taraud 5/16 - 18 x 1,44 lg.
31	3867	Engrenage droit, 30 dents	73	3906	Rondelle unie 0,343 x 0,81 x 0,059
32	3783	Engrenage droit, 25 dents	74	3907	Palet de friction
33	3869	Engrenage droit, 22 dents	75	4300	Graisse
34	3741	Engrenage droit, 19 dents			
35	3628	Rondelle unie 0,640 x 1,37 x 0,061			
36	1423	Rondelle unie 0,632 x 1,00 x 0,026			
37	3422	Entretoise 0,630 x 1,00 x 0,169			
38	4286	Combinaison d'engrenages, 12 dents et 35 dents			
39	3877	Arbre du galet-tendeur			

\*Utilisé dans différentes combinaisons pour maintenir des jeux appropriés

\*\*Commandez No. 15

REMARQUE: Toutes les dimensions de composants sont données en pouces E.U. — 1 pouce = 25,4 mm