



**Calandre,Capot moteur**

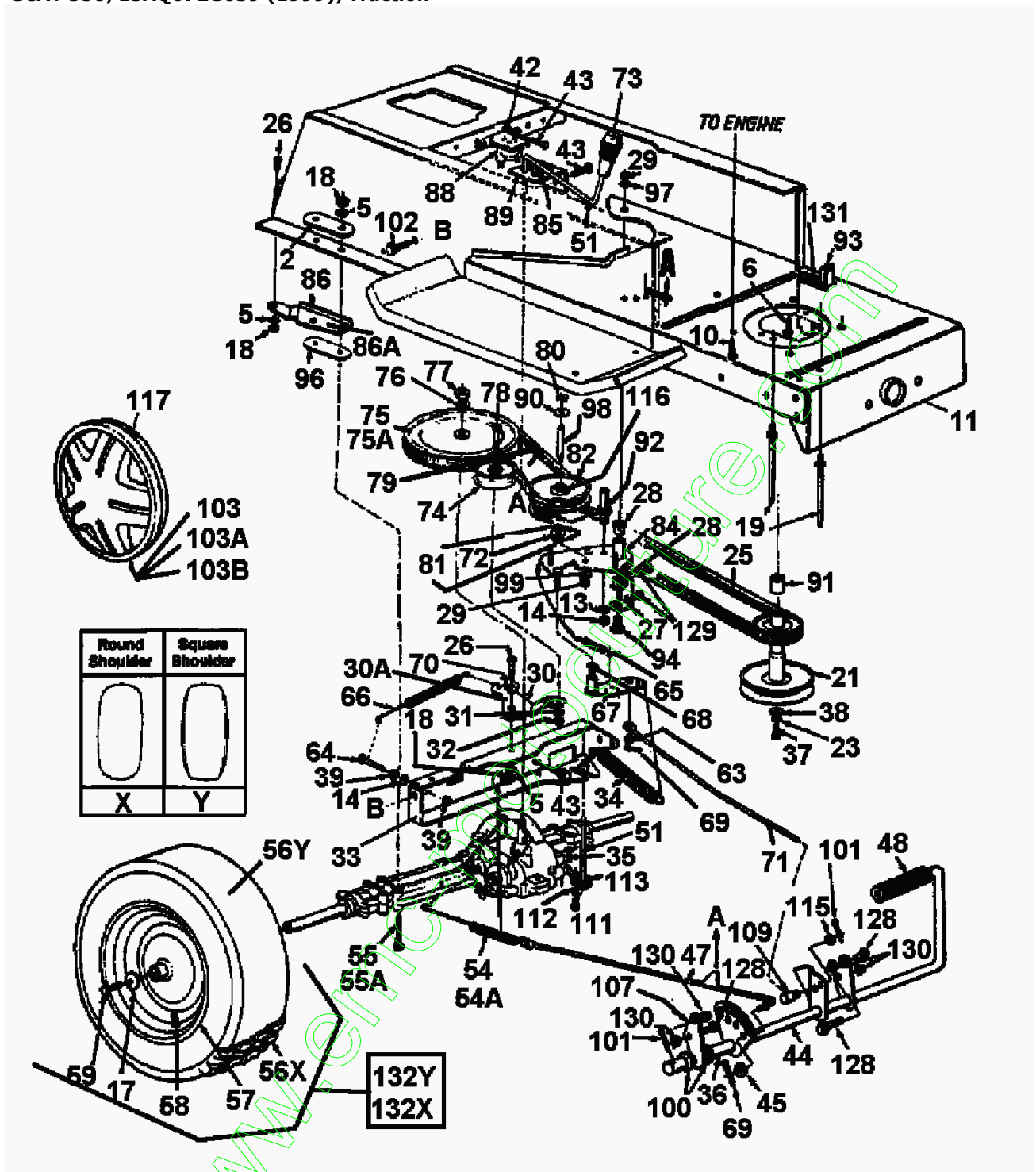
Position	Partnumber	Quantity	Designation	Standard	Additional
1	783-0250	1	CAPOT	783-0250-0638/0674/0640/665	
2	738-0952	1	AXE	.375 X .125: 1/4-20	
6	712-0271	1	ECROU 1/4-20"+ DISQUE DENTÉ	FINISH:701-010015	
9	712-3027	1	ECROU	FINISH:701-01000	
10	783-0156A	1	GRILLE 3 STYLE	783-0156A-0638/0662/0665	
13	725-0963	1	AMPOULE DE PHARE		
14	725-1651	1	SOCLE LONG	925-1651	
15	710-0703	1	VIS	FINISH:701-01000	
17	736-0173	1	RONDELLE 281DX 74ODX.063	FINISH:701-01000	
18	726-0233	1	BOUCHON	FINISH:PHOS AND OIL	
19	712-0185	1	ECROU DEN TÔLE TYPE U 1/4-20	712-0185	
20	710-0376	1	VIS	FINISH:MTD STD 701-01000	
21	17632A	1	SUPPORT	17632A-0637	
22	731-1096B	1	TABEAU DE BORD	731-1096B	avec forage pour amperemetre
22A	731-1337A	1	TABEAU DE BORD	731-1337A	
23	725-0267	1	CONTACTEUR A CLE 5 FICHES	B.6PIN ERS.629-0234) 925-0267	
24	725-0201	1	CLE DE DEMARRAGE	FINISH:VERNICKELT 079.12.707	
25	746-0616A	1	CABLE STARTER 58.4CM	746-0616A	
25A	746-0614A	1	CABLE STARTER 96.5CM	746-0614A	
25B	746-3021	1	CABLE POUR CLAPET STARTER	746-3021	
25C	746-0720	1	CABLE CLAPET / DEMARREUR	746-0720	
26	725-0634	1	INTERRUPTEUR PHARE	725-0634	
27	725-0925	1	AMPEREMETRE ANGULAIRE	725-0925	
32	710-0924	1	VIS 1/4-20X;75" LG	FINISH:701-01000	
34	17870A	1	GARDE-BOUE	17870A	
35	17871B	1	GARDE-BOUE	17871B-0638	avec decoupe
38	710-0726	1	VIS 5/16-12:0.750:HXINDWS	FINISH:701-01002	
39	17954B	1	CHAPEAU	17954B-0637	
40	17286B	1	AXE	17286B-0637	
41	831-0823A	1	MANETTE GAZ AUTOPORTEE	931-0823A 400/700 o.Gaszug	
42	710-0779A	1	VIS	TRUSPHI FINISH:701-01002	
43	746-0776	1	CABLE ACCELERATEUR B&S	746-0776	
43A	746-0634	1	CABLE GAZ		
43B	746-0638	1	CABLE	746-0638	
45	710-0603	1	VIS	FINISH:701-01002 910-0603	
46	17782	1	PINCE	FINISH:VERZINKT	
47	710-0642	1	VIS	MTD SPEC-701-01002 910-0642	
49	731-1503A	1	OPTIQUE DE PHARE	FINISH:KLAR	
50	783-0367	1	REVETEMENT LATERAL	2 STY	
51	783-0366	1	TOLE	2 STY	
71	726-0211	1	ECROU 5/16-18	726-0211	
72	710-0286	1	VIS 1/4-20X;50"	FINISH:701-01000	
73	749-0722B	1	VOIR 749-0722B-0637	749-0722B-0637	
74	732-0699	1	RESSORT	732-0699	
75	726-0130	1	ECROU 10Z-U	FINISH:PHOS & OIL SIEHE ZG.	
76	710-0751	1	VIS	FINISH:701-01000	
77	736-0342	1	RONDELLE	FINISH:701-01000	
78	710-0589	1	VIS	FINISH:701-01002	
79	629-0309	1	FAISCEAU ( PHARE )	600/700:12.5	fsg



## Essieu avant

Position	Partnumber	Quantity	Designation	Standard	Additional
1	731-0220		COUVERCLE / VOLANT	731-0220	rond
1A	731-1459A		BOUCHON PRESSION VOLANT	731-1459A	quarrée avec logo
1B	731-1460		COUVERTURE VOLANT	731-1460 schwarz/viereckig	quarrée sans logo
2	710-0643		VIS	LOCTITE MICROVERKAPSELT	
3	736-0242		RONDELLE	FINIS:701-01001	
4	731-1693		VOLANT 12" 3 RAYONS		seulement avec Ref. 1
4A	731-1687		VOLANT 3 RAYONS		seulement avec Ref. 1A ou 1B
4B	631-0027		VOLANT 13,25 4 RAYONS		
5	731-0559A		CAOUTCHOUC	731-0559A	seulement pour style A
5A	731-0954		SOUFFLET	731-0954	seulement pour style 0,1,3,4,5,8,9
5B	731-1542		SOUFFLET	731-1542	seulement pour style 7
7	741-0587		SUPPORT	FINISH:NATUR	
8	723-0448		ROTULE DE DIRECTION 7/16-20		
9	17198A		PLAQUE	17198A	
10	738-0141		AXE		
11	710-0152		VIS DE LAME	910-0152	
13	750-0535		ENTRETOISE DISQUE 38ID X .625	FINISH:GEÖLT	
14	736-0217		RONDELLE 3/8"	FINISH:701-01001	
15	710-0726		VIS 5/16-12:0.750:HXINDWS	FINISH:701-01002	
16	711-1107		AXE	LENKUNG / 911-1107	
17	783-0041B		VORDERACHSTRAEGER	783-0041B-0637	
18	738-0527		BOULON	738-0527	
19	712-0431		ECROU STOP 3/8-16	FINISH:MTD SPEC-100015	
21	712-0411		ECROU	FINISH:701-01000	
22	16481A		VOIR 983-0055	16481A	
23	710-0772		VIS FOURCHETTE DIRECT.	710-0772/910-0772	
24	741-0659		BAGUE DE TRAVERSE AVANT	941-0659	
25	683-0128		VOIR 683-0128-0637	683-0128-0637	
25A	719-0342A		TRAIN AVANT FONTE		
25B	737-3000		GRAISSEUR	DRIVE LUBE	
26	683-0127		FUSEE GAUCHE	SCHWEISSTEIL:FINISH SIEHE ZG.	
26A	683-0124		FUSEE DROIT	683-0124/983-0124	
27	712-0241		ECROU	FINISH:701-01000	
28	736-0169		RONDELLE 3/8"	FINISH:MTD SPEC-100016	
29	723-3018		ROTULE DE DIRECTION 3/8-24	723-3018	
30	747-0753		TRINGLE DE DIRECTION	E-TEIL-SET	ajustable
30A	747-0861		VOIR 747-0861-0637	747-0861-0637	non ajustable
31	712-0711		ECROU	MTD SPEC-100015 912-0711	
32	683-0126		FUSEE GAUCHE	SCHWEISSTEIL:FINISH SIEHE ZG.	
32A	683-0125		FUSEE GAUCHE	683-0125/983-0125	
33X	634-0056		ROUE COMPL 15X16 CUIR PLAST		
33Y	634-0105		ROUE COMPL 15"x6" PLASTIQUE	634-0105-0911	
33AX	734-0864		PNEU 15*600*6	Block TURF PRO	
33AY	734-1731		PNEU 15X600X6 DICO MULTI-TRAC	SQ SHOULDER	
34	634-0024		JANTE 6;0 x 4;5 x 81 ID	634-0024-0662	
35	741-0487A		BAGUE DE ROUE AVANT	741-0487A (BR.748-0184)	
35A	741-0569		ROULEMENT DE ROUE AVANT	741-0569	
36	736-0285		RONDELLE .635 X 1.589 X .06	FINISH:701-01000	
37	731-0484A		ENJOLIVEUR	FINISH:SCHWARZ 931-0484A	
37A	731-1787A		RADKAPPE GELB	731-1787A	
37B	734-1613A		ENJOLIVEUR 6" gris		
37C	734-1612A		ENJOLIVEUR 6"		
38	714-0470		EPINGLE EX AF-43010	FINISH:PHOS & OIL 470 32 32	
39	736-0531		RONDELLE		
40	726-0214		BOUCHON COUVERCLE 5/8"	FINISH:SCHWARZ	
42	712-0262		ECROU	FINISH:701-01000	
43	710-1309		VIS	FINISH:701-01000	
46	748-0389		BAGUE	FINISH:GEÖLT	
47	712-0214		ECROU POLY STOP 3/8-24" GR:B	FINISH:701-01000	
48	736-0169		RONDELLE 3/8"	FINISH:MTD SPEC-100016	
49	712-0158		ECROU EX AF-43064	FINISH:701-01000	
50	736-0119		RONDELLE 5/16	FINISH:701-01001	
51	717-0622A		SEGMENT DE DIRECTION	717-0622A	
52	741-0656		BAGUE		
53	736-0187		RONDELLE .64X1.24X.06	FINISH:701-01001	
54	738-0919		ARBRE DE DIRECTION 21,57 LG	FINISH:SIEHE ZG.	
57	710-0837		VIS	SK FINISH:701-01002	
58	736-0271		RONDELLE	FINISH:701-01001	
59	736-0187		RONDELLE .64X1.24X.06	FINISH:701-01001	
60	723-0448		ROTULE DE DIRECTION 7/16-20		
63	727-0425A		LIPS ENJOLIVEUR		
64	736-0356		RONDELLE	FINISH:701-01001	
65	731-1291A		COUVERCLE DE PROTECTION	MATERIAL:PP SCHWARZ:LTS	
66	710-0459		VIS	710-0459 / 910-0459	
69	731-1649		PALIER	PVC SCHWARZ: 450/500	
70	731-0955		PROTEGE VOLANT	731-0955	
71	737-0211A		DOUILLE/GRAISSE	737-0211A	
72	737-0212A		BOUCHON	737-0212A	
73	734-0255		VALVE	934-0255	fsg

GCAT 550/13AQ672G639 (1999)/Traction



## Traction

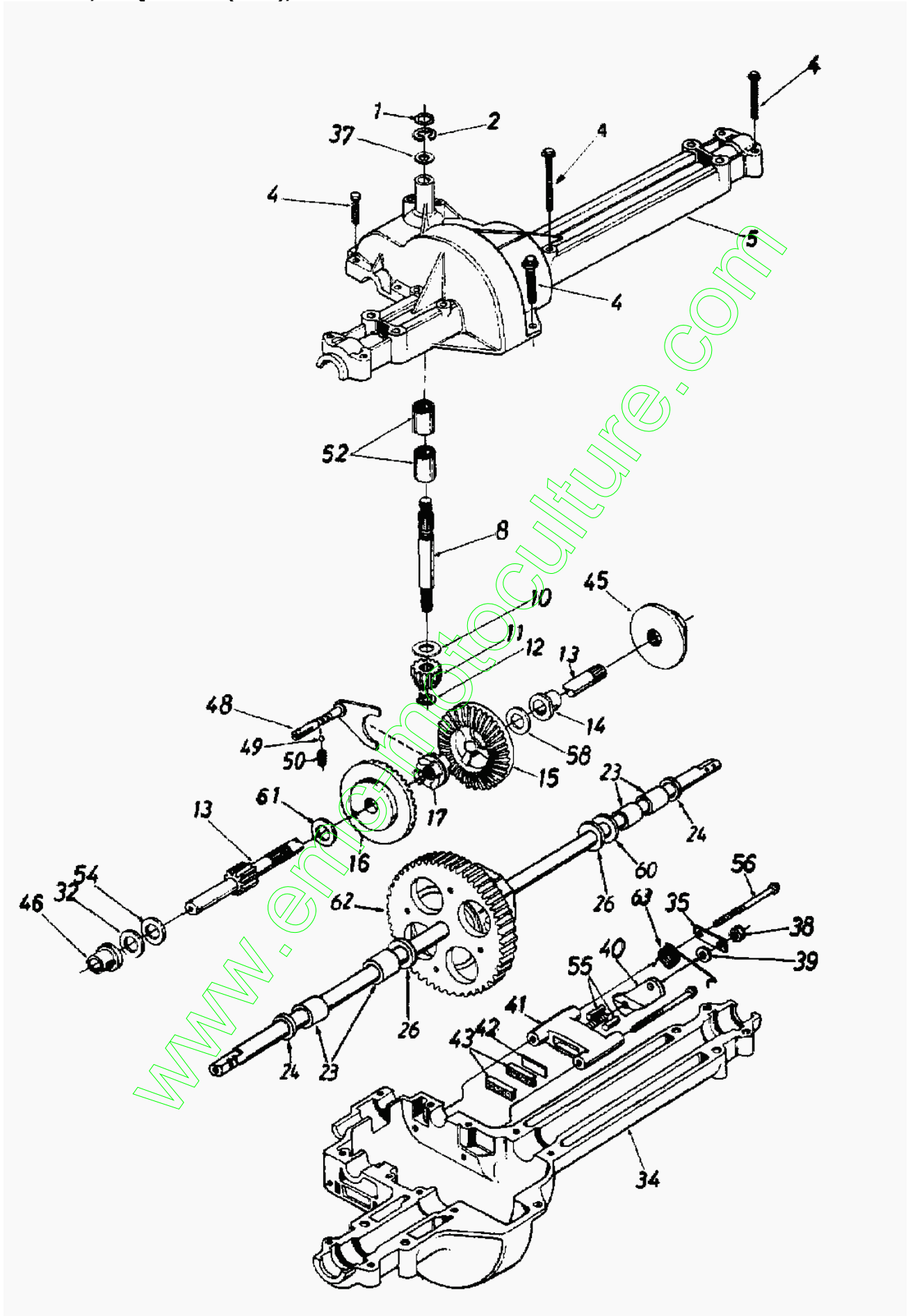
Position	Partnumber	Quantity	Designation	Standard	Additional
2	17840	1	SUPPORT	FINISH:17840-0637	
5	736-0119	1	RONDELLE 5/16	FINISH:701-01001	
10	710-1315	1	VIS	FINISH:MTD SPEC-701-01002	
11	783-0310C	1	RAHMEN VORDERTEIL HYDRO		
13	712-3006	1	ECROU	FINISH:701-01000	
14	736-0329	1	RONDELLE 1/4"	FINISH:701-01001 24.8195.16	
17	736-0242	1	RONDELLE	FINIS:701-01001	
18	712-3010	1	ECROU	FINISH:701-01000	
19	711-1044	1	BOULON	5/16-18X4.6 /911-1044	
21	756-0982	1	POULIE	756-0982	
22	736-0322		RONDELLE .450 X 1.250 X .164	936-0322 / FINISH:701-01001	
23	736-0171	1	RONDELLE 7/16"	FINISH:MTD STD 701-01001	
24	710-0757		VIS	FINISH:701-01000 910-0757	
25	754-0280	1	COURROIE MOTEUR/VARIATEUR	754-0280 / 954-0280	
26	710-3008	1	VIS :5/16-18:.75	FINISH:MTD STD 701-01000	
27	17963	1	SUPPORT ARBRE	17963	
28	741-0495	1	SUP. DE BRIDE /DOUILLE 630 ID	741-0495 KUNSTSTOFF	
29	712-0241	1	ECROU	FINISH:701-01000	
30	17643	1	SUPPORT	17643-0637	seulement pour 20" roues sans 46" plateau de coupe
30A	17694	1	SUPPORT	FINISH:SIEHE ZG.	seulement pour plateau de coupe 46"
31	736-0169	1	RONDELLE 3/8"	FINISH:MTD SPEC-100016	
32	712-0241	1	ECROU	FINISH:701-01000	
33	17629A	1	SUPPORT TRANSMISSION	17629A-0637	
34	732-0556	1	RESSORT EX 732-0436	FINISH:MTD STD 701-01006	
35	714-0149B	1	GOUPILLE FENDUE 1/2"	714-0149B	
36	750-0802	1	ENTRETOISE / .640IDX.760DX2.63	FINISH:SCHWARZ	
37	710-0757	1	VIS	FINISH:701-01000 910-0757	
38	736-0322	1	RONDELLE .450 X 1.250 X .164	936-0322 / FINISH:701-01001	
39	712-0138	1	ECROU	712-0138	
40	710-0776A		VIS	710-0776A	
42	736-0222	1	RONDELLE	FINISH:701-01001	
43	710-0599	1	VIS	FINISH:MTD SPEC-701-01002	
44	683-0123	1	LEVIER FREINS ET EMBRAYAGE	683-0123-0637	
45	736-0140	1	RONDELLE .385 ID X .62 OD	FINISH:701-01000	
47	747-0755A	1	TIGE DE FREIN		
48	735-0196	1	GARNITURE PEDALE 4,6 LG	FINISH:SCHWARZ	
51	17705	1	LEVIER	17705	
54	732-0413	1	RESSORT	FINISH:PHOS & OIL	seulement pour 20" roues sans 46" plateau de coupe
54A	732-0642	1	RESSORT	732-0642/932-0642	seulement pour plateau de coupe 46"
55	710-1068	1	VIS	710-1068	seulement pour plateau de coupe 46"
55A	710-0189	1	VIS	FINISH:MTD 701-01000 910-0189	seulement pour 20" roues sans 46" plateau de coupe
56X	734-1596		PNEU 20 X 8.00.8 ST	BLOCK TURF PRO: RND SHL	
56Y	734-1730		PNEU 20X800	734-1730-0902, Profil:ST50	
58	734-0255	1	VALVE	934-0255	
59	710-0627	1	VIS	FINISH:701-01000	
63	736-0275	1	RONDELLE 1,5/16	FINISH:701-01000	
64	710-0428	1	VIS	FINISH:701-01000	
65	732-0568	1	RESSORT	732-0568	
67	16554A	1	SUPPORT VARIATEUR	16554A-0637	
68	741-0419	1	SUPPORT DE BRIDE / DOUILLE	741-0419	
69	714-0111	1	EPINGLE	FINISH:GELBVERZINKT	
70	748-0234	1	ENTRETOISE	FINISH:ROSTPREVENTION	
71	747-0530A	1	TRINGLE	747-0530A	
72	741-0405	1	ENTRETOISE 56ID X 1,25 OD X .	.56 ID x 1.25 OD x.06/941-0405	
73	720-0232	1	POIGNEE	FINISH:SCHWARZ	
74	756-0643	1	POULIE TENDEUR PLASTIQUE	756-0643	
75	656-0004	1	POULIE	656-0004	seulement pour plateau de coupe 46"
75A	656-0005	1	POULIE	656-0005	seulement pour 20" roues sans 46" plateau de coupe
76	736-0427	1	RONDELLE	FINISH:701-01001	
77	712-3035	1	ECROU	FINISH:701-01000 912-3035	
78	710-0539	1	VIS	STD FINISH:701-01000	
79	754-0370	1	COURROIE MOTEUR/VARIATEUR	754-0370/954-0370	
80	716-0114	1	CIRCLIPS	716-0114	
81	736-0355	1	RONDELLE 1.0 ODX .561 DX.040	FINISH:701-01001	
82	717-0800A	1	POULIE VARIATEUR DE VITESSE	917-0800A NADELLAGER 741-0404	
84	16354B	1	SUPPORT POULIE	16354B-0637	
85	732-0525	1	RESSORT	732-0525	
86	17668	1	FIXATION TRANSMISSION	17668-0637	
86A	17669	1	SUPPORT TRANSMISSION GAUCHE	17669-0637	
88	725-1426	1	RELAIS DE DEMARRAGE SOLENOID	725-1426 Mutter 712-0271	

89	17630	1	SUPPORT	17630-0637 RB 17630A-0637	
90	736-0414	1	RONDELLE	736-0414 / 936-0414	
91	750-0956	1	ENTRETOISE 1,010x1.400x.825	750-0956	
92	711-1000	1	GUIDANCE COURROIR 25 X 3.0	911-1000	
93	725-1657A	1	SECURITE D'EMBAYAGE	Sich.Mähwerk+Kuppl. GRAU	
94	738-0755	1	AXE	738-0755/938-0755	
97	736-0105	1	RONDELLE BELLEVILLE	FINISH:MTD SPEC-100016	
98	738-0569	1	AXE DE VARIATEUR	738-0569	
99	736-0331	1	RONDELLE	FINISH:MTD SPEC-100016	
100	736-0256	1	RONDELLE .635ID X 930 OD X.03	736-0256	
101	714-0470	1	EPINGLE EX AF-43010	FINISH:PHOS & OIL 470 32 32	
102	710-0604	1	VIS	FINISH:MTD SPEC-701-01006	
103	734-1615A	1	ENJOLIVEUR 8" GRIS		
103A	734-1614A	1	ENJOLIVEUR 8 " BEIGE	734-1614A/934-1614A	
103B	734-1788A	1	ENJOLIVEUR 8" JAUNE VIF	734-1788A	
107	17860	1	SUPPORT PEDALE	17860-0637	
109	711-0198	1	AXE	711-0198	
111	710-0195	1	VIS	FINISH:701-01000	
112	736-0270	1	RONDELLE 265 X 75 X 0.62"	FINISH:701-01001	
113	17707	1	LEVIER	17707	
115	736-0140	1	RONDELLE .385 ID X .62 OD	FINISH:701-01000	
116	741-0404	2	ROULEMENT A AIGUILLE VARIATEUR	741-0404/941-0404	
117	727-0425A	1	LIPS ENJOLIVEUR		
128	710-1238	1	VIS 5/16-18:.875:GR5:STD	FINISH:701-01000	
129	710-0726	1	VIS 5/16-12:0.750:HXINDWS	FINISH:701-01002	
130	712-0265	1	ECROU	FINISH:701-01001	
131	732-0750A	1	LAMELLE SECURITE DE BAC	FINISH:SIEHE ZG.	
132X	734-1675		ROUE COMPL 20X8;00-8 ST	734-1675-0911	
132Y	634-0104		ROUE COMPL 20" x 8"	634-0104-0915	fsg

www.emc-motoculture.com



GCAT 550/13AQ672G639 (1999)/Boite de vitesse

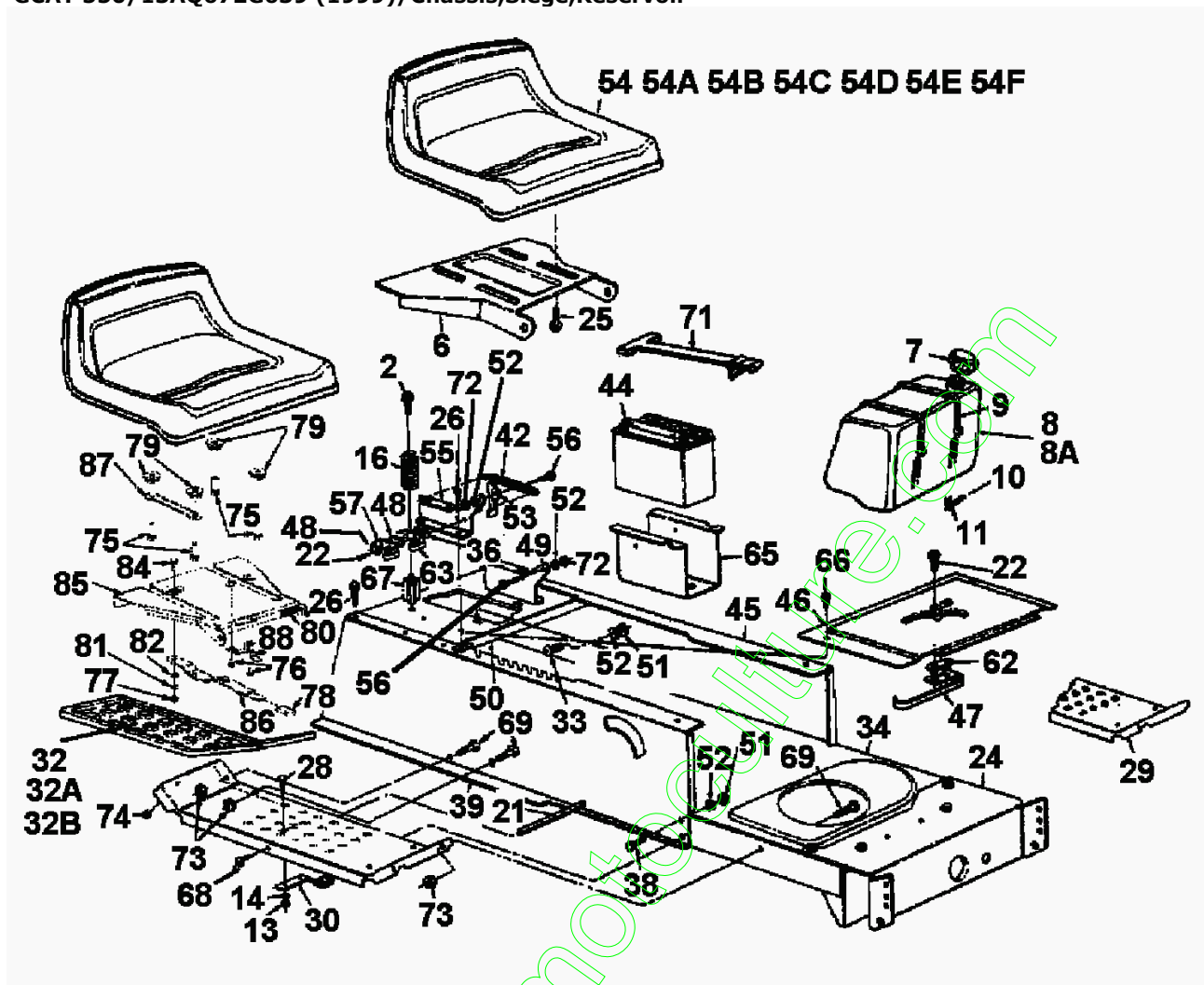




**Boite de vitesse**

Position	Partnumber	Quantity	Designation	Standard	Additional
1	732-0614	1	CLIPS RESSORT	FINISH:ZINC PHOSPHATE	
2	716-0231	1	CIRCLIPS	FINISH:PHOS & OIL 916-0231	
4	710-1325	1	VIS	FINISH:MTD SPEC-701-01002	
5	719-0367	1	DEMI CARTER SUPERIEUR	719-0367 OBEN	
8	711-1109	1	ARBRE INPUT	711-1109	
10	736-0335	1	RONDELLE 1 5/8X1.25"X.06	FINISH:SIEHE ZG.	
11	717-1464	1	ROUE 14 DENTS	FINISH:HITZEBEHANDELT	
12	716-0108	1	CLIPS	716-0108/916-0108	
13	711-1003	1	AXE	711-1003/911-1003	
13	711-1464	1			
14	741-0336	1	SUPPORT DE BRIDE 1.5/8X3/4"	FINISH:SIEHE ZG. 941-0336	
15	717-1362	1	PIGNON CONIQUE 42 DENTS PT US	717-1362 / 917-1362	
16	717-1363	1	PIGNON CONIQUE 42 DENTS GR US	717-1363/917-1363	
17	718-0228	1	CRABOT	718-0228	
23	741-0340	1	DOUILLE 1,3/4X1,0" lg	741-0340 / 941-0340	
24	721-0338	1	JOINT	.75x1.00x.125	
26	736-0445	1	RONDELLE	FINISH:701-01001	
34	719-0313B	1	DEMI CARTER INFERIEUR	719-0313B UNTEN	
35	718-0150	1	ECLISSE	FINISH:VERZINKT SIEHE ZG.	
38	712-0273	1	ECROU HEXAGONAL 5/16-24"	FINISH:MTD STD 701-01000	
39	736-0371	1	RONDELLE 1.344XA .875"	FINISH:701-01001	
40	717-0700	1	LEVIER / DROIT	717-0700	
41	761-0198	1	CARTER FREIN	761-0198	
42	717-0682	1	PLAQUE	FINISH:NONE 917-0682	
43	717-0678	1	PLAQUETTE DE FREIN	917-0678	
45	761-0202	1	DISQUE / FREIN	FINISH:ÖL UND FETTFREI	
46	741-0337	1	SUPPORT DE BRIDE 1.5/8X15/16"	941-0337	
48	611-0011	1	FOURCHETTE	611-0011 / 911-0011	
49	741-0862	1	BILLE	741-0862	
50	732-0863	1	RESSORT 225 x 50 "	732-0863 / 932-0863	
52	741-0335	1	ROULEMENT 1,5/8X1/2" LG	741-0335 / 941-0335	
54	736-0349	1	RONDELLE 5/8 IDX10 OD X .020	FINISH:SIEHE ZG.	
55	741-0343	1	CHEVILLE / PRESSION 5/16"	941-0343	
56	710-1206	1	VIS	FINISH:MTD SPEC-701-01002	
58	736-0349	1	RONDELLE 5/8 IDX10 OD X .020	FINISH:SIEHE ZG.	
58	736-0495	1	RONDELLE 5/8X1X.25	FINISH:SIEHE ZG. 936-0495	
61	736-0519	1	RONDELLE	736-0519/936-0519	
62	618-0162	1	DIFFERENTIEL COMPL	618-0162 / 918-0162	
63	732-0742	1	RESSORT	732-0742/932-0742	
64	618-0163B	1	TRANSMISSION COMPLETE	618-0163B/918-0163B	fsg

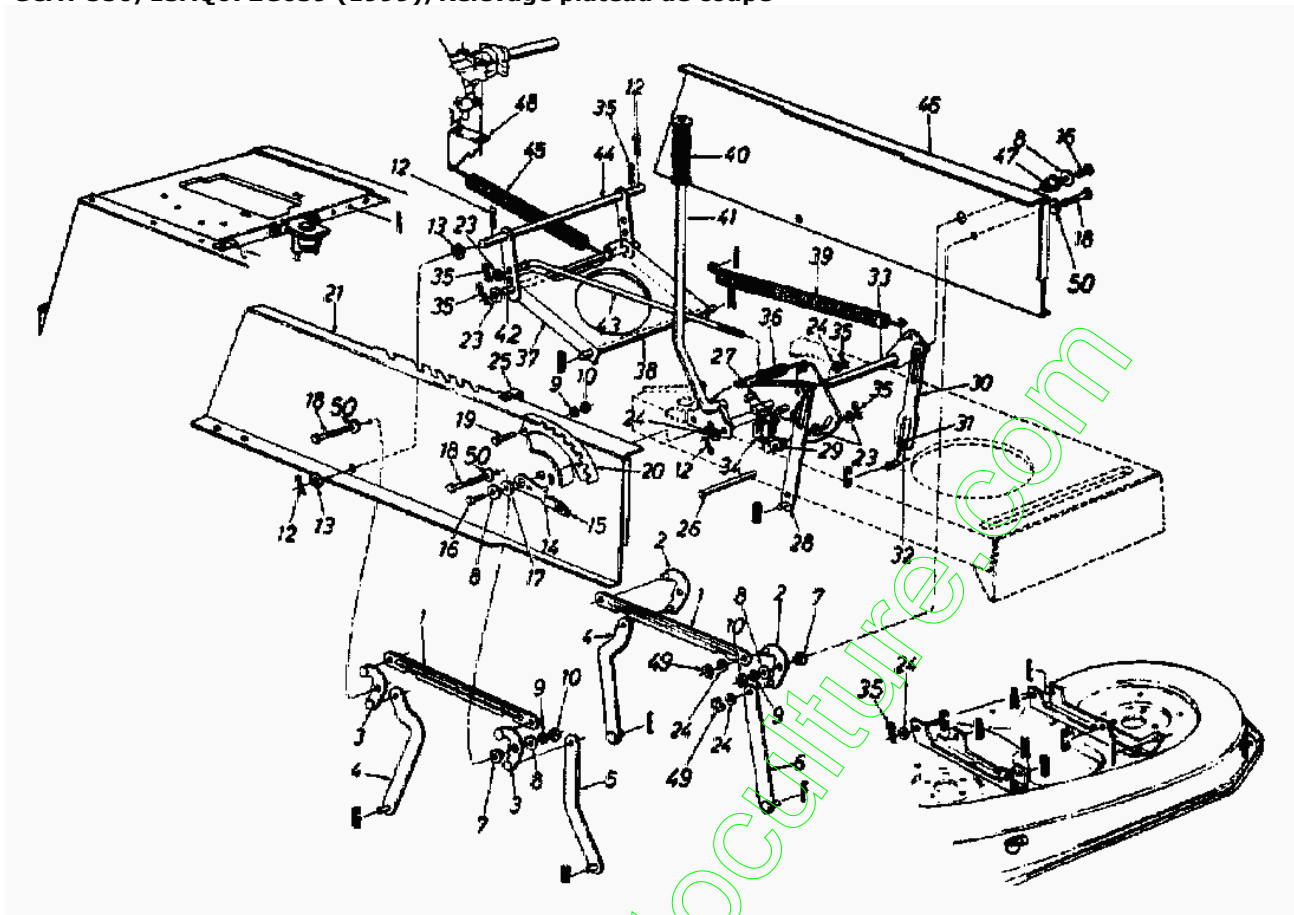
GCAT 550/13AQ672G639 (1999)/Chassis,Siège,Reservoir



**Chassis,Siège,Reservoir**

Position	Partnumber	Quantity	Designation	Standard	Additional
2	710-1208	1	VIS	FINISH:MTD SPEC-701-01002	
6	783-0039A	1	SUPPORT SIEGE	783-0039A-0637/0665	
7	751-0603	1	BOUCHON RESERVOIR ESSENCE	FINISH: SCHWARZ	
8	751-0555	1	RESERVOIR 7 L ENV.	751-0555 1 1/2 GALLON	
8A	751-0657	1	RESERVOIR D ESSENCE 12 LTR E		
9	726-0209	1	COLLIER CABLE	5615 PB FINISH: SCHWARZ	
10	751-0535-15	1	TUYAU / ESSENCE	751-0535 15" LANG	
11	726-0205	1	CLIPS	FINISH: PHOS UND GELB LACKIERT	
13	712-0287	1	ECROU	FINISH: 701-01000 / 912-0287	
14	736-0329	1	RONDELLE 1/4"	FINISH: 701-01001 24.8195.16	
16	732-0735	1	RESSORT DE SIEGE SUP GAUCHE	732-0735	
21	738-0526	1	TIGE MARCHEPIED	738-0526	
22	710-0227	1	VIS: #8-18:0.500:HXIN	FINISH: MTD STD 701-01002	
23	726-0139	1	ECROU NR 10 U-TYP	726-0139	
24	783-0041A	1	SUPPORT	783-0041A-0637	
25	710-0870	1	VIS	710-0870 / 910-0870	
26	710-0726	1	VIS 5/16-12:0.750:HXINDWS	FINISH: 701-01002	
28	710-0134	1	VIS	FINISH: 701-01000	
29	17770C	2	REPOSE PIED ROUGE	17770C-0638	
30	761-0168B	2	FREIN DE LAME	761-0168B / 961-0168B RB D!	
32	731-0909	1	REPOSE-PIED GAUCHE	731-0909	
32A	731-0910	1	REPOSE-PIED DT	731-0910	
32B	723-0422	2	TRITTBRETSTAUFUNG	Antirutschbelag Sandpapier	
34	783-0310C	1	RAHMEN VORDERTEIL HYDRO		
36	726-0278	1	PLAQUE / ISOLATION	FINISH: NATUR ODER SCHWARZ	
37	736-0264	1	RONDELLE 330 IDX.0630 X .06	FINISH: 701-01000 936-0264	
38	710-3008	1	VIS :5/16-18:.75	FINISH: MTD STD 701-01000	
39	783-0042A	1	CHASSIS DROIT	783-0042A-0638/0665	
42	732-0581B	1	RESSORT	732-0581B	
44	725-1707D	1	BATTERIE 12V / 24AH	U1-9	
45	783-0043	1	CHASSIS GAUCHE	783-0043-0638	
47	725-1643	1	CONTACTEUR SECURITE	LANG FINISH: SIEHE ZG.	
48	726-0279	1	PLAQUE D ISOLATION	FINISH: NATUR ODER SCHWARZ	
49	17951	1	SUPPORT FIXATION GAUCHE	17951-0637	
50	783-0355A	1	CHASSIS PLAQUE	783-0355A-0665	
51	712-0267	1	ECROU	FINISH: 701-01000	
52	736-0119	1	RONDELLE 5/16	FINISH: 701-01001	
53	17239A	1	LEVIER / CONTACT	17239A	
54	757-0363A	1	SIEGE INFERIEUR NOIR		8-7/8" haute
54A	757-0364A	1	SIEGE JAUNE N.M V380	957-0364A	8-7/8" haute jaune
54B	757-0360A	1	SIEGE DOSSIER MOYEN		10-5/8" haute
54C	757-0365	1	SIEGE JAUNE YARDMAN	757-0365	10-5/8" haute jaune
54D	757-0348A	1	SIEGE SUPERIEUR NOIR	757-0348A	14-1/4" haute
54E	757-0372	1	SIEGE JAUNE SUPERIEUR	757-0372	14-1/4" haute jaune
54F	757-0350	1	SIEGE -SUPERIEUR NOIR	mit Drainage	
55	17950	1	SUPPORT	17950-0637	
56	738-0296	1	VIS	FINISH: 701-01000	
57	725-1303	1	EPINGLE	FÜR SI.-SCHALTER SITZ	
59	710-0650	1	VIS	FINISH: MTD SPEC-701-01002	
62	726-0320	1	PLAQUE / ISOLATION	FINISH: NATUR ODER SCHWARZ	
63	725-1439	1	SECURITE SIEGE	FÜR SI.-SCHALTER SITZ	
65	783-0345	1	SUPPORT BATTERIE	783-0345-0637	
66	710-0351	1	VIS 10-16/0.5 LG	MTD SPEC-100016	
67	748-0347	1	SUPPORT RESSORT	748-0347	
68	710-0323	1	VIS 5/16-18XD;750	FINISH: 701-01000	
69	710-3008	1	VIS :5/16-18:.75	FINISH: MTD STD 701-01000	
70	731-0405	1	COULISSEAU EN CAOUTCHOUC	SCHWARZ	
71	723-3064	1	SANGLE BATTERIE	723-3064	
72	712-3010	1	ECROU	FINISH: 701-01000	
73	712-0265	1	ECROU	FINISH: 701-01001	
74	712-0271	1	ECROU 1/4-20"+ DISQUE DENTÉ	FINISH: 701-010015	
75	738-1007	1	VIS 50X.50/8-16	738-1007	
76	710-1268	1	VIS 10 -16 x ;38	HXINDWSH: SP FINISH: 701-01002	
77	712-3027	1	ECROU	FINISH: 701-01000	
78	720-0309A	1	CAOUTCHOUC FIXAT. POIGNEE	FINISH: SCHWARZ	
79	731-1989	1	ENTRETOISE AJUSTEMENT SIEGE	731-1989	
80	732-0499	1	RESSORT 41 DIA X 1.5 LNG	FINISH: 701-01000	
81	736-0175	1	RONDELLE .265ID X 562 OD X0	FINISH: 701-01001	
82	736-0204	1	RONDELLE .344 X 62 X.03	FINISH: 701-01000	
84	738-0137A	1	VIS 340X285:1/4-2	738-0137A	
85	783-0607A	1	SUPPORT SIEGE		
86	783-0609	1	LEVIER DE SIEGE	783-0609-0637	
87	783-0753	1	CREMAILLIERE	FINISH: PHOS & OIL	
88	783-0611	1	ARRETOIR DE SIEGE	FINISH: PHOS & OIL	fsg

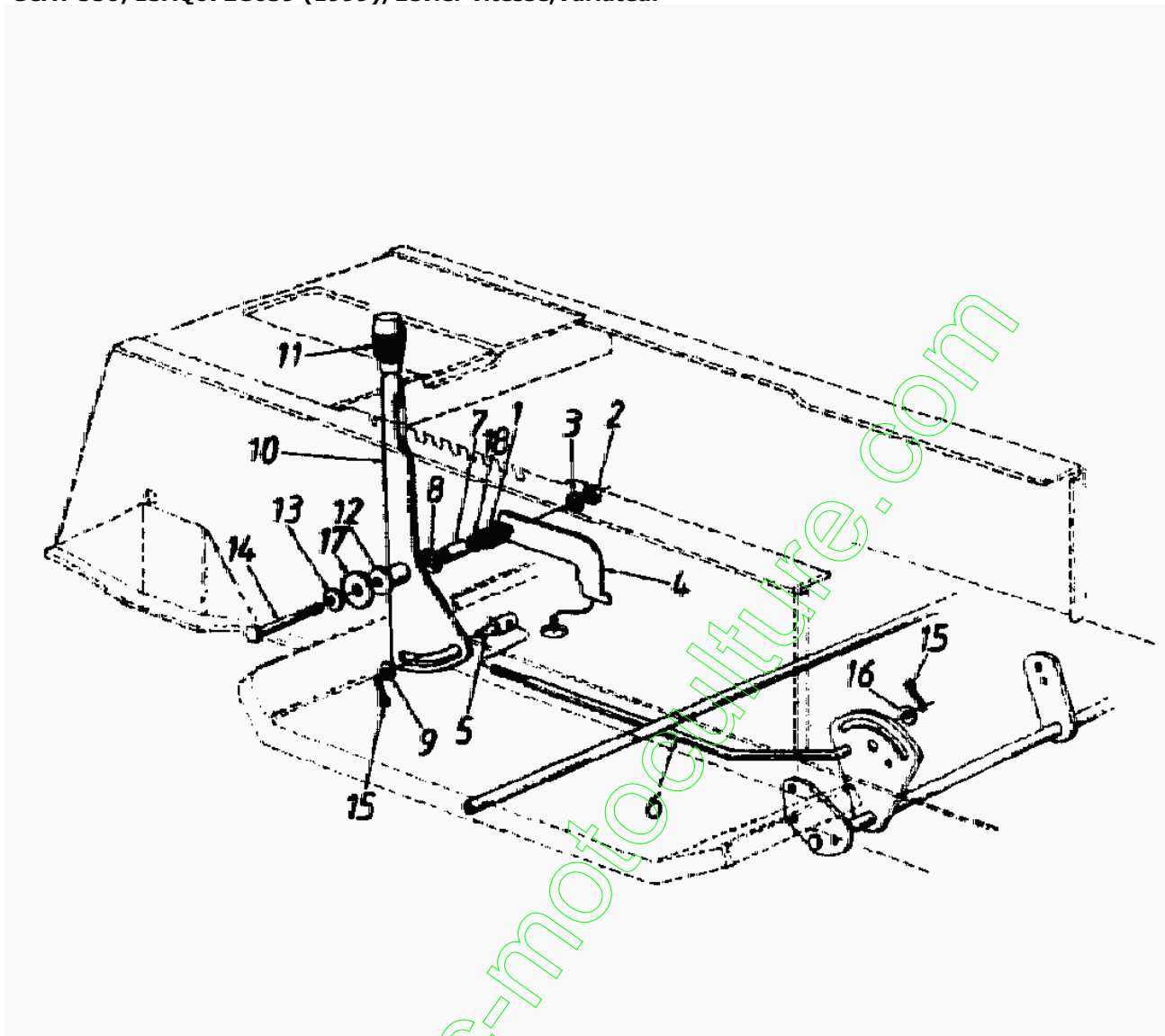
GCAT 550/13AQ672G639 (1999)/Relevage plateau de coupe



## Relevage plateau de coupe

Position	Partnumber	Quantity	Designation	Standard	Additional
1	783-0103	1	LEVIER	783-0103-0637	
2	683-0029A	1	PIVOT GAUCHE	683-0029A/983-0029A	
3	683-0028A	1	PIVOT DROIT	983-0028A-0637	
4	17710	1	BRAS AR	17710-0637 / 97710-0637	
5	14800A	1	LANGUETTE DE FIXATION	14800A-0637	
6	14804A	1	ECLISSE DE FIXATION	14804A/94804A-0637	
7	748-0331	1	ENTRETOISE	748-0331	
8	736-0231	1	RONDELLE 344IDX1.125 OD .12	736-0231	
9	736-0119	1	RONDELLE 5/16	FINISH:701-01001	
10	712-3010	1	ECROU	FINISH:701-01000	
12	714-0470	1	EPINGLE EX AF-43010	FINISH:PHOS & OIL 470 32 32	
13	736-0256	1	RONDELLE .635ID X 930 OD X.03	736-0256	
14	683-0003	1	LEVIER / AJUSTEMENT NIVEAU	FUER SCHNITTHOEHE	
15	08540	1	BOUTON		
16	710-0604	1	VIS	FINISH:MTD SPEC-701-01006	
17	748-0176	1	SUPPORT DE BRIDE .63 ID X .62	748-0176	
18	710-1238	1	VIS 5/16-18:.875:GR5:STD	FINISH:701-01000	
19	710-3008	1	VIS :5/16-18:.75	FINISH:MTD STD 701-01000	
20	17730	1	LEVIER NIVEAU DE COUPE	17730	
21	783-0042B	1	RAHMENTEIL RECHTS	783-0042B-0638	
23	736-0267	1	RONDELLE 3/8 X .870 X .060	FINISH:701-01001	
24	736-0160	1	RONDELLE 536 IDX.930ODX.050	FINISH:MTD SPEC-100015	
25	726-0272	1	CLIPS	726-0272	
26	738-0526	1	TIGE MARCHEPIED	738-0526	
27	710-3007	1	VIS	FINISH:SPEC-701-01002 910-3007	
28	14802A	1	CHANDELLE DE PLATEAU	14802A-0637	
29	711-0723A	1	TOURILLON	711-0723A/911-0723A	
30	17712	1	ECLISSE / AJUSTEMENT	17712-0637	
31	712-3066	1	ECROU	FINISH:MTD STD 701-01000	
32	711-0841	1	TIGE 500-20	711-0841	
33	17637A	1	ARBRE / RELEVAGE CPL.	17637A/97637A-0637	
34	725-1657A	1	SECURITE D'EMBRAYAGE	Sich.Mähwerk+Kuppl. GRAU	
35	714-0145	1	GOUPILLE	FINISH:PHOS & OIL	
36	732-0637	1	RESSORT PEDALIER	732-0637	
37	17636C	1	CADRE STABILISATEUR	17636C-0637	
38	738-0670	1	AXE	738-0670	
39	732-0638	1	RESSORT	FINISH:PHOS & OIL 32cm	
40	720-0233	1	POIGNEE	720-0233	
41	97675A	1	VOIR 97675A-0637	97675A/97675A-0637	
42	738-0669	1	AXE	738-0669	
43	747-0598	1	TIGE	747-0598	
44	97624	1	STABILISATEUR EX 17624	97624-0637	
45	732-0556	1	RESSORT EX 732-0436	FINISH:MTD STD 701-01006	
46	783-0043	1	CHASSIS GAUCHE	783-0043-0638	
47	741-0487A	1	BAGUE DE ROUE AVANT	741-0487A (BR.748-0184)	
48	17128A	1	SUPPORT EX.17128	17128A-0637	
49	716-0104	1	CIRCLIPS	FINISH:ÖL BENETZT	
50	736-0425	1	RONDELLE	FINISH:701-01001	fsg

GCAT 550/13AQ672G639 (1999)/Levier vitesse,Variateur



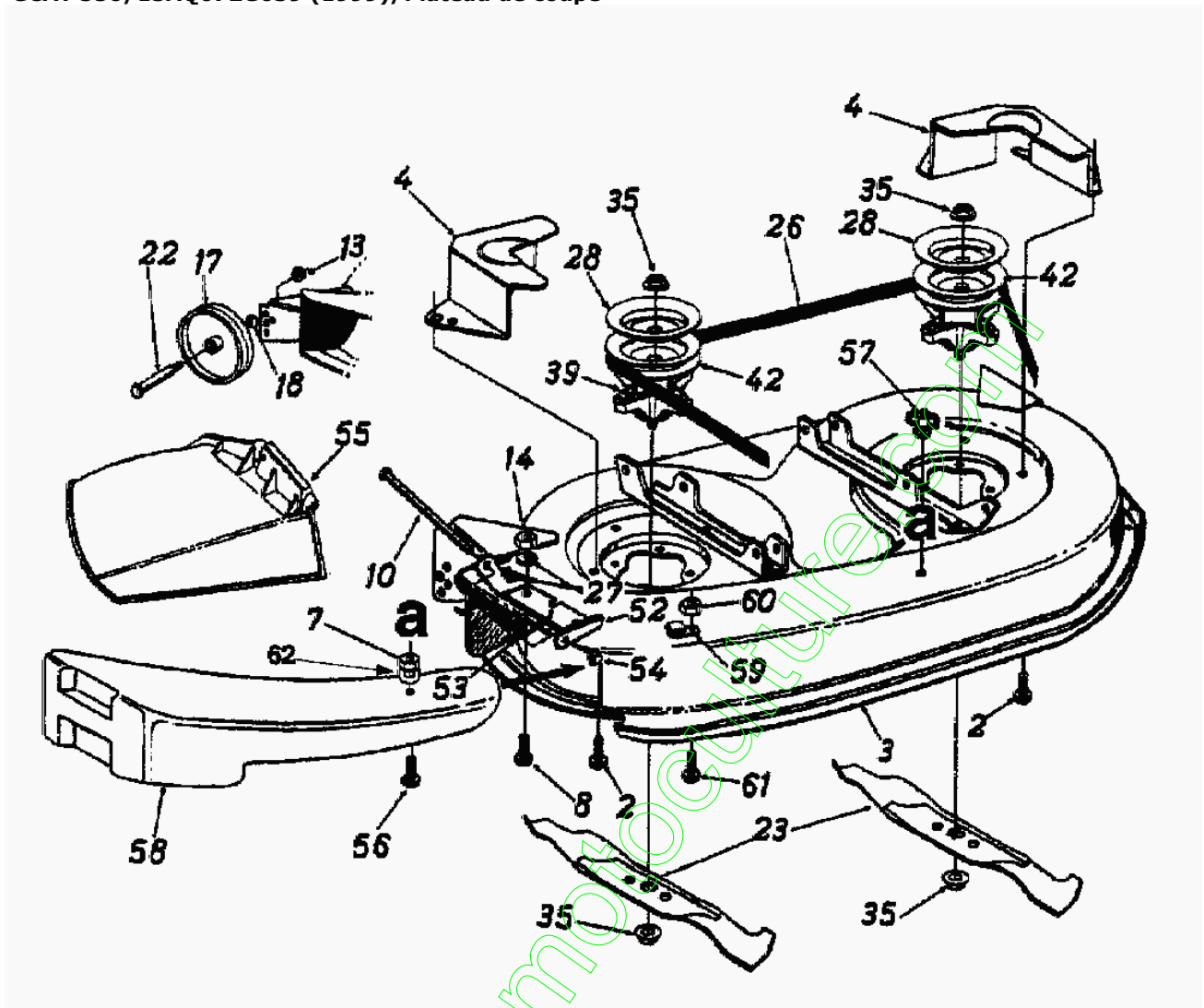
**Levier vitesse, Variateur**

Position	Partnumber	Quantity	Designation	Standard	Additional
1	732-0645	1	RESSORT 50 ID .750 DX 100	732-0645	
2	712-0267	1	ECROU	FINISH:701-01000	
3	736-0119	1	RONDELLE 5/16	FINISH:701-01001	
4	17956	1	SUPPORT	17956	
5	711-0198	1	AXE	711-0198	
6	747-0787	1	TIGE	747-0787	
7	750-0662	1	ENTRETOISE .3125 ID x 50 x1.5	750-0662	
8	736-0253	1	RONDELLE	FINISH:701-01001	
9	736-0300	1	RONDELLE .406X.875 X .059	FINISH:MTD SPEC-100015	
10	17888A	1	LEVIER	17888A	
11	720-0232	1	POIGNEE	FINISH:SCHWARZ	
12	750-0913	1	ENTRETOISE 312 X 1.460 LG	750-0913	
13	736-0159	1	RONDELLE .349 X 88X.06"	FINISH:701-01000	
14	710-3056	1	VIS	710-3056	
15	714-0111	1	EPINGLE	FINISH:GELBVERZINKT	
16	736-0226	1	RONDELLE	FINISH:701-01000	
17	736-0418A	1	RONDELLE	736-0418A	
18	726-0201	1	CLIPS	FINISH:MTD STD 701-01001	fsg

www.emc-motoculture.com



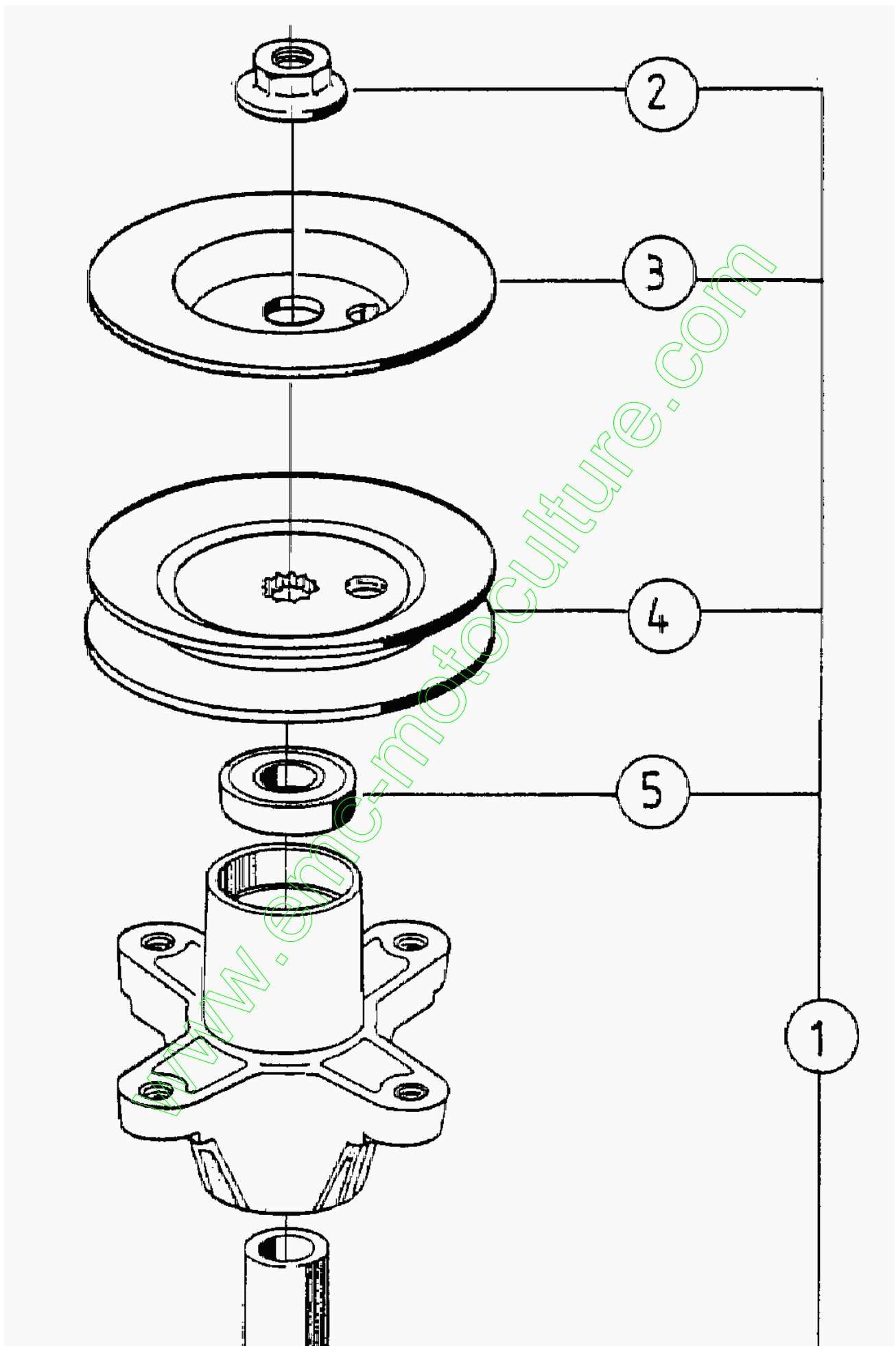
GCAT 550/13AQ672G639 (1999)/Plateau de coupe



## Plateau de coupe

Position	Partnumber	Quantity	Designation	Standard	Additional
2	710-1260A	1	VIS TT:5/16-18:750 HXINDWSH	LAGERGEH.MESSERWELLE:701-01002	
2	710-1260	1	VIS	FINISH:MTD SPEC-701-01006	
3	683-0141	1	DECK COMPLET 42" EJECTION LAT	W/WHLS/683-0141/983-0141-0637	
4	783-0149	1			
7	712-3006	1	ECROU	FINISH:701-01000	
8	710-0751	1	VIS	FINISH:701-01000	
10	711-0792	1	GOUJON	MTD SPEC 701-01000 911-0792	
13	712-0181	1	ECROU	TOP LOCK MTD SPEC-100015	
14	712-3006	1	ECROU	FINISH:701-01000	
17	734-0973	1	ROUE DE PLATEAU	SCHWARZ	
18	736-0105	1	RONDELLE BELLEVILLE	FINISH:MTD SPEC-100016	
22	738-0373	1	AXE DE ROUE DE PLATEAU	FINISH:701-01000	
23	742-0616	1	LAME COUPE 107CM LATERALE >96	742-0616/942-0616	
26	754-0371A	1	COURROIE DE LAME COUPE 107CM	754-0371A/954-0371A	
28	783-0342	1	DISQUE DE FREINS ZINGUE		
35	712-0417A	1	ECROU	FINISH:701-01000	
35	712-0417	1	VOIR 712-0417A	712-0417	
39	618-0142	1	PALIER COMPLET 107CM ETOILEE	618-0142/918-0142	
42	756-0980	1	POULIE	756-0980	
52	703-1693	1	SUPPORT	703-1693	
53	732-0602	1	RESSORT	732-0602 / 932-0602	
54	726-0106	1	COUVERCLE 1/4 "	MTD STD 701-01000	
55	731-1032	1	DEFLECTEUR EJECTION LATERALE	731-1032	
56	710-0597	1	VIS 1/4-20:1.00/GR5/SPEC	FINISH:701-01000	
57	712-3087	1	ECROU A OREILLES 1/4-20	712-3087	
58	731-1643A	1	PROTECTION CARTER	731-1643A	
59	16606	1	CROCHET DE RETENTION	16606-0637	
60	712-0271	1	ECROU 1/4-20"+ DISQUE DENTÉ	FINISH:701-010015	
61	710-0751	1	VIS	FINISH:701-01000	
62	736-0173	1	RONDELLE 281DX 74ODX.063	FINISH:701-01000	

www.emc-motoculture.com

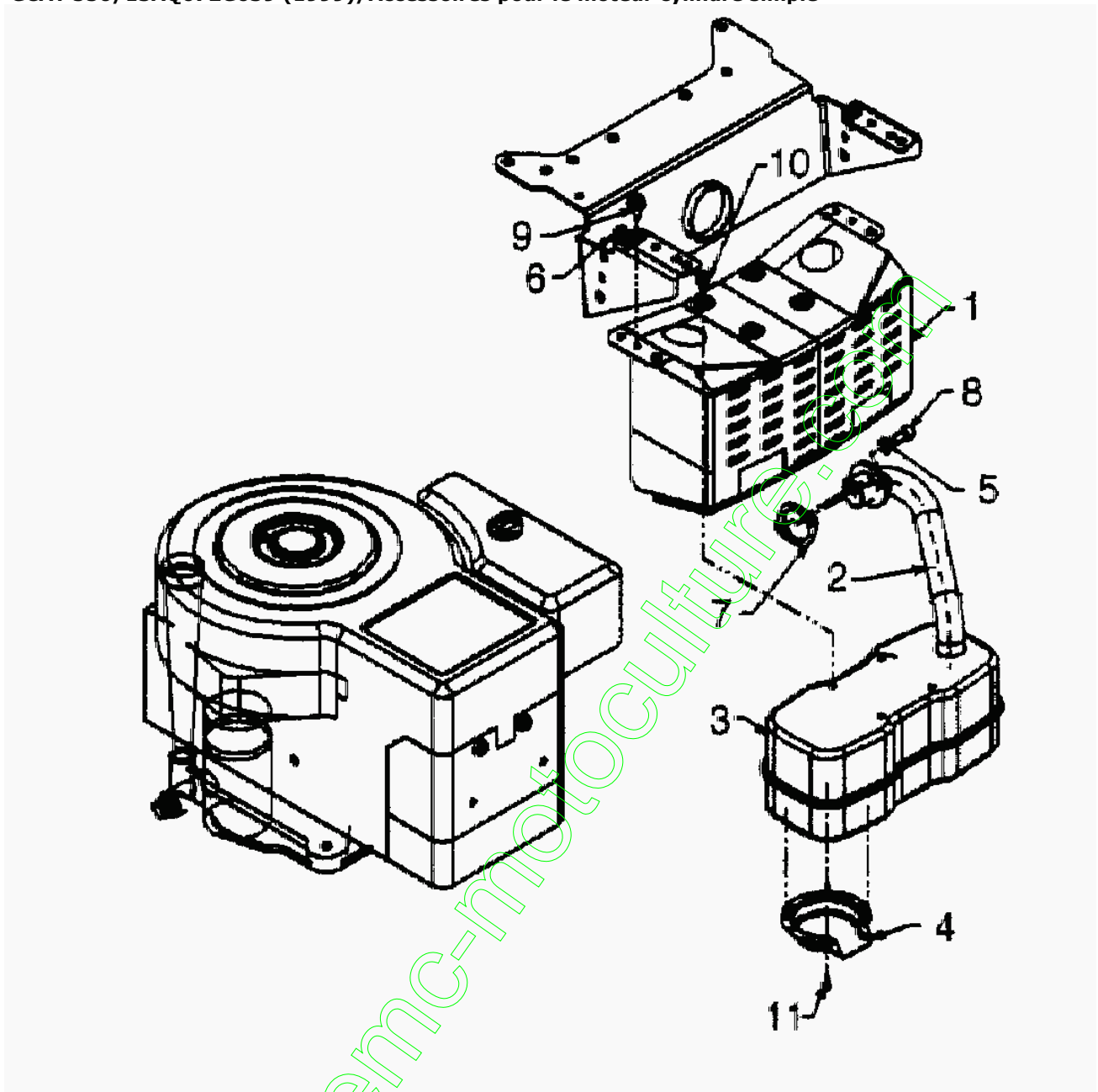


**Palier cpl. 618-0142**

Position	Partnumber	Quantity	Designation	Standard	Additional
1	618-0142	1	PALIER COMPLET 107CM ETOILEE	618-0142/918-0142	
2	712-0417A	1	ECROU	FINISH:701-01000	
3	783-0342	1	DISQUE DE FREINS ZINGUE		
4	756-0980	1	POULIE	756-0980	
5	741-0919	2	ROULEMENT DE PALIER DE LAME	C3	
7	738-0933	1	AXE DE PALIER DE LAME	FINISH:GEÖLT	fsg

[www.emc-motoculture.com](http://www.emc-motoculture.com)

GCAT 550/13AQ672G639 (1999)/Accessoires pour le moteur cylindre simple

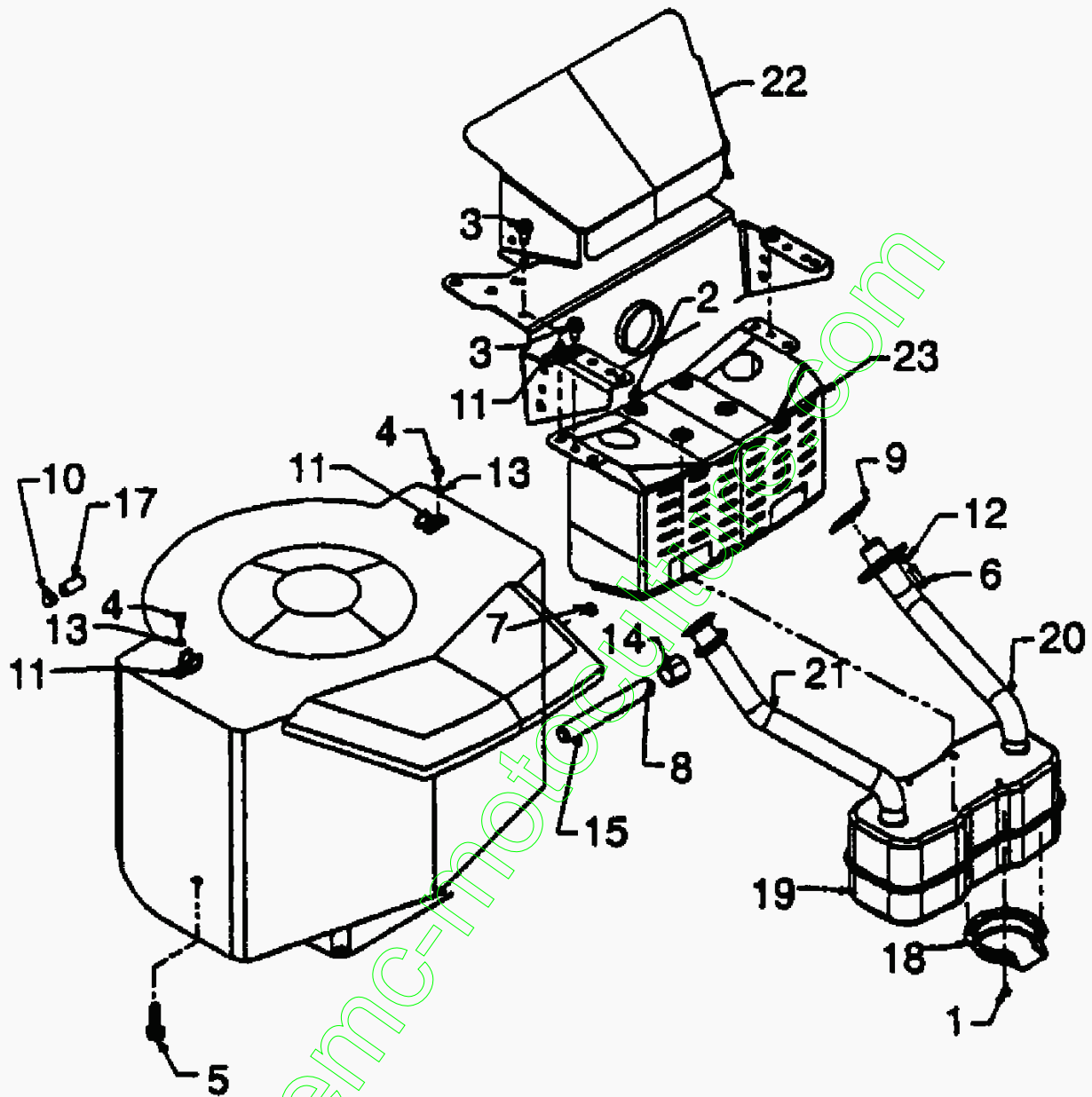


**Accessoires pour le moteur cylindre simple**

Position	Partnumber	Quantity	Designation	Standard	Additional
1	783-0615	1	PROTEC CHALEUR ECHAPPEMENT		
2	751-0618	1	TUYAU D ECHAPPEMENT	751-0618	
3	751-0617	1	POT D ECHAPPEMENT MONOCYLINDRE	751-0617	
4	751-0564	1	PROTECTION ECHAPPEMENT	751-0564	
5	736-0119	1	RONDELLE 5/16	FINISH:701-01001	
6	726-0272	1	CLIPS	726-0272	
7	721-0208	1	JOINT ECHAP B/S MONO CILYNDRE	272293	
8	710-1314	1	VIS 5/16-18;625	710-1314	
9	710-0604	1	VIS	FINISH:MTD SPEC-701-01006	
10	710-0599	1	VIS	FINISH:MTD SPEC-701-01002	
11	710-0148	1	VIS	FINISH:701-01002 910-0148	fsg

www.emc-motoculture.com

GCAT 550/13AQ672G639 (1999)/Accessoires pour le moteur cylindre double



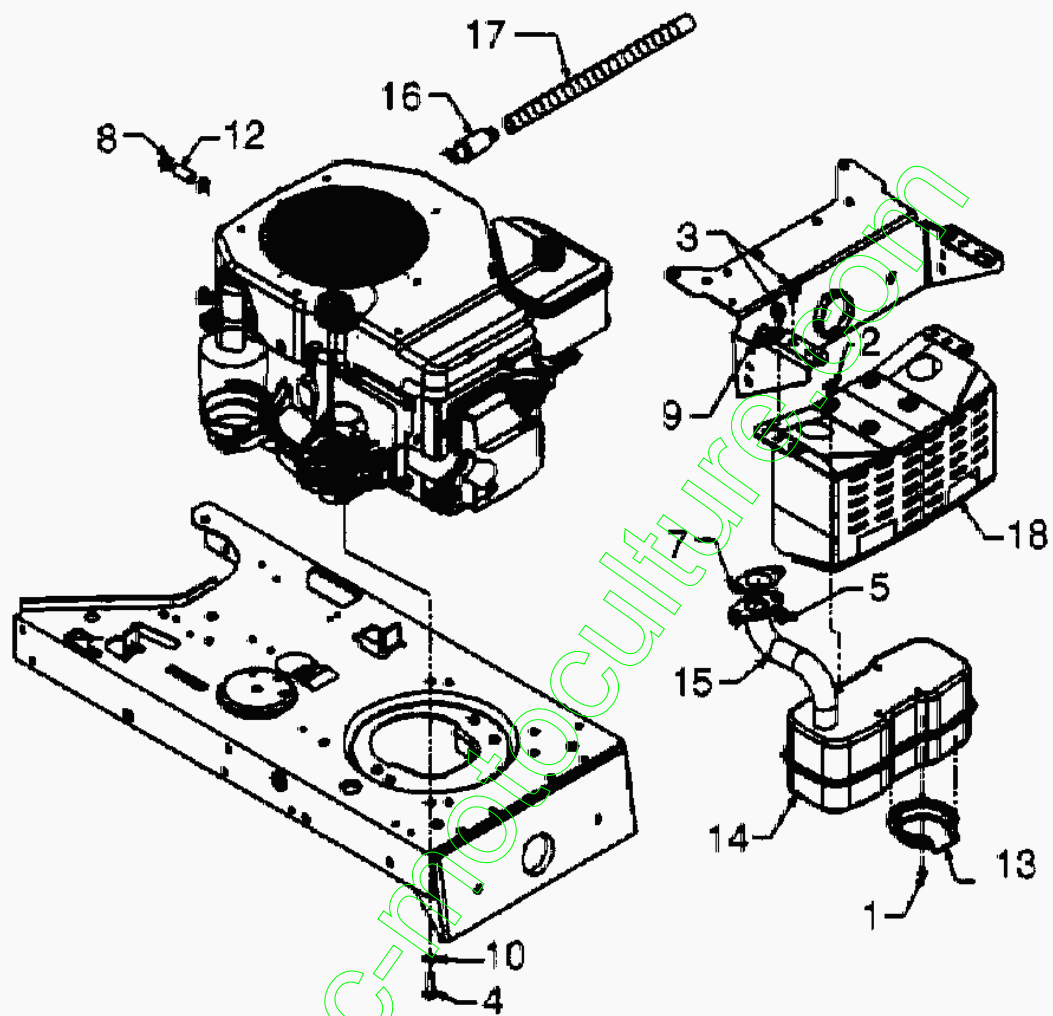


**Accessoires pour le moteur cylindre double**

Position	Partnumber	Quantity	Designation	Standard	Additional
1	710-0148	1	VIS	FINISH:701-01002 910-0148	
2	710-0599	1	VIS	FINISH:MTD SPEC-701-01002	
3	710-0604	1	VIS	FINISH:MTD SPEC-701-01006	
4	710-0779A	1	VIS	TRUSPHI FINISH:701-01002	
5	710-1315	1	VIS	FINISH:MTD SPEC-701-01002	
6	710-3015	1	VIS:1/4-20:.75:GR5:STD	FINISH:701-01000	
7	712-0271	1	ECROU 1/4-20"+ DISQUE DENTÉ	FINISH:701-010015	
9	721-0346	1	ECHAPPEMENT JOINT B&S OPP TWN		
10	726-0205	1	CLIPS	FINISH:PHOS UND GELB LACKIERT	
11	726-0272	1	CLIPS	726-0272	
12	736-0329	1	RONDELLE 1/4"	FINISH:701-01001 24.8195.16	
13	736-3067	1	RONDELLE	736-3067	
14	737-0143	1	BOUCHON DE VIDANGE	737-0143	
15	737-0164	1	RALLONGE DE VIDANGE	737-0164	
17	751-0535-26	1	TUYAU A ESSENCE (RECHANGE)	751-0535 26"LANG	
18	751-0564	1	PROTECTION ECHAPPEMENT	751-0564	
19	751-0616	1	POT D'ECHAPPEMENT BICYLINDRE		
20	751-0623	1	TUYAU D ECHAPPEMENT		
21	751-0624	1	TUYAU D ECHAPPEMENT		
22	783-0357	1	PROTEC CHALEUR OPP TWN		
23	783-0615	1	PROTEC CHALEUR ECHAPPEMENT		fsg

www.emc-motoculture.com

GCAT 550/13AQ672G639 (1999)/Accessoires pour le moteur Kohler

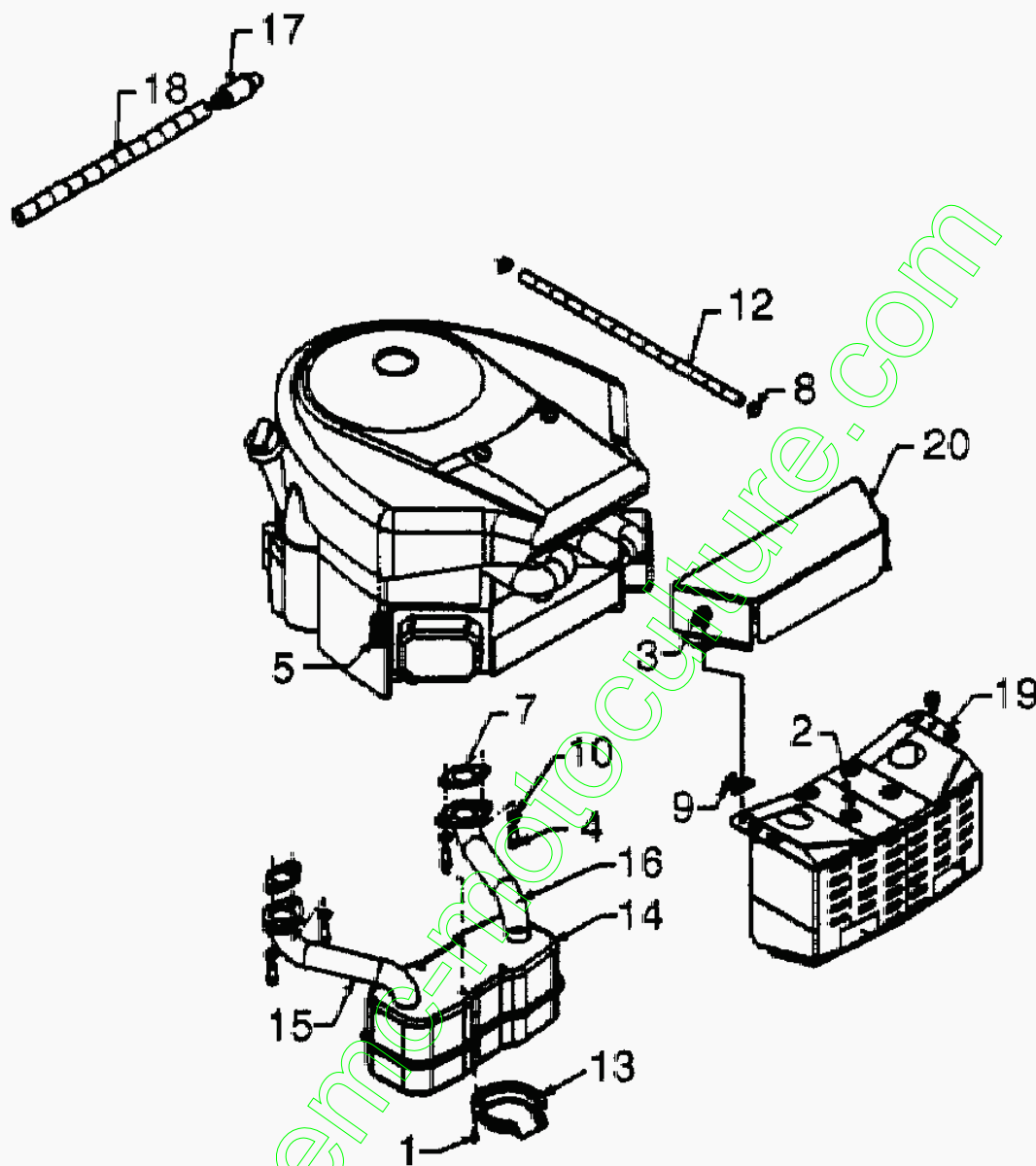


**Accessoires pour le moteur Kohler**

Position	Partnumber	Quantity	Designation	Standard	Additional
1	710-0148	1	VIS	FINISH:701-01002 910-0148	
2	710-0599	1	VIS	FINISH:MTD SPEC-701-01002	
3	710-0604	1	VIS	FINISH:MTD SPEC-701-01006	
4	710-3206A	1	VIS HEXAGONALE	GR8.8:STD /710-3206A	
5	712-3086	1	ECROU	FINISH:701-01000	
7	721-0375	1	JOINT ECHAPPEMENT KOHLER	SINGLE	
8	726-0205	1	CLIPS	FINISH:PHOS UND GELB LACKIERT	
9	726-0272	1	CLIPS	726-0272	
10	736-0607	1	RONDELLE	FINISH:MTD STD 701-01001	
12	751-0535-12	1	TUYAU ESSENCE	751-0535-12	
13	751-0564	1	PROTECTION ECHAPPEMENT	751-0564	
14	751-0817	1	751-0817	751-0817	
15	751-0621	1	COLLECTEUR	KOHLER-MOTOR EINZYLINDER	
16	751-3140	1	EMBOUT DE VIDANGE	FINISH:SIEHE ZG. 951-3140	
17	751-3141	1	CHAMBRE AIR 260X		
18	783-0615	1	PROTEC CHALEUR ECHAPPEMENT		fsg

www.emc-motoculture.com

GCAT 550/13AQ672G639 (1999)/Accessoires moteur

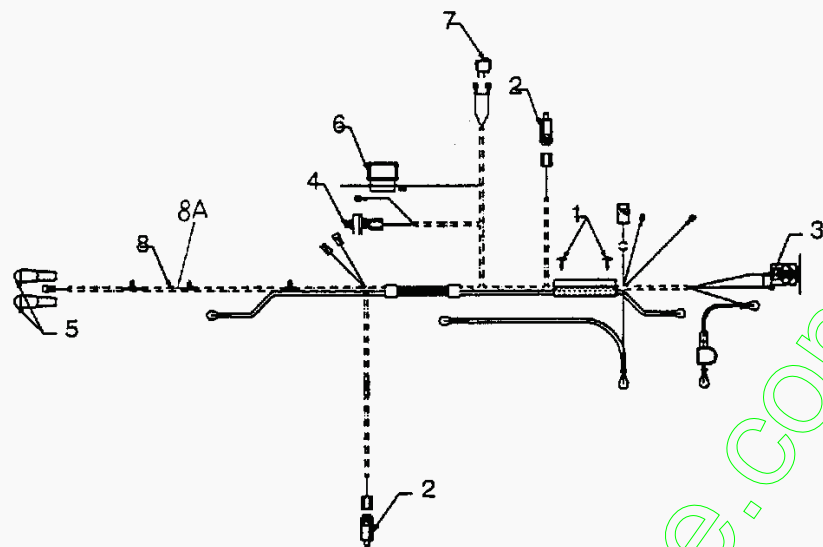


**Accessoires moteur**

Position	Partnumber	Quantity	Designation	Standard	Additional
1	710-0148	1	VIS	FINISH:701-01002 910-0148	
2	710-0599	1	VIS	FINISH:MTD SPEC-701-01002	
3	710-0604	1	VIS	FINISH:MTD SPEC-701-01006	
4	710-1314	1	VIS 5/16-18;625	710-1314	
5	710-1315	1	VIS	FINISH:MTD SPEC-701-01002	
7	721-0460	1	JOINT ECHAP B/S BICYLINDRE	B&S P273485	
8	726-0205	1	CLIPS	FINISH:PHOS UND GELB LACKIERT	
9	726-0272	1	CLIPS	726-0272	
10	736-0119	1	RONDELLE 5/16	FINISH:701-01001	
12	751-0535-12	1	TUYAU ESSENCE	751-0535-12	
13	751-0564	1	PROTECTION ECHAPPEMENT	751-0564	
14	751-0616	1	POT D'ECHAPPEMENT BICYLINDRE		
15	751-0650	1	TUYAU ECHAPPEMENT DROIT INTEK	RB A!	
16	751-0651	1	TUYAU ECHAPPEMENT GAUCHE INTEK		
17	751-3140	1	EMBOUT DE VIDANGE	FINISH:SIEHE ZG. 951-3140	
18	751-3141	1	CHAMBRE AIR 260X		
19	783-0615	1	PROTEC CHALEUR ECHAPPEMENT		
20	783-0625	1	PROTEC CHALEUR B&S INTEK 20HP		fsg

www.emc-motoculture.com

**GCAT 550/13AQ672G639 (1999)/Plan électrique Intek Twin**  
**Intek Twin**



E4-00812 A

www.emc-motoculture.com

**Plan électrique Intek Twin**

Position	Partnumber	Quantity	Designation	Standard	Additional
1	726-3046	1	CLIPS PLASTIQUE	FINISH: SCHWARZ	
2	725-1657A	1	SECURITE D'EMBAYAGE	Sich. Mähwerk+Kuppl. GRAU	
3	725-1426	1	RELAIS DE DEMARRAGE SOLENOID	725-1426 Mutter 712- 0271	
4	725-1396	1	CONTACTEUR A CLE 6 FICHES	725-1396	
5	725-0963	1	AMPOULE DE PHARE		
6	725-0925	1	AMPEREMETRE ANGULAIRE	725-0925	
7	725-0634	1	INTERRUPTEUR PHARE	725-0634	
8	629-0305B	1	CABLE COMPL. 600	629-0305B / 929-0305B	avec ampermetre et contacteur lumière
8A	629-0306B	1	CABLE COMPL 600	W/LT/AMP/MON	avec ampermetre, contacteur lumière et plaque indicateur

www.emc-motoculture.com



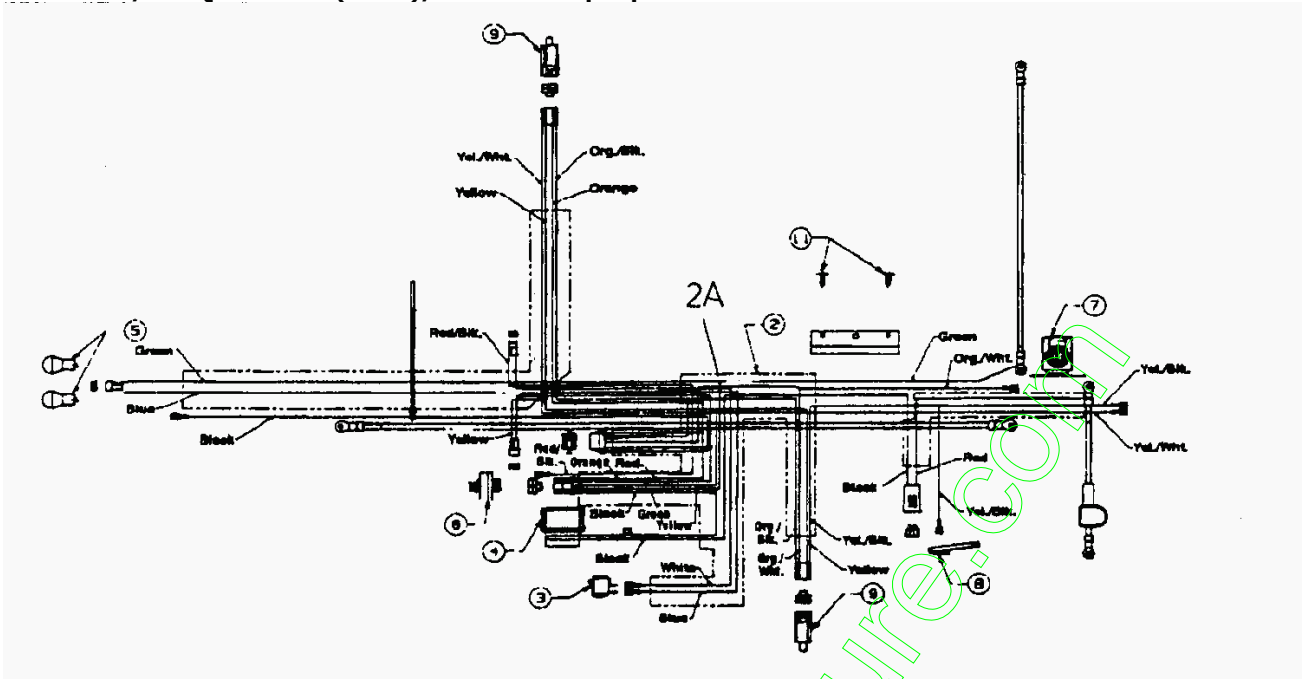


**Plan électrique cylindre simple**

Position	Partnumber	Quantity	Designation	Standard	Additional
1	629-0207	1	FAISCEAU 8,0 LG	629-0207	
2	629-0302B	1	FUSEAU COMPLET	629-0302B / 929-0302B	avec ampermetre et contacteur lumière
2A	629-0301B	1	FUSEAU COMPLET	629-0301B / 929-0301B	sans ampermetre et contacteur lumière
3	725-0267	1	CONTACTEUR A CLE 5 FICHES	B.6PIN ERS.629-0234) 925-0267	
4	725-0634	1	INTERRUPTEUR PHARE	725-0634	
5	725-0925	1	AMPEREMETRE ANGULAIRE	725-0925	
6	725-0963	1	AMPOULE DE PHARE		
7	725-1426	1	RELAIS DE DEMARRAGE SOLENOID	725-1426 Mutter 712-0271	
8	725-1643	1	CONTACTEUR SECURITE	LANG FINISH: SIEHE ZG.	
9	725-1657A	1	SECURITE D'EMBAYAGE	Sich.Mähwerk+Kuppl. GRAU	
11	726-3046	1	CLIPS PLASTIQUE	FINISH: SCHWARZ	fsg

www.emc-motoculture.com

GCAT 550/13AQ672G639 (1999)/Plan électrique pour O.H.V.



**Plan électrique pour O.H.V.**

Position	Partnumber	Quantity	Designation	Standard	Additional
2	629-0305B	1	CABLE COMPL. 600	629-0305B / 929-0305B	avec ampermetre et contacteur lumière
2A	629-0304B	1	FUSEAU	629-0304B	sans ampermetre et contacteur lumière
3	725-0634	1	INTERRUPTEUR PHARE	725-0634	
4	725-0925	1	AMPEREMETRE ANGULAIRE	725-0925	
5	725-0963	1	AMPOULE DE PHARE		
6	725-1396	1	CONTACTEUR A CLE 6 FICHES	725-1396	
7	725-1426	1	RELAIS DE DEMARRAGE SOLENOID	725-1426 Mutter 712-0271	
8	725-1643	1	CONTACTEUR SECURITE	LANG FINISH: SIEHE ZG.	arrière
9	725-1657A	1	SECURITE D'EMBAYAGE	Sich.Mähwerk+Kuppl. GRAU	Plateau de coupe
11	726-3046	1	CLIPS PLASTIQUE	FINISH: SCHWARZ	fsg

www.emc-motoculture.com



**Plan électrique 2 cylindre**

Position	Partnumber	Quantity	Designation	Standard	Additional
2	629-0208	1	FAISCEAU	#18 X 16.0 GELB 629-0208	
3	629-0302D	1	KABELBAUM MIT LICHTSCH/AMP.	629-0302D/929-0302D	avec ampermetre et contacteur lumière
3A	629-0301C	1	KABELBAUM OHNE LICHTSCH/AMP.	629-0301C/929-0301C	sans ampermetre et contacteur lumière
4	725-0267	1	CONTACTEUR A CLE 5 FICHES	B.6PIN ERS.629-0234) 925-0267	
5	725-0634	1	INTERRUPTEUR PHARE	725-0634	
6	725-0925	1	AMPEREMETRE ANGULAIRE	725-0925	
7	725-0963	1	AMPOULE DE PHARE		
8	725-1426	1	RELAIS DE DEMARRAGE SOLENOID	725-1426 Mutter 712-0271	
9	725-1643	1	CONTACTEUR SECURITE	LANG FINISH: SIEHE ZG.	
10	725-1657A	1	SECURITE D'EMBAYAGE	Sich.Mähwerk+Kuppl. GRAU	
11	629-0125	1	FAISCEAU	629-0125	
12	726-3046	1	CLIPS PLASTIQUE	FINISH: SCHWARZ	fsg

www.emc-motoculture.com



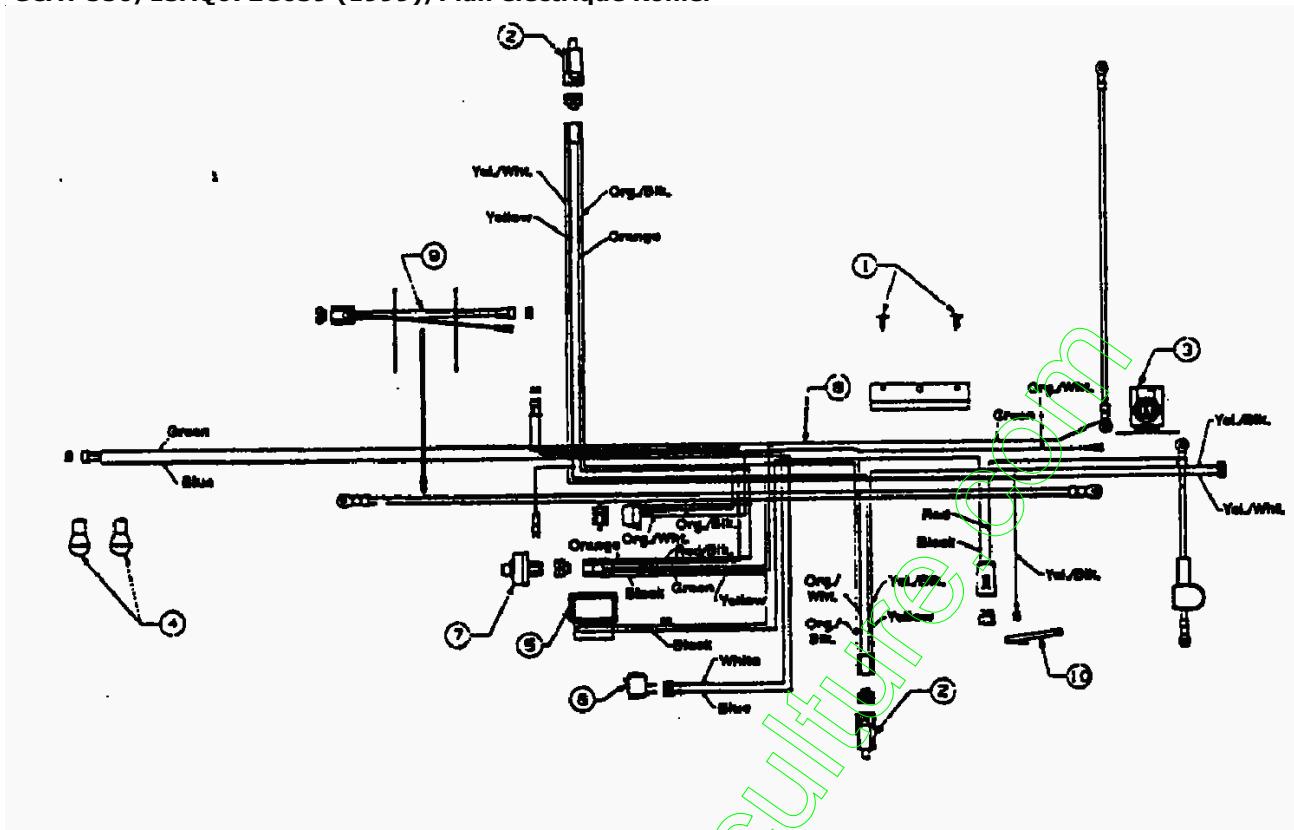


**Plan électrique Tecumseh**

Position	Partnumber	Quantity	Designation	Standard	Additional
1	629-0302D	1	KABELBAUM MIT LICHTSCH/AMP.	629-0302D/929-0302D	avec ampermetre et contacteur lumière
1A	629-0301C	1	KABELBAUM OHNE LICHTSCH/AMP.	629-0301C/929-0301C	sans ampermetre et contacteur lumière
2	725-0267	1	CONTACTEUR A CLE 5 FICHES	B.6PIN ERS.629-0234) 925-0267	
3	725-0634	1	INTERRUPTEUR PHARE	725-0634	
4	725-0925	1	AMPEREMETRE ANGULAIRE	725-0925	
5	725-0963	1	AMPOULE DE PHARE		
6	725-1426	1	RELAIS DE DEMARRAGE SOLENOID	725-1426 Mutter 712-0271	
7	725-1643	1	CONTACTEUR SECURITE	LANG FINISH: SIEHE ZG.	
8	725-1657A	1	SECURITE D'EMBAYAGE	Sich.Mähwerk+Kuppl. GRAU	
9	726-3046	1	CLIPS PLASTIQUE	FINISH: SCHWARZ	fsg

www.emc-motoculture.com

GCAT 550/13AQ672G639 (1999)/Plan électrique Kohler



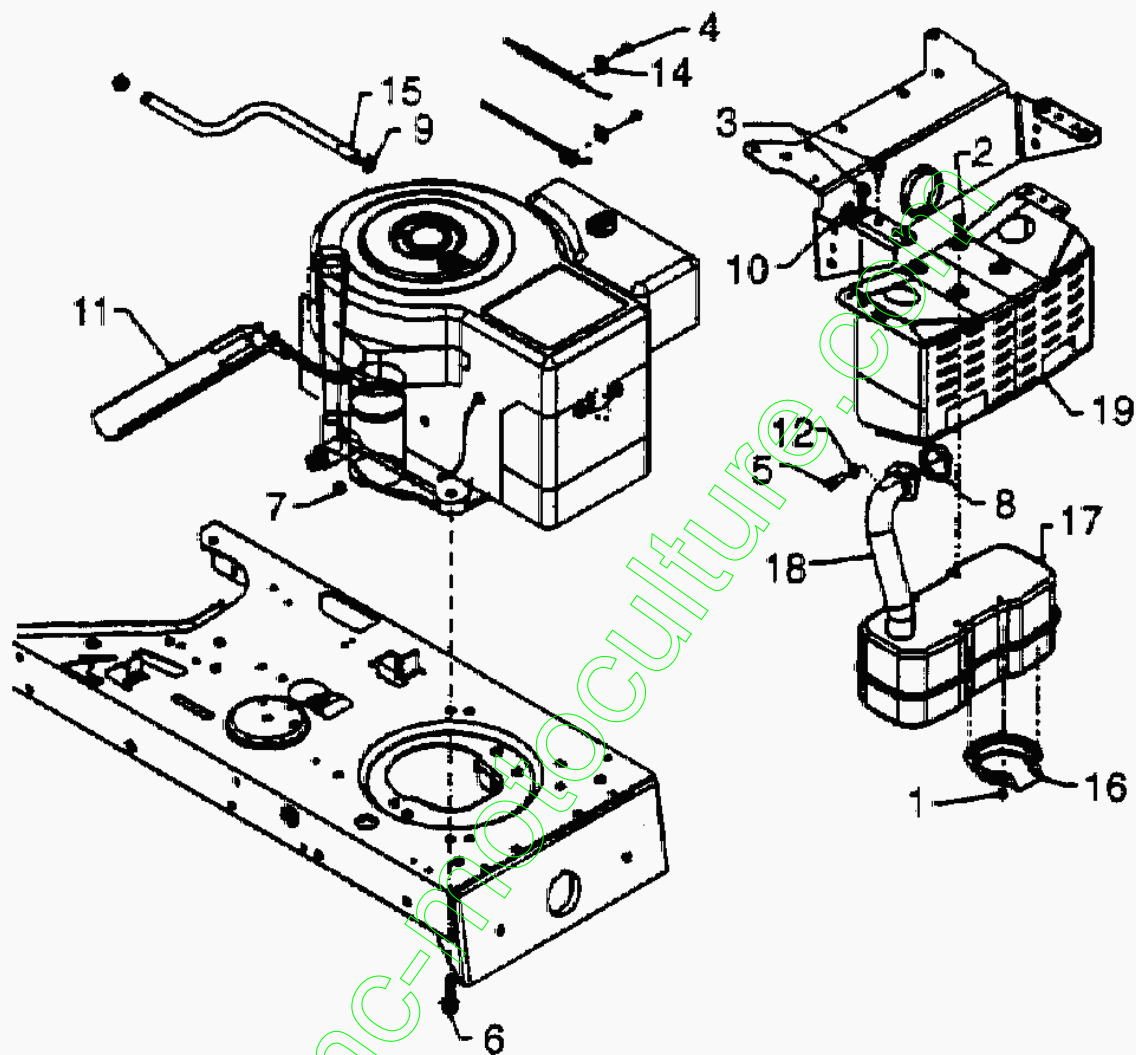
www.emc-motocult.fr

**Plan électrique Kohler**

Position	Partnumber	Quantity	Designation	Standard	Additional
1	726-3046	1	CLIPS PLASTIQUE	FINISH: SCHWARZ	
2	725-1657A	1	SECURITE D'EMBRAYAGE	Sich. Mähwerk+Kuppl. GRAU	
3	725-1426	1	RELAIS DE DEMARRAGE SOLENOID	725-1426 Mutter 712-0271	
4	725-0963	1	AMPOULE DE PHARE		
5	725-0925	1	AMPEREMETRE ANGULAIRE	725-0925	
6	725-0634	1	INTERRUPTEUR PHARE	725-0634	
7	725-0267	1	CONTACTEUR A CLE 5 FICHES	B.6PIN ERS.629-0234) 925-0267	
7A	725-0201	1	CLE DE DEMARRAGE	FINISH: VERNICKELT 079.12.707	
8	629-0303B	1	CABLE COMPL 600	629-0303B/929-0303B	
9	629-0209	1	FUSEAU AVEC ADAPTATEUR KOHLER		
10	725-1643	1	CONTACTEUR SECURITE	LANG FINISH: SIEHE ZG.	
11	629-0132	1	FAISCEAU COMPL 600/700	629-0132 FÜR SCHEINWERFER	fsg

www.emc-motoculture.com

GCAT 550/13AQ672G639 (1999)/Accessoires pour le moteur O.H.V.

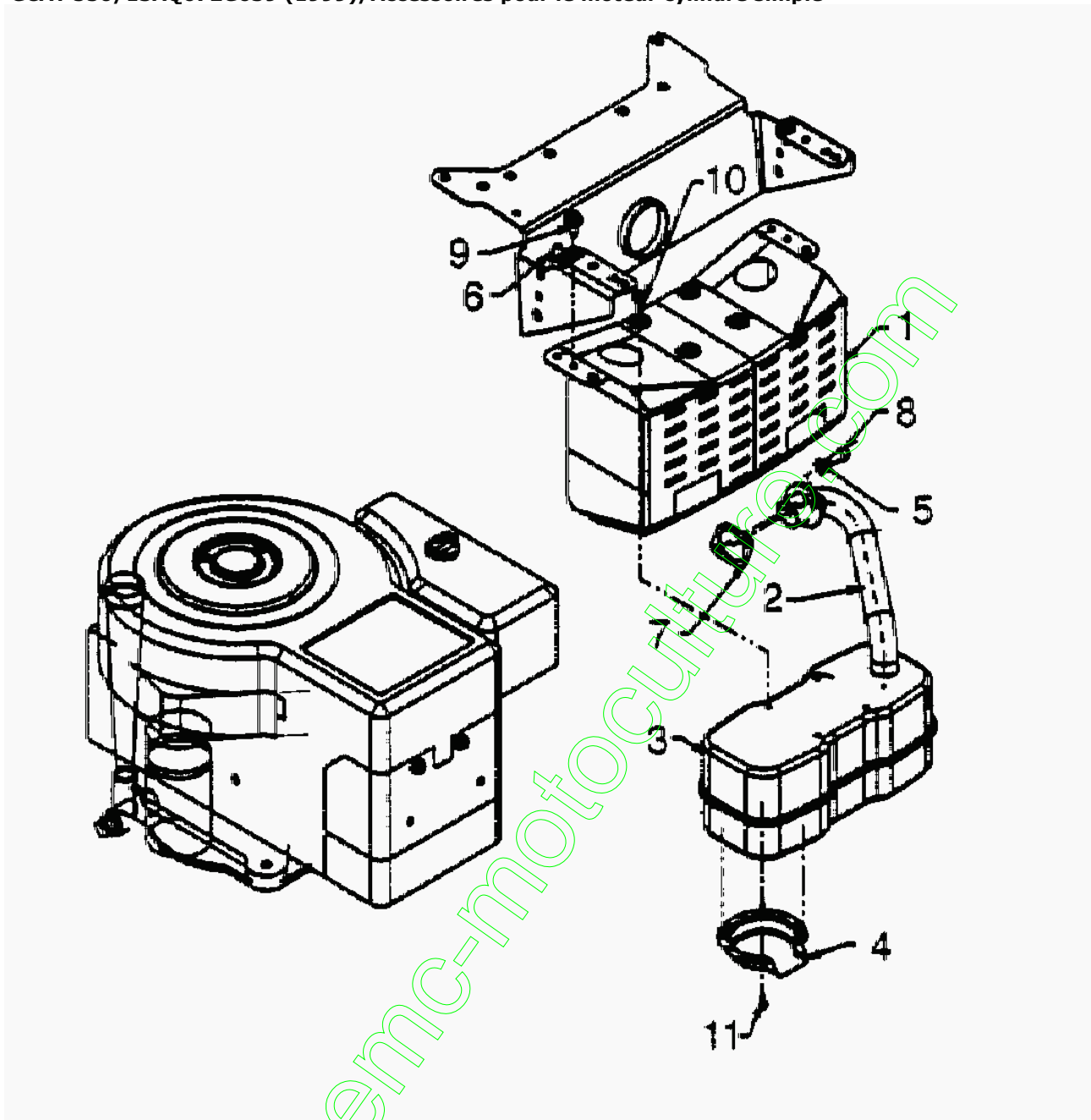


**Accessoires pour le moteur O.H.V.**

Position	Partnumber	Quantity	Designation	Standard	Additional
1	710-0148	1	VIS	FINISH:701-01002 910-0148	
2	710-0599		VIS	FINISH:MTD SPEC-701-01002	
3	710-0604	1	VIS	FINISH:MTD SPEC-701-01006	
4	710-1237	1	VIS	FINISH:MTD STD 701-01002	
5	710-1314	1	VIS 5/16-18;625	710-1314	
6	710-1315	1	VIS	FINISH:MTD SPEC-701-01002	
7	712-0271	1	ECROU 1/4-20"+ DISQUE DENTÉ	FINISH:701-010015	
8	721-0208	1	JOINT ECHAP B/S MONO CILYNDRE	272293	
9	726-0205	1	CLIPS	FINISH:PHOS UND GELB LACKIERT	
10	726-0272	1	CLIPS	726-0272	
11	731-1682A	1	DRAINAGE HUILE	731-1682A	
12	736-0119	1	RONDELLE 5/16	FINISH:701-01001	
14	751B213146	1	SERRE CABLE	FINISH:VERZINKT	
15	751-0535-12	1	TUYAU ESSENCE	751-0535-12	
16	751-0564	1	PROTECTION ECHAPPEMENT	751-0564	
17	751-0617	1	POT D ECHAPPEMENT MONOCYLINDRE	751-0617	
18	751-0619	1	TUYAU ECHAPPEMENT	751-0619	
19	783-0615	1	PROTEC CHALEUR ECHAPPEMENT		fsg

www.emc-motoculture.com

GCAT 550/13AQ672G639 (1999)/Accessoires pour le moteur cylindre simple



**Accessoires pour le moteur cylindre simple**

Position	Partnumber	Quantity	Designation	Standard	Additional
1	783-0615	1	PROTEC CHALEUR ECHAPPEMENT		
2	751-0618	1	TUYAU D ECHAPPEMENT	751-0618	
3	751-0617	1	POT D ECHAPPEMENT MONOCYLINDRE	751-0617	
4	751-0564	1	PROTECTION ECHAPPEMENT	751-0564	
5	736-0119	1	RONDELLE 5/16	FINISH:701-01001	
6	726-0272	1	CLIPS	726-0272	
7	721-0208	1	JOINT ECHAP B/S MONO CILYNDRE	272293	
8	710-1314	1	VIS 5/16-18;625	710-1314	
9	710-0604	1	VIS	FINISH:MTD SPEC-701-01006	
10	710-0599	1	VIS	FINISH:MTD SPEC-701-01002	
11	710-0148	1	VIS	FINISH:701-01002 910-0148	fsg

www.emc-motoculture.com